

فصل ۶- فوریت های فنی

۱۰۸	تجهیزات هشدار دهنده
۱۰۹	گرمای بیش از حد موتور
۱۱۰	روشن کردن خودرو در شرایط اضطراری
۱۱۲	محافظت مدارهای الکتریکی
۱۱۵	جعبه فیوز.....
۱۲۲	بکسل کردن خودرو.....
۱۲۵	تعویض چرخ ها

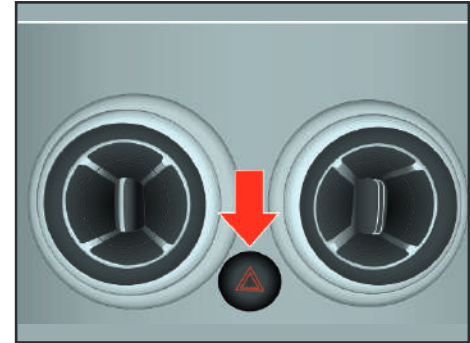


تجهیزات هشداردهنده



مثلث ایمنی

در مواقع اضطراری و در زمان توقف خودرو در کنار جاده، این مثلث را در جاده قرار دهید تا خودروهایی که به سمت خودروی شما در حال حرکت هستند، متوجه وضعیت اضطراری و وجود خودرو در جاده بشوند.



فلاشر

فلاشر به عنوان چراغ هشدار دهنده برای رانندگانی است که در حال نزدیک شدن و سبقت گرفتن از خودروی شما می باشند. همچنین در صورت بروز شرایط غیر عادی در زمان رانندگی برای اطلاع رسانی به سایر رانندگان و نیز به منظور بکسل خودرو یا توقف در کنار جاده ها، مورد استفاده قرار می گیرد. در صورت روشن شدن فلاشر، چراغ های راهنمای جلو و عقب همزمان روشن و خاموش می شوند.

توجه !

هنگام روشن بودن فلاشرها، چراغ های راهنما به تنهایی کار نخواهند کرد.

گرمای بیش از حد موتور

⚠ هشدار

هنگام گرم بودن موتور درب رادیاتور را باز ننمایید. چرا که ممکن است بخار و آب داغ به بیرون پاشیده و صدمات جدی به شما وارد سازد. اگر موتور دائما جوش می آورد نسبت به تعمیر و بازدید سیستم خنک کاری موتور، اقدام نمایید.

⚠ هشدار

در صورتیکه شرایط زیر به صورت همزمان در خودرو وجود آمد، حتی در صورت رفع این حالت، جهت جلوگیری از بروز عیوب بیشتر در اسرع وقت نسبت به مراجعه به نمایندگی مجاز اقدام فرمایید:

- ۱- روشن شدن چراغ هشدار دمای آب و عادی بودن نشانگر دمای آب
- ۲- روشن شدن چراغ STOP



اگر دمای موتور در دور آرام پایین نیامد، موتور را خاموش نموده و مدت کافی صبر نمایید تا خنک شود.

۴- در مرحله بعد سطح مایع خنک کننده را بررسی نمایید. اگر سطح مایع خنک کننده در مخزن پایین بود، درب رادیاتور، پمپ آب، شیلنگ ها و اتصالات بخاری و رادیاتور را بازدید نمایید.

در صورت وجود نشتی قابل ملاحظه یا عیب دیگری که می تواند باعث جوش آوردن موتور گردد، موتور را تا زمان رفع عیب روشن ننمایید و با یکی از نمایندگی های مجاز شرکت سایپا یدک تماس بگیرید.

اگر نشتی یا مشکل دیگری را در سیستم خنک کاری خودرو نیافتید، با احتیاط، به مخزن مایع خنک کننده بیافزایید.

گرمای بیش از حد موتور

اگر نشانگر دمای موتور، دمای بیش از اندازه را نشان دهد، یا موتور دچار افت توان گردد و یا اگر صدای بلند کوبش از موتور شنیده شود، احتمالا دمای موتور بیش از حد بالا رفته است. در صورت بروز هر یک از علائم فوق طبق دستورالعمل زیر عمل نمایید:

۱- چراغ فلاشر را روشن نمایید، به نزدیکترین محل ایمن رفته و خودرو را متوقف نمایید. دنده را خلاص کرده و ترمزدستی را بکشید.

۲- اطمینان حاصل نمایید که کولر خاموش است.

۳- اگر مایع خنک کننده یا بخار از رادیاتور بیرون می زند، موتور را خاموش نموده، سویچ را در موقعیت ON قرار دهید، لیکن موتور را روشن ننمایید. وقتی که سویچ در وضعیت ON باشد، فن به طور خودکار به کار می افتد.

در صورتی که فن عمل نمی کند، به یکی از نمایندگی های مجاز شرکت سایپادک مراجعه نمایید.

چنانچه مایع خنک کننده از رادیاتور بیرون نمی زند، اجازه دهید که موتور در دور آرام کار کند، درب موتور را بالا زده و منتظر بمانید تا موتور آرام آرام خنک شود.

روشن کردن خودرو در شرایط اضطراری

استفاده از باتری کمکی

استفاده از باتری کمکی به روش نادرست می تواند خطر آفرین باشد.

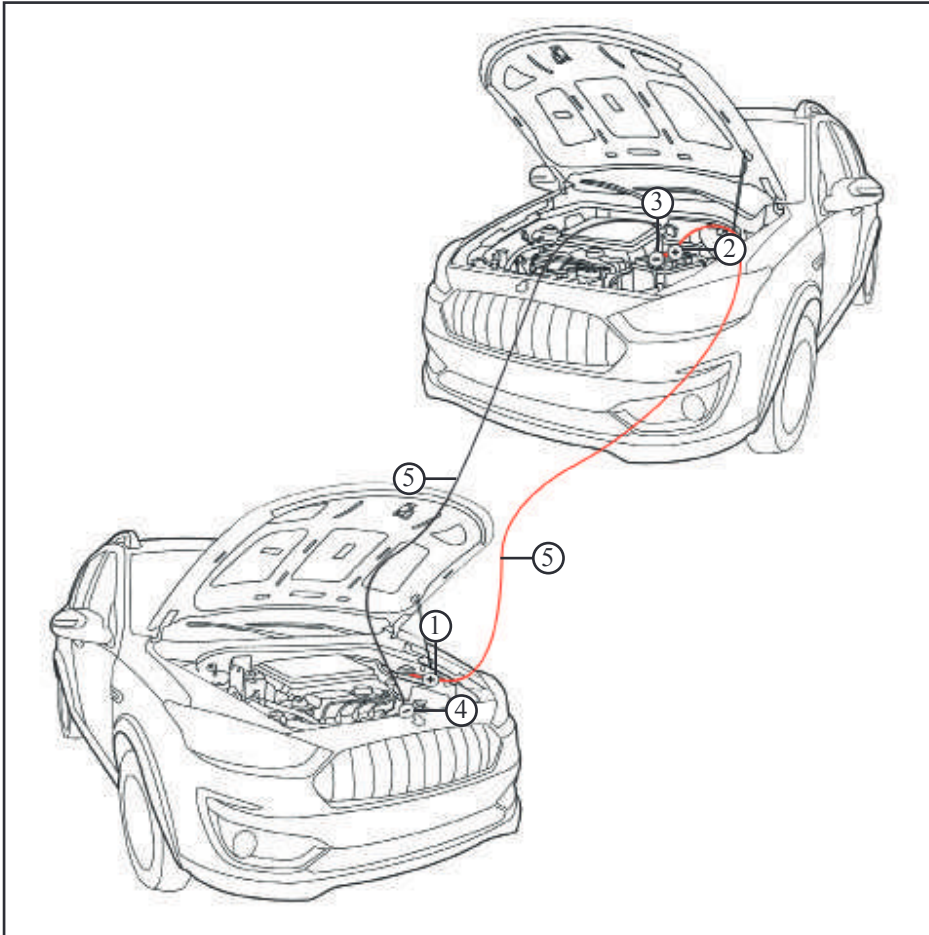
بنابراین برای آن که آسیبی به خودتان، خودرو یا باتری وارد نیاید، اتصال باتری به باتری را آنگونه که در این دفترچه راهنما آمده است، انجام دهید. در صورت عدم اطمینان از نحوه صحیح انجام این روش، حتما از یک مکانیک مجرب و یا واحد تعمیر سیار بخواهید تا خودروی شما را برایتان روشن نماید.

روش اتصال باتری به باتری

۱- اطمینان حاصل نمایید که باتری کمکی ۱۲ ولت است و قطب منفی آن اتصال بدنه شده باشد.
۲- سطح الکترولیت هر خانه باتری را بررسی نمایید.
۳- اگر باتری کمکی روی خودروی دیگری قرار دارد، مطمئن شوید که دو خودرو با هم تماس نداشته باشند.

اجزای مرتبط و ترتیب اتصال آنها به قرار زیر می باشند:

- ۱- قطب مثبت باتری دشارژ شده خودرو
- ۲- قطب مثبت باتری کمکی
- ۳- قطب منفی باتری کمکی
- ۴- اتصال بدنه
- ۵- کابل کمکی



روشن کردن خودرو در شرایط اضطراری

⚠ احتیاط

هیچ گاه از بکسل کردن برای روشن نمودن خودرو استفاده نکنید، زیرا حرکت ناگهانی رو به جلوی خودرو، در هنگام روشن شدن موتور آن، ممکن است باعث برخورد دو خودرو با یکدیگر شود.

⚠ توجه

تنها از سیستم باتری کمکی ۱۲ ولت استفاده نمایید، زیرا استفاده از ولتاژ تغذیه ۲۴ ولت (دو باتری ۱۲ ولت به صورت سری یا یک ژنراتور ۲۴ ولت) می تواند به استارت، سیستم جرقه و سایر قسمت های الکتریکی صدمه بزند.

۳- ابتدا خودرویی را که باتری کمکی بر روی آن سوار است روشن نموده و دور موتور آنرا به ۲۰۰۰ دور در دقیقه برسانید، سپس خودرویی که باتری تخلیه شده روی آن قرار دارد (گیرنده) را روشن نمایید.
اگر علت خالی شدن باتری به درستی معلوم نیست (غیر از مواردی چون روشن ماندن اتفاقی چراغ ها) لازم است خودرو توسط نمایندگی مجاز شرکت سایپا یدک بررسی شود.

⚠ هشدار

- هر گونه جرقه یا شعله ای را از باتری دورنگه دارید. زیرا باتری در شرایط عادی تولید گاز هیدروژن نموده که در صورت تماس با شعله یا جرقه می تواند باعث بروز انفجار گردد.
در صورتی که باتری تخلیه شده (ضعیف)، یخ زده یا سطح الکترولیت آن پایین است از روش باتری به باتری استفاده ننمایید، چرا که در این حالت ممکن است باتری منفجر شود.

اتصال کابل های رابط

کابل های رابط را طبق ترتیب اعداد ذکر شده در صفحه قبل متصل نموده و جهت جدا کردن به روش عکس عمل نمایید.

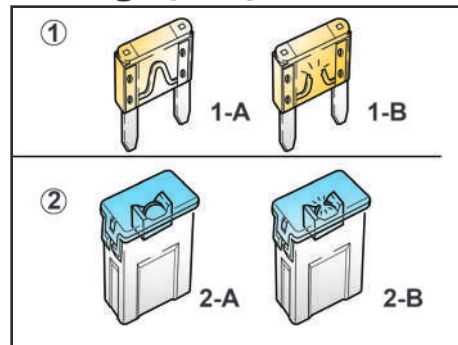
۱- کلیه تجهیزات برقی غیرضروری خودرو را خاموش نمایید.

۲- کابل های رابط را دقیقاً مانند ترتیبی که در صفحه قبل می بینید، متصل نمایید، به این ترتیب که، ابتدا سرکابل رابط را به قطب مثبت (+) باتری تخلیه شده (۱)، سر دیگر آن را به قطب مثبت باتری کمکی (۲) متصل نمایید.

سپس سرکابل دوم را به قطب منفی باتری کمکی (۳) متصل نموده و سر دیگر آن را به یک نقطه فلزی ثابت و محکم (مثل دسته موتور یا هر سطح رنگ نشده دیگر) از خودروی گیرنده متصل نمایید. دقت کنید که اتصال بدنه از باتری دور باشد.

دقت کنید که نباید قطب منفی (-) باتری کمکی به قطب منفی (-) باتری تخلیه شده، متصل شود. احتیاط نمایید که سر هر کابل جز به قطب یا اتصال بدنه گفته شده، به نقطه دیگری تماس پیدا نکند.

هنگام متصل نمودن کابل ها بر روی باتری خم نشوید.



۱- فیوز معمولی

1-A سالم

1-B سوخته

۲- فیوز اصلی

2-A سالم

2-B سوخته

فیوزها

فیوزها اتصالات ساده ای هستند که جریان برق را هنگام عبور جریان بیش از حد مشخص شده را قطع نموده تا مدار الکتریکی آسیب نبیند. این خودرو دارای یک جعبه فیوز داخل اتاق و درون محفظه ای در سمت چپ راننده (قسمت پایینی داشبورد) و همچنین یک جعبه فیوز و رله، داخل محفظه موتور، نزدیک باتری می باشد.

جدول فیوزهای داخل این دو جعبه در ادامه همین بخش آورده شده است.

اگر هر یک از قسمت های سیستم روشنایی، تجهیزات جانبی یا واحدهای کنترلی عمل نمی کند، فیوز مدار مربوطه را بازدید نمایید. توجه داشته باشید که اگر فیوزی بسوزد قطعه فلزی داخل فیوز ذوب می شود. همیشه فیوز سوخته را با فیوزی با همان ظرفیت تعویض نمایید.

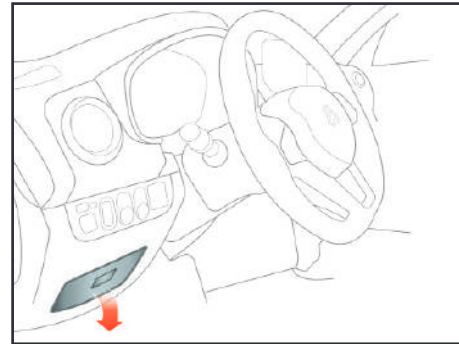
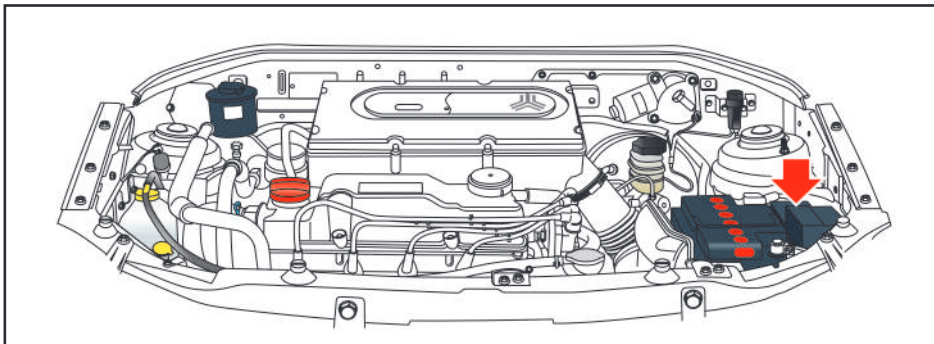
اگر فیوز تعویضی مجدداً سوخت، نشان می دهد که در سیستم الکتریکی خودرو مشکلی وجود دارد. بنابر این از سیستم الکتریکی مربوطه استفاده ننموده و سریعاً به نمایندگی مجاز شرکت سایپادک مراجعه نمایید.

⚠ هشدار

- تنها از فیوز هم ظرفیت و نوع یکسان جهت تعویض فیوز سوخته استفاده نمایید.
- استفاده از فیوز با ظرفیت بالاتر از حد مجاز ممکن است باعث بروز خسارت یا حتی آتش سوزی شود.

⚠ هشدار

- توجه داشته باشید حتی به صورت موقتی نیز، از سیم به جای فیوز استفاده ننمایید. این عمل می تواند باعث صدمه دیدن سیم کشی یا حتی آتش سوزی گردد.
- اگر یکی از سیستم های الکتریکی خودرو کار نمی کند، ابتدا جعبه فیوز داخل اتاق (سمت چپ راننده) را بازدید نمایید.



بررسی جعبه فیوز داخل اتاق

- 1- سویچ موتور را بسته و تمامی تجهیزات برقی را خاموش و در جعبه فیوز را باز نمایید.
- 2- با استفاده از انبرک قرار گرفته داخل جعبه فیوز (داخل اتاق)، فیوز معیوب را به صورت صاف و مستقیم، از محل خود بیرون بکشید.
- 3- اگر فیوزی را که بیرون کشیده‌اید، سوخته است، آن را تعویض نمایید.
- 4- فیوزی با همان ظرفیت به جای فیوز سوخته قرار داده و مطمئن شوید که در جایش محکم است.

اگر متوجه شدید که فیوز در جایش محکم نمی‌شود، با یکی از نمایندگی‌های مجاز شرکت سایپا یدک مشاوره نمایید.

اگر فیوز یدکی به همراه ندارید، فیوزی با همان ظرفیت را از مداری که برای راه اندازی خودرو ضروری نیست (مانند فیوز سیستم صوتی یا فن‌دک) استفاده نمایید. اگر فیوزهای داخل اتاق سالم بوده و چراغ‌های جلو یا سایر تجهیزات برقی کار نکنند، جعبه فیوز داخل محفظه موتور را بررسی و چنانچه یکی از فیوزها سوخته است، آن را تعویض نمایید.

بررسی جعبه فیوز داخل محفظه موتور

- 1- سویچ موتور را بسته و تمامی تجهیزات برقی را خاموش نمایید.
- 2- در جعبه فیوز (داخل محفظه موتور) را باز کنید. محل این جعبه فیوز در شکل بالا نشان داده شده است.
- 3- فیوزها را بازدید نمایید و اگر یکی از فیوزها سوخته است، آن را با فیوزی با همان ظرفیت تعویض نمایید.

محافظت مدارهای الکتریکی

فیوزها

جعبه فیوز در سمت چپ غربیکل فرمان قرار دارد. برای دسترسی به فیوزها در جعبه فیوز را باز کنید. فیوزها اتصالات ساده ای هستند که درموقع لزوم جریان برق را قطع می کنند تا تجهیزات برقی آسیب نبینند. هرگاه یکی از تجهیزات برقی کار نکند ممکن است فیوز محافظ آن سوخته باشد.

تعویض فیوزها

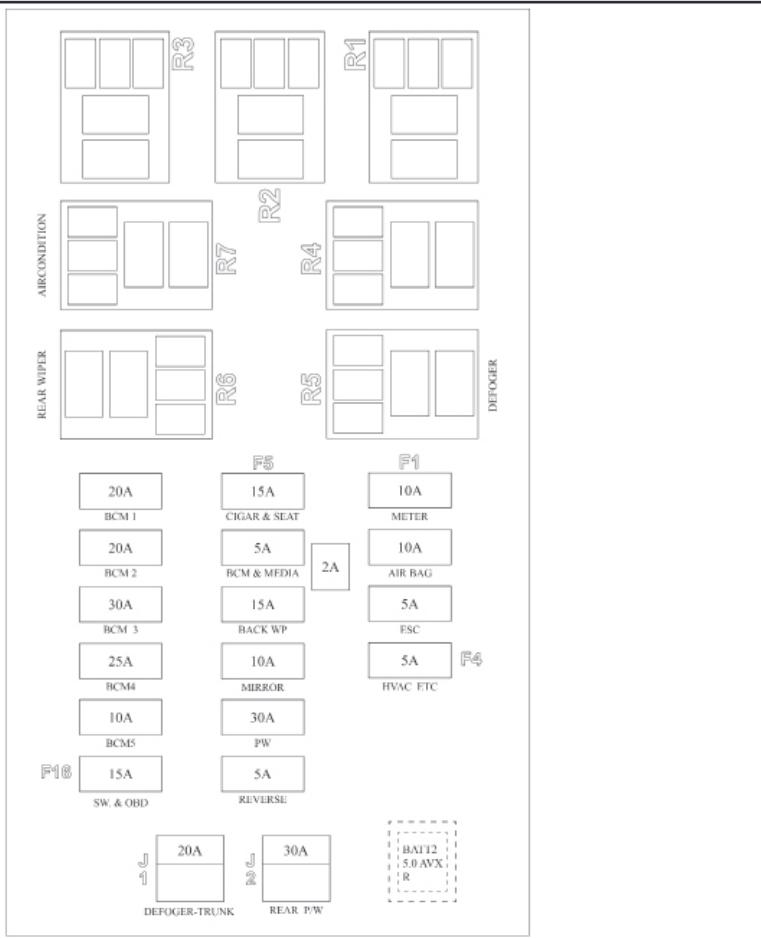
- ۱- سویچ استارت را ببندید و همه تجهیزات برقی را خاموش کنید.
- ۲- در جعبه فیوز را باز کرده و با توجه به جدول راهنما، بدنال فیوز معیوب بگردید.
- ۳- انبرک قرار گرفته در جعبه فیوز را خارج کنید و به کمک آن فیوز معیوب را از جای خود بیرون بکشید، فیوز سوخته از قطع بودن سیم آن قابل تشخیص است.
- ۴- فیوز سوخته را با یک فیوز مشابه یا ضعیف تر، تعویض کنید. توجه کنید ۲ عدد فیوز یدکی در جعبه فیوز قرار دارد.

هشدار

هرگز از فیوزهای غیر استاندارد حتی برای مدت زمان کوتاه استفاده نکنید زیرا در این صورت به سیم کشی و سیستم های الکتریکی آسیب وارد شده و باعث آتش سوزی خواهد شد.

هشدار

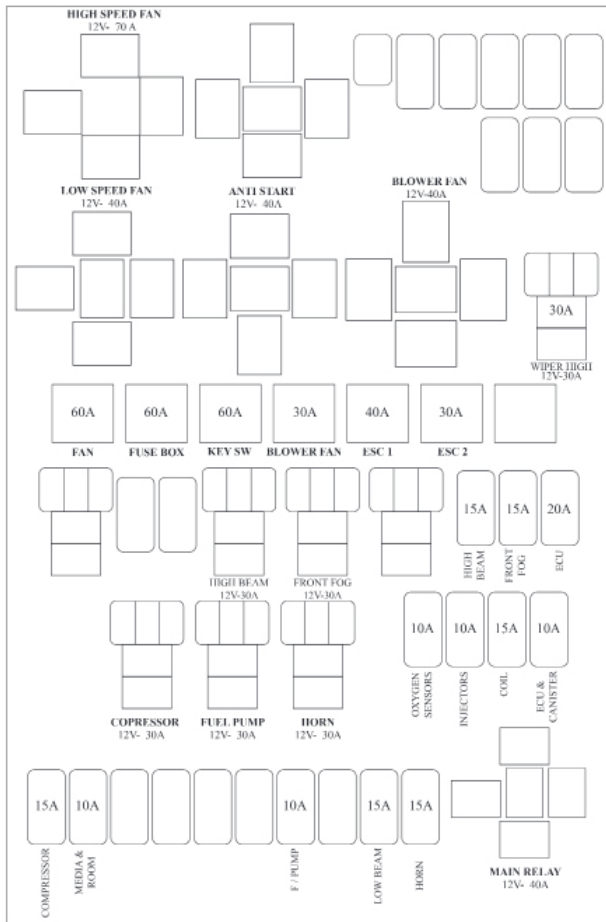
حتماً از فیوز هم ظرفیت و نوع یکسان جهت تعویض فیوز سوخته استفاده نمایید. استفاده از فیوز با ظرفیت بالاتر از حد مجاز ممکن است باعث بروز خسارت یا حتی آتش سوزی شود. توجه داشته باشید حتی بصورت موقتی نیز، از سیم به جای فیوز استفاده ننمایید. این عمل می تواند باعث صدمه دیدن سیم کشی یا حتی آتش سوزی شود.



جعبه فیوز
جعبه فیوز داخل اتاق

اجزا یا مدارهای تحت محافظت	ظرفیت (آمپر A)	فیوز ارله	فیوزها
جلو آمپر	۱۰	METER	
کیسه هوا	۱۰	AIRBAG	
ESC	۵	ESC	
تهویه مطبوع	۵	HVAC ETC	
فندک	۱۵	CIGAR&SEAT	
BCM و مولتی مدیا	۵	BCM&MEDIA	
برف پاک کن عقب	۱۵	BACK WP	
آینه بغل برقی	۱۰	MIRROR	
شیشه بالابر جلو	۳۰	P/W	
دنده عقب	۵	REVERSE	
BCM1	۲۰	BCM1	
BCM2	۲۰	BCM2	
BCM3	۳۰	BCM3	
BCM4	۲۵	BCM4	
BCM5	۱۰	BCM5	

اجزا یا مدارهای تحت محافظت	ظرفیت (آمپر A)	فیوز/رله	
مجموعه کلیدهای داشبورد و عیب یاب	۱۵	SW & OBD	فیوزها
گرمکن شیشه عقب	۲۰	DEFOGER	
شیشه بالابر عقب	۳۰	REAR P/W	
گرمکن شیشه عقب	--	DEFOGER	رله ها
برف پاک کن عقب	--	REAR WIPER	
تهویه مطبوع	--	AIRCONDITION	



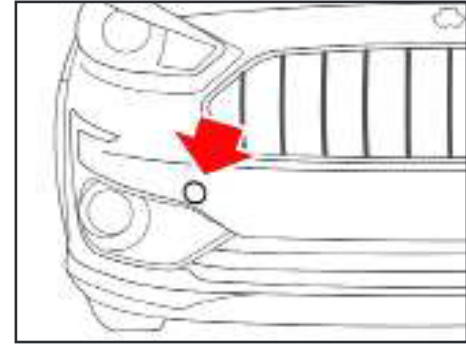
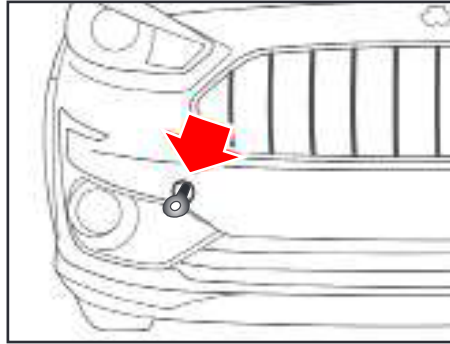
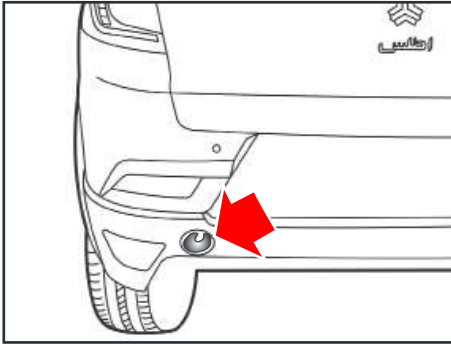
اجزا یا مدارهای تحت محافظت	ظرفیت (آمپر A)	فیوز/رله	فیوزها
کمپرسور کولر	۱۵	COMPRESSOR	
روشنایی اتاق و مولتی مدیا	۱۰	MEDIA&ROOM	
کلید پدال ترمز	۱۰	BRAKE SW	
برف پاک کن دور کند	۱۵	WIPER-L	
برف پاک کن دور تند	۱۵	WIPER-H	
سانروف	۲۰	SUNROOF	
پمپ سوخت	۱۰	F/PUMP	
نور پایین	۱۵	LOW BEA M	
رله	۵	RELAY	
بوق	۱۵	HORN	
سنسور اکسیژن	۱۰	OXYGEN SENSOR	
انژکتورها	۱۰	INJECTORS	
کویل جرقه زنی	۱۵	COIL	
ECU و کنیستر	۱۰	ECU&CANISTER	
نور بالا	۱۵	HIGH BEAM	
مه شکن جلو	۱۵	FRONT FOG	

جعبه فیوز
جعبه فیوز داخل محفظه موتور

اجزا یا مدارهای تحت محافظت	ظرفیت (آمپر A)	فیوز ارله	فیوزها
ECU	۲۰	ECU	
فن رادیاتور	۶۰	FAN	
جعبه فیوز	۶۰	FUSE BOX	
سوئیچ	۶۰	KEY SW	
دمنده تهویه مطبوع	—	BLOWER FAN	
ESC	—	ESC1	
ESC	—	ESC2	
کمپرسور کولر	۳۰	COMPRESSOR	
پمپ سوخت	۳۰	FUEL PUMP	
بوق	۳۰	HORN	
رله اصلی	۴۰	MAIN RELAY	
نور پایین	۳۰	LOW BEAM	
نور بالا	۳۰	HIGH BEAM	
مه شکن جلو	۳۰	FRONT FOG	
بوق	۳۰	WIPER LOW	
برف پاک کن دور کند	۴۰	LOW SPEED FAN	

اجزا یا مدارهای تحت محافظت	ظرفیت (آمپر A)	فیوز ارله	فیوزها
آنتی استارت	۴۰	ANTI START	
دمنده تهویه مطبوع	۴۰	BLOWER FAN	
برف پاک کن دور تند	۳۰	WIPER HIGH	
فن دور بالا	۷۰	HIGH SPEED FAN	

بکسل کردن خودرو



بکسل کردن خودرو

توصیه می شود، که اگر مجبور به بکسل کردن خودرو هستید، این کار توسط نمایندگی مجاز شرکت سایپادک یا خودروی یدک کش مناسب انجام شود. دقت شود که در طی این عمل آسیبی به خودرو نرسد و قوانین موجود در این زمینه رعایت گردد. به عنوان یک قاعده کلی، خودرو باید به گونه ای بکسل شود که چرخ های محرک آن از زمین بلند شود.

اگر خسارت زیاد یا برخی شرایط دیگر مانع از بکسل کردن خودرو به صورت صحیح شود از نقاله مخصوص در زیر چرخ های جلو استفاده نمایید.

بکسل بند جلویی و عقبی خودرو

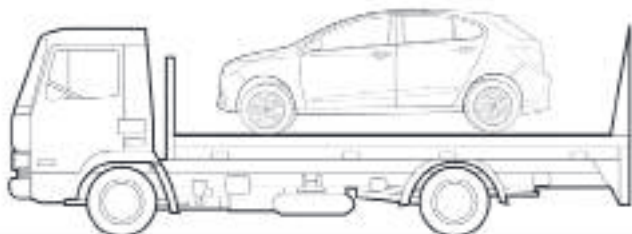
از این حلقه ها تنها به منظور ثابت نگه داشتن خودرو در حین نقل و انتقال استفاده می شود.

بکسل بند جلویی خودرو

برای استفاده از بکسل بند جلویی، حلقه مذکور را از کیف ابزار خودرو خارج نمایید و پس از باز کردن درپوش روی سپر، آن را در جهت عقربه ساعت بچرخانید و محکم کنید.

هشدار ⚠

اگر از بکسل بند جلو یا عقب برای بکسل کردن استفاده شود، احتمال صدمه دیدن سپرها و یا حتی جدا شدن از خودرو در هنگام بکسل کردن وجود دارد.



حمل خودرو

حمل با کامیونت

حمل با کامیونت روشی است که برای جلوگیری از هرگونه تصادف و آسیب توصیه می شود.

بکسل از عقب

خودروهای مجهز به جعبه دنده اتوماتیک را باید به گونه ای بکسل کنید که چرخ های محرک جلو در زمان انتقال ثابت باشند (بر روی زمین نچرخند) و همچنین جهت بکسل کردن خودروهای دارای جعبه دنده دستی در صورت امکان از قرار دادن وزن خودرو بر روی چرخ های جلو خودداری کنید.

در صورت اجبار، تنها در مسافت های کوتاه و با حداقل سرعت خودرو را بکسل کنید. فرمان باید در حالیکه چرخ ها در موقعیت کاملاً مستقیم قرار گرفته اند، قفل شود. به این منظور علاوه بر قفل فرمان از گیره یا بست های نگهدارنده مناسب استفاده کنید.

بکسل کردن خودرو

هشدار

در خودرو دارای جعبه دنده اتوماتیک، از بکسل کردن خودرو از عقب خودداری نمایید. در غیر این صورت با حرکت چرخ های محرک، قطعات جعبه دنده بدون روغن کاری دوران کرده و آسیب جدی به آن ها وارد خواهد شد.

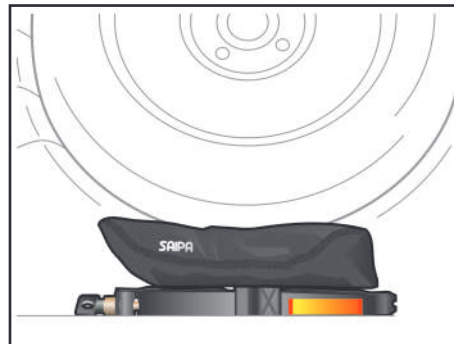
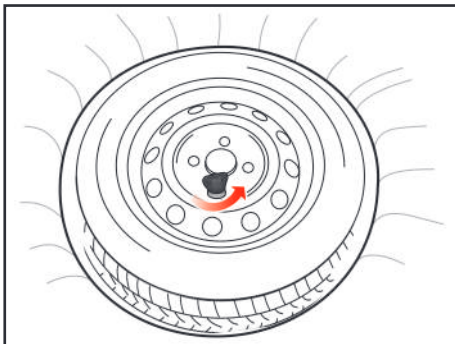
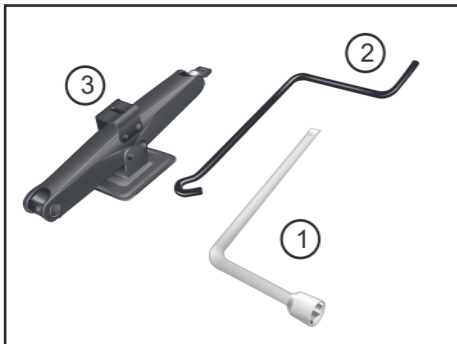
بکسل از جلو

فرمانی باید در حالی که چرخ ها در موقعیت کاملاً مستقیم قرار گرفته اند قفل شود. علاوه بر قفل فرمان، از گیره یا بست های نگهدارنده استفاده کنید.

احتیاط

در صورت بکسل کردن خودرو از عقب، در خودروهای دارای جعبه دنده اتوماتیک و دستی از اسکیت زیر چرخ های جلو استفاده گردد.

تعویض چرخ ها



چرخ زاپاس

برای بیرون آوردن چرخ زاپاس، پیچی که چرخ را در جایش نگه داشته، خلاف جهت عقربه های ساعت بچرخانید و باز نمایید.

چرخ زاپاس و ابزار پنچرگیری

جک، آچار جک و آچار چرخ را از محل نشان داده شده در زیر موکت کف صندوق عقب خارج کنید.

⚠ هشدار

هنگامی که زیریکی از چرخ های جلوجک زده اید، حتی درگیر کردن دنده و قرار دادن صحیح جک به زیر خودرو نمی تواند از حرکت و در رفتن احتمالی خودرو جلوگیری نماید. در این حالت باید حتما ترمز دستی را کاملاً بالا کشیده و دو طرف چرخي که به حالت قطري روبه روی چرخ پنچر قرار دارد مانعی قرار دهید. پس از انجام عملیات فوق هر چه سریعتر، فشار باد چرخ را بازدید نمایید و در صورت نیاز در حد تعیین شده تنظیم کنید.

⚠ هشدار

تایر زاپاس برای مصرف موقت در نظر گرفته شده است لذا در هنگام پنچری، تایر پنچر را در اولین فرصت ترمیم نموده و پس از ترمیم و اصلاح پنچری، با تایر زاپاس تعویض نمایید و مجدداً چرخ زاپاس در محل زاپاس بند نگهداری شود. این عمل باعث می شود تایرها همیشه از نظر میزان ساییدگی و فرسودگی با هم برابر باشند و کنترل خودرو بهتر انجام خواهد شد.

لازم به ذکر است با چرخاندن پیچ جک بوسیله دست، درآوردن و ثابت کردن جک زیر پایه نگهدارنده انجام می شود.

هشدار ⚠️

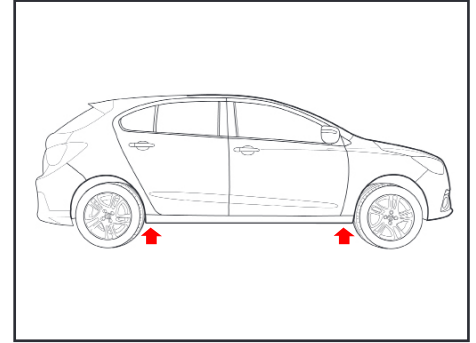
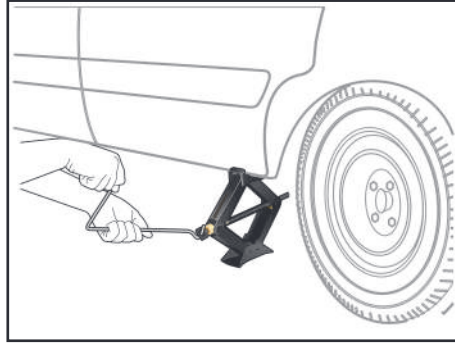
- برای تعویض چرخ و سایر تعمیرات، خودرو را کاملاً به خارج از جاده ببرید.
- اگر احساس کردید که به درستی قادر به تعویض چرخ نیستید، خودرو را به کنار جاده برده و از یک سرویس کار سیار کمک بگیرید.
- بار بیش از حد مجاز به جک وارد نیاورید.
- هنگام جک زدن، تنها از محل های مناسب تعیین شده استفاده نمایید.

دقت نمایید که هیچگاه نباید زیر سپرها و سایر نقاط خودرو (به جز محل های تعیین شده) جک زد.

- هنگامی که خودرو را با جک بالا برده اید هرگز زیر آن نروید و مراقب باشید که هیچ قسمت بدنتان زیر خودرو قرار نگرفته باشد.

- هنگامی که زیر خودرو جک زده اید استارت نزنید و موتور را روشن نکنید.

- برای جلوگیری از صدمه و یا خطر احتمالی، تنها از جک قرار داده شده در خودرو و فقط از محل های تعیین شده برای جک زدن، استفاده نمایید.



جک زدن زیر خودرو

- ۱- مهره های چرخ را توسط آچار چرخ شل کنید.
- ۲- خودرو را توسط جک از روی زمین بلند نموده تا حدی که چرخ از زمین جدا شود.
- ۳- مهره های چرخ را کاملاً باز کرده و چرخ را خارج نمایید.
- ۴- لاستیک زاپاس را در جای لاستیک باز شده قرار داده و مهره های چرخ را با دست تا آخر سفت نمایید.
- ۵- جک را پایین آورده و از زیر خودرو خارج کنید.
- ۶- تمامی مهره ها را به ترتیب ضربدری کاملاً محکم کنید.
- ۷- ابزار را در جای ابزار قرار دهید و چرخ را در محل خود در قسمت عقب خودرو بگذارید.

محل جک در زیر خودرو

- جک را در یکی از نقاط نشان داده شده در دو طرف خودرو نزدیک چرخ می خواهید تعویض کنید قرار دهید. مطمئن شوید که جک در سطح هموار و افقی قرار دارد. هرگز با وجود سرنشین در داخل خودرو از جک استفاده نکنید. مطمئن شوید چرخ های جلو کاملاً مستقیم هستند. ترمز دستی را بکشید و خودرو را در دنده یک قرار دهید.