

مشخصات فنی

LIFAN لیفان X70

 کیان باتری

خدمات نصب باتری خودرو در محل

021 88200200



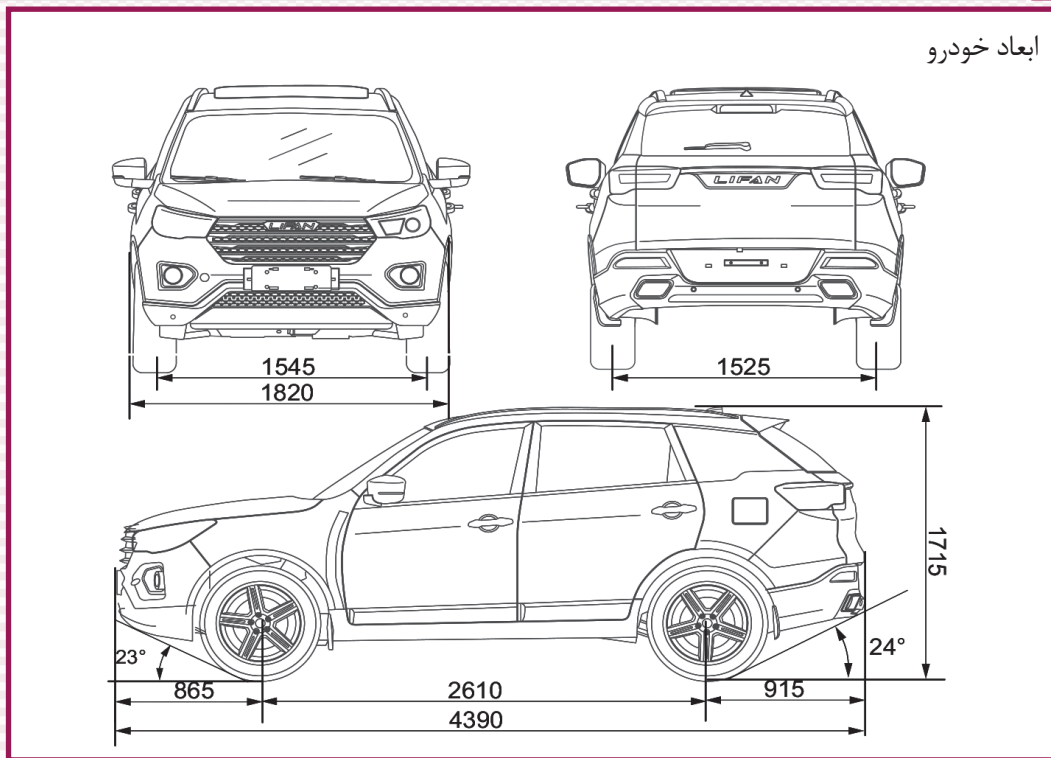
فصل

۱۸۷	مشخصات فنی خودرو
۱۸۸	پارامترهای فنی
۱۹۴	کد شناسایی
۱۹۸	جعبه فیوز داخل کابین موتور
۲۰۰	جعبه فیوز داخل اتاق
۲۰۲	جعبه فیوز چند راهه (روی کابل مثبت باتری)
۲۰۳	باتری



پارامترهای فنی

ابعاد خودرو





پارامترهای فنی خودرو

LF7201B (2.0L+CVT)	مدل خودرو	
4390	طول (mm)	ابعاد کلی خودرو
1820	عرض (mm)	
1715	ارتفاع (mm)	
2610	فاصله چرخ‌های جلو و عقب (mm)	
1545	جلو (mm)	فاصله عرضی چرخ‌ها
1525	عقب (mm)	
1490	وزن خودرو در حال حرکت (Kg)	
1790	حداکثر جرم کلی مجاز خودرو (Kg)	
865/625	بارگذاری نشده	توزیع وزن روی هر محور (Kg)
932/858	بارگذاری شده	
مشخصات لاستیک		
215/60R17 , 225/55R18		
30.47	زاویه چرخش به داخل (درجه)	
36.34	زاویه چرخش به خارج (درجه)	
865	سیستم تعلیق جلو (mm)	
915	سیستم تعلیق عقب (mm)	



LF7201B (2.0L+CVT)	مدل خودرو
5	تعداد سرنشینان
21.3	کورس آزاد پدال ترمز
11/10.2	ضخامت استاندارد لنت ترمز چرخ‌های جلو و عقب (mm)
2/2	ضخامت مجاز لنت ترمز چرخ‌های جلو و عقب (mm)
0.4/0.4	خلاصی ترمز (mm)
175	حداکثر سرعت (Km/h)
8.7 (L/100 Km)	مصرف سوخت ترکیبی
11.7 (L/100 Km)	مصرف سوخت شهری
6.9 (L/100 Km)	مصرف سوخت بیرون شهری
%30	حداکثر شیبی که خودرو می‌تواند حرکت کند (%)
۵ یورو	استاندارد گازهای آلاینده
برای هر مجموع چرخ و رینگ کمتر از 110 g	الزامات بالانس چرخ
230/230	فشار باد لاستیک (جلو/عقب) (kPa)
110-130(120)	گشتاور سفت کردن مهره چرخ (N.m)



پارامترهای موقعیت چهار چرخ

زاویه انحراف بیرونی چرخ جلو (کمبر)	$0^{\circ}42' \pm 48'$ (بدون بار)	پارامترهای موقعیت چهار چرخ
زاویه تو-این چرخ جلو	$-2 \pm 2\text{mm}$ (کلی)، $-1 \pm 1\text{mm}$ (یک طرف)	
زاویه انحراف کینگ پین	$0^{\circ}16' \pm 16'$ (کلی)، $0^{\circ}8' \pm 8'$ (یک طرف)	
زاویه انحراف کستر کینگ پین	$11^{\circ}2' \pm 30'$ (بدون بار)	
زاویه انحراف بیرونی چرخ عقب (کمبر)	$2^{\circ}44' \pm 30'$ (بدون بار)	
زاویه تو-این چرخ عقب (mm)	$0^{\circ}42' \pm 30'$ (بدون بار)	
	$0.84 \pm 2\text{mm}$ (کلی)، $+0.42 \pm 1\text{mm}$ (یک طرف)	
	$0^{\circ}6'43" \pm 16'$ (کلی)، $0^{\circ}3'22" \pm 8'$ (یک طرف)	



پارامترهای موتور

LF483Q	مدل موتور
چهارسیلندر خطی	نوع موتور
1988	حجم موتور (mL)
82.4x93.2	قطر سیلندر × نسبت کورس (mm)
10:1	نسبت تراکم
104/5800 (CVT)	حداکثر قدرت مجاز (kW) / دور موتور (r/min)
100/5800 (CVT)	حداکثر قدرت خالص (kW) / دور موتور (r/min)
178/4200-4400	حداکثر گشتاور مجاز (N.m) دور آرام موتور (r/min)
750±50	دور آرام موتور (r/min)
یورو ۵	استاندارد گازهای آلاینده

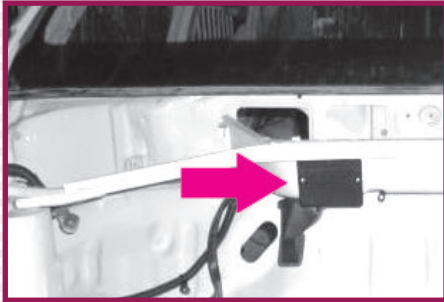


روغن و روانکاری‌های توصیه شده

ملاحظات	مشخصات توصیه شده	مقدار	
5W-30 یا 10W-40	تمام سنتتیک با درجه کیفی SN و بالاتر	(3.5-4) L	روغن موتور
	80W-90	(2±0.1) L	روغن گیربکس (MT)
IDEMITSU SPⅢ (نوع روغن)		(8±0.2) L	روغن گیربکس (CVT)
	DOT4	0.825L	روغن ترمز
	ATF220	1.6L	روغن هیدرولیک فرمان
	۵۰٪ آب رادیاتور ، ۵۰٪ ضد یخ اضافه شود	مخزن اصلی 5.7L + مخزن انبساط 0.6L	مایع خنک کننده موتور
	R134a	(540±20) g	گاز مبرد سیستم ایرکاندیشن
	#92	(55±3) L	سوخت
		4L	مایع شیشه‌شوی

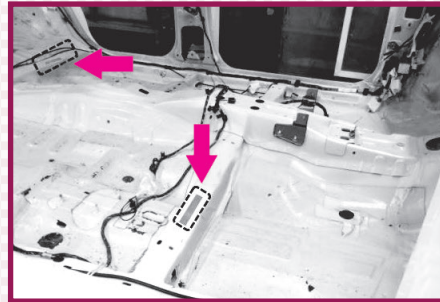


کد شناسایی



پلاک شناسایی خودرو

این پلاک در محفظه موتور تعبیه شده است. مدل خودرو، تعداد سرنشینان، مدل موتور و کد شناسایی خودرو روی پلاک و در کارخانه حک شده است.



شناسایی خودرو

شماره شناسایی خودرو (VIN)

از شماره شناسایی خودرو (VIN) برای ثبت و شناسایی خودرو استفاده می‌شود.

شماره VIN در سمت بالای چپ داشبورد قرار دارد.

شماره VIN روی پلاک حک شده است.

دو محل جهت حک شماره شناسایی خودرو در نظر گرفته شده است:

۱. زیر کفی صندلی سرنشین جلو راست

۲. زیر کفی صندلی عقب چپ خودرو

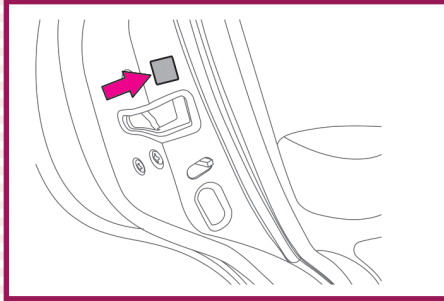
با توجه به دمای محیط از روغن اصل و مناسب استفاده نمایید.

0W	5W	10W	20W		20	30	40	50	60
			0W						
			5W						
			5W						
			10W						
			10W						
			15W						
			15W						
			20W						
-35	-30	-25	-15		7.5	11	14.5	19	
Lowest temperature for start engine				Oil viscosity of engine at 100 °C					

توجه

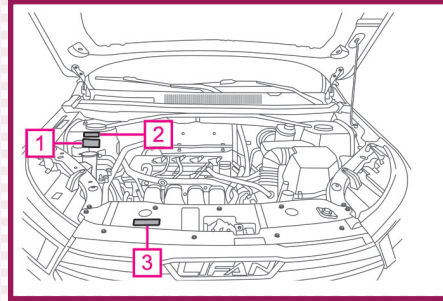
روغن موتور مورد استفاده این خودرو نباید کمتر از استاندارد API-SN باشد.

در صورت عدم استفاده از روغن توصیه شده موتور خودرو مشمول شرایط گارانتی نمی‌گردد.



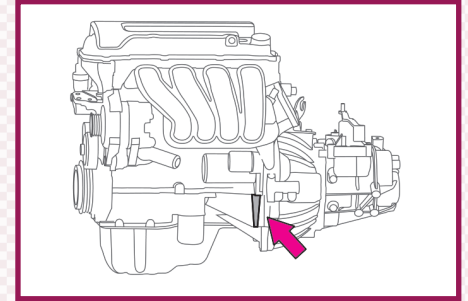
برچسب هشدار قفل کودک

برچسب هشدار قفل کودک در محل قفل درب عقب راست و چپ تعبیه شده است.
از قفل کودک هنگام رانندگی و برای محافظت از کودک استفاده می‌شود. در صورت وجود کودک در خودرو، قبل از شروع رانندگی قفل کودک هر دو طرف را فعال نمایید.



برچسب هشدار محفظه موتور

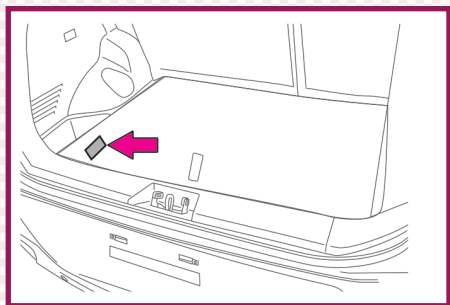
1. برچسب هشدار فرمان هیدرولیک
2. برچسب هشدار مایع شیشه‌شوی
3. برچسب هشدار روغن موتور و مایع خنک‌کننده موتور



شماره سریال موتور

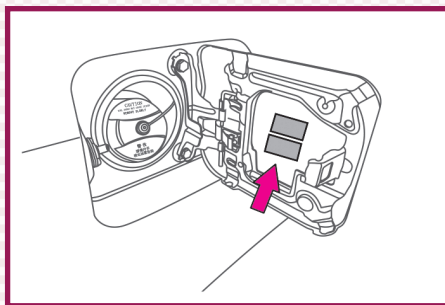
مطابق تصویر بالا شماره سریال موتور روی بلوک سیلندر تعبیه شده است.

قهقره ساتران بجم



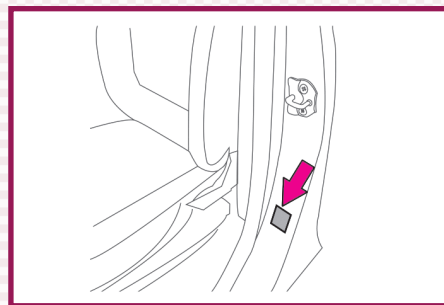
برچسب احتیاط چرخ زاپاس

این برچسب روی کاور چرخ زاپاس قرار دارد.



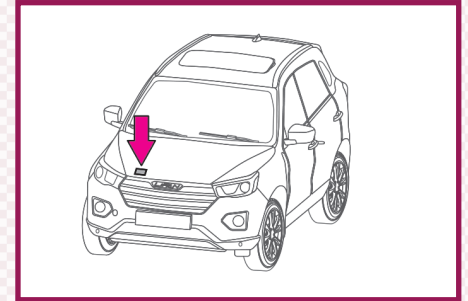
برچسب هشدار سوخت

برچسب هشدار سوخت در سمت داخل درپوش باک سوخت تعبیه شده است.



برچسب فشار باد لاستیک

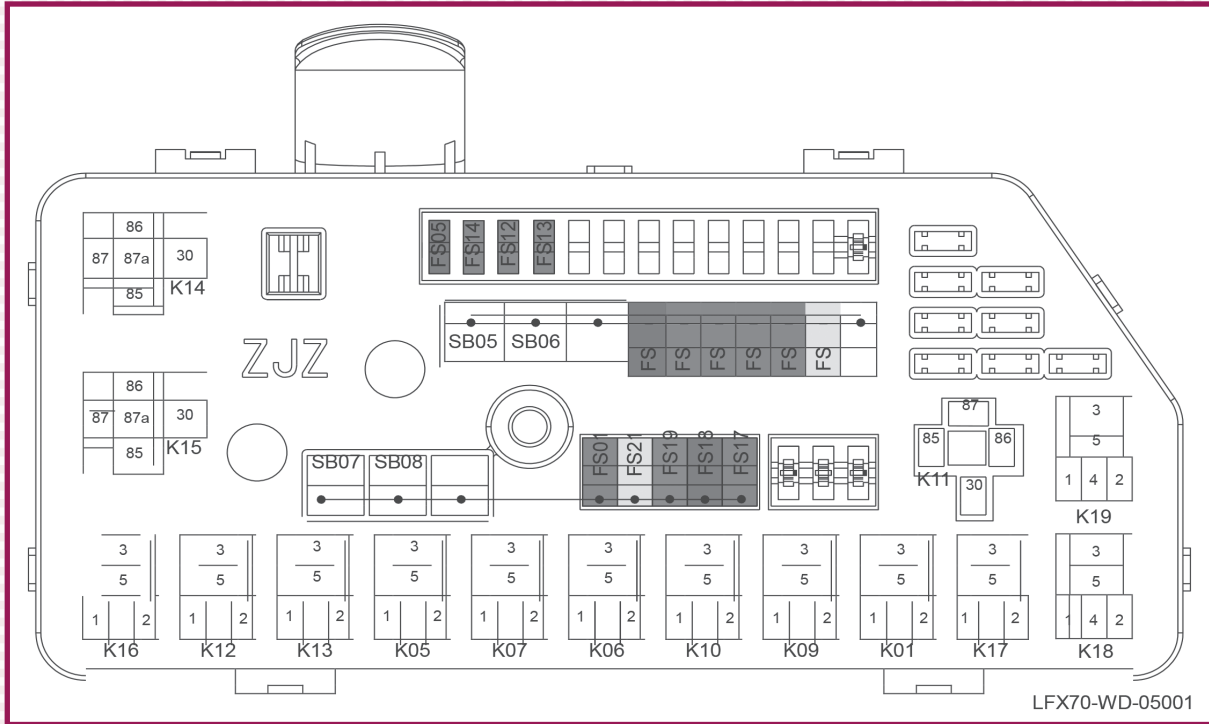
برچسب فشار باد لاستیک روی ستون وسط و سمت چپ خودرو قرار دارد.



برچسب احتیاط شارژ سیستم تهویه مطبوع
(ایرکاندیشن)

برچسب هشدار شارژ سیستم تهویه در داخل درب
محفظه موتور قرار دارد.

جعبه فیوز داخل کابین موتور





رله

فیوز

شماره رله	نام	شرح
K01	رله استارت	
K05	رله برق	
K06	رله چراغ‌های عقب	
K07	رله مه‌شکن جلو	
K09	رله لامپ نور پایین	
K10	رله لامپ نور بالا	
K11		
K12	رله کمپرسور	
K13	رله پمپ بنزین	
K14		
K15	رله فن دور تند	
K16	رله فن دور کند	
K17	رله درخواست استارت	
K18	موتور شیشه شوی ۱	
K19	موتور شیشه شوی ۲	

شماره فیوز	نام	توان مصرفی (A)	شرح
FS01	فیوز استارت	15A	
FS04	فیوز برق	15A	
FS05	فیوز چراغ‌های عقب	10A	
FS06	فیوز مه‌شکن جلو	15A	
FS08	فیوز نور پایین	15A	
FS09	فیوز نور بالا	15A	
FS12	سنسور اکسیژن عقب	15A	
FS13	سنسور اکسیژن جلو	15A	
FS14	رله سوخت پاش	15A	
FS15	فیوز رله اصلی	25A	
FS16	فیوز کمپرسور	10A	
FS17	فیوز رله پمپ بنزین	15A	
FS18	آلترناتور	10A	
FS19	رله درخواست استارت	5A	
FS21	ترمز ضدقفل	25A	
SB05	فیوز فن دور تند	30A	
SB06	فیوز فن دور کند	30A	
SB07	رله درخواست استارت	20A	
SB08	فیوز ضدقفل	40A	



فیوز

	25A	لامپ فندک	FS30
	25A	رادیو پخش	FS31
	30A	گرم کن شیشه عقب	FS32
	10A		FS33
	30A	برق تغذیه ۱	SB02
	30A	برق تغذیه ۲	SB03
	30A	شیشه بالابرها	SB04
	30A	موتور تهویه اتاق	SB09

رله

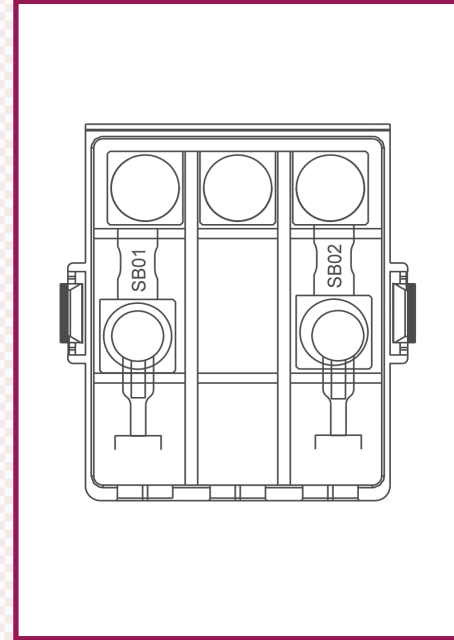
شرح	نام	شماره رله
	رله ACC	K02
	رله IG1	K03
	رله IG2	K04
	رله چراغ‌های مه‌شکن عقب	K08
	رله موتور تهویه اتاق	K18
	رله گرم‌کن شیشه عقب	K19

شماره فیوز	نام	توان مصرفی (A)	شرح
FS02	قفل مرکزی	15A	
FS03	قفل فرمان برقی	10A	
FS07	فیوز مه‌شکن عقب	10A	
FS10	پنل کولر و بخاری / سان‌روف / سوئیچ ترمز	10A	
FS11	سوکت عیب‌یاب	15A	
FS20	یونیت گیربکس اتوماتیک	5A	
FS22	یونیت ترمز ضدقفل	10A	
FS23	کنترل ماژول‌های داخلی	5A	
FS24	صفحه آمپر	10A	
FS25	برف‌پاک‌کن	20A	
FS26	صندلی برقی	20A	
FS27	گرم‌کن صندلی	15A	
FS28	یونیت کیسه هوا	15A	
FS29	سان‌روف	15A	

جعبه فیوز چند راهه (روی کابل مثبت باتری)

فیوز

شرح	توان مصرفی (A)	نام	شماره فیوز
	100A	فیوز پنل و قطعات الکتریکی داشبورد	SB01
	100A	فیوز قطعات الکتریکی موتور	SB02





علائم هشدار	⚠ هشدار
۱ مواد قابل اشتعال	 <p>از استعمال دخانیات در نزدیک باتری خودداری نمایید. از نزدیک کردن شعله یا جرقه در مجاورت باتری خودداری کنید.</p>
۲ عینک ایمنی	 <p>هنگام کار با باتری احتیاط نمایید. برای جلوگیری از آسیب بدنی همواره از عینک ایمنی استفاده کنید.</p>
۳ دور از دسترس کودکان قرار دهید	 <p>اجازه ندهید کودکان به باتری نزدیک شوند. اجازه ندهید کودکان به باتری دست بزنند.</p>
۴ اسید باتری	 <p>از تماس مایع الکترولیت باتری با پوست، چشم، قسمت‌های پارچه‌ای یا رنگ بدنه خودرو جلوگیری نمایید. در صورت تماس مایع الکترولیت باتری با چشم، پوست یا لباس بلافاصله به مدت ۱۵ دقیقه محل را با آب شسته و به پزشک مراجعه نمایید.</p>
۵ توجه به دستورالعمل‌ها	 <p>قبل از کار با باتری برای اطمینان از حفظ ایمنی، دستورالعمل‌های مربوط را با دقت مطالعه کنید.</p>
۶ خطر انفجار	 <p>گاز هیدروژن ایجاد شده بوسیله مایع الکترولیت باتری بسیار خطرناک و قابل انفجار است.</p>

