

# راهنمای استفاده از خودروی رنو تلیسمان

شرکت نگین خودرو

## مشخصات

نام: کتابچه راهنمای استفاده از خودرو رنو تلیسمان

تعداد صفحات: ۳۲۰ صفحه

شرکت نگین خودرو

ویرایش: زمستان ۱۳۹۶

## به خودروی جدید خود خوش آمدید

این کتابچه راهنمای راننده شامل اطلاعات ضروری زیر می‌باشد :

- این کتابچه راهنما شامل مواردی برای آشنایی شما با خودروتان، استفاده بهتر از منافع و فواید کامل عملکردها و پیشرفت های فنی است.
  - به شما اطمینان داده می شود که با توجه به دستورالعمل های ساده اما جامع در مورد تعمیر و نگهداری دوره‌ای، خودرو شما بهترین عملکرد را خواهد داشت.
  - شما را قادر خواهد ساخت به اشکالات جزئی رسیدگی کنید، البته نه اشکالات تخصصی
- برای آشنا شدن با اطلاعات و چگونگی استفاده از خودرو، عملکردها و ویژگی های جدید، زمانی برای مطالعه این کتابچه راهنما بگذارید. اگر نکته خاصی هنوز مبهم است شبکه ارتباطی ما با خرسندی اطلاعات بیشتری در اختیار شما قرار خواهد داد.

برای نشان دادن خطر یا توصیه‌های ایمنی.



شرح این مدل براساس مشخصه های فنی در زمان نوشتن این کتابچه راهنما است. اطلاعات این کتابچه راهنما همه تجهیزات (استاندارد و اختیاری) در دسترس برای این مدل‌ها را در بر می‌گیرد، خواه این تجهیزات براساس مدل، موارد انتخابی و کشوری که به فروش می‌رسند در این خودرو وجود داشته باشد یا وجود نداشته باشد.

این کتابچه راهنما همچنین شامل اطلاعاتی راجع به مواردی است که در مدل های سال بعد معرفی می‌گردند. سرتاسر کتابچه راهنما منظور از « نمایندگی های مجاز » نمایندگی های نگین خودرو می‌باشد.

از رانندگی با خودروی جدیدتان لذت ببرید.





## فهرست

### فصل

۱

..... آشنایی با مشخصات خودرو

۲

..... رانندگی

۳

..... راحتی و آرامش شما

۴

..... تعمیر و نگهداری

۵

..... توصیه‌های کاربردی

۶

..... مشخصات فنی



## فصل ۱ : آشنایی با مشخصات خودرو

۱-۲	کلید/ریموت کنترل : اطلاعات کلی، نحوه استفاده
۱-۵	کارت رنو : اطلاعات کلی، نحوه استفاده
۱-۱۲	قفل و باز کردن قفل دربها
۱-۱۵	باز و بسته کردن دربها
۱-۱۸	قفل اتوماتیک هنگام رانندگی
۱-۱۹	پشت سری‌ها- صندلی‌های جلو
۱-۲۷	کمربندهای ایمنی
۱-۳۱	سیستم ایمنی تکمیلی
۱-۳۱	روش‌های محافظتی مکمل کمربندهای ایمنی جلو
۱-۳۵	روش‌های محافظتی مکمل کمربندهای ایمنی عقب
۱-۳۶	تجهیزات ایمنی جانبی
۱-۳۸	ایمنی کودک : اطلاعات کلی
۱-۴۱	انتخاب شیوه نصب صندلی کودک
۱-۴۳	نصب صندلی کودک، اطلاعات کلی
۱-۴۵	صندلی کودک : اتصال از طریق کمربندهای ایمنی یا سیستم Isofix
۱-۵۱	فعال، غیرفعال کردن ایربگ سرنشین جلو
۱-۵۴	موقعیت رانندگی
۱-۵۶	چراغ‌های هشدار
۱-۶۲	صفحه نمایشگر و نشانگرها
۱-۶۶	کامپیوتر داخلی
۱-۷۶	منوی سفارشی‌سازی تنظیمات خودرو
۱-۷۸	ساعت و دمای هوای بیرون
۱-۷۹	غربلیک فرمان
۱-۸۱	آینه‌های بغل
۱-۸۴	هشدارهای صوتی و نوری
۱-۸۵	روشنایی بیرون خودرو و سیگنال‌ها
۱-۹۰	تنظیم نور چراغ‌های جلو
۱-۹۱	برف پاک کن و شیشه‌شوی شیشه جلو
۱-۹۹	مخزن سوخت (سوخت گیری)



- 1 قفل کردن درب ها و درب صندوق عقب
- 2 باز کردن درب ها و درب صندوق عقب
- 3 درب راننده و سوئیچ استارت
- 4 تنها باز/ قفل کردن درب صندوق عقب
- 5 باز / قفل کردن با استفاده از سوئیچ

برای آزاد کردن کلید از محل خود دکمه 5 را فشار دهید تا به‌طور اتوماتیک بیرون بیاید. با فشار دادن دکمه 5 کلید و اندکی کمک مجدداً به محل خود باز می‌گردد.



### مسئولیت راننده حین پارک کردن و توقف کردن

هرگز کودکان یا افراد بزرگسالان که قادر به مراقبت از خود نمی‌باشند یا حیوانات خانگی را داخل خودرو (حتی برای زمانی کوتاه) رها نکنید.

ممکن است کودکان با روشن کردن خودرو، فعال کردن تجهیزاتی مانند شیشه بالابرها، برقی یا قفل کردن درب ها به خود یا دیگران آسیب برسانند.

همچنین به خاطر داشته باشید در آب و هوای گرم و آفتابی که دمای داخل خودرو به سرعت افزایش می‌یابد.

### خطر مرگ یا آسیب جدی

#### توصیه

از قرار دادن ریموت کنترل در معرض محیط‌های گرم، سرد یا مرطوب خودداری نمایید.

از کلید جز در مواردی که در این کتابچه توصیه شده است نمی‌توانید استفاده کنید (باز کردن درب بطری‌ها و غیره).

### محدوده عملکرد ریموت کنترل

این محدوده به محیط اطراف بستگی دارد: مراقب باشید که درب‌ها بطور اتفاقی با فشار دادن دکمه باز یا بسته نشوند.

توجه : در صورت باز بودن یا بسته نشدن صحیح درب یا درب صندوق عقب، قفل درب‌ها و درب صندوق عقب بسته و مجدداً باز خواهد شد.

### اختلال در کارکرد

وجود اشیاء خاص (اشیاء فلزی، تلفن همراه یا محدوده میدان مغناطیسی که دارای امواج مشابه می‌باشند و غیره) در نزدیکی کلید باعث اختلال در عملکرد آن می‌شود.

### تعویض، یا نیاز به ریموت کنترل یدکی

- باید آن را از نمایندگی‌های مجاز تهیه نمایید.
- در صورت تعویض ریموت کنترل باید وسیله نقلیه و تمامی ریموت کنترل‌ها را جهت فعال‌سازی به نمایندگی مجاز انتقال دهید.
  - بسته به مدل خودرو، ممکن است از چهار ریموت کنترل برای هر خودرو استفاده شود.

### اختلال در عملکرد ریموت کنترل

اطمینان حاصل کنید که از باتری مناسب استفاده می‌کنید و باتری در شرایط خوبی است و به درستی وارد شده است. این باتری‌ها تقریباً دارای ۲ سال عمر مفید هستند. برای تعویض باتری‌ها به فصل ۵ بخش «ریموت کنترل : باتری‌ها» مراجعه نمایید.

## کلید، ریموت کنترل: نحوه استفاده

از ریموت کنترل **A** برای باز و قفل کردن درب‌ها و درب صندوق عقب استفاده می‌شود. این ریموت کنترل توسط باتری که قابل تعویض می‌باشد کار می‌کند. (به اطلاعات بخش "ریموت کنترل: باتری‌ها در فصل ۵" مراجعه نمایید.)

### قفل کردن درب‌ها

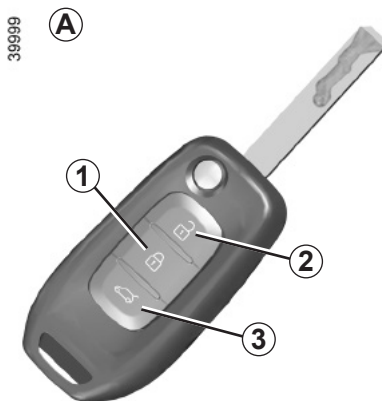
دکمه **1** را فشار دهید.

برای نشان دادن قفل بودن درب‌ها، چراغ‌های نشانگر و چراغ‌های هشدار دوبار چشمک می‌زنند. اگر یکی از درب‌ها یا درب صندوق عقب باز باشد یا به طور صحیح بسته نشده باشد قفل درب‌ها و درب صندوق عقب بسته و مجدداً باز خواهد شد و چراغ‌های نشانگر چشمک نخواهند زد.

### باز کردن درب‌ها

دکمه شماره **2** را فشار دهید.

در صورتی که چراغ‌های هشدار و نشانگرها یک‌بار چشمک بزنند نشانگر این است که درب‌ها باز شده‌اند.



### باز / قفل کردن درب صندوق عقب

دکمه **3** را فشار دهید.

### توجه:

حین روشن بودن موتور و قرار داشتن سوئیچ در موقعیت ON، ACC (به قسمت سوئیچ: خودرو همراه با کلید در فصل ۲ مراجعه نمایید). دکمه‌های روی ریموت کنترل غیرفعال هستند.

### مسئولیت راننده حین پارک کردن و متوقف کردن خودرو

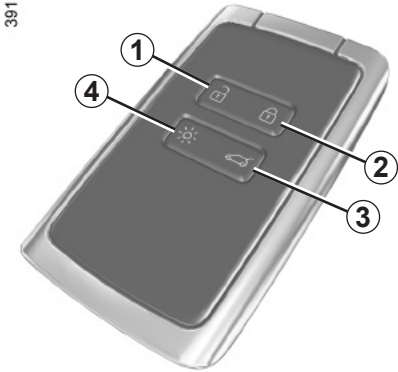
هرگز کودکان یا افراد بزرگسالان که قادر به مراقبت از خود نمی‌باشند یا حیوانات خانگی را داخل خودرو (حتی برای زمانی کوتاه) رها نکنید.

ممکن است کودکان با روشن کردن خودرو و فعال کردن تجهیزاتی مانند شیشه بالابرها یا قفل کردن درب‌ها به خود یا دیگران آسیب برسانند.

همچنین به خاطر داشته باشید که در آب و هوای گرم و آفتابی دمای داخل خودرو به سرعت افزایش می‌یابد.

خطر مرگ یا آسیب جدی





- 1 باز کردن درب‌ها و درب صندوق عقب
- 2 قفل کردن همه درب‌ها و درب صندوق عقب
- 3 قفل / باز کردن درب صندوق عقب
- 4 روشن کردن چراغ‌ها از بیرون خودرو

### کارت رنو در موارد زیر استفاده می‌شود:

- قفل / باز کردن درب‌ها و درب صندوق عقب (درب صندوق عقب و درب‌ها) و درپوش باک سوخت (صفحات بعدی را مشاهده نمایید)
- روشن کردن چراغ‌ها از بیرون خودرو (صفحات بعدی را مشاهده نمایید)
- بسته به مدل خودرو، بستن اتوماتیک شیشه بالابرها ی برقی و سان‌روف (سقف برقی) از راه دور. (به اطلاعات بخش شیشه بالابرها ی برقی / سان‌روف در فصل ۳ مراجعه کنید).
- روشن کردن موتور : به اطلاعات "روشن کردن موتور" در فصل ۲ مراجعه نمایید.

### عمر باتری

از نوع و شرایط باتری مورد استفاده و اینکه باتری به درستی در محل خود قرار گرفته است اطمینان حاصل نمایید. عمر مفید باتری حدود دو سال است

: هنگامی که پیام "keycard battery low" در صفحه نمایشگر نمایش داده شد برای تعویض باتری اقدام نمایید (به بخش اطلاعات کارت رنو: "باتری" در فصل ۵ مراجعه نمایید).

### محدوده عملکرد کارت رنو

این محدوده به محیط اطراف بستگی دارد. هنگامی که از کارت استفاده می‌کنید اطمینان حاصل نمایید که درب‌ها به طور تصادفی با فشار دادن دکمه‌ها باز / قفل نشوند.

هنگامی که باتری خالی شده است، همچنان می‌توانید خودرو را قفل / باز و روشن نمایید. به اطلاعات بخش " قفل / باز کردن درب‌ها" در فصل ۱ و "روشن کردن موتور" در فصل ۲ مراجعه نمایید.



### عملکرد روشن کردن چراغ‌ها از راه دور

با فشار دادن دکمه 4 چراغ‌های جلو نور پایین و چراغ‌های داخلی به مدت ۲۰ ثانیه روشن می‌شوند. برای مثال از این روش می‌توان برای پیدا کردن خودرویی که در پارکینگ پارک شده است استفاده نمود.

توجه: با فشار دادن مجدد دکمه 4 چراغ‌ها خاموش می‌شوند.

### توصیه

از قرار دادن کارت در معرض گرما، سرما یا هوای مرطوب خودداری نمایید. کارت را در اماکنی مانند جیب پستی که احتمال خم شدن و آسیب وجود دارد، قرار ندهید.

### تعویض: در صورت نیاز به کارت رنو یدکی

در صورت مفقود شدن کارت یا نیاز به کارت دیگر می‌توانید آن را از نمایندگی‌های مجاز تهیه نمایید.

در صورت جایگزینی کارت، باید خودرو و تمامی کارت‌های رنو را برای شناسایی به نمایندگی مجاز انتقال دهید.

ممکن است از چهار کارت رنو برای هر خودرو استفاده نمایید.



### مسئولیت راننده حین پارک کردن و متوقف کردن خودرو

هرگز کودکان یا افراد بزرگسالان که قادر به مراقبت از خود نمی‌باشند یا حیوانات خانگی را داخل خودرو (حتی برای زمانی کوتاه) رها نکنید.

ممکن است کودکان با روشن کردن خودرو و فعال کردن تجهیزاتی مانند شیشه بالابرها، برقی یا قفل کردن درب‌ها به خود یا دیگران آسیب برسانند.

همچنین به خاطر داشته باشید که در آب و هوای گرم و آفتابی دمای درون اتاق سرنشین به سرعت افزایش می‌یابد.

### خطر مرگ یا آسیب جدی



برای بازکردن و قفل کردن خودرو دو روش وجود دارد.

- حین قرار داشتن کارت رنو در حالت Hands-Free
- حین قرار داشتن کارت رنو در حالت ریموت کنترل



34474

**مسئولیت راننده حین پارک کردن و متوقف کردن خودرو**



هرگز کودکان یا افراد بزرگسالان که قادر به مراقبت از خود نمی‌باشند یا حیوانات خانگی را داخل خودرو (حتی برای زمانی کوتاه) رها نکنید.

ممکن است کودکان با روشن کردن خودرو و فعال کردن تجهیزاتی مانند شیشه بالابرهای برقی یا قفل کردن درب‌ها به خود یا دیگران آسیب برسانند.

همچنین به خاطر داشته باشید که در آب و هوای گرم و آفتابی دمای درون اتاق سرنشین به سرعت افزایش می‌یابد.

**خطر مرگ یا آسیب جدی**

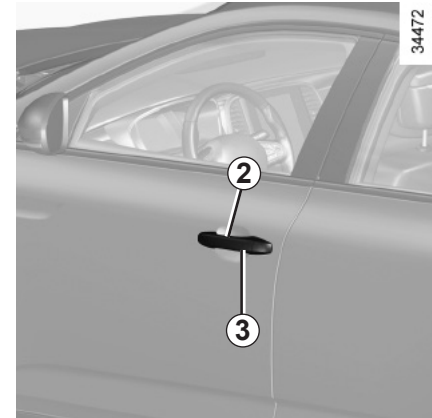
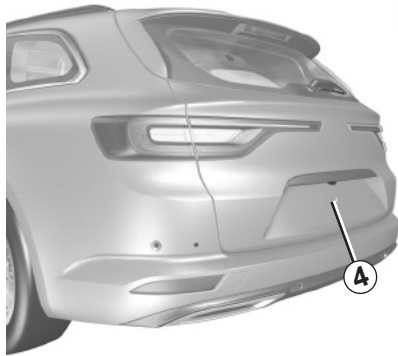
از قرار دادن کارت رنو در مکان‌هایی که احتمال وجود تماس با دیگر تجهیزات الکترونیکی وجود دارد (کامپیوتر، تلفن و غیره) اجتناب نمایید زیرا به عملکرد آن آسیب می‌رساند.

**استفاده از کارت در حالت "Hands-Free"**

در حالت Hands-Free، قفل کردن و بازکردن خودرو تا زمانی که کارت در محدوده 1 قرار دارد بدون استفاده از دکمه‌های روی کارت رنو امکان پذیر می‌باشد.

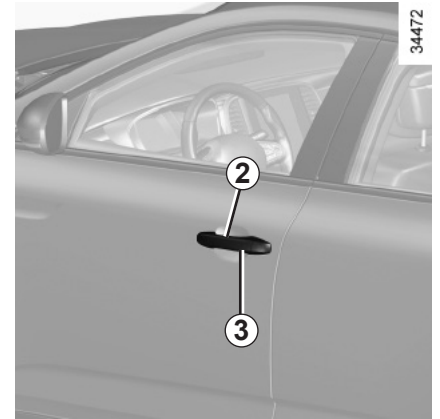
**توجه:** با استفاده از صفحه چندمنظوره می‌توان حالت Hands-Free را غیرفعال نمود. ( به قسمت دستورالعمل‌های تجهیزات مراجعه نمایید.)

## کارت رنو : نحوه استفاده (۲/۵)



### باز کردن بدون دخالت دست (Hands-Free)

هنگامی که کارت رنو در منطقه 1 قرار دارد دست خود را روی دستگیره 2 قرار دهید: درب باز می‌شود. چراغ‌های هشدار برای نشان دادن باز بودن درب‌ها یک بار چشمک خواهند زد. با فشار دادن دکمه 4 همه درب‌ها و درب صندوق عقب باز می‌شود.



34472

### قفل کردن از راه دور

هنگامی که کارت رنو را همراه خود دارید و درب‌ها و درب صندوق عقب بسته است، از خودرو دور شوید : با ترک کردن محدوده 1 درب‌ها بطور اتوماتیک قفل خواهند شد.  
**توجه:** میزان فاصله ای که درب های خودرو قفل می‌شوند به محیط اطراف بستگی دارد.

### برای نشان دادن قفل بودن درب‌ها

چراغ‌های هشدار یک بار چشمک زده و برای حدود ۴ ثانیه روشن می‌شوند و صدای بیب برای تأیید آن به صدا در می‌آید.

34474



### قفل کردن بدون دخالت دست (Hands-Free)

#### با استفاده از سنسور 3

در صورتی که می‌خواهید خودرو را قفل نمایید هنگامی که کارت در محدوده قرار دارد، اطمینان حاصل نمایید که درب‌ها و درب صندوق عقب بسته هستند و سپس انگشت خود را روی سنسور 3 روی دستگیره درب راننده قرار دهید. خودرو قفل می‌شود.

**توجه:** در صورتی که کارت رنو در محدوده 1 قرار نداشته باشد سنسور قادر به قفل کردن درب‌ها نخواهد بود.

### ویژگی‌های خاص سیستم قفل کردن

با فشار دادن سنسور 3 درب‌ها قفل می‌شود، پیش از فشار دادن مجدد ۳ ثانیه تأخیر در باز کردن درب وجود دارد.

طی این ۳ ثانیه می‌توان برای اطمینان از قفل شدن صحیح درب‌ها، دستگیره درب‌ها را امتحان کرد.

در صورتی که درب باز یا به طور صحیح بسته نشده است:

- در صورتی که با استفاده از سنسور 3، درب‌ها قفل شوند، قفل درب‌ها و درب صندوق عقب بسته و مجدداً باز خواهند شد، اما چراغ‌های هشدار چشمک نخواهند زد.
- با دور شدن شما خودرو قفل نخواهد شد.



34475

توجه: حداکثر فاصله‌ای که می‌توان خودرو را قفل کرد به محیط اطراف بستگی دارد.

### ویژگی‌های خاص

در صورتی که درب یا درب صندوق عقب باز یا به طور صحیحی بسته نشده باشد، خودرو قفل نخواهند شد، قفل درب‌ها و درب صندوق عقب بسته و مجدداً باز خواهند شد اما چراغ‌های هشدار چشمک نخواهند زد.

حین روشن بودن موتور دکمه‌های روی کارت غیرفعال می‌شوند.



39100

استفاده از کارت رنو به عنوان ریموت کنترل بازکردن با استفاده از کارت رنو دکمه 5 را فشار دهید.

چراغ‌های هشدار برای نشان دادن بازبودن درب‌ها یک بار چشمک خواهند زد.  
 قفل کردن، استفاده از کارت رنو  
 حین بسته بودن درب‌ها و درب صندوق عقب، دکمه 6 را فشار دهید: درب‌ها قفل می‌شوند.  
 چراغ‌های هشدار برای نشان دادن قفل بودن درب‌ها دوبار چشمک خواهند زد.



34477

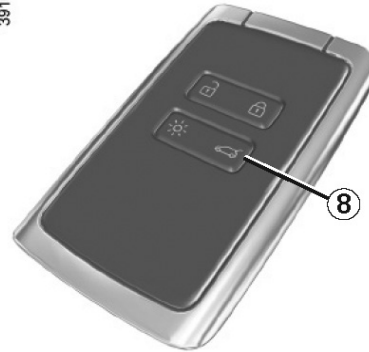
ویژگی‌های خاص سیستم قفل کردن (ادامه)  
 در صورتی که کارت رنو به مدت ۱۵ دقیقه در محدوده قرار داشته باشد ریموت کنترل غیرفعال خواهد شد.

در صورتی که کارت در منطقه 7 قرار داشته باشد خودرو قفل نخواهد شد.

در صورتی که پس از فشار دادن دکمه روی کارت رنو قفل درب‌ها باز شود اما طی یک فاصله زمانی درب‌ها یا درب صندوق عقب باز نشوند، سیستم به‌طور اتوماتیک درب‌ها را قفل خواهد کرد.



در صورتی که حین روشن بودن موتور، درب باز و قفل شود و کارت در منطقه 7 قرار نداشته باشد، پیغام عدم شناسایی کارت نشانگر این است که کارت درون خودرو نیست.  
برای مثال: این مورد برای جلوگیری از دور شدن فردی که کارت را همراه دارد استفاده می‌شود.  
در صورتی که کارت مجدداً شناسایی شود هشدار ناپدید می‌شود.



**قفل / باز کردن درب صندوق عقب**  
در خودروهای مجهز به درب صندوق عقب اتوماتیک، با فشاردادن دکمه 8 تنها درب صندوق عقب باز / قفل خواهد شد.



**مسئولیت راننده حین پارک کردن و متوقف کردن خودرو**

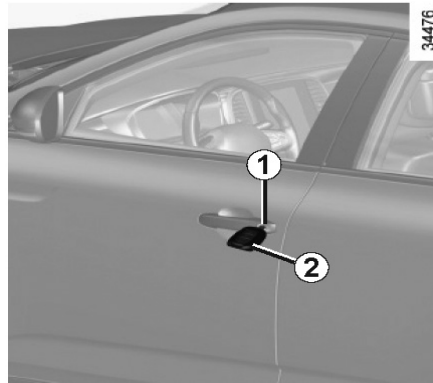
هرگز کودکان یا افراد بزرگسالان که قادر به مراقبت از خود نمی‌باشند یا حیوانات خانگی را داخل خودرو (حتی برای زمانی کوتاه) رها نکنید.

ممکن است کودکان با روشن کردن خودرو و فعال کردن تجهیزاتی مانند شیشه بالابرهاى برقی یا قفل کردن درب ها به خود یا دیگران آسیب برسانند.

همچنین به خاطر داشته باشید که در آب و هوای گرم و آفتابی دمای درون اتاق سرنشین به سرعت افزایش می‌یابد.

**خطر مرگ یا آسیب جدی**

## قفل و باز کردن قفل دربها (۱/۳)



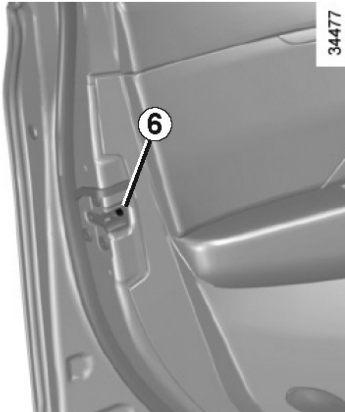
### خودروهای مجهز به کلید/ ریموت کنترل استفاده از کلید

کلید 2 را در قفل 1 وارد نمایید.  
درب جلو سمت چپ باز یا قفل می‌شود.

در صورتی که ریموت کنترل یا کارت رنو کار نمی‌کند. (در صورت مجهز بودن) در بعضی موارد کارت رنو یا ریموت کنترل ممکن است کار نکند.

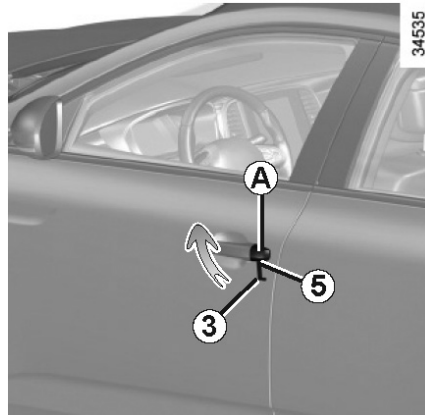
- در صورتی که باتری ریموت کنترل قدیمی یا باتری خودرو خالی شده است.
  - در صورتی که دستگاهی (موبایل و غیره) با فرکانسی مشابه در نزدیکی خودرو فعال باشد.
  - در صورتی که خودرو در محدوده میدان الکترومغناطیسی قوی قرار داشته باشد.
- در این موارد اقدامات زیر امکان پذیر است:
- بسته به مدل خودرو از کلید تعبیه شده در کارت/ ریموت کنترل برای باز کردن درب جلو سمت چپ استفاده کنید.
  - برای قفل کردن دستی هر یک از دربها
  - از دکمه های داخلی برای قفل/ باز کردن دربها استفاده کنید (به صفحات بعد مراجعه نمایید)

## قفل و بازکردن قفل دربها (۲/۳)



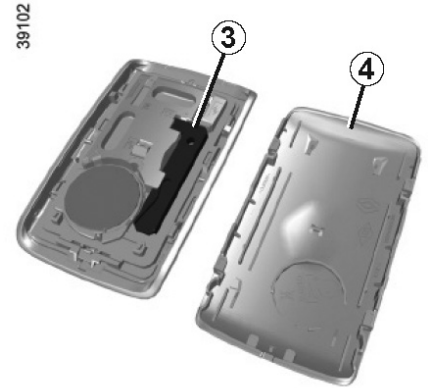
### قفل کردن دربها به صورت دستی

با چرخاندن پیچ شماره 6 دربها باز و بسته خواهند شد (با استفاده از انتهای کلید) این بدان معنی است که ممکن است دربها از بیرون قفل شوند. ممکن است دربها از داخل یا فقط با استفاده از کلید در درب جلو سمت چپ باز شوند.



### استفاده از کلید تعبیه شده در کارت رنو

- سرکلید 3 را درشکاف 5 که در انتهای پوشش A روی درب جلو سمت چپ قرار گرفته است وارد کنید.
  - کلید را به سمت بالا حرکت دهید تا پوشش A کنار رود.
  - کلید 3 را وارد قفل کرده و درب جلو سمت چپ را باز یا قفل نمایید.
- هنگامی که در خودرو قرار دارید کلید را در محل خود در کارت رنو قرار دهید.

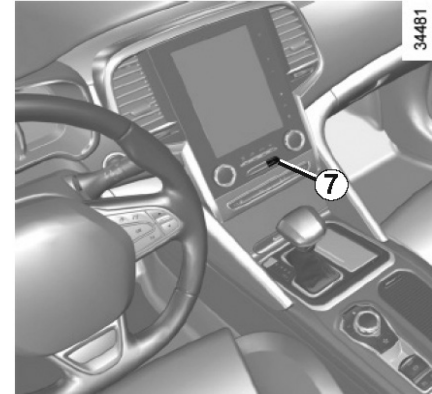


### خودروهای مجهز به کارت رنو

کلید تعبیه شده در کارت در صورتی که کارت رنو کار نکند از کلید تعبیه شده 3 برای باز یا قفل کردن درب جلو سمت چپ استفاده می‌شود.

### دسترسی به کلید 3

حین فشار دادن قسمت بالایی روکش 4، پشت آن را به سمت پایین فشار دهید.



### کنترل داخلی قفل و باز کردن درب‌ها

از دکمه شماره 7 برای کنترل همزمان درب‌ها، درب صندوق عقب و درب باک سوخت استفاده می‌شود.

اگر درب یا درب صندوق عقب باز یا به درستی بسته نشده باشد قفل درب‌ها و درب صندوق عقب بسته و مجدداً باز خواهند شد.

هنگامی که شیء را حمل می‌کنید و درب صندوق عقب باز است می‌توانید درب‌ها را قفل کنید:

هنگامی که موتور خاموش است دکمه شماره 7 را به مدت ۵ ثانیه یا بیشتر فشار داده و نگه دارید تا درب‌ها قفل شوند.

### قفل کردن درب‌ها / صندوق عقب بدون کارت رنو / ریموت کنترل

برای مثال زمانی که شارژ باطری خالی شده یا کارت رنو یا ریموت کنترل بطور موقتی کار نمی‌کند.

در صورتی که موتور خاموش باشد و درب صندوق عقب یا درب‌ها باز باشند دکمه شماره 7 را فشار داده و به مدت ۵ ثانیه نگه دارید.

هنگامی که درب بسته است همه درب‌ها و درب صندوق عقب قفل خواهند شد.

درب‌ها تنها با استفاده از کارت رنو در محدوده دسترسی / ریموت کنترل یا با استفاده از سوئیچ از بیرون قفل خواهند شد.

### چراغ نشانگر وضعیت درب و درب صندوق عقب

هنگامی که سوئیچ در موقعیت (ON) قرار دارد چراغ نشانگر تعبیه شده در کلید 7 وضعیت درب‌ها و درب صندوق عقب را به شما اطلاع می‌دهد.

- چراغ نشانگر روشن است، درب‌ها و درب صندوق عقب قفل هستند.

- چراغ نشانگر خاموش است، درب‌ها و درب صندوق عقب باز است.

هنگامی که درب‌ها را از بیرون قفل می‌کنید چراغ هشدار برای یک لحظه روشن شده سپس خاموش می‌شود.

### مسئولیت راننده



هنگام رانندگی اگر تصمیم به قفل کردن درب‌ها گرفتید بخاطر داشته باشید که در صورت وقوع وضعیت اضطراری، دسترسی افراد و پرسنل امداد و نجات به اتاق سرنشینان دشوار خواهد شد.



هنگامی که کارت رنو یا ریموت کنترل داخل خودرو است هرگز خودرو را ترک نکنید.



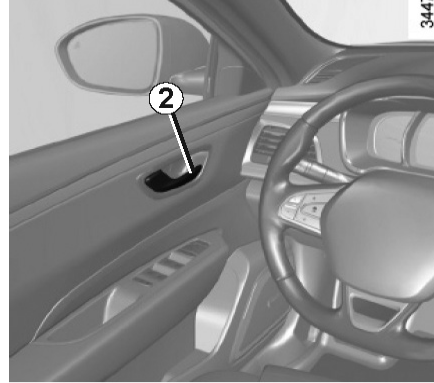


### باز کردن درب‌ها از بیرون

در صورت باز بودن درب‌ها یا به همراه داشتن کارت رنو، دستگیره 1 را نگه دارید و آن را به طرف خود بکشید.



به عنوان یک اقدام احتیاطی، تنها زمانی که خودرو کاملاً متوقف شده است اقدام به باز یا بسته کردن درب‌ها نمایید.



### باز کردن از داخل

دستگیره 2 را بکشید.

### آژیر یادآور روشن بودن چراغ‌ها

در صورتی که سوئیچ در موقعیت خاموش (OFF) قرار داشته باشد اما چراغ‌ها روشن باقی بماند آژیر یادآور در زمانی که درب باز شود در حالی که اهرم چراغ در حالت Auto قرار نداشته باشد، به صدا در خواهد آمد.

## باز و بسته کردن درب‌ها (۲/۳)

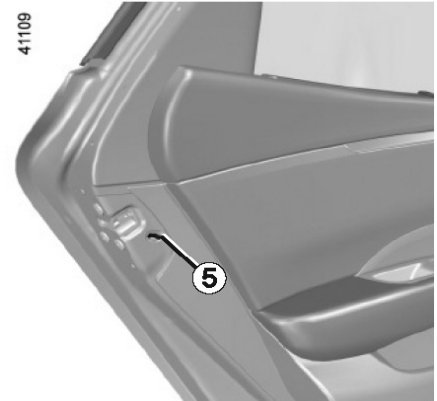
حین رسیدن خودرو به سرعت حدود (۲۰ km/h) ۱۲mph ، چراغ هشدار نشانگر باز بودن یا بسته نشدن صحیح درب‌ها یا درب صندوق عقب همراه با پیام "Boot Open" یا "Door Open" روشن و تا بسته شدن درب / درب صندوق عقب صدای بیب حدود ۴۰ ثانیه شنیده می‌شود.



**هشدار باز بودن درب‌ها/ درب صندوق عقب**  
هنگام توقف، چراغ هشدار 3 روی صفحه نمایش در کنار چراغ 4 برای نشان دادن باز بودن درب، (درب صندوق عقب) یا بسته نشدن آن‌ها به طور صحیح روشن می‌شوند.

به عنوان یک اقدام احتیاطی، تنها زمانی که خودرو کاملاً متوقف شده است اقدام به باز یا بسته کردن درب‌ها نمایید.





#### ایمنی کودک

اهرم 5 را حرکت دهید و از داخل بررسی نمایید که درب‌ها به طور ایمن قفل شده‌اند تا از باز شدن درب‌های عقب از داخل جلوگیری نمایید.

مسئولیت راننده حین پارک کردن و متوقف کردن خودرو

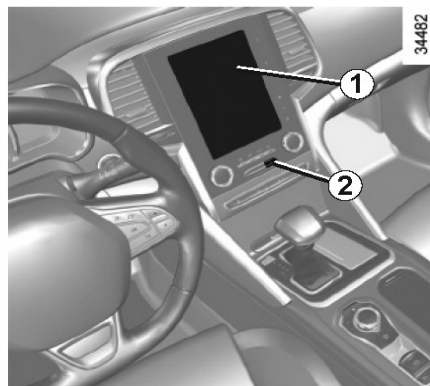


هرگز کودکان یا افراد بزرگسالان که قادر به مراقبت از خود نمی‌باشند یا حیوانات خانگی را داخل خودرو (حتی برای زمانی کوتاه) رها نکنید.

ممکن است کودکان با روشن کردن خودرو و فعال کردن تجهیزاتی مانند شیشه بالابرهای برقی یا قفل کردن درب‌ها به خود یا دیگران آسیب برسانند.

همچنین به خاطر داشته باشید که در آب و هوای گرم و آفتابی دمای درون اتاق سرنشین به سرعت افزایش می‌یابد.

**خطر مرگ یا آسیب جدی**



## اصول عملکردی

هنگامی که خودرو حرکت کرد، پس از رانندگی حدود (10 km/h) 6mph سیستم به طور اتوماتیک دربها را قفل می کند.

دربها با روش زیر باز می شوند:

- با فشار دادن دکمه مرکزی شماره 2 درب باز می شود.
- با باز کردن درب جلو از داخل خودرو در حالی که خودرو ثابت است.

**توجه:** در صورتی که سرعت خودرو به بالای 6mph (10 km/h) برسد اگر دربها باز یا بسته باشند مجدداً به طور اتوماتیک قفل می شوند.

## فعال / غیرفعال کردن عملکرد

برای فعال کردن: هنگامی که خودرو متوقف و موتور روشن است دکمه 2 را تا شنیدن صدای بوق فشار دهید.

برای غیرفعال کردن: هنگامی که خودرو متوقف و موتور روشن است دکمه 2 را تا شنیدن دو صدای بوق فشار دهید.

همچنین می توانید روی منوی صفحه چندمنظوره این عملکرد را فعال / غیرفعال نمایید. (به اطلاعات بخش "منوی تنظیمات سفرشی سازی" در فصل ۱، "قفل اتوماتیک هنگام رانندگی" مراجعه نمایید).

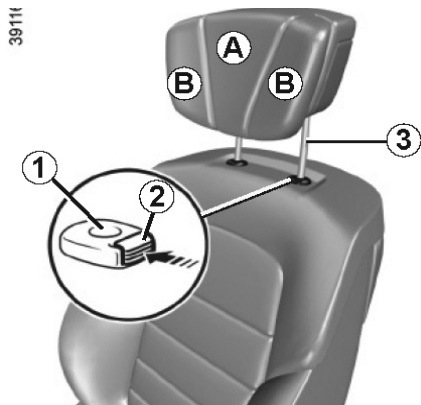
## نقص عملکردی

اگر با نقصی در عملکرد مواجه شدید. (بسته نشدن اتوماتیک دربها، عدم روشن شدن چراغ هشدار زمانی که دکمه شماره 2 را برای قفل کردن دربها و درب صندوق عقب و غیره فشار می دهید) ابتدا بسته شدن صحیح دربها و درب صندوق عقب را بازرسی کنید. اگر به درستی بسته شده‌اند با نمایندگی‌های مجاز تماس حاصل نمایید.



## مسئولیت راننده

هنگام رانندگی اگر تصمیم به قفل کردن دربها گرفتید به خاطر داشته باشید که در صورت وقوع وضعیت اضطراری دسترسی افراد و پرستل امداد نجات به اتاق سرنشینان دشوار خواهد شد.



39111

### بالا آوردن پشت‌سری

پشت‌سری را تا ارتفاع دلخواه به طرف بالا بکشید.

### پایین آوردن پشت‌سری

دکمه شماره 2 را فشار داده و پشت‌سری را تا ارتفاع دلخواه به طرف پایین فشار دهید.

### تنظیم کردن زاویه پشت‌سری:

بسته به مدل خودرو، بخش A را بطرف خود یا به بیرون خم کرده تا موقعیت دلخواهتان بدست آید.

### تنظیم قسمت B

بسته به مدل خودرو قسمت B را می‌توان به طور مجزا در نقطه مورد نظر تنظیم نمود.

### برداشتن پشت‌سری

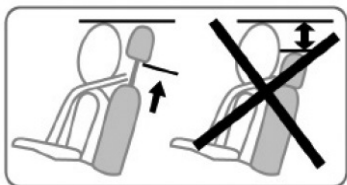
پشت‌سری را تا بالاترین موقعیت بالا بکشید (در صورت نیاز پشتی‌صندلی را به عقب کج کنید) دکمه شماره 2 را فشار دهید و آن را بلند کرده سپس آزاد کنید.

### نصب مجدد پشت‌سری

تمیز بودن میله‌های 3 را بررسی نمایید. میله‌های پشت‌سری را در سوراخ‌های 1 قرار دهید (در صورت نیاز پشتی‌صندلی را به سمت عقب خم کنید).

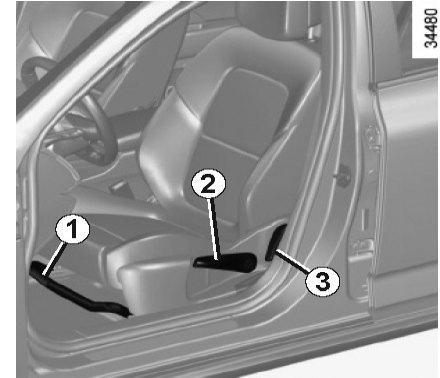
پشت‌سری را پایین بیاورید تا قفل شود، دکمه 2 را فشار دهید و پشت‌سری را تا جایی که پایین می‌رود به طرف پایین بکشید. قفل بودن صحیح پشت‌سری را بررسی نمایید.

26342



پشت‌سری یکی از مهمترین اجزای ایمنی است:

از قرار گرفتن پشت‌سری در موقعیت صحیح آن اطمینان حاصل نمایید. میزان فاصله سر شما با پشت‌سری و میزان فاصله سر با قسمت A باید کمترین مقدار ممکن را داشته باشد.

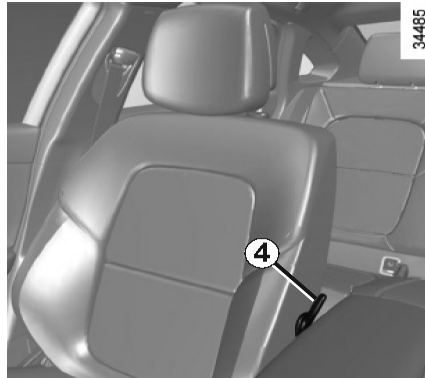


#### حرکت عقب و جلوی صندلی

دستگیره 1 را بکشید تا آزاد شود. دستگیره را درموقعیت دلخواه آزاد نمایید و از قفل شدن آن اطمینان حاصل نمایید.

#### حرکت بالا و پایین نشیمن صندلی

اهرم شماره 2 را به دفعات مورد نیاز به سمت بالا یا پایین حرکت دهید.



#### خم کردن پشتی صندلی

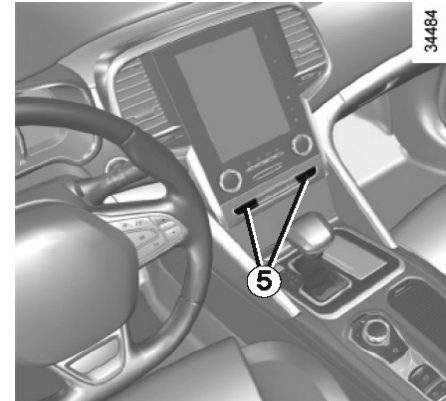
دستگیره 3 را بکشید و پشتی صندلی را تا موقعیت دلخواه خم کنید، سپس دستگیره را رها نمایید و از قفل شدن آن اطمینان حاصل نمایید.

#### تنظیم قوس پشتی صندلی راننده

برای افزایش قوس پشتی دستگیره شماره 4 را پایین بکشید و برای کاهش آن دسته شماره 4 را بالا بکشید.

### نقص عملکردی

هنگامی که نقصی شناسایی شود چراغ هشدار روی کلید 5 در صندلی مربوطه چشمک می زند. با نمایندگی های مجاز تماس حاصل نمایید.



### گرمکن صندلی ها

سوئیچ در موقعیت ON :

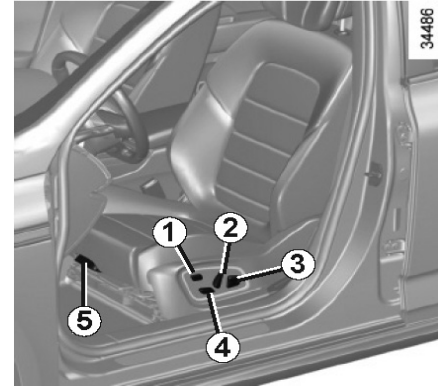
- کلید 5 روی صندلی مورد نظر را برای اولین بار فشار دهید تا سیستم گرمکن با حداکثر قدرت فعال شود، هر دو چراغ هشدار تعبیه شده روی کلید روشن می شود.
- فشار مجدد این کلید، قدرت گرمکن را به میزان حداقل می رساند. یکی از چراغ های هشدار روشن می شود.
- با فشار دادن کلید برای بار سوم گرمکن خاموش می شود.



بنابر دلایل امنیتی تنظیمات را زمانی که در حال رانندگی نیستید انجام دهید.

توصیه می کنیم که صندلی ها را خیلی خم نکنید تا اثر کمربند ایمنی کاهش نیابد.

از قرار دادن اشیاء در کف خودرو (جلوی راننده) خودداری نمایید. ممکن است این اشیاء در زیر پدال ترمز قرار گرفته و استفاده از ترمز را مختل کنند.



در خودروهای مجهز، کلید 1، دسترسی به منوی صندلی در صفحه چندمنظوره را امکانپذیر می‌نماید (به صفحات بعد مراجعه نمایید).

### تنظیم پشتی صندلی

برای خم کردن پشتی صندلی، قسمت بالای کلید 2 را به طرف جلو و عقب حرکت دهید.

### تنظیم قوس پشتی صندلی راننده

کلید 3 را به سمت جلو و عقب، بالای پایین حرکت دهید.

### تنظیم موقعیت صندلی

برای حرکت صندلی به سمت جلو و عقب کلید 4 را به جلو و عقب حرکت دهید.  
برای بالا بردن یا پایین آوردن نشیمنگاه صندلی کلید 4 را به طرف بالا و پایین حرکت دهید.  
برای خم کردن نشیمنگاه صندلی (بسته به مدل خودرو) ابتدای کلید 4 را به طرف بالا یا پایین حرکت دهید.

### تنظیم ارتفاع صندلی

دستگیره 5 را بکشید تا آزاد شود، آن را تا موقعیت دلخواه حرکت دهید و اطمینان حاصل نمایید که قفل شده است.



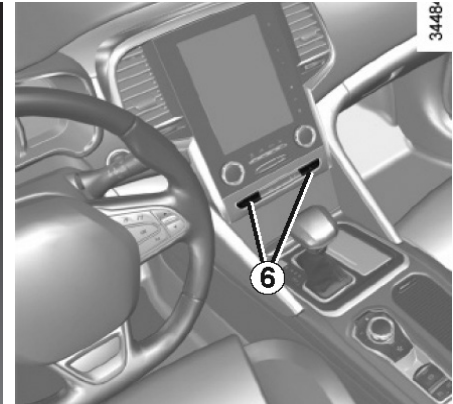
بنابر دلایل امنیتی تنظیمات را زمانی که در حال رانندگی نیستید انجام دهید.

از قفل شدن صحیح پشتی‌های صندلی در محل خود اطمینان حاصل نمایید.  
توصیه می‌کنیم که صندلی‌ها را خیلی خم نکنید تا اثر کمربند ایمنی کاهش نیابد.  
از قرار دادن اشیاء در کف خودرو (جلوی راننده) خودداری نمایید. ممکن است این اشیاء در زیر پدال ترمز قرار گرفته و استفاده از ترمز را مختل کنند.



از قفل شدن صحیح پشتی صندلی در محل خود اطمینان حاصل نمایید.

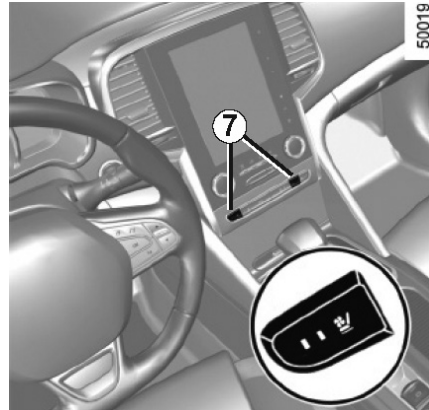




### گرمکن صندلی

سوئیچ در موقعیت ON:

- کلید 6 روی صندلی مورد نظر را برای اولین بار فشار دهید تا سیستم گرمکن با حداکثر قدرت فعال شود، هر دو چراغ تعبیه شده روی کلید روشن می‌شود.
- فشار مجدد این دکمه قدرت گرمکن را به میزان حداقل می‌رساند. یکی از چراغ‌های هشدار روشن می‌شود.
- با فشار دادن برای بار سوم گرمکن خاموش می‌شود.



### تهویه صندلی

تهویه صندلی با جذب و خارج کردن هوا در اتاق سرنشین بدون استفاده از سیستم تهویه مطبوع خودرو و عملکرد گرم کن کار می‌کند. برای بهترین عملکرد، توصیه می‌شود که از این سیستم همراه با سیستم تهویه مطبوع استفاده نمایید.

سوئیچ در موقعیت ON :

- کلید 7 روی صندلی مورد نظر را برای اولین بار فشار دهید تا سیستم تهویه با حداکثر قدرت فعال شود، کلید تعبیه شده و چراغ هشدار هردو روشن می‌شوند.
- فشار مجدد این دکمه قدرت تهویه را به میزان حداقل می‌رساند. یکی از چراغ‌های هشدار روشن می‌شود.
- با فشار دادن برای بار سوم تهویه خاموش می‌شود.

**توجه :** در صورتی که موتور خاموش و مجدداً روشن شود، سیستم تهویه مطبوع و عملکرد بخاری خاموش می‌شوند.

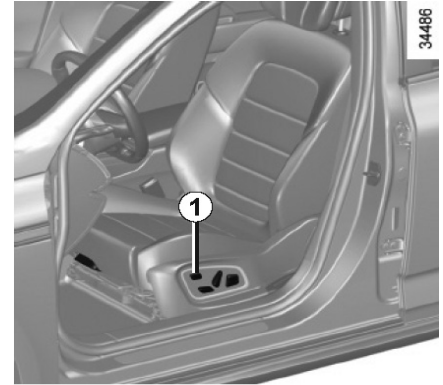
- مرور گری منوی "Drive" یا "Passenger"
- نوع ماساژ را انتخاب نمایید (،Tonic, Relaxing, Lumbar)
- تنظیم شدت (- یا +)
- تنظیم سرعت (- یا +)
- تنظیم مجدد تنظیمات: دکمه 2 را فشار دهید سپس، "Reset" را مجدد تنظیم نمایید.
- فعال یا غیرفعال کردن پیغام صندلی (ON یا OFF)

**توجه:** حالت در منوی "Multisense" انتخاب می‌شود که ممکن است روی ترکیب‌بندی ماساژ تأثیر بگذارد. (به اطلاعات "مالتی سنس" در فصل ۳ مراجعه نمایید.

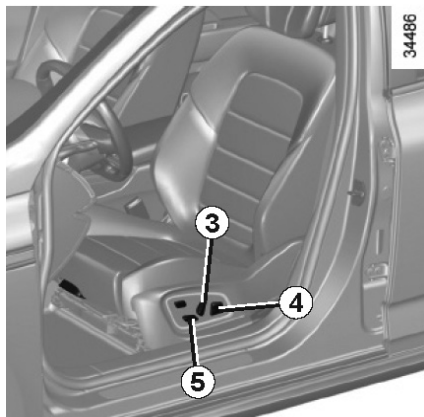


### ماساژ

می‌توانید عملکرد ماساژ صندلی راننده و سرنشین جلو را فعال نمایید. با استفاده از نمایشگر چندمنظوره منوی "Vehicle"، "Seat"، و سپس "Message" را انتخاب نمایید.



با استفاده از نمایشگر چندمنظوره، بسته به مدل خودرو می‌توانید به عملکردهای صندلی‌ها دسترسی یابید. در خودروهای مجهز، کلید 1 دسترسی مستقیم به تنظیمات صندلی در منوی نمایشگر چندمنظوره را فراهم می‌سازد. به دستورالعمل‌های تجهیزات چند رسانه‌ای مراجعه نمایید.



### عملکرد استقبال سرنشین

ON یا OFF را برای فعال یا غیرفعال کردن این عملکرد فشار دهید. هنگامی که این عملکرد فعال است راننده می‌تواند صندلی سرنشین را با استفاده از کلیدهای 3 ، 4 و 5 تنظیم نماید.

### دسترسی آسان راننده و سرنشین

ON یا OFF را برای فعال یا غیرفعال کردن این عملکرد فشار دهید. هنگامی که این عملکرد فعال است صندلی به طور اتوماتیک حرکت می‌کند. هنگامی که راننده و سرنشین خودرو را ترک می‌کنند به عقب حرکت می‌کند و هنگام بازگشت راننده و سرنشین به صندلی خود با فشار دادن دکمه شروع، صندلی به موقعیت خود باز می‌گردد.



### تنظیمات

با استفاده از نمایشگر چندمنظوره منوی "Vehicle" ، "Seat" ، و سپس "Settings" را انتخاب نمایید.

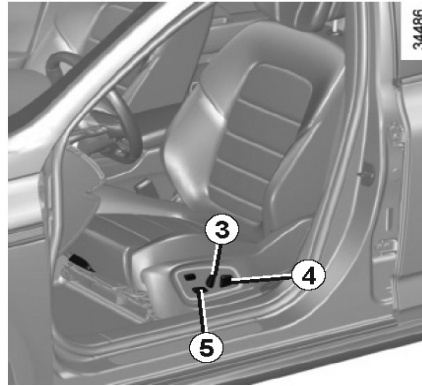
- می‌توانید موارد زیر را فعال یا غیرفعال نمایید.
- دسترسی آسان راننده Easy driver access
- دسترسی آسان سرنشین Easy passenger access
- استقبال از سرنشین Courtesy for passenger
- بازخورد دیداری از حرکت کنونی Position



یادآوری موقعیت رانندگی ذخیره شده و صندلی سرنشین به طور همزمان حین توقف خودرو، با استفاده از نمایشگر چندمنظوره در منو "Vehicle"، "Seat"، "Settings" سپس "Position" را انتخاب کرده و تأیید نمایید.

**توجه:** در صورتی که یکی از دکمه‌های تنظیم حین یادآوری فشار داده شود، یادآوری موقعیت ذخیره شده مختل می‌شود.

**حین رانندگی** یادآوری موقعیت رانندگی امکان پذیر نیست.



ذخیره کردن موقعیت رانندگی و صندلی سرنشین جلو به طور همزمان

- برای دو صندلی جلو، با استفاده از کلیدهای 3 ، 4 و 5 آنها را تنظیم نمایید. (به اطلاعات صفحات قبل مراجعه نمایید).
- برای صندلی راننده، آینه‌های بغل را تنظیم نمایید.
- در نمایشگر چندمنظوره، "Vehicle" ، "Seat" "Settings" ، سپس "Position" و "Save" را انتخاب نمایید.

بسته به مدل خودرو، موقعیت آینه‌های بغل در دنده جلو، عقب و موقعیت صندلی‌های جلو، ذخیره می‌شود.

### موقعیت

شما می‌توانید شش موقعیت را در نمایشگر چندمنظوره ذخیره کنید. (به دستورالعمل‌های تجهیزات چندرسانه‌ای مراجعه نمایید).

هر موقعیت شامل موقعیت رانندگی نشیمن صندلی راننده و موقعیت صندلی سرنشین جلو است.

موقعیت رانندگی شامل تنظیمات برای نشیمن صندلی راننده و پشتی صندلی و بسته به مدل خودرو، آینه‌های بغل می‌باشد.

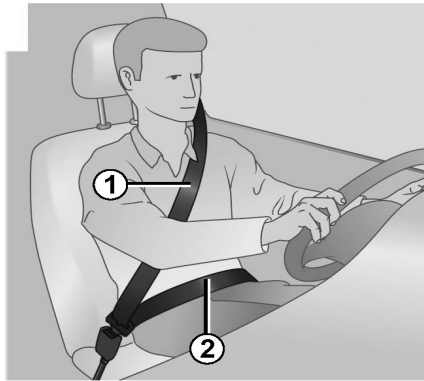
با فشار دادن دکمه‌های زیر موقعیت راننده و سرنشین جلو یادآوری می‌شود.

- شناسایی حالت Hands-Free کارت رنو
- باز شدن درب راننده



بنا به دلایل امنیتی، انجام هرگونه تنظیمات باید در هنگامی که خودرو متوقف است، انجام شود.

همیشه هنگامی که در خودرو هستید کمربند ایمنی خود را ببندید. از مقررات کشوری که در آن هستید پیروی کنید.



### کمربند ایمنی را تنظیم کنید

روی صندلی بنشینید و کاملاً به پشتی صندلی تکیه دهید.  
 کمربند روی شانه شماره 1 باید تا حد ممکن نزدیک گردن باشد نه روی آن.  
 کمربند روی پا شماره 2 باید در قسمت لگن محکم شود.  
 کمربند ایمنی تا حد ممکن باید نزدیک بدن شما قرار گیرد.  
 از پوشیدن لباس های ضخیم یا اشیاء حجیم زیر کمربند ایمنی خودداری نمایید.

پیش از روشن کردن خودرو، ابتدا موقعیت صندلی راننده را تنظیم کنید، سپس از همه سرنشینان بخواهید کمربند ایمنی شان را برای محافظت مطلوب تر تنظیم نمایند.

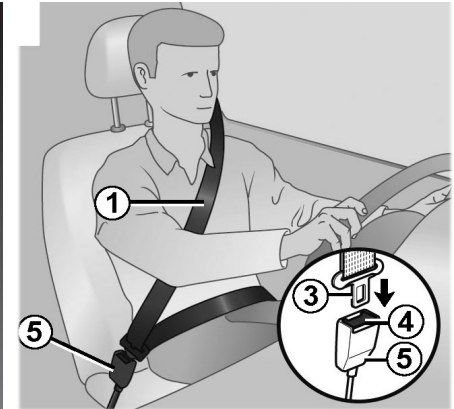
### تنظیم موقعیت رانندگی

- بر روی صندلی درست بنشینید (ابتدا کت یا ژاکت خود را در بیاورید) این امر برای اطمینان از قرارگیری صحیح در صندلی ضروری می باشد.
- فاصله میان صندلی و پدال ها را تنظیم کنید: فاصله صندلی شما باید به اندازه ای باشد که بتوانید پدال های ترمز و کلاچ را کاملاً فشار دهید. پشتی صندلی را طوری تنظیم کنید تا دستانتان هنگام گرفتن غریبلک فرمان کمی خم شود.
- موقعیت پشت سری را تنظیم کنید: برای حداکثر ایمنی، سر شما باید در نزدیکترین فاصله با پشت سری قرار داشته باشد.
- ارتفاع صندلی را تنظیم کنید: این تنظیمات به شما امکان انتخاب موقعیتی که بهترین دید را داشته باشید می دهد.
- موقعیت غریبلک فرمان را تنظیم کنید.



تنظیم نادرست و پیچ خوردگی کمربند ایمنی ممکن است در هنگام بروز تصادف منجر به صدمات شدید گردد.

از هر کمربند ایمنی تنها برای یک نفر، چه کودک، چه بزرگسال استفاده نمایید. حتی خانم‌های باردار هم باید از کمربند ایمنی استفاده کنند در این حالت مطمئن شوید که کمربند روی ران پا، فشار شدیدی روی ناحیه شکم ایجاد نمی کند. اما اجازه ندهید کمربند شل شود.



**بستن**

به آهستگی و نرمی کمربند ایمنی را باز کنید و اطمینان حاصل نمایید که قلاب شماره 3 را در محفظه قفل شماره 5 وارد کرده‌اید (قفل شدن کمربند ایمنی با فشار دادن قلاب شماره 3 را بازرسی نمایید). اگر کمربند گیر کرده پیش از تلاش مجدد برای باز کردن کمربند اجازه دهید به آرامی به محل اولیه خود بازگردد، اگر کمربند ایمنی کاملاً گیر کرده است آنرا سه سانتی متر به آرامی باز کنید پیش از تلاش مجدد برای باز کردن آن اجازه دهید به آرامی به محل اولیه خود باز گردد در صورتی که هنوز مشکل وجود دارد با نمایندگی‌های مجاز تماس حاصل نمایید.



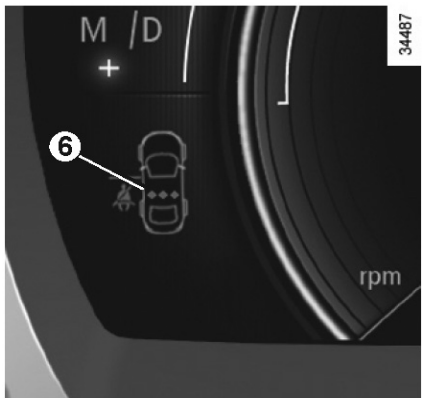
**هشدار** یادآور کمربند صندلی راننده و بسته به مدل خودرو، هشدار یادآور سرنشین جلو

این چراغ هنگامی که موتور روشن می‌شود در آینه دید عقب داخل روشن می‌شود، در صورتی که کمربند ایمنی سرنشین جلو یا راننده بسته نشده باشد. (در صورتی که سرنشین روی صندلی نشسته باشد.) و سرعت خودرو به حدود ۱۲ mph (۲۰ km/h) برسد چراغ هشدار چشمک می‌زند و صدای بیب حدود ۱۲۰ ثانیه شنیده می‌شود.

**توجه:** اجسام قرار گرفته در نشیمن صندلی ممکن است در بعضی موارد چراغ هشدار را فعال نماید. **یادآور کمربند ایمنی صندلی عقب** (بسته به مدل خودرو)



**چراغ هشدار** در صفحه نمایشگر روشن می‌شود. همراه با آن شکل 6، حدود ۳۰ ثانیه پس از هر بار روشن شدن خودرو، هنگامی که درب باز یا کمربند ایمنی عقب بسته یا باز شود نمایش داده می‌شود.



بررسی کنید که سرنشینان عقب کمربند ایمنی خود را بسته باشد و تعداد کمربندهای ایمنی نشان داده شده با تعداد صندلی‌های اشغال شده توسط سرنشینان برابر باشد.

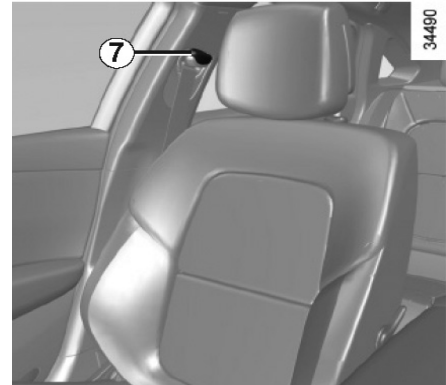
در شکل 6:

- روشن شدن به رنگ سبز: کمربند ایمنی بسته شده است.
- روشن شدن به رنگ قرمز: کمربند ایمنی بسته نشده است.

**باز کردن**

دکمه 4 را فشار دهید و کمربند ایمنی توسط قرقره‌ها جمع می‌شود.

اطلاعات زیر مربوط به کمربند ایمنی جلو و عقب می باشد.



- هیچ گونه تغییری نباید در اجزای محافظت ایمنی ایجاد شود: کمربند ایمنی، صندلی ها، برای نصب آنها برای عملکردهای خاص (مثلاً نصب صندلی کودک) با نمایندگی مجاز تماس حاصل نمایید.
- از ابزاری که باعث لغزش کمربند ایمنی می شوند استفاده نکنید (مثلاً لباس، برگه، قلاب و غیره): کمربند ایمنی پوسیده شده ممکن است در صورت بروز تصادف باعث آسیب دیدگی شود.
- هرگز تسمه روی شانه کمربند را زیر بازوها یا در پشت خود قرار ندهید.
- هرگز از یک کمربند ایمنی برای بیش از یک نفر استفاده نکنید و هرگز کودک یا نوزاد را هنگامی که کمربند ایمنی دارند در آغوش نگیرید.
- کمربند ایمنی نباید دارای پیچ خوردگی باشد.
- بعد از تصادف، کمربند ایمنی را بررسی کنید در صورت نیاز آن ها را تعویض نمایید. به محض مشاهده هرگونه علائم پوسیدگی در کمربند ایمنی آنها را تعویض نمایید.
- اطمینان حاصل یابید که قلاب در جای مناسب خود قفل شده باشد.
- اطمینان حاصل نمایید که شی در محدوده اطراف کمربند ایمنی قرار نگرفته باشد زیرا از قفل شدن صحیح کمربند ایمنی جلوگیری می کند.
- هنگامی که روی نشیمن صندلی عقب نشسته اید مراقب باشید که کمربند ایمنی در موقعیت صحیح قرار گرفته باشد. بنابراین می توانید بدروستی از آنها استفاده نمایید.
- اطمینان حاصل یابید که گیره کمربند ایمنی در موقعیت صحیح قرار گرفته است (نباید هیچ گونه خوردگی یا ساییدگی توسط افراد و اشیاء در آن ایجاد شود)

#### تنظیم ارتفاع کمربند ایمنی صندلی جلو

از دکمه 7 برای تنظیم ارتفاع کمربند ایمنی روی شانه همانطور که در شکل قبل نشان داده شده است استفاده نمایید. دکمه 7 را فشار دهید و کمربند ایمنی را بالا و پایین ببرید. پس از تنظیم اطمینان حاصل نمایید که کمربند به طور صحیح قفل شده است.

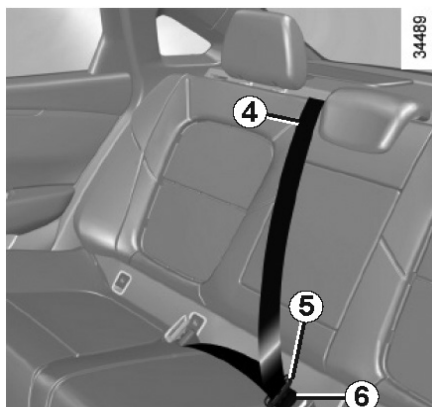
## کمربندهای ایمنی عقب



### کمربندهای ایمنی عقب

به آرامی کمربند 1 را باز کنید.  
زبانه 2 را در قلاب قرمز رنگ 3 قرار دهید.

عملکرد صندلی عقب  
به اطلاعات بخش کمربند صندلی عقب در  
فصل ۳ مراجعه نمایید.



### کمربند ایمنی صندلی وسط

به آرامی کمربند 5 را باز کنید.  
زبانه 5 را در قلاب قرمز رنگ، قرار دهید.

بررسی نمایید که کمربند ایمنی  
هنگام حرکت کردن صندلی عقب در  
موقعیت خود قرار گرفته باشد.





بسته به مدل خودرو، روش‌های محافظتی از اجزای زیر تشکیل شده است:

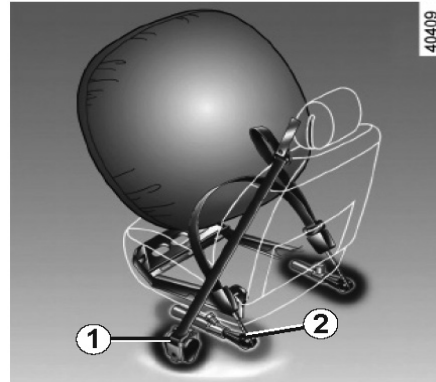
- پیش‌کشنده قرقه کمربند ایمنی
- پیش‌کشنده کمربند ایمنی مرکزی
- محدودکننده پیش‌کشنده کمربند ایمنی روی سینه

- ایربرگ راننده و سرنشین جلو

این سیستم‌ها برای عملکرد به‌طور مستقل یا همزمان با هم در زمان وقوع ضربه از جلو طراحی شده‌اند.

بسته به شدت ضربه سیستم‌های زیر فعال می‌شوند:

- قفل شدن کمربند ایمنی
- پیش‌کشنده قرقه کمربند ایمنی (که هنگام شل شدن کمربند ایمنی درگیر می‌شود)
- پیش‌کشنده کمربند ایمنی روی پا برای نگه داشتن سرنشین روی صندلی
- ایربرگ جلو



#### پیش‌کشنده‌ها

پیش‌کشنده‌ها، کمربند ایمنی را روی بدن سرنشین و به طرف صندلی نگه می‌دارد در نتیجه کارایی کمربند ایمنی را بالا می‌برد.

در صورت وقوع ضربه شدید از جلو اگر سوئیچ موتور در موقعیت روشن باشد براساس نوع ضربه سیستم پیش‌کشنده درگیر می‌شوند.

- پیش‌کشنده قرقه 1 کمربند ایمنی سریعاً کمربند ایمنی را سفت می‌کند.

- پیش‌کشنده 2 روی پا سرنشین جلو

- بعد از تصادف کل سیستم محافظتی را بازرسی کنید.



- هیچ‌گونه عملیاتی روی هیچ‌کدام از سیستم‌ها (پیش‌کشنده، ایربرگ، کامپیوتر، سیم‌کشی) نباید انجام شود و اجزای سیستم نباید روی خودروی دیگر حتی خودروی مشابه استفاده گردد.

- برای جلوگیری از فعال شدن نادرست سیستم که ممکن است موجب آسیب شود تنها از افراد کارآمد در نمایندگی‌های مجاز درخواست کنید تا روی پیش‌کشنده و سیستم ایربرگ کار کنند.


- سیستم عملکرد تجهیزات برقی تنها باید توسط متخصصان کارآمد با ابزار خاص مورد آزمایش قرار گیرد.

- هنگام اسقاط خودرو برای جدا کردن سیستم پیش‌کشنده و محرک گاز ایربرگ با نمایندگی‌های مجاز تماس حاصل نمایید.



**ایر برگ راننده و سرنشین جلو**  
این ایربگ‌ها سمت راننده و سرنشین نصب شده‌اند.

وجود این تجهیزات توسط لغت "Air bag" بر روی غربیلک فرمان و داشبورد (ناحیه ایربگ A) و برچسبی بر روی قسمت پایینی شیشه جلو خودرو یا روی آفتابگیر نشان داده شده است. هر سیستم ایربگ متشکل است از:

- کیسه هوا و یک مخزن گاز روی غربیلک فرمان برای راننده و در داشبورد برای سرنشین جلو
- یک واحد الکترونیکی برای سیستم هوشمند که مخزن الکتریکی گاز را کنترل می‌کند.
- سنسورهای ریموت
- چراغ نشانگر  روی صفحه نمایشگر

**محدودکننده فشار**  
هنگامی که شدت ضربه از میزان معینی بیشتر باشد این مکانیزم برای کاهش فشار بر روی بدن فعال می‌شود تا فشار در سطح قابل قبولی قرار بگیرد.

سیستم ایربگ از یک انفجار کوچک کنترل شده استفاده می‌کند.

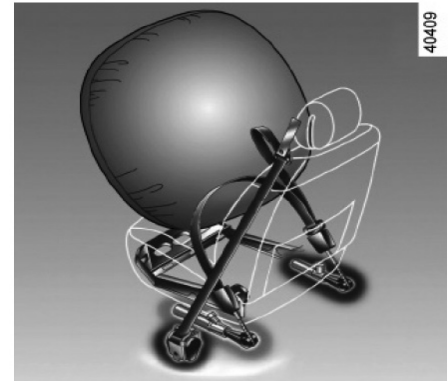


زمانی که ایربگ فعال می‌شود گرما، دود (این به معنای آتش گرفتن نیست بلکه به معنای فعال شدن ایربگ است) و صدای انفجار تولید می‌شود. در موقعیتی که ایربگ فعال می‌شود سبب صدمات سطحی و خارش روی پوست و دیگر مشکلات می‌گردد.

### نقص عملکردی



این چراغ هشدار زمانی که موتور روشن و خاموش شود پس از ۳ ثانیه روشن می‌شود. در صورتی که سوئیچ در موقعیت روشن قرار بگیرد و این چراغ روشن نشود یا روشن باقی بماند، نقص در سیستم وجود دارد. هرچه زودتر با نمایندگی‌های مجاز تماس حاصل نمایید. در صورت برطرف نکردن این مشکل امنیت شما کاهش می‌یابد.



### عملکرد

این سیستم تنها زمانی که سوئیچ موتور در موقعیت روشن باشد عمل می‌کند. در صورت وارد شدن ضربه شدید از ناحیه جلو ایربگ‌ها به سرعت برای محافظت از برخورد سر و سینه راننده به غربلیک فرمان و سرنشین جلو به داشبورد فعال می‌شوند. ایربگ‌ها به سرعت تخلیه می‌شوند تا مانعی برای خروج سرنشین‌ها ایجاد نکنند.

تمام هشدارهای زیر به منظور مسدود نشدن ایربگ‌ها در زمان باز شدن و همچنین برای جلوگیری از صدمات جدی توسط پرتاب اشیاء هنگامی که ایربگ فعال می‌شود بکار گرفته می‌شوند.

### هشدارهایی مربوط به ایربگ راننده



- هرگز غربیلک فرمان یا قاب (برجستگی) روی آن را تغییر ندهید.
- هرگز تحت هیچ شرایطی قاب (برجستگی) روی فرمان را با چیزی نپوشانید.
- از اتصال اشیاء (علامت، لگو، ساعت، نگه دارنده ی تلفن و غیره) روی قاب (برجستگی) غربیلک فرمان خودداری نمایید.
- غربیلک فرمان نباید برداشته شود (بجز افراد کارآمد نمایندگی های نو)
- هنگام رانندگی خیلی نزدیک به غربیلک فرمان ننشینید. طوری بنشینید که دستانتان اندکی خم شود (اطلاعات مربوط به بخش «تنظیم موقعیت راننده» در فصل ۱ مراجعه نمایید). فاصله شما با غربیلک فرمان باید به اندازه ای باشد که فضای کافی برای باز شدن ایربگ وجود داشته باشد.

### هشدارهایی مربوط به ایربگ سرنشین

- از اتصال یا چسباندن اشیاء (علامت، لگو، ساعت، نگه دارنده تلفن و غیره) روی داشبورد یا در نزدیکی ایربگ خودداری نمایید.
- از قرار دادن هر چیزی بین سرنشین و داشبورد (حیوانات خانگی، چتر، عصا، قطعه کوچک و غیره) خودداری نمایید.
- سرنشین نباید پاهای خود را روی داشبورد قرار دهد یا به نحوی بنشیند که در معرض صدمات شدید قرار بگیرد. عموماً اجزای بدن باید از داشبورد دور باشند (زانوها، دست‌ها، سر، غیره)
- برای اطمینان از محافظت سرنشین جلو در هنگام بروز تصادف به محض اینکه صندلی کودک را پیاده کردید تجهیزات مکمل کمر بند ایمنی سرنشین جلو را مجدداً فعال نمایید.
- صندلی کودک رو به عقب نباید در صندلی جلو قرار بگیرد مگر اینکه سیستم تجهیزات تکمیلی مثل ایربگ صندلی جلو غیرفعال شوند.
- (به فصل ۱ "ایمنی کودک : فعال/ غیرفعال کردن ایربگ سرنشین جلو" مراجعه نمایید).

### محدودکننده نیرو

هنگامی که شدت ضربه از میزان معینی بیشتر باشد این مکانیزم برای کاهش نیروی کمر بند بر روی بدن فعال می‌شود تا در سطح قابل قبولی قرار بگیرد.



- بعد از تصادف کل سیستم محافظتی را بازرسی کنید.

- به هیچ وجه عملیاتی روی سیستم (ایربگ‌ها، واحدهای الکترونیکی، سیم کشی) انجام ندهید و اجزای سیستم نباید روی خودروی دیگر حتی خودروی مشابه قرار بگیرند.

- تنها افراد کارآمد در نمایندگی‌های مجاز باید روی ایربگ کار کنند در غیر این صورت ممکن است سیستم به طور تصادفی فعال شده و باعث صدمات جدی گردد.

### ایربرگ‌های جانبی

این ایربرگ‌ها در صندلی‌های جلو نصب شده اند و در کنار صندلی (طرف درب) برای حفاظت از سرنشینان هنگام بروز تصادف از بغل فعال می‌شوند.

### ایربرگ‌های پرده‌ای

این ایربرگ‌های در قسمت جانبی دیواره‌های خودرو در سقف تعبیه شده اند که در راستای پنجره های جانبی عقب و جلو فعال می‌شوند تا در صورت بروز ضربه شدید از بغل، سرنشین را حفاظت کنند.



### هشدارهایی مربوط به ایربرگ جانبی

- نصب روکش صندلی: صندلی های مجهز به ایربرگ نیازمند روکش های خاص طراحی شده برای خودرو شما می باشد.

برای پیدا کردن این روکش‌ها با نمایندگی های مجاز تماس حاصل نمایید. استفاده از هر روکش دیگر بجز روکش های طراحی شده (و روکش هایی که برای خودروهای دیگران طراحی شده اند) ممکن است روی عملکرد ایربرگ تأثیر منفی گذاشته و محافظت شما را کاهش دهد.

- هیچ گونه تجهیزات، اشیاء یا حتی حیوانات خانگی بین پشتی صندلی ها، درب و اجزای داخلی قرار ندهید. پشت صندلی را با لباس یا تجهیزات دیگر نپوشانید. این عمل ممکن است باعث عدم عملکرد صحیح ایربرگ و صدمات شدید در هنگام بروز تصادف گردد.

- هیچ عمل یا تغییری هر چند کوچک در صندلی و تجهیزات داخلی انجام ندهید مگر اینکه به افراد کارآمد در نمایندگی های مجاز مراجعه کنید.

بسته به مدل خودرو، برچسب روی شیشه جلو وجود تجهیزات تکمیلی ایمنی (ایربرگ ها، پیش کشنده ها و غیره) در اتاق سرنشین را به شما اطلاع می دهد.

تمام هشدارهای زیر به منظور مسدود نشدن ایربگ در زمان باز شدن و همچنین برای جلوگیری از صدمات جدی توسط پرتاب اشیاء هنگامی که ایربگ فعال می‌شود بکار گرفته می‌شوند.



ایربگ برای تکمیل عملکرد کمربند ایمنی طراحی شده است. کمربند ایمنی و ایربگ بخش‌های مکمل هم برای محافظت مشابه می‌باشند. بنابراین بستن کمربند ایمنی الزامی است. در صورتی که کمربند ایمنی بسته نشده باشد هنگام بروز تصادف سرنشینان در معرض خطر صدمات جدی قرار می‌گیرند. هم چنین خطر آسیب‌های سطحی، هنگامی که ایربگ فعال می‌شود را افزایش می‌دهد هر چند که این صدمات جزئی اجتناب‌ناپذیر هستند.

- هنگامی که خودرو واژگون می‌شود یا ضربه‌ای از پشت به آن وارد شود، پیش‌کشنده کمربند ایمنی و ایربگ‌ها فعال نمی‌شوند. ضربه‌های شدیدی که به زیر بدنه خودرو وارد می‌شوند مثلاً سنگ یا چاله و گودال‌های کف خیابان باعث می‌شود که این سیستم‌ها فعال شوند.
- هر عمل یا تغییری هر چند کوچک نباید در سیستم ایربگ (ایربگ، پیش‌کشنده‌ها، کامپیوتر، سیم‌کشی یا غیره) انجام گیرد مگر اینکه توسط افراد کارآمد در نمایندگی‌های مجاز صورت گیرد.
- به منظور اطمینان از صحت کارکرد سیستم و جلوگیری از فعال شدن تصادفی ایربگ‌ها که سبب صدمات می‌شود فقط افراد کارآمد در نمایندگی‌های مجاز می‌توانند روی سیستم ایربگ کار کنند.
- به عنوان یک اقدام احتیاطی، پس از بروز تصادف یا دزدیده شدن یا خراب شدن خودرو سیستم ایربگ را بازرسی کنید.
- هنگام فروش یا قرض دادن خودرو، این نکات را اطلاع داده و این کتابچه راهنما را تحویل بدهید.
- هنگام اسقاط کردن خودرو برای پیاده کردن مخزن(های) گاز با نمایندگی مجاز تماس حاصل نمایید.

### حمل و نقل کودکان

کودکان و افراد بزرگسال باید در تمام طول سفر به طرز صحیحی بنشینند. مسئولیت حمل و نقل کودکان بر عهده شما می باشد.

کودک فردی با مقیاس کوچکتر از یک فرد بزرگسال نیست. کودکان به دلیل کامل نشدن رشد ماهیچه‌ها و استخوان هایشان در معرض صدمات خاصی قرار دارند. تنها کمربند ایمنی محافظت مناسبی را فراهم نمی کند. از صندلی مناسب کودک استفاده کرده و اطمینان حاصل نمایید که به درستی استفاده می شود.



تصادف با سرعت (۵۰ km/h) ۳۰ mph  
مثل افتادن از یک فاصله ی ۱۰ متری  
است.

حمل و نقل کودکان بدون تجهیزات ایمنی مشابه بازی کردن کودکان در تراس بدون حفاظ در طبقه چهارم است.

هرگز هنگام سوار شدن، کودکان را در آغوش نگیرید. هنگام بروز تصادف حتی اگر خودتان کمربند ایمنی را بسته باشید قادر به حفظ و نگهداشتن کودک نیستید.

در صورتی که خودرو تصادف کرده است، صندلی کودک را تعویض کرده و کمربند ایمنی و قلاب‌های ISO FIX را بازرسی نمایید.



مسئولیت راننده هنگام پارک و توقف خودرو

هرگز حیوانات خانگی، کودکان یا افراد بزرگسالی که قادر به حفاظت از خود نیستند را حتی برای زمانی کوتاه در خودرو رها نکنید.

ممکن است با روشن کردن موتور و فعال کردن تجهیزاتی مانند شیشه بالابرها یا قفل کردن دربها خود و دیگران را در معرض خطر قرار دهند.

هم چنین به خاطر داشته باشید در آب و هوای گرم و / یا آفتابی، دمای داخل خودرو به سرعت افزایش می یابد.

**خطر مرگ یا آسیب جدی**



برای جلوگیری از باز شدن دربها، از روش‌های ایمنی کودک استفاده نمایید. (به اطلاعات "باز و بسته کردن دربها" در فصل ۱ مراجعه نمایید)



## ایمنی کودک: اطلاعات کلی (۲/۲)

### استفاده از صندلی کودک

میزان محافظت کودک شما به توانایی نگه داشتن کودک شما و نحوه نصب صندلی کودک بستگی دارد.

نصب ناصحیح صندلی کودک، حفاظت کودک را در هنگام ترمزهای شدید یا برخورد به خطر می‌اندازد.

پیش از خریداری صندلی کودک، مطابقت داشتن آن را با قوانین کشوری که در آن زندگی می‌کنید را بررسی نمایید. برای پیدا کردن صندلی کودک مناسب خودروی شما با نمایندگی‌های مجاز تماس حاصل نمایید.

پیش از نصب صندلی کودک، کتابچه راهنمای آن را مطالعه کرده و دستورالعمل‌های آن را رعایت نمایید.

در صورتی که در نصب دچار مشکل شدید، با کارخانه سازنده تماس حاصل نمایید. از دستورالعمل‌های استفاده از صندلی، همراه صندلی نگهداری نمایید.

با بستن کمربند ایمنی صندلی خود، همیشه الگوی مناسبی برای کودکان باشید و به او یاد دهید.

– کمربند خود را به طرز صحیحی ببندد  
– همیشه برای سوار و پیاده شدن از سمت مخالف عبور و مرور خودروها استفاده کنید.  
از صندلی کودک دست دوم یا بدون کتابچه راهنما استفاده نکنید.

اطراف صندلی کودک را به منظور وجود اشیایی که منجر به اختلال در عملکرد آن می‌شود را بررسی نمایید.

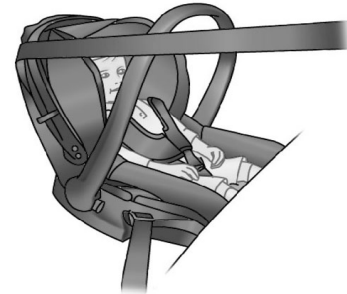


هرگز کودکان را بدون همراه در خودروها نکنید.

از بستن کمربند ایمنی کودک و نحوه تنظیم آن اطمینان حاصل نمایید. از پوشیدن لباس‌های ضخیم که باعث شل شدن کمربند ایمنی می‌شوند خودداری نمایید.

هرگز اجازه ندهید کودک دست‌ها یا سر خود را بیرون از خودرو ببرد.

همیشه قرار گرفتن صحیح کودک در طول سفر مخصوصاً در هنگام خواب را بررسی کنید.



### صندلی کودک رو به عقب

سر کودکان نسبت به افراد بزرگسال سنگین تر است و گردنشان ضعیف تر می باشد. کودک را در این موقعیت به مدت طولانی می توانید حمل کنید (حداقل برای کودکان ۲ ساله). این موقعیت از سر و گردن کودک محافظت می کند. به منظور محافظت بیشتر، صندلی های دارای محافظ جانبی (bucket type) را انتخاب نمایید و به محض اینکه سر کودک بالاتر از بدنه آن قرار گرفت آن را تعویض نمایید.



### صندلی کودک رو به جلو

محافظت از سر و شکم کودک باید در اولویت قرار گیرد. صندلی کودک رو به جلو بطور محکم به خودرو متصل شده و خطر ضربه به سر را کاهش می دهد. اطمینان حاصل نمایید که قلاب صندلی کودک رو به جلو را تا جایی که قد کودک اجازه می دهد بلند کرده اید. به منظور محافظت بیشتر صندلی های دارای محافظ جانبی (bucket type) را انتخاب نمایید.



### تشکچه ی کمکی

این تشکچه، کودکان ۴ سال یا ۱۵ کیلوگرم را قادر می سازد که کمربند ایمنی را براساس سایز و شکل بدنشان تنظیم کند. تشکچه کمکی باید مجهز به راهنما باشد تا کمربند ایمنی را روی ران کودک تنظیم کند. توصیه می شود که از یک پشتی قابل تنظیم بر حسب ارتفاع برای قرارگیری کمربند وسط شانه استفاده کنید. کمربند ایمنی هرگز نباید روی گردن یا بازوها قرار بگیرد. به منظور محافظت بیشتر صندلی های دارای محافظ جانبی (bucket type) را انتخاب نمایید.

## ایمنی کودک: انتخاب شیوه نصب صندلی کودک (۱/۲)

دو روش برای نصب صندلی کودک وجود دارد: از

طریق کمربند ایمنی یا سیستم ISO Fix

### اتصال از طریق کمربند ایمنی

به منظور اطمینان از تأثیر بیشتر در هنگام ترمزگیری شدید یا ضربه، کمربند ایمنی را تنظیم کنید.

محل عبور تسمه کمربند ایمنی که توسط کارخانه سازنده توصیه شده است را رعایت کنید.

همواره با کشیدن کمربند ایمنی از بسته شدن صحیح آن اطمینان حاصل نمایید. در حالیکه صندلی کودک را فشار می دهید آن را کاملاً بیرون بکشید.

با جلو و عقب و حرکت دادن صندلی از ننگ داشتن صحیح آن اطمینان حاصل نمایید. صندلی کودک باید کاملاً محکم نصب شده باشد.

صندلی کودک را از نظر عدم نصب به صورت مورب و عدم قرارگیری آن روبه روی پنجره، بازرسی نمایید.

از صندلی کودک که با کمربند ایمنی

ثابت نشده است، استفاده نکنید. پایه

صندلی کودک نباید روی قلاب و یا

حفره کمربند ایمنی قرار داشته باشد.



پیش از نصب صندلی کودک که برای خودرویی دیگری خریداری شده است بررسی کنید که نصب آن مجاز باشد. در خصوص لیست خودروهایی که نصب صندلی کودک در آنها مجاز می باشد، آگاهی کسب نمایید.



کمربند ایمنی هرگز نباید دارای پیچ خوردگی باشد یا کشش آن از بین رفته باشد. هرگز کمربند روی شانه را زیر بازوها یا پشت کمر قرار ندهید. آسیب ندیدن کمربند ایمنی را توسط لبه های تیز بازرسی کنید.

در صورتی که کمربند ایمنی به طور عادی عمل نکند نمی تواند از کودک محافظت کند. با نمایندگی های مجاز تماس حاصل نمایید. تا زمانی که کمربند ایمنی تعمیر نشده است از آن استفاده نکنید.

### اتصال از طریق سیستم ISOFIX

صندلی های معتبر ISOFIX بر طبق استانداردها کنونی در یکی از ۴ حالت زیر کاربرد دارد:

- ISO FIX عمومی سه نقطه ای رو به جلو

- ISO FIX نیمه عمومی دو نقطه ای

- مخصوص

- i-size دارای:

- تسمه است که به حلقه سوم متصل می شود.

- یا پایه به کف خودرو متصل شده است و با

i-size صندلی ها تأیید شده سازگار است که

عملکرد آن جلوگیری از حرکت صندلی کودک

یا واژگونی آن می باشد.

در سه مورد آخر بررسی کنید که صندلی کودک را

در خودروی مناسب نصب نموده اند.



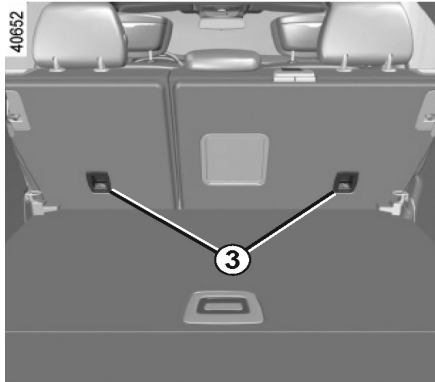
هیچ تغییری نباید در نصب اولیه صندلی محافظ کودک (کمربند ISOFIX، صندلی ها و نصبشان) ایجاد گردد.

## ایمنی کودک: انتخاب شیوه نصب صندلی کودک (۲/۲)


درحالتی که حلقه در پشت صندلی 3 واقع شده باشد کمربند باید از بین پشتی صندلی و سینی پشتی عبور کند، برای انجام آن سینی عقب را پیاده کنید. (به اطلاعات بخش "سینی عقب" در فصل ۳ مراجعه نمایید.)

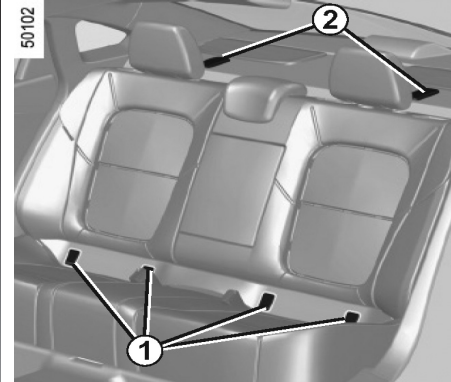
در همه موارد، قلاب تسمه مربوط به حلقه سوم را متصل کرده و صندلی را در موقعیت مورد نظر قرار دهید.

تسمه را بکشید تا پشت صندلی کودک در تماس با پشت صندلی خودرو قرار بگیرد.



از حلقه سوم برای اتصال تسمه بالای روی بعضی صندلی‌های ISOFIX استفاده می‌شود.

حلقه سوم در زیر پوشش 2، یا بسته به مدل خودرو، در پشت صندلی عقب 3 واقع شده است. حلقه با علامت  قابل شناسایی است.



### اتصال با استفاده از سیستم ISOFIX (ادامه)

چهارحلقه شماره 1 بین پشتی صندلی و نشیمنگاه قرار گرفته اند و با یک پوشش محافظتی مشخص شده‌اند. این پوشش هنگامی که صندلی کودک روی آن قرار می‌گیرد به طرف جلو هل داده می‌شود.

بررسی کنید که پشتی صندلی کودک رو به جلو در تماس با پشتی صندلی خودرو قرار بگیرد.



دراین حالت، ممکن است صندلی کودک هیچ‌گاه در تماس با نشیمن صندلی خودرو نباشد.

تسمه صندلی کودک باید به حلقه مورد نظر متصل شود.



از هیچ نقطه اتصال دیگری استفاده نکنید.

نقاط اتصال ISOFIX منحصراً برای صندلی‌هایی با سیستم ISOFIX طراحی شده‌اند. از نصب صندلی‌های کودک متفرقه، کمربندایمنی یا دیگر اشیاء در این نقاط اتصال خودداری نمایید.



بررسی کنید که جسمی نقاط اتصال را مسدود نکرده باشد. اگر خودروی شما دچار تصادف شده است نقاط اتصال ISOFIX را بررسی نموده و صندلی کودک را تعویض نمایید.

## ایمنی کودک: نصب صندلی کودک، اطلاعات کلی (۱/۲)

بعضی از صندلی ها برای نصب صندلی کودک مناسب نیستند. نمودار صفحه بعد چگونگی نصب صندلی کودک را به شما نشان خواهد داد. ممکن است نوع صندلی کودک مشخص شده، موجود نباشد. پیش از استفاده صندلی کودک متفرقه، نصب آن را با کارخانه سازنده تطابق دهید.



تاجایی که ممکن است صندلی کودک را در صندلی عقب نصب نمایید.

اطمینان حاصل نمایید که صندلی کودک یا پاهای او مانع قفل شدن صندلی نشود. به اطلاعات بخش "صندلی جلو" در فصل ۱ مراجعه نمایید. هنگام نصب صندلی کودک در خودرو جدا نشدن صندلی از پایه را بررسی نمایید. اگر مجبور به جدا کردن پشت سری هستید آن را در جایی امن قرار دهید تا در صورت ترمز شدید یا ضربه پرتاب نشود. همیشه صندلی کودک را حتی اگر مورد استفاده قرار نمی گیرد با کمربند ایمنی ببندید تا هنگام ترمز شدید یا ضربه پرتاب نشود.

ممکن است انواع صندلی کودک شناخته شده در دسترس نباشد.

پیش از استفاده از صندلی کودک متفاوت، از طریق سازنده آن بررسی کنید که آیا قابل نصب هستند یا خیر

### نصب صندلی کودک در صندلی جلو

قوانین نصب صندلی کودک در صندلی جلو در هر کشوری متفاوت است. از قوانین آگاهی یابید و به مشخصات نمودار صفحه بعد توجه نمایید.

پیش از نصب صندلی کودک (در صورت مجاز بودن)

- کمربند ایمنی را تا حد امکان پایین آورید.  
- صندلی را تا حد امکان به طرف عقب حرکت دهید.

- پشتی صندلی را به آرامی و به صورت عمودی (حدوداً زاویه ۲۵ درجه) خم کنید.

- در خودروهای مجهز پایه صندلی را تا حد امکان به طرف بالا بکشید.

در همه این موارد، پشت سری را تا آخرین موقعیت خود بکشید تا با نصب صندلی کودک تداخلی ایجاد نکند. (به اطلاعات بخش "پشت سری های جلو" در فصل ۱ مراجعه نمایید.)

پس از نصب صندلی کودک، در صورت لزوم، صندلی را به جلو بکشید (تا فضای کافی در صندلی عقب برای سرنشین یا دیگر صندلی های کودک وجود داشته باشد). در صندلی های کودک رو به عقب اجازه ندهید به داشبورد برخورد کرده یا آن را در دورترین موقعیت قرار دهید پس از نصب صندلی کودک تغییرات دیگری در تنظیمات انجام ندهید.



### خطر مرگ یا صدمات جدی

در صورت نصب صندلی کودک رو به عقب در صندلی جلو، ایربگ را غیرفعال نمایید (به بخش اطلاعات "ایمنی کودک: فعال/ غیرفعال کردن ایربگ سرنشین جلو" در فصل ۱ مراجعه نمایید)

### نصب صندلی کودک در صندلی عقب

نصب سبد حمل نوزاد حداقل با استفاده از دو صندلی امکان پذیر است. موقعیت نصب را طوری قرار دهید که پاهای نوزاد به سمت درب خودرو قرار بگیرد.

صندلی جلو را تا جای ممکن به طرف جلو حرکت دهید تا صندلی کودک رو به عقب نصب شود، سپس صندلی را تا آخرین نقطه، بدون تماس پیدا کردن با صندلی کودک، به طرف عقب بکشید. برای حفظ ایمنی کودک در صندلی روبه جلو، صندلی را تا آخرین نقطه به عقب حرکت دهید بخاطر داشته باشید که پشتی صندلی را به جلو حرکت دهید تا از تماس بین صندلی و پاهای کودک جلوگیری شود.

همیشه پشت سری صندلی که می‌خواهید صندلی کودک را در آن نصب نمایید پیاده نمایید. (فصل ۳ پشت سری عقب را ببینید.) در صورت لزوم پشتی صندلی را تا جای ممکن عقب بکشید، این عمل باید قبل از نصب صندلی کودک انجام شود. بررسی کنید که صندلی کودک به پشتی صندلی خودرو تکیه داده باشد.



صندلی کودک نباید در صندلی وسطی عقب نصب شود. خطر مرگ یا صدمات جدی



حین نصب صندلی کودک (گروه ۲ یا صندلی کمکی ۳)، بررسی کنید که کمر بند ایمنی به درستی عمل می‌کند. به فصل ۱ کمر بند ایمنی عقب مراجعه کنید در صورت لزوم، موقعیت صندلی خود را تنظیم نمایید.



اطمینان حاصل نمایید که صندلی کودک یا پاهای کودک مانع از قفل شدن صحیح صندلی جلو نمی‌شود. به اطلاعات فصل ۱ یا "عملکرد صندلی عقب" در فصل ۳ مراجعه نمایید.

## صندلی کودک: اتصال از طریق کمربند ایمنی (۱/۳)

BMW



پیش از نصب صندلی کودک یا استفاده  
سرنشین از صندلی موقعیت ایربگ (کیسه هوا)  
را بررسی نمایید.

صندلی مناسب نصب صندلی کودک  
نیست.

نصب صندلی کودک با استفاده از کمربند ایمنی

صندلی‌هایی که مجوز جهانی نصب  
صندلی کودک با کمربند ایمنی را دارند.

### خطر مرگ یا صدمات جدی

برای نصب صندلی کودک رو به  
عقب در صندلی جلو از غیرفعال  
بودن ایربگ اطمینان حاصل نمایید.  
(به اطلاعات بخش "ایمنی کودک فعال/  
غیرفعال کردن ایربگ سرنشین جلو" در انتهای  
پارگراف مراجعه نمایید)



استفاده از سیستم محافظتی کودک، که  
برای خودروی شما مورد تأیید نیست  
قادر به محافظت از نوزاد یا کودک شما  
نخواهد بود. آنها در معرض صدمات  
شدید با حتی مرگ قرار خواهند داشت.

## صندلی کودک: اتصال از طریق کمربندایمنی (۲/۳)

جدول زیر خلاصه‌ای از اطلاعات نشان داده شده در نمودار صفحه قبل می باشد.

مدل پنج صندلی				
صندلی مرکزی عقب	صندلی‌های کناری عقب	صندلی سرنشین جلو (۱)	وزن کودک	نوع صندلی کودک
X	U(2)	X	<10 Kg	سبد حمل نوزاد نصب شده در خودرو گروه 0
U(3)	U(3)	U(5)	<10 Kg , <13 Kg	صندلی محافظ رو به عقب گروه 0 یا 0+
U(3)	U(3)	U(5)	<13 Kg ، 9 تا 18 Kg	صندلی رو به عقب گروه 0+ و 1
U(3)(4)	U(3)(4)	X	9 تا 18 Kg	صندلی رو به جلو گروه 1
X	U(3)(4)	X	15 تا 25 Kg و 22 تا 36 Kg	صندلی کمکی گروه 2 و 3

خطر مرگ یا صدمات جدی: پیش از نصب صندلی کودک در صندلی جلو، غیرفعال بودن ایربگ را بررسی نمایید.  
(به بخش اطلاعات «ایمنی کودک: فعال / غیرفعال کردن ایربگ سرنشین جلو» در فصل ۱ مراجعه نمایید).





## صندلی کودک: اتصال از طریق کمر بند ایمنی (۳/۳)

X = صندلی، مناسب نصب صندلی های کودک نیست.

U = صندلی خودرو با امکان نصب صندلی کودک دارای استاندارد «جهانی» با استفاده از کمر بند ایمنی: از نصب صندلی اطمینان حاصل نمایید.

(2) برای نصب سبد حمل نوزاد حداقل دو صندلی اشغال می شود. پاهای نوزاد را در نزدیک ترین موقعیت نسبت به درب قرار دهید.

(3) برای نصب صندلی رو به عقب تا حد امکان صندلی جلو را به طرف جلو حرکت دهید سپس صندلی را به عقب بکشید و اجازه ندهید در تماس با صندلی کودک قرار بگیرد.

(4) در همه موارد، پیش از نصب صندلی کودک پشت سری عقب صندلی را که می خواهید صندلی کودک را در آن نصب کنید پیاده سازید. به اطلاعات بخش "پشت سری عقب" در فصل ۳ مراجعه نمایید. صندلی را به سمت خود حرکت دهید تا هنگام نصب تماس بین صندلی و یا پاهای کودک ایجاد نشود.

(5) صندلی را تا حد امکان بالا آورده و عقب ببرید پشتی صندلی را به کمی خم کنید (حدوداً ۲۵ درجه).

## صندلی کودک: اتصال از طریق سیستم ISOFIX (۱/۳)

جدول زیر خلاصه‌ای از اطلاعات نشان داده شده در نمودار صفحه قبل می باشد.

صندلی مرکزی عقب	صندلی‌های کناری عقب (۴)	صندلی سرنشین جلو	سایز صندلی ISOFIX	وزن کودک	نوع صندلی کودک
X	IL (1)	X	F,G	<10 Kg	سبد حمل نوزاد نصب شده در خودرو گروه 0
X	IL (2)	X	E	<10 Kg , <13 Kg	صندلی محافظ رو به عقب گروه 0 یا 0 <sup>+</sup>
X	IL (2)	X	C,D	<13 Kg ، 9 تا 18 Kg	صندلی رو به عقب گروه 0 <sup>+</sup> و 1
X	IUF-IL (2)(3)	X	A,B,B1	18 Kg تا 9	صندلی رو به جلو گروه 1
X	IUF-IL (2)(3)	X	-	15 تا 22 و 25 Kg تا 36 Kg	صندلی کمکی گروه 2 و 3
X	i-U	X			صندلی i-Size

## صندلی کودک: اتصال از طریق سیستم ISOFIX (۱/۳)

X = صندلی، مناسب نصب صندلی های کودک نیست.


IUF/IL: در صورت مجهز بودن خودرو، این نوع صندلی امکان نصب صندلی های کودک دارای استانداردهای «جهانی» با استفاده از سیستم ISOFIX را دارد: از نصب آن اطمینان حاصل نمایید.

i-U: مناسب برای تجهیزات کمکی i-Size با استاندارد "جهانی" در کاتالوگ های صندلی های رو به جلو و رو به عقب

- (1) برای نصب سبد حمل نوزاد حداقل دو صندلی اشغال می شود. پاهای نوزاد را در نزدیک ترین موقعیت نسبت به درب قرار دهید.
- (2) در صورت نیاز، صندلی را در دورترین موقعیت قرار دهید. برای نصب صندلی رو به عقب تا حد امکان صندلی جلو را به طرف جلو حرکت دهید سپس صندلی را به عقب بکشید و اجازه ندهید در تماس با صندلی کودک قرار بگیرد.
- (3) در همه موارد، پیش از نصب صندلی کودک پشت سری عقب صندلی را که می خواهید صندلی کودک را در آن نصب کنید پیاده سازید. به اطلاعات بخش "پشت سری عقب" در فصل ۳ مراجعه نمایید. صندلی را به سمت خود حرکت دهید تا هنگام نصب تماس بین صندلی و پاهای کودک ایجاد نشود.

### نصب صندلی کودک از طریق سیستم ISOFIX

 صندلی دارای مجوز برای نصب صندلی کودک با استفاده از ISOFIX می‌باشد.

 صندلی های عقب مجهز به نقاط اتصالی هستند که امکان نصب صندلی کودک رو به جلو با استانداردهای جهانی را دارند. این نقاط اتصال زیر کفپوش محفظه بار/ صندوق عقب که توسط برچسب نشان داده شده اند قرار دارند. سایز ISOFIX صندلی کودک با حروف مشخص شده‌اند.

- **A, B, B1**: برای صندلی کودک رو به جلو در گروه سنی **1** (۹ تا ۱۸ کیلوگرم)
- **C و D**: صندلی رو به عقب برای گروه سنی **0+** (کمتر از ۱۳ کیلوگرم) یا گروه **1** (۹ تا ۱۸ کیلوگرم)
- **E**: صندلی محافظ با صندلی های رو به عقب برای گروه سنی **0** (کمتر از ۱۰ کیلوگرم) یا **0+** (کمتر از ۱۳ کیلوگرم)
- **F و G**: سبد حمل نوزاد در گروه سنی **0** (کمتر از ۱۰ کیلوگرم)



این صندلی، مناسب نصب صندلی کودک



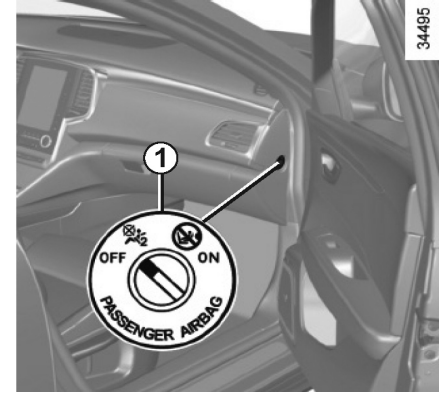
نمی‌باشد

با استفاده از سیستم ایمنی کودک که مورد تأیید نمی باشد حفاظت کودک یا نوزاد شما به خطر می افتد.

آنها در معرض آسیب جدی یا حتی مرگ قرار خواهند گرفت.



## ایمنی کودک: فعال ، غیرفعال کردن ایربگ سرنشین جلو (۱/۳)



### غیرفعال کردن ایربگ سرنشین جلو (خودروهای مجهز)



پیش از نصب صندلی کودک در صندلی سرنشین جلو، باید تجهیزات تکمیلی کمربند ایمنی سرنشین جلو را غیرفعال کنید.



غیرفعال کردن ایربگ: هنگامی که خودرو متوقف است قفل شماره 1 را با فشار دادن و چرخاندن در حالت off / خاموش قرار دهید.  
هنگام روشن بودن موتور بازرسی کردن چراغ هشدار شماره 2 در مرکز صفحه نمایشگر ضروری است.  
این چراغ دائماً روشن می ماند تا به شما نشان دهد که اجازه نصب صندلی کودک را دارید.



ایربگ سرنشین جلو تنها باید زمانی فعال یا غیرفعال شود که خودرو متوقف باشد.

در صورتی که این عمل هنگام رانندگی انجام بگیرد چراغ های نشانگر  و  روشن می شوند.

سوئیچ را در وضعیت خاموش (OFF) قرار داده و سپس ایربگ را مجدداً مطابق قفل راه اندازی نمایید.



### خطر

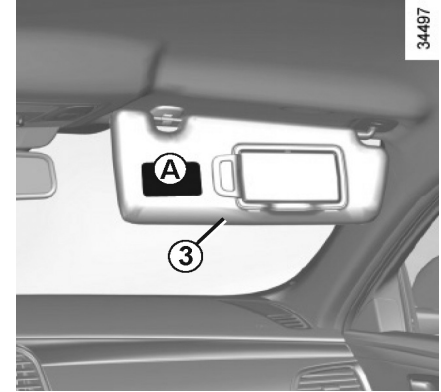
به دلیل اینکه عملکرد ایربگ سرنشین جلو با موقعیت صندلی کودک رو به عقب مطابقت ندارد، هرگز از صندلی کودک رو به عقب در صندلی که ایربگ آن فعال است استفاده نکنید، ممکن است صدمات شدید یا مرگ اتفاق بیفتد..

## ایمنی کودک: فعال ، غیرفعال کردن ایربگ سرنشین جلو (۲/۳)

Ⓐ



35770



نشانه های روی داشبورد و برچسب **A** روی هر یک از قسمت های آفتابگیر سرنشینان **3** (مثال: برچسب بالا) این دستورالعمل ها را یادآوری می کند.

**خطر**

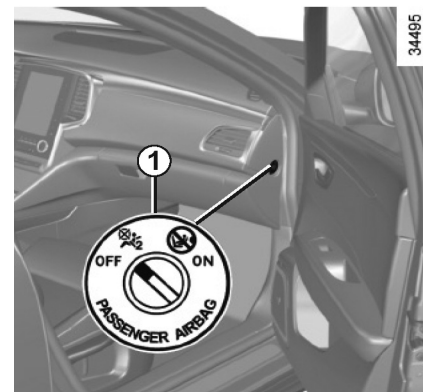


به دلیل اینکه عملکرد ایربگ سرنشین جلو با موقعیت صندلی کودک رو به عقب مطابقت ندارد، هرگز از صندلی کودک رو به عقب در صندلی که ایربگ آن فعال است استفاده نکنید، ممکن است باعث بروز صدمات جدی یا مرگ شود.

## ایمنی کودک: فعال ، غیرفعال کردن ایربگ سرنشین جلو (۳/۳)

### نقص در عملکرد

در صورت وجود نقص در فعال/ غیرفعال شدن ایربگ، نصب صندلی کودک در صندلی جلو ممنوع می باشد.  
نشستن دیگر سرنشینان هم در این صندلی توصیه نمی شود.  
هر چه سریعتر با نمایندگی های مجاز تماس حاصل نمایید.





### فعال کردن ایربگ های سرنشین جلو

به منظور حفظ ایمنی سرنشین جلو هنگام بروز تصادف، به محض برداشتن صندلی کودک ایربگ را مجدداً فعال نمایید.

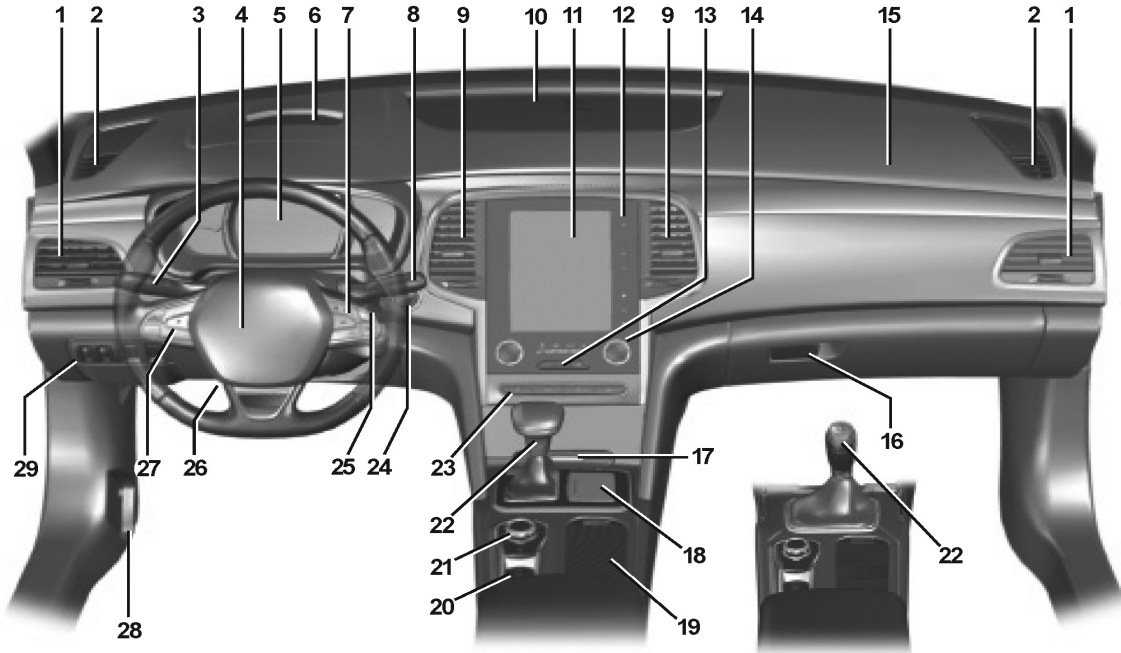
فعال کردن مجدد ایربگ ها: هنگامی که خودرو بی حرکت است. قفل شماره 1 را فشار داده و بچرخانید تا در موقعیت ON / روشن قرار بگیرد. هنگامی که سوئیچ در موقعیت روشن (ON) قرار بگیرد باید خاموش بودن چراغ نشانگر 2 را بررسی کنید.  
چراغ های هشدار در نمایشگر در هر بار استارت زدن حدود ۶۰ ثانیه روشن می شود. سیستم حفاظتی سرنشین جلو مکمل کمربند ایمنی فعال می شوند.



ایربگ سرنشین جلو تنها باید زمانی فعال یا غیرفعال شود که خودرو متوقف باشد.

در صورتی که این عمل هنگام رانندگی انجام بگیرد چراغ های نشانگر  و  روشن می شوند.

سوئیچ را در موقعیت خاموش (OFF) قرار داده، سپس ایربگ را مطابق قفل راه اندازی نمایید.





### تجهیزات نصب شده و شرح اجزای زیر، بسته به مدل خودرو و کشور

- 1 دریچه هوای جانبی
- 2 دریچه خروجی بخارزدایی
- 3 اهرم برای :  
- چراغ راهنما  
- چراغ های بیرونی  
- چراغ های مه شکن
- 4 ایربگ راننده و محل بوق
- 5 صفحه نمایشگر
- 6 صفحه نمایش سر بالا (Head up display)
- 7 کنترل برای  
- اطلاعات کامپیوتر داخل و منوی  
سفارشی سازی تنظیمات خودرو  
- کنترل رادیو و سیستم مسیریاب
- 8 اهرم ستون فرمان برای شیشه شوی شیشه  
و برف پاک کن عقب
- 9 دریچه هوای مرکزی
- 10 دریچه خروجی بخارزدایی شیشه جلو
- 11 نمایشگر لمسی چندرسانه ای

- 12 کنترل های نمایشگر چندمنظوره  
- فعال / غیرفعال کردن نمایشگر  
- صدا  
- منوی خوش آمدگویی  
- منوی ابزارهای کمکی رانندگی  
- تنظیمات
- 13 کلیدهایی برای  
- چراغ های هشدار خطر  
- قفل درب برقی
- 14 کنترل گرم کن و تهویه مطبوع
- 15 محل ایربگ سرنشین جلو
- 16 جعبه داشبورد
- 17 جعبه نگهدارنده
- 18 تجهیزات جانبی و سوکت چندرسانه ای
- 19 جالیوانی
- 20 کنترل برای  
- ترمزدستی برقی  
- کروزر کنترل / محدود کننده سرعت
- 21 کنترل چندمنظوره مرکزی
- 22 اهرم تعویض دنده

- 23 کنترل برای:  
- گرمکن صندلی های جلو  
- تهویه صندلی های جلو  
- فعال / غیرفعال کردن حالت ECO  
- فعال / غیرفعال کردن سیستم کمکی پارک  
- فعال / غیرفعال کردن عملکردهای  
شروع به حرکت و توقف
- 24 دکمه روشن / خاموش موتور (خودروهای  
مجهز به کارت رنو)
- 25 سوئیچ استارت ( خودروهای مجهز به کلید)
- 26 کنترل برای تنظیم ارتفاع غربلیک فرمان و  
دسترسی به آن
- 27 کروزر کنترل / محدود کننده سرعت و  
کروزکنترل تطبیقی
- 28 اهرم آزاد کردن درب موتور
- 29 کنترل برای  
- تنظیم الکتریکی ارتفاع نور چراغ های جلو  
- تنظیم روشنایی صفحه نمایشگر  
- هشدار رانندگی بین خطوط  
- ESP و سیستم کنترل لغزش  
- گرمکن غربلیک فرمان

وجود و عملکرد چراغ‌های هشدار به نوع تجهیزات خودرو و کشور بستگی دارد.

چراغ راهنمای چپ



چراغ راهنمای راست



چراغ هشدار پایین بودن میزان سوخت



این چراغ پس از روشن کردن خودرو به رنگ نارنجی روشن می‌شوند و پس از چند ثانیه خاموش خواهد شد.

در صورتی که حین رانندگی این چراغ همراه با صدای بیب روشن شوند، هرچه سریع‌تر سوخت گیری نمایید. از این لحظه تنها ۳۰ مایل (۵۰ km) می‌توانید رانندگی نمایید.

در صورتی که هیچ چراغی روشن نشود و صدایی شنیده نشود نشان دهنده نقص در صفحه نمایشگر است و هر چه سریع‌تر باید خودرو را متوقف نمایید (با در نظر گرفتن شرایط ترافیکی). از توقف صحیح خودرو اطمینان حاصل نموده و با نمایندگی‌های مجاز تماس بگیرید.



چراغ‌های کوچک



چراغ نور بالا جلو



چراغ نور پایین جلو



چراغ مه شکن جلو



چراغ مه شکن عقب



چراغ نشانگر چراغ جلوی نور بالا



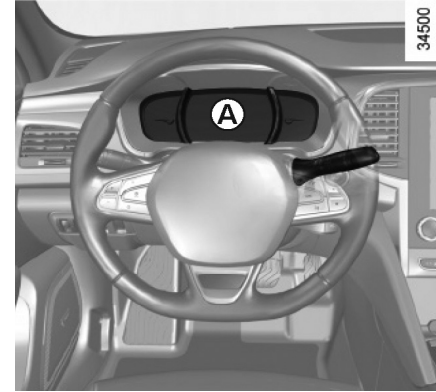
اتوماتیک

به اطلاعات بخش "چراغ‌ها و سیگنال‌های خارجی" در فصل ۱ مراجعه نمایید.

چراغ هشدار **STOP** بدان معناست



که برای حفظ ایمنی خود، خودرو را متوقف نمایید. موتور را خاموش کرده و مجدداً استارت نزنید. با نمایندگی‌های مجاز تماس حاصل نمایید.



هنگامی که درب راننده باز شود صفحه نمایشگر **A** روشن می‌شود. در بعضی موارد خاص چراغ‌های نشانگر همراه با پیغامی روشن می‌شود.

چراغ هشدار **A** به این معناست که باید هرچه سریع‌تر تا یکی از نمایندگی مجاز با دقت رانندگی کنید. در صورت نادیده گرفتن این هشدار خودروی شما صدمه خواهد دید.

وجود و عملکرد چراغ‌های هشدار به نوع تجهیزات خودرو و کشور بستگی دارد.



### چراغ STOP

هنگامی که سوئیچ در موقعیت روشن (ON) قرار گیرد این چراغ روشن شده و پس از چند ثانیه خاموش می‌شود این چراغ، همراه چراغ‌های هشدار دیگر و/یا پیام، همراه صدای بیب روشن می‌شود. به این معناست که برای حفظ امنیت خود باید بلافاصله به محض اینکه شرایط جاده اجازه داد خودرو را متوقف کرده، مجدداً روشن نکنید و با نمایندگی‌های مجاز تماس حاصل نمایید.

### چراغ هشدار نقص در سیستم ترمز

هنگامی که سوئیچ در موقعیت ON قرار بگیرد این چراغ روشن شده و پس از چند ثانیه خاموش می‌شود. در صورتی که حین ترمزگیری همراه با چراغ هشدار روشن و صدای بیب شنیده شود نشانگر این است که سطح مایع در مدار کم است یا نقصی در سیستم ترمز وجود دارد.

### چراغ هشدار شارژ باطری

هنگامی که سوئیچ در موقعیت ON قرار بگیرد این چراغ روشن شده و پس از چند ثانیه خاموش می‌شوند. در صورتی که چراغ همراه با صدای بیب روشن شود نشانگر شارژ بیش از حد یا خالی بودن مدار الکترونیکی است. به محض اینکه شرایط جاده اجازه داد خودرو را متوقف کرده و با نمایندگی‌های مجاز تماس حاصل نمایید.

### چراغ هشدار پایین بودن فشار روغن

#### موتور

هنگامی که سوئیچ در موقعیت روشن (ON) قرار می‌گیرد یا موتور روشن شود این چراغ روشن شده و پس از چند ثانیه خاموش می‌شود. اگر در حین رانندگی این چراغ روشن شود (STOP) چراغ هشدار و صدای بیب متوقف کردن خودرو و خاموش کردن موتور الزامی است.

سطح روغن موتور را بررسی نمایید. در صورتی که سطح روغن عادی می‌باشد، این چراغ به دلیل دیگری روشن شده است، با نمایندگی‌های مجاز تماس حاصل نمایید.

### چراغ هشدار فرمان با نیروی کمکی

هنگامی که سوئیچ در موقعیت ON قرار بگیرد این چراغ روشن شده و پس از چند ثانیه خاموش می‌شود. در صورتی که این چراغ حین رانندگی همراه با چراغ هشدار (STOP) روشن شود نشانگر این است که سیستم دچار نقص شده است. با نمایندگی‌های مجاز تماس حاصل نمایید.

وجود و عملکرد چراغ‌های هشدار به نوع تجهیزات خودرو و کشور بستگی دارد.



### چراغ‌های هشدار

هنگامی که سوئیچ در موقعیت ON قرار بگیرد یا موتور روشن شود این چراغ روشن شده و به محض اینکه موتور شروع به کار کند این چراغ خاموش می‌شود. این چراغ همراه با چراغ‌های هشدار دیگر یا / پیغام روی صفحه نمایشگر روشن می‌شود. این چراغ بدان معناست که به دقت تا نمایندگی‌های مجاز رانندگی نمایید. در صورت نادیده گرفتن این هشدار خودروی شما دچار آسیب خواهد شد.

### چراغ هشدار سیستم ضد آلودگی

در خودروهای مجهز به این چراغ هشدار، هنگامی که موتور روشن شود این چراغ روشن می‌شود و بسته به مدل خودرو، هنگامی که سوئیچ در موقعیت OFF قرار بگیرد اگر خودرو در حالت آماده به کار باشد (به اطلاعات "بخش عملکرد روشن و خاموش کردن" در فصل ۲ مراجعه نمایید). چراغ خاموش می‌شود.

- اگر چراغ به طور دائم روشن بماند با نمایندگی‌های مجاز تماس حاصل نمایید.

- اگر چراغ چشمک می‌زند، دور موتور را کاهش دهید تا چراغ دیگر چشمک نزند. با نمایندگی‌های مجاز تماس حاصل نمایید. به اطلاعات بخش "توصیه: ضد آلودگی، رانندگی اقتصادی و رانندگی" در فصل ۲ مراجعه نمایید.

### چراغ هشدار ترمز ضد قفل (ABS)

هنگامی که سوئیچ در موقعیت روشن (ON) باشد چراغ هشدار روشن و پس از چند ثانیه خاموش می‌شود. در صورتی که حین رانندگی چراغ روشن شود نشانگر نقص در سیستم ترمز ضد قفل می‌باشد. سیستم ترمز بدون ABS بطور عادی عمل می‌کند هر چه سریعتر با نمایندگی‌های مجاز تماس حاصل نمایید.

### چراغ هشدار کنترل پایداری (ESC) و

#### سیستم کنترل لغزش

هنگامی که سوئیچ در موقعیت ON قرار بگیرد یا موتور روشن شود این چراغ روشن شده و پس از چند ثانیه خاموش می‌شود.

چندین دلیل برای روشن شدن این چراغ هشدار وجود دارد: به بخش "تجهیزات کمکی راننده" در فصل ۲ مراجعه نمایید.

وجود و عملکرد چراغ‌های هشدار به نوع تجهیزات خودرو و کشور بستگی دارد.



## چراغ نمایشگر پیش گرمکن (موتور دیزلی)

هنگامی که سوئیچ در موقعیت روشن (ON) قرار بگیرد این چراغ روشن می‌شود. هنگامی که عملکرد پیش گرمکن کامل می‌شود این چراغ خاموش خواهد شد و موتور روشن می‌شود.

## چراغ هشدار ترمز دستی، ترمز کمکی برقی

به اطلاعات بخش "ترمز کمکی پارک"، در فصل ۲ مراجعه نمایید.

## چراغ یادآور کمربندایمنی عقب (بسته به مدل خودرو)

چراغ هشدار همراه با (بسته به مدل خودرو) پیغام که نشانگر تعداد کمربندهای ایمنی بسته شده است.

هر بار که خودرو روشن می‌شود یا درب باز شود یا کمربندایمنی عقب باز یا بسته شود در صفحه نمایشگر به مدت ۳۰ ثانیه نمایش داده می‌شود.

بررسی کنید که سرنشینان عقب کمربندایمنی خود را بسته باشد و اینکه تعداد کمربندهای نمایش داده شده با تعداد سرنشینان خودرو که کمربندایمنی بسته‌اند یکسان باشد.

## نشانگر تعویض دنده

این چراغ برای یادآوری به شما که باید دنده را به دنده بالاتر (فلش بالا) یا دنده پایین (فلش پایین) تغییر دهید، روشن می‌شود. به اطلاعات بخش "توصیه‌های رانندگی و رانندگی اقتصادی" در فصل ۲ مراجعه نمایید.

## چراغ هشدار باز بودن درب‌ها

## چراغ هشدار ایربگ

هنگامی که سوئیچ در موقعیت ON قرار بگیرد یا موتور روشن شود این چراغ در صفحه نمایشگر روشن می‌شود و پس از چند ثانیه خاموش می‌شود.

اگر پس از اینکه سوئیچ در موقعیت روشن قرار بگیرد و یا زمانی که موتور در حال کار کردن این چراغ روشن نشود، نقصی در سیستم وجود دارد.

با نمایندگی مجاز تماس حاصل نمایید.

## چراغ هشدار دمای مایع خنک کننده

هنگامی که سوئیچ در موقعیت روشن قرار بگیرد یا موتور روشن شود این چراغ به رنگ قرمز روشن می‌شود.

در صورتی که این چراغ به رنگ قرمز شود توقف کرده و اجازه دهید موتور برای یک یا دو دقیقه در جا کار کند. با پایین آمدن دما چراغ هشدار آبی می‌شود، موتور را متوقف نموده. پیش از بررسی کردن موتور اجازه دهید دمای موتور کاهش یابد.

بانمایندگی‌های مجاز تماس حاصل نمایید.

## چراغ‌های هشدار (۵/۶)

وجود و عملکرد چراغ‌های هشدار به نوع تجهیزات خودرو و کشور بستگی دارد.

### چراغ نقص ترمز کمکی پارک

به اطلاعات "ترمز کمکی پارک" در فصل ۲ مراجعه نمایید.

### ترمز کمکی اضطراری

به اطلاعات بخش "تجهیزات کمکی رانندگی" در فصل ۲ مراجعه نمایید.

### چراغ هشدار حالت ECO

هنگامی که حالت ECO فعال شود این چراغ روشن می‌شود به اطلاعات بخش "رانندگی اقتصادی ECO" در فصل ۲ مراجعه نمایید.

### چراغ هشدار پدال ترمز

هنگامی که پدال ترمز باید فشار داده شود این چراغ روشن می‌شود. به اطلاعات بخش "گیربکس اتوماتیک" در فصل ۲ مراجعه نمایید  
به اطلاعات بخش "توصیه‌های رانندگی ، رانندگی اقتصادی" در فصل ۱ مراجعه نمایید.

### چراغ هشدار محدود کننده سرعت،

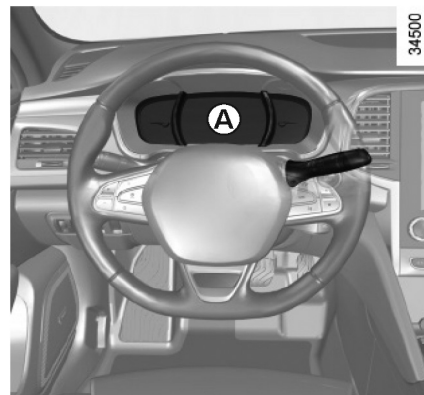
کروز کنترل و کروز کنترل تطبیقی  
به اطلاعات "محدود کننده سرعت، کروز کنترل و کروز کنترل تطبیقی" در فصل ۲ مراجعه نمایید.

### سیستم تشخیص فشار باد لاستیک

به اطلاعات "سیستم تشخیص فشار باد لاستیک" در فصل ۲ مراجعه نمایید.

### چراغ هشدار یادآوری کمربندایمنی عقب

هربار که خودرو روشن شود یا درب باز شود یا کمربندایمنی عقب بسته یا باز شود این چراغ به مدت ۳۰ ثانیه روشن می‌شود. به اطلاعات بخش "کمربندایمنی" در فصل ۱ مراجعه نمایید.



### چراغ هشدار موتور (آماده به کار)

Standby

به اطلاعات پاراگراف "عملکرد روشن و خاموش کردن" در فصل ۲ مراجعه نمایید.

### چراغ هشدار در دسترس نبودن حالت آماده به کار موتور

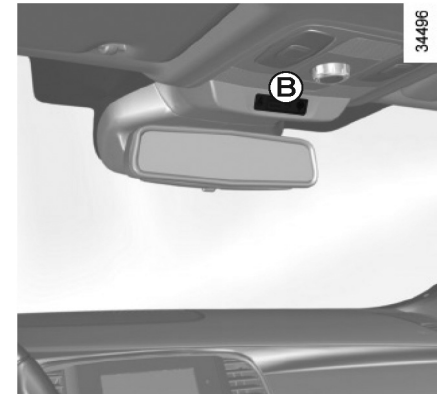
به اطلاعات بخش پاراگراف "عملکرد روشن و خاموش کردن" در فصل ۲ مراجعه نمایید.

## چراغ‌های هشدار (۶/۶)

وجود و عملکرد چراغ‌های هشدار به نوع تجهیزات خودرو و کشور بستگی دارد.

چراغ هشدار کمربندایمینی راننده، بسته به مدل خودرو، یادآور سرنشین جلو

هنگامی که سوئیچ در موقعیت روشن قرار بگیرد. این چراغ در آینه دید عقب روشن می‌شود، سپس اگر راننده و سرنشین جلو کمربندایمینی خود را (در صورت اشغال بودن این صندلی) نبسته باشند و خودرو به سرعت بالای ۱۲/۴ mph (۲۰ km/h) برسد چشمک زده و صدای بیب برای ۲ دقیقه شنیده می‌شود. توجه: اجسامی که روی صندلی سرنشین قرار می‌گیرند باعث فعال کردن چراغ هشدار می‌شوند.



آینه دید عقب داخلی B

ایربرگ سرنشین ON 

به اطلاعات بخش "ایمینی کودک فعال / غیرفعال کردن ایربرگ سرنشین جلو" در فصل ۱ مراجعه نمایید.

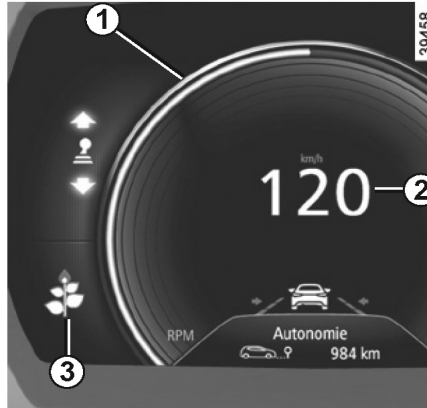
ایربرگ سرنشین OFF 

به اطلاعات بخش "ایمینی کودک فعال / غیرفعال کردن ایربرگ سرنشین جلو" در فصل ۱ مراجعه نمایید.

### نشانگر حالت رانندگی 3

به اطلاعات بخش "رانندگی اقتصادی" در فصل ۲ مراجعه نمایید.

کامپیوتر سفری و سیستم هشدار به اطلاعات بخش "کامپیوتر سفری و سیستم هشدار" در فصل ۱ مراجعه نمایید.



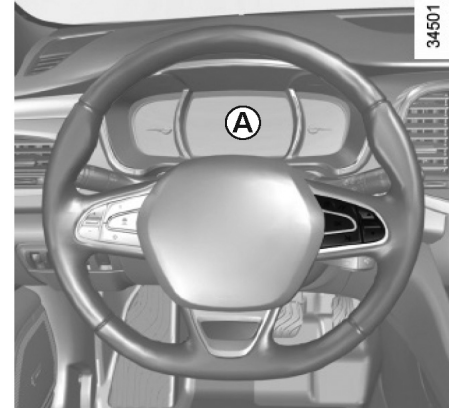
دور شمار موتور ۱ (درجه بندی  $\times 1000$ )

سرعت سنج 2

براساس چگونگی سفارشی سازی کردن صفحه نمایشگر، نمایش دادن این قسمت متفاوت است.

هشدار سرعت بالا

بسته به مدل خودرو و کشور، هشدار برای هر ۴۰ ثانیه یک بار زمانی که سرعت خودرو ۷۲ mph (۱۲۰ km/h) است به مدت ۱۰ ثانیه شنیده می‌شود.

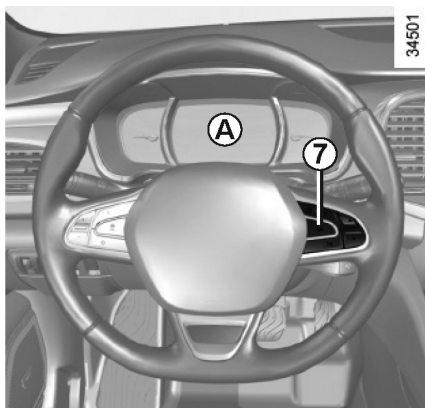


صفحه نمایشگر A

هنگامی که درب راننده باز شود صفحه نمایشگر روشن می‌شود. در بعضی موارد، روشن شدن چراغ‌های هشدار همراه با پیغامی خواهد بود. در خودروهای مجهزه نمایشگر چندمنظوره می‌توانید صفحه نمایشگر خود را با محتوا و رنگ مورد نظر تغییر دهید.


درمنوی نمایشگر چندمنظوره "System" سپس "User profile" را انتخاب نمایید. به اطلاعات دفترچه تجهیزات مراجعه نمایید.





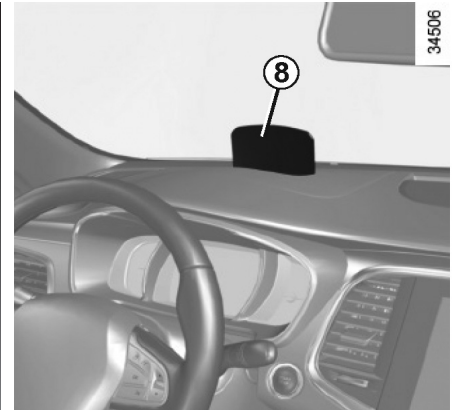
**هشدار پایین بودن سطح روغن موتور**  
 هنگامی که موتور روشن می شود، نمایشگر **A** در صورتی که سطح روغن موتور در کمترین مقدار خود باشد به راننده هشدار می دهد. به اطلاعات بخش «سطح روغن موتور» در فصل ۴ مراجعه نمایید.  
 اگر این چراغ هشدار برای اولین بار نمایش داده شود با فشار دادن یکی از دکمه‌های انتهای اهرم شماره **7** می توانید آنرا حذف کنید.  
 نمایش بعدی هشدار بطور اتوماتیک پس از ۳۰ ثانیه خاموش می شوند.



**گیج سوخت 6**  
 در صورتی که سوخت در میزان حداقل باشد چراغ هشدار  همراه با صدای بیب به رنگ نارنجی روشن می شود. هرچه سریعتر سوخت گیری نمایید.



**چراغ نشانگر دمای مایع خنک کننده 4**  
 در حالت عادی، نشانگر شماره **4** باید قبل از منطقه **5** قرار داشته باشد. تحت شرایط سخت، ممکن است عقربه وارد این منطقه گردد.  
 تا زمانی که چراغ هشدار  همراه با پیغامی در صفحه ی نمایشگر و صدای بیب ظاهر نشود این موضوع جدی نمی باشد.



### صفحه نمایشگر 8 سربالا (Head up display)

این صفحه جزئیات رانندگی، اطلاعات مسیریاب از صفحه نمایشگر و نمایشگر چندمنظوره را نمایش می‌دهد.

در صورت نصب این صفحه نمایش در خودرو، هنگامی که موتور روشن شود روشن شده و با خاموش شدن موتور صفحه نمایش به جای خود باز می‌گردد.

هرگز با فشار دست صفحه نمایش سربالا (Head up display) را بازو بسته نکنید.

از طریق صفحه نمایش چندمنظوره می‌توانید تنظیمات خاصی را اعمال نمایید. حین روشن بودن موتور، در منوی "System"، "Display" و سپس "Head-up display" قابل دسترسی هستند.

### تنظیم ارتفاع اطلاعات صفحه نمایش

بسته به موقعیت رانندگی، می‌توانید اطلاعات را بالا و پایین بکشید.

### تنظیم روشنایی صفحه نمایش

روشنایی صفحه قابل تنظیم است (حالت روز و شب)

- اتوماتیک: روشنایی براساس نور محیط بیرون متفاوت است.

- دستی: روشنایی براساس فعال / غیرفعال شدن نور به طور اتوماتیک تغییر می‌کند.

در هر دو مورد، حالت روز بسته به روشنایی محیط بیرون متفاوت است.

وضوح اطلاعات تحت تأثیر موارد زیر است:

- موقعیت صندلی
- وجود اجسام روی صفحه نمایش
- پلاریزه بودن لنزهای عینک
- شرایط آب و هوایی (باران، برف، نور شدید آفتاب و غیره)

در صورت وجود تناقض اطلاعات بین صفحه نمایشگر، صفحه نمایش سربالا (Head up display) و صفحه نمایش چندمنظوره، لطفاً به اطلاعات نمایش داده در صفحه نمایشگر مراجعه نمایید.

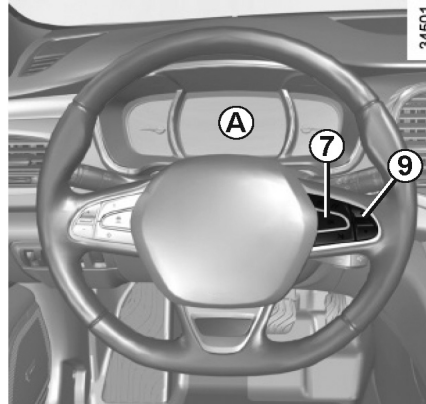


بنا به دلایل امنیتی، تغییرات را زمانی که خودرو متوقف است انجام دهید.

### نقص عملکردی

در صورت بروز نقص فنی (هنگامی که موتور روشن است صفحه نمایش باز نمی‌شود، یا دوباره بسته نمی‌شود):

- موتور را خاموش کرده و مجدداً استارت بزنید. یا
  - از طریق صفحه نمایش چندمنظوره تنظیمات باز شدن صفحه نمایش را تغییر دهید.
- در صورت برطرف نشدن مشکل، با نمایندگی‌های مجاز تماس حاصل نمایید.



### مایل در صفحه نمایشگر

(قابلیت تغییر به Km/h)

حین باز بودن یا بسته بودن صفحه نمایش هرگز شی راروی آن قرار ندهید. از شوینده‌های خورنده استفاده نکنید. تنها از میکروفایبر استفاده نمایید.

### خودروهای بدون سیستم مسیریاب

- با قرار داشتن سوئیچ در موقعیت OFF، دکمه 7 و دکمه خاموش/ روشن را فشار دهید.
- با استفاده از کنترل 9، "Settings"، "instrument panel" سپس "Unit" را انتخاب نمایید.
- دکمه 7 برای تأیید فشار دهید برای برگشت به حالت قبل، همین عملیات را تکرار نمایید.

### خودروهای مجهز به سیستم مسیریاب

- در صفحه نمایش چندمنظوره "System"، "User profile" و "Unit" را انتخاب نمایید.
- توجه:** در هر دو مورد، هنگامی که برق باتری قطع شود، کامپیوتر داخلی به طور اتوماتیک به تنظیمات اولیه خود باز می‌گردد.

## کلیدهای انتخاب صفحه نمایشگر 2

با فشار کوتاه و مکرر روی دکمه شماره 2 بین اطلاعات زیر حرکت کنید (نمایش به نوع تجهیزات خودرو و کشور بستگی دارد).

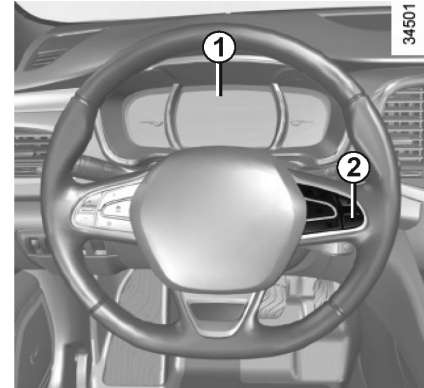
(a) ثبت مسافت کل و مسافت طی شده در سفر پارامترهای سفر

- متوسط مصرف سوخت
- مصرف سوخت کنونی
- مسافت قابل پیمایش
- مسافت طی شده
- متوسط سرعت

(c) فاصله زمانی قبل از سرویس


(d) ریست کردن فشار باد لاستیک

(e) پیغام و نقص‌های عملکردی



## کامپیوتر داخلی 1

بسته به مدل خودرو، شامل عملکردهای زیر می‌باشد:

- مسافت طی شده در طول سفر
- پارامترهای سفر
- نمایش اطلاعات
- پیغام نقص عملکردی (مربوط به چراغ هشدار )

- پیغام هشدار (مربوط به چراغ هشدار **STOP**)  
همه این عملکردها در صفحه بعد توضیح داده شده‌اند.

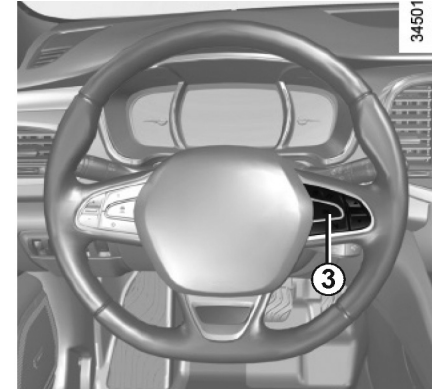
تفسیر بعضی از مقادیر نمایش داده شده پس از ریست کردن

پس از فشار دادن دکمه ریست کردن مقادیر میزان متوسط مصرف سوخت، محدوده و متوسط سرعت نمایش داده شده ثابت و قابل اطمینان تر خواهند شد.

بنابراین متوسط مصرف سوخت کاهش می یابد زمانی که :

- متوقف کردن گاز دادن
- رسیدن موتور به دمای عملکرد (در صورتی که موتور سرد باشد کلید ریست کردن را فشار دهید)
- در صورت خروج از خیابان‌های درون شهر به جاده‌های بدون ترافیک

**ریست کردن اتوماتیک پارامترهای سفری**  
در صورتی که مقادیر هر کدام از پارامترها در بالاترین سطح خود باشند بطور اتوماتیک صفر (Reset) می‌شوند.





**ریست کردن مسافت طی شده سفر**  
با انتخاب "trip mileage recorder" در صفحه نمایشگر، دکمه 3 را تا صفر شدن اطلاعات فشار دهید.

**ریست کردن پارامترهای سفری (دکمه ریست کردن)**  
با نشان دادن یکی از پارامترهای سفری در صفحه نمایشگر، دکمه 3 را تا صفر شدن آن فشار دهید.




## کامپیوتر داخلی : تنظیمات سفری (۱/۵)

نمایش اطلاعات زیر به نوع تجهیزات خودرو و کشور بستگی دارد.

تفسیر اطلاعات نمایش داده شده	نمونه‌های انتخابی
<p>← (a) ثبت مسافت طی شده کلی و مسافت طی شده در سفر</p>	<div data-bbox="1062 241 1374 374" style="border: 1px solid black; padding: 5px; text-align: center;">                     101778 km 112.4 km                 </div>
<p>← (b) پارامترهای سفری متوسط سوخت مصرف شده پس از پیمودن حداقل ۴۰۰ متر از آخرین بار ریست کردن (Reset) این قدارنمایش داده می‌شود.</p>	<div data-bbox="1062 411 1374 543" style="border: 1px solid black; padding: 5px; text-align: center;">                     Middle  5.8 L/100                 </div>
<p>← مصرف سوخت کنونی پس از رسیدن سرعت به حدود (۳۰ km/h) (۲۰ mph) این میزان نمایش داده می‌شود.</p>	<div data-bbox="1062 594 1374 712" style="border: 1px solid black; padding: 5px; text-align: center;">                     Current  7.4 L/100                 </div>


## کامپیوتر داخلی : تنظیمات سفری (۲/۵)

نمایش اطلاعات زیر به نوع تجهیزات خودرو و کشور بستگی دارد.

تفسیر اطلاعات نمایش داده شده	نمونه‌های انتخابی
<p>(b) پارامترهای سفری (ادامه) محدوده تخمین زده براساس سوخت باقی مانده پس از رانندگی حدود ۴۰۰ متر میزان سوخت نمایش داده می‌شود.</p>	<div style="border: 1px solid black; padding: 5px; text-align: center;"> <p>Range</p>  541 km         </div>
<p>مسافت طی شده پس از آخرین بار ریست کردن.</p>	<div style="border: 1px solid black; padding: 5px; text-align: center;"> <p>Distance</p>  522 km         </div>
<p>سرعت متوسط از آخرین بار ریست کردن پس از رانندگی حدود ۴۰۰ متر نمایش داده می‌شود.</p>	<div style="border: 1px solid black; padding: 5px; text-align: center;"> <p>Middle</p>  123.4 km/H         </div>

## کامپیوتر داخلی : تنظیمات سفری (۳/۵)



نمایش اطلاعات زیر به نوع تجهیزات خودرو و کشور بستگی دارد.

تفسیر اطلاعات نمایش داده شده	نمونه‌های انتخابی کامپیوتر داخلی همراه با پیغام مسافت طی شده قبل از سرویس
<p><b>c</b> مسافت طی شده قبل از تعویض روغن یا سرویس مسافت پیش از سرویس</p> <p>حین قرار داشتن سوئیچ در موقعیت ON و عدم کار کردن موتور و نمایش "Reichweite bis zur wartung" دکمه OK را برای حدود ۵ ثانیه فشار دهید. تا مسافت طی شده پیش از سرویس نمایش داده شود. (فاصله یا زمان سرویس بعدی) هنگامی که میزان نمایش داده شده نزدیک به حد خود باشد چندین حالت وجود دارد:</p> <ul style="list-style-type: none"> <li>- زمان/ فاصله باقی مانده کمتر از ۹۰۰ مایل (۱۵۰۰km) یا یک ماه است. پیغام "Service due in" همراه با نزدیکترین مورد (فاصله ، زمان) نمایش داده می‌شود.</li> <li>- محدوده 0 KM/Mile یا اطلاعات سرویس قابل دسترسی است. پیغام "Service required" همراه با چراغ هشدار  نمایش داده می‌شود. خودرو هر چه سریعتر به سرویس نیاز دارد.</li> </ul>	<div style="display: flex; align-items: center; justify-content: center;"> <div style="border: 1px solid black; padding: 5px; margin-right: 10px;">Service in 30 000 Kms / 12 mo</div> <div style="font-size: 2em; margin-right: 10px;">←</div> <div style="border: 1px solid black; padding: 5px;">Service Intervals</div> </div> <div style="display: flex; align-items: center; justify-content: center;"> <div style="border: 1px solid black; padding: 5px; margin-right: 10px;">Service due in 300 Kms / 24 days</div> <div style="font-size: 2em; margin-right: 10px;">←</div> </div> <div style="display: flex; align-items: center; justify-content: center;"> <div style="border: 1px solid black; padding: 5px; margin-right: 10px;">Service required</div> <div style="font-size: 2em; margin-right: 10px;">←</div> </div>
	<p><b>ریست کردن</b> : برای ریست کردن مسافت پیش از سرویس، دکمه <b>2</b> را برای ۱۰ ثانیه گرفته و فشار دهید تا مقدار مسافت به طور دائم نمایش داده شود. <b>توجه:</b> در صورتی که سرویس بدون تعویض روغن انجام شود، تنها مسافت قبل از سرویس بعدی باید ریست شود. در صورت تعویض روغن، مسافت قبل از سرویس بعدی و تعویض روغن بعدی ریست می‌شود.</p>




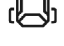

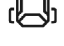

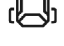
## کامپیوتر داخلی : تنظیمات سفری (۴/۵)

نمایش اطلاعات زیر به نوع تجهیزات خودرو و کشور بستگی دارد.

تفسیر اطلاعات نمایش داده شده	نمونه‌های انتخابی
	کامپیوتر داخلی همراه با پیغام فاصله قبل از سرویس
<p><b>(c) مسافت طی شده قبل از تعویض روغن یا سرویس مسافت پیش از سرویس</b></p> <p>حین قرار داشتن سوئیچ در موقعیت ON و عدم کار کردن موتور و نمایش "Reichweite bis zur wartung" دکمه OK را برای حدود ۵ ثانیه فشار دهید. تا مسافت طی شده پیش از سرویس بعدی نمایش داده شود، سپس دکمه 2 را فشار دهید تا مسافت قبل از تعویض روغن موتور بعدی را ببینید. هنگامی که میزان نمایش داده شده نزدیک به حد خود باشد چندین حالت وجود دارد:</p> <ul style="list-style-type: none"> <li>- زمان/ فاصله باقی مانده کمتر از ۹۰۰ مایل (۱۵۰۰km) یا یک ماه است. پیغام "Service due in" همراه با نزدیکترین مورد (فاصله ، زمان)  نمایش داده می‌شود.</li> <li>- محدوده 0 KM/Mile یا اطلاعات سرویس قابل دسترسی است : پیغام "Service required" همراه با چراغ هشدار  نمایش داده می‌شود. خودرو هر چه سریعتر به سرویس نیاز دارد.</li> </ul>	<div style="display: flex; align-items: center; justify-content: center;"> <div style="border: 1px solid black; padding: 5px; margin-right: 10px;">Oil change in 30 000 Kms / 24 mo</div> <div style="font-size: 2em; margin-right: 10px;">←</div> <div style="border: 1px solid black; padding: 5px;">Service Intervals</div> </div> <div style="display: flex; align-items: center; justify-content: center;"> <div style="border: 1px solid black; padding: 5px; margin-right: 10px;">Service due in 300 Kms / 24 days</div> <div style="font-size: 2em; margin-right: 10px;">←</div> </div> <div style="display: flex; align-items: center; justify-content: center;"> <div style="border: 1px solid black; padding: 5px; margin-right: 10px;">Service required</div> <div style="font-size: 2em; margin-right: 10px;">←</div> </div>
<p>بسته به مدل خودرو، مسافت طی شده پیش از تعویض روغن براساس نحوه رانندگی متفاوت است (رانندگی متعدد در سرعت پایین، مسافرت های کوتاه، درجا کار کردن موتور، بکسل کردن و غیره). مسافت باقی مانده تا تعویض روغن بعدی در بعضی از موارد نسبت به فاصله واقعی طی شده کاهش می یابد. <b>ریست کردن</b> : برای ریست کردن مسافت پیش از سرویس، دکمه 2 را برای ۱۰ ثانیه گرفته و فشار دهید تا مقدار مسافت به طور دائم نمایش داده شود. <b>توجه</b>: در صورتی که سرویس بدون تعویض روغن انجام شود، تنها مسافت قبل از سرویس بعدی باید ریست شود. در صورت تعویض روغن، مسافت قبل از سرویس بعدی و تعویض روغن بعدی ریست می‌شود.</p>	

## کامپیوتر داخلی : تنظیمات سفری (۵/۵)

نمایش اطلاعات زیر به نوع تجهیزات خودرو و کشور بستگی دارد.



تفسیر اطلاعات نمایش داده شده	نمونه‌های انتخابی						
<p><b>(d) ریست کردن (Reset) فشار باد لاستیک</b>                      به اطلاعات بخش "سیستم تشخیص فشار باد لاستیک" در فصل ۲ مراجعه نمایید. ←</p> <p><b>(e) ثبت اطلاعات سفر</b>                      نمایش به ترتیب ←</p> <ul style="list-style-type: none"> <li>- پیغام اطلاعات (ایرپگ سرنشین OFF و غیره)</li> <li>- پیغام نقص عملکردی (سیستم انژکتور را بررسی کنید).</li> </ul>	<div style="display: flex; justify-content: space-around; align-items: center;"> <div style="border: 1px solid black; padding: 10px; text-align: center;">Tyre pressure</div> <div style="font-size: 2em;">+</div> <div style="border: 1px solid black; padding: 10px; text-align: center;"> <table style="border-collapse: collapse;"> <tr> <td style="padding: 0 5px;">2.5</td> <td style="text-align: center; padding: 0 5px;"></td> <td style="padding: 0 5px;">2.5</td> </tr> <tr> <td style="padding: 0 5px;">2.5</td> <td style="text-align: center; padding: 0 5px;"></td> <td style="padding: 0 5px;">2.5</td> </tr> </table> </div> </div> <div style="border: 1px solid black; padding: 10px; text-align: center; margin: 10px auto; width: 80%;">                 No message memorised             </div>	2.5		2.5	2.5		2.5
2.5		2.5					
2.5		2.5					

## کامپیوتر سفری و سیستم هشدار : پیغام اطلاعات

این موارد در مرحله روشن کردن خودرو و یا دادن اطلاعاتی راجع به انتخاب یا نحوه ی رانندگی به شما کمک خواهند کرد. نمونه هایی از پیغام های اطلاعاتی آورده شده است.

تفسیر اطلاعات نمایش داده شده	نمونه پیغامها
نشانگر این است که ترمز دستی درگیر است.	<b>“Parking brake on”</b>
با قرار گرفتن سوئیچ در موقعیت ON و فعال شدن عملکرد خود عیب یابی	<b>“cheking control Functions”</b>
به منظور باز کردن قفل ستون فرمان، حین فشار دادن دکمه استارت خودرو فرمان را اندکی بچرخانید.	<b>Turn steering wheel+”</b> <b>“START</b>
نشانگر این است که ستون فرمان قفل نشده است.	<b>“Streeing wheel not locked”</b>

## کامپیوتر سفری و سیستم هشدار : پیغام نقص در عملکرد

این پیغام ها با چراغ هشدار  نمایش داده می شود و بدان معنا است که باید تا نمایندگی مجاز با احتیاط رانندگی کنید. در صورت عدم رعایت این توصیه، خودرو شما در معرض آسیب قرار خواهد گرفت.  
در صورت فشار دادن دکمه انتخاب یا پس از چند ثانیه این پیغامها ناپدید می شوند و در کامپیوتر ثبت می شوند. چراغ هشدار  روشن باقی می ماند. نمونه‌هایی از پیغام های نقص در عملکرد آورده شده است.

تفسیر اطلاعات نمایش داده شده	نمونه پیغامها
نشانگر وجود آب در فیلتر سوخت می باشد، با نمایندگی‌های مجاز تماس حاصل نمایید.	“clean diesel Filter”
نشانگر نقص در چراغ‌های جلو می باشد.	“check Lighting”
نشانگر نقص در یکی از سنسورهای پدال یا سیستم مدیریتی باطری یا سنسور میزان روغن می باشد.	“check vehicle”
نشانگر نقص در سیستم حفاظتی مکمل کمربند ایمنی است. در هنگام بروز تصادف ممکن است ایربگ فعال نشود.	“check airbag”
نشانگر نقص در سیستم فیلتر ذرات خودرو می باشد.	“check anti-pollutions” “system”

## کامپیوتر سفری و سیستم هشدار: پیغام هشدار

هنگامی که چراغ هشدار **STOP** روشن شد، برای ایمنی خود بلافاصله خودرو را متوقف کنید. موتور را خاموش کرده و مجدداً روشن نکنید. با نمایندگی‌های مجاز تماس حاصل نمایید.

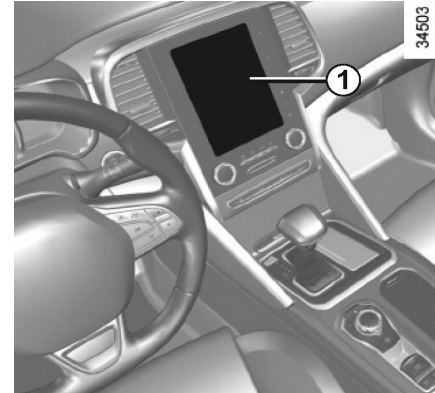
نمونه‌هایی از پیغام‌های هشدار آورده شده است. توجه: این پیغام‌ها هم به صورت مجزا و هم متناوباً نمایش داده می‌شوند (هنگامی که چندین پیغام برای نمایش دادن وجود دارد) و ممکن است با چراغ هشدار/ و یا صدای بیب همراه باشد.

نمونه پیغام‌ها	تفسیر اطلاعات نمایش داده شده
“Engine failure hazard”	نشانگر داغ کردن موتور، یا نقص در انژکتور یا در موتور می باشد.
“Power steering fault”	نشانگر نقص در سیستم فرمان یا سیستم چهارچرخ محرک است.
“Braking system fault” or “ Stop vehicle”	نشانگر نقص در ترمزدستی است. ترمزدستی الکترونیکی را به طور دستی درگیر کنید. با گذاشتن مانع زیر خودرو از ثابت ماندن خودرو اطمینان حاصل نمایید.
“Electric failure DANGER”	نشانگر نقص در مدار شارژ باطری است (آلترناتور)
“Puncture”	نشانگر پنچری است که در صفحه نمایشگر نمایش داده می‌شود.

### اعمال تنظیمات

عملکرد را انتخاب نمایید.

- (a) باز کردن قفل درب راننده
  - (b) قفل اتوماتیک حین رانندگی
  - (c) عملکرد Hands-Free
  - (d) صدای نشانگر سیستم صوتی
  - (e) صدای خوش آمدگویی داخلی
  - (f) خوش آمدگویی بیرونی
  - (g) چراغ سقفی در حالت اتوماتیک
  - (h) نشانگر حالت رانندگی
  - (i) فعال شدن کنترل سر و صدا
- با انتخاب "ON" یا "OFF" با فشار دادن "+" یا "-" روشنایی را افزایش و کاهش دهید.



بسته به تجهیزات خودرو این عملکرد به شما اجازه فعال / غیرفعال کردن بعضی از عملکردهای خودرو را می دهد.

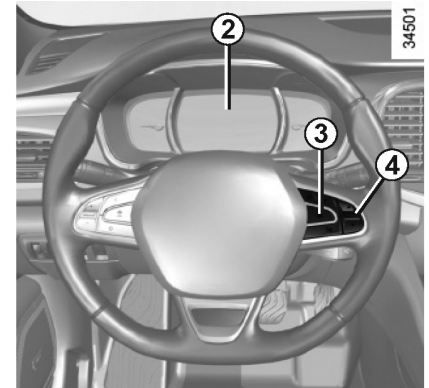
### خودروهای مجهز به سیستم مسیریاب

دسترسی به منوی تنظیمات

هنگامی که خودرو متوقف است با استفاده از صفحه نمایش چندمنظوره 1 در منو "Vehicle"، "User settings" را انتخاب کرده تا به تنظیمات متفاوتی دسترسی یابید.

بنا به دلایل ایمنی، تنظیمات را حین توقف خودرو انجام دهید.





### خودروهای بدون سیستم مسیریاب

دسترسی به منوی تنظیمات از طریق صفحه نمایشگر 2 حین توقف خودرو، کلید 3 را فشار داده و نگه دارید تا وارد منوی تنظیمات شوید.

### اعمال تنظیمات

با استفاده از کنترل 4 عملکردها را برای تنظیم انتخاب نمایید.


- (a) باز شدن قفل درب راننده
- (b) قفل اتوماتیک حین رانندگی
- (c) عملکرد Hands-Free
- (d) نشانگر صدای سیستم صوتی
- (e) صدای خوش آمدگویی داخلی
- (f) خوش آمدگویی بیرونی
- (g) چراغ سقفی درحالت اتوماتیک
- (h) نشانگر حالت رانندگی

عملکرد فعال است

عملکرد غیرفعال است

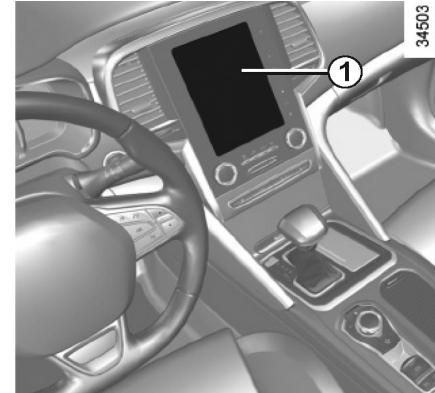
هنگامی که مورد انتخاب شد کلید 3 را برای تنظیم عملکرد فشار دهید.

انتخاب را انجام داده و با فشار دادن کلید 3 آن را تأیید نمایید.

مقدار با  در جلوی خطوط نمایش داده می‌شود.

برای خارج شدن از منو کنترل 4 را به طرف بالا و پایین فشار دهید، شاید نیاز باشد این عملیات را چندین بار انجام دهید.

حین رانندگی از منوی سفارشی سازی تنظیمات استفاده نکنید. در سرعت بالای ۱۲ mph (۲۰ km/h) صفحه نمایشگر به طور اتوماتیک به کامپیوتر سفری و حالت سیستم هشدار بر می‌گردد.



### صفحه نمایش 1

خودروهای مجهز به صفحه نمایش لمسی چندرسانه‌ای، سیستم کمک ردياب و غيره زمان و دمای بیرون در صفحه نمایش چندمنظوره 1 نمایش داده می‌شود. به کتابچه تجهیزات مراجعه نمایید.

### نمایشگر دمای بیرون

توجه خاص:

هنگامی که دمای بیرون بین ۳- درجه و ۳+ درجه باشد کارکتر °C چشمک می‌زند (نشانگر خطر تشکیل یخ می‌باشد)

### نشانگر دمای بیرون



هنگامی که تشکیل یخ مربوط به آب و هوای اطراف، رطوبت و دما باشد، تنها دمای بیرون برای شناسایی یخ کافی نمی‌باشد.

در صورتی که منبع برق قطع شده است (باتری جدا شده، سیم کشی منبع قطع شده است و غيره) پس از چند دقیقه که سیستم قادر به رسیدن به اطلاعات GPS شود، ساعت به طور اتوماتیک به زمان صحیح برمی‌گردد.



### فعال کردن عملکرد

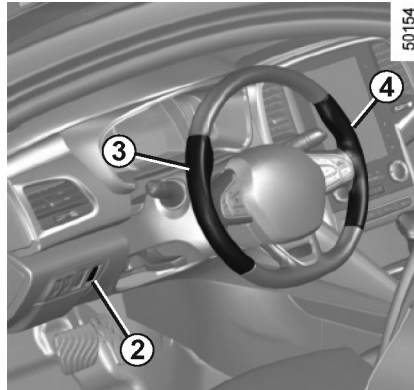
حین قرار داشتن سوئیچ در موقعیت ON، کلید 2 را فشار دهید، چراغ هشدار تعبیه شده در کلید روشن می‌شود.

### غیرفعال کردن عملکرد

- اتوماتیک: عملکرد به طور اتوماتیک حدود ۳۰ دقیقه پس از مراحل تنظیم خاموش می‌شود. چراغ هشدار تعبیه شده در کلید 2 روشن باقی می‌ماند.

توجه: اگر عملکرد به طور اتوماتیک خاموش شود، کلید 2 را دوباره فشار داده تا مجدداً فعال می‌شود. در صورتی که کلید 2 مجدداً فشار داده نشود دفعه بعد که سوئیچ در موقعیت ON قرار بگیرد عملکرد مجدداً فعال می‌شود.

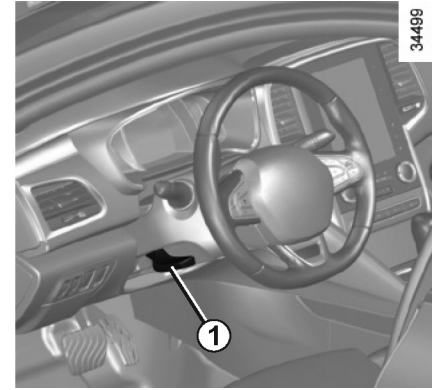
- دستی: برای غیرفعال کردن عملکرد در طول مراحل تنظیم، کلید 2 را فشار دهید چراغ نشانگر در کلید 2 خاموش می‌شود.



گرمکن غریبک فرمان (بسته به خودرو) این عملکرد غریبک فرمان را در نقاط 3 و 4 گرم می‌کند.

### اصول عملکردی

پس از رسیدن دما به میزان مورد نظر این عملکرد به مدت ۳۰ دقیقه دما را تنظیم کرده و سپس به طور اتوماتیک خاموش می‌شود.



### تنظیم ارتفاع و عمق غریبک فرمان

اهرم 1 را پایین بکشید و غریبک فرمان را در موقعیت مورد نظر قرار دهید. سپس اهرم را کاملاً بکشید تا قفل تنظیم اهرم کاملاً در جای خود قرار بگیرد. از قفل شدن غریبک فرمان اطمینان حاصل نمایید.

بنا به دلایل امنیتی، زمانی که خودرو بی حرکت می‌باشد غریبک فرمان را تنظیم نمایید.



### فرمان با نیروی کمکی (برقی)

سیستم فرمان با نیروی کمکی متغیر  
سیستم فرمان برقی متغیر، مجهز به سیستم کنترل الکترونیکی است که سطح اعمال نیروی کمکی را بر حسب سرعت خودرو تغییر می دهد. فرمان دادن هنگام پارک کردن راحت تر خواهد شد، (برای راحتی بیشتر) هنگامی که سرعت خودرو افزایش می یابد نیروی مورد نیاز برای چرخاندن فرمان متناسب با افزایش سرعت کاهش خواهد یافت (سفت شدن فرمان برای بالا بردن ایمنی در سرعت بالا)

### ویژگی های شروع و توقف

هنگامی که موتور در حالت آماده به کار می باشد، فرمان با نیروی کمکی کاربردی ندارد. هنگامی که موتور مجدداً استارت بخورد یا سرعت بالای ۰/۶۲ mph (۱ km/h) برسد. (سرازیری - سربالایی و غیره) در این حالت فرمان به حالت ابتدایی خود باز می گردد.

هنگامی که موتور در حالت آماده به کار باشد، نیروی کمکی فرمان فعال نمی باشد



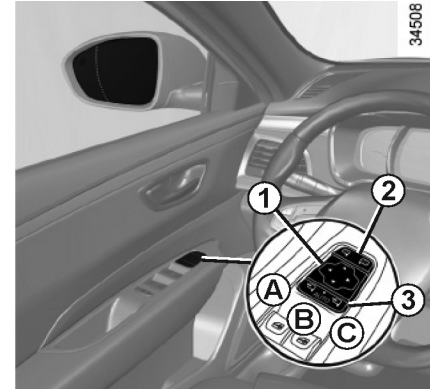
**NB:** فرمان با نیروی کمکی (برقی) به حالت انتخاب شده منو در صفحه نمایشی لمسی بستگی دارد. (به اطلاعات بخش "مالتی سنس" در فصل ۳ مراجعه نمایید.)

هنگامی که خودرویی بی حرکت است، هرگز غریبک فرمان را تا آخر نچرخانید.

هنگامی که سوئیچ در موقعیت خاموش (OFF) است یا سیستم دارای نقص باشد غریبک فرمان را می توان چرخاند اما نیروی بیشتری نیاز است.

هیچ گاه در سرازیری سوئیچ را در موقعیت خاموش (OFF) قرار ندهید و همچنین در رانندگی با شرایط عادی هم این عمل را انجام ندهید (نیروی کمکی فرمان و ترمز بطور عادی عمل نمی کنند)





آینه های بغل

تنظیم

با استفاده از دکمه 2 آینه بغل را انتخاب نموده سپس با استفاده از دکمه 1 تا نقطه دلخواه تنظیم نمایید.

آینه های بغل مجهز به گرمکن

یخ‌زدایی آینه بغل همزمان با یخ‌زدایی شیشه عقب عمل می‌کند.

به اطلاعات بخش "تهویه مطبوع دستی و کنترل اتوماتیک هوا" در فصل 3 مراجعه نمایید.

آینه های تاشوی بغل

(بسته به مدل خودرو)

هنگامی که خودرو قفل می‌شود، آینه های بغل بطور اتوماتیک تا می‌شوند (کلید 3 در موقعیت B).

در بعضی از موارد، می‌توانید آینه های بغل را تا کنید (کلید 3 در موقعیت C) یا باز کنید (کلید 3 در موقعیت A).

سیس حالت اتوماتیک غیرفعال می‌شود. برای فعال کردن مجدد این حالت، کلید 3 را در موقعیت B قرار دهید.

عملکرد خوش آمدگویی و خداحافظی

(بسته به مدل خودرو)

از صفحه‌نمایشگر چندمنظوره، "Vehicle"، "User settings"، "External welcome" را انتخاب کرده و با OFF و ON آن‌ها را فعال یا غیرفعال نمایید.

بسته به حالت انتخاب شده آینه‌های بغل تا می‌شوند.

- پس از قرار گرفتن سوئیچ در موقعیت ON (عملکرد غیرفعال است).

- حین شناسایی کارت رنو یا بازکردن قفل خودرو (عملکرد فعال است).

اجسام از آنچه که در آینه می‌بینید



بسیار نزدیکتر هستند.

برای ایمنی خود، به منظور تشخیص دادن فاصله قبل از هر عکس‌العملی این نکته را در نظر بگیرید.



بنا به دلایل امنیتی، تنظیمات را هنگامی که در حال حرکت نیست انجام دهید.

### ثابت موقیعت

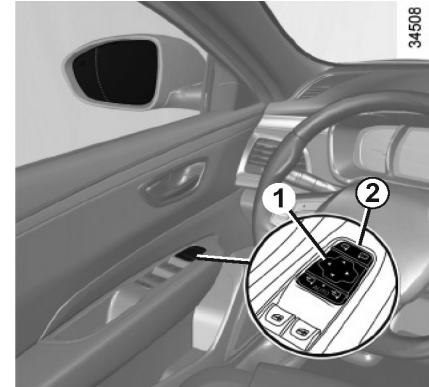
- آینه‌های بغل را تنظیم کنید (به پاراگراف قبلی مراجعه نمایید).
- از صفحه نمایش چندمنظوره، "Vehicle"، "Settings"، "Seats" سپس "Position" و "Save" را انتخاب نمایید.

### یادآوری موقیعت ثبت شده

- از صفحه نمایش چندمنظوره "Vehicle"، "Settings"، "Seats" سپس "Position" و "Recall" را انتخاب نمایید.
- موقیعت آینه‌های بغل در دنده جلو، دنده عقب و موقیعت صندلی‌های جلو یادآوری می‌شود.

### بازگشت به موقیعت رانندگی

- حرکت از دنده عقب به سمت جلو انجام می‌گیرد:
- حدود ۹ ثانیه پس از غیرفعال شدن دنده عقب هنگامی که سرعت کمتر از ۶ mph (۱۰ km/h) است.
- هنگامی که سرعت بیشتر از ۶ mph (km/h) (۱۰) باشد دنده جلو درگیر می‌شود.
- هنگامی که موتور خاموش است.
- هنگامی که کلید 2 در موقیعت خلاص است.



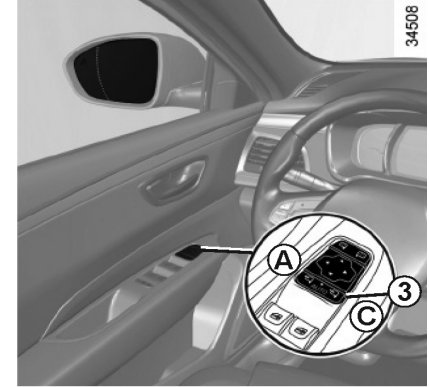
### خم شدن آینه‌های بغل حین دنده عقب

در خودروهای مجهز به ثبت حافظه صندلی راننده، حین دنده عقب گرفتن می‌توانید تنظیمات خاص برای آینه‌های بغل را وارد نمایید.

هنگامی که خودرو متوقف است و دنده عقب درگیر است، با استفاده از کلید 2 آینه بغل را انتخاب کرده و سپس با دکمه 1 آن را تا موقیعت دلخواه تنظیم نمایید.

بنا به دلایل امنیتی، تنظیمات را زمانی که خودرو در حال حرکت نیست انجام دهید.





**ویژگی خاص:**

هنگامی که آینه بغل به طور دستی باز یا تا شود، ممکن است دوباره به موقعیت کاربردی خود برگردد. برای انجام آن، کلید 3 را در موقعیت C قرار دهید.

صدایی از واحد آینه بغل شنیده می‌شود. در صورتی که در موقعیت مناسبی قرار نگرفته است، کلید 3 را در موقعیت A قرار دهید سپس کلید 3 را در موقعیت C قرار دهید تا صدایی از واحد آینه بغل شنیده شود.

**آینه دید عقب داخلی**

موقعیت این آینه را می‌توان تنظیم نمود.

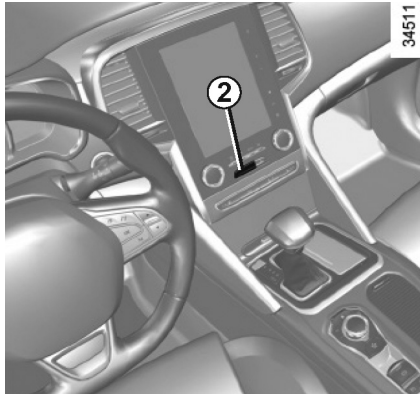
**آینه دید عقب با اهرم 4**

هنگام رانندگی در شب، به منظور اجتناب از نور انعکاسی چراغ جلوی خودروی پشتی، اهرم کوچک 4 که زیر آینه دید عقب داخلی واقع شده است را حرکت دهید.

**آینه دید عقب داخلی بدون اهرم 4**

اگر چراغ‌های خودروی پشتی شما در شب روشن باشد، آینه دید عقب داخلی بطور اتوماتیک تیره‌تر می‌شود.

اطلاعات مربوط به فعال / غیرفعال بودن ایربگ سرنشین جلو در آینه دید عقب داخلی نمایش داده می‌شود. به اطلاعات بخش "ایمنی کودک فعال/ غیرفعال کردن ایربگ سرنشین جلو" در فصل ۱ مراجعه نمایید.



34511

### چراغ های هشدار خطر (فلاشر)



کلید **2** را فشار دهید. چراغ های راهنما (جلو، عقب) و چراغ های موقعیت بطور همزمان چشمک خواهند زد.

این چراغها را تنها در هنگام نیاز به مواقع اضطراری یا پارک در مناطق ممنوعه یا رانندگی در شرایط سخت برای هشدار دادن به رانندگان دیگر خودروها فعال کنید. بسته به مدل خودرو، ممکن است چراغ های هشدار خطر با کاهش ناگهانی سرعت، بطور اتوماتیک روشن می شوند. با فشار دادن کلید **2** می توانید آنها را خاموش کنید.

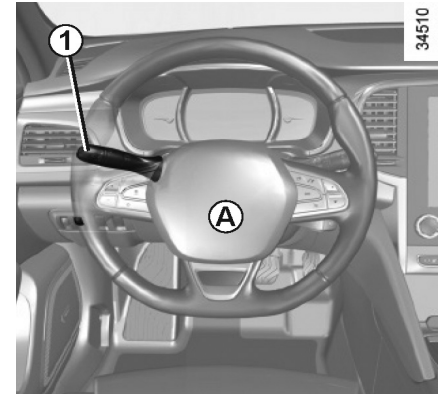
### چراغ های راهنما

اهرم **1** را در جهت چرخش به موازات غربیلک فرمان حرکت دهید تا چراغ های راهنما روشن شوند.

### حالت تک ضربه

به هنگام رانندگی، ممکن است فرمان به اندازه کافی نچرخد تا اهرم راهنما بطور اتوماتیک به موقعیت شروع خود بازگردد.

در بعضی از موارد اهرم **1** را اندکی در موقعیت میانه قرار داده سپس آزاد نمایید: اهرم به نقطه ابتدایی خود برمی گردد و بسته به مدل خودرو نشانگرها سه بار چشمک خواهند زد.



34510

### بوق

کنار قاب (برجستگی) روی فرمان را فشار دهید **A**

### چشمک (فلاش) زدن چراغ جلو

اهرم **1** را به سمت خودتان بکشید تا چراغ های جلو چشمک بزنند.

## چراغ‌های نور پایین

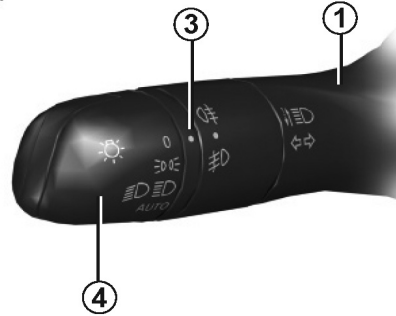
عملکرد دستی :

حلقه 4 را روی دسته راهنما بچرخانید تا رو به روی نقطه 3 قرار بگیرد. چراغ هشدار در صفحه نمایشگر روشن می‌شود.

عملکرد اتوماتیک :

حلقه 4 را روی دسته راهنما بچرخانید تا علامت Auto رو به روی نقطه 3 قرار بگیرد. حین عملکرد موتور، چراغ‌های نور پایین بطور اتوماتیک بسته به روشنایی محیط بیرون بدون حرکت دادن اهرم 1 خاموش و روشن می‌شوند.

40004



## چراغ‌های نور بالا

هنگامی که چراغ‌های نور پایین روشن هستند اهرم 1 را به طرف خود بکشید. این چراغ هشدار در صفحه نمایشگر روشن خواهد شد برای برگرداندن چراغ‌های نور پایین اهرم 1 را مجدداً به طرف خود بکشید.

## چراغ‌های کوچک

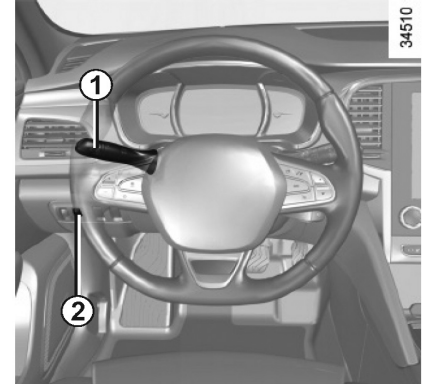
حلقه 4 را بر روی دسته راهنما بچرخانید تا روبه روی نقطه 3 قرار بگیرد: این چراغ نشانگر در صفحه نمایشگر روشن می‌شود. در صورتی که چراغ‌های کوچک روشن شوند، احتمال تنظیم روشنایی صفحه نمایشگر و داشبورد از طریق کلید مدور 2 وجود دارد.

هنگام رانندگی در سمت چپ با خودروهای فرمان سمت چپ (یا برعکس)، در هنگام توقف خودرو، راننده باید چراغ‌ها را مجدداً تنظیم نماید ( «تنظیم نور پایین» در فصل ۱ را ببینید).

قبل از رانندگی در شب، عملکرد صحیح تجهیزات الکتریکی را بررسی نمایید و نور چراغ‌ها را تنظیم نمایید (در صورتی که وزن خودروهای شما در حالت عادی نمی باشد).



به عنوان یک اقدام احتیاطی، تار نبودن چراغ‌ها را بررسی نمایید (توسط کثیفی، گل، برف یا اشیایی که روی چراغ‌ها قرار گرفته باشند).



34510

**چراغ‌های نور بالای اتوماتیک**

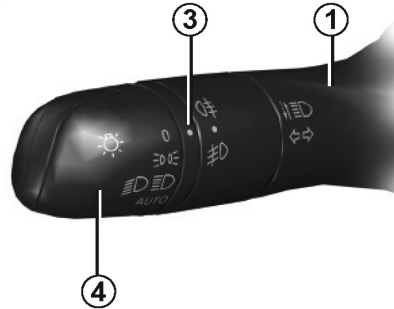
بسته به مدل خودرو، این سیستم چراغ‌های نور بالا را به طور اتوماتیک خاموش و روشن می‌کند. این عملکرد با استفاده از دوربین واقع شده در پشت آینه دید عقب داخلی، خودروهای پشت سر و خودروهای مقابل را شناسایی می‌کند. چراغ‌های نور بالا به طور اتوماتیک روشن می‌شوند اگر:

- روشنایی بیرون کم باشد.
- خودرو یا روشنایی دیگری تشخیص داده نشود.
- سرعت خودرو بالای ۲۵ mph (۴۰ km/h) باشد.
- در صورتی که موارد بالا اتفاق بیفتند، سیستم به طور اتوماتیک تبدیل به نور پایین می‌شود.



سیستم اتوماتیک نور بالا هرگز نباید جایگزینی برای توجه و مسئولیت راننده در روشنایی خودرو یا شرایط ترافیکی باشد.

40004



تحت شرایط سخت ممکن است سیستم دچار مشکل شود:

- شرایط آب و هوایی نامساعد (باران، برف، مه، غیره)
- وجود مانع روی شیشه جلو یا دوربین
- هنگامی که خودروی جلویی یا عقبی دارای نور ضعیف یا نور مخفی باشد.
- تنظیمات نادرست نور بالای جلو
- سیستم‌های منعکس کننده نور
- ...

**فعال کردن**

- حلقه 4 را بچرخانید تا علامت AUTO رو به روی نقطه 3 قرار بگیرد. اهرم 1 را برای فعال کردن چراغ‌های نور بالا بکشید.
- یا بسته به مدل خودرو در صفحه نمایش چندمنظوره "Vehicle" را در منو انتخاب نموده و "Driving assistance"، "Automatic main beam lights" و سپس "ON" را انتخاب نمایید.
- چراغ هشدار در صفحه نمایشگر روشن می‌شود.

**غیرفعال کردن**

- اهرم 1 را به طرف خود بچرخانید.
- حلقه 4 در طرف مقابل AUTO قرار دهید.
- یا بسته به مدل خودرو، در صفحه نمایش چندمنظوره "Vehicle"، "Driving assistance"، "Automatic main beam lights" و سپس "OFF" را انتخاب نمایید.
- چراغ هشدار در صفحه نمایشگر خاموش می‌شود.



### خاموش کردن چراغ‌ها

دو روش وجود دارد:

- دستی، حلقه 4 را روبه روی 0 قرار دهید.
- هنگامی که موتور خاموش شود، درب راننده باز یا خودرو قفل باشد، بطور اتوماتیک چراغ‌ها خاموش می‌شوند. در این حالت، هنگامی که موتور مجدداً روشن شود چراغ‌ها در حالت پیشین براساس موقعیت حلقه 4 روشن می‌شوند.



### آژیر هشدار روشن بودن چراغ‌ها

هنگامی که درب راننده باز شود صدای بیب برای هشدار به شما که چراغ‌ها هنوز روشن هستند شنیده می‌شود.

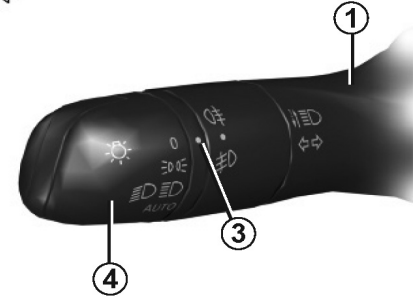
### عملکرد چراغ‌های روشنایی روز

زمانی که موتور روشن می‌شود این چراغ به طور اتوماتیک و بدون هیچ حرکتی در اهرم 1 روشن می‌شوند و هنگامی که موتور خاموش می‌شود این چراغ نیز خاموش می‌شود.

### نقص عملکردی

بسته به مدل خودرو، هنگامی که پیغام "check lighting" همراه با چراغ هشدار  و چراغ هشدار  در صفحه نمایشگر ظاهر شود، بیانگر نقص در روشنایی خودرو می‌باشد. با نمایندگی‌های مجاز تماس حاصل نمایید.

40004



### نقص عملکردی

هنگامی که پیغام "check auto light" در صفحه نمایشگر ظاهر شد، سیستم غیرفعال است با نمایندگی‌های مجاز تماس حاصل نمایید.

استفاده از سیستم مسیریاب قابل حمل در شب در محدوده شبیه جلو ممکن است عملکرد اتوماتیک نور بالا را مختل کند (خطر انعکاس نور در شبیه جلو)



### عملکرد «see-Me-home Lighting»

بسته به مدل خودرو، این عملکرد امکان روشن شدن کوتاه مدت چراغ‌های نور پایین را به شما می‌دهد (برای ایجاد نور هنگام باز کردن درب پارکینگ)

### هنگام خاموش بودن موتور و چراغ‌ها و قرار

داشتن حلقه 4 در موقعیت 0 یا Auto اهرم 1 را به سمت خود بکشید. چراغ‌های نور پایین برای حدود ۳۰ ثانیه روشن می‌شود.

برای افزایش این مدت، چهار بار اهرم را بکشید (حداکثر زمان دو دقیقه است). پیغام «see-Me-home» همراه با مدت زمان روشن بودن چراغ‌ها برای تأیید این عملکرد در صفحه نمایشگر ظاهر می‌شود، می‌توانید درب‌های خودرو را قفل نمایید.

برای خاموش کردن چراغ‌ها پیش از اینکه بطور اتوماتیک خاموش شوند، حلقه 4 را در هر موقعیتی که هست به موقعیت Auto حرکت دهید.

### عملکرد خوش آمدگویی و خداحافظی

(بسته به مدل خودرو)

هنگامی که عملکرد فعال است، چراغ‌های روشنایی روز و چراغ‌های کوچک عقب به طور اتوماتیک برای شناسایی کارت رنو یا هنگامی که خودرو قفل نیست روشن می‌شود.

این چراغ‌ها به طور اتوماتیک خاموش می‌شوند.

- حدود یک دقیقه پس از روشن شدن
- هنگام روشن کردن موتور براساس موقعیت اهرم یا
- حین قفل کردن خودرو

### چراغ‌های خوش آمدگویی زیر آینه بغل

هنگامی که این عملکرد فعال است. چراغ‌های واقع شده زیر آینه بغل به طور اتوماتیک حین شناسایی کارت رنو، قفل نبودن خودرو یا بازبودن درب روشن می‌شود.

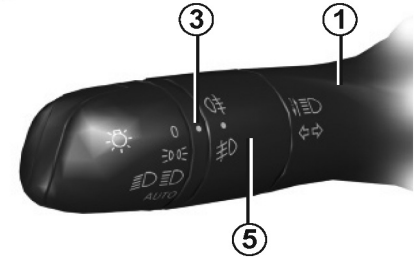
این چراغ‌ها به طور اتوماتیک خاموش می‌شوند.

- حدود یک دقیقه پس از روشن شدن
- هنگام روشن کردن موتور یا
- حین قفل کردن خودرو

### فعال / غیرفعال کردن عملکرد

در صفحه نمایش چندمنظوره در منو "، "Vehicle user settings" سپس "External welcome" و "ON" یا "OFF" را برای فعال یا غیرفعال کردن عملکرد روشن نمایید.

40004



### چراغ‌های مه شکن جلو

حلقه 5 را روی اهرم 1 بچرخانید تا روبه روی نقطه 3 قرار بگیرد سپس آنرا رها کنید. عملکرد چراغ‌های مه شکن به روشنایی انتخابی بیرون خودرو بستگی دارد، و چراغ هشدار در صفحه نمایشگر ظاهر می‌شود.

### چراغ مه شکن عقب

حلقه 5 را روی اهرم بچرخانید تا روبه روی نقطه 3 قرار بگیرد سپس آنرا رها کنید. عملکرد چراغ‌های مه‌شکن به روشنایی انتخاب شده خودرو توسط شما، بستگی دارد و چراغ هشدار در صفحه نمایشگر ظاهر می‌شود. در صورت عدم نیاز به چراغ‌های مه شکن، به منظور جلوگیری از آسیب به دیگر رانندگان آنها را خاموش کنید.

### خاموش کردن چراغ‌ها

برای خاموش کردن چراغ‌های مه شکن حلقه 5 را مجدداً روبه روی نقطه 3 بچرخانید. چراغ‌های هشدار مربوط به این چراغ‌ها در صفحه نمایشگر خاموش می‌شوند. هنگامی که چراغ‌های بیرونی خاموش شوند چراغ‌های مه‌شکن جلو و عقب خاموش می‌شوند.

### چراغ‌های دور زدن

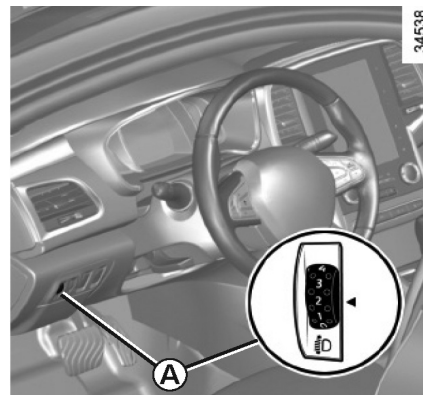
(بسته به مدل خودرو)

هر زمان که چراغ‌های نور پایین تحت شرایط خاص روشن شوند (در سرعت بالا، زاویه غربلیک فرمان، در دنده جلو، روشن شدن چراغ هشدار) هنگام دور زدن یکی از چراغ‌های مه شکن جلو روشن می‌شود تا مسیر پیچ را روشن نماید.

هنگام رانندگی در مه یا برف، یا حمل اشیایی که بالاتر از سقف خودرو قرار گرفته‌اند چراغ‌های جلو بطور اتوماتیک روشن نخواهند شد.

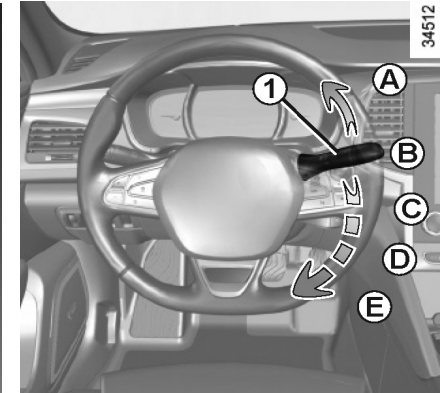
مسئولیت روشن کردن چراغ‌های مه شکن به عهده راننده می‌باشد: چراغ‌های هشدار در صفحه نمایشگر در صورت روشن بودن (چراغ هشدار روشن) یا خاموش بودن (چراغ هشدار خاموش) به شما اطلاع می‌دهند.

برای تنظیم دستی نمونه هایی از موقعیت ها برای تنظیم کنترل A بر اساس وزن	
0	راننده تنهاست یا همراه با سرنشین جلو
2	راننده همراه با سرنشین جلو و دو یا سه سرنشین در عقب
3	راننده همراه با سرنشین جلو و دو یا سه سرنشین در عقب و بار (مدل استیشن)
4	راننده همراه با سرنشین جلو و دو یا سه سرنشین در عقب و بار (در مدل چهار درب) یا راننده با حداکثر بار مجاز (مدل چهار درب و استیشن)



در خودروهای مجهز به این عملکرد، کنترل **A** اجازه ی تنظیم ارتفاع نور بر اساس میزان بار خودرو را به شما می دهد.  
کنترل **A** را به سمت پایین برای پایین آوردن چراغ های جلو و برای بالا بردن آنها به سمت بالا بچرخانید.

در خودروهایی که به کنترل **A** مجهز نیستند. براساس بار خودرو، تنظیم چراغ‌های جلو، بطور اتوماتیک تنظیم می‌شود.



34512

خودروهای مجهز به برف پاک کن و شیشه شوی شیشه جلو متناوب

#### A یک حرکت

یک فشار کوتاه، برف پاک کن را یک بار فعال می کند.

#### B توقف

#### C حرکت متناوب برف پاک کن

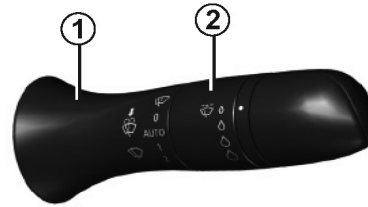
برف پاک کن بین دو حرکت برای چند ثانیه متوقف می شود.

با چرخاندن حلقه 2 می توان این فاصله را تغییر داد.

#### D حرکت دائمی آهسته

#### E حرکت دائمی سریع

34513



**توجه خاص:** در حین رانندگی اگر خودرو متوقف شود حرکت برف پاک کن آهسته می شود. برای مثال، حرکت سریع برف پاک کن ها به حالت حرکت نرمال برف پاک کن ها تبدیل خواهد شد. به محض اینکه خودرو حرکت کند، سرعت برف پاک کن ها به حالت اولیه ای که انتخاب شده بودند برمی گردد. در صورتی که از اهرم 1 استفاده کنید، عملکرد اتوماتیک لغو خواهد شد.

موقعیت C، A و D هنگامی که سوئیچ در موقعیت ON باشد قابل دسترسی هستند. موقعیت E تنها زمانی که موتور در حال حرکت باشد فعال می شود.

شرایط تیغه های برف پاک کن را بررسی نمایید. بررسی کارایی و عمر مفید آنها به عهده شما می باشد.

- آنها باید تمیز باشند: تیغه ها، شیشه جلو و عقب را مرتباً با آب صابون تمییز نمایید.
- هنگامی که شیشه جلو و عقب کثیف است از آنها استفاده نکنید.
- در صورت عدم استفاده برای مدت طولانی آنها را از شیشه عقب و جلو آزاد نمایید.
- در صورت فقدان کارایی آنها را تعویض نمایید: تقریباً سالی یک بار

پیش از استفاده از برف پاک کن عقب، مسدود نبودن مسیر حرکت آن را بررسی نمایید. از بازوی برف پاک کن برای باز و بسته کردن صندوق عقب/محفظه بار استفاده نکنید.

هنگامی که پاک کردن در حالت اتوماتیک باشد و حساسیت بالا باشد، حرکت یک مرحله‌ای تیغه‌های برف پاک‌کن انجام می‌شود.  
**توجه:**

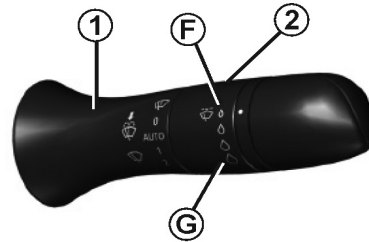
- سنسور باران یک ابزار کمکی راننده است، در شرایطی که دید کاهش یافته است، راننده باید برف پاک‌کن را به طور دستی فعال نماید. در آب و هوای مه آلود یا ریزش برف برف پاک‌کن نباید به طور اتوماتیک فعال شود بلکه باید تحت کنترل راننده باشد.

- هنگامی که دما زیر صفر است، با روشن شدن خودرو برف پاک‌کن فعال نخواهد شد.

هنگامی که سرعت خودرو به بالای حدود ۵ mph (۸ km/h) برسد به طور اتوماتیک فعال می‌شود.

- در آب و هوای خشک برف پاک‌کن را به طور اتوماتیک فعال نکنید.

- پیش از فعال کردن اتوماتیک برف پاک‌کن شیشه جلو را یخ زدایی نمایید.



34513

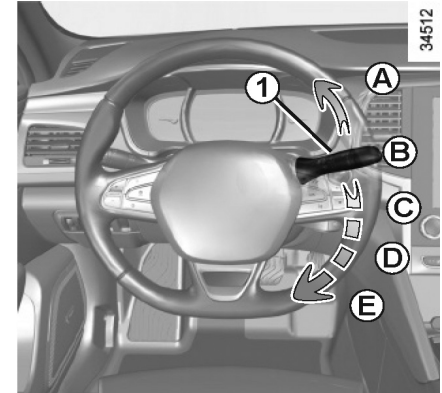
### C عملکرد اتوماتیک برف پاک کن

هنگامی که این موقعیت انتخاب شود، سیستم، قطرات آب را روی شیشه جلو شناسایی کرده و برف پاک کن با سرعت مناسب فعال می‌شود. با چرخاندن حلقه 2، امکان تغییر در آستانه فعال شدن و زمان پارک کردن می باشد.

- F حداقل حساسیت

- G حداکثر حساسیت

حساسیت بالا باعث بالا رفتن سرعت برف پاک کن می‌شود.



34512

### خودروهای مجهز به برف پاک کن شیشه جلو دارای سنسور باران

سنسور باران در زیر آینه دید عقب داخلی روی شیشه جلو واقع شده است.

### A یک حرکت

یک فشار کوتاه برف پاک‌کن را یک بار فعال می‌کند.

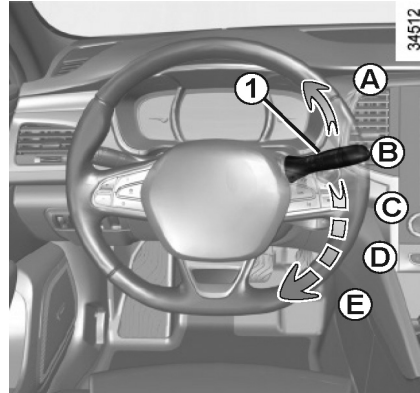
### B توقف

### نقص عملکردی

در صورت وجود نقص عملکردی در برف پاک کن اتوماتیک، برف پاک کن در حالت متناوب قرار می گیرد.

با نمایندگی های مجاز تماس حاصل نمایید. عملکرد سنسور باران تحت موارد زیر دچار اختلال می شود.

- آسیب دیدن تیغه ها در محل شناسایی سنسور باران دفعات عکس العمل برف پاک کن یا سرعت برف پاک کن را افزایش می دهد.
- بریدگی یا هرگونه خراشیدگی شیشه جلو در راستای سنسور یا پوشیده شدن شیشه جلو با گردوخاک، کثیفی، حشرات، یخ، شستشو با واکس و مواد شیمیایی: حساسیت برف پاک کن کاهش می یابد یا عکس العملی نشان نمی دهد.



D حرکت دائمی آهسته  
E حرکت دائمی سریع

**توجه خاص:** در حین رانندگی اگر خودرو متوقف شود حرکت برف پاک کن آهسته می شود. برای مثال، حرکت سریع برف پاک کن ها به حالت حرکت نرمال برف پاک کن ها تبدیل خواهد شد. به محض اینکه خودرو حرکت کند، سرعت برف پاک کن ها به حالت اولیه ای که انتخاب شده بودند برمی گردد. در صورتی که از اهرم 1 استفاده کنید، عملکرد اتوماتیک لغو خواهد شد.

### احتیاط

- در صورت وجود یخ، پیش از فعال کردن مکانیزم برف پاک کن، تیغه های آن را از نظر چسبندگی به شیشه جلو مورد بررسی قرار دهید. در صورت فعال کردن برف پاک کن ها هنگامی که چسبیده شده اند هم تیغه های برف پاک کن و هم موتور برف پاک کن در معرض آسیب قرار می گیرند.
- هنگامی که شیشه جلو خشک است برف پاک کن را فعال نکنید این کار باعث سایش یا خرابی تیغه ها می شود.

موقعیت A و D هنگامی که سوئیچ در موقعیت ON باشد قابل دسترسی هستند. موقعیت E و C تنها زمانی که موتور در حال حرکت باشد فعال می شود.

### موقعیت اولیه برف پاک کن جلو

(سرویس)

این موقعیت باعث می شود که تیغه ها را بلند کرده و آن ها را از شیشه جلو جدا نمایید. این عملکرد مفید است زیرا:

- برای تمیز کردن تیغه های برف پاک کن
- برای آزاد کردن تیغه ها از شیشه جلو هنگام زمستان
- برای تعویض تیغه ها ( به اطلاعات بخش "تیغه های برف پاک کن" در فصل ۵ مراجعه نمایید.)

هنگامی که سوئیچ در موقعیت ON و موتور خاموش است، اهرم برف پاک کن را کاملاً به طرف پایین بکشید (حرکت سریع برف پاک کن). بازوی برف پاک کن در موقعیتی دورتر از درب موتور متوقف می شود.

برای بازگرداندن تیغه ها، اطمینان حاصل نمایید که آن ها روی شیشه جلو قرار گرفته اند، سپس هنگامی که سوئیچ در موقعیت ON است اهرم را در موقعیت B (توقف) قرار دهید.

پیش از قرار دادن سوئیچ در موقعیت ON ، برف پاک کن را روی شیشه جلو قرار دهید، در غیر این صورت ممکن است درب موتور یا تیغه ها در معرض آسیب قرار بگیرد.

### توجه:

هنگامی که برف پاک کن خاموش می شود. حداقل پس از ۱ دقیقه از قفل کردن خودرو حرکت دادن برف تیغه ها با دست امکان پذیر است. بازوی برف پاک کن را با فشار حرکت ندهید.

این امر موجب آسیب به موتور برف پاک کن، بازو و تیغه ها می شود.

پس از مداخله شما برای برگرداندن تیغه ها به موقعیت اولیه، اطمینان حاصل نمایید که تیغه ها روی شیشه جلو قرار گرفته اند، سوئیچ را در موقعیت ON قرار دهید و برف پاک کن را فعال نمایید.

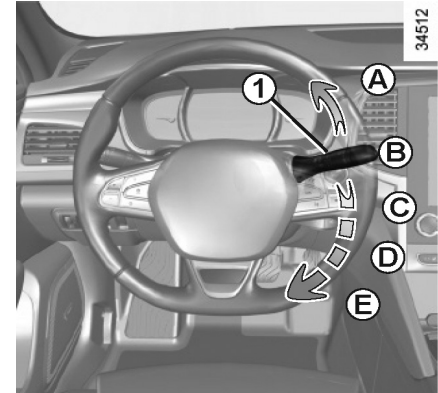
تیغه برف پاک کن سمت راننده باید بالاتر از تیغه سمت سرنشین باشد، در غیر این صورت، با یک بار حرکت دادن برف پاک کن هنگامی که سرعت خودرو بالای ۴ mph (۷ km/h) است، تیغه برف پاک کن در جای صحیح قرار خواهد گرفت.

در صورت وجود مانع روی شیشه جلو (کشیفی، برف، یخ و غیره) شیشه جلو را تمیز کنید (محدوده مرکزی واقع شده در آینه دید عقب داخلی) و شیشه عقب را پیش از فعال کردن برف پاک کن تمیز نمایید (خطر داغ شدن بیش از حد موتور برف پاک کن) در صورتی که شی مانع حرکت تیغه ها شود، ممکن است عملکرد را متوقف نماید. مانع را پاک کرده و برف پاک کن را با استفاده اهرم برف پاک کن مجدداً فعال نمایید.

پیش از هرگونه عملیاتی روی شیشه جلو (شستن خودرو- یخ زدایی، شستن شیشه جلو و غیره) اهرم 1 را به موقعیت B (توقف) برگردانید. خطر آسیب یا صدمه جدی







شیشه شوی شیشه جلو هنگامی که سوئیچ در موقعیت روشن (ON) قرار دارد اهرم 1 را کشیده سپس رها کنید. یک کشش کوتاه سیگنال های برف پاک کن را به همراه شیشه شوی فعال می کند. یک کشش طولانی برف پاک کن را سه بار به حرکت درآورده، پس از چند ثانیه، با حرکت چهارم، علاوه بر آن شیشه شوی هم فعال می شود.

توجه:

در دمای زیر صفر، مایع شیشه شوی در معرض یخ زدن قرار دارد و باعث کاهش دید می شود. پیش از تمیز کردن با استفاده از عملکرد یخ زدایی شیشه جلو را گرم کنید.

گرمکن نازلها

(بسته به مدل خودرو)

هنگامی که یخ زدای شیشه عقب را فعال می کنید نازلها گرم می شوند.

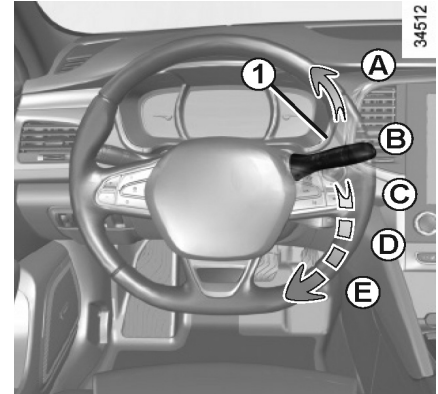
هنگام کار در محفظه موتور، اطمینان حاصل نمایید که اهرم برف پاک کن در موقعیت B (توقف) قرار داشته باشد. خطر آسیب جدی

توجه:

اطمینان حاصل نمایید که شیشه شوی چراغ‌های جلو در زمستان به درستی کار می‌کنند، برف روی نازل را پاک کرده و با استفاده از یخ زدایی آرسول آن را یخ زدایی نمایید.

توصیه می‌شود که به طور مرتب کثیفی روی چراغ‌های جلو را پاک کنید.

در صورتی که مایع شیشه شوی به حداقل برسد ممکن است سیستم شیشه شوی چراغ جلو متوقف شود. هنگامی که موتور روشن است، مایع شیشه شوی را پر کنید، شیشه شوی شیشه جلو مجدداً قابل استفاده خواهد بود.



شیشه شوی چراغ‌های جلو

چراغ‌های روشن

در خودروهای مجهز، اهرم 1 را حدود ۲ ثانیه به سمت خود بکشید

شیشه شوی چراغ جلو و شیشه شوی جلو در یک زمان فعال می‌شوند.

شیشه شوی چراغ‌های جلو پس از سه حرکت طولانی شیشه شوی شیشه جلو فعال می‌شوند.

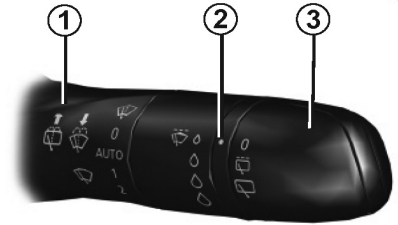
حین کار در محفظه موتور اطمینان حاصل نمایید که اهرم برف پاک‌کن شیشه جلو در موقعیت B (توقف) قرار داشته باشد.



خطر آسیب جدی

## برف پاک کن و شیشه شوی شیشه عقب (۱/۲)

40738



برای توقف عملکرد حلقه 3 را مجدداً بچرخانید.

**توجه:**

هنگام شستشو با استفاده از کارواش غلطکی، حلقه 3 روی اهرم 1 را بچرخانید تا در وضعیت توقف قرار گرفته و حالت برف پاک کن اتوماتیک غیرفعال شود.

توصیه های کاربردی را دنبال نمایید.

### برف پاک کن شیشه عقب



هنگامی که سوئیچ در حالت روشن "ON" قرار دارد حلقه 3 روی اهرم 1 را در راستای نقطه 2 قرار دهید.

- توقف

- حرکت متناوب

بین دو حرکت برف پاک کن چند ثانیه توقف خواهد داشت. تعداد حرکات برف پاک کن براساس سرعت خودرو متفاوت است.

- حرکت دائمی آهسته

شرایط تیغه های برف پاک کن را بررسی نمایید. بررسی کارایی و عمر مفید آنها به عهده شما می باشد.

- آنها باید تمیز باشند: تیغه ها، شیشه جلو و عقب را دائماً با آب صابون تمیز نمایید.

- هنگامی که شیشه جلو و عقب کثیف است از آنها استفاده نکنید.

- در صورت عدم استفاده برای مدت طولانی آنها را از شیشه عقب و جلو آزاد نمایید.

در صورت فقدان کارایی آنها را تعویض نمایید: تقریباً سالی یک بار

پیش از استفاده از برف پاک کن عقب، مسدود نبودن مسیر حرکت آن را بررسی نمایید. از بازوی برف پاک کن برای باز و بسته کردن صندوق عقب / محفظه بار استفاده نکنید.

پیش از انجام هر عملیاتی که شامل شیشه عقب می باشد. (شستن خودرو، یخ زدایی، تمیز کردن و غیره) اهرم 1 را به موقعیت توقف برگردانید.



خطر آسیب یا صدمه جدی

### فعال / غیرفعال کردن برف پاک کن شیشه عقب

با درگیر کردن دنده عقب، برف پاک کن با حرکت متناوب فعال می شود (در صورتی که برف پاک کن جلو فعال باشد) در صورتی که خودرو مجهز به منوی سفارشی سازی باشد، می توانید این عملکرد را فعال یا غیرفعال نمایید. برای انجام آن به اطلاعات "منوی سفارشی سازی خودرو" در فصل ۱ "برف پاک کن در دنده عقب" مراجعه نمایید.

در خودروهای بدون منوی سفارشی سازی برای غیرفعال کردن این عملکرد با نمایندگی های مجاز تماس حاصل نمایید.

در صورت وجود شی روی شیشه عقب (کثیفی، برف و غیره)

برف پاک کن سعی در از بین بردن مانع می کند. در صورتی که شی مانع از حرکت تیغه ها شود باید آن را متوقف نمود. شی را جدا کرده و ۳۰ ثانیه منتظر بمانید تا برف پاک کن با استفاده از اهرم مجدداً راه اندازی شود.

### احتیاط

- در صورت وجود یخ، پیش از فعال کردن مکانیزم برف پاک کن، تیغه های آن را از نظر چسبندگی به شیشه جلو مورد بررسی قرار دهید. در صورت فعال کردن برف پاک کن ها هنگامی که چسبیده شده اند هم تیغه های برف پاک کن و هم موتور برف پاک کن در معرض آسیب قرار می گیرند.
- هنگامی که شیشه جلو خشک است برف پاک کن را فعال نکنید این کار باعث سایش یا خرابی تیغه ها می شود.

40738



### برف پاک کن و شیشه شوی شیشه عقب

هنگامی که سوئیچ در حالت روشن "ON" قرار دارد، اهرم 1 را فشار داده و نگه دارید سپس رها نمایید.

سه حرکت طولانی انجام می شود پس از چند ثانیه با حرکت چهارم شیشه شوی شیشه جلو هم فعال می شود.

### کیفیت سوخت

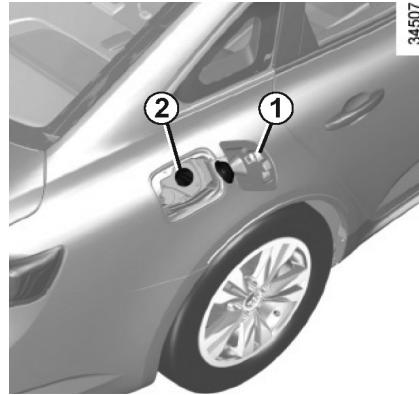
از سوخت با کیفیت که مطابق با استانداردهای کشور مربوط هست استفاده نمایید. سوخت باید با ویژگی های نشان داده شده در درپوش 1 مطابقت داشته باشد. به اطلاعات بخش «مشخصات موتور» در فصل ۶ مراجعه نمایید.

### مدل دیزلی

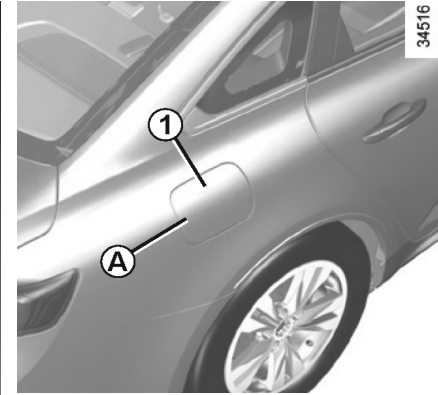
استفاده از سوخت دیزلی باید با اطلاعات ارائه شده روی برچسب داخل درپوش 1 مطابقت داشته باشد.

### مدل بنزینی

استفاده از بنزین بدون سرب الزامی است. نسبت اکتان (RON) باید با ویژگی های درون درپوش 1 مطابقت داشته باشد. به اطلاعات بخش «مشخصات موتور» در فصل ۶ مراجعه نمایید.



در صورت قفل نبودن خودرو، برای باز کردن درپوش 1، انگشتان را در منطقه A قرار دهید. درپوش باز می‌شود. سوپاپ 2 در لوله باک تعبیه شده است. برای جزئیات بیشتر از پر کردن مخزن سوخت به اطلاعات بخش «پر کردن سوخت» مراجعه نمایید. برای بستن آن، درپوش مخزن سوخت را با دست فشار دهید تا جا بیفتد.



### ظرفیت مفید مخزن

- حدود ۱۱/۲۲ گالن (۵۱ لیتر) برای مدل بنزینی
- حدود ۱۱/۴۴ گالن (۵۲ لیتر) برای مدل دیزلی با قابلیت فرمان‌گیری در دوچرخ
- حدود ۱۰/۳۴ گالن (۴۷ لیتر) برای موتور دیزلی با قابلیت فرمان‌گیری در چهارچرخ

تحت هیچ شرایطی، حتی مقدار کم، بنزین (بدون سرب یا E85) را با گازوئیل مخلوط نکنید. اگر خودروی شما با سوخت پایه اتانولی مطابقت ندارد به هیچ وجه از این سوخت استفاده ننمایید. هیچ نوع افزودنی به سوخت اضافه نکنید، خطر آسیب به موتور وجود دارد.



هیچ‌گاه سوپاپ 2 را با انگشت فشار ندهید. از شستن محدوده فیلتر با شوینده‌های فشار قوی خودداری نمایید

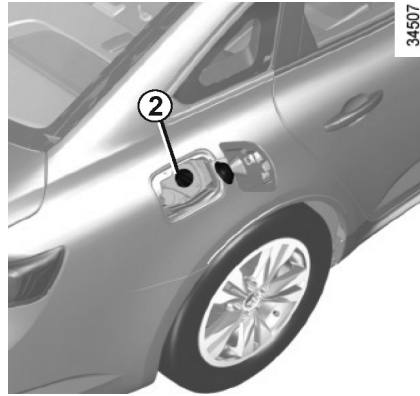


### پر کردن سوخت

نازل را وارد کنید تا سوپاپ 2 باز شود قبل از شروع سوختگیری، نازل را کاملاً وارد کنید (خطر ترشح بنزین)  
نازل را در تمام طول مدت عملیات سوختگیری در این موقعیت نگه دارید.

هنگامی که سوخت گیری بطور اتوماتیک قطع می‌شود، حداکثر دوبار دیگر برای سوختگیری مجدد اقدام نمایید تا فضاهای خالی هم پر شوند. از وارد نشدن آب به داخل مخزن سوخت اطمینان حاصل نمایید.

سوپاپ 2 (بسته به مدل خودرو) و محیط اطراف باید کاملاً تمیز باشند.



### مدل بنزینی

استفاده از بنزین دارای سرب به سیستم ضدآلودگی آسیب رسانده و موجب از بین رفتن گارانتی می‌شود.

برای اطمینان از پر نشدن مخزن سوخت با بنزین دارای سرب، گلولی مخزن سوخت دارای یک محدودکننده مطمئن می‌باشد که تنها اجازه ورود نازل بنزین بدون سرب را می‌دهد.

خودروهای مجهز به عملکرد روشن و خاموش کردن  
برای پرکردن سوخت، باید موتور خاموش باشد. (درحالت آماده به کار نباشد) موتور را خاموش کنید (به "روشن، خاموش کردن موتور" در فصل ۲ مراجعه کنید).

### تمام شدن سوخت در خودروهای دیزلی

- خودروهای مجهزه کلید/ کارت رنو
- سوئیچ را در موقعیت "ON" (M) قرار دهید. (به اطلاعات بخش "سوئیچ استارت" در فصل ۲ مراجعه نمایید.) و پیش از روشن کردن چندلحظه منتظر بمانید تا مدار سوخت راه‌اندازی شود.
  - سوئیچ را در موقعیت D قرار دهید، اگر موتور روشن نشد این روند را مجدداً تکرار نمایید.
  - اگر پس از چندین بار تلاش موتور روشن شد، با نمایندگی‌های مجاز تماس حاصل نمایید.



34514

### خودروهای مجهزه کارت رنو

- حین قرار داشتن کارت رنو در اتاق سرنشین، دکمه 3 را بدون فشار دادن پدال‌ها فشار دهید.
- پیش از استارت زدن چند لحظه منتظر بمانید.
- این امر موجب می‌شود. مدار سوخت راه‌اندازی شود، اگر موتور روشن نشد این روند را مجدداً تکرار نمایید.
- اگر پس از چندین بار تلاش موتور روشن نشد، با نمایندگی‌های مجاز تماس حاصل نمایید.



هیچ تغییری هر چند کوچک نباید در اجزای سیستم سوخت (کامپیوترها، سیم کشی، مدار سوخت، انژکتور پوشش محافظتی و غیره) صورت بگیرد.

زیرا این تغییرات خطرناک می‌باشد.

(این کارها را بر عهده کارکنان کارآمد در نمایندگی‌های مجاز بگذارید.)



### استنشام بوی مداوم بنزین

- اگر متوجه بوی مداوم بنزین شدید:
- به محض اینکه شرایط ترافیکی اجازه داد خودرو را متوقف و موتور را خاموش نمایید.
  - چراغ هشدار خطر را روشن نمایید و از سرنشینان بخواهید خودرو را ترک کنند. آنها را به دور از جاده نگه دارید.
  - با نمایندگی‌های مجاز تماس حاصل نمایید.





## فصل ۲ : رانندگی (توصیه‌هایی کاربردی مربوط به سوخت بهینه و محیط)

۲-۲	آب بندی خودرو
۲-۳	سوئیچ : خودروهای مجهز به سوئیچ
۲-۴	روشن و خاموش کردن موتور: خودروهای مجهز به سوئیچ
۲-۵	روشن و خاموش کردن موتور: خودروهای مجهز به کارت رنو
۲-۸	عملکرد روشن و خاموش کردن
۲-۱۲	مشخصات مخصوص مدل بنزینی
۲-۱۳	مشخصات مخصوص مدل دیزلی
۲-۱۴	اهرم تعویض دنده
۲-۱۵	ترمزدستی برقی
۲-۱۸	توصیه‌های رانندگی، رانندگی اقتصادی
۲-۲۳	توصیه ضدآلودگی و نگهداری
۲-۲۴	محیط زیست
۲-۲۵	سیستم تشخیص فشار باد لاستیک
۲-۲۸	ابزارهای کمکی و تجهیزات راننده
۲-۴۰	هشدار رانندگی بین خطوط
۲-۴۳	هشدار نقطه کور
۲-۴۷	هشدار فاصله امن
۲-۴۹	عملکرد محدود کننده سرعت
۲-۵۲	هشدار بالابودن سرعت
۲-۵۵	عملکرد کروز کنترل
۲-۵۹	کروز کنترل تطبیقی
۲-۶۶	کنترل فاصله پارک
۲-۷۱	دوربین دنده عقب
۲-۷۴	سیستم کمکی پارک
۲-۷۸	سیستم تعلیق تطبیق پذیر
۲-۷۹	گیربکس اتوماتیک

### مدل بنزینی

در ۱۰۰۰ کیلومتر (۶۰۰ مایل) اول از سرعت ۱۳۰ کیلومتر در ساعت (۷۸mph) در بالاترین دنده تجاوز نکنید یا دور موتور را از ۳۰۰۰ RPM تا ۳۵۰۰ RPM افزایش ندهید.

می‌توانید بعد از ۳۰۰۰ کیلومتر (۱۸۰۰ مایل)، بهترین عملکرد را از خودروی خود انتظار داشته باشید.

فواصل زمانی سرویس: به اطلاعات بخش مراقبت و نگهداری مراجعه نمایید.

### موتور دیزلی

برای ۱۰۰۰ مایل (۱۵۰۰ کیلومتر) اولیه، دور موتور را از ۲۵۰۰ rpm یا سرعت را بیش از ۸۰ mph (۱۳۰ Km/h) بالا نبرید. پس از اتمام این مسافت می‌توانید سریعتر رانندگی کنید، اگرچه، بعد از ۶۰۰۰ کیلومتر (۳۶۰۰ مایل) انتظار بهترین عملکرد را خواهید داشت.

در طول مدت آب بندی کردن خودرو، هنگامی که موتور سرد است گاز ندهید و اجازه ندهید دور موتور زیاد شود.

فواصل زمانی سرویس: به اطلاعات بخش مراقبت و نگهداری مراجعه نمایید.

### سوئیچ در موقعیت (2) ON

سوئیچ در موقعیت ON: از همه تجهیزات جانبی (راديو و غيره) می‌توان استفاده نمود .

### استارت موقعیت (3) Start

اگر در اولین اقدام برای استارت زدن، موتور استارت نخورد، برای استارت مجدداً سوئیچ را به عقب باز گردانید. به محض اینکه موتور روشن شد سوئیچ را رها کنید.

توجه: در خودروهای دیزلی به منظور فعال کردن پیش گرم‌کن موتور، ممکن است بین چرخاندن سوئیچ و روشن شدن موتور چندین ثانیه زمان نیاز باشد.



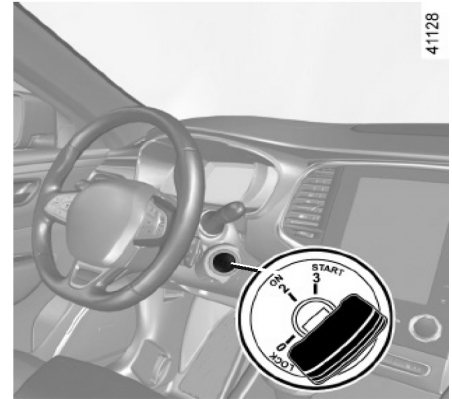
### سوئیچ

#### موقعیت خاموش (0) Lock

(قفل فرمان درگیر است)

قفل کردن: سوئیچ را برداشته و غربلیک فرمان را تا قفل شدن ستون فرمان بچرخانید.

باز کردن: سوئیچ و غربلیک فرمان را اندکی بچرخانید.



## مدل دیزلی

- سوئیچ را در موقعیت "ON" (2) قرار دهید و نگه داشته تا چراغ پیش گرم کن موتور خاموش شود.
- بدون فشار دادن پدال گاز سوئیچ را در موقعیت (3) "START" قرار دهید.
- به محض اینکه موتور روشن شد سوئیچ را رها کنید.

**توجه خاص:** در صورتی که دمای محیط کمتر از ۱۰- درجه سانتی گراد می باشد. هنگامی که موتور روشن است پدال کلاچ را نگه داشته و فشار دهید.

## روشن کردن موتور

مدل بنزینی

- بدون فشار دادن پدال گاز، سوئیچ را بچرخانید تا روشن شود.
- به محض اینکه موتور روشن شد سوئیچ را رها کنید.

هیچ گاه در سرآشویی، بدون گرفتن فرمان، خودرو را حرکت ندهید. خطر کار نکردن نیروی کمکی فرمان وجود دارد.  
احتمال تصادف وجود دارد.

## مسئولیت راننده حین پارک و توقف خودرو



در حالی که کودکان یا حیوانات بدون همراه در خودرو هستند، خودرو را حتی برای مدتی کوتاه ترک ننمایید.

خطر روشن کردن موتور یا فعال کردن تجهیزات الکتریکی (شیشه بالابراهای برقی و غیره) و گیر کردن اجزای بدنشان (گردن، بازوها، دست ها و غیره) وجود دارد.

همچنین بخاطر داشته باشید که در آب و هوای گرم و آفتابی، دمای داخل خودرو به سرعت افزایش می یابد.

## خطر مرگ یا آسیب جدی

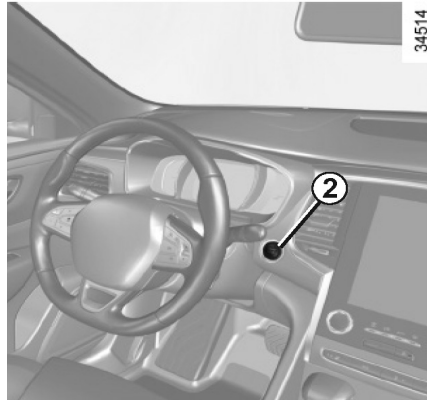
پیش از توقف کامل خودرو هرگز سوئیچ را در موقعیت خاموش قرار ندهید.



هنگام توقف موتور بوستر ترمز، غربلیک فرمان با نیروی کمکی و سایر تجهیزات ایمنی مثل ایربگ و پیش کشنده کمربندایمنی فعال نخواهند بود.

## روشن و خاموش کردن موتور: خودروهای مجهز به کارت رنو (۱/۳)

روشن کردن موتور با سیستم هندزفری هنگام بازبودن درب صندوق عقب در این حالت، برای اجتناب از خطر گم شدن، کارت رنو نباید در صندوق عقب وجود داشته باشد.



### توجه خاص

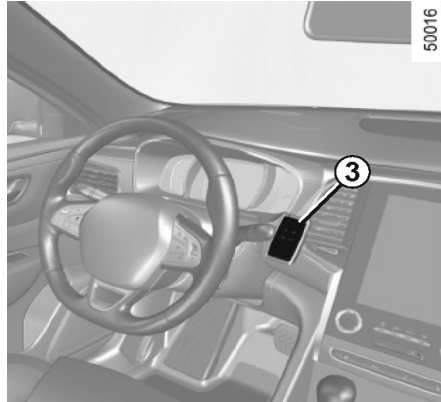
- در صورتی که یکی از شرایط استارت مهیا نباشد پیغام «press brake+start»، «press clutch+START» یا «Select P» در صفحه نمایشگر روشن می شود.
- در بعضی موارد، ممکن است نیاز باشد در حالی که دکمه 2 را فشار می دهید، غربیلک فرمان را حرکت دهید تا به باز شدن ستون فرمان کمک شود: پیغام «Turn steering wheel+ START» در صفحه نمایشگر ظاهر می شود.



- کارت رنو باید در محدوده شناسایی 1 قرار بگیرد. برای روشن کردن:
- در خودروهای مجهز به گیربکس اتوماتیک، اهرم تعویض دنده را در موقعیت P قرار دهید، پدال ترمز و دکمه 2 را فشار دهید.
- در خودروهای مجهز به گیربکس معمولی، پدال ترمز یا کلاچ و همچنین دکمه 2 را فشار دهید در صورتی که دنده درگیر شود تنها با فشار دادن پدال کلاچ ممکن است خودرو روشن شود.

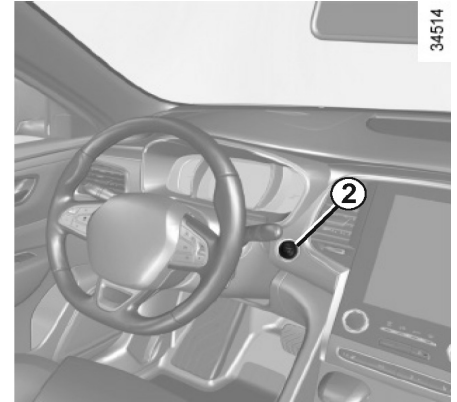
## روشن و خاموش کردن موتور: خودروهای مجهز به کارت رنو (۲/۳)

پدال کلاچ و ترمز را فشار داده و سپس کارت رنو 3 را (از سمت دوگویی) برای حدود دو ثانیه در تماس با دکمه استارت 2 قرار دهید  
دکمه 2 را فشار داده تا موتور روشن شود، پیغام حذف می‌شود.



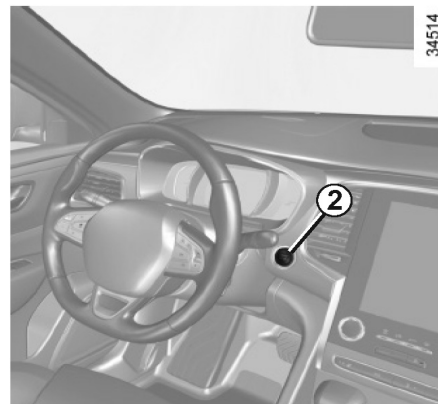
### نقص عملکردی

در بعضی موارد خاص، ممکن است حالت کنترل از راه دور کارت رنو عمل نکند.  
- در صورتی که باطری کارت رنو تمام، ضعیف شده باشد.  
- عمل کردن نزدیک تجهیزاتی که فرکانسی مشابه کارت رنو دارند (مانیتور، موبایل، بازیهای کامپیوتری و غیره)  
- خودرو در محدوده میدان الکترومغناطیسی قرار دارد.  
پیغام «place card close START and push» در صفحه نمایشگر ظاهر می‌شود.



### عملکرد تجهیزات جانبی

(حالت روشن سوئیچ)  
هنگام ورود به خودرو، می‌توانید از این تجهیزات استفاده نمایید (رادیو، سیستم مسیریاب، برف پاک کن و غیره)  
برای استفاده از دیگر عملکردها، دکمه 2 را بدون لمس کردن پدال‌ها، یا وارد کردن کارت رنو فشار دهید.



### شرایط توقف موتور

در خودروهای مجهز به گیربکس اتوماتیک، هنگامی که خودرو در حال حرکت نیست دسته دنده را در حالت **N** (خلاص) یا **P** (پارک) قرار دهید.

**هنگامی که کارت رنو در خودرو است، دکمه 2 را فشار دهید:** موتور متوقف می‌شود، هنگامی که درب راننده باز شود یا خودرو قفل شود، ستون فرمان قفل می‌شود.

در صورتی که تلاش برای خاموش کردن موتور دارید و کارت رنو در محفظه اتاق سرنشین نیست، پیام «No key card press and hold» در صفحه نمایشگر ظاهر می‌شود: دکمه **2** را برای بیش از دو ثانیه فشار دهید.

در صورتی که کارت در اتاق سرنشین نباشد، پیش از فشار دادن و گرفتن دکمه کارت را درون اتاق قرار دهید بدون کارت رنو قادر به استارت زدن نخواهید بود.

هنگامی که موتور خاموش است، تجهیزات جانبی (رادیو و غیره) بیش از ده دقیقه عمل خواهند کرد. در صورتی که درب راننده باز شود عملکرد تجهیزات جانبی متوقف می‌شود.



پیش از توقف کامل خودرو هرگز سوئیچ را در موقعیت خاموش قرار ندهید.

هنگام توقف موتور، بوستر ترمز، غربیلک فرمان با نیروی کمکی و تجهیزات ایمنی، ایربگ و پیش‌کشنده کمربندایمنی دیگر فعال نخواهند بود.



هنگام ترک خودرو به ویژه زمانی که کارت رنو را به همراه دارید خاموش بودن کامل موتور را بررسی نمایید.



**مسئولیت راننده حین پارک و توقف خودرو**

در حالی که کودکان، حیوانات یا بزرگسالانی که قادر به مراقبت از خود نمی‌باشند بدون همراه در خودرو هستند، خودرو را حتی برای مدتی کوتاه ترک ننمایید.

خطر روشن کردن موتور یا فعال کردن تجهیزات الکتریکی (شیشه بالابرهای برقی و غیره) و گیر کردن اجزای بدنشان (گردن، بازوها، دست‌ها و غیره) وجود دارد.

همچنین بخاطر داشته باشید که در آب و هوای گرم و آفتابی، دمای داخل خودرو به سرعت افزایش می‌یابد.

**خطر مرگ یا آسیب جدی**

این عملکرد مصرف سوخت و تولید گازهای گلخانه‌ای را کاهش می‌دهد.  
هنگامیکه موتور روشن می‌شود این سیستم به طور اتوماتیک فعال می‌شود.  
حین رانندگی، هنگامی که خودرو متوقف شده است (ترافیک، پشت چراغ قرمز و غیره) این سیستم موتور را خاموش می‌کند. (حالت آماده به کار)


### شرایط حالت آماده به کار موتور

خودرو در مکانی که پارک شده است خاموش می‌شود.


### درگیربکس‌های اتوماتیک:

- گیربکس در موقعیت **D،M** یا **N** باشد.
  - پدال ترمز فشار داده شود (با فشار زیاد)
  - پدال گاز فشار داده نشود.
  - سرعت خودرو برای یک ثانیه صفر شود.
- در صورت انتخاب دنده **P** یا **N** و درگیر شدن ترمزدستی و آزاد شدن پدال ترمز، موتور در حالت آماده به کار باقی می‌ماند.

### در گیربکس‌های معمولی:

- گیربکس در حالت خلاص باشد.
- پدال کلاچ را رها کنید، در صورتی که چراغ هشدار  چشمک بزند به این معناست که پدال کلاچ به اندازه کافی آزاد نشده است.
- سرعت خودرو کمتر از ۷ mph (۳ km/h) است.

### برای همه خودروها


- هنگامی که موتور در حالت آماده به کار قرار می‌گیرد، چراغ هشدار  روشن می‌شود.
- حین توقف موتور تجهیزات خودرو به کار خود ادامه می‌دهند.

حین کارکرد موتور، در صورتی که موتور متوقف شود، با فشار دادن پدال کلاچ، موتور مجدداً روشن می‌شود.



پیش از ترک خودرو، سوئیچ را در موقعیت OFF قرار دهید (به اطلاعات "روشن و خاموش کردن موتور" در فصل ۲ مراجعه نمایید).



هنگامی که موتور در حالت آماده به کار است خودرو را بی‌حرکت نگه دارید. (چراغ هشدار  روی صفحه نمایشگر ظاهر می‌شود).



حین قرار داشتن موتور در حالت آماده به کار، ترمزدستی برقی (بسته به مدل خودرو) به طور اتوماتیک درگیر نمی‌شود.



حین قرار داشتن موتور در حالت آماده به کار نیروی کمکی فرمان فعال نمی‌شود.



حین قرار داشتن موتور در حالت آماده به کار سیستم کمکی پارک فعال نمی‌شود.



## عملکرد روشن و خاموش کردن (۲/۴)

**جلوگیری از قرار گرفتن موتور در حالت آماده به کار**

در شرایط خاص مثل توقف در تقاطع (سیستم فعال است) ممکن است با روشن نگه داشتن موتور خیلی سریع آماده حرکت شوید.

### گیربکس اتوماتیک

بدون فشار دادن بیش از حد پدال ترمز، خودرو را بی حرکت نگه دارید.

### گیربکس معمولی:

پدال کلاچ را به سمت پایین فشار دهید.

**شرایط برای قرار دادن موتور در**

**حالت آماده به کار**

- پدال ترمز را رها کنید دنده را در موقعیت **D** یا **M** قرار دهید یا

- پدال ترمز را رها کنید، دنده را در حالت **N** قرار داده و ترمزدستی را آزاد نمایید.

یا

- مجدداً پدال ترمز را فشار دهید، دنده را در موقعیت **P** یا **N** قرار داده ترمز دستی را درگیر نمایید.

یا

- دنده را در موقعیت **R** قرار دهید.

یا

- پدال گاز را فشار دهید.

یا


- در حالت دستی، اهرم تعویض دنده را + یا - ببرید.

### برای گیربکس معمولی:

- گیربکس را در حالت **N** قرار دهید و پدال کلاچ را به آهستگی فشار دهید. یا

- اهرم دنده را در دنده قرار داده و پدال کلاچ را به طرف پایین فشار دهید.

### توجه خاص:

بسته به مدل خودرو، حین قرار داشتن موتور در حالت آماده به کار اگر سوئیچ را در موقعیت OFF قرار دهید. چراغ هشدار  برای چند ثانیه در صفحه نمایشگر نمایش داده می شود.

حین پر کردن سوخت، موتور را خاموش نمایید.  
(نه در حالت آماده به کار)  
موتور را متوقف نمایید. (به روشن و خاموش کردن موتور مراجعه نمایید.)

شرایط جلوگیری از حالت آماده به کار موتور  
شرایط زیر مانع استفاده موتور از حالت آماده به کار می‌شود.

خودروهای مجهز به کارت رنو

- درب راننده باز باشد.

- کمر بند ایمنی راننده بسته نشده باشد.

### برای همه خودروها

- دنده عقب درگیر باشد.

- درب موتور بسته نشده باشد.

- دمای بیرون بسیار پایین یا بالا است.

(کمتر از ۵ درجه سانتی گراد یا بالاتر از ۳۰

درجه سانتی گراد)

- باطری به اندازه کافی شارژ نداشته باشد.

- اختلاف بین دمای داخلی و دستورالعمل‌های

کنترل اتوماتیک هوا بسیار زیاد است.

- کنترل فاصله پارک در حال عملکرد است.

### موارد خاص برای خودروهای مجهز به کارت رنو

حین قرار داشتن موتور در حالت آماده به کار

(ترافیک، پشت چراغ قرمز و غیره) در صورتی که

راننده کمر بند خود را بسته باشد و درب راننده

باز باشد یا روی صندلی خود نباشد، سوئیچ در

موقعیت OFF قرار می‌گیرد.

ترمز کمکی پارک به طور اتوماتیک درگیر می‌شود.

برای فعال سازی و راه اندازی مجدد سیستم

روشن و خاموش کردن موتور را استارت بزنید به

اطلاعات روشن و خاموش کردن موتور در فصل

۲ مراجعه نمایید.

### حالت خاص در خودروهای مجهز به سوئیچ

هنگامی که موتور در حالت آماده به کار قرار دارد

(ترافیک- پشت چراغ قرمز و غیره)، اگر خودرو را

ترک کنید، صدای بیب به شما هشدار می‌دهد که

موتور در حالت آماده به کار قرار دارد و خاموش

نشده است.

- برای خودروهای مجهز به گیربکس اتوماتیک، شیب بیش تر از ۱۲ درصد است.

- عملکرد دید واضح فعال است (به اطلاعات "کنترل اتوماتیک هوا" در فصل ۳ مراجعه نمایید.

- دمای موتور بسیار پایین است.

- سیستم کنترل گازهای آلاینده مجدداً راه اندازی می‌شود.

...

چراغ هشدار  در صفحه نمایشگر نمایش

داده می‌شود، و نشانگر این است که حالت آماده به

کار موتور در دسترس نیست.

حین انجام هرگونه عملیات در محفظه

موتور، عملکرد روشن و خاموش کردن

را غیرفعال نمایید.

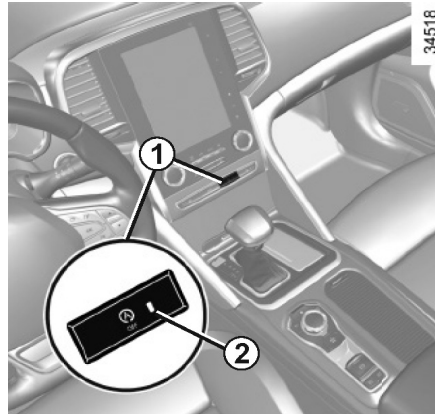


**ویژگی‌های خاص روشن شدن مجدد موتور**  
تحت شرایط خاص، به منظور تضمین امنیت و آرامش شما، موتور می‌تواند به طور اتوماتیک مجدداً روشن می‌شود.

این موارد در شرایط زیر رخ می‌دهد:

- دمای بیرون بسیار پایین یا بالا است. (کمتر از 0 درجه سانتی‌گراد یا بالاتر از ۳۰ درجه سانتی‌گراد)
- عملکرد دید واضح فعال است (به اطلاعات "کنترل اتوماتیک هوا" در فصل ۳ مراجعه نمایید).
- باتری به اندازه کافی شارژ نداشته باشد.
- سرعت خودرو بالای ۳ mph (۵ km/h) (سرازیری و غیره) باشد.
- فشار دادن مکرر پدال ترمز یا سیستم ترمز مورد نیاز است.
- ...

ویژگی‌های خودروهای مجهزه سوئیچ : برای بعضی از این شرایط، اگر درب جلو باز باشد، روشن شدن مجدد موتور به طور اتوماتیک ممنوع است.



### عملکرد فعال و غیرفعال کردن

برای غیرفعال کردن عملکرد دکمه 1 را فشار دهید. پیغام "Stop & Start deactivated" روی صفحه نمایشگر ظاهر می‌شود و چراغ هشدار 2 نیز روشن می‌شود. با فشار دادن مجدد، سیستم دوباره فعال می‌شود. پیغام "Stop & Start activated" روی صفحه نمایشگر ظاهر می‌شود و چراغ هشدار 2 تعبیه شده در کلید 1 نیز خاموش می‌شود.

توجه: با قرار داشتن موتور در حالت آماده به کار، کلید 1 را فشار دهید تا موتور به طور اتوماتیک روشن شود.

هزار که موتور روشن شود این سیستم به طور اتوماتیک مجدداً فعال می‌شود. (به اطلاعات "روشن و خاموش کردن موتور" در فصل ۲ مراجعه نمایید).

### نقص عملکردی

هنگامی که پیغام "Check stop & start" در صفحه نمایشگر ظاهر شد و چراغ هشدار 2 که در کلید 1 تعبیه شده است روشن شود، سیستم غیرفعال می‌شود. با نمایندگی‌های مجاز تماس حاصل نمایید.



پیش از ترک کردن خودرو، باید سوئیچ را در موقعیت OFF قرار دهید. به اطلاعات روشن و خاموش کردن موتور مراجعه نمایید.

در شرایط عملکردی زیر:

- رانندگی طولانی مدت هنگامی که چراغ هشدار پایین بودن سطح سوخت روشن است.
- استفاده از بنزین سرب دار
- استفاده از سوخت یا افزودنی های روانکار که مورد تأیید نمی باشد.
- یا نقص در عملکردهایی مانند
  - نقص سیستم احتراق، تمام شدن سوخت، احتراق ناقص موتور کارکرد نامنظم موتور به علت جدا شدن وایر از شمع
  - افت قدرت
- ممکن است دمای مبدل کاتالیست را بیش از حد بالا برد و عملکرد آن کاهش یابد یا، باعث وارد آمدن صدمات جبران ناپذیری به خودرو شود.

در صورتی که متوجه هر یک از این نقص ها شدید، هرچه سریعتر به نمایندگی های مجاز مراجعه نمایید.

با مراجعه منظم برای تعمیر و نگهداری به نمایندگی های مجاز از ایجاد چنین نقص هایی جلوگیری نمایید.

### مشکلات روشن شدن


به منظور جلوگیری از آسیب به مبدل کاتالیست، پیش از شناسایی و رفع نقص سیستم استارت (با استفاده از دکمه استارت یا با هل دادن یا بکسل کردن خودرو) تلاش به روشن کردن موتور نکنید. اگر نقص قابل شناسایی نمی باشد، اقدام به روشن کردن موتور نکنید. با نمایندگی های مجاز تماس حاصل نمایید.




از پارک یا روشن کردن خودرو در جایی که مواد قابل احتراق یا موادی مثل شاخ و برگ و گیاهان که در تماس با سیستم آگزوز هستند خودداری نمایید.

### دور موتور خودروهای دیزلی

موتورهای دیزلی دارای تجهیزات انژکتور می باشند که از بالا رفتن دور موتور صرفنظر از دنده انتخابی جلوگیری می کند.

در صورتی که پیغام «check anti-pollution system» در صفحه نمایشگر همراه با چراغ های هشدار  و

 ظاهر شد، بدون اتلاف وقت با نمایندگی های مجاز تماس حاصل نمایید.

بسته به کیفیت سوخت، حین رانندگی ممکن است دود سفیدی بوجود آید.

این موضوع بدلیل تمیز شدن اتوماتیک فیلتر ذرات آگزوز بوده و روی عملکرد خودرو تأثیری ندارد.

### تمام شدن سوخت

در صورتی که مخزن کاملاً خالی شده باشد پس از سوخت گیری مجدد سیستم باید دوباره راه اندازی شود: اطلاعات بخش "مخزن سوخت" در فصل ۱ پیش از روشن کردن موتور مراجعه نمایید.

### اقدامات احتیاطی در زمستان

برای جلوگیری از نقص در زمستان

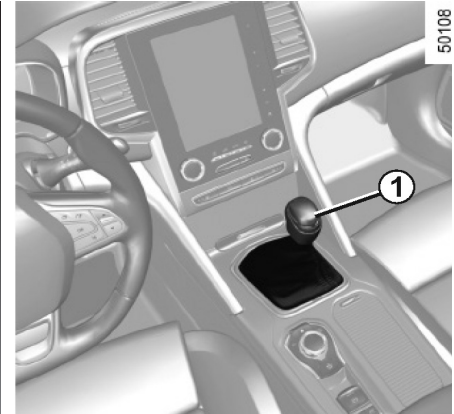
- اطمینان حاصل نمایید که همواره باطری پر است.
- به منظور جلوگیری از تراکم بخار آب و جمع شدن آن در کف مخزن همواره باک سوخت را پر نگه دارید.



از پارک یا روشن کردن خودرو در جایی که مواد قابل احتراق یا موادی مثل شاخ و برگ و گیاهان که در تماس با سیستم آگزوز هستند خودداری نمایید.

به محض انتخاب دنده عقب در حالی که موتور روشن باشد چراغ های دنده عقب روشن خواهند شد.

**توجه:** بسته به مدل خودرو، در صورتی که چراغ های نور پایین روشن شوند چراغ های مه شکن جلو به طور همزمان با انتخاب دنده عقب روشن می شوند.



50108

### انتخاب دنده عقب

خودروهای مجهز به گیربکس معمولی: به شکل کشیده شده روی دسته 1 توجه نمایید و بسته به مدل خودرو، حلقه را در مقابل دستگیره دسته دنده بالا بیاورید و دنده عقب را انتخاب نمایید.  
**خودروهای مجهز به گیربکس اتوماتیک :** به اطلاعات بخش «گیربکس اتوماتیک» در فصل ۲ مراجعه نمایید.



وارد شدن ضربه به زیر خودرو (مثل کشیده شدن روی زمین، جدول های برآمده و دیگر پوشش های خیابان) ممکن است سبب صدمه زدن به خودرو شوند (تغییر شکل اکسل عقب) به منظور جلوگیری از هرگونه تصادف خودروی خود را در نمایندگی های مجاز بازرسی نمایید.

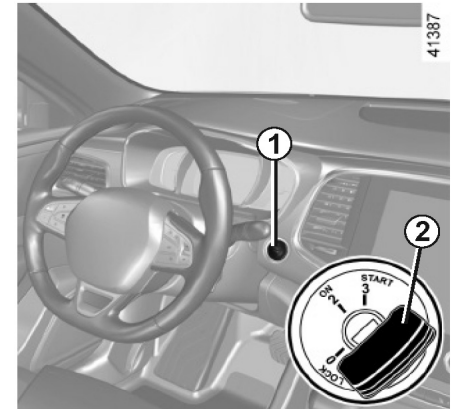
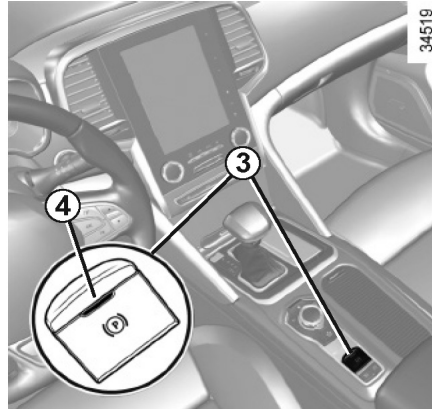
**توجه:**

برای نشان دادن آزاد بودن ترمز دستی برقی صدای بیب شنیده و پیغام "Apply parking brake" روی صفحه نمایش ظاهر می‌شود.

- حین عملکرد موتور : هنگام باز بودن درب راننده
  - حین خاموش بودن موتور: (مثلاً خاموش شدن موتور) باز بودن درب جلو.
- در این موارد، کلید **3** را کشیده و آزاد کنید تا ترمز دستی درگیر شود.

**آزاد شدن ترمز دستی**

به محض روشن شدن موتور و گاز دادن ترمز آزاد می‌شود.



**عملکرد کمکی**

هنگامی که با فشار دادن دکمه **1** (خاموش / روشن موتور) یا چرخاندن کلید **2** (قرار دادن سوئیچ در موقعیت **2 "ON"**) ترمز دستی برقی خودرو را ثابت نگه می‌دارد.

تحت هر شرایطی، برای مثال خاموش بودن موتور یا قرار گرفتن موتور در حالت آماده به کار با استفاده از عملکرد روشن / خاموش کردن موتور (به اطلاعات بخش "عملکرد روشن / خاموش کردن" در فصل ۲ مراجعه نمایید.) ترمز دستی برقی به طور اتوماتیک درگیر نمی‌شود. باید از حالت دستی استفاده شود.

در کشورهای خاص با مدل‌های خاص، عملکرد ترمز دستی برقی غیرفعال است به اطلاعات بخش "عملکرد دستی" مراجعه نمایید.

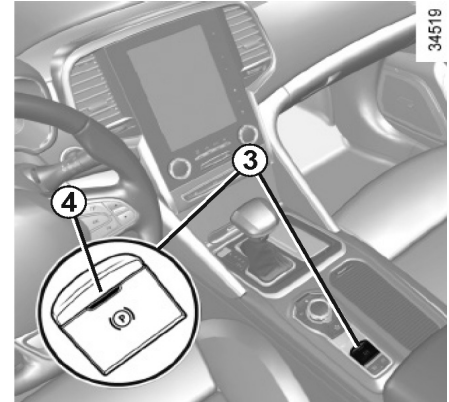
برای تأیید درگیر شدن ترمز دسته برقی پیغام "Parking brak on" و چراغ هشدار **(P)** در صفحه نمایش روشن شده و چراغ هشدار **4** روی کلید **3** روشن می‌شود.

پس از خاموش شدن موتور، چراغ هشدار **4** چند دقیقه پس از درگیر شدن ترمز دستی خاموش می‌شود و با قفل شدن خودرو چراغ نشانگر **(P)** خاموش می‌شود.

پیش از ترک کردن خودرو، درگیر بودن کامل ترمز دستی را بررسی نمایید.



چراغ هشدار **2** روی کلید **1** و چراغ نشانگر **(P)** برای نشان دادن درگیر شدن ترمز دستی روی صفحه نمایشگر روشن می‌شود اما هنگامی که درب‌ها قفل شوند خاموش می‌شوند.



### عملکرد دستی

شما می توانید بطور دستی ترمز دستی را کنترل نمایید.

### درگیر کردن ترمز دستی الکترونیکی

کلید **3** را بکشید. چراغ هشدار **4** و **(P)** روی صفحه نمایشگر روشن می شود.

### آزاد کردن ترمز دستی

هنگامی که سوئیچ در موقعیت (ON) روشن است، پدال ترمز و سپس کلید **3** را فشار دهید: چراغ نشانگر **4** و **(P)** خاموش می شوند.

### توقف کوتاه مدت

برای فعال کردن ترمز دستی برقی، (هنگامی که پشت چراغ قرمز ایستاده‌اید یا توقف هنگامی که موتور روشن است و غیره): دکمه **3** را کشیده و رها کنید.  
هنگامی که خودرو مجدداً حرکت کند ترمز دستی آزاد می شود.

### موارد خاص

برای به دست آوردن حداکثر تأثیر ترمز دستی، هنگام پارک در سرازیشی یا بکسل کردن، کلید **3** را برای چند ثانیه بکشید.

برای پارک کردن خودرو بدون درگیر کردن ترمز دستی برقی (برای مثال: اگر خطر یخ زدگی وجود دارد):

- حین عملکرد موتور، با فشار دادن همزمان پدال ترمز و کلید **3** موتور را متوقف نمایید (در خودروهای مجهزه عملکرد خاموش/ روشن کردن روی حالت آماده به کار قرار ندهید).

- درحالت قرار داشتن خودرو در دنده یا درگیر بودن دنده در موقعیت **P**، پدال ترمز را آزاد کرده و کلید **3** را رها نمایید.

در خودروهای مجهزه عملکرد روشن / خاموش کردن، حین قرار داشتن موتور درحالت آماده به کار، در صورتی که راننده کمربندایمنی خود را نبسته باشد و درب راننده باز باشد یا روی صندلی خود را ترک کند، ترمز دستی برقی به طور اتوماتیک فعال می‌شود.



مشخصه‌های خاص مربوط به عملکرد روشن و خاموش کردن، پیش از قرار گرفتن موتور درحالت آماده به کار، در صورتی که کمربندایمنی راننده بسته نشده باشد از درگیر بودن ترمز دستی اطمینان حاصل نمایید.  
چراغ نشانگر **(P)** روی صفحه نمایشگر روشن می‌شود تا این موضوع را تأیید نماید.  
خطر ثابت نبودن خودرو



### نقص عملکردی

- در صورت وجود نقص، چراغ هشدار  همراه با پیغام "Check parking brake" در صفحه نمایشگر ظاهر می‌شود، در بعضی موارد چراغ هشدار  ظاهر می‌شود. با نمایندگی‌های مجاز تماس حاصل نمایید.
- در صورت وجود نقص در ترمز دستی برقی، چراغ هشدار  همراه با پیغام "Braking system fault" ظاهر و صدای بیب شنیده می‌شود. در بعضی موارد چراغ هشدار  روشن می‌شود. این پیغام نشانگر این است که به محض اینکه شرایط ترافیکی اجازه داد باید خودرو را متوقف نمایید.

با درگیر کردن دنده یک (گیربکس معمولی یا موقعیت P (پارک) (گیربکس اتوماتیک) مانع حرکت خودرو شوید.  
اگر در سراسیمی پارک می‌کنید خودرو را با قراردادن مانع متوقف نمایید.




### مدل مجهز به گیربکس اتوماتیک

بنا به دلیل امنیتی، هنگامی که درب راننده باز است یا بطور صحیح بسته نشده است و موتور روشن است (برای جلوگیری از حرکت خودرو هنگامی که راننده حضور ندارد) آزاد شدن اتوماتیک ترمز دستی غیرفعال می‌شود. هنگامی که راننده پدال گاز را فشار می‌دهد پیغام «Realase parking manually» روی صفحه نمایشگر ظاهر می‌شود.

در صورتی که هیچ چراغی یا صدایی ظاهر نشود، نشانگر نقص در صفحه نمایشگر می‌باشد. این بدان معنی است که توقف خودرو ضروری می‌باشد (به محض اینکه قوانین ترافیکی اجازه داد).  
از توقف صحیح خودرو اطمینان حاصل نموده و با نمایندگی‌های مجاز تماس حاصل فرمایید.



در صورت نمایان شدن پیغام  یا "Electric failure DANGER" یا "Check battery" با فشار دادن کلید 1، پیش از خاموش شدن موتور ترمز دستی برقی فعال می‌شود.  
(در خودروهای مجهز به گیربکس اتوماتیک خودرو در دنده P قرار بگیرد).  
خطر ثابت نشدن خودرو با نمایندگی‌های مجاز تماس حاصل نمایید.

هرگز خودرو روشن را بدون قرار دادن دسته دنده در موقعیت N (خلاص) یا P (پارک) ترک نکنید.  
به این دلیل که، هنگامی که خودرو بی حرکت، موتور روشن و دنده درگیر است احتمال حرکت کردن خودرو وجود دارد.  
**خطر تصادف وجود دارد.**



### نشانگر تعویض دنده 2

بسته به مدل خودرو، برای به دست آوردن سطح بهینه مصرف سوخت، چراغ هشدار روی صفحه نمایشگر روشن می‌شود تا به شما اطلاع دهد که بهترین زمان برای تعویض دنده است.

به دنده بالاتر بروید.



به دنده پایین بروید.



در صورت پیروی از این نشانگر می‌توانید مصرف سوخت خود را کاهش دهید.



### صفحه نمایشگر

اطلاعات نمایش داده شده براساس انتخاب روش سفارشی سازی صفحه نمایشگر در صفحه نمایش چندمنظوره قابل سازمان دهی و سفارشی سازی است.

### دور شمار با محدوده ECO 1

رانندگی در محدوده ECO به شما کمک می‌کند که تحت اغلب شرایط مصرف سوخت بهینه داشته باشید.

اندازه‌گیری مصرف سوخت براساس مقررات استاندارد است که برای همه تولیدکنندگان یکسان است و این امر خودرو را قادر می‌سازد تا با خودرویی دیگر مقایسه شود. مصرف در زمان واقعی به شرایط استفاده از خودرو تجهیزات نصب شده و نوع رانندگی بستگی دارد. برای مصرف سوخت مطلوب تر به موارد زیر توجه نمایید.

بسته به مدل خودرو عملکردها و نشانگرهای زیر شما را قادر می‌سازد تا مصرف سوخت را کاهش دهید.

- دور موتور
- نشانگر تعویض دنده
- نشانگر حالت رانندگی
- ثبت اطلاعات سفر و رانندگی اقتصادی "Eco driving"
- در صفحه نمایش چندرسانه‌ای
- رانندگی اقتصادی (ECO)
- در صورت مجهز بودن خودرو به سیستم مسیریاب
- اطلاعات اضافی فراهم می‌شود.

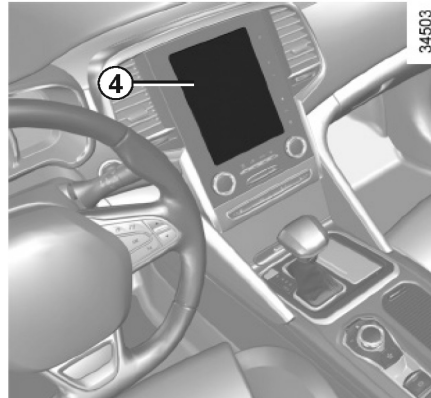
این نشانگر شامل:

- متوسط مصرف سوخت
- مایل / کیلومتر پیموده شده در سفر
- مایل / کیلومتر ذخیره شده

این نشانگر مربوط به رانندگی بدون مصرف سوخت است. (گاز دادن یا برداشتن پا از روی پدال گاز) نسبت کلی از ۰ تا ۱۰۰ نمایش داده می‌شود تا به عملکرد رانندگی اقتصادی دسترسی داشته باشد.

نسبت بالاتر، مصرف سوخت پایین تر است. رانندگی اقتصادی عملکرد شما را بهبود می‌بخشد. با ذخیره کردن اطلاعات سفر، می‌توانید عملکردهای خودرو را بین چندین سفر مقایسه نمایید.

برای اطلاعات بیشتر به دستورالعمل‌های سیستم چندرسانه‌ای مراجعه نمایید.



در صورت پیروی کردن از این نشانگر، مصرف سوخت خودروی خود را کاهش خواهید داد.

### صفحه نمایش چندمنظوره

ثبت اطلاعات سفر

هنگامی که موتور در موقعیت OFF قرار می‌گیرد. در صفحه نمایش 4 "Journey record" نمایش داده می‌شود. می‌توانید اطلاعات مربوط به سفر را مشاهده نمایید.



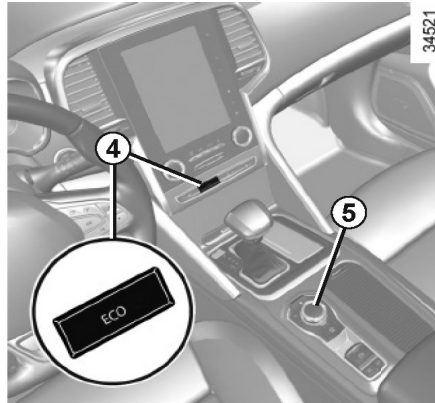
### نشانگر حالت رانندگی 3

نشانگر 3 حالت رانندگی در زمان واقعی را به شما اطلاع می‌دهد.

علامت‌هایی (به شکل گلبرگ) در نشانگر 3 وجود دارد. وجود علامت‌های بیشتر نشانگر رانندگی اقتصادی شما می‌باشد. در صورتی که مرتباً این علامت را ببینید مصرف سوخت کاهش می‌یابد.

### لغو کردن عملکرد

کلید 4 را فشار دهید چراغ هشدار **ECO** در صفحه نمایشگر خاموش می‌شود تا غیرفعال شدن عملکرد را تأیید کند.



حین رانندگی، به منظور بهبود عملکرد موتور می‌توانید به طور موقتی حالت رانندگی اقتصادی (ECO) را لغو نمایید.

برای انجام این کار، پدال گاز را به شدت فشار دهید.

هنگامی که فشار پدال گاز را کمتر نمایید حالت ECO مجدداً فعال می‌شود.

### حالت اقتصادی ECO

حالت ECO عملکردی است که مصرف سوخت شما را بهینه می‌سازد و براساس سیستم‌های مصرفی خاصی در خودرو (بخاری، تهویه مطبوع، نیروی کمکی فرمان و غیره) و در فعالیت‌های رانندگی (گاز دادن، تعویض دنده، کروز کنترل و غیره) عمل می‌کند.

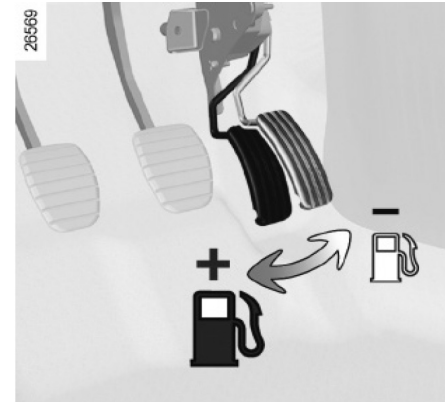
با محدود کردن گاز دادن در سفرهای شهری قادر خواهید بود که در مصرف سوخت صرفه‌جویی کنید، با محدود کردن تهویه مطبوع و بخاری شما قادر خواهید بود که در مصرف سوخت صرفه‌جویی کنید بدون اینکه تاثیری در سطح راحتی شما داشته باشد.

### فعال کردن عملکرد

این عملکرد فعال می‌شود:

- با فشار دادن کلید 4
- با استفاده از کلیدسرد دور 5 (به اطلاعات بخش "مالتی سنس" در فصل 3 مراجعه نمایید).
- بسته به مدل خودرو، از منوی مسیرپاب در صفحه نمایش چندرسانه‌ای (به اطلاعات دستورالعمل‌های چندرسانه‌ای مراجعه نمایید).

چراغ هشدار **ECO** روی صفحه نمایشگر روشن شده تا عملکرد را تأیید نماید.



**توصیه‌های رانندگی - رانندگی اقتصادی  
عملکرد**

- به جای گرم کردن موتور در حالیکه خودرو بی حرکت است، در چند کیلومتر اولیه به آهستگی رانندگی کنید تا موتور به دمای عملکرد عادی برسد.
- رانندگی در سرعت بالا باعث بالا رفتن هزینه های خودرو می شود.
- رانندگی با تغییر سرعت های متوالی باعث بالا رفتن مصرف سوخت می شود: با فشار سبک پای راست رانندگی نمایید.

- در هنگام تعویض دنده از بالا بردن بیش از حد دور موتور خودداری نمایید همواره از بالاترین دنده ممکن استفاده نمایید.
- از افزایش سرعت ناگهانی خودداری نمایید.
- حتی الامکان کمتر ترمز بگیرید، در صورت پیش بینی مانعی در جلو، به راحتی با کم کردن سرعت از ترمزگیری جلوگیری نمایید.
- در سربالایی ها سعی نکنید که سرعت خودرو را ثابت نگاه دارید و سرعت خودرو را نسبت به سطحی که بوده اید افزایش دهید. به جای این عمل پای خود را در همان وضعیت قبلی روی پدال گاز نگه دارید.
- در خودروهای مدرن نیازی به فشار دادن کلاچ و پدال گاز قبل از خاموش کردن موتور نمی باشد.

- رانندگی در آب و هوای نامناسب، جاده‌های آب گرفته :



در جاده‌های آب گرفته هنگامی که آب بالاتر از لبه پایینی سپر شما می باشد رانندگی نکنید.



**ممانعت از عملکرد راننده**

از کفیوش مناسب خودرو در سمت راننده استفاده نمایید. اجزای پیش نصب (گیره‌ها) را متصل و مناسب بودن آنرا بطور منظم بررسی نمایید. از قرار دادن یک کفیوش روی دیگری خودداری نمایید. خطر تداخل با عملکرد پدال ها وجود دارد.

- خودروهای مجهز به ایرکاندیشن، بالا رفتن مصرف سوخت عادی است ( به خصوص در شرایط جاده‌های درون شهری). در خودروهای مجهز به ایرکاندیشن دستی در صورت عدم نیاز، آن را خاموش نمایید.

**توصیه هایی برای کاهش مصرف سوخت و نگهداری از محیط زیست**

در صورتی که خودرو در آفتاب پارک است، درب ها را برای چند لحظه باز کنید تا پیش از روشن کردن موتور هوای گرم خارج شود.

- باربند خالی را روی خودرو نیندازید.

- بهتر است برای اشیاء بزرگ و حجیم از یدک کش استفاده نمایید.

- برای یدک کشیدن کاروان از بادشکن استفاده و آن را بطور صحیح تنظیم نمایید.

- درمسافت‌های کوتاه با توقف‌های طولانی از خودرو استفاده نکنید زیرا هیچ گاه موتور به دمای عادی عملکردی خود نمی‌رسد.



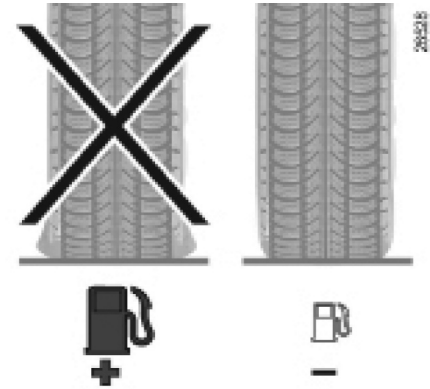
### توصیه‌های کاربردی

- همواره از حالت رانندگی اقتصادی (ECO) استفاده نمایید.

- استفاده از وسایل برقی یک نوع مصرف سوخت است : در صورت عدم نیاز به اجزای الکتریکی، آنها را خاموش نمایید: (ایمنی اولیه)، اگر دید نامناسب است چراغ‌ها را روشن نمایید. (دیدن و دیده شدن)

- از دریچه‌های هوا استفاده نمایید. رانندگی با شیشه‌های پایین در سرعت (۱۰۰km/h) ۶۰ mph مصرف سوخت را تا ۴٪ افزایش می دهد.

- هرگز، سوخت را تا لبه باک پر نکنید.



### لاستیک‌ها

- لاستیک‌های کم باد مصرف سوخت را افزایش می‌دهند.

- انتخاب بهترین فشار باد لاستیک بر مبنای سرعت برای بهینه کردن مصرف سوخت که در کناره درب راننده وجود دارد را انتخاب نمایید. (به اطلاعات بخش "فشار باد لاستیک" در فصل ۴ مراجعه نمایید.)

- استفاده از لاستیک‌های تأیید نشده مصرف سوخت را افزایش می‌دهد.

خودروی شما با تمامی قوانین تا سال ۲۰۱۵ که مربوط به بازیافت و بازیابی خودرو تا پایان عمر مفید خود است، مطابقت دارد.

بعضی از اجزای خودروی شما برای تسهیل در بازیافت طراحی شده است.

این اجزا به راحتی قابل جدا کردن هستند، بنابراین کارخانه های بازیافت آنها را بازیافت می نمایند.

مزیت طراحی این خودرو، مصرف متعادل سوخت و پیش تنظیمات می باشد و این خودرو با قوانین کنونی ضد آلودگی مطابقت دارد.

تولیدکنندگان سعی در کاهش آلودگی گازهای خروجی اگزوز و ذخیره انرژی را دارند. اما مسئولیت مصرف سوخت خودروی شما و سطح گازهای آلوده کننده به عهده شما می باشد.

از مصرف بهینه و استفاده درست خودرو اطمینان حاصل نمایید.

### تعمیر و نگهداری:

به خاطر داشته باشید که عدم توجه به قوانین ضد آلودگی باعث برخورد قانونی با مالک خودرو می شود.

علاوه بر این، جایگزین کردن موتور، سیستم منبع سوخت یا اجزای اگزوز با اجزای دیگر به جز قطعات اولیه تولید شده توسط سازندگان، ممکن است عملکرد خودروی شما را تغییر دهد و با قوانین ضد آلودگی مطابقت نداشته باشند.

خودروی خود را در نمایندگی های مجاز براساس قوانین برنامه تعمیر و نگهداری بازرسی نمایید: نمایندگی ها به تمام امکانات لازم برای اطمینان از تعمیرات متناسب با استانداردهای اولیه دسترسی دارند.

### تنظیم موتور

**شمع:** برای مصرف بهینه سوخت و عملکرد مناسب موتور تمامی خصوصیات که توسط دپارتمان طراحی شده است را اعمال نمایید.

در صورت نیاز به تغییر شمعها، از شمع هایی با علامت، نوع و دهانه مشخص برای موتور خودروی خود استفاده نمایید. با نمایندگی های مجاز تماس حاصل نمایید.

**فیلتر هوا و فیلتر دیزل:** اجزای مسدود شده عملکرد موتور را کاهش می دهند. این قطعه باید تعویض شود.

**سیستم جرقه و دور آرام موتور:** این مورد نیازی به تعمیر ندارد.

### سیستم بررسی گازهای خروجی

سیستم بررسی گازهای خروجی هرگونه نقص در عملکرد سیستم ضد آلودگی خودرو را شناسایی می کنند.

اگر این سیستم دارای نقص فنی باشد، ممکن است مواد سمی راه در هوا آزاد کند یا سبب آسیب دیدگی شود.

در صورتی که نقصی در سیستم وجود داشته باشد با قرار گرفتن سوئیچ در موقعیت روشن

(ON) این چراغ هشدار  روی صفحه نمایشگر ظاهر می شود.

هنگامی که موتور استارت بخورد خاموش می شود.

در صورتی که به طور مداوم روشن بماند با نمایندگی های مجاز تماس حاصل نمایید.

در صورتی که این چراغ چشمک بزند، دور موتور را کم کرده تا چشمک زدن این چراغ متوقف شود. با نمایندگی های مجاز تماس حاصل نمایید.

خودروی شما با در نظر گرفتن اصول زیست محیطی در حین تولید، استفاده، تمام طول مدت و پایان عمر مفید خود طراحی شده است. این تعهد توسط کارخانه سازنده با علامت  $\text{eco}^2$  مشخص شده است.

### سازنده

خودروی شما در کارخانه ای که مطابق با سیاست های کاهش تأثیرات محیط اطراف روی محیط زیست است (کاهش مصرف آب و سوخت، آلودگی های بصری و صوتی، گازهای خروجی و هدر دادن آب: ذخیره و مصرف مجدد آب) تولید شده است.

### گازهای خروجی

خودروی شما طوری طراحی شده است که کمترین مقدار گازهای گلخانه ای ( $\text{CO}_2$ ) را در حین استفاده تولید نماید و مصرف سوخت کمتری داشته باشد (مثلاً  $140\text{g/km}$  معادل  $5/3$  لیتر در  $1000$  کیلومتر برای خودروهای دیزلی).

خودروهای شرکت رنو همچنین مجهز به سیستم فیلتر مخصوصی است که شامل مبدل کاتالیست، سنسور اکسیژن و فیلتر کربن فعال است (آخرین مورد از بخار آزاد شده سوخت در هوای آزاد جلوگیری می کند). در بعضی خودروهای دیزلی خاص، این سیستم دارای یک فیلتر ذرات است که حجم ذرات خروجی را کاهش می دهد.

### لطفاً در جهت حفظ محیط زیست همکاری نمایید.

- اجزای کهنه و قدیمی را در راستای تعمیر و نگهداری خودرو تعویض نماید (باتری خودرو، فیلتر روغن، فیلتر هوا، باتری ها و غیره) و ظروف روغن (خالی یا پر) باید از طریق سازمان های مخصوصی جدا شوند.

- در انتهای عمر مفید خودرو، برای اطمینان از بازیافت باید آن را به مراکز مجاز اسقاط بفرستید.  
- درهمه موارد، مطابقت با قوانین محلی الزامی است.

### بازیافت

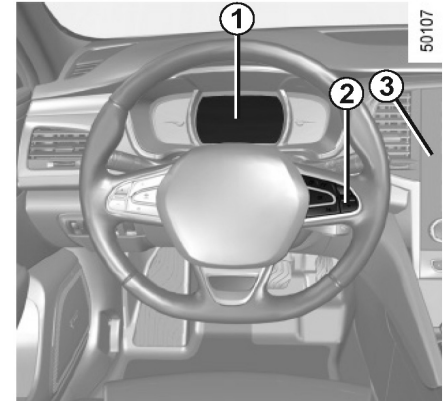
خودروی شما  $85$  درصد قابل بازیافت و  $95$  درصد قابل بهبود است.

به منظور دست یابی به این اهداف بسیاری از اجزای خودرو طوری طراحی شده است که قابل بازیافت هستند

این اجزاها و ساختارها طوری طراحی شده اند که قابل جدا کردن و بازیافت توسط متخصصان باشند. به منظور حفظ منابع مواد خام، این خودرو از مواد بازیافتی و پلاستیک ها یا مواد تجدید شدنی تشکیل شده است.

(مواد گیاهی یا حیوانی مثل کتان و پشم).





در صورتی که خودرو مجهز به این سیستم باشد، این سیستم فشار باد لاستیک را بررسی می‌کند.

### اصول عملکردی

هر چرخ (به جزء چرخ زاپاس) دارای یک سوپاپ باد لاستیک است که در فواصل معینی، فشار باد لاستیک‌ها را اندازه‌گیری می‌کند. این سیستم در نمایشگر 1 داخل خودرو از کافی بودن باد لاستیک‌ها و یا کم بودن باد و نشستی آن خبر می‌دهد.

### تنظیم مجدد فشار استاندارد باد لاستیک‌ها

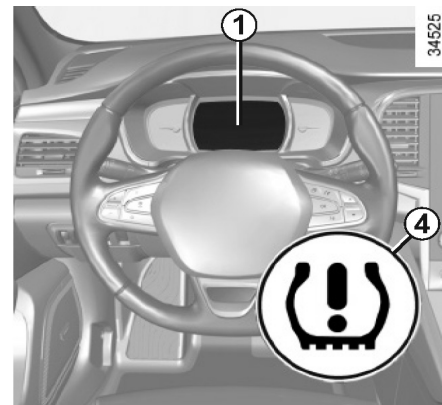
- این موارد باید انجام گیرد
- هنگامی که فشار باد استاندارد لاستیک برای وفق دادن با شرایط نیاز به تغییر دارد (خالی، حمل بار، رانندگی در بزرگراه و غیره)
  - پس از جابه‌جا کردن چرخ‌ها (این مورد توصیه نمی‌شود)
  - پس از تعویض چرخ‌ها
- پس از سرد بودن لاستیک‌ها فشار باد آنها باید اندازه‌گیری شد.
- فشار باد لاستیک‌ها باید به نوع کاربرد کنونی هماهنگ باشد (خالی، بار، رانندگی در بزرگراه و غیره)

### تنظیم مجدد

- حین قرار داشتن سوئیچ در موقعیت ON
- کنترل گر 2 را به طور مکرر و مختصر فشار دهید تا فشار باد لاستیک، بسته به مدل خودرو "Tyre pressure" انتخاب شود.
  - دکمه 2 را برای حدود سه ثانیه فشار داده و نگه دارید تا مجدداً تنظیم شود. لاستیکی که چشمک می‌زند به همراه پیام "Learning TP initiated" و پس "Tyres location in progress" نشانگر این است که درخواست تنظیم مجدد تأیید شده است. پس از چندین لحظه رانندگی تنظیم مجدد انجام می‌شود.
- اگر تنظیم مجدد همراه با سفرهای کوتاه باشد پیام "Tyre location in progress" در شروع مجدد بعدی نمایش داده می‌شود.
- توجه:**
- فشار باد استاندارد نباید کمتر از مقدار توصیه شده که در قاب درب مشخص شده است باشد.

در صورتی که خودروی شما مجهز به سیستم مسیریاب می‌باشد می‌توانید با استفاده از صفحه نمایش چندمنظوره 3 تنظیمات مجدد را انجام دهید.

در منو "vehicle" "Tyre pressure" را انتخاب نمایید.



23491

### نمایشگر

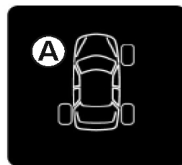
نمایشگر 1 و چراغ هشدار 4 (⚠️) روی صفحه نمایشگر نقص در فشار باد لاستیک را به شما اطلاع می دهد.  
(پنچری لاستیک، سوارخ شدن لاستیک، نقص سیستم و غیره).



چراغ هشدار **STOP** به معنای توقف فوری برای ایمنی مالک خودرو می باشد به محض اینکه شرایط ترافیکی اجازه داد توقف نمایید.

### تنظیم فشار باد لاستیک

چرخ B نشان داده شده، بسته به مدل خودرو به رنگ سفید یا نارنجی همراه با چراغ هشدار 4 (⚠️) ثابت می شود و پیغام "Adjust tyre pressure" نمایش داده می شود و نشانگر این است که باد لاستیک خالی شده است.  
در صورت نیاز فشار باد لاستیک هر چهار چرخ را مجدداً تنظیم نمایید.  
چراغ هشدار 4 (⚠️) پس از چند لحظه رانندگی خاموش می شود.



### پنچری

چرخ B ، بسته به مدل خودرو همراه با چراغ هشدار 4 (⚠️) به رنگ قرمز یا سفید روشن می شود، پیغام "Puncture" ظاهر و صدای بیب شنیده می شود.

این پیغام همراه با چراغ هشدار **STOP** ظاهر می شود و نشانگر این است که چرخ پنچر یا به شدت کم باد شده است آن را تعویض کرده یا با نمایندگی های مجاز تماس حاصل نمایید.

### "سنسور بررسی فشار باد لاستیک"

چرخ A محو می شود، چراغ هشدار 4 (⚠️) برای چند ثانیه چشمک می زند سپس روشن باقی می ماند و پیغام "Check Tyre pressure sensor" ظاهر می شود. این پیغام همراه با چراغ هشدار (⚠️) ظاهر می شود و نشانگر این است که حداقل یکی از سنسورها کار نمی کند. (مثلاً چرخ زاپاس) در غیر این صورت با نمایندگی مجاز تماس حاصل نمایید.

کاهش ناگهانی فشار باد لاستیک (ترکیدن و غیره) قابل شناسایی توسط سیستم نمی باشد.

### فشار باد لاستیک

حین رانندگی اگر یک یا چند چرخ مجهز به سنسور، توسط خودرو شناسایی شود این پیغام "Tyre location in progress" ظاهر می‌شود. با نمایندگی‌های مجاز تماس حاصل نمایید.

### تنظیم مجدد فشار باد لاستیک

فشار باد لاستیک‌ها هنگامی که سرد هستند باید تنظیم شوند (لطفاً به اطلاعات برچسب واقع در کناره درب راننده مراجعه نمایید) در صورتی که فشار باد لاستیک هنگامی که سرد هستند چک نشود. توصیه می‌شود فشار باد لاستیک‌ها، اندازه ۰/۲ تا ۰/۳ بار (۳psi) زیاد شود. هرگز باد لاستیک داغ را خالی نکنید.

### تعویض چرخ / لاستیک

این سیستم نیازمند تجهیزات خاص می‌باشد (چرخ‌ها، تایرها، سنسورها و غیره). به اطلاعات بخش "لاستیک‌ها" در فصل ۵ مراجعه کنید.

برای تعویض لاستیک‌ها و پیدا کردن تجهیزات مطابق با سیستم با نمایندگی‌های مجاز تماس حاصل نمایید.

استفاده از هرگونه تجهیزات دیگر بر روی عملکرد صحیح سیستم یا سنسور آسیب می‌رساند.

### چرخ زاپاس اضطراری

در صورتی که خودرو مجهز به چرخ زاپاس اضطراری باشد این چرخ فاقد سنسور است.

### وسایل تعمیر لاستیک و کیت پنچرگیری

به دلیل اینکه سوپاپ‌ها بطور ویژه طراحی شده‌اند، تنها از تجهیزات تایید شده توسط شبکه ارتباطی ما استفاده نمایید.

به اطلاعات بخش "کیت پنچرگیری" در فصل ۵ مراجعه کنید.

#### تعویض چرخ‌ها



ممکن است سیستم بسته به نوع موقعیت چرخ جدید و فشار تشخیص داده شده چند دقیقه طول بکشد؛ تا فشار باد را شناسایی کند. فشار باد لاستیک را پس از هرگونه عملیات بررسی نمایید.

این عملکردها، کمک‌های اضافی



هنگام شرایط بحرانی رانندگی است. هر چند که، این عملکردها جایگزینی برای عملکرد راننده نیستند. فشار باد لاستیک‌ها از جمله چرخ زاپاس را هر ماه بررسی نمایید.

- **ABS** (سیستم ترمز ضدقفل)؛
- **ESC** (کنترل پایداری الکتریکی با کنترل کم فرمانی و کنترل کشش)
- ترمز کمکی اضطراری
- ترمز اضطراری
- سیستم کمکی راننده همراه با پدک کش
- سیستم کمکی شروع به حرکت در سربالایی
- فرمان گیری چرخ‌های عقب
- سایر سیستم‌های کمکی رانندگی در صفحات بعد به جزئیات توضیح داده شده اند.



این عملکردها، کمک‌های اضافی هنگام شرایط بحرانی رانندگی است، عملکرد خودرو را کنترل کرده تا با شرایط رانندگی سازگار شود.

هر چند که، این عملکردها جایگزینی برای عملکرد راننده نیستند. این عملکردها محدودیت خودرو را افزایش نمی‌دهند و نباید مشوقی برای رانندگی با سرعت بالا باشند. بنابراین این عملکردها تحت هیچ شرایطی جایگزین برای مسئولیت راننده نیستند (راننده همواره باید برای بروز حوادث ناگهانی که ممکن است حین رانندگی اتفاق بیفتد آماده باشد).

### ABS (سیستم ترمز ضد قفل)



تحت شرایط ترمزگیری سخت، سیستم ABS از قفل شدن چرخ‌ها جلوگیری می‌کند و به کنترل مسافت ترمزگیری خودرو و کنترل خودرو کمک می‌کند.





تحت این شرایط، می‌توانید خودرو را برای جلوگیری از برخورد با مانع هنگام ترمزگیری کنترل نمایید.


علاوه بر این، این سیستم فاصله توقف را به ویژه در جاده‌های با شرایط سخت (جاده‌های خیس و غیره) کاهش می‌دهد. هر بار که سیستم فعال شود شما لغزشی در پدال ترمز حس خواهید کرد. **ABS** به هیچ وجه عملکرد فیزیکی خودرو مربوط به سطح جاده را بهبود نمی‌بخشد. پیروی از قوانین رانندگی، ضروری می‌باشد (مثل رانندگی در مسافت مطمئن از خودروی جلویی و غیره).


در مواقع اضطراری، پدال ترمز را محکم تر و مداوم فشار دهید نیازی به پمپ کردن (پدال زدن) مجدد نیست. **ABS** نیروی وارده به سیستم ترمز را تعدیل می‌کند.

### نقص عملکردی

- صفحه نمایشگر در کنار  و  پیغام "check ABS" و "check braking system" و "check ESC" ظاهر می شوند: ABS و ESC و ترمز کمکی اضطراری غیرفعال هستند، ولی همواره ترمز فعال است.

- در  و ، ،  کنار پیام «Braking system fault» روی صفحه نمایشگر ظاهر می شوند. نشانگر نقص در سیستم ترمز می باشد. در هر صورت، با نمایندگی های مجاز تماس حاصل نمایید.

 سیستم ترمز خودروی شما تا حدودی مؤثر است. ولی به هر حال ترمزگیری ناگهانی بسیار خطرناک است و توقف خودرو، به محض اینکه شرایط ترافیکی اجازه داد الزامی می باشد. با نمایندگی های مجاز تماس حاصل نمایید.


 چراغ های هشدار به این معناست که باید برای ایمنی خود پس از اینکه شرایط جاده اجازه داد خودرو را متوقف نمایید موتور را خاموش کنید و مجدداً روشن نکنید. با نمایندگی های مجاز تماس حاصل نمایید.

### کنترل پایداری الکتریکی ESC با کم فرمانی و کنترل کشش

#### کنترل پایداری الکتریکی ESC

این سیستم به حفظ کنترل خودرو در شرایط بحرانی به شما کمک خواهد کرد (جلوگیری از برخورد با مانع، کنترل فرمان در پیچ و غیره)

#### اصول عملکردی

سنسوری در غربلیک فرمان وجود دارد که مسیر انتخابی توسط راننده را تشخیص می دهند. دیگر سنسورها در تمام خودرو مسیر واقعی حرکت را اندازه گیری می کنند. این سنسور جهت انتخاب شده توسط راننده را با جهت حرکت واقعی خودرو مقایسه کرده و در صورت نیاز با کنترل ترمز روی چرخ خاصی و/ یا قدرت موتور مسیر را تصحیح می کند. در صورتی که سیستم درگیر باشد چراغ هشدار  روی صفحه نمایش چشمک می زند.

### کنترل کم فرمانی

این سیستم عملکرد ESC را در مورد کنترل فرمان، بهینه سازی می کند (سر خوردن جلوی خودرو).

#### کنترل کشش

این سیستم به محدود کردن لغزش چرخ ها و کنترل خودرو هنگام شتابگیری یا کاهش سرعت کمک می کند.

#### اصول عملکردی

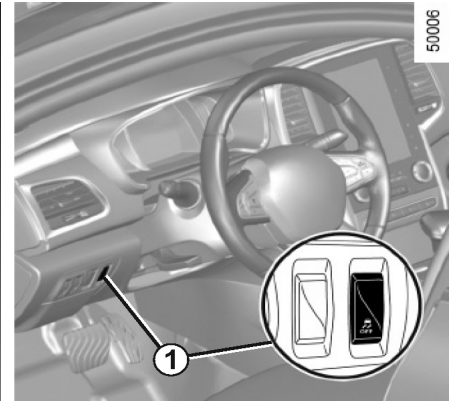
با استفاده از سنسور چرخ، این سیستم سرعت چرخها را در تمام مدت کنترل کرده و چرخش آنها را نیز کنترل می نماید. در صورتی که یک چرخ شروع به لغزش نماید، سیستم بطور اتوماتیک ترمز می کند تا نیروی محرک چرخ با میزان چسبندگی سازگار شود.

این سیستم همچنین دور موتور در دسترس چرخها را مستقل از فشار وارد شده در پدال گاز تنظیم می کند.

### نقص عملکردی

هنگامی که سیستم نقصی را در عملکرد شناسایی می کند. پیغام «Check ESC» و چراغ هشدار  و  روی صفحه نمایشگر ظاهر می شود. در این حالت، ESC غیرفعال می شوند. با نمایندگی های مجاز تماس حاصل نمایید.

کنترل کشش، ایمنی اضافی را فراهم می‌کند، توصیه می‌شود هنگامی که این عملکرد غیرفعال است رانندگی نکنید. با فشار دادن مجدد کلید 1 آن را اصلاح کنید.  
**توجه:** عملکرد، بطور اتوماتیک زمانی که سوئیچ در موقعیت روشن (ON) قرار می‌گیرد یا زمانی که سرعت تقریباً از ۴۰ km/h (۲۴ mph) بیشتر باشد، دوباره فعال می‌شود.



### غیرفعال کردن عملکرد

(بسته به مدل خودرو)

در بعضی از موارد (رانندگی در جاده‌های خیس: برفی، گلی و غیره یا رانندگی با زنجیر چرخ) ممکن است سیستم نیروی خروجی موتور را، جهت محدود کردن لغزش چرخ‌ها کاهش دهد. در صورت عدم نیاز، ممکن است با فشار دادن کلید 1 این عملکرد غیرفعال شود.

پیغام «Auto Advanced Traction control» برای اطلاع دادن به شما در صفحه نمایشگر ظاهر می‌شود.

این عملکردها، کمک‌های اضافی هنگام شرایط بحرانی رانندگی است، عملکرد خودرو را کنترل کرده تا با شرایط رانندگی سازگار شود.



هر چند که، این عملکردها جایگزینی برای عملکرد راننده نیستند. این عملکردها محدودیت خودرو را افزایش نمی‌دهند و نباید مشوقی برای رانندگی با سرعت بالا باشند. بنابراین این عملکردها تحت هیچ شرایطی جایگزین برای مسئولیت راننده نیستند (راننده همواره باید برای بروز حوادث ناگهانی که ممکن است حین رانندگی اتفاق بیفتد آماده باشد).

### سیستم ترمز کمکی اضطراری

این سیستم مکمل ABS می باشد و به کاهش فاصله توقف خودرو کمک می کند.

### اصول عملکردی

این سیستم برای تشخیص موقعیت ترمز اضطراری می باشد. در این حالت، ترمز کمکی بلافاصله، حداکثر توان را به کار گرفته و ممکن است ABS را فعال نماید. ترمز ABS تا زمانی که پدال ترمز را فشار دهید فعال است.

### روشن شدن چراغ های هشدار خطر

بسته به مدل خودرو، در صورت کاهش ناگهانی سرعت، این چراغ ها روشن می شوند.


### پیش بینی ترمز

بسته به مدل خودرو، هنگام رها کردن سریع پدال گاز، این سیستم به منظور کاهش مسافت توقف، حرکت ترمز را پیش بینی می کند.

### موقعیت های خاص

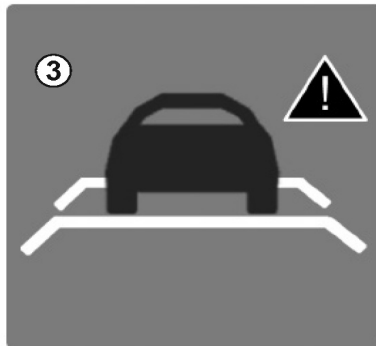
هنگامی که از کروز کنترل استفاده می کنید:  
- در صورتی که از پدال گاز استفاده می کنید، ممکن است با رها کردن آن سیستم فعال شود.  
- در صورتی که از پدال گاز استفاده نکنید، سیستم فعال نمی شود.

### نقص عملکردی

هنگامی که سیستم نقصی را شناسایی کند پیغام «Check braking system» همراه با چراغ هشدار  در صفحه نمایشگر ظاهر می شود. با نمایندگی های مجاز تماس حاصل نمایید.



در صورت فشار دادن پدال ترمز و شناسایی بروز تصادف، نیروی ترمز افزایش می‌یابد. در صورتی که راننده قادر به نشان دادن عکس العمل به این هشدار نباشد، سیستم ترمزها را فعال می‌کند.

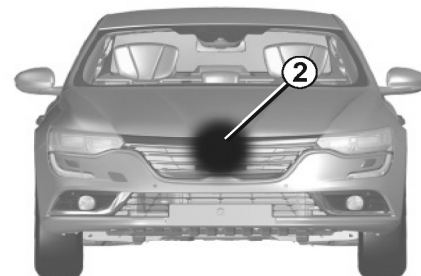


39526

### عملکرد

حین رانندگی (سرعت بین ۱۸/۶ mph و ۱۲۴ (۳۰ km/h تا ۱۴۰ km/h)، در صورت احتمال بروز تصادف با خودروی جلویی، چراغ هشدار 3 روی صفحه نمایشگر به رنگ قرمز روشن شده و صدای بیب شنیده می‌شود.

این سیستم تنها خودروهایی که در مسیر مشابه قرار دارند را شناسایی می‌کند. سیستم قادر به تشخیص موتورسیکلت‌ها نیست زیرا تشخیص مسیر آن‌ها دشوار است.



34524


### ترمز اضطراری


با استفاده از سنسور 2، سیستم فاصله جسمی که در جلو قرار گرفته است را محاسبه می‌کند و در صورت وجود خطر تصادف از جلو به راننده هشدار می‌دهد. راننده برای جلوگیری از بروز تصادف می‌تواند ترمز کند.


### توجه

از مسدود نبودن سنسور 2 (کثیفی، گل، برف و غیره) اطمینان حاصل نمایید.

کلید 6 را مجدداً فشار دهید تا عملکرد فعال یا غیرفعال شود.

عملکرد فعال است. 

عملکرد غیرفعال است. 

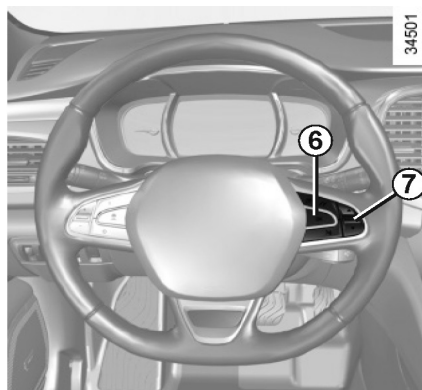
هنگامی که سیستم غیرفعال است چراغ هشدار در صفحه نمایشگر ظاهر می‌شود. 

هر بار که سوئیچ در موقعیت ON قرار بگیرد سیستم دوباره فعال می‌شود.

#### شرایط فعال شدن سیستم

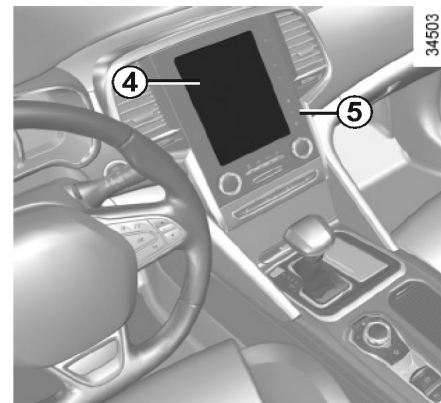
سیستم فعال نمی‌شود.

- هنگامی که اهرم تعویض دنده در حالت خلاص باشد.
- هنگامی که ترمزدستی فعال باشد.
- هنگام چرخیدن (دور زدن)



#### برای خودروهای فاقد سیستم مسیریاب،

- هنگامی که خودرو بی حرکت است، کلید 6 را فشار داده و نگه دارید تا وارد منو شوید.
- مکرراً کنترل گر 7 را به طرف بالا و پایین فشار دهید تا وارد منوی "Driving assistance" شوید. کلید 6 را فشار دهید.
- مکرراً کنترل گر 7 را به طرف بالا و پایین فشار دهید تا وارد منوی "Active braking" شوید. کلید 6 را فشار دهید.



#### فعال / غیرفعال کردن سیستم

برای خودروهای مجهز به سیستم مسیریاب در صفحه چندمنظوره 4 منوی "Vehicle"، "Driving assistance" و "Active braking" و سپس "ON" و "OFF" را انتخاب نمایید.

از طریق دکمه 5 می‌توانید به منوی "Driving assistance" دسترسی پیدا کنید. 

### نقص عملکردی

هنگامی که سیستم نقصی شناسایی می‌کند.

چراغ هشدار  در صفحه نمایشگر روشن و پیغام "Active braking disconnected" نمایش داده می‌شود.

دو احتمال وجود دارد.

- سیستم به طور موقت مختل شده است (برای مثال: رادار توسط گل، کثیفی، برف و غیره مسدود شده است). در این حالت خودرو را پارک کرده و موتور را خاموش نمایید. محل شناسایی رادار را تمیز کنید. در استارت بعدی موتور چراغ هشدار و پیغام خاموش می‌شوند.
- در غیر این صورت، این موضوع ممکن است به دلایل دیگر باشد با نمایندگی‌های مجاز تماس حاصل نمایید.

### ترمز اضطراری



این عملکرد کمک اضافی رانندگی است، هر چند که این عملکردها جایگزین مناسبی برای عملکرد و توجه راننده نیستند، راننده باید همواره کنترل خودرو را در دست داشته باشد.

### سرویس / تعمیر سیستم

- در صورت بروز ضربه، ممکن است زاویه سنسور تغییر کند و آن را تحت تأثیر قرار دهید، عملکرد را غیر فعال نمایید سپس با نمایندگی‌های مجاز تماس حاصل نمایید.
- هرگونه عملیاتی در محدوده رادار (تعمیر، تعویض، لمس، رنگ کردن) باید توسط افراد متخصص انجام بگیرد، تنها نمایندگی‌های مجاز قادر به سرویس این سیستم هستند.

### در صورت بروز اختلال در سیستم

بعضی از شرایط ممکن است به سیستم آسیب برساند مثل:

- محیط‌های پیچیده (پلهای فلزی و غیره)
  - شرایط نامساعد آب و هوا (برف، تگرگ، لایه نازک یخ کنار جاده)
- خطر ترمز ناگهانی وجود دارد.

### ترمز اضطراری



#### محدودیت عملکرد ترمز اضطراری

- سیستم تنها به خودروهایی که در حال حرکت هستند یا احساس می کنند که در حال حرکت هستند پاسخ می دهد.
- خودروهایی که در مسیر مقابل هستند هیچ یک از هشدارها را فعال نمی کنند.
- محدوده سنسور همواره باید تمیز و عاری از هرگونه تغییرات باشد تا عملکرد صحیحی داشته باشد.
- سیستم عکس العملی نسبت به وسیله نقلیه کوچک مثل موتور سیکلت، دوچرخه نشان نمی دهد.

#### غیرفعال کردن عملکرد

عملکرد غیرفعال می شود اگر:

- چراغ ترمز کار نکند.
- جلوی خودرو ضربه یا آسیب دیده باشد.
- خودرو بکسل شود (خرابی خودرو)

#### متوقف کردن عملکرد

در هر زمان با فشار دادن پدال گاز می توانید عملکرد را متوقف نمایید.  
در صورتی که راننده متوجه هرگونه رفتار غیرعادی سیستم شود، باید با نمایندگی های مجاز تماس حاصل نمایید.

### سیستم کمکی رانندگی با یدک کش

بسته به مدل خودرو، این سیستم کمک می کند ، که حین یدک کشیدن خودرو تعادل خود را حفظ نماید.

تحت شرایط خاص رانندگی، تکان های به وجود آمده از طریق یدک کشیدن شناسایی می شود.


### شرایط عملکردی

- میله یدک کشی باید مورد تأیید نمایندگی های مجاز باشد.
- سیم کشی باید مورد تأیید نمایندگی های مجاز باشد.
- میله یدک کشی باید به خودرو متصل شود.

### اصول عملکردی

عملکرد خودرو را ثابت نگه می دارد.

- ترمز متقارن چرخ های جلو تکان های به وجود آمده از تریلر را کاهش می دهد.
- ترمزگیری با چهار چرخ و محدودیت گشتاور موتور، تا زمان متوقف شدن تکان های به وجود آمده توسط یدک کش، سرعت خودرو را کاهش می دهد.

چراغ هشدار  در صفحه نمایشگر ظاهر می شود تا به راننده اطلاع دهد.



اگر سیم کشی میله یدک کشی متصل شود اما یدک کش وصل نشود (حمل کننده دوچرخه، حمل کننده بار با چراغ و غیره) در جاده های ناهموار ممکن است عملکرد فعال شود.

خطر کاهش سرعت وجود دارد.

### سیستم کمکی شروع به حرکت در سربالایی

این تجهیزات هنگام بالا رفتن از سربالایی به راننده کمک می‌کند.

این سیستم از حرکت خودرو به سمت عقب بطور اتوماتیک و درگیر کردن ترمزدستی هنگامی که پای راننده از پدال ترمز برداشته و روی گاز می‌گذارد جلوگیری می‌کند.

### عملکرد سیستم

این سیستم تنها زمانی عمل می‌کند که دسته دنده در موقعیتی به جز **N** (خلاص)، **P** (پارک) (در خودروهایی گیربکس اتوماتیک) قرار داشته باشد و هنگامی که خودرو کاملاً متوقف است (پدال ترمز را فشار دهید)

این سیستم، خودرو را برای حدود ۲ ثانیه نگه می‌دارد. سپس ترمز به تدریج آزاد می‌شود (خودرو با توجه به سراسیمگی حرکت می‌کند)



سیستم کمکی شروع به حرکت در سربالایی نمی‌تواند کاملاً از حرکت خودرو در هر شرایطی به سمت عقب خودداری نماید. (سطوح شیب دار و غیره)

در همه موارد، راننده می‌تواند با فشار دادن پدال ترمز از حرکت عقب خودرو جلوگیری نماید.

عملکرد سیستم کمکی شروع به حرکت در سربالایی نباید برای توقف‌های طولانی مورد استفاده قرار بگیرد: از ترمزدستی استفاده کنید.

این سیستم برای توقف دائمی خودرو طراحی نشده است، در صورت نیاز برای توقف خودرو از پدال ترمز استفاده نمایید.

راننده همواره باید در سراسیمگی‌ها و سطوح لغزنده هوشیار باشد.

خطر صدمات جدی وجود دارد.

34526

Ⓐ



**فرمان گیری چرخ‌های عقب**  
در خودروهای مجهز، این سیستم حین حرکت خودرو براساس شرایط رانندگی به چرخ‌های عقب قابلیت فرمان‌گیری دارند:  
این سیستم در سرعت پایین قابلیت حرکت را افزایش می‌دهد و در سرعت بالا پایداری خودرو را افزایش می‌دهد.  
حین رانندگی در سرعت پایین چرخ‌های عقب در مسیر متضاد چرخ‌های جلو (شکل A) قرار می‌گیرد تا قابلیت حرکت را افزایش دهد. مثل:  
رانندگی در شهر، جاده‌های پرپیچ و خم، حین پارک کردن و غیره.

34527


Ⓑ



حین رانندگی با سرعت بالا، چرخ‌های عقب در مسیر مشابه چرخ‌های جلو (شکل B) قرار می‌گیرند. تا پایداری خودرو را افزایش دهد. حین تغییر لاین یا دورزدن این قابلیت مفید است.

توجه: بیکربندی سیستم (سرعت و غیره) به حالت انتخاب شده در "مالتی سنس" بستگی دارد (به اطلاعات بخش "مالتی سنس" در فصل ۲ مراجعه نمایید).

### نقص عملکردی

- در صورتی که چراغ هشدار  همراه با پیغام "Check power steering" در صفحه نمایشگر ظاهر شود. با نمایندگی‌های مجاز تماس حاصل نمایید.
- در صورتی که چراغ هشدار **STOP** همراه با پیغام "power steering fault" در صفحه نمایشگر ظاهر شود نشانگر نقص در سیستم می‌باشد.

**STOP** این چراغ هشدار مستلزم



این است که به محض اینکه شرایط جاده اجازه داد (خودرو را متوقف نمایید

با نمایندگی‌های مجاز تماس حاصل نمایید).

وارد شدن ضربه به زیر خودرو (مثل کشیده شدن روی زمین، جدول‌های برآمده و دیگر پوشش‌های خیابان) ممکن است سبب صدمه زدن به خودرو شوند (تغییر شکل اکسل) به منظور جلوگیری از هرگونه تصادف خودروی خود را در نمایندگی‌های مجاز بازرسی نمایید.

## هشدار رانندگی بین خطوط (۱/۳)

هنگامی که خودرو به طور تصادفی از خطوط عبور کند این سیستم به راننده اطلاع می‌دهد. این عملکرد از دوربینی که روی شیشه جلو و پشت آینه بغل قرار دارد استفاده می‌کند.



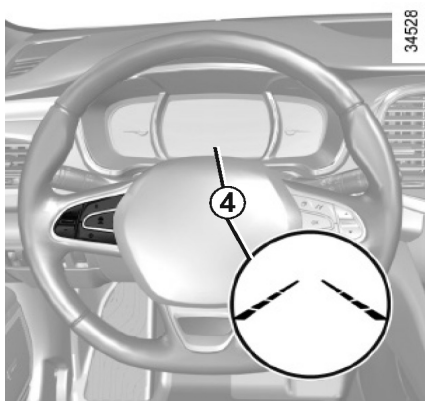
این عملکرد یک ابزار کمکی رانندگی است که در هنگام بروز عبور تصادفی از خطوط ممتد و یا خطوط متقاطع عمل می‌کند. با این وجود، این عملکرد نباید جایگزینی برای راننده باشد. این عملکرد تحت شرایط خاص دچار اختلال می‌شود:

- دید ضعیف (باران ، برف ، مه ، کثیف بودن شیشه جلو، اشعه خورشید، مبهم بودن خطوط جاده و غیره)
- جاده‌هایی با پیچ های تند
- نزدیک بودن به خودرویی در لاین مشابه
- علائم قدیمی جاده‌ای غیر قابل تشخیص یا دور بودن از علائم
- جاده‌های باریک
- ...

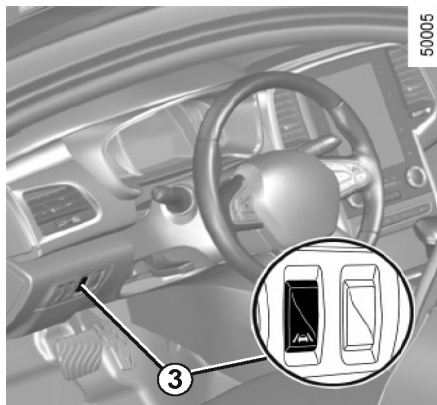
در این حالت، نشانگر دید بدون هیچ رنگی در صفحه نمایش روشن باقی می‌ماند تا نشان دهد که عملکرد کار نمی‌کند (خطوط قابل شناسایی نیستند).  
تحت هیچ شرایطی این عملکرد نباید جایگزینی برای مراقبت راننده حین حرکت باشد.

در خودروهای مجهز بعضی از اطلاعات در صفحه نمایش سر بالا نمایش داده می‌شود.





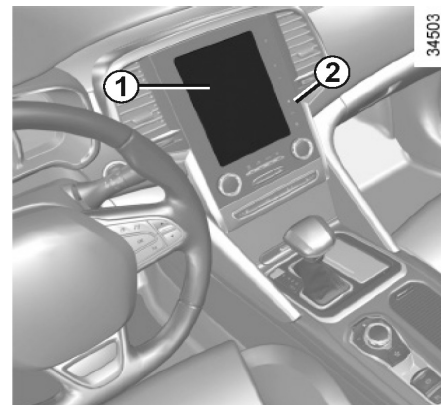
عملکرد به راننده اطلاع می‌دهد اگر:  
 - سرعت خودرو بالای ۴۵ mph (۷۰ km/h) باشد.  
 - خطوط شناسایی شده و نشانگر 4 بسته به مدل خودرو به رنگ سبز یا سفید روشن می‌شود.  
 در صورتی که خطوط بدون اینکه نمایشگر جهت فعال شود، متقاطع گردند، عملکرد هشدار فعال می‌شود.  
 عملکرد از طریق صدای بیب و نمایش نشانگر قرمز رنگ عبور از خطوط در صفحه نمایشگر به راننده هشدار می‌دهد.



خودروهای فاقد سیستم مسیریاب  
 کلید 3 را فشار دهید.

### عملکرد

هنگامی که عملکرد فعال است، نشانگر 4 برای خطوط سمت راست و چپ در صفحه نمایشگر، به رنگ خاکستری روشن می‌شود.



### فعال / غیرفعال کردن

خودروهای مجهز به سیستم مسیریاب در صفحه نمایش چندمنظوره 1، "vehicle"، "Lane departure warning"، "Driving assistance" پس "ON" "OFF" را انتخاب نمایید.

از طریق دکمه 2 می‌تواند به منوی "Driving assistance" دسترسی پیدا کنید.



### تنظیم

#### خودروهای مجهز به سیستم مسیریاب

در صفحه نمایش چندمنظوره 1، "vehicle"،  
"Driving assistance"، "Lane departure warning setting"  
را انتخاب نمایید.

- صدا: سطح صدا را بین یک تا پنج تنظیم نمایید.
- حساسیت: تنظیم سطح حساسیت شناسایی خطوط برای انجام این امر:
- "low" عبور از روی خط
- "middle" متمایل شدن به سمت خطوط
- "high" نزدیک خطوط

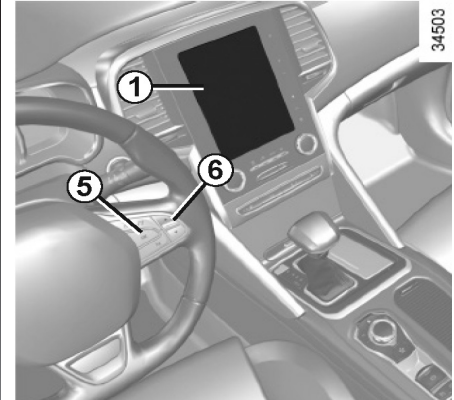
#### خودروهای فاقد سیستم مسیریاب

- حین توقف خودرو، کلید 5 را فشار داده و نگه دارید تا وارد منو شوید.
- به طور مکرر کنترل گر 6 را به طرف بالا و پایین فشار دهید تا وارد منوی "Driving assistance" شوید. کلید 5 را فشار دهید.

- به طور مکرر کنترل گر 6 را به طرف بالا و پایین فشار دهید تا وارد منوی "settings" شوید سپس کلید 5 را فشار دهید.
- صدا: سطح صدا را بین یک تا سه تنظیم نمایید.
- حساسیت: تنظیم سطح حساسیت شناسایی خطوط برای انجام این ...:
- "low": عبور از روی خطوط
- "middle": متمایل شدن به سمت خطوط
- "high": نزدیک خطوط

#### نقص عملکردی

- در صورت وجود نقص فنی پیغام "Lane departure warning check" روی صفحه نمایشگر نمایش داده می شود و نشانگر وضوح خطوط سمت چپ و راست از روی صفحه نمایشگر ناپدید می شوند.
- با نمایشگرهای مجاز تماس حاصل نمایید.

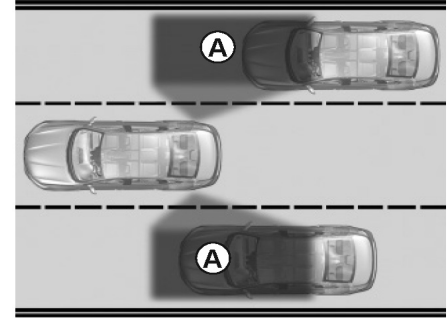


34503

#### شرایط فعال نشدن هشدارها

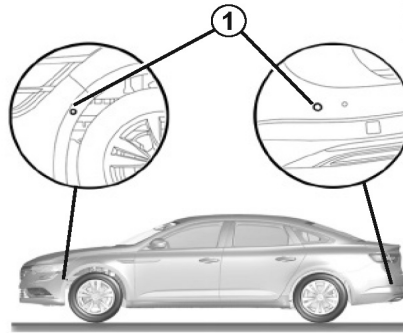
- نشانگرهای مسیر کمتر از دو ثانیه قبل انحراف از خطوط فعال می شود.
- انحراف خیلی سریع
- رانندگی روی خطوط
- روی پیچ، عملکرد اجازه دور زدن آرام را فراهم می کند.
- فعال شدن چراغ های هشدار خطر
- ...

34530



این سیستم وجود سایر خودروها در محدوده **A** را به راننده هشدار می‌دهد. هنگامی که سرعت خودرو بین حدود ۱۹ mph (۳۰ km/h) و ۸۷ mph (۱۴۰ km/h) است سیستم فعال می‌شود. این عملکرد از سنسور **1** که جلو و پشت هر دو طرف سپر نصب شده است، استفاده می‌کند.

34531



### ویژگی های خاص

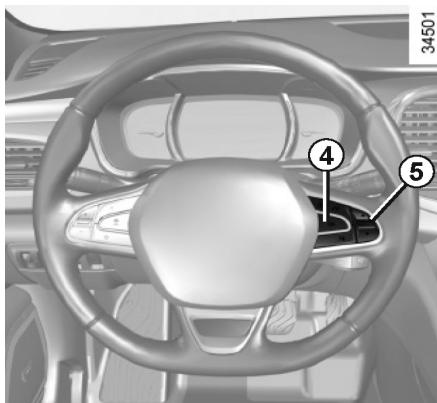
از مسدود نبودن سنسور (کشیفی، گل، برف و غیره) اطمینان حاصل نمایید. در صورتی که سنسور مسدود باشد پیغام "Blind spot clean sensor" در صفحه نمایشگر ظاهر می‌شود. سنسور را تمیز کنید.

این عملکرد ابزار کمکی است که وجود سایر خودروها در نقطه کور را اطلاع می‌دهد.



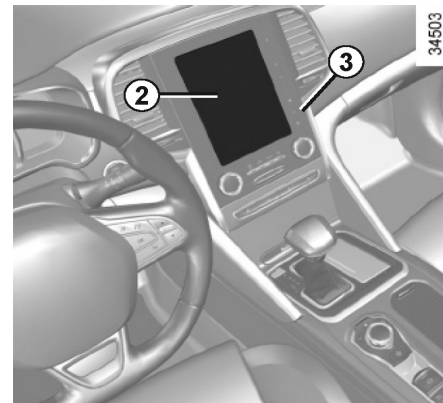
و هیچ‌گاه نباید جایگزینی برای مسئولیت راننده باشد. راننده همواره باید برای برخورد حوادث ناگهانی حین رانندگی آماده باشد. از وجود نداشتن اجسام متحرک (مثل بچه، حیوان، دوچرخه و غیره) یا اشیاء کوچک مثل سنگ‌ها، میله‌های کوتاه حین حرکت اطمینان حاصل نمایید.

- به طور مکرر کنترل گر 5 را به طرف بالا و پایین حرکت دهید تا به منوی "Blind spot alert" دست یابید سپس کلید 4 را فشار دهید.
- کلید 4 را مجدداً فشار دهید تا عملکرد دوباره فعال یا غیرفعال شود.



#### خودروهای فاقد سیستم مسیر یاب

- حین توقف خودرو، دکمه 4 را فشار داده و نگه دارید تا وارد منو شوید.
- به طور مکرر کنترل گر 5 را به طرف بالا و پایین فشار دهید تا وارد منوی "Driving assistance" شوید. دکمه 4 را فشار دهید.

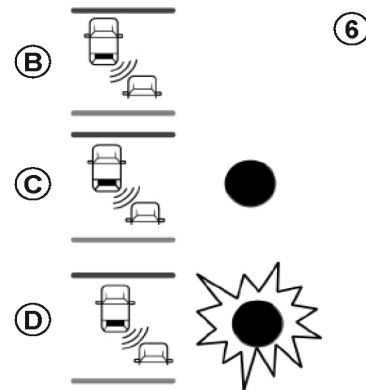


#### فعال / غیرفعال شدن

- خودروهای مجهز به سیستم مسیریاب در صفحه نمایش چندمنظوره 2، منوی "vehicle"، "Driving assistance"، "Blind spot alert" و سپس "ON" "OFF" را انتخاب نمایید.

هنگامی که موتور روشن می‌شود، سیستم، موقعیت خود در آخرین باری که سوئیچ در موقعیت OFF قرار گرفته است را به یاد می‌آورد.

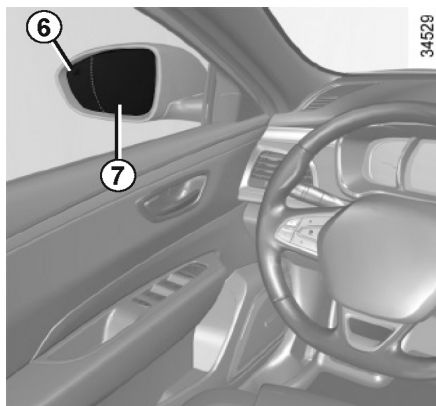
از طریق دکمه 3 می‌تواند به منوی "Driving assistance" دسترسی پیدا کنید.



**نشانگر 6**

چراغ نشانگر 6 در هر دو آینه بغل 7 واقع شده است.

**توجه:** آینه‌های 7 را به طور مرتب تمیز کنید تا نشانگر 6 قابل مشاهده باشد.



**عملکرد**

این عملکرد فعال می‌شود:

- هنگامی که سرعت خودرو بین ۱۹ mph (۳۰ km/h) و ۸۷ mph (۱۴۰ km/h) باشد.
- هنگامی که خودروی دیگری در نقطه کور باشد و در مسیری مشابه خودروی شما در حال حرکت باشد.

در صورتی که خودرویی سبقت بگیرد، نشانگر 6 تنها زمانی که خودرو بیش از یک ثانیه در نقطه کور باقی بماند فعال می‌شود.

**صفحه نمایش B**

این عملکرد فعال می‌شود و خودروی دیگری را شناسایی نمی‌کند.

**صفحه نمایش C**

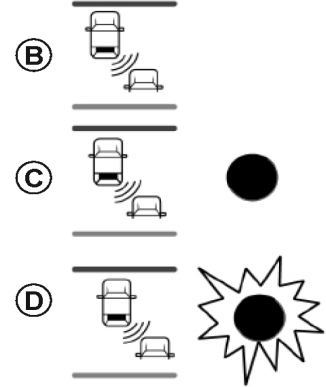
اولین هشدار: نشانگر 4 به این معناست که خودرویی در نقطه کور شناسایی شده است

**صفحه نمایش D**

هنگامی که نشانگر خطوط فعال است چراغ نشانگر 6 زمانی که خودرویی در نقطه کور شناسایی شده باشد و به سمت خودروی شما در حال حرکت است روشن می‌شود. در صورت لغو نشانگر خطوط عملکرد به هشدار اولیه باز می‌گردد. (صفحه نمایش D)

**توجه:** محدوده شناسایی سیستم براساس پهناي خطوط عمل می‌کند. در صورت رانندگی در لاین‌های باریک ممکن است سیستم خودروهای دیگر را در لاین‌های دیگر شناسایی کند.

6



شرایط فعال نشدن

- حرکت نکردن اجسام
- ترافیک سنگین
- جاده‌های باد خیز
- در صورتی که هردو سنسور عقب و جلو اجسامی را به طور همزمان شناسایی کنند.
- ..

نقص عملکردی

در صورت بروز نقص، پیغام "Check blind spot alert" در صفحه نمایش ظاهر می شود.

با نمایندگی‌های مجاز تماس حاصل نمایید.

**توجه:** هنگامی که موتور روشن می شود چراغ نشانگر **6** در صفحه نمایش **B** سه بار چشمک می‌زند این امر عادی است.

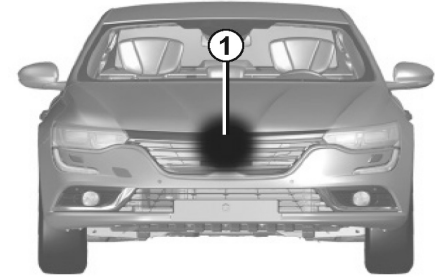


- محدوده شناسایی سیستم براساس پهناى خطوط می‌باشد، اگر در محدوده‌ای با خط‌های عریض رانندگی می کنید، ممکن است سیستم قادر به شناسایی خودرو در نقطه کور نباشد.

- در صورتی که سیستم در معرض امواج قوی میدان مغناطیسی یا در شرایط بد آب و هوایی قرار بگیرد، (باران شدید، برف و غیره) ممکن است سیستم به طور موقتی دچار اختلال شود. در مورد شرایط رانندگی آگاه باشید. خطر تصادف وجود دارد.



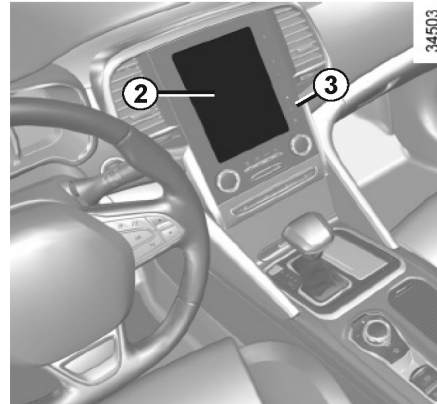
به دلیل اینکه سنسورها در سپرها واقع شده اند، هرگونه اقدامی (تعمیر، تعویض و غیره) باید توسط افراد متخصص انجام گیرد.



با استفاده از سنسور 1، این عملکرد به راننده در مورد فاصله بین خودروی شما و خودروی جلویی هشدار می‌دهد، بنابراین فاصله امن بین دو خودرو را رعایت نمایید.

**توجه:** از مسدود نبودن سنسور 1 (توسط گل، برف، کثیفی) اطمینان حاصل نمایید.

هنگامی که سرعت خودرو بین ۱۸/۶ mph و ۱۲۴ mph (۳۰ km/h-۲۰۰ km/h) باشد این عملکرد فعال می‌شود.



**فعال / غیرفعال کردن عملکرد**

از طریق صفحه نمایش چندمنظوره 2، منوی "Vehicle"، "Driving assistance" سپس "ON" / "OFF" را انتخاب نمایید.

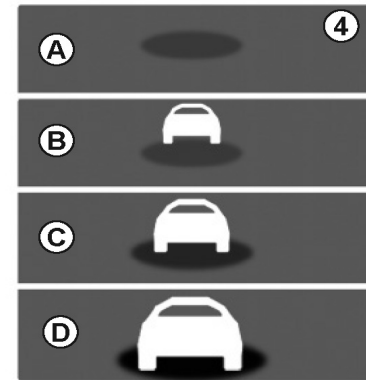
از طریق دکمه 3 می‌تواند به منوی "Driving assistance" دسترسی پیدا کنید.



این عملکرد ابزار کمکی است که وجود سایر خودروها در نقطه کور را اطلاع می‌دهد.

و هیچ‌گاه نباید جایگزینی برای مسئولیت راننده باشد.

راننده همواره باید کنترل خودرو را در دست داشته باشد.



**عملکرد**

به محض فعال کردن عملکرد، نشانگر 4 فاصله بین خودرو و خودروی جلویی را به راننده اطلاع می‌دهد.

- A (خاکستری): عملکرد فعال نیست
- A (سبز): خودرویی شناسایی نشده است.
- B (سبز): فاصله بیشتر یا مساوی دو ثانیه است (فاصله بین دو خودرو منطبق بر سرعت شما می‌باشد).

- C (نارنجی): فاصله زمانی بین یک یا دو ثانیه است. (کافی نبودن فاصله بین دو خودرو)
  - D (قرمز): فاصله زمانی کمتر یا مساوی یک ثانیه است. (کافی نبودن فاصله بین دو خودرو)
- در صورتی که فاصله بین دو خودرو کمتر از نیم ثانیه باشد، چراغ هشدار 4 روی صفحه نمایشگر روشن می‌شود.
- تحت شرایط خاص، ممکن است فاصله زمانی نمایش داده نشود.

- حین دورزدن (چرخیدن)
- حین تعویض لاین
- در صورتی که خودروی جلویی در محدوده سنسور نباشد.

در خودروهای مجهز، بعضی از اطلاعات در صفحه نمایش سر بالا (Head up display) نمایش داده می‌شود.

در صورتی که تطبیق دهنده کروز کنترل فعال باشد این عملکرد ضروری است.



این اندازه گیری برای اهداف اطلاعاتی نمایش داده می‌شود: این سیستم هیچ اقدامی در خودرو انجام نمی‌دهد.



این عملکرد برای شرایط رانندگی در مناطق شهری یا رانندگی طراحی نشده است. (دوره‌های ناگهانی، گاز دادن، ترمز گرفتن و غیره)

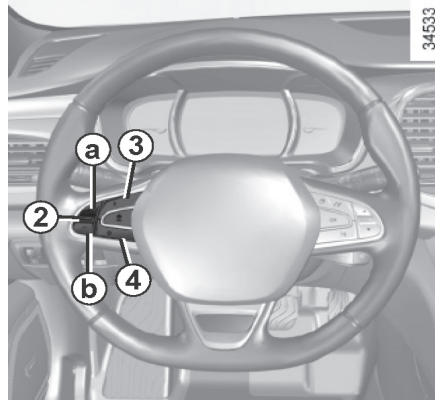
این سیستم، عملکرد متقابلی با سیستم ترمز ندارد.

محدوده سنسور باید تمیز باشد و از هر گونه دستکاری اجتناب شود تا سیستم بهترین عملکرد را داشته باشد. هرگونه دستکاری در محدوده رادار (تعمیر، تعویض و غیره) باید توسط افراد متخصص انجام بگیرد.



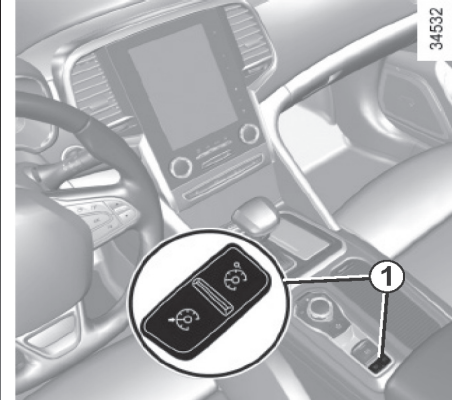
### روشن کردن

کلید 1 را که کنار علامت  می باشد فشار دهید. چراغ نشانگر  به رنگ نارنجی روشن، و پیغام "speed limiter" همراه با خط فاصله برای نشان دادن فعالیت عملکرد محدود کننده سرعت روی صفحه نمایش ظاهر می شود، برای ذخیره شدن این سرعت منتظر بمانید.  
برای ذخیره سرعت کنونی کلید 2 (+) را فشار دهید: محدود کننده سرعت ظاهر می شود. حداقل سرعت ذخیره شده ۲۰mph (۳۰km/h) می باشد.



### کنترل ها

1. کلید اصلی ON/OFF (روشن و خاموش)
2. کنترل برای:
  - (a) فعال شدن محدود کننده سرعت، کلید ذخیره و افزایش (+)
  - (b) کاهش سرعت محدود کننده (-)
3. فعال شدن و به یادآورنده سرعت محدود کننده (R)
4. حالت آماده به کار عملکرد محدود کننده سرعت (با حافظه محدود کننده سرعت) (0)



عملکرد محدود کننده سرعت به شما کمک می کند تا در سرعتی که برای محدود کننده سرعت انتخاب کرده اید ثابت بمانید.

در صورت تمایل، می توانید محدود کننده سرعت را با عملکرد هشدار سرعت بالا مرتبط سازید (به اطلاعات بخش "هشدار سرعت بالا" در فصل ۲ مراجعه نمایید)

## کروز کنترل / محدود کننده سرعت : عملکرد محدود کننده سرعت (۲/۳)

### افزایش سرعت محدود

افزایش سرعت محدود در هر زمانی امکان پذیر است. برای انجام آن: پدال گاز را کاملاً محکم بفشارید (فراتر از نقطه مقاومت).

هنگامی که سرعت افزایش می یابد محدود کننده سرعت روی صفحه نمایشگر چشمک خواهد زد. سپس تا آنجا که امکان دارد پدال گاز را رها نمایید:

عملکرد سرعت محدود به محض اینکه به پایین تر از سرعت محدود برسد به سرعت ذخیره شده باز می گردد.

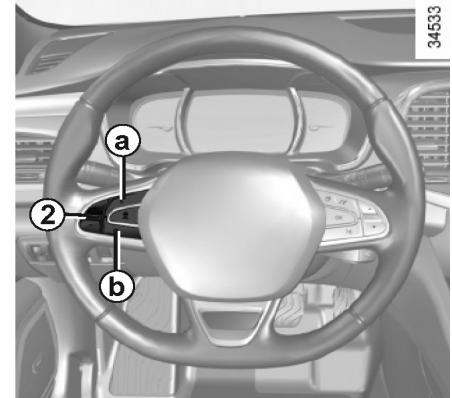
### سرعت محدود نیازی تعمیر و نگهداری ندارد.

در صورتی که در سراسیمگی به طرف بالا یا پایین رانندگی می کنید، سیستم قادر به حفظ سرعت محدود کننده نمی باشد: سرعت ذخیره شده روی صفحه نمایشگر چشمک می زند تا به شما این موقعیت را اطلاع دهد.

### تغییر محدود کننده سرعت

ممکن است سرعت محدود با فشار دادن مکرر کلید 2 تغییر پیدا کند.

- کلید a (+) برای افزایش سرعت
- کلید b (-) برای کاهش سرعت



### رانندگی

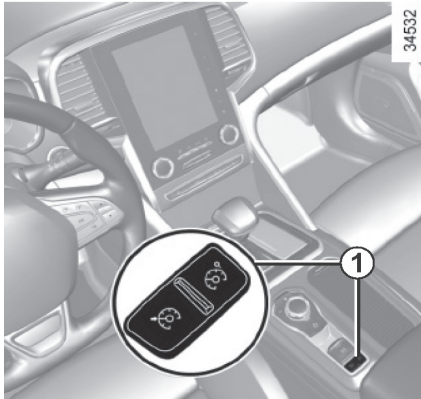
هنگامی که محدود کننده سرعت ذخیره می شود و تا قبل از رسیدن به این سرعت، رانندگی با این خودرو مشابه رانندگی با خودرویی است که مجهز به محدود کننده سرعت نیست.

هنگامی که به این سرعت می رسید هیچ تلاشی برای فشردن پدال گاز به شما اجازه افزایش سرعت را نمی دهد به جز در شرایط اضطراری (به اطلاعات بخش "افزایش سرعت محدود" مراجعه نمایید).

عملکرد محدود کننده سرعت به هیچ عنوان ارتباطی با سیستم ترمز ندارد.

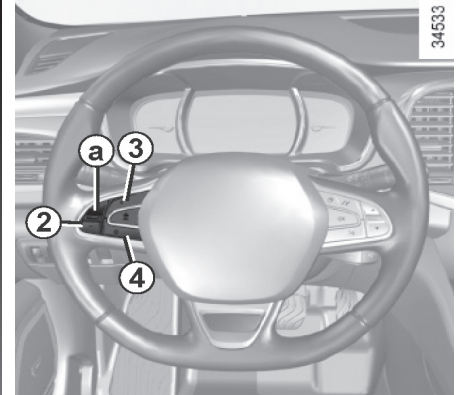


## کروز کنترل / محدود کننده سرعت : عملکرد محدود کننده سرعت (۳/۳)



**خاموش کردن عملکرد**  
عملکرد محدود کننده سرعت با فشار دادن کلید 1 غیرفعال می شود. در این حالت سرعت ذخیره نمی شود. چراغ هشدار (S) نارنجی رنگ روی صفحه نمایشگر برای تأیید غیرفعال شدن عملکرد خاموش می شود.

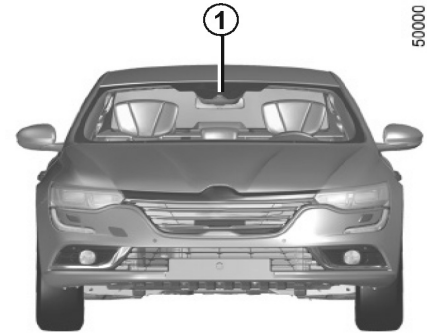
**یادآوری سرعت محدود**  
در صورتی که سرعت ذخیره شده باشد با فشار دادن کلید 3 (R) سرعت یادآوری می شود.



**قرار دادن عملکرد روی حالت آماده به کار**  
(stand by)

هنگامی که کلید 4 (O) را فشار می دهید عملکرد محدود کننده سرعت تعلیق می شود. در این حالت، سرعت محدود در مقدار ذخیره شده باقی می ماند و پیغام «Memorised» همراه با سرعت ذخیره شده روی صفحه نمایشگر ظاهر می شود.

هنگامی که محدود کننده سرعت روی حالت آماده به کار قرار می گیرد کلید 2 a (+) را برای فعالیت مجدد بدون در نظر گرفتن سرعت ذخیره شده فشار دهید. این سرعتی است که خود را در حال حرکت است.



هشدار بالا بودن سرعت همراه با علامت به راننده اطلاع می‌دهد که سرعت خودرو در این قسمت از جاده که در حال طی کردن آن هستند بالا است.

### اصول عملکردی

این سیستم، سرعت محدود را شناسایی کرده و آن را نمایش می‌دهد.

این سیستم از اطلاعات دوربین 1 که به شیشه جلو پشت آینه دید عقب متصل است استفاده می‌کند. توجه: از کثیف نبودن شیشه جلو (توسط گل، کثیفی، برف و غیره) اطمینان حاصل نمایید.

در خودروهای مجهز، این سیستم همچنین از اطلاعات سیستم مسیریاب استفاده می‌کند.

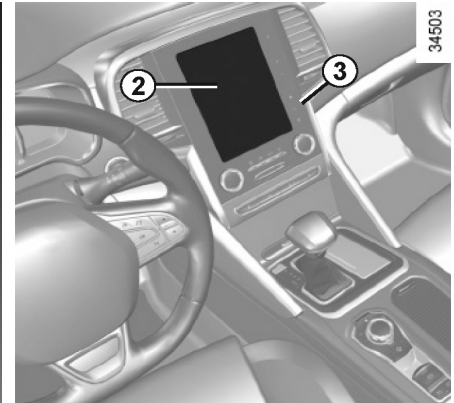
هنگامی که محدود کننده سرعت فعال می‌شود، شما می‌توانید عملکرد محدود کننده سرعت نمایش داده شده را با این سیستم تنظیم نمایید.

حین تجاوز از سرعت محدود، علامت نمایش داده شده تغییر می‌کند. (کاراکترها به رنگ قرمز تبدیل شده یا دایره‌های اطراف علامت چشمک می‌زنند.)

### موقعیت‌های خاص:

- در صورتی که خودروی شما در کشوری دیگری است که واحدهای سرعت متفاوت است، سیستم علامت سرعت محدود را به واحدهای همان کشور همراه با واحد تبدیل شده در صفحه نمایشگر نشان می‌دهد.
- در کشورهایی که محدود کننده سرعت حین بارش باران در بعضی جاده‌ها کاهش پیدا می‌کند. پس از چند ثانیه کار کردن برف پاک‌کن شیشه جلو، سیستم می‌تواند سرعت محدود را تغییر دهد.
- این سیستم قادر به در نظر گرفتن اندازه گیری سرعت محدود در موارد خاص نیست برای مثال: روزهایی که آلودگی هوا بالا است.

در خودروهای مجهز، بعضی از اطلاعات در صفحه نمایش سربالا نمایش داده می‌شود.

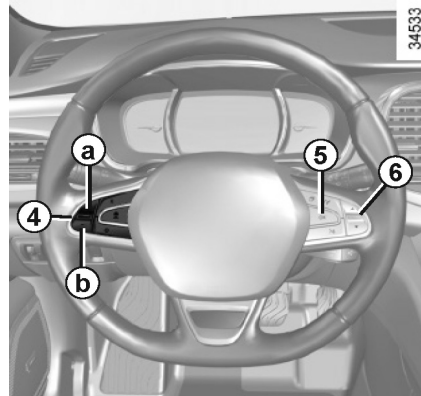


346503

### فعال / غیرفعال کردن سیستم

در خودروهای مجهز به سیستم مسیریاب در صفحه نمایش چندمنظوره 2، منوی "Driving assistance"، "vehicle" و "Speed alert settings" و سپس "OFF" "ON" را انتخاب نمایید.

از طریق دکمه 3 می‌تواند به منوی "Driving assistance" دسترسی پیدا کنید.



346533

با فعال کردن عملکرد و بسته به قوانین محلی می‌توانید "افزایش محدوده هشیاری" را فعال نمایید.

این سیستم فاصله بین خودرو و محدوده را تا زمانی که در این محدوده سفر می‌کنید به شما اطلاع می‌دهد.

### خودروهایی که فاقد سیستم مسیریاب هستند.

- حین توقف خودرو، کلید 5 را فشار داده و نگه دارید تا وارد منوی تنظیمات شوید.
- کنترل گر 6 را به طرف بالا و پایین فشار دهید تا وارد منوی "Driving assistance" شوید کلید 5 را فشار دهید.

- به طور مکرر کنترل گر 6 را به طرف بالا و پایین فشار دهید، تا وارد منوی هشدار سرعت شوید سپس کلید 5 را فشار دهید.
- **Ok** را فشار دهید تا عملکرد، خاموش و روشن شود.

### تغییر دادن سرعت محدود

در صورتی که اعلان گر سرعت محدود با میزان سرعت شناسایی شده متفاوت باشد کلید 4 را فشار داده و نگه دارید :

- **a** (+) برای افزایش اعلان تا سرعت شناسایی شده .
- **B** (-) برای کاهش اعلان تا سرعت شناسایی شده.

### نقص عملکردی

- سیستم سرعت محدود را شناسایی نمی کند اگر:
- شیشه جلو تمیز نباشد.
  - دوربین توسط آفتاب مسدود شده باشد.
  - دید کافی وجود نداشته باشد. (شب، مه و غیره)
  - علائم خوانا نباشند (برف و غیره) یا پنهان شده باشد. (توسط خودروهای دیگر یا درختان)
  - اطلاعات بدست آمده از سیستم مسیریاب به روز رسانی نشده باشد.

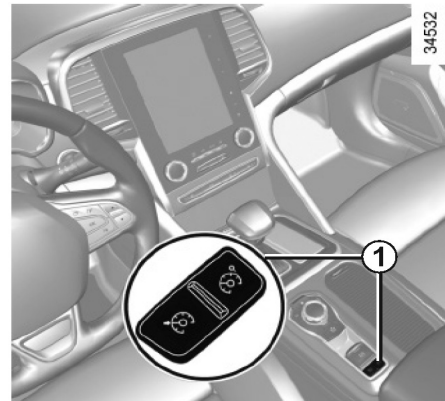
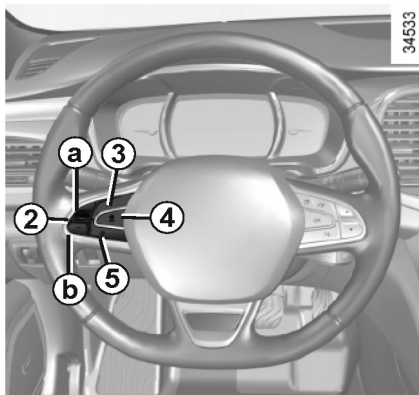


این عملکرد یک ابزار کمکی اضافی است. اگر چه این عملکرد نباید تحت هیچ شرایطی جایگزینی برای توجه و مسئولیت راننده باشد. راننده باید همواره کنترل خودرو را در دست داشته باشد.

همواره راننده باید سرعت خود را با توجه به شرایط رانندگی، بدون توجه به سیستم، تنظیم نماید. سیستم تنها قادر به شناسایی علامت حداکثر سرعت می باشد و دیگر علامت ها را شناسایی نمی کند. راننده نباید نسبت به علامت هایی که سیستم شناسایی نمی کند بی توجه باشد و به عنوان یک اولویت باید علائم ترافیکی جاده ها و بزرگراه ها را در نظر بگیرد. حین دید ضعیف (مه، برف، جنگل و غیره)، ممکن است که سیستم سرعت مناسب رانندگی را نمایش ندهد. راننده باید سرعت خود را با شرایط رانندگی، بدون توجه به سیستم تنظیم نماید.

## کروز کنترل / محدود کننده سرعت : عملکرد کروز کنترل (۱/۴)

5 این کنترل تنها برای خودروهای مجهز به کروز کنترل تطبیق دهنده است.  
(به اطلاعات "کروز کنترل تطبیقی" در فصل ۲ مراجعه نمایید.)



این عملکرد، کمک اضافی هنگام رانندگی است اگرچه این عملکرد نباید جایگزینی برای مسئولیت راننده باشد.



بنابراین تحت هیچ شرایطی نباید جایگزینی برای هوشیاری راننده باشد (راننده همواره باید برای ترمزگیری آماده باشد).

کروز کنترل نباید در ترافیک‌های سنگین، جاده‌های پر پیچ و خم و لغزنده (یخ روی آب، جاده‌های شنی) و در شرایط بد آب و هوایی (مه، باران، بادهای و غیره) مورد استفاده قرار بگیرد.  
خطر تصادف وجود دارد.

### کنترل‌ها

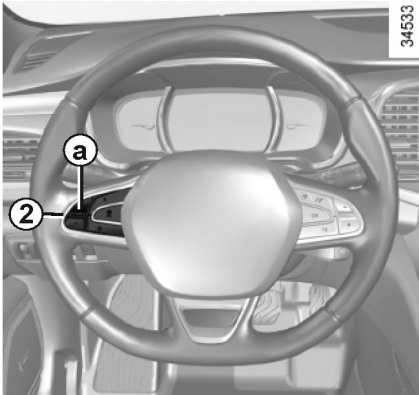
- 1 کلیدهای اصلی on/off خاموش / روشن
- 2 کنترل‌ها :
- a فعال‌سازی کروز کنترل، دکمه ذخیره و افزایش (+)
- b کاهش کروز کنترل (سرعت ثابت) (-)
- 3 فعال‌سازی به یادآوری سرعت ذخیره شده (R).
- 4 تغییر عملکرد در حالت آماده به کار stand by (با به‌خاطر سپاری سرعت ذخیره شده) (O)

عملکرد کروز کنترل به شما در حفظ سرعت رانندگی، در سرعتی که انتخاب نموده‌اید و سرعت ثابت نامیده می‌شود، کمک می‌کند.  
ممکن است این سرعت ثابت در سرعت بالای ۲۰ mph (۳۰ km/h) تنظیم شود.

عملکرد کروز کنترل به هیچ وجه ارتباطی با سیستم ترمز ندارد.



## کروز کنترل / محدود کننده سرعت : عملکرد کروز کنترل (۲/۴)



### رانندگی

هنگامی که سرعت ذخیره و عملکرد کروز کنترل فعال شود می‌توانید پای خود را از روی پدال گاز بردارید.

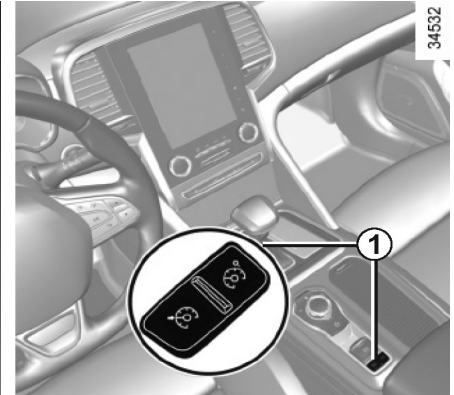
مهم: با این وجود توصیه می‌شود که پای خود را برای عملکرد در صورت لزوم در نزدیکی پدال‌ها قرار دهید.



### فعال سازی کروز کنترل

در سرعت ثابت (تقریباً بالای ۲۰ mph (۳۰ km/h)) کلید 2 (+) را فشار دهید: سرعت ذخیره می‌شود. کروز کنترل جایگزین خط فاصله می‌شود و با نمایش کروز کنترل این عملکرد تأیید می‌شود، پیام "cruise control" ظاهر و بسته به مدل خودرو چراغ هشدار (Ⓢ) به همراه چراغ نشانگر (Ⓢ) یا (Ⓢ) روشن می‌شود.

در صورتی که تلاش به ذخیره کردن عملکرد دارید هنگامی که در سرعت کمتر از ۲۰ mph (۳۰ Km/h) است پیام "Invalid speed" نمایش داده می‌شود و عملکرد غیرفعال باقی می‌ماند.



### روشن کردن

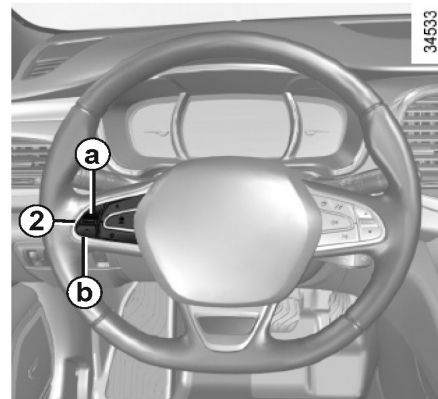
کلید 1 را در کنار علامت (Ⓢ) فشار دهید. چراغ نشانگر (Ⓢ) به رنگ سبز، و پیام «cruise control» روی صفحه نمایشگر ظاهر می‌شود و خط فاصله برای نشان دادن عملکرد کروز کنترل فعال می‌شود، تا ذخیره شدن سرعت کروز کنترل منتظر بمانید.



## کروز کنترل / محدود کننده سرعت : عملکرد کروز کنترل (۳/۴)

نحوه افزایش سرعت ثابت (کروز کنترل)  
در هر زمان با فشار دادن پدال گاز سرعت ثابت افزایش می‌یابد. حین سبقت گرفتن کروز کنترل به رنگ قرمز در صفحه نمایشگر چشمک می‌زند. سپس پدال گاز را رها کنید : پس از چند ثانیه خودرو به طور اتوماتیک به سرعت کروز کنترل برمی‌گردد.

کروز کنترل نیازی به تعمیر و نگهداری ندارد.  
در صورتی که در سراسیمی به طرف بالا یا پایین رانندگی می‌کنید سیستم قادر به حفظ سرعت کروز کنترل نمی‌باشد: سرعت ذخیره شده روی صفحه نمایشگر به رنگ قرمز چشمک خواهد زد تا به شما این موقعیت را اطلاع دهد.



### تنظیم سرعت کروز کنترل

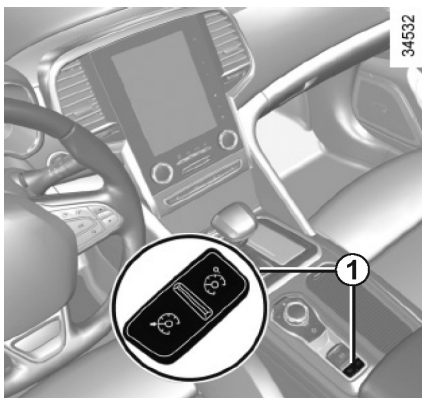
با فشار دادن مکرر می‌توان سرعت کروز کنترل را تغییر داد.

- دکمه **a** (+) برای افزایش سرعت
- دکمه **b** (-) برای کاهش سرعت

عملکرد کروز کنترل به هیچ وجه ارتباطی با سیستم ترمز ندارد.



## کروز کنترل / محدود کننده سرعت : عملکرد کروز کنترل (۴/۴)



34532

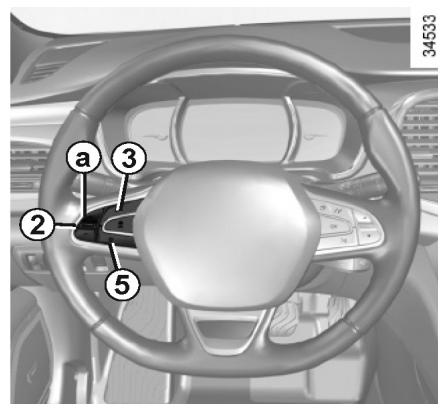
### بازگشت به سرعت کروز کنترل

در صورتی که سرعت ذخیره شده باشد، هنگامی که از شرایط جاده مطمئن هستند می‌توانید سرعت را یادآوری کنید (ترافیک، سطح جاده، شرایط آب و هوایی و غیره)

دکمه **3 (R)** را هنگامی که سرعت خودرو بالای **۲۰ mph** یا **۳۰ km/h** است را فشار دهید.

هنگام یادآوری سرعت ذخیره شده، کروز کنترل با روشن شدن سرعت به رنگ سبز همراه با پیام "Cruise control" تایید می‌شود.

**NB:** در صورتی که سرعت ذخیره شده قبلی بیشتر از سرعت کنونی باشد، خودرو برای رسیدن به آستانه سرعت بیشتر گاز می‌خورد.



34533

### قرار دادن عملکرد در حالت آماده به کار (standby)

سیستم در حالت آماده به کار قرار می‌گیرد وقتی که - کلید **5 (O)** را فشار دهید:

- پدال ترمز را فشار دهید.
- پدال کلاچ را فشار دهید یا در صورتی که خودرو مجهز به گیربکس اتوماتیک است، دنده را در حالت خلاص قرار دهید.

در هر سه مورد، سرعت کروز کنترل ذخیره شده باقی می‌ماند و پیام "Memorised" همراه با سرعت ذخیره شده روی صفحه نمایشگر ظاهر می‌شود.

با نمایش سرعت ثابت به رنگ خاکستری و پیام "Memorised"، حالت آماده به کار تایید می‌شود.

### خاموش کردن عملکرد

عملکرد کروز کنترل با فشار دادن کلید **1** غیرفعال می‌شود: در این حالت سرعت ذخیره نمی‌شود. و چراغ هشدار سبز رنگ (S) در صفحه نمایشگر و پیام برای تأیید غیرفعال بودن عملکرد خاموش می‌شوند.

قرار دادن کروز کنترل در حالت آماده به کار (stand by) یا خاموش کردن آن سبب کاهش سرعت نمی‌شود: شما باید پدال ترمز را فشار دهید.



هنگامی که عملکرد کروز کنترل در موقعیت آماده به کار قرار داد، با فشار دادن کلید **2 (+)** بدون در نظر گرفتن سرعت ذخیره شده عملکرد کروز کنترل را دوباره فعال نمایید: این سرعتی است که خودرو با آن در حال حرکت است.

هنگامی که شرایط جاده‌ای اجازه دهد (بزرگراه، جاده‌های عریض) کروز کنترل تطبیقی آپشنی برای حفظ سرعت انتخاب شده به شما می‌دهد که همان کروز کنترل است، و از سرعت ۳۰ mph تا ۴۵ mph (۵۰-۱۴۰ km/h) هنگامی که فاصله مناسب با خودروی جلویی حفظ شود قابل تنظیم است.

محدوده‌ی سنسور ۱۲۰ متر است.

**توجه:** راننده باید حداکثر سرعت محدود را در موقعیت خود در نظر بگیرد.

**توجه:** کروز کنترل تطبیقی ممکن است به طور اتوماتیک فعال اما بسته به موقعیت، راننده باید ترمزها را محکم تر فشار دهد.



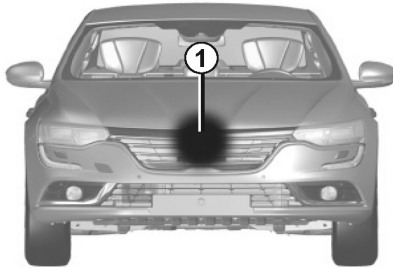
این عملکرد، کمک اضافی هنگام رانندگی است اگرچه این عملکرد نباید جایگزینی برای مسئولیت راننده باشد.

بنابراین تحت هیچ شرایطی نباید جایگزینی برای هوشیاری راننده باشد (راننده همواره باید برای ترمزگیری آماده باشد).

کروز کنترل تطبیقی نباید در ترافیک‌های سنگین، جاده‌های پر پیچ و خم و لغزنده (یخ روی آب، جاده‌های شنی) و در شرایط بد آب و هوایی (مه، باران، بادهای کناری و غیره) مورد استفاده قرار بگیرد. خطر تصادف وجود دارد.

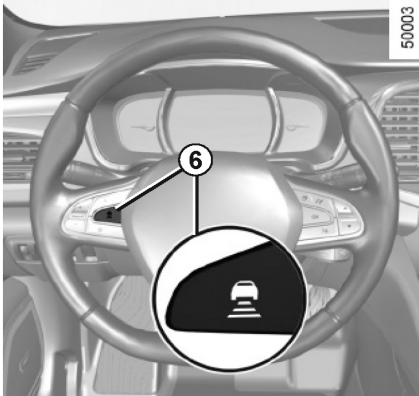
در خودروهای مجهز، بعضی از اطلاعات در صفحه نمایش سر بالا نمایش داده می‌شوند.


34524



### موقعیت سنسور

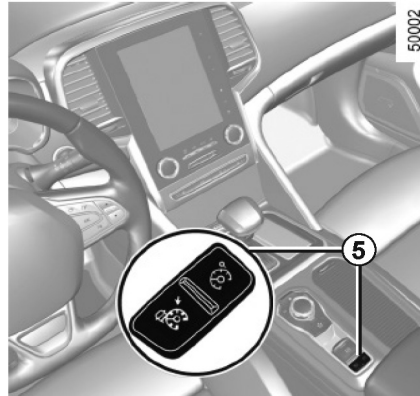
از مسدود نبودن سنسور 1 (توسط گل، کثیفی، برف و غیره) اطمینان حاصل نمایید.



سرعت ثابت جایگزین خط فاصله می‌شود و با نمایش کروز کنترل این عملکرد تأیید می‌شود، پیام "Adaptive cruise ctrl" ظاهر و بسته به مدل خودرو چراغ هشدار  به روشن می‌شود. در صورتی که سعی در فعال کردن عملکرد دارید هنگامی که سرعت پایین‌تر از ۳۱ mph (۵۰ km/h) یا بالاتر از ۸۶/۸ mph (۱۴۰ km/h) باشد. پیام "Invalid speed" نمایش داده می‌شود و عملکرد غیرفعال باقی می‌ماند.

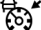
#### تنظیم فاصله

کلید 6 را چندین بار فشار دهید تا فاصله بدست آید.



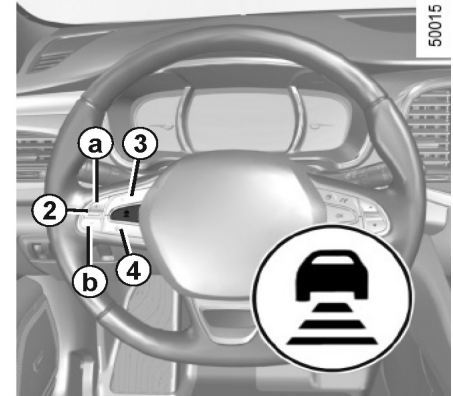
#### روشن کردن

کلید 5 را فشار دهید.

چراغ نشانگر  به رنگ سبز، و پیام "Adaptive cruise ctrl" روی صفحه نمایشگر ظاهر می‌شود و خط فاصله برای نشان دادن عملکرد کروز کنترل فعال می‌شود، تا ذخیره شدن سرعت کروز کنترل منتظر بمانید.

#### فعال سازی کروز کنترل

در سرعت ثابت تقریباً بالای ۳۱ mph (۵۰ km/h) دکمه 2 (+) را فشار دهید: سرعت ذخیره می‌شود.



#### کنترل‌ها

5 کلیدهای اصلی On/Off خاموش/ روشن

2 کنترل‌ها:

a فعال سازی سرعت ثابت، دکمه ذخیره و افزایش (+)

b کاهش سرعت ثابت (-)

3 فعال سازی به یادآوری سرعت ذخیره شده (R).

4 تغییر عملکرد در حالت آماده به کار stand

by (با به خاطر سپاری سرعت ذخیره شده) (O)

6 تنظیم فاصله

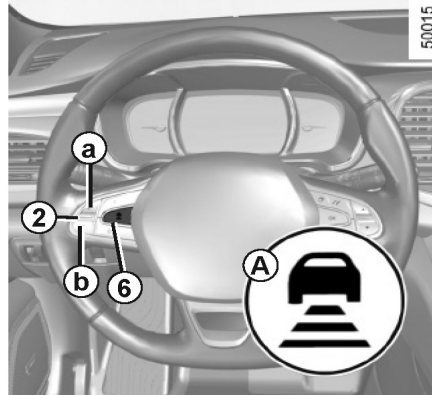
### رانندگی

هنگامی که سرعت ذخیره و عملکرد کروز کنترل فعال شود می‌توانید پای خود را از روی پدال گاز بردارید.

در صورتی که فاصله ذخیره شود و خودرو با سرعتی کمتر از سرعتی که توسط سیستم شناسایی شده است حرکت کند، خودروی شما ترمز می‌کند (چراغ ترمز روشن می‌شود) و با رعایت فاصله انتخاب شده با سرعت خودروی جلویی تطبیق داده می‌شود.

### سبقت گرفتن

در صورتی که خودروی شما کمتر از کروز کنترل است و شما قصد سبقت گرفتن دارید، با فعال کردن راهنما سرعت نیز افزایش می‌یابد.



### تنظیم سرعت کروز کنترل

با فشار دادن مکرر کلید **2** می‌توان سرعت کروز کنترل را تغییر داد.

- دکمه **a** (+) برای افزایش سرعت
- دکمه **b** (-) برای کاهش سرعت

### تغییر فاصله

با فشار دادن مکرر کلید **6** می‌توانید فاصله را با خودروی جلویی تطبیق دهید.  
خطوط افقی روی صفحه نمایشگر نمایش داده می‌شوند و نشانگر این است که فاصله انتخاب شده است.

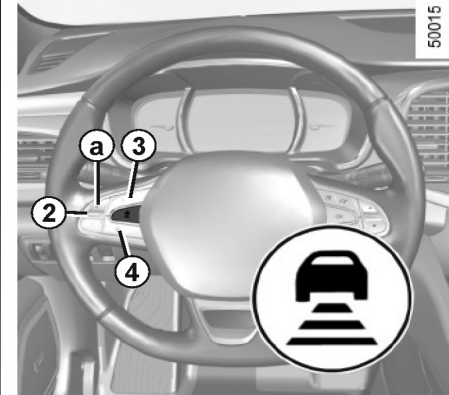
- یک خط: برای فاصله کوتاه (حدود یک ثانیه)
- دو خط: برای فاصله متوسط (حدود دو ثانیه)
- سه خط: برای فاصله طولانی (بیش از دو ثانیه)

انتخاب فاصله باید براساس شرایط جاده و قوانین کشور شما و آب و هوا باشد.

اگر خودرویی در سیستم خطوط خودروی شما شناسایی شود، خط **A** در بالای خطوط ظاهر می‌شود.



مهم: با این وجود توصیه می‌شود که پای خود را برای عملکرد در صورت لزوم در نزدیکی پدال قرار دهید.



### بالا رفتن از سرعت ثابت (کروز کنترل)

هرزمان با فشار دادن پدال گاز سرعت ثابت افزایش می‌یابد.

حین تجاوز از این سرعت، سرعت ثابت و خطوط به رنگ قرمز و کروز کنترل در صفحه نمایشگر چشمک می‌زند:

عملکرد کنترل فاصله دیگر فعال نیست. پدال گاز را رها کنید. سرعت ثابت و کنترل فاصله به طور اتوماتیک غیرفعال می‌شود. مگر اینکه عملکرد درحالت آماده به کار قرار بگیرد.

### قرار دادن عملکرد در حالت آماده به کار

عملکرد در حالت آماده به کار قرار می‌گیرد در صورتی که:

- کلید 4 (O) را فشار دهید.
- پدال ترمز را فشار دهید.
- پدال کلاچ را فشار دهید.
- از اهرم تعویض دنده استفاده نمایید.
- سرعت خودرو کمتر از ۳۱ mph (۵۰ km/h) یا بالای ۸۶/۸ mph (۱۴۰ km/h) باشد.
- دور موتور خیلی پایین یا خیلی بالا باشد.
- تجهیزات خاصی (ABS، ESC و غیره) فعال باشد.

درسه‌مورد آخر، پیغام "Adaptive cruise Adaptive cruiser" هنگامی که عملکرد روی حالت آماده به کار قرار می‌گیرد روی صفحه نمایشگر ظاهر می‌شود.

حالت آماده به کار توسط نمایش سرعت ثابت به رنگ خاکستری و پیغام "Adaptive cruise Ctrl" تأیید می‌شود.

### بازگشت به سرعت ثابت

در صورتی که سرعت ذخیره شود، هنگامی که از شرایط جاده مطمئن هستید (ترافیک، سطح جاده و غیره)، سرعت یادآوری می‌شود. در صورتی که سرعت خودرو ۳۰ mph (۵۰ km/h) کلید 3 (R) را فشار دهید.

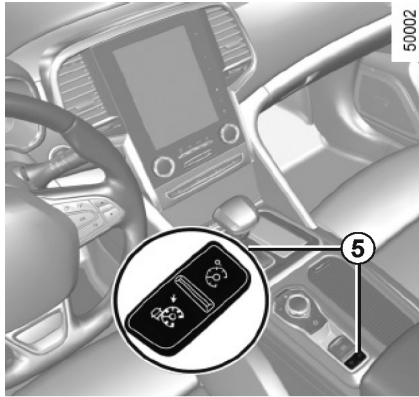
هنگام به یادآوری سرعت ذخیره شده، فعال سازی کروز کنترل توسط روشن شدن کروز کنترل به رنگ سبز همراه با پیغام "Adaptive cruise Ctrl" تأیید می‌شود.

هنگامی که کروز کنترل درحالت آماده به کار قرار می‌گیرد، با فشار دادن کلید 2، a (+)، عملکرد کروز کنترل بدون در نظر گرفتن سرعت ذخیره شده مجدداً فعال می‌شود: این سرعتی است که خودرو با آن در حال حرکت است.

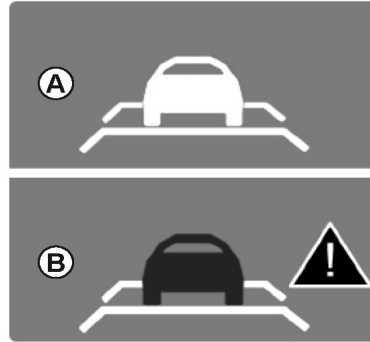
**توجه:** در صورتی که سرعت ثابت قبلی خیلی بالاتر از سرعت کنونی است خودرو گاز می‌خورد تا به آستانه سرعت ثابت برسد.

تحت شرایط خاص (بیرون آمدن از پشت خودرویی که به آهستگی حرکت می‌کند، تغییر لاین خودروی جلویی و غیره)، ممکن است سیستم برای عکس العمل زمانی نداشته باشد و صدای بیپ همراه با هشدار **A** شنیده شود. این شرایط مستلزم توجه راننده است یا هشدار **B** مستلزم عکس العمل فوری راننده می‌باشد.

مناسب ترین حرکت را انجام دهید.



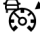
50002



39461

## خاموش کردن عملکرد

با فشار دادن کلید **5** عملکرد کروز کنترل غیرفعال می‌شود.

در این حالت سرعت ذخیره نمی‌شود. چراغ نشانگر  به رنگ سبز و پیام "Adaptive cruise Ctrl" برای تأیید غیرفعال شدن عملکرد در صفحه نمایشگر خاموش می‌شوند.

قرار دادن کروز کنترل در حالت آماده به کار (standby) یا خاموش کردن آن سبب کاهش سرعت نمی‌شود؛ شما باید برای ترمزگیری پدال ترمز را فشار دهید.



مهم: با این وجود توصیه می‌شود که پای خود را برای عملکرد در صورت لزوم در نزدیکی پدال قرار دهید.



این عملکرد یک ابزار کمکی اضافی است. اگر چه این عملکرد نباید تحت هیچ شرایطی جایگزینی برای توجه و مسئولیت راننده باشد. راننده باید همواره کنترل خودرو را در دست داشته باشد.



راننده باید سرعت خود را براساس شرایط جاده بدون توجه به سیستم تنظیم نماید. تحت هیچ شرایطی این سیستم نباید به عنوان شناسایی کننده مانع یا سیستم ضد تصادف در نظر گرفته شود.

### سرویس / تعمیر سیستم

- در صورت بروز ضربه، ممکن است زاویه سنسور تغییر کند و عملکرد آن تحت تأثیر قرار بگیرد، این عملکرد را غیرفعال کرده و سپس با نمایندگی‌های مجاز تماس حاصل نمایید.
- هرگونه عملکردی در قسمتی که رادار واقع است. (تعمیر، تعویض و غیره) باید توسط افراد متخصص انجام گیرد.

### اختلال در سیستم

در محیط‌های پیچیده (پل‌های فلزی و غیره)، ممکن است سیستم تحت تأثیر قرار بگیرد. خطر ترمزگیری غیرعمدی وجود دارد.





### محدودیت عملکرد سیستم

- خودروهایی که در مسیر مقابل هستند هیچ گونه هشدار و عملکردی را فعال نخواهند کرد.
- به منظور عملکرد مناسب سنسور، محدوده اطراف آن باید تمیز و بدون دستکاری باشد.
- سیستم ممکن است موانع ثابت (خودروی بی حرکت، ترافیک، باجه محل اخذ عوارض و غیره) یا موانع در حالت حرکت با سرعت پایین یا موانع کوچک (موتور سیکلت، دوچرخه، عابر پیاده و غیره) را شناسایی نکند.
- خودروهای واقع در لاین مشابه، تنها هنگامی که وارد محدوده شناسایی شوند قابل تشخیص هستند. ممکن است ترمز به طور ناگهانی یا با تأخیر انجام بگیرد.
- حین پیچیدن، ممکن است روی شناسایی خودروی جلویی تأثیر گذاشته یا با تأخیر انجام پذیرد، ممکن است ترمز به طور ناگهانی یا با تأخیر انجام بگیرد.
- در صورتی که دو خودرو در نزدیکی خطها هستند، خودرویی که دارای سرعت پایین تر است شناسایی می شود و براساس آن سرعت کاهش می یابد.
- سیستم در سرعت زیر ۲۰ mph (۴۰ km/h) غیرفعال می شود. راننده باید براساس آن واکنش نشان دهد.
- سیستم قابلیت در نظر گرفتن تغییرات ناگهانی را ندارد. راننده باید همواره تحت هر شرایطی آگاه باشد.

### غیرفعال کردن سیستم

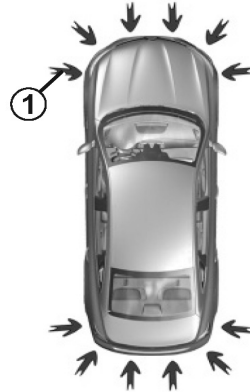
سیستم غیرفعال می شود اگر:

- چراغ ترمز عمل نکند
  - جلوی خودرو دچار آسیب یا ضربه شده باشد.
  - خودرو بکسل شده باشد (خرابی)
  - ترافیک سنگین
  - خودرو در تونل قرار گرفته است.
  - خودرو در حال حرکت در جاده های بادخیز است.
  - خودرو در جاده های لغزنده یا با شرایط بد آب و هوایی قرار گرفته است. (مه، برف، باران، بادهای جانبی و غیره)
- در صورتی که سیستم به طور غیرعادی عمل کند، با نمایندگی های مجاز تماس حاصل نمایید.

### اصول عملکردی

ردیاب‌های مافوق صوتی (اولتراسونیک)، نصب شده در سپر عقب، بسته به مدل خودرو، فاصله‌ی بین خودرو و مانع را اندازه می‌گیرد. شروع حرکت توسط صدای بیب آغاز و با تندتر شدن صدا به علت نزدیک شدن به مانع ادامه می‌یابد و با رسیدن به فاصله ۳۰ سانتی متری مانع صدای بیب، یکنواخت می‌شود. سیستم موانع جلو، عقب و اطراف خودرو را تشخیص می‌دهد. هنگامی که سرعت کمتر از ۶ mph (۱۰ km/h) است سیستم کنترل فاصله پارک فعال می‌شود.

50007



### ویژگی‌های خاص

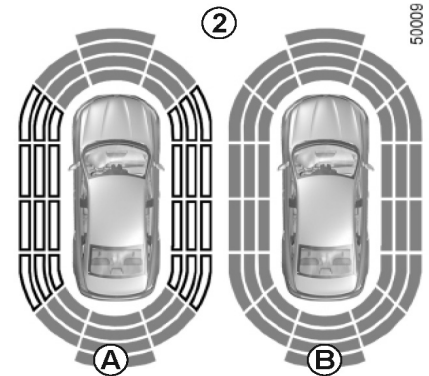
اطمینان حاصل نمایید که سنسورهای آلتراسونیک که با فلش‌ها 1 شناسایی می‌شوند، مسدود نیستند. (توسط کثیفی، گل، برف و غیره)



این عملکرد ابزار کمکی است که فاصله بین خودرو و مانع را حین دنده عقب گرفتن، با استفاده از سیگنال صوتی نشان می‌دهد. تحت هیچ شرایطی حین دنده عقب گرفتن این عملکرد نباید جایگزینی برای مسئولیت راننده باشد. همواره حین رانندگی، راننده باید مراقب برخورد‌های اتفاقی باشد: از عدم وجود موانع متحرک (مثل بچه، حیوانات، کالسکه بچه، دوچرخه و غیره) و اشیاء کوچک و کوتاه مثل سنگ، صندوق پست در مسیر عبور خود اطمینان حاصل نمایید.



50010



50000

### عملکرد

اغلب اجسام واقع در نزدیکی جلو، عقب و اطراف خودرو شناسایی می‌شوند. بسته به فاصله مانع، تعداد صدای بیب حین نزدیک شدن بیشتر می‌شود و در حدود ۲۰ سانتی متری مانع در کنار و حدود ۳۰ سانتی متری از مانع در جلو و عقب صدای بیب ثابت می‌شود. مناطق سبز، نارنجی و قرمز در نمایشگر C نمایش داده می‌شود.

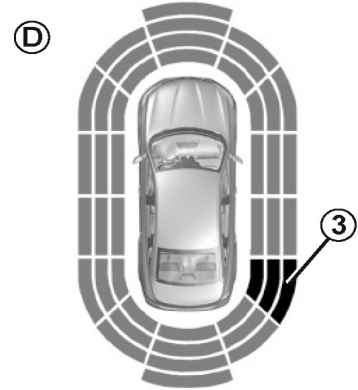
توجه: نمایشگر 2 اطراف خودرو و صداهاى منتشر شده را نمایش می‌دهد.

پیش از فعال شدن شناسایی اطراف خودرو نیاز است چندین متر رانندگی نمایید.

در صورتی که محدوده زمینه خاکستری رنگ شود، کل مناطق اطراف خودرو شناسایی می‌شود.

A- شروع تجزیه و تحلیل اطراف خودرو

B- اتمام تجزیه و تحلیل خودرو



**شناسایی موانع در کنار خودرو**

بسته به جهت چرخ‌ها، سیستم مسیر خودرو را شناسایی می‌کند و احتمال هر خطری یا احتمال تصادف با موانع کناری 3 را به راننده اطلاع می‌دهد.

اگر مانعی کنار خودرو شناسایی شود:

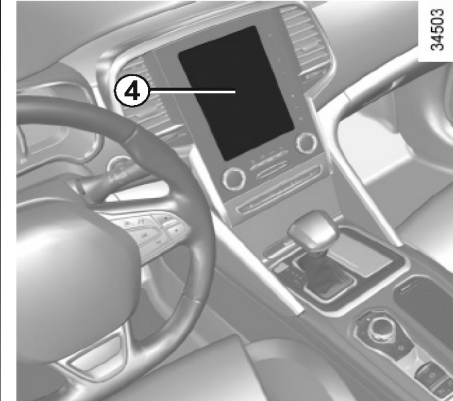
- هرچه قدر مانع به خودرو نزدیک‌تر شود صدای بیب تندتر می‌شود. مناطق سبز، نارنجی و قرمز در نمایشگر D نمایش داده می‌شوند.
- در صورتی که خطر تصادف وجود نداشته باشد حین نزدیک شدن به مانع هیچ صدایی شنیده نمی‌شود. مناطق سبز، نارنجی و قرمز رنگ به طور جداگانه در نمایشگر D نمایش داده می‌شوند.

**توجه:** در صورت تغییر مسیر حین حرکت، ممکن است هشدار برخورد با مانع با تاخیر فعال شود.



وارد شدن ضربه به زیر خودرو (مثلاً: حین حرکت تصادف با تیرک، جدول یا دیگر تجهیزات خیابان) باعث ایجاد صدمات به خودرو می‌شود (مثلاً تغییر شکل دادن اکسل).

به منظور جلوگیری از خطر تصادف، خودروی خود را در نمایندگی‌های مجاز بررسی نمایید.



34503

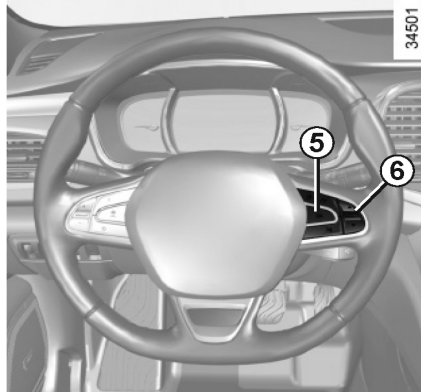
**تنظیم:**

با استفاده از صفحه نمایش چندمنظوره 4 می‌توانید تنظیمات خاصی انجام دهید. برای اطلاعات بعدی دستورالعمل‌ها را به خاطر بسپارید.

**خودروهای مجهز به سیستم مسیریاب**  
 "Vehicle", "PARKING ASSIST",  
 "Obstacle detection"

**صدای سیستم کنترل کمکی پارک**

با فشار دادن + یا - صدای این سیستم را تنظیم نمایید.



34501

**صدای سیستم**

سیستم قادر است ۳ انتخاب داشته باشد.

**غیرفعال کردن صدای سیستم**

صدای سیستم پارک را می‌توان فعال یا غیرفعال نمود.

**توجه:** در صورت غیرفعال کردن صدا، حین نزدیک شدن به مانع صدای بیب شنیده نمی‌شود.

**غیرفعال کردن سیستم**

کنترل فاصله پارک قابل فعال/ غیرفعال کردن است.

**خودروهای فاقد سیستم مسیریاب**

خودرو متوقف است :

- برای دسترسی به منوی تنظیمات کلید 5 را فشار دهید.

- به طور مکرر کنترل گر 6، را به طرف بالا و پایین فشار دهید تا وارد منوی "Driving assistance" شوید.

- کلید 5 را فشار دهید.

- به طور مکرر کنترل گر 6 را به طرف بالا و پایین فشار دهید تا وارد منوی

"Parking distance control setting" شوید.

- کلید 5 را فشار دهید.
- با استفاده از کنترل گر 6، تنظیمات را برای اعمال تغییرات انتخاب نمایید.
- کلید 5 را فشار دهید.

هنگامی که خودرو با سرعت تقریباً ۶/۲ mph یا (۱۰ km/h) در حال حرکت باشد، ممکن است صداهای خاص (موتورسیکلت، کامیون، مته بادی و غیره) صدای بیب را فعال نمایند.

## کنترل فاصله پارک (۵/۵)

### فعال‌سازی و غیرفعال‌سازی اتوماتیک و

#### کنترل فاصله پارک عقب

سیستم غیرفعال می‌شود:

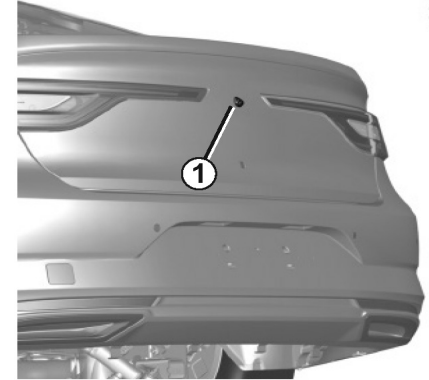
- در صورتی که سرعت خودرو تقریباً بالای ۶/۲  
mph (۱۰ km/h) باشد

- بسته به مدل خودرو، در صورتی که خودرو  
برای بیش از پنج ثانیه بی‌حرکت باشد و موانع  
شناسایی شوند (مثل: ترافیک و غیره).

- در صورتی که خودرو در دنده خلاص باشد یا  
هنگامی که دسته دنده به N (خلاص) یا P  
(پارک) درگیر بکس‌های اتوماتیک تغییر یابد.

### نقص عملکردی

هنگامی که سیستم نقصی را شناسایی می‌کند،  
صدای بیب برای حدود سه ثانیه در هر بار دنده عقب  
گرفتن شنیده و پیغام "Check parking sensor" در  
صفحه نمایشگر ظاهر می‌شود.  
با نمایندگی‌های مجاز تماس حاصل نمایید.



50011

**عملکرد**

حین حرکت با دنده عقب، دوربین 1 که در نزدیکی چراغ پلاک راهنمایی رانندگی واقع شده است تصویری از عقب خودرو در نمایشگر چندمنظوره 2 همراه با دو خط راهنمای ثابت یا متحرک 3، 4 نمایش می‌دهد.

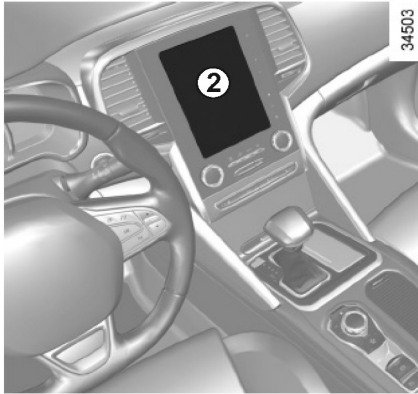
استفاده از این سیستم توسط چندین نماد صورت می‌گیرد (متحرک برای مسیر و ثابت برای فاصله). هنگامی که منطقه قرمز بدست آمد از تصویر سپر عقب برای توقف صحیح استفاده نمایید.



40664

**مشخصه خاص**

از تار نبودن دوربین اطمینان حاصل نمایید (کشیفی، گل، برف و غیره)



34503



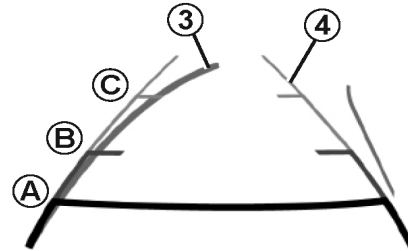
این عملکرد یک ابزار کمکی است. تحت هیچ شرایطی نباید جایگزینی برای مسئولیت راننده باشد.

راننده همواره حین رانندگی باید مراقب برخوردهای تصادفی باشد: از عدم وجود موانع متحرک (مثلاً بچه، حیوانات، کالسکه بچه، دوچرخه و غیره) یا اشیاء کوچک و کوتاه مثل سنگ یا صندوق پست در مسیر عبور خود اطمینان حاصل نمایید.



### ۳ خط راهنمای متحرک

این خط به رنگ آبی در صفحه نمایشگر 2 نشان داده می‌شود و نشانگر این است که مسیر خودرو براساس موقعیت فرمان است.



### درجه ثابت 4

فاصله درجه ثابت شامل علامت‌های رنگی **A, B, C** است و فاصله پشت خودرو را نشان می‌دهد.

- **A** (قرمز) تقریباً ۳۰ سانتی متری خودرو
- **B** (زرد) تقریباً ۷۰ سانتی متری خودرو
- **C** (سبز) تقریباً ۱۵۰ سانتی متری خودرو

این درجه ثابت باقی می‌ماند و مسیر خودرو را در صورتی که چرخ‌ها در مسیر خودرو باشند نشان می‌دهد.



شما همچنین می‌توانید تصویر دوربین را تنظیم نمایید. (روشنایی، رنگ زمینه و غیره)



### فعال / غیرفعال سازی دوربین دنده عقب

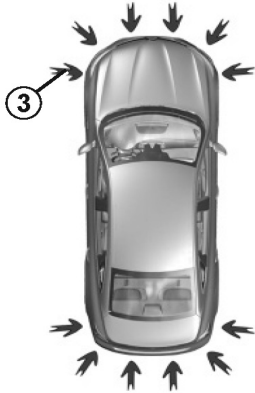
از صفحه نمایش چندمنظوره 2 منوی "Vehicle"، "Settings"، "Parking assistancen" را انتخاب نمایید. سپس "Rear view camera" را انتخاب نمایید. دوربین دنده عقب را فعال یا غیرفعال نموده و انتخاب خود را تأیید نمایید.



این عملکرد یک ابزار کمکی است. تحت هیچ شرایطی نباید جایگزینی برای مسئولیت راننده باشد.

راننده همواره حین رانندگی باید مراقب برخورد‌های تصادفی باشد: از عدم وجود موانع متحرک (مثلاً بچه، حیوانات، کالسکه بچه، دوچرخه و غیره) یا اشیاء کوچک و کوتاه مثل سنگ یا صندوق پست در مسیر عبور خود اطمینان حاصل نمایید.

صفحه، تصویر عقب را نشان می‌دهد. شاسی‌ها نمایشگر طراحی شده روی زمین مسطح هستند: این اطلاعات، هنگامی که روی اجسام عمودی یا اشیاء روی سطح زمین قرار دارند، نباید به حساب بیایند. اجسامی که در کناره صفحه قرار دارند ممکن است تغییر شکل داشته باشند. نورهای خیره‌کننده (برف، قرار داشتن خودرو در نور خورشید و غیره). روی تصویر دوربین تأثیر منفی خواهد گذاشت. در صورتی که درب صندوق عقب باز باشد یا بدرستی بسته نشده باشد پیغام "Boot open" ظاهر شده و تصویر دوربین ناپدید می‌شود.

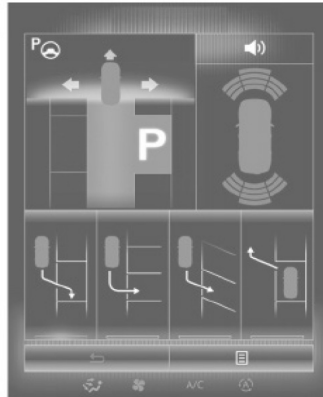


50007

### ویژگی‌های خاص

اطمینان حاصل نمایید که سنسورهای آلتراسونیک که با فلش‌های 3 شناسایی می‌شوند مسدود نیستند (توسط گل، کثیفی، برف و غیره)

2



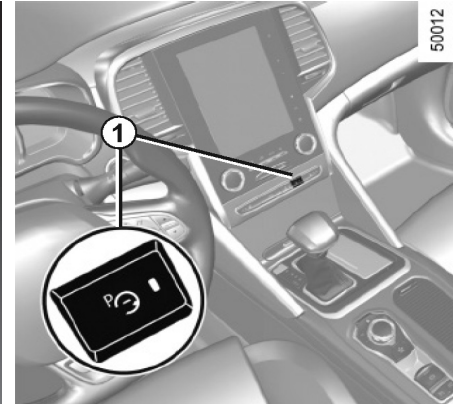
39527

### روشن کردن

حین بی‌حرکت بودن خودرو یا رانندگی با سرعت کمتر از ۱۸/۶ mph (۳۰ km/h) کلید 1 را فشار دهید.

چراغ هشدار تعبیه شده در کلید 1 روشن می‌شود و در صفحه نمایش 2 واقع در صفحه نمایش چندمنظوره ظاهر می‌شود.

50012



این عملکرد به پارک کردن کمک خواهد کرد. دست‌های خود را از روی فرمان بردارید. تنها پدال‌ها و اهرم تعویض دنده را کنترل نمایید. هرزمان با گرفتن فرمان می‌توانید کنترل خودرو را در دست بگیرید.

### انتخاب حرکت

این سیستم قادر به انجام چهار حرکت است:

- پارک دوبله
  - پارک قائم
  - پارک مورب
  - بیرون آمدن از پارک دوبله
- از صفحه نمایش چندمنظوره حرکات را انتخاب نمایید.

**توجه:** حین روشن کردن خودرو یا پس از انجام پارک دوبله با استفاده از سیستم، حرکات از پیش تعیین شده‌ای در هنگام خروج از پارک دوبله ارائه می‌شود. در حالت‌های دیگر، حرکات از پیش تعیین شده در صفحه نمایش چندمنظوره تنظیم می‌شوند.


### عملکرد

#### پارک


به محض اینکه سرعت خودرو کمتر از ۲۰ mph (۳۰ km/h) باشد، سیستم در دوطرف خودرو به دنبال فضاهای مناسب برای پارک خودرو می‌گردد. هنگامی که فضای مناسب پیدا شد، حرف (P) در صفحه نمایش چندمنظوره نمایش داده می‌شود. به آهستگی با نشانگرهای فعال شده کنار فضای پارک، رانندگی کنید تا پیغام "Stop" همراه با صدای بیب نمایش داده شود.

فضا توسط حرف "P" در صفحه نمایش چندمنظوره نمایش داده می‌شود.

- خودرو را متوقف نمایید.
- دنده عقب را درگیر نمایید.

چراغ هشدار  در صفحه نمایشگر روشن و صدای بیب شنیده می‌شود.

- غربلیک فرمان را رها کنید.
- دستورالعمل‌های نمایش داده شده در صفحه نمایش چندمنظوره را پیروی کنید.

سرعت شما نباید بیش از ۴ mph (۷ km/h) باشد. هنگامی که چراغ هشدار  در صفحه نمایشگر خاموش شود و صدای بیب قطع شود، حرکات کامل شده است.

- در این حالت، دلایل به تعویق افتادن حرکت در صفحه نمایشگر چندمنظوره نمایش داده می‌شود. اطمینان حاصل نمایید که:
- غربلیک فرمان را رها کرده‌اید.
  - همه درب‌ها و درب موتور بسته شده‌اند.
  - هیچ چیز مانع انجام حرکات نمی‌شود و
  - موتور روشن است

### لغو کردن حرکات

- تحت شرایط زیر حرکت لغو می‌شود.
- با فشار دادن کلید فعال کردن سیستم
  - سرعت بالاتر از ۴ mph (۷ km/h) باشد.
  - در هر زمان بیش از ۱۰ حرکت به طرف عقب و جلو داشته باشید.
  - سنسور کنترل کمکی پارک کثیف یا مسدود شده باشد.
  - چرخ‌های خودرو دارای لغزش باشند.
- هنگامی که چراغ هشدار **P** در صفحه نمایشگر خاموش و صدای بیب قطع شود حرکت به پایان رسیده است.

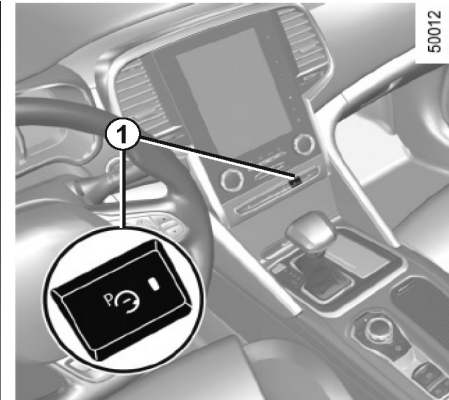
سرعت شما نباید بالاتر از حدود ۴ mph (۷ km/h) باشد.

هنگام خروج از فضای پارک، در پایان حرکت سیستم به شما اطلاع می‌دهد.

هنگامی که چراغ هشدار **P** در صفحه نمایشگر خاموش و صدای بیب قطع شود حرکت کامل شده است.

### به تعویق انداختن حرکت

- تحت شرایط زیر حرکت به تعویق می‌افتد.
- کنترل فرمان را در دست بگیرید.
  - درب یا درب صندوق عقب باز است.
  - برای مدت طولانی خودرو متوقف است.
  - مانعی در مسیر حرکت وجود دارد که باعث به اتمام نرسیدن حرکت می‌شود.
  - موتور خاموش شود.
- هنگامی که چراغ هشدار **P** در صفحه نمایشگر خاموش و صدای بیب شنیده نشود حرکت به تعویق می‌افتد. سپس برای ادامه حرکت کلید فعال کردن سیستم را فشار داده و نگه دارید.



### خارج شدن از فضای پارک دوبله

- "exit parrallel parking Space" را انتخاب نمایید.
- نشانگر مسیری را که می‌خواهید از آن خارج شوید را انتخاب نمایید.
- کلید 1 را فشار داده و نگه دارید. (حدود ۲ ثانیه)
- چراغ هشدار **P** در صفحه نمایشگر روشن می‌شود.
- غربلیک فرمان را رها کنید.
- با استفاده از سیستم کنترل پارک به طرف عقب و جلو حرکت کنید.

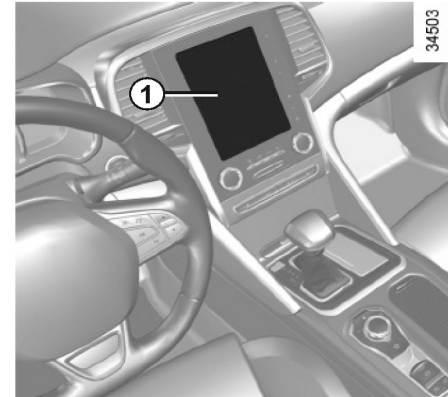


این عملکرد یک ابزار کمکی اضافی است. اگر چه این عملکرد نباید تحت هیچ شرایطی جایگزینی برای توجه و مسئولیت راننده باشد. راننده باید همواره کنترل خودرو را در دست داشته باشد.

- راننده باید سرعت خود را براساس شرایط جاده بدون توجه به سیستم تنظیم نماید.
- اطمینان حاصل نمایید که حرکات با قوانین ترافیکی کشور شما هماهنگی داشته باشد.
- راننده باید همیشه به دنبال خطرهای ناگهانی باشد: همواره اطمینان حاصل نمایید که مانع متحرک (مثل بچه، حیوانات، کالسکه، دوچرخه و غیره) یا موانع کوچک و باریک مثل سنگ، میله‌های پست در مسیر حرکات وجود نداشته باشد.
- سیستم قادر به شناسایی موانع در سنسور نقطه کور نمی‌باشد.
- حین حرکت، ممکن است غربیلک فرمان به سرعت چرخیده شود: دست‌هایتان را درون غربیلک فرمان قرار ندهید و اطمینان حاصل نمایید که چیزی در فضای پارک وجود ندارد.
- همواره به صورت چشمی فضای پارک پیشنهاد شده را بررسی کرده تا مطمئن شوید مانعی وجود ندارد.
- حین بکسل شدن خودرو سیستم باید غیرفعال شود.

### نقص عملکردی

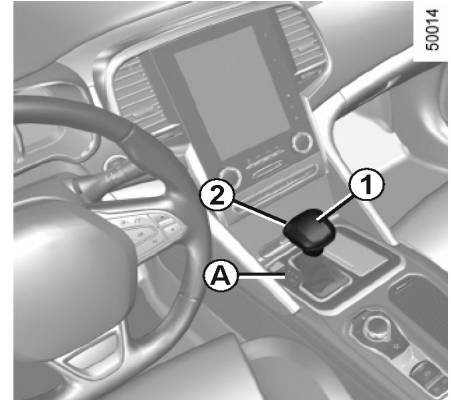
در صورت وجود نقص سیستم به طور اتوماتیک به حالت خنثی "neutral" "مالتی سنس (Multi-Sense)" قرار می گیرد. در صورتی که پیغام "Check Damper control" در صفحه نمایشگر ظاهر شد با نمایندگی های مجاز تماس حاصل نمایید.



سیستم تعلیق تطبیق پذیر، امکان تغییر در سیستم تعلیق با توجه به شرایط رانندگی به طور اتوماتیک فراهم می سازد.

### انتخاب حالت تعیین شده

از طریق منو در صفحه نمایش 1 می توانید حالت رانندگی از پیش تعیین شده را انتخاب نمایید. ساختار سیستم تعلیق به حالت انتخاب شده در منوی "Multi-Sense" بستگی دارد. (به اطلاعات "مالتی سنس (Multi-Sense)" در فصل 3 مراجعه نمایید).



50014

### اهرم دنده 1

P : پارک

R : دنده عقب

N : خلاصی

D : حالت اتوماتیک

M : حالت دستی

+ : دنده بالاتر

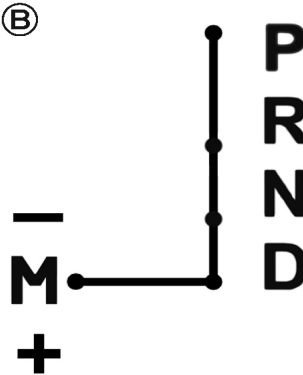
- : دنده پایین تر

دنده درگیرشده در صفحه نمایشگر B و در صفحه

نمایش A نمایش داده می شود.

توجه: دکمه 2 را فشار دهید تا به موقعیت D یا N

تا R یا P برآید.



40780

### عملکرد

زمانی که دسته دنده 1 در موقعیت P قرار دارد،

سوئیچ را در موقعیت روشن (ON) قرار دهید.

برای حرکت از موقعیت P، باید پدال ترمز را پیش

از فشار دادن دکمه 2 فشار دهید.

با قرار داشتن پا در پدال ترمز (چراغ هشدار )

در نمایشگر 3 خاموش می شود) دسته دنده را از

موقعیت P درآورید.

فقط درگیر شدن D یا R زمانی است که

خودرو متوقف شده است.

### رانندگی در موقعیت اتوماتیک

اهرم 1 را در موقعیت D قرار دهید. در شرایط ترافیکی، نباید دسته دنده را مجدداً لمس نماید: دنده در زمان و دور موتور مناسب بطور اتوماتیک تغییر می یابد زیرا سیستم اتوماتیک با توجه به وزن خودرو و مسیر جاده خود را با نحوه رانندگی انتخاب شده تنظیم می کند.

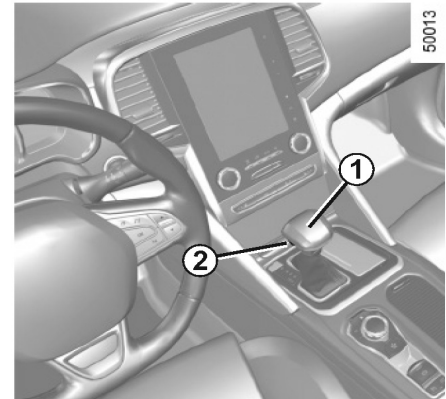
### رانندگی بهینه (اقتصادی)

حین رانندگی، همواره دسته دنده را در موقعیت D قرار دهید. پدال گاز را به آهستگی فشار داده تا از تغییر موقعیت دنده در پایین ترین دور موتور اطمینان حاصل نمایید.

### گاز دادن و سبقت گرفتن

پدال گاز را محکم فشار دهید (بنابراین به بالای نقطه‌ی kick down می رسید).

این عملکرد شما را قادر خواهد ساخت که دنده مطلوب را با دور موتور انتخاب نمایید.



### رانندگی در حالت دستی

هنگامی که دسته دنده 1 در حالت **D** قرار دارد، آنرا به سمت چپ در موقعیت **M** حرکت دهید. تغییر عملکرد دسته دنده به شما اجازه می‌دهد که دنده را به حالت دستی تغییر دهید:

- برای پایین آوردن دنده، دسته دنده را به سمت جلو بکشید.
- برای بالا آوردن دنده، دسته دنده را به سمت عقب بکشید.

دنده انتخاب شده روی صفحه نمایشگر نمایش داده می‌شود.

### موارد خاص:

تحت شرایط خاص رانندگی (مثلاً محافظت موتور، عملکرد پایداری الکترونیکی (ESP) و غیره) سیستم اتوماتیک، دنده را بطور اتوماتیک تغییر می‌دهند. همچنین، برای جلوگیری از حرکت نادرست، ممکن است از تغییر دنده اتوماتیک خودداری شود: در این حالت، نمایشگر دنده بعنوان هشدار چند ثانیه چشمک خواهد زد.

### شرایط خاص

- در صورتی که در سراشیبه رانندگی می‌کنید، خودرو نمی‌تواند در حالت اتوماتیک باقی بماند (مثلاً در کوهستان). توصیه می‌شود که حالت دستی را انتخاب نمایید.
- رانندگی در این حالت، از تغییر دنده‌ها به طور مکرر هنگام پیمودن سراشیبه جلوگیری کرده و به موتور امکان ترمزهای طولانی در مسیرهای سرپایینی را می‌دهد.
- در آب و هوای سرد، برای جلوگیری از خاموش شدن موتور پیش از تغییر دسته دنده از موقعیت **P** یا **N** و درگیر کردن دنده **D** یا **R** چند لحظه منتظر بمانید.



پیش از ترک خودرو نشانگر **P** در صفحه نمایشگر را بررسی نمایید.  
خطر بی‌حرکت نماندن خودرو وجود دارد.

از پدال گاز برای توقف در سر بالایی استفاده نکنید.  
خطر داغ کردن گیربکس اتوماتیک وجود دارد.

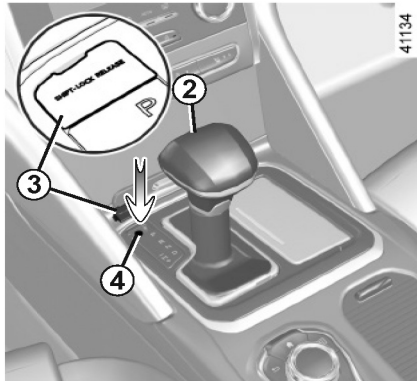


### پارک کردن خودرو

هنگام توقف خودرو، در حالی که پای خود را روی پدال ترمز قرار داده‌اید دسته دنده را در موقعیت **P** بگذارید: گیربکس در حالت خلاص و چرخ‌ها با شفت موتور بطور مکانیکی قفل می‌شوند. از درگیر بودن ترمز دستی برقی اطمینان حاصل نمایید.

### نقص عملکردی

- در صورتی که حین رانندگی پیغام «check auto gearbox» روی صفحه‌نمایشگر ظاهر شود، نشانگر نقص می‌باشد. هر چه سریع‌تر با نمایندگی‌های مجاز تماس حاصل نمایید.
- در صورتی که حین رانندگی پیغام "Auto gearbox overheating" روی صفحه نمایشگر ظاهر شد خودرو را متوقف کرده و اجازه دهید گیربکس خنک شود و پیغام ناپدید نشود.
- در صورتی که خودرو مجهز به گیربکس اتوماتیک خراب شده است به اطلاعات بخش "بکسل کردن" در فصل ۵ مراجعه نمایید.



41134

با غیرفعال کردن تنظیمات، در صورتی که دسته دنده در موقعیت **P** قفل شده باشد، با فشار دادن پدال ترمز، اهرم به طور دستی آزاد می‌شود. برای انجام این کار: زبانه **3** را باز کنید سپس جسمی (میله) در سوراخ **4** فرو کرده و دکمه **2** را به طور همزمان برای آزاد کردن اهرم فشار دهید. با نمایندگی‌های مجاز تماس حاصل نمایید.

ضربه وارد شده به قسمت زیر خودرو (مثلاً: تصادف با تیرک، جدول یا دیگر تجهیزات خیابان) ممکن است منجر به صدمه دیدن خودرو شود. (مثلاً تغییر شکل دادن اکسل)



بنابه دلایل ایمنی، پیش از توقف کامل خودرو، موتور را خاموش نکنید.



برای جلوگیری از خطر تصادف، خودرو را در نمایندگی‌های مجاز بررسی نمایید.



## فصل ۳ : راحتی شما

۳-۲	..... مالتی سنس (Multi-Sense)
۳-۴	..... دریچه‌های هوا
۳-۶	..... کنترل اتوماتیک هوا
۳-۱۶	..... ایرکاندیشن: اطلاعات کلی و توصیه‌ها جهت استفاده
۳-۱۷	..... شیشه بالابرهای برقی
۳-۱۹	..... سان روف برقی
۳-۲۲	..... چراغ‌های داخلی
۳-۲۴	..... آفتاب‌گیر
۳-۲۵	..... محفظه نگهدارنده اشیاء داخل اتاق سرنشین
۳-۲۸	..... سوکت تجهیزات
۳-۲۸	..... جاسیگاری
۳-۲۸	..... فندک
۳-۳۰	..... صندلی عقب تاشو (نیمکتی)
۳-۳۲	..... صندوق عقب
۳-۳۷	..... عملکرد اتوماتیک درب صندوق عقب
۳-۴۲	..... روکش محفظه بار
۳-۴۳	..... توری محفظه بار
۳-۴۵	..... محفظه نگهدارنده اشیاء
۳-۴۸	..... حمل اشیاء در صندوق عقب
۳-۴۹	..... حمل اشیاء با اهرم یدک‌کش
۳-۵۰	..... باربند
۳-۵۱	..... تجهیزات چندرسانه‌ای

عملکرد مالی سنس به حالت انتخاب شده بستگی دارد و به وسیله نقلیه، رانندگی، روشنایی محیط، راحتی و صدای موتور بستگی دارد.

- حالت‌های **Comfort، Neutral، ECO، Sport** از پیش تنظیم شده‌اند و با سفارشی سازی روشنایی محیط و صدای موتور مربوط است.  
- حالت **perso** کاملاً قابل سفارشی سازی است. حالت رانندگی بر موارد زیر تأثیر می‌گذارد:

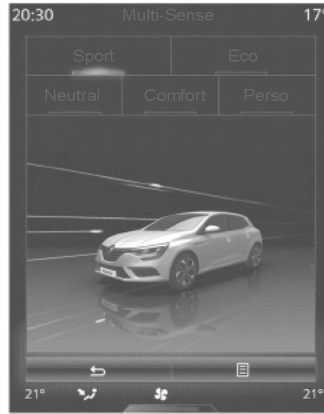
- فرمان با نیروی کمکی
- سیستم تعلیق تطبیق پذیر
- چهار چرخ محرک
- نحوه پاسخ دهی گیربکس و موتور
- سطح گرمادهی

و همچنین:

- روشنایی محیط و روشنایی صفحه نمایشگر
- اطلاعات صفحه نمایشگر و صفحه نمایش چندمنظوره
- صدای موتور
- لیست پیغام

پس از هر بار روشن کردن خودرو با حالتی شروع به کار می‌کند که آخرین بار در آن حالت موتور خاموش شده است.

41049



#### حالت comfort

در این حالت فرمان خودرو نرم می‌شود. محیط داخل مطبوع است.  
بسته به مدل خودرو، عملکرد ماساژور فعال می‌شود.

#### حالت Neutral

این حالت از قبل فعال بوده است، با انتخاب این حالت خودرو به تنظیمات کارخانه برمی‌گردد.

#### حالت ECO رانندگی اقتصادی

این حالت به کمک ذخیره انرژی و محافظت از محیط زیست مورد نظر است.

فرمان دهی نرم، مصرف سوخت موتور و گیربکس کاهش می‌یابد.

تنها در زمان مورد نیاز از ایرکاندیشن استفاده می‌شود. به اطلاعات بخش "رانندگی، رانندگی اقتصادی" در فصل ۲ مراجعه نمایید.

توجه: برای خودروهای بدون حالت ECO، حالت Comfort مناسب ترین حالت برای مصرف سوخت اقتصادی است.

در همه حالت ها، احتمال تغییر چراغ‌های محیط همانطور که در نمایشگر نمایش داده می‌شود، وجود دارد.  
همچنین امکان تعویض تنظیمات کارخانه وجود دارد.  
به دستورالعمل‌های تجهیزات چندرسانه‌ای مراجعه نمایید.

## مالتی سنس (Multi-Sense) (۲/۲)

### حالت SPORT

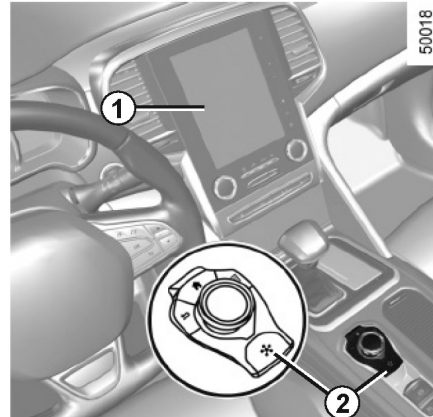
در این حالت بیشترین پاسخدهی از گیربکس و موتور وجود خواهد داشت. فرمان دهی سخت تر و محکمتر انجام می‌پذیرد.

### حالت Perso

این حالت شما را قادر خواهد ساخت که به طور دستی رانندگی، سطح راحتی، نور محیط و صدای موتور را تنظیم نمایید.



بسته به مدل خودرو، هنگامی که از منوی "Multi sense" در صفحه نمایش چندمنظوره 1، کلید 2 را فشار دهید قادر خواهید بود تغییری بین دو حالت انتخاب شده ایجاد نمایید. به اطلاعات کتابچه تجهیزات مراجعه نمایید.



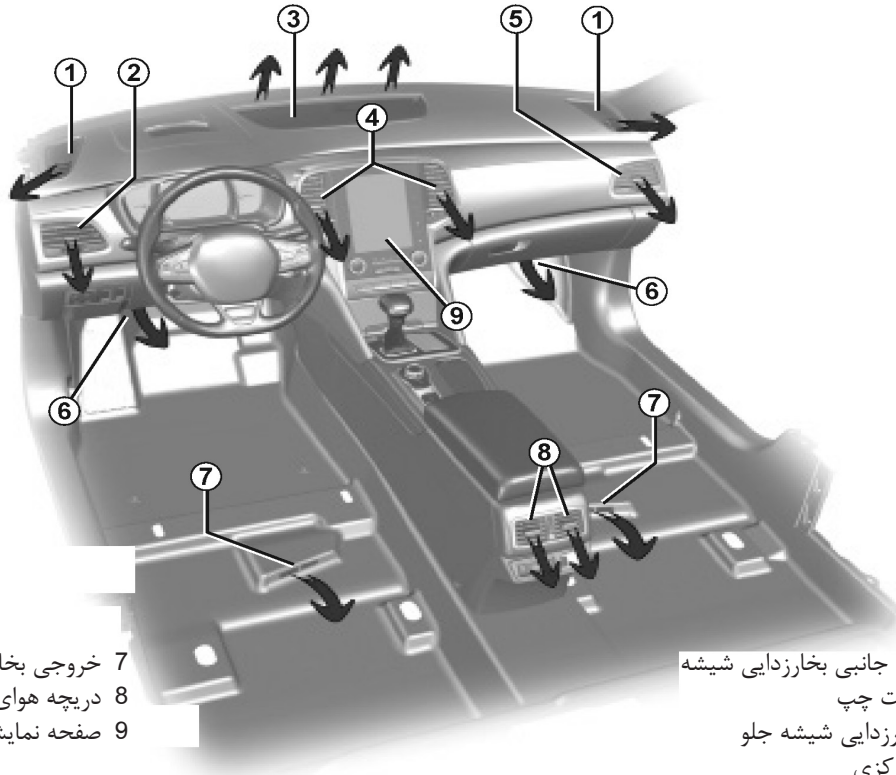
### دسترسی به منو

- شما می‌توانید به مالتی سنس دسترسی یابید.
- از طریق صفحه نمایش چندمنظوره 1 منوی "vehicle" و سپس "Multi sense" را انتخاب نمایید.
  - با استفاده از کلید 2
  - با استفاده از دکمه 3 ECO، که حالت ECO را به طور اتوماتیک فعال می‌کند و منوی "Multi sense" را در صفحه نمایش چندمنظوره 1 برای چند ثانیه فعال می‌کند.

درحالتی که تنظیمات درحالت SPORT یا Perso خاموش نمایید. هنگام روشن کردن مجدد موتور، تمایل به رانندگی درحالت Sport با پیغامی از شما پرسیده می‌شود.

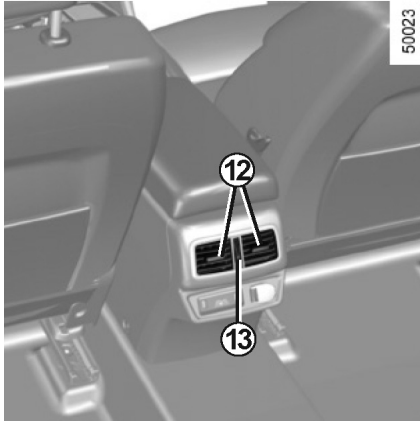
## دریچه‌های هوا: خروجی هوا (۱/۲)

2201022



- 7 خروجی بخاری زیرپای سرنشین عقب
- 8 دریچه هوای مرکزی سرنشین عقب
- 9 صفحه نمایش چندمنظوره

- 1 دریچه خروجی جانبی بخارزدایی شیشه
- 2 دریچه هوا سمت چپ
- 3 دریچه‌های بخارزدایی شیشه جلو
- 4 دریچه هوای مرکزی
- 5 دریچه هوای سمت راست
- 6 خروجی بخاری زیرپای سرنشین جلو



### صندلی‌های عقب

جهت راست / چپ  
زبانه 12 را بچرخانید.

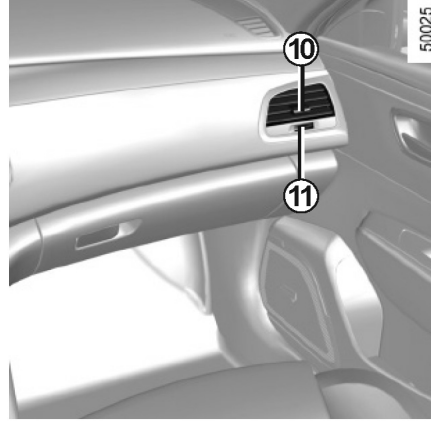
جهت بالا / پایین  
زبانه 12 را بچرخانید.

### جریان هوا

کنترل گر 13 را بچرخانید.

بالا: حداکثر جریان هوا

پایین: بسته



### جریان هوا

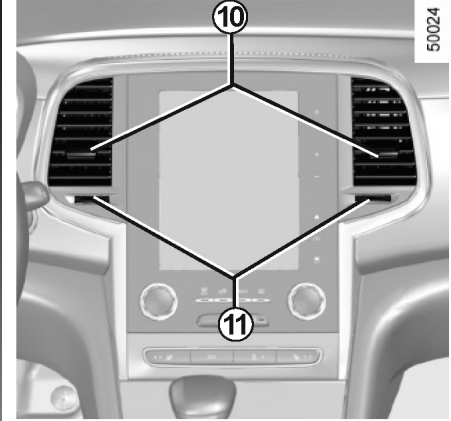
کنترل گر 11 را بچرخانید.

بالا: حداکثر جریان هوا

پایین: بسته

برای رفع بوی بد از خودرو، تنها از سیستم طراحی شده برای این کار استفاده نمایید. با نمایندگی‌های

مجاز تماس حاصل نمایید.



### صندلی‌های جلو

جهت

جهت راست / چپ

مکان نما 10 را حرکت دهید.

جهت بالا / پایین

مکان نما 10 را حرکت دهید.

چیزی را به مدار تهویه اضافه نکنید.  
(مثلاً: رفع کردن بوی بد) خطر آسیب  
یا آتش سوزی وجود دارد.



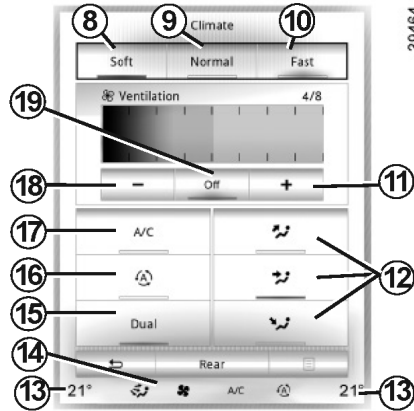
### حالت اتوماتیک

حین مصرف بهینه، سیستم کنترل هوای اتوماتیک، راحتی در اتاق سرنشین و دید مناسب (بجز در شرایط خاص) را تضمین می کند. این سیستم سرعت تهویه، ایرکاندیشن، گردش مجدد هوا و شروع و توقف ایرکاندیشن و دمای هوا را کنترل می کند. این سیستم شامل سه برنامه انتخابی می باشد.

**Normal** : در این حالت، بسته به شرایط بیرون خودرو بهترین حالت تهویه را خواهید داشت. دکمه 4 و کلید 9 را فشار دهید.

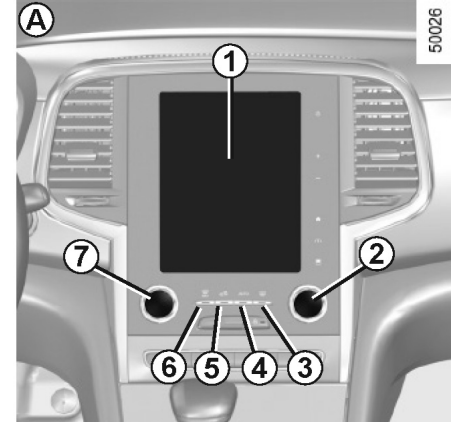
**SOFT** : به تدریج می توانید هوای داخل خودرو را در حالت دلخواه قرار دهید. در این حالت به آرامی و آهسته در حالت دلخواه قرار خواهید داشت. دکمه 8 را فشار دهید.

**FAST** : عملکرد سیستم را خیلی سریع تا رسیدن به حالت دلخواه افزایش می دهد. از این حالت هنگامی که در عقب خودرو سرنشین قرار گرفته است، استفاده نمایید. دکمه 10 را فشار دهید.



- 11, 18 سرعت تهویه
- 12 توزیع هوا در اتاق سرنشین
- 13 محل نمایش دمای سمت راست و چپ
- 14 محل نمایش تنظیمات ایرکاندیشن
- 15 عملکرد "DUAL"
- 16 عملکرد "Automatic recirculation" گردش اتوماتیک هوا
- 17 ایرکاندیشن
- 19 توقف سیستم

بعضی از دکمه ها دارای نشانگر چراغ هشدار در وضعیت فعال هستند.



### کنترل A

نقطه 14 را برای دسترسی به کنترل های 1 فشار دهید. وجود جزئیات کنترل ها به مدل خودرو بستگی دارد.

2 و 7 در سمت راست و چپ برای تنظیم نشانگر دما  
3 یخ زدایی/ بخارزدایی شیشه عقب، بسته به مدل خودرو آینه های بغل

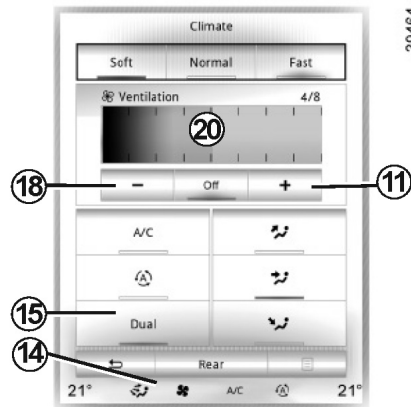
4, 8, 9 حالت های اتوماتیک

5 گردش مجدد هوا

6 عملکرد "Clear view" دید واضح



**توجه:** ایرکاندیشن به حالت انتخاب شده در منوی "Multisense" بستگی دارد. (به اطلاعات بخش "Multisense" در فصل ۳ مراجعه نمایید.



مقادیر دمای نمایش داده شده، سطح راحتی را نشان می‌دهد.

هنگام روشن کردن موتور، بالا بردن و پایین آوردن مقدار نمایش داده شده در هیچ شرایطی اجازه نمی‌دهد تا دما سریع تر به سطح مطلوب برسد.

سیستم همواره افزایش یا کاهش را بهینه می‌کند (سیستم تهویه هوا بلافاصله با سرعت حداکثر روشن نمی‌شود : افزایش آن تدریجی است.) ممکن است چند دقیقه طول بکشد.

بطور کلی اگر دلیل خاصی وجود ندارد درچه‌های هوای روی داشبورد باید باز باقی بمانند.

### تنظیم دما

دو نوع تنظیمات وجود دارد:

- یکسان کردن تنظیمات اتاق سرنشین
- تنظیم عملکرد DUAL مستقل از تنظیم راست و چپ

### یکسان کردن تنظیمات اتاق سرنشین

از کنترل گر 7 استفاده نمایید.

### تنظیمات عملکرد DUAL

- برای فعال کردن عملکرد دکمه 15 را فشار دهید. با استفاده از کنترل گر 7 جهت چپ را تنظیم نمایید. و با کنترل گر 2 جهت راست را تنظیم نمایید.

### تغییر سرعت تهویه

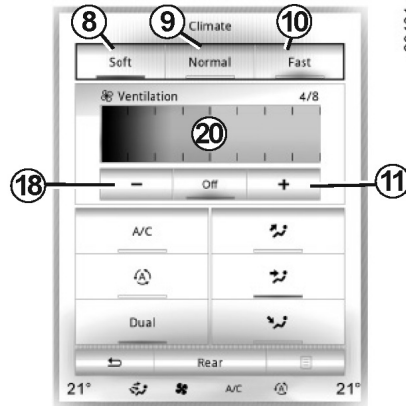
در حالت اتوماتیک، سیستم از مناسب‌ترین میزان هوا برای رسیدن به شرایط دلخواه و ثبت این شرایط استفاده خواهد کرد.

با فشار دادن دکمه 11 یا 18 یا کشیدن انگشتان روی منطقه 20 بسته به مدل خودرو، افزایش و کاهش سرعت تهویه هوا را می‌توانید تنظیم نمایید. در این حالت سرعت تهویه که دیگر به صورت اتوماتیک تهویه نمی‌شود در منطقه 20 در نمایشگر 14 ظاهر می‌شود.

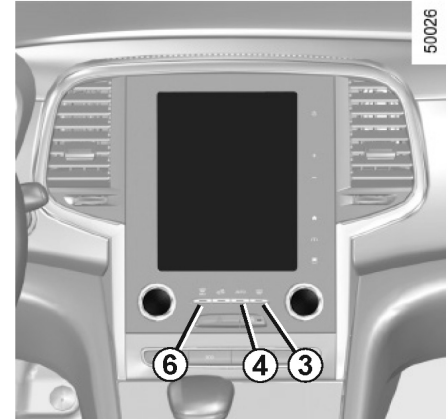
## کنترل اتوماتیک هوا : کنترل های A (۳/۵)

برای خروج از عملکرد: دکمه‌های زیر را فشار دهید.

- دکمه 4
- مجدداً دکمه 6
- دکمه 9.8 یا 10



39464

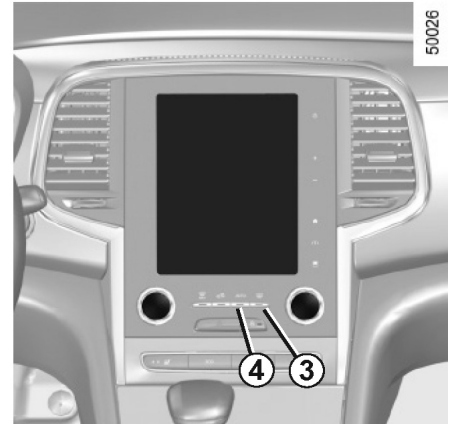


50026

### عملکرد دید واضح

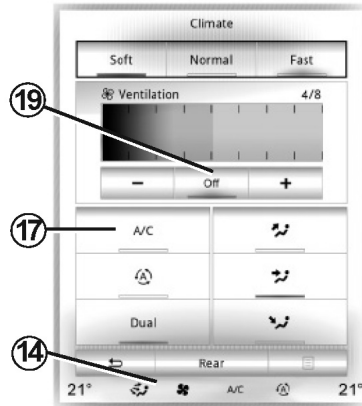
این عملکرد شیشه جلو، شیشه عقب، شیشه‌های جانبی جلو و آینه‌های بغل (بسته به مدل خودرو) را بخارزدایی و یخ زدایی می‌کند. ایرکاندیشن و عملکرد یخ زدایی شیشه عقب باید فعال باشد به خودرو و یخ‌زدایی الکتریکی شیشه جلو بستگی دارد.

دکمه 6 را فشار دهید تا چراغ نشانگر تعبیه شده در دکمه روشن شود.  
دکمه 3 را برای توقف عملکرد گرمکن شیشه عقب فشار دهید تا چراغ نشانگر خاموش شود.  
برای تنظیم سرعت تهویه: دکمه‌های 11 یا 18 را فشار دهید یا انگشت خود را روی منطقه 20 بکشید.



50026

39464



یخ زدایی/بخارزدایی شیشه عقب دکمه 3 را فشار دهید. چراغ نشانگر روشن می‌شود. این کار، موجب عملکرد سریع بخارزدایی/ یخ زدایی شیشه عقب و یخ زدایی آینه‌های بغل (بسته به مدل خودرو) می‌شود. برای خروج از این عملکرد، دکمه 3 را مجدداً فشار دهید، بخارزدایی بطور اتوماتیک متوقف می‌شود.

#### متوقف کردن سیستم

دکمه 19 را برای فعال یا غیرفعال کردن سیستم فشار دهید (چراغ هشدار روی دکمه 19 وضعیت سیستم را به شما نشان می‌دهد).

#### روشن و خاموش کردن ایرکاندیشن

در حالت اتوماتیک، بسته به شرایط آب و هوایی سیستم، ایرکاندیشن را خاموش و روشن می‌شود. دکمه 17 را فشار دهید :

- ایرکاندیشن را فعال کنید. (چراغ هشدار در منطقه 14 روشن می‌شود).
- ایرکاندیشن غیرفعال می‌شود. (چراغ هشدار منطقه 14 خاموش می‌شود).

توصیه می‌شود یکی از حالت‌های برنامه‌ی اتوماتیکی **Auto**، **SOFT** یا **FAST** در حالت اتوماتیک را استفاده نمایید.

در حالت اتوماتیک (چراغ نشانگر 4 روشن است). کلیه عملکردهای گرمکن و عملکرد ایرکاندیشن توسط سیستم کنترل می‌شود. همچنین می‌توانید انتخاب سیستم را تغییر دهید، در این حالت، چراغ نشانگر 4 خاموش می‌شود و عملکرد تغییر یافته، که به هیچ وجه توسط سیستم کنترل نمی‌شود، در نمایشگر نمایش داده می‌شود.

برای بازگشت به حالت اتوماتیک یکی از حالت‌های **Auto**، **SOFT**، **FAST** یا دکمه 4 را فشار دهید.

### کاربرد اتوماتیک

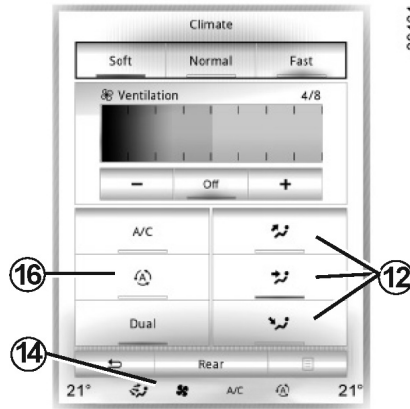
دکمه 16 را فشار دهید. (چراغ هشدار در منطقه 14 روشن می‌شود).

### کاربرد دستی

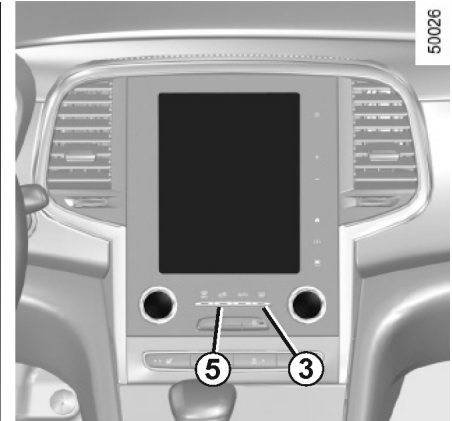
با فشار دادن دکمه 5 ، گردش مجدد هوا فعال می‌شود. عملکرد طولانی مدت از این حالت به علت عدم وجود هوای تازه، بوی بدی تولید می‌کند و باعث بخار گرفتن در شیشه‌ها می‌شود. بنابراین، توصیه می‌کنیم که برای بازگشت به حالت اتوماتیک در صورت عدم نیاز به گردش هوا، کلید 16 یا دکمه 5 را مجدداً فشار دهید.

برای خروج از عملکرد، کلید 16 یا دکمه 5 را دوباره فشار دهید.

بخارزدایی / یخ زدایی نسبت به حالت گردش هوا اولویت دارد.



39464



### گردش مجدد هوا

این عملکرد بطور اتوماتیک کنترل می‌شود اما بطور دستی هم فعال می‌شود.

### توجه:

- در طول زمان گردش، هوا از اتاق سرنشین گرفته شده و می‌چرخد و هیچ هوایی از بیرون خودرو گرفته نمی‌شود.
- گردش هوا به شما این امکان را می‌دهد که از هوای بیرون استفاده نکنید (رانندگی در مناطق آلوده و غیره). پایین آوردن سریع دمای اتاق سرنشین

### تنظیم توزیع هوا در اتاق سرنشین

دکمه 12 را برای انتخاب توزیع هوا فشار دهید. (چراغ هشدار در منطقه 14 روشن می‌شود).

- جریان هوا به سمت دریچه‌های بخارزدایی شیشه جلو و شیشه‌های جانبی است.
- جریان هوا مستقیماً به سمت دریچه‌های داشبورد است.
- جریان هوا عمدتاً به سمت پاها می‌باشد.

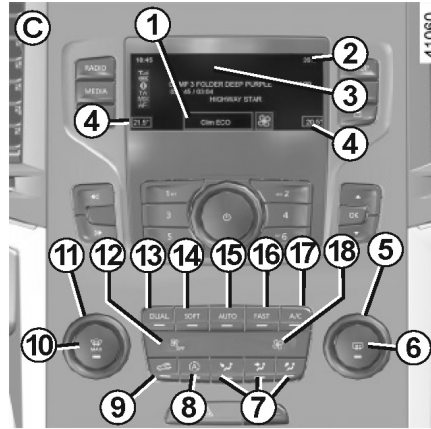
### حالت اتوماتیک

حین مصرف بهینه، سیستم کنترل هوای اتوماتیک، راحتی در اتاق سرنشین و دید مناسب (بجز در شرایط خاص) را تضمین می‌کند. این سیستم سرعت تهویه، ایرکاندیشن، گردش مجدد هوا و شروع و توقف ایرکاندیشن و دمای هوا را کنترل می‌کند. این سیستم شامل سه برنامه انتخابی می‌باشد.

**Auto** : در این حالت، بسته به شرایط بیرون خودرو بهترین حالت تهویه را خواهید داشت. دکمه 15 را فشار دهید.

**SOFT** : در این حالت به آرامی و آهسته در حالت دلخواه قرار خواهید داشت. دکمه 14 را فشار دهید.

**FAST** : عملکرد، سیستم را خیلی سریع تا رسیدن به حالت دلخواه افزایش می‌دهد. از این حالت هنگامی که در عقب خودرو سرنشین قرار گرفته است، استفاده نمایید. دکمه 16 را فشار دهید.

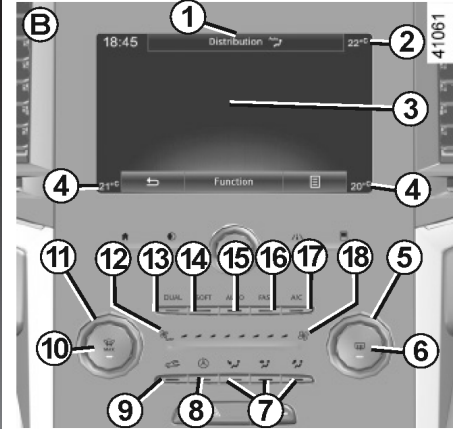


### نشانگرها

نشانگرهای زیر در صفحه نمایش 3 نمایش داده می‌شوند.

- 1 حالت فعال، سرعت تهویه و توزیع هوا در اتاق سرنشین (نمایش موقت پس از فشار دادن کنترل‌های مربوطه)
- 2 دمای هوای بیرون
- 4 دمای هوای چپ یا راست

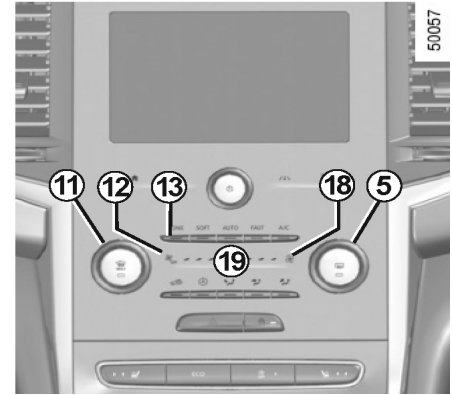
بعضی از دکمه‌ها برای نشان دادن وضعیت عملکردی خود، دارای چراغ هشدار هستند.



### کنترل های B و C

- 5 و 11 تنظیم نمایش دمای راست و چپ بخارزدایی و یخ زدایی شیشه عقب و بسته به مدل خودرو، آینه‌های بغل
- 7 توزیع هوا در اتاق سرنشین
- 8 عملکرد گردش اتوماتیک هوا
- 9 گردش هوا
- 10 عملکرد "Clear view" (دید واضح)
- 12 و 18 سرعت تهویه
- 13 عملکرد DUAL
- 14، 15 و 16 حالت اتوماتیک
- 17 ایرکاندیشن

**توجه:** ایرکاندیشن به حالت انتخاب شده در منوی "Multi-sense" بستگی دارد. (به اطلاعات بخش "Multi-sense" در فصل ۳ مراجعه نمایید.



مقادیر دمای نمایش داده شده، سطح راحتی را نشان می‌دهد.

هنگام روشن کردن موتور، بالا بردن و پایین آوردن مقدار نمایش داده شده در هیچ شرایطی اجازه نمی‌دهد تا دما سریع تر به سطح مطلوب برسد.

سیستم همواره افزایش یا کاهش را بهینه می‌کند (سیستم تهویه هوا بلافاصله با سرعت حداکثر روشن نمی‌شود : افزایش آن تدریجی است.) ممکن است چند دقیقه طول بکشد.

بطور کلی اگر دلیل خاصی وجود ندارد دریاچه‌های هوای روی داشبورد باید باز باقی بمانند.

### تنظیم دما

دو نوع تنظیمات وجود دارد:

- یکسان کردن تنظیمات اتاق سرنشین
- تنظیم عملکرد DUAL مستقل از تنظیم راست و چپ

### یکسان کردن تنظیمات اتاق سرنشین

از کنترل گر 11 استفاده نمایید.

### تنظیمات عملکرد DUAL

- برای فعال کردن عملکرد دکمه 13 را فشار دهید. با استفاده از کنترل گر 11 جهت چپ را تنظیم نمایید. و با کنترل گر 5 جهت راست را تنظیم نمایید.

### تغییر سرعت تهویه

در حالت اتوماتیک، سیستم از مناسب‌ترین میزان هوا برای رسیدن به شرایط دلخواه و حفظ کردن این شرایط استفاده خواهد کرد.

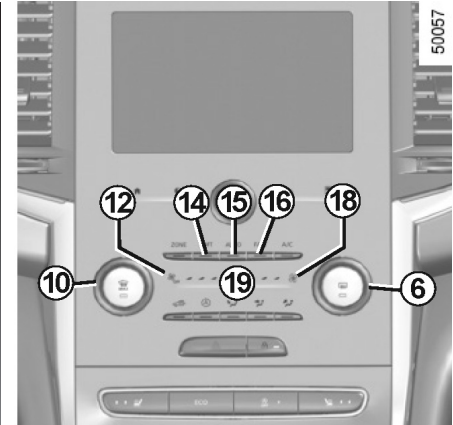
با فشار دادن دکمه 12 یا 18 یا بسته به مدل خودرو با کشیدن انگشت خود در منطقه 19 می‌توانید سرعت تهویه را تنظیم نمایید.

برای خروج از عملکرد: دکمه‌های زیر را فشار دهید.

- دکمه 10
- یکی از دکمه‌های 15, 14 یا 16



دکمه 10 را فشار دهید تا چراغ نشانگر تعبیه شده در دکمه روشن شود.  
 دکمه 6 را برای توقف عملکرد گرمکن شیشه عقب فشار دهید تا چراغ نشانگر خاموش شود.  
 برای تنظیم سرعت تهویه: دکمه‌های 12 یا 18 را فشار دهید یا انگشت خود را روی منطقه 19 بکشید.

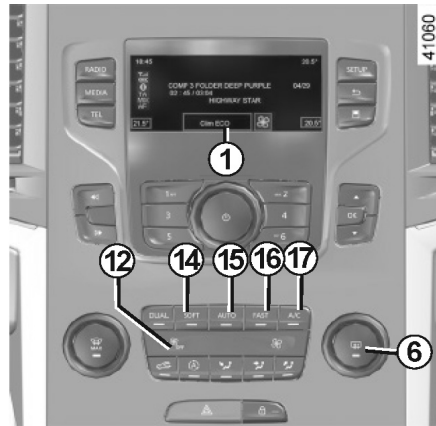


#### عملکرد دید واضح

این عملکرد شیشه جلو، شیشه عقب، شیشه‌های جانبی جلو و آینه‌های بغل (بسته به مدل خودرو) را بخارزدایی و یخ زدایی می‌کند. ایرکاندیشن، عملکرد یخ زدایی شیشه عقب و شیشه جلو باید فعال باشد.

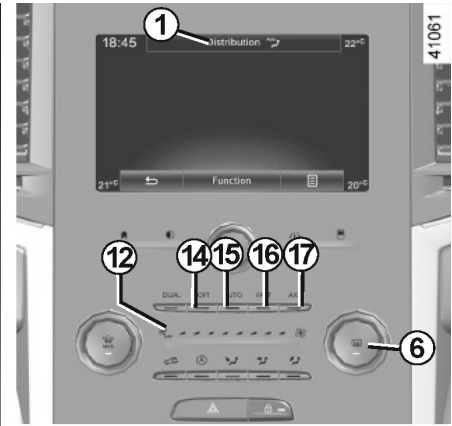
## کنترل اتوماتیک هوا : کنترل های C , B (۴/۵)

یخ زدایی/بخارزدایی شیشه عقب  
دکمه 6 را فشار دهید. چراغ نشانگر روشن می‌شود. این کار، موجب عملکرد سریع بخارزدایی/ یخ زدایی شیشه عقب و یخ زدایی آینه‌های بغل (بسته به مدل خودرو) می‌شود. برای خروج از این عملکرد، دکمه 6 را مجدداً فشار دهید، بخارزدایی بطور اتوماتیک متوقف می‌شود.



### متوقف کردن سیستم

برای تغییر حالت سیستم به حالت OFF، دکمه 12 را به طور مکرر تا ظاهر شدن پیام OFF در منطقه 1 فشار دهید.



### روشن و خاموش کردن ایرکاندیشن

در حالت اتوماتیک، بسته به شرایط آب و هوایی سیستم، ایرکاندیشن را خاموش و روشن می‌شود. دکمه 17 را فشار دهید.

- ایرکاندیشن را فعال کنید. (چراغ هشدار در منطقه 1 روشن می‌شود).
- ایرکاندیشن غیرفعال می‌شود. (چراغ هشدار منطقه 1 خاموش می‌شود).

توصیه می‌شود یکی از حالت‌های برنامه‌ی اتوماتیکی **SOFT**، **AUTO** یا **FAST** در حالت اتوماتیک را استفاده نمایید.

در حالت اتوماتیک (چراغ نشانگر **14**، **15** یا **16** روشن است). کلیه عملکردهای گرمکن و عملکرد ایرکاندیشن توسط سیستم کنترل می‌شود. همچنین می‌توانید انتخاب سیستم را تغییر دهید، در این حالت، چراغ نشانگر روی دکمه‌های **14**، **15**، **16** روشن می‌شود. برای بازگشت به حالت اتوماتیک یکی از حالت‌های **16 FAST**، **14 SOFT**، **15 AUTO** را فشار دهید.



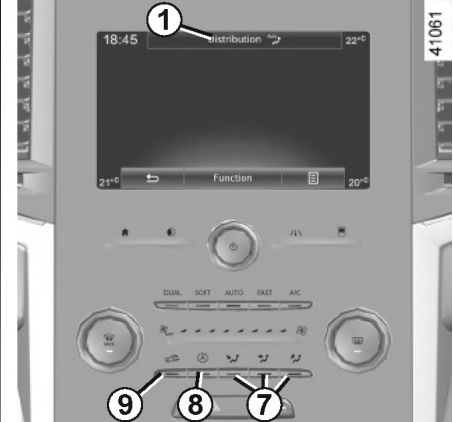
### کاربرد اتوماتیک

دکمه 8 را فشار دهید. (چراغ هشدار در منطقه 1 روشن می‌شود).

### کاربرد دستی

با فشار دادن دکمه 9، گردش هوا فعال می‌شود. عملکرد طولانی مدت از این حالت به علت عدم وجود هوای تازه، بوی بدی تولید می‌کند و باعث بخار گرفتن در شیشه‌ها می‌شود. بنابراین، توصیه می‌کنیم که برای بازگشت به حالت اتوماتیک در صورت عدم نیاز به گردش هوا، دکمه 8 یا 9 را مجدداً فشار دهید.

برای خروج از عملکرد، دکمه 8 یا 9 را دوباره فشار دهید.



### گردش هوا




این عملکرد بطور اتوماتیک کنترل می‌شود اما بطور دستی هم فعال می‌شود.

### توجه:

- در طول زمان گردش، هوا از اتاق سرنشین گرفته شده و می‌چرخد و هیچ هوایی از بیرون خودرو گرفته نمی‌شود.
- گردش هوا به شما این امکان را می‌دهد که از هوای بیرون استفاده نکنید (رانندگی در مناطق آلوده و غیره)، پایین آوردن سریع دمای اتاق سرنشین

### تنظیم توزیع هوا در اتاق سرنشین

دکمه 7 را برای انتخاب توزیع هوا فشار دهید. (چراغ هشدار در منطقه 1 روشن می‌شود).

- جریان هوا به سمت دریچه‌های بخارزدایی شیشه جلو و شیشه‌های جانبی است. 
- جریان هوا مستقیماً از سمت دریچه‌های داشبورد است. 
- جریان هوا عمدتاً به سمت پاها می‌باشد. 

بخارزدایی / یخ زدایی نسبت به حالت گردش هوا اولویت دارد.

### توصیه جهت استفاده

در بعضی از موقعیت‌ها (خاموش بودن ایرکاندیشن، فعال بودن گردش هوا، پایین یا صفر بودن سرعت تهویه، غیره)، به بخار گرفتن در شیشه‌ها و شیشه جلو توجه داشته باشید.

در صورت وجود بخار، برای از بین بردن آن از عملکرد «clear view» استفاده نمایید. سپس برای جلوگیری از تشکیل مجدد آن از ایرکاندیشن در حالت اتوماتیک استفاده نمایید.

**خودروهای مجهز به حالت ECO:** هنگامی که این حالت فعال است می‌تواند عملکرد ایرکاندیشن را کاهش دهد. به اطلاعات "توصیه‌های رانندگی، رانندگی اقتصادی" در فصل ۲ مراجعه نمایید.

چیزی را به مدار تهویه اضافه نکنید. (مثلاً: رفع کردن بوی بد) خطر آسیب یا آتش سوزی وجود دارد.



### مصرف سوخت

هنگام عملکرد ایرکاندیشن، بطور عادی متوجه افزایش مصرف سوخت (بویژه رانندگی در شهرهای کوچک) خواهید شد.

در خودروهای مجهز به ایرکاندیشن دستی و در صورت عدم نیاز سیستم را خاموش کنید.

**توصیه‌هایی برای کاهش مصرف سوخت و کمک به حفظ محیط زیست**

با شیشه‌های بسته و دریچه هوای باز رانندگی کنید. در صورتی که خودرو در آفتاب پارک است پیش از روشن کردن موتور، درب‌ها را برای خارج شدن هوای داغ باز نمایید.

### تعمیر و نگهداری

برای بازرسی دوره ای به بخش تعمیر و نگهداری خودرو مراجعه نمایید.

### نقص عملکردی

به عنوان یک قانون کلی، در صورت وقوع نقص در عملکرد با نمایندگی‌های مجاز تماس حاصل نمایید. - کاهش عملکرد بخارزدایی، یخ‌زدایی یا ایرکاندیشن.

مسدود شدن کارتریج فیلتر اتاق سرنشین ممکن است منجر به ایجاد نقص شود

- **عدم ورزش هوای خنک.**

تنظیم صحیح کنترل‌ها و فیوزها را بررسی نمایید. در غیر این صورت سیستم را خاموش نمایید.

### وجود آب زیر خودرو

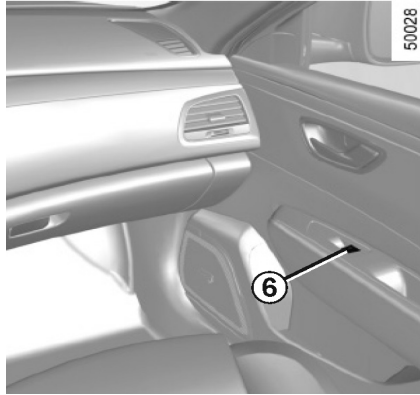
پس از استفاده طولانی مدت از ایرکاندیشن ، وجود آب زیر خودرو عادی می‌باشد. این امر به دلیل عملکرد کولر خودرو و جذب رطوبت و تخلیه به صورت آب است.

مدار سیال سیستم خنک کننده را



باز نکنید. این سیال برای چشم‌ان و پوست شما خطرناک می‌باشد.

## شیشه بالابرهای برقی (۱/۲)



از سمت صندلی راننده از دکمه‌های زیر استفاده نمایید.

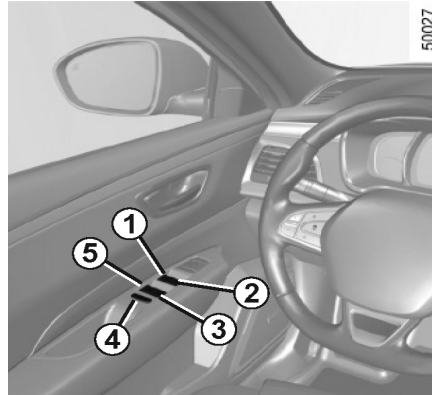
1 درب سمت راننده

2 سرنشین سمت چپ

3 و 5 شیشه‌های سرنشین عقب

برای صندلی‌های سرنشین از کلید 6 استفاده نمایید.

از قرار دادن اشیاء روی شیشه‌های نیمه باز خودداری نمایید: خطر آسیب شیشه بالابرهای برقی وجود دارد.



سیستم هنگامی عمل می‌کند که:

- موتور در حال عملکرد باشد.
  - حین قرار داشتن سوئیچ در حالت OFF تا زمانی که یکی از درب‌های جلو باز شود. (حدود ۱۲ دقیقه)
  - حین خاموش بودن موتور و بسته بودن درب‌های جلو، دکمه Start فشار داده شود.
- کلید را فشار دهید، شیشه تا ارتفاع دلخواه بالا و پایین کشیده می‌شود. شیشه عقب به طور کامل باز نمی‌شود.

### ایمنی سرنشینان عقب



بسته به مدل خودرو، راننده می‌تواند عملکرد شیشه بالابرهای برقی و درب‌های عقب را با فشار دادن کلید 4 غیرفعال کند.

پیغام در صفحه نمایشگر ظاهر می‌شود.

### مسئولیت راننده

هیچ گاه کودک یا بزرگسالانی که قادر به مراقبت از خودرو نیستند یا حیوانات خانگی را بدون همراه در خودرویی که کارت رنو داخل آن است، حتی برای زمانی کوتاه ترک نکنید. ممکن است با روشن کردن موتور و فعال کردن تجهیزاتی مانند شیشه بالابر برقی یا قفل کردن درب‌ها به خود یا دیگران آسیب برسانند در صورتی که قسمتی از بدن در شیشه‌ها گیر کند دکمه مربوطه را در جهت عکس فشار دهید و شیشه را پایین بیاورید.

خطر آسیب جدی

### حالت تک ضربه ای

ممکن است این حالت علاوه بر عملکرد شیشه بالابره‌های برقی که قبلاً توضیح داده شد کار کند. کلید را مختصراً فشرده یا بکشید: شیشه بطور کامل باز یا بسته می‌شود. با فشار دادن مجدد کلید حرکت شیشه متوقف خواهد شد.

**توجه :** در صورتی که شیشه هنگام بالا رفتن مانعی را شناسایی کند (مثلاً انگشت، شاخه درخت و غیره) عملکرد آن متوقف خواهد شد و سپس برای چند سانتی متر پایین می‌آید.

### بستن شیشه‌ها از راه دور

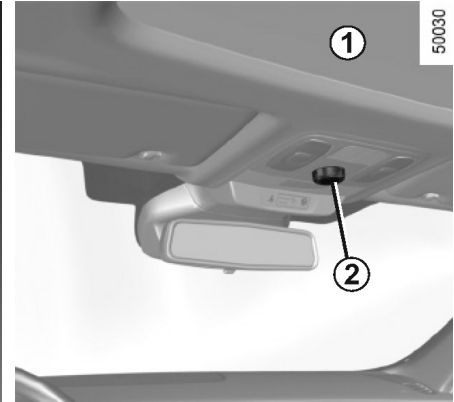
(برای خودروهای مجهز به شیشه تک ضربه ای برای همه شیشه‌ها)  
هنگامی که درب‌ها را از بیرون قفل می‌نمایید، دکمه قفل روی کارت رنو را دو بار بدون وقفه فشار داده یا درب راننده در حالت هندزفری قرار دهید، همه‌ی شیشه‌ها بطور اتوماتیک بسته می‌شوند. توصیه می‌شود (بسته به مدل خودرو، سانروف)، هنگامی که خودرو کاملاً قابل دیدن است و فردی داخل خودرو نیست کاربر از این سیستم استفاده نماید.

### نقص عملکردی

در صورت بروز نقص هنگام بستن شیشه، سیستم به حالت عادی باز می‌گردد: با فشار دادن کلید مربوطه در صورت نیاز شیشه را کاملاً ببندید (شیشه بتدریج بسته می‌شود)  
کلید را به مدت یک ثانیه نگه دارید سپس شیشه را برای شروع مجدد سیستم بالا و پایین ببرید. در صورت نیاز با نمایندگی‌های مجاز تماس حاصل نمایید.



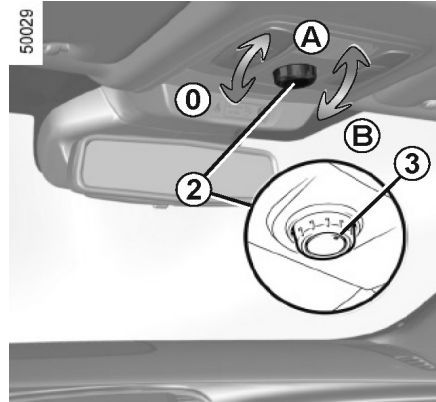
حین بستن شیشه‌ها، اطمینان حاصل نمایید که عضوی از بدن (بازو، دست و غیره) در مسیر شیشه قرار نگرفته باشد.  
خطر آسیب جدی



جمع کردن سایه بان 1

قرار داشتن سوئیچ در موقعیت on:

- بازکردن کامل: علامت 3 روی دکمه 2 را در جهت A حرکت دهید. نقاط بین سه حالت باز شدن قرار می گیرند.
- بستن: علامت 3 روی دکمه 2 را در موقعیت 0 قرار دهید.



جمع کردن سان روف

حین قرار داشتن سوئیچ در موقعیت ON:

- بازکردن: علامت 3 روی دکمه 2 را در موقعیت B قرار دهید تا سان روف باز شود. نقاط بین پنج حالت باز شدن قرار می گیرد.
- بستن: علامت 3 روی دکمه 2 را در موقعیت A قرار دهید.

حرکت دادن موقعیت 0 در موقعیت B منجر به باز شدن سایه بان و سقف برقی به طور همزمان می شود.



مسئولیت راننده حین پارک یا توقف کردن

هیچ گاه کودک یا بزرگسالی که قادر به مراقبت از خود نمی باشد یا حیوانات خانگی را بدون همراه در خودرویی که کارت رنو داخل آن است، حتی برای زمانی کوتاه ترک ننمایید. ممکن است با روشن کردن موتور و فعال کردن تجهیزاتی مانند دستگیره های شیشه یا قفل کردن دربها به خود یا دیگران آسیب برسانند. در صورت گیر کردن قسمتی از بدن، دکمه 2 را در جهت عکس حرکت دهید. (موقعیت B) خطر آسیب جدی

**اقدام‌های احتیاطی هنگام استفاده**

- خودروهای مجهز به باربند  
بعنوان یک قاعده کلی، در صورت وجود بار روی باربند استفاده از سان روف توصیه نمی‌شود.
- پیش از استفاده از سان روف، اجسام و / یا تجهیزات (باربند دوچرخه و غیره) متصل به باربند را بررسی نمایید:  
آن‌ها باید بطور ایمن و صحیح متصل شده باشند و نباید با عملکرد سان روف تداخلی ایجاد نمایند.
- جهت اطلاعات بیشتر با نمایندگی‌های مجاز تماس حاصل نمایید.
- پیش از ترک کردن خودرو از بستن کامل سان روف اطمینان حاصل نمایید
- بخش آب بندی را هر سه ماه با استفاده از محصولات توصیه شده توسط دپارتمان فنی تمیز نمایید.
- بلافاصله پس از بارش باران یا شستن خودرو سان روف را باز نکنید.

**بستن سان روف از راه دور (بسته به مدل خودرو)**

با فشار دادن دو بار متوالی دکمه قفل کردن روی کارت رنو، شیشه‌ها و سان روف به طور اتوماتیک بسته می‌شود.

توصیه می‌شود، هنگامی که خودرو کاملاً قابل دیدن است و فردی داخل خودرو نیست کاربر از این سیستم استفاده نماید.

**ویژگی‌های خاص**

خودروی شما مجهز به عملکرد عدم گیر کردن است: هنگامی که سان روف حین بسته شدن به مانعی برخورد می‌کند. (شاخه درخت و غیره) متوقف شده و سپس چند سانتی متر به عقب بر می‌گردد. پس از بستن سان روف با استفاده از ریموت کنترل، دکمه 2 به شما اجازه می‌دهد که سان روف به موقعیت قبلی اش برگردد.



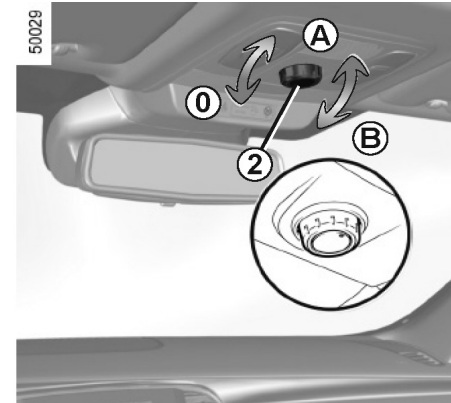
حین بستن شیشه‌ها، اطمینان حاصل نمایید که عضوی از بدن (بازو، دست و غیره) در مسیر شیشه قرار نگرفته باشد.  
خطر آسیب جدی



**ویژگی‌های خاص**

با فشار دادن دکمه 2 سایه بان به طور اتوماتیک براساس موقعیت سان روف جمع می‌شود. هنگامی که سقف و سایه بان در نقطه مشابه ای هستند با فشار دادن دکمه 2 سایه بان به طور کامل باز می‌شود.

در صورت مسدود بودن، کلید 2 را فشار دهید تا سایه بان کاملاً باز شود.  
با نمایندگی های مجاز تماس حاصل نمایید.



#### نقص عملکردی

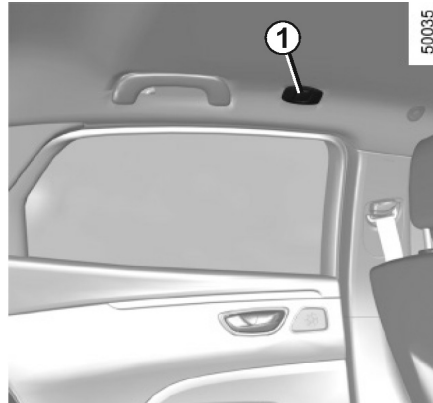
- در صورتی که سان روف بسته نمی شود، کلید 2 را تا موقعیت B پرخانده تا سان روف باز شود سپس کلید 2 را در موقعیت 0 تا بسته شدن کامل سان روف پرخانید.
- در صورت بسته نشدن سایه بان، کلید 2 را در موقعیت A قرار دهید تا سایه بان باز شود سپس کلید 2 را تا موقعیت 0 پرخانید تا سایه بان کاملاً بسته شود.

#### مسئولیت راننده حین پارک یا توقف کردن



هیچ گاه کودک یا بزرگسالانی که قادر به مراقبت از خود نمی باشند یا حیوانات خانگی را بدون همراه در خودرویی که کارت رنو داخل آن است، حتی برای زمانی کوتاه ترک ننمایید. ممکن است با روشن کردن موتور و فعال کردن تجهیزاتی مانند دستگیره های شیشه یا قفل کردن دربها به خود یا دیگران آسیب برسانند. در صورت گیر کردن قسمتی از بدن، دکمه 2 را در جهت عکس حرکت دهید. (موقعیت B)  
**خطر آسیب جدی**

مهم: در طی این عملکرد، امکان عدم گیر کردن، غیرفعال می شود. با نمایندگی های مجاز تماس حاصل نمایید.



از طریق صفحه نمایشگر چندمنظوره، امکان فعال / غیرفعال کردن چراغ‌های خوش آمدگویی هنگام بازکردن درب‌ها یا درب صندوق عقب وجود دارد. برای انجام این امر به اطلاعات "منوی سفارشی سازی خودرو" در فصل ۱ مراجعه نمایید.

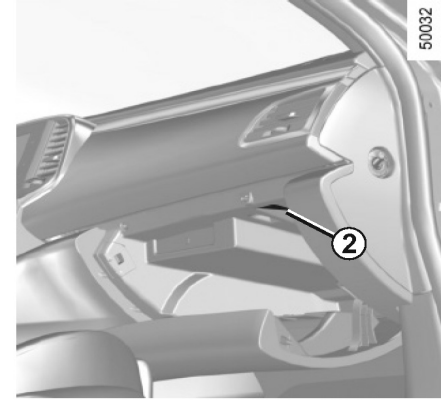
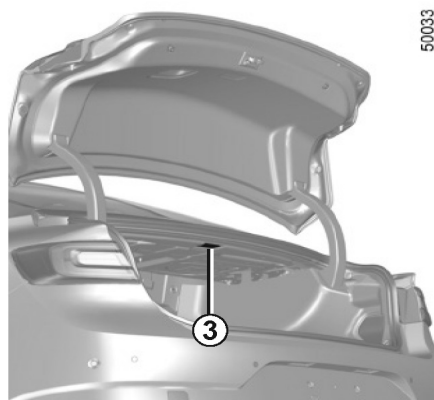
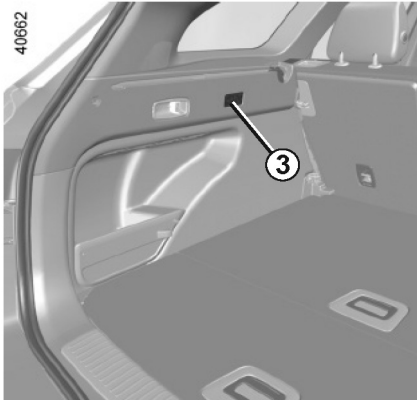
هنگامی که درب‌ها یا درب صندوق عقب باز و قفل نباشد، چراغ نقشه خوانی و چراغ خوش آمدگویی به طور دائمی روشن باقی می‌مانند.



### چراغ نقشه خوانی

- کلید 1 را فشار دهید.
- روشنایی دائمی
- خاموش شدن فوری





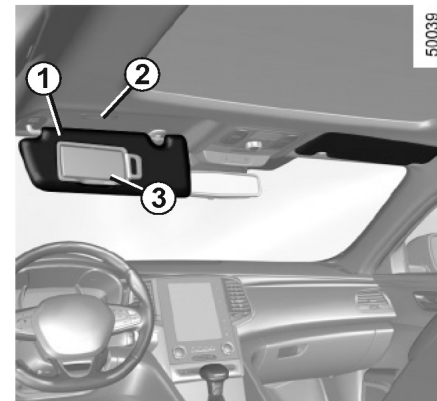
**چراغ صندوق عقب**

هنگامی که صندوق عقب باز شود. چراغ 3 روشن می‌شود.

**چراغ جعبه داشبورد**

هنگامی که درب جعبه داشبورد باز شود چراغ 2 روشن می‌شود.

آینه آرایشی (آینه روی آفتاب گیر)  
پوشش 3 را بلند کنید.  
چراغ 2 به طور اتوماتیک روشن می شود.

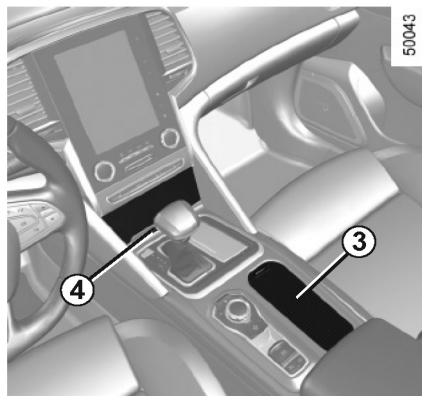


## آفتاب گیر

آفتاب گیر 1 را از بالای شیشه جلو پایین بکشید  
یا آن را از گیره خارج نموده و بطرف شیشه بغل  
بکشید.

حین رانندگی از بسته بودن روکش  
آینه سقفی اطمینان حاصل نمایید.  
خطر آسیب جدی



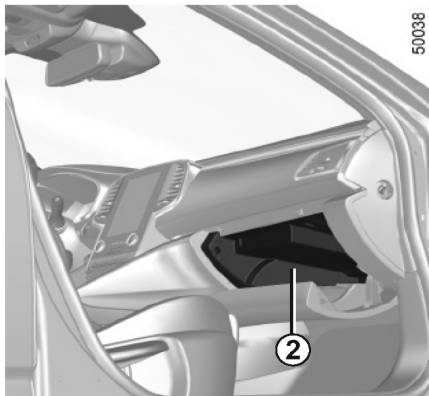


### جالیوانی 3

روکش را کنار بکشید تا جالیوانی باز شود.

### محفظه نگهدارنده اشیاء

دکمه 4 را فشار دهید.



### جعبه داشبورد 2

برای نگهداری اسناد در ابعاد A4، بطری‌های بزرگ، آب و غیره از جعبه داشبورد استفاده نمایید.

از قراردادن اجسام سفت، سنگین یا تیز در محفظه اتاق سرنشین خودداری نمایید زیرا هنگام دروزدن‌های شدید، ترمز یا در صورت بروز تصادف باعث صدمه زدن به سرنشینان می‌شود.

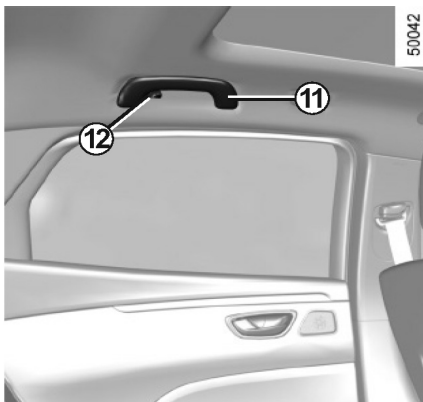


### محفظه روی درب 1

در این محفظه می‌توان بطری‌ها را نگه داشت.

هیچ جسمی نباید کف خودرو، زیر پای راننده قرار داده شود زیرا ممکن است، حین رانندگی زیر پدال‌ها بلغزد و مانع عملکرد آنها شود.

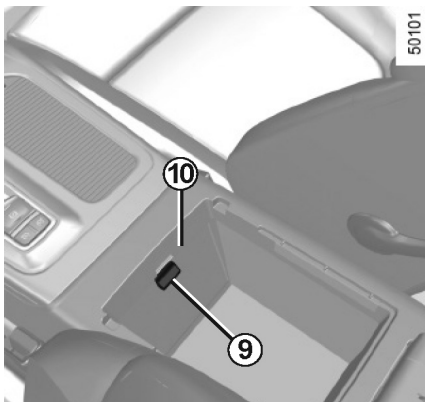




### دستگیره 11

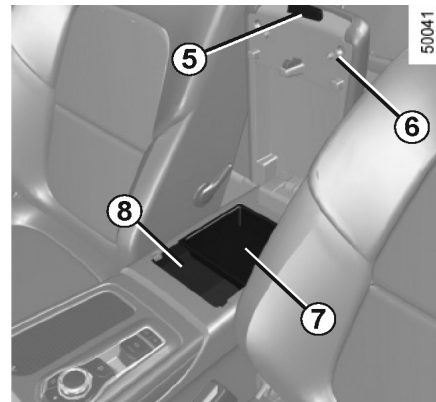
هنگامی که خودرو در حال حرکت است، پیشنهاد می‌شود برای حفظ تعادل این دستگیره را نگه دارید. برای خارج یا داخل شدن به خودرو از این دستگیره استفاده نکنید.

### قلاب لباس 12



### محفظه نگهدارنده اشیاء 10

هنگامی که زیرآرنجی 6 باز است، بسته به مدل خودرو، دکمه 9 را فشار دهید تا به محفظه اشیاء دسترسی پیدا نمایید.



### محفظه کنسول وسط 7 و 8

دکمه 5 را فشار داده و زیرآرنجی 6 را بلند نمایید.

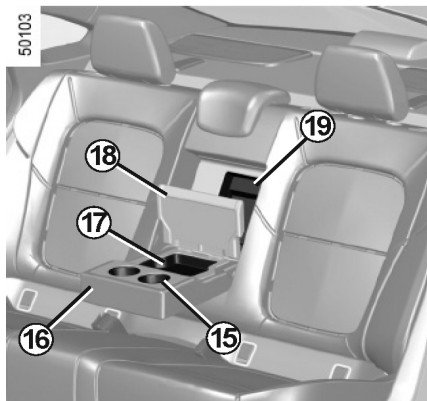
هنگام گردش در پیچ‌های تند، گاز دادن یا ترمزگیری مراقب باشید که لیوان از جالیوانی بیرون نیفتد.



خطر سوختگی در صورت داغ بودن مایع وجود دارد.

**محل قرار دادن چوب اسکی 19**

در صورت جابه جا کردن اجسام بلند (چوب اسکی و غیره) در صندوق عقب، زیرآرنجی 16 را پایین کشیده و زبانه 19 را فشار دهید تا به سمت عقب تا شود.



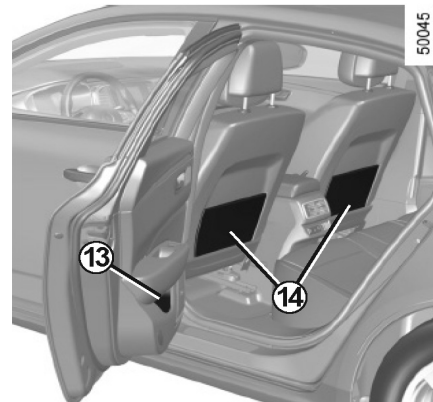
زیرآرنجی عقب وسط 16

جالיוانی 15

زیرآرنجی مرکزی 16 را پایین بکشید.

محفظه زیرآرنجی عقب 17

زیرآرنجی وسط عقب را پایین کشیده و پوشش 18 را بلند کنید.



محفظه نگهدارنده اشیاء روی درب عقب 13

محفظه نگهدارنده اشیاء روی صندلی جلو 14

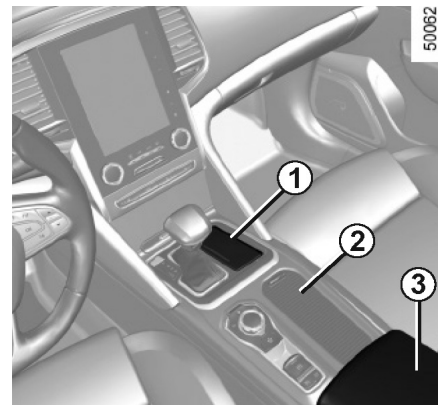
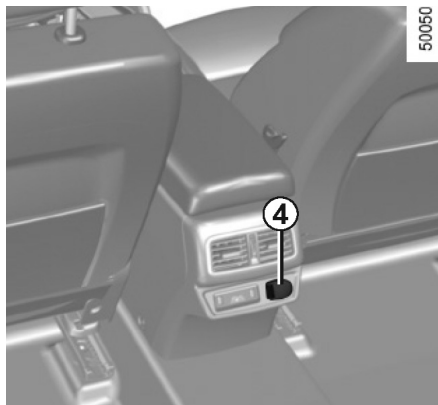
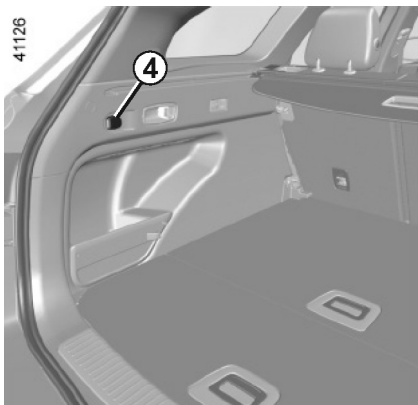


از قرار دادن اجسام سفت ، سنگین در طاقچه عقب خودداری نمایید. در صورت ترمزهای شدید یا بروز تصادف باعث صدمه دیدن سرنشینان می شود.



در صورت قرار دادن اجسام سخت، سنگین در محفظه نگهدارنده اشیاء از بسته بودن درب اطمینان حاصل نمایید. ممکن است حین دور زدن یا ترمزهای شدید داخل اتاق سرنشین بیفتند.

## فندک - زیرسیگاری - سوکت تجهیزات



### سوکت تجهیزات

می‌توانید از فندک یا یکی از سوکت‌های 4 استفاده نمایید. این سوکت‌ها برای نصب تجهیزات جانبی فراهم شده‌اند و از سوی دپارتمان فنی مورد تأیید قرار گرفته‌اند.

### محل زیرسیگاری 2

#### فندک

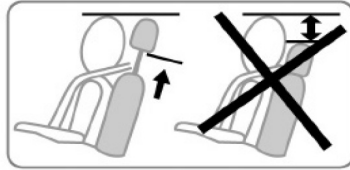
هنگامی که سوئیچ در موقعیت ON قرار دارد، روکش 1 را بکشید یا زیرآرنجی 3 را برای استفاده از فندک بلند کنید، بسته به مدل خودرو، آن را بکشید. پس از استفاده، بدون هل دادن آن را به جای خود بازگردانید.

در صورتی که خودروی شما مجهز به فندک و زیرسیگاری نمی‌باشد، این تجهیزات را می‌توانید از نمایندگی‌های مجاز درخواست نمایید.

تجهیزات جانبی، حداکثر توان ۱۲۰ وات را متصل نمایید فقط (۱۲ V)



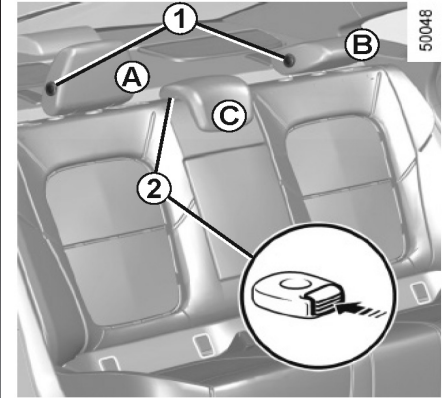
هنگامی که چندین تجهیزات جانبی به طور همزمان مورد استفاده قرار می‌گیرند، توان کلی نباید بیش از ۱۸۰ وات باشد. خطر آتش سوزی



پشت سری از تجهیزات ایمنی است: قرار داشتن آن در مکان صحیح را بررسی نمایید. قسمت بالای پشت سری باید تا جای ممکن در بالاترین نقطه قرار بگیرد.



**پشت سری صندلی وسط در موقعیت C**  
 زبانه **2** را فشار دهید و پشت سری را کاملاً به سمت پایین بکشید.  
 هنگامی که پشت سری در پایین ترین موقعیت خود قرار گرفته است، این موقعیت تنها برای نگه داشتن پشت سری است. حین قرار داشتن سرنشین روی صندلی پشت سری نباید در این موقعیت قرار گرفته باشد.

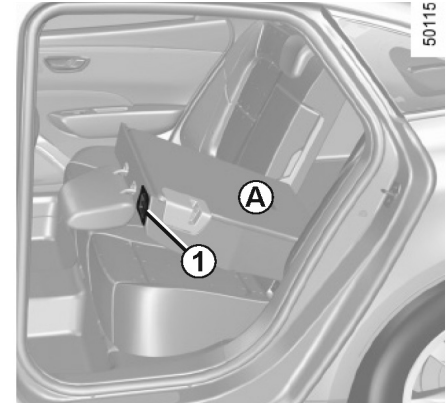


**موقعیت استفاده A**

برای استفاده پشت سری را تا جای ممکن بالا ببرید. قفل شدن صحیح پشت سری را بررسی نمایید.

**موقعیت B**

دکمه **1** را فشار دهید و پشت سری را کاملاً به سمت پایین بکشید.  
 هنگامی که پشت سری در پایین ترین موقعیت خود قرار گرفته است، این موقعیت تنها برای نگهداری پشت سری است.  
 حین قرار داشتن سرنشین روی صندلی پشت سری نباید در این موقعیت قرار گرفته باشد.



**تاکردن پشتی صندلی عقب به طور دستی**  
اطمینان حاصل نمایید که صندلی های جلو به اندازه کافی تا شده‌اند.  
پشت‌سری‌ها را تا بالاترین موقعیت بالا و پشت سری وسط را پایین بکشید.  
اهرم 1 را بکشید و پشتی صندلی A را پایین بیاورید.

بنا به دلایل امنیتی، همه تنظیمات را هنگامی که خودرو در حال حرکت نیست، انجام دهید.



پیش از تا کردن هرکدام از صندلی‌های عقب، کمربندهای ایمنی را در قلاب خود محکم نمایید. انجام این کار مانع از گیرافتادن کمربندایمنی حین برگرداندن صندلی به موقعیت اولیه می‌گردد. در همه موارد، عملکرد صحیح کمربندایمنی را بررسی نمایید.

**بالا کشیدن پشتی صندلی**  
برای جایگزین کردن پشتی صندلی عملکرد فوق را به طور عکس انجام دهید.  
پشتی صندلی را مجدداً نصب نمایید و آن را در مکان خود نصب نمایید.

هنگام تنظیم مجدد پشتی صندلی از قفل شدن صحیح آن اطمینان حاصل نمایید.



در صورتی که روکش صندلی‌ها را نصب می‌کنید، دقت کنید که پوشش مانع قفل شدن پشتی صندلی نشود.  
از موقعیت صحیح کمربند اطمینان حاصل نمایید.  
پشت سری‌ها را مجدداً نصب نمایید.

هنگام حرکت دادن صندلی عقب از قرار نداشتن اجسام در قلاب‌های اتصال (بازوی یا پای سرنشین، حیوانات خانگی، سنگ ریزه، پارچه یا لباس) اطمینان حاصل نمایید.



صندلی نیمکتی با پشتی صندلی کوچک A را به طرف پایین بکشید، در این صورت نمی‌توان از قلاب کمربند صندلی وسط استفاده نمود.

(قلاب قابل دسترسی نیست)





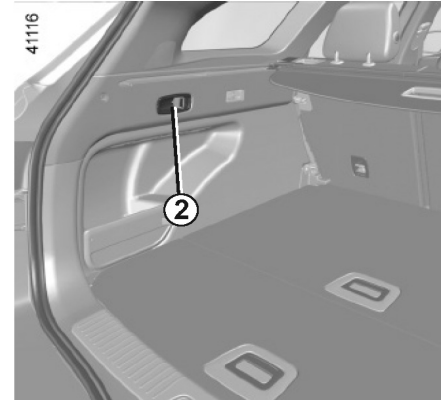
## صندلی عقب تاشو (نیمکتی) (۲/۲)

### شرایط استفاده

- خودرو متوقف باشد.
- درب صندوق عقب باز باشد.
- کمربندایمنی صندلی عقب قفل باشد.

### نقص عملکردی

در صورتی که شرایط کاربر فراهم باشد و عملکرد ناکردن انجام شود، با نمایندگی‌های مجاز تماس حاصل نمایید.



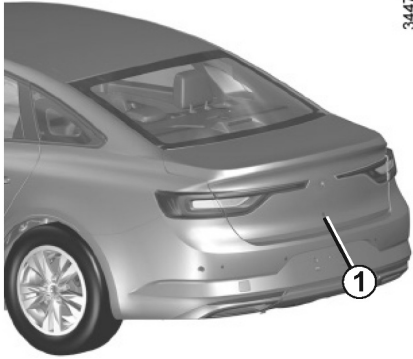
ناکردن پشتی صندلی عقب (موقعیت مسطح) در صندوق عقب، کنترل گر 2 شما را قادر خواهد ساخت که به طور اتوماتیک پشتی صندلی نیمکتی را تا سطح کف خودرو تا کنید.

هنگام حرکت دادن صندلی عقب از قرار نداشتن اجسام در قلاب‌های اتصال (بازوی یا پای سرنشین، حیوانات خانگی، سنگ ریزه، پارچه یا لباس) اطمینان حاصل نمایید.



## صندوق عقب : مدل چهار درب (۱/۳)

- بسته به مدل خودرو، روش‌های متعددی برای بازکردن درب صندوق عقب وجود دارد.
- از طریق کنترل بیرونی درب صندوق عقب
  - از طریق عملکرد باز کردن بدون دخالت دست



34473

### از طریق کنترل بیرونی درب صندوق بازکردن

حین بسته بودن درب‌ها، دکمه 1 را فشار دهید. درب صندوق عقب به طور کامل و اتوماتیک باز می‌شود.

**توجه:** پیش از بازکردن درب صندوق عقب، اطمینان حاصل نمایید که فضای اطراف مناسب باشد و مزاحمتی برای انجام عملکرد باز کردن درب صندوق عقب نمی‌باشد.

**بستن:**

با استفاده از دستگیره داخلی، درب صندوق عقب را پایین بکشید تا به شما کمک کند.

حین بازوبسته کردن درب صندوق عقب از عدم وجود اجسام در مسیر حرکت اطمینان حاصل نمایید.

به عنوان یک اقدام ایمنی تنها زمانی که خودرو بی‌حرکت است درب‌ها را باز و بسته نمایید.



حین بستن درب صندوق عقب از عدم وجود افراد در مسیر قطعات متحرکت اطمینان حاصل نمایید.

**خطر آسیب جدی**



41157



### استفاده از عملکرد باز کردن بدون دخالت دست

با استفاده از عملکرد باز کردن بدون دخالت دست امکان دسترسی به صندوق عقب یا بستن آن هنگامی که دست‌های شما درگیر است را فراهم می‌کند.

هنگامی که کارت رنو را همراه خود دارید و سوئیچ در موقعیت OFF است به میزان ۴۵ سانتیمتر دورتر از سپر عقب بایستید و پای خود را به طرف عقب و جلو در محدوده A حرکت دهید. سنسور حرکت را شناسایی کرده و سپس با حرکات پای شما سیستم فعال شده و درب صندوق عقب باز می‌شود.

پای خود را در هوا معلق نگه‌دارید. حرکات را بدون توقف و بدون تماس با سپر عقب انجام دهید.

### فعال و غیرفعال کردن عملکرد باز کردن بدون دخالت دست

با استفاده از صفحه نمایش چندمنظوره منوی "User Settings"، "Vehicle" یا "Use handsfree Card" سپس "Open/ Close" را انتخاب نمایید. برای فعال یا غیرفعال کردن عملکرد، "ON" یا "OFF" را انتخاب نمایید.

### استفاده از عملکردهای باز کردن بدون دخالت دست

- پس از چندین روز متوقف بودن خودرو یا حدود ۱۵ دقیقه قفل نبودن خودرو عملکرد باز کردن بدون دخالت دست دیگر در دسترس نخواهد بود. برای فعال کردن مجدد آن از دکمه باز کردن روی کارت رنو استفاده نمایید.
- در صورتی که خودرو متوقف و موتور خاموش باشد عملکرد باز کردن بدون دخالت دست در دسترس خواهد بود.  
(به غیر از حالت آماده به کار موتور همراه عملکرد خاموش/ روشن کردن)
- در صورتی که خودرو مجهز به اهرم یدک‌کش یا در محدوده الکترومغناطیسی قوی قرار داشته باشد ممکن است عملکرد باز کردن بدون دخالت دست کار نکند.

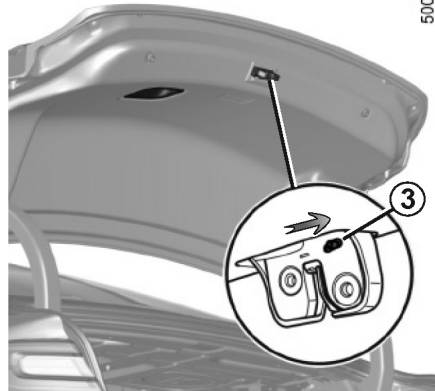


پیش از شستن سنسور به صورت دستی یا نصب لاستیک زاپاس یا یدک‌کشی عملکرد باز کردن بدون دخالت دست را غیرفعال نمایید.

**خطر بازوبسته شدن درب صندوق عقب به طور تصادفی و آسیب جدی وجود دارد.**

### احتیاط حین استفاده

- پیش از بازکردن درب صندوق عقب، اطمینان حاصل نمایید که محیط اطراف مناسب برای اجازه دادن عملکرد باز شدن درب صندوق عقب است. در غیر این صورت، پیش از تماس حرکت را متوقف نمایید.
  - در صورتی که یکی از سنسورهای تعبیه شده در سپر عقب مسدود شده باشد. (توسط گل، کثیفی، برف و غیره) ممکن است سیستم به طور موقت دچار اشکال شود.
  - سنسور را تمیز نمایید. در صورت وجود مشکل با نمایندگی‌های مجاز تماس حاصل نمایید.
- توجه:** در هوای بسیار سرد در صورتی که نوار آب بندی صندوق عقب یخ زده باشد ممکن است باز شدن اتوماتیک کار نکند.



50053

### باز شدن به طور دستی از داخل خودور

- در صورتی که بازکردن صندوق عقب ممکن نباشد به طور دستی از داخل درب را باز نمایید.
- دسترسی به محفظه صندوق عقب با استفاده از تا کردن پشتی (های) صندلی تاشو (نیمکتی)
- زبانه 3 را به سمت راست بکشید.
- درب صندوق عقب را هل دهید تا باز شود.

به عنوان یک اقدام ایمنی تنها زمانی که خودرو بی حرکت است درب‌ها را باز و بسته نمایید.  
**خطر آسیب جدی**



حین بستن درب صندوق عقب از عدم وجود افراد در مسیر قطعات متحرک اطمینان حاصل نمایید.  
**خطر آسیب جدی**



40664



باز/بستن

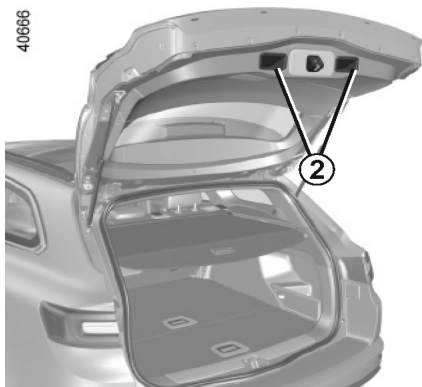
باز کردن

حین قفل نبودن درب‌ها، دکمه 1 را فشار داده و درب محفظه بار را باز کنید.

بستن

با استفاده از دستگیره 2 درب محفظه بار را پایین بیاورید.

40666



توجه خاص در خودروهای مجهز به درب

صندوق عقب اتوماتیک

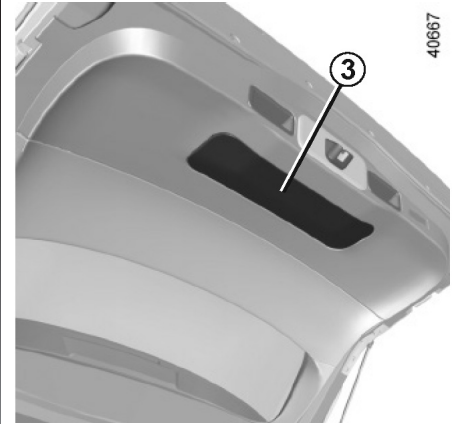
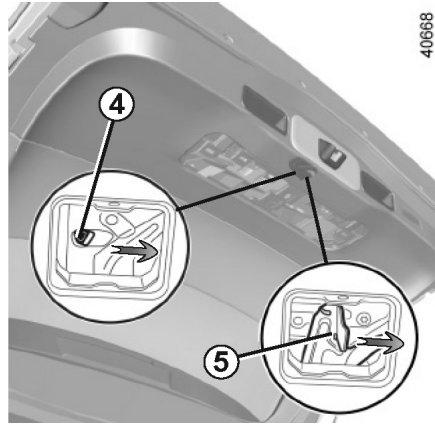
به اطلاعات بخش درب صندوق عقب اتوماتیک در فصل ۳ مراجعه نمایید.



نصب حمل کننده‌ها روی (باربند دوچرخه، چمدان، جعبه و غیره) درب صندوق عقب ممنوع است.

برای نصب ابزارهای حمل بار روی خودرو با نمایندگی‌های مجاز تماس حاصل نمایید.

## محفظه بار : مدل استیشن (۲/۲)



- باز کردن درب / از داخل به طور دستی**  
در صورتی که باز کردن درب ممکن نیست، از داخل به طور دستی آن را باز نمایید.
- دسترسی به محفظه بار از طریق تا کردن پشتی‌های صندلی عقب نیمکتی
  - قاب **3** را باز کنید.
  - زبانه **4** را به سمت راست بکشید یا بسته به مدل خودرو، زبانه **5** را بکشید.
  - درب صندوق عقب را هل دهید تا باز شود.

## عملکرد اتوماتیک درب صندوق عقب (۱/۵)

در صورت مجهز بودن خودرو، درب صندوق عقب همزمان با سایر درب‌ها قفل و باز می‌شود. بسته به مدل خودرو، چندین روش متفاوت برای باز کردن درب صندوق عقب وجود دارد.

- با استفاده از ریموت کنترل کارت رنو
- با استفاده از کنترل‌های روی درب صندوق عقب
- با استفاده از کنترل داشبورد
- با استفاده از عملکرد باز کردن بدون دخالت دست

### شرایط استفاده

- خودرو را متوقف کنید.
- یخ و برف را برای باز شدن درب صندوق عقب باید پاک کرد.
- در صورت شارژ نداشتن باطری یا تعویض باطری برای شروع به کار مجدد موتور درب صندوق عقب، درب صندوق عقب باید بسته باشد. (در صورت نیاز درب به طور دستی بسته شود)

### باز و بسته کردن

عملکرد باز و بسته شدن اتوماتیک درب صندوق عقب با استفاده از کنترل داشبورد یا کارت رنو باعث می‌شود صدای بیپ قبل از حرکت کردن درب صندوق عقب سه بار شنیده شود.

حین بازبسته کردن درب صندوق عقب از عدم وجود اجسام در مسیر حرکت اطمینان حاصل نمایید.

برای جلوگیری از آسیب به سیستم محافظه بار، حین حرکت درب صندوق عقب را باز و بسته نکنید.

حین بستن درب صندوق عقب از عدم وجود افراد در مسیر قطعاً متحرک اطمینان حاصل نمایید.



نصب حمل کننده‌ها روی (باربند دوچرخه، چمدان، جعبه و غیره) درب صندوق عقب ممنوع است.



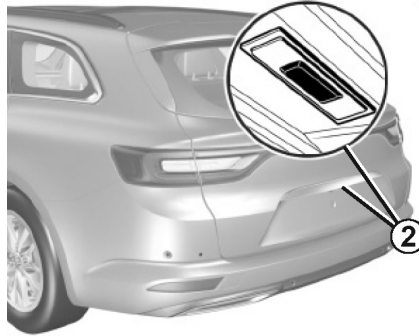
برای نصب ابزارهای حمل بار روی خودرو با نمایندگی‌های مجاز تماس حاصل نمایید.

41112



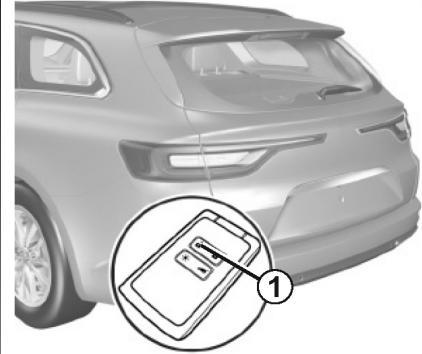
با استفاده از کنترل بستن داخلی درب صندوق عقب دکمه 3 را فشار دهید.

40665



با استفاده از کنترل بازکردن بیرونی درب صندوق عقب دکمه 2 را فشار دهید.

41110

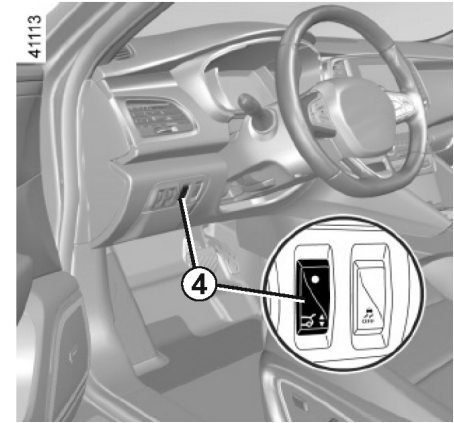


با استفاده از کارت رنو ریموت کنترل حین قرار داشتن سوئیچ در موقعیت OFF، کلید 1 را روی کارت رنو فشار داده و نگاه دارید.

به عنوان یک اقدام ایمنی تنها زمانی که خودرو بی حرکت است دربها را باز و بسته نمایید.  
**خطر آسیب جدی**







41113

#### با استفاده از داشبورد

کلید 4 را فشار داده و نگاه دارید.

#### با استفاده از عملکرد باز کردن بدون دخالت

با استفاده از عملکرد باز کردن بدون دخالت امکان دسترسی به محفظه بار یا بستن آن هنگامی که دست‌های شما درگیر است را فراهم می‌کند. هنگامی که کارت رنو را همراه خود دارید و سوئیچ در موقعیت OFF است به میزان ۴۵ سانتیمتر دورتر از سپر عقب بایستید و پای خود را به طرف عقب و جلو در محدوده A حرکت دهید.

41158



#### فعال و غیرفعال کردن عملکرد باز کردن بدون دخالت

با استفاده از صفحه نمایش چندمنظوره منوی "Use Setting"، "Vehicle Use"، "handsfree Card" سپس "Open/ Close" را انتخاب نمایید. برای فعال یا غیرفعال کردن عملکرد "ON" یا "OFF" را انتخاب نمایید.

#### استفاده از عملکردهای باز کردن بدون دخالت

- پس از چندین روز متوقف بودن خودرو یا حدود ۱۵ دقیقه قفل نبودن خودرو عملکرد باز کردن بدون دخالت دیگر در دسترس نخواهد بود. برای فعال کردن مجدد آن از دکمه باز کردن روی رنو کارت استفاده نمایید.
- در صورتی که خودرو متوقف است و موتور خاموش است عملکرد باز کردن بدون دخالت در دسترس خواهد بود.
- (نه در حالت آماده به کار موتور همراه عملکرد خاموش/ روشن کردن)
- در صورتی که خودرو مجهز به اهرم یدک کش یا در محدوده الکترومغناطیسی قوی قرار داشته باشد ممکن است عملکرد باز کردن بدون دخالت کار نکند.

41112



### شناسایی موانع

هنگامی که درب محفظه بار که در حال حرکت است با مانعی مواجه شود (وجود اجسام یا اشخاص) متوقف می‌شود. بسته به موقعیت، باز شدن درب صندوق می‌تواند به صورت دستی ادامه یابد. کنترل باز/بسته شدن حرکت درب صندوق عقب را فشار دهید تا درب در همان راستایی که قبل از شناسایی مانع در حال حرکت بوده به حرکت خود ادامه دهد.

### متوقف کردن حرکت درب صندوق عقب

حرکت اتوماتیک درب در هر زمانی با یک فشار کوتاه روی یکی از کنترل‌ها متوقف می‌شود. بسته به موقعیت باز شدن، قلاب درب صندوق عقب به طور دستی باز می‌شود. در صورتی که درب صندوق عقب در موقعیت میانی بی‌حرکت است هنگامی که درب را متوقف نموده‌اید فشار دادن بعدی باعث حرکت درب صندوق عقب در جهت عکس می‌شود.

### حالت دستی

پس از توقف درب صندوق عقب، در صورت تمایل می‌توانید به صورت دستی حرکت را انجام دهید. با فشار دادن یکی از دکمه‌ها می‌توانید حرکت اتوماتیک را تغییر دهید.

### محدودیت باز شدن درب صندوق عقب

حداکثر ارتفاع باز شدن درب صندوق عقب قابل تنظیم است و همیشه در نقطه دلخواه متوقف خواهد شد.

- درب صندوق عقب را تا موقعیت میانی باز کنید.
- به طور دستی درب صندوق عقب را تا موقعیت دلخواه باز کنید.
- کنترل **3** را برای بیش از سه ثانیه فشار دهید تا موقعیت ذخیره شود.
- شنیدن دو صدای بیب نشانگر ذخیره شدن موقعیت است.

شناسایی مانع یک ابزار کمکی برای باز و بسته کردن درب صندوق عقب است و تحت هیچ شرایطی نباید جایگزین توجه و مسئولیت راننده شود.



## عملکرد اتوماتیک درب صندوق عقب (۵/۵)

### احتیاط حین استفاده

- پیش از بازکردن درب صندوق عقب، اطمینان حاصل نمایید که محیط اطراف مناسب بازکردن درب صندوق عقب است. درغیراین صورت، پیش از تماس حرکت را متوقف نمایید.
- در صورتی که درب صندوق عقب در حال حرکت باشد و موتور استارت بخورد، حرکت به مدت چندثانیه متوقف می‌شود.
- حین حرکت اتوماتیک از توقف‌های مکرر به طور دستی خودداری نمایید. (احتمال آسیب به سیستم درب صندوق عقب)
- در صورتی که یکی از سنسورها تعبیه شده در سپر عقب مسدود شده باشد (توسط گل، کثیفی، برف و غیره) ممکن است سیستم بطور موقت دچار اشکال شود، سنسور را تمیز کنید.
- در صورت وجود مشکل با نمایندگی‌های مجاز تماس حاصل نمایید.

### نقص عملکردی

در صورت فعال کردن درب صندوق عقب اتوماتیک برای یک دقیقه (به ترتیب بازو بسته شدن) به منظور جلوگیری از گرم شدن، متوقف خواهد شد. عملکرد بعد از یک دقیقه به حالت عادی باز می‌گردد.

در صورتی که باطری ضعیف باشد درب صندوق عقب اتوماتیک عمل نخواهد کرد. در این حالت، درب صندوق عقب با روشن شدن موتور عمل خواهد کرد.

**توجه:** در هوای بسیار سرد در صورتی که نوار آببندی محافظه بار یخ زده باشد ممکن است باز شدن اتوماتیک کار نکند.



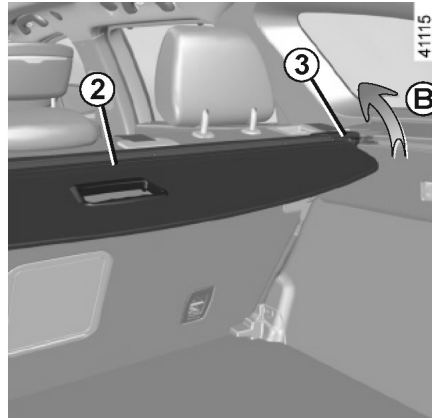
**مسئولیت راننده هنگام پارک کردن و متوقف کردن خودرو**

هرگز کودکان یا افراد بزرگسالی که قادر به مراقبت از خود نیستند یا حیوانات خانگی را داخل خودرو یا محافظه بار، حتی برای زمان کوتاه قرار ندهید. ممکن است با روشن کردن موتور یا فعال کردن تجهیزاتی مثل شیشه‌بالابرهای برقی، درب صندوق عقب یا قفل کردن درها، به خود و یا دیگران آسیب برسانند.



پیش از شستن سنسور به صورت دستی یا نصب لاستیک زاپاس یا یدک کشی عملکرد بازکردن بدون دخالت را غیرفعال نمایید.

**خطر بازوبسته شدن درب صندوق عقب به طور تصادفی و آسیب جدی وجود دارد.**



### نصب و خارج کردن روکش 2

دکمه 3 را بکشید و سمت راست غلطک را به طور همزمان بلند کنید. (حرکت B)  
کناره سمت چپ غلطک را بلند کنید سپس مجموعه را خارج کنید.  
برای نصب مجدد روکش این فرآیند را به طور عکس انجام دهید.



### برای خارج کردن بخش روکش انعطاف پذیر 2 در محفظه صندوق عقب

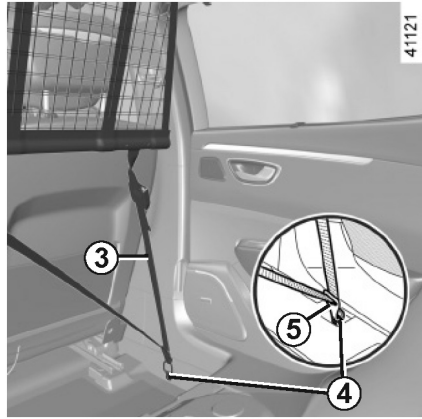
دستگیره 1 را به آرامی بکشید تا قلاب نقاط اتصال که در کناره‌های محفظه بار وجود دارند باز شود.  
روکش را تا نیمه راه حرکت دهید سپس، با کشیدن دستگیره 1 به آرامی خم کردن را به پایان برسانید.

از قرار دادن اجسام سنگین و تیز در محفظه بار خودداری نمایید.



اگر راننده مجبور به ترمز ناگهانی یا درگیر تصادف شود باعث ایجاد خطراتی می شود.

## توری محافظه بار (۱/۲)



41121

- دو قلاب **5** را از تسمه **3** توری به نقاط اتصال **4** متصل نمایید.

- تسمه **3** توری را تنظیم نمایید تا سفت شود.



41120

### نصب توری محافظه بار در صندلی‌های جلو

داخل خودرو در کناره‌ها

- روکش **1** را برای دسترسی به نقاط اتصال در بالاترین نقطه توری پایین بکشید.
- میله **2** توری را در نقاط اتصال قرار دهید.

41118



بسته به مدل خودرو، حین جابه جا کردن حیوانات یا بار برای جداکردن این منطقه از اتاق سرنشین ممکن است از توری استفاده شود. توری را می‌توان در نقاط زیر استفاده کرد.

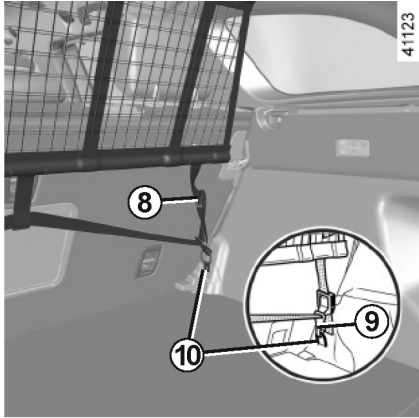
- پشت صندلی عقب **A**
- پشت صندلی جلو **B**

هنگامی که سرنشین در صندلی عقب قرار گرفته است توری بار را در این موقعیت نصب نکنید.

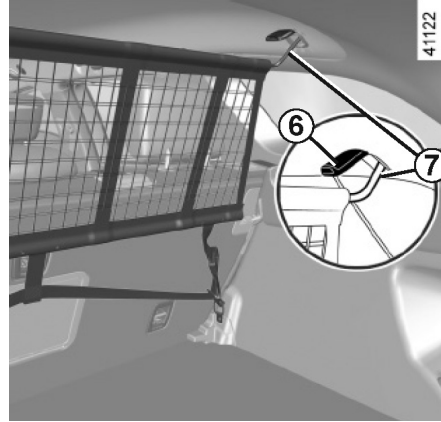


توری محافظه بار برای بارهای با وزن ۱۰ کیلوگرم طراحی شده است. خطر آسیب جدی

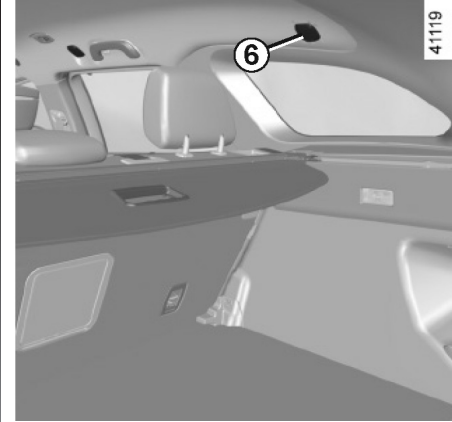




41123



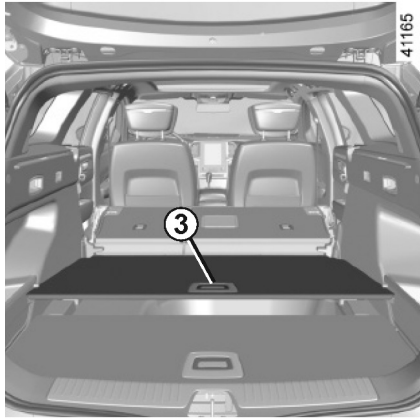
41122



41119

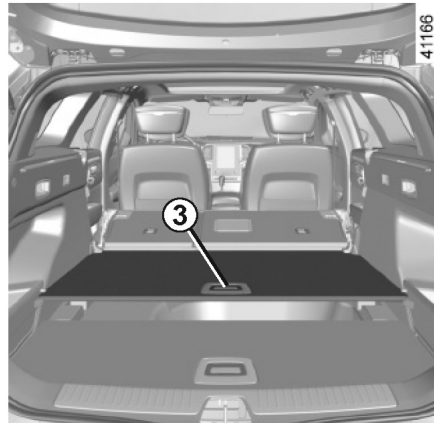
- قلاب 9 تسمه توری را در نقاط اتصال 10 ثابت کنید.
- تسمه 8 توری را تنظیم نمایید تا سفت شود. پشتی صندلی نباید با توری بار در تماس باشد.

- نصب توری محافظه بار پشت صندلی های عقب داخل خودرو روی کناره ها
- روکش 6 را برای نصب توری صندوق عقب از ریل بلند کنید.
- میله بالایی توری 7 را در ریل قرار دهید.



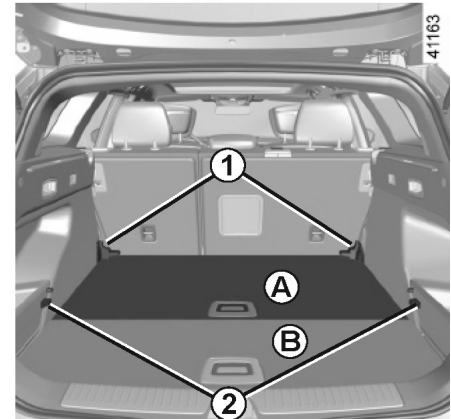
**موقعیت مورب**

قسمت A را با استفاده از دستگیره 3 بلند کنید و درست‌های 2 قرار دهید.



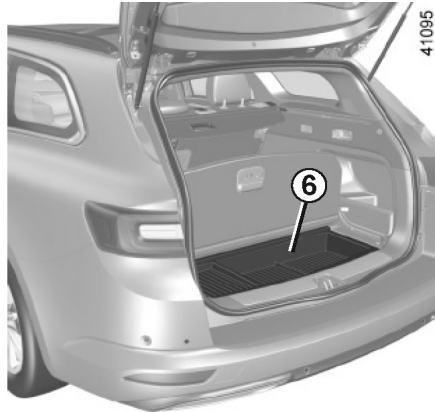
**موقعیت افقی**

هنگامی که صندلی‌های عقب تا شده‌اند این موقعیت یک سطح مسطح را فراهم می‌کند. قسمت A را با استفاده از دستگیره 3 بلند نمایید و درست‌های 1 و 2 قرار دهید.



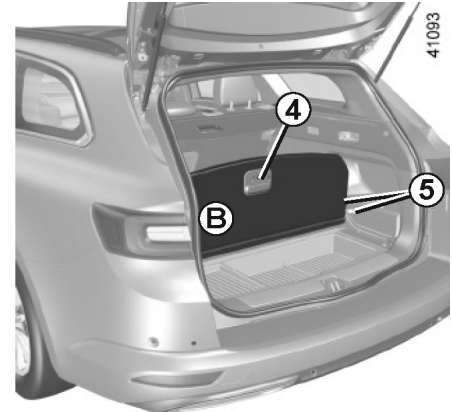
**کف متحرک**

از دو قسمت مجزا A و B تشکیل شده است.



#### محل نگهداری کف محفظه بار 6

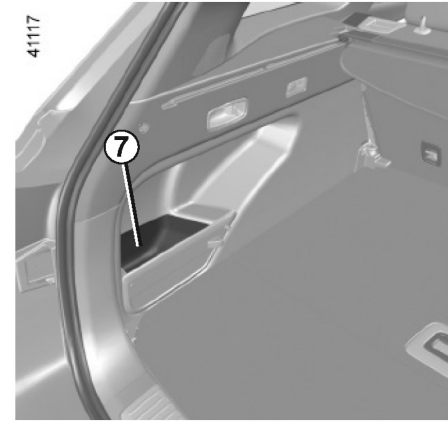
برای دسترسی به آن، قسمت **B** را با استفاده از دستگیره 4 بلند کنید.



#### موقعیت میانی

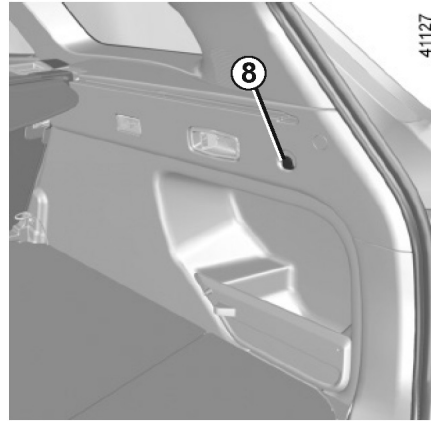
این موقعیت شما را قادر می‌سازد تا فضای محفظه بار را به دو بخش تقسیم کنید. قسمت **B** را با استفاده از دستگیره 4 خارج نمایید. قسمت **B** را بین بست‌های 5 بکشید. تا به صورت عمودی قرار بگیرد. برای جایگزین کردن قسمت **B** در موقعیت سطح، آن را به سمت بالا بکشید تا از موقعیت میانی جداشده و به طور افقی نصب شود.





محفظه نگهدارنده اشیاء 7

همیشه اشیاء سنگین تر را به پشتی صندلی عقب تا شو تکیه دهید.



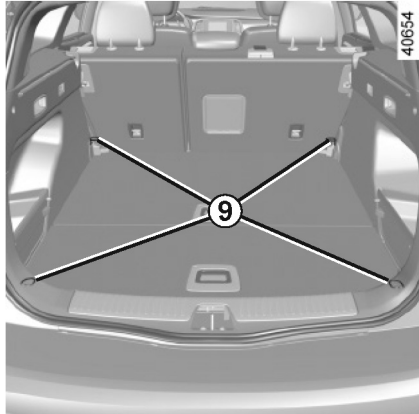
قلاب کیسه 8

حداکثر بار: ۵ کیلوگرم

**نقاط اتصال**

نقاط 9 را متصل نمایید.

در صورتی که خودروی شما مجهز به نقاط اتصال نیست می توانید آن ها را از نمایندگی های مجاز درخواست نمایید.



9



همواره اجسام سنگین تر را در کف قرار دهید. در صورت مجهز بودن خودرو به نقاط 9 اتصال تسمه در کف محفظه بار، از آنها استفاده نمایید.

بارها باید به گونه ای قرار بگیرند که هنگام ترمزهای ناگهانی به اطراف پرتاب نشوند. کمربند ایمنی صندلی عقب را ببندید حتی اگر سر نشین در صندلی قرار نگرفته باشد.

50054



همواره اجسام را طوری حمل کنید که قسمت بزرگ تر آن‌ها به پشتی صندلی‌های عقب تکیه دهند. - در حالت عادی حمل بار، یا هنگامی که صندلی عقب و پشتی صندلی خوابانده شده‌اند طوری قرار دهید که به پشت صندلی جلو تکیه نمایند. (مثال A)

- قسمت جلوی پشتی صندلی با صندلی عقب تا شده، یک سطح مسطح را ایجاد می‌کند. (مثال B) در صورتی که اجسام را روی صندلی خوابانده شده قرار می‌دهید، خارج کردن پشت سری قبل از تا کردن صندلی امری ضروری است در این صورت سطحی کاملاً صاف خواهید داشت.

50104

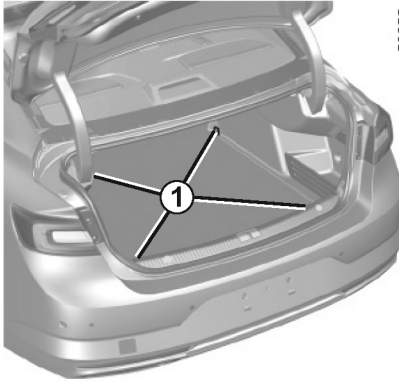


همواره بارهای سنگین را در کف خودرو قرار دهید. از اتصالات تسمه در کف محفظه بار/ صندوق عقب در صورت مجهز بودن خودرو استفاده نمایید.



اجسام باید طوری در صندوق عقب قرار بگیرند که در هنگام ترمزهای ناگهانی پرتاب نشده و به سرنشینان صدمه ای وارد نکنند. کمر بند ایمنی صندلی عقب را حتی اگر این صندلی‌ها سرنشین ندارند، ببندید.

50055



### نقاط اتصال

قلاب‌های 1 واقع در گوشه‌های صندوق عقب به شما اجازه می‌دهد که بارها را به طور ثابت و ایمن نگه دارید.

همیشه اشیاء سنگین تر را به پشتی صندلی عقب تا شو تکیه دهید.

24982

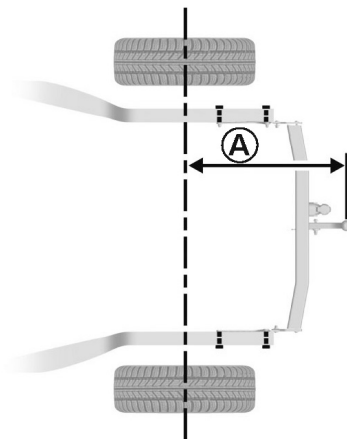


**A:** ۱,۲۰۵mm (مدل چهار درب)

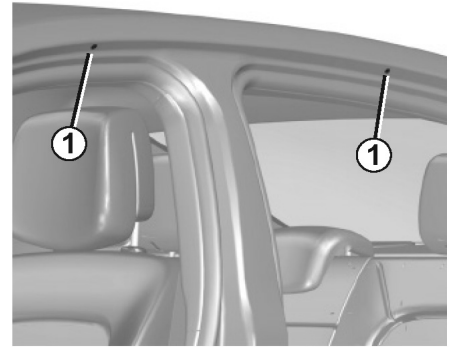
**A:** ۱,۲۲۲mm (مدل استیشن)

اگر قلاب یدک کشی باعث دیده نشدن پلاک شناسایی خودرو و چراغ مه شکن عقب می شود هنگامی که مورد استفاده قرار نمی گیرد آن را پیاده نمایید.  
همه موارد، باید با قوانین محلی مطابقت داشته باشد.

24981



وزن مجاز قسمت جلوی خودرو، حداکثر وزن مجاز یکسל کردن، ترمز و بدون ترمز: به اطلاعات وزن در فصل ۶ مراجعه نمایید.  
انتخاب و نصب تجهیزات یدک کشی  
حداکثر بار تجهیزات یدک کشی: ۳۸ کیلوگرم  
برای نصب و شرایط استفاده به اطلاعات دستورالعمل های نصب تجهیزات مراجعه نمایید.  
این دستورالعمل ها را به همراه دیگر مدارک خودرو نگه دارید.



**دسترسی به نقاط نصب**

درب‌ها را باز نمایید، روکش‌های **1** را با استفاده از ابزار (پیچ گوشتی سرتخت) پیاده نمایید تا به نقاط نصب دسترسی یابید.



در صورتی که باربندهای اصل را از دپارتمان فنی ما تهیه نمایید مجهز به پیچ‌هایی هستند که فقط از همین پیچ‌ها برای اتصال باربند به خودرو استفاده نمایید.

**احتیاط هنگام استفاده**

باز و بسته کردن درب صندوق عقب پیش از بازوبسته کردن درب صندوق عقب، اجسام یا تجهیزات (حمل کننده دوچرخه و غیره) نصب روی باربند را بررسی نمایید. این تجهیزات باید به درستی نصب شده باشند تا مانع عملکرد درب صندوق عقب نشود.

**مدل استیشن**

برای خودروهای مجهز به باربندهای اصلی، میله باربند ثابت شده و نباید پیاده شوند. برای تغییر آن‌ها با نمایندگی‌های مجاز تماس حاصل نمایید.

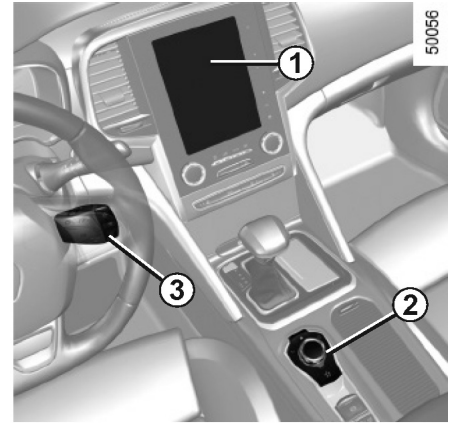
برای دست یابی به اطلاعات تجهیزاتی که مناسب خودروی شما می‌باشند با نمایندگی‌های مجاز تماس حاصل نمایید.

به بخش دستورالعمل‌های نصب و چگونگی استفاده و شرایط باربند مراجعه نمایید.

لطفاً این دستورالعمل‌ها را با مدارک خودروی خود نگه دارید.

حداکثر بار مجاز روی باربند: به اطلاعات بخش «وزن» در فصل ۶ مراجعه نمایید.

اتصال هرگونه تجهیزات حمل کننده (حمل کننده دوچرخه و غیره) روی صندوق عقب ممنوع است. برای نصب حمل کننده روی خودروی خود با نمایندگی‌های مجاز تماس حاصل نمایید.

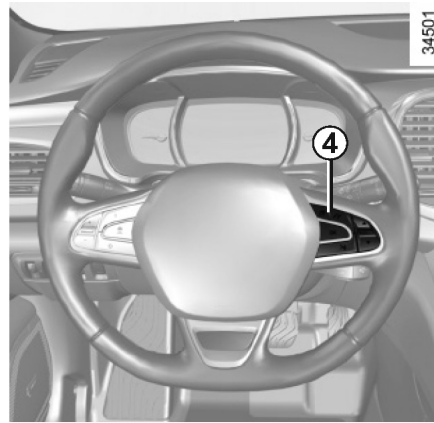


50066

سیستم چندرسانه‌ای

- 1 صفحه نمایش لمسی چند رسانه‌ای
- 2 کنترل مرکزی
- 3 کنترل‌ها روی ستون فرمان
- 4 کنترل‌های روی غربیلک فرمان
- 5 میکروفن

برای استفاده از این تجهیزات، از دستورالعمل‌های مخصوص استفاده نمایید و آن را به همراه سایر مدارک خودرو نگه دارید.

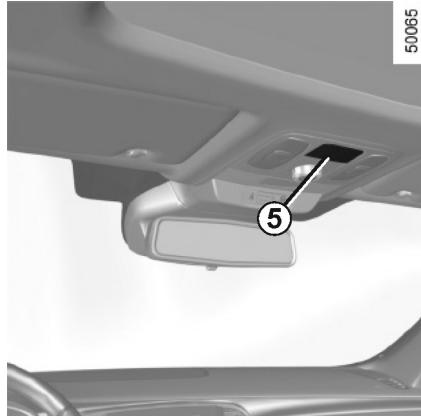


34501

کنترل تلفن تعبیه شده به صورت Hands-free در خودروهای مجهز به این سیستم از کنترل روی غربیلک فرمان 4 استفاده نمایید.

استفاده از تلفن

یادآوری می‌شود که برای استفاده از این تجهیزات قوانین را در نظر بگیرید.

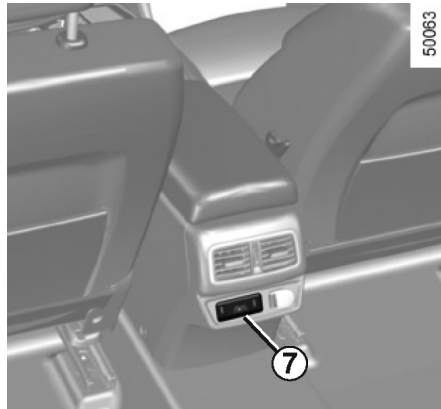


50066

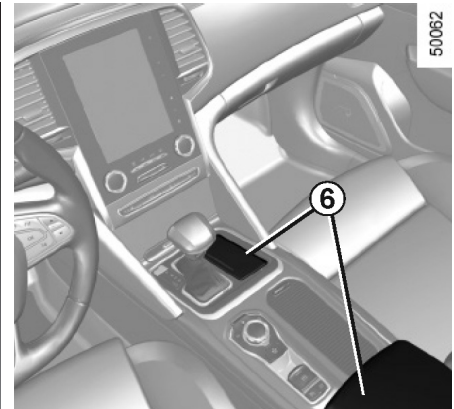
### سوکت چندرسانه‌ای 7

سوکت USB همچنین می‌تواند تجهیزات را با ولتاژ ۱۲ وات (ولتاژ: ۵V) شارژ نماید، همه سوکت‌ها توسط دپارتمان فنی تأیید شده‌اند.

سوکت JACK ، سیستم صوتی را قادر خواهد ساخت تا با یک کابل خارجی قابل استفاده باشد .



سوکت USB همچنین می‌تواند تجهیزات را با ولتاژ ۱۲ وات (ولتاژ: ۵V) شارژ نماید، همه سوکت‌ها توسط دپارتمان فنی تأیید شده‌اند.  
سوکت JACK ، سیستم صوتی را قادر خواهد ساخت تا با یک کابل خارجی قابل استفاده باشد .



### سوکت‌های چندرسانه‌ای 6

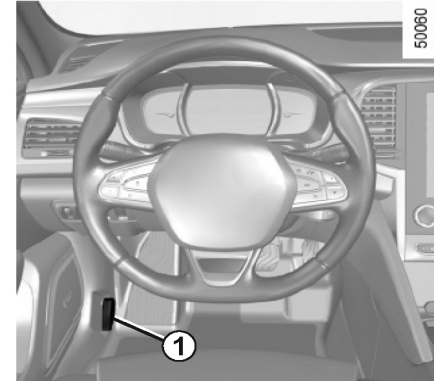
می‌توانید از سوکت‌های USB یا کارت حافظه (SD) برای دسترسی به محتوای چندرسانه‌ای تجهیزات استفاده نمایید و سیستم را به روز رسانی نمایید. (به دستورالعمل‌های تجهیزات مراجعه نمایید).  
منابع مختلف را می‌توان از صفحه نمایش چندمنظوره کنترل‌های روی ستون فرمان انتخاب نمود.

تجهیزات را با حداکثر توان ۱۲ وات نصب نمایید.  
خطر آتش سوزی

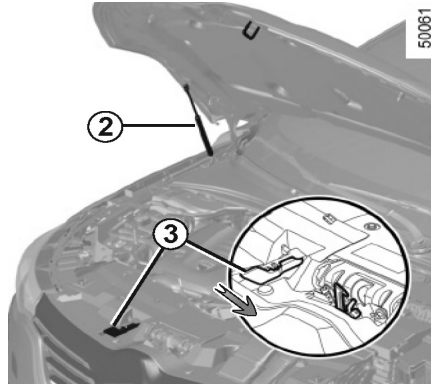


## فصل ۴ : تعمیر و نگهداری

- ۴-۲ ..... در ب موتور
- ۴-۴ ..... میزان روغن موتور : اطلاعات کلی
- ۴-۵ ..... میزان روغن موتور: اضافه/ پر کردن
- ۴-۶ ..... تعویض روغن
- ۴-۷ ..... میزان مایعات
- ۴-۷ ..... مایع خنک کننده موتور
- ۴-۸ ..... روغن ترمز
- ۴-۹ ..... مخزن شیشه شوی شیشه جلو/ چراغ‌های جلو
- ۴-۹ ..... فیلترها
- ۴-۱۰ ..... باطری
- ۴-۱۲ ..... فشار باد لاستیک
- ۴-۱۴ ..... تعمیر و نگهداری بدنه خودرو
- ۴-۱۶ ..... تعمیر و نگهداری از تزئینات و تودوزی داخل خودرو



برای باز کردن درب، دستگیره 1 واقع در سمت چپ داشبورد را بکشید.



**باز کردن زبانه (اهرم) درب موتور**

برای باز کردن، زبانه 3 را همزمان با باز کردن درب موتور فشار دهید.

**باز کردن درب موتور**

درب موتور را بلند کنید و با استفاده از میله‌های 2 آن را ثابت کنید.

درب موتور را به طرف پایین فشار ندهید: خطر بسته شدن اتفاقی درب موتور وجود دارد.



حین کار کردن در محفظه موتور، اطمینان حاصل نمایید که اهرم برف پاک کن شیشه جلو در موقعیت پارک باشد.  
خطر آسیب جدی



هنگام کار کردن در نزدیکی محفظه موتور، ممکن است موتور داغ باشد. علاوه بر این ممکن است فن خنک کننده موتور هر لحظه شروع به کار کند.  
خطر آسیب جدی



پیش از انجام هرگونه عملیاتی در محفظه موتور باید سوئیچ با استفاده از دکمه خاموش/روشن در موقعیت OFF قرار بگیرد.  
(به اطلاعات "روشن / خاموش کردن موتور" در فصل ۲ مراجعه نمایید.)



### بستن درب موتور

از عدم وجود اجسام در محفظه موتور پیش از بستن درب موتور اطمینان حاصل نمایید. برای بستن مجدد درب موتور، درب موتور را تا میانه نگه داشته در فاصله ۳۰ سانتی متری موقعیت بسته شدن آن را رها نمایید. درب موتور به واسطه وزن خود بطور خودکار بسته خواهد شد.



پس از هرگونه عملیات در محفظه موتور، از عدم وجود اجسام در محفظه موتور اطمینان حاصل نمایید (پارچه، ابزار و غیره). این اجسام باعث صدمه به موتور یا آتش سوزی می‌شوند.



در صورت بروز تصادف و وارون شدن ضربه حتی جزئی به شبکه رادیاتور یا درب موتور، قفل درب موتور را بررسی کرده و هرچه سریع‌تر با نمایندگی‌های مجاز تماس حاصل نمایید.



از قفل شدن صحیح درب موتور اطمینان حاصل نمایید. بررسی نمایید که هیچ جسمی (سنگریزه، پارچه و غیره) مانع بسته شدن قفل نشود.

بطور عادی موتور برای روغنکاری و خنک کردن اجزای متحرک به روغن موتور نیاز دارد و تنظیم کردن سطح روغن بین هر تعویض روغن عادی است.

با این وجود، اگر در هر ۶۰۰ مایل (۱۰۰۰ km) بیش از نیم لیتر روغن موتور مصرف شد با نمایندگی‌های مجاز تماس حاصل نمایید.

تکرار تنظیم سطح روغن: سطح روغن موتور را هر چند وقت یک بار و بخصوص پیش از مسافرت‌های طولانی بررسی نمایید تا از صدمه دیدن موتور جلوگیری کنید.

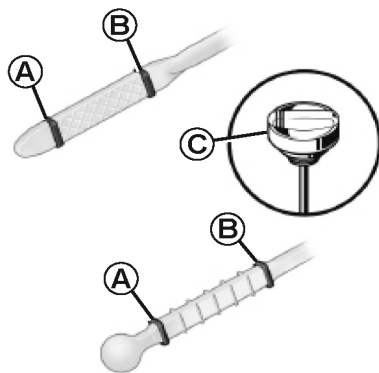
### خواندن سطح روغن موتور

سطح روغن موتور را هنگامی که خودرو در سطحی مسطح می‌باشد و پس از خاموش بودن موتور بخوانید.

برای خواندن دقیق روغن موتور باید از گیج استفاده نمایید و مطمئن شوید که روغن از حداکثر سطح مجاز بیشتر نباشد (خطر آسیب به موتور).

به صفحه بعد مراجعه نمایید.  
صفحه نمایشگر تنها زمانی که روغن در کمترین سطح باشد، به راننده هشدار می‌دهد.

31613



- گیج اندازه گیری روغن را خارج کرده و با پارچه فاقد پرز و تمیز، آن را پاک نمایید.
- گیج را تا جایی که امکان دارد جا بزنید (در خودروهای مجهز به گیج، درپوش را تا حد امکان بچرخانید).
- مجدداً گیج را خارج نمایید
- سطح روغن را بخوانید: سطح روغن هرگز نباید کمتر از نقطه A یا بیشتر از نقطه B باشد هنگامی که این عملیات کامل شد، بررسی نمایید که گیج در جای خود قرار گرفته باشد یا گیج کلاهی کاملاً پیچانده شده باشد.

به منظور جلوگیری از سرریز شدن، توصیه می‌شود که هنگام پر یا اضافه کردن مخزن، از کیف استفاده نمایید.

رسیدن میزان روغن موتور به بالاترین سطح



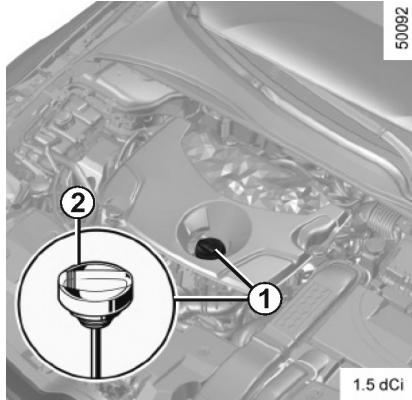
تحت هیچ شرایطی روغن نباید بیشتر از نقطه B باشد: خطر آسیب به موتور و کاتالیست کانوتور وجود دارد.

اگر سطح روغن موتور بیش از میزان حداکثر باشد، خودرو را روشن نکرده و با نمایندگی‌های مجاز تماس حاصل نمایید.

پیش از انجام هرگونه عملیاتی در محفظه موتور باید سوئیچ با استفاده از دکمه خاموش/روشن در موقعیت OFF قرار بگیرد.



(به اطلاعات "روشن / خاموش کردن موتور" در فصل ۲ مراجعه نمایید).



50082

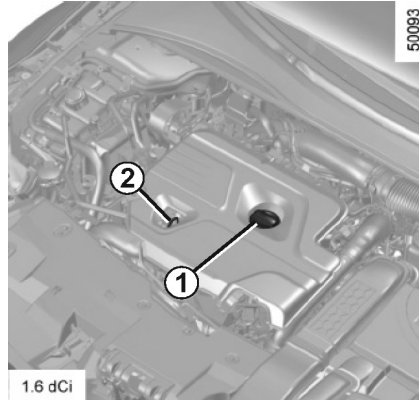
1.5 dCi

به منظور جلوگیری از سرریز شدن، توصیه می‌شود که هنگام پر یا اضافه کردن مخزن، از کیف استفاده نمایید.



پیش از انجام هرگونه عملیاتی در محفظه موتور باید سوئیچ با استفاده از دکمه خاموش/روشن در موقعیت OFF قرار بگیرد.

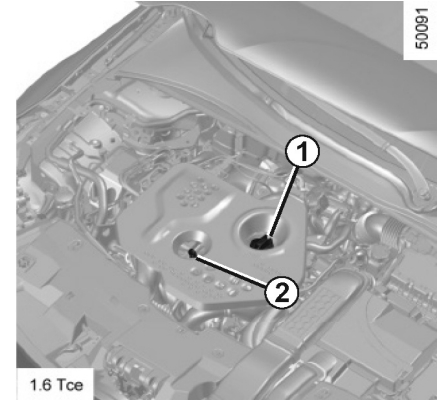
(به اطلاعات "روشن / خاموش کردن موتور" در فصل ۲ مراجعه نمایید).



50083

1.6 dCi

- درپوش 1 را باز نمایید.
- روغن را اضافه نمایید (بعنوان راهنمایی، بسته به نوع موتور گیج شماره 2، بین ۱/۵ و ۲ لیتر می‌باشد).
- در حدود ۲۰ دقیقه منتظر بمانید و اجازه دهید روغن به سمت داخل کارتر موتور جریان پیدا کند.
- با استفاده از گیج 2 سطح روغن را اندازه گیری نمایید (همانطور که توضیح داده شد) هنگامی که این عملیات به پایان رسید، مطمئن شوید که گیج تا جای ممکن در محل خود قرار گرفته باشد یا گیج کلاهی کامل پیچانده شده باشد.



50081

1.6 Tce

### اضافه / پر کردن

برای اضافه/ پر کردن روغن موتور، خودرو باید در زمین مسطح پارک شده و موتور نیز سرد باشد (برای مثال، پیش از استارت موتور برای اولین بار در روز)

از بالا رفتن میزان حداکثر خودداری نمایید و فراموش نکنید که درپوش 1 و گیج 2 را در جای خود قرار دهید.

## میزان روغن موتور: اضافه و پر کردن (۲/۲) - تعویض روغن

### تعویض روغن

فواصل سرویس: به بخش تعمیر و نگهداری اسناد خودرویی خود مراجعه نمایید.

### ظرفیت تعویض روغن

به اطلاعات تعمیر و نگهداری خودرویی خود مراجعه نمایید یا با نمایندگی‌های مجاز تماس حاصل نمایید. همواره با استفاده از گیج، سطح روغن موتور را بررسی کنید، همانطور که قبلاً توضیح داده شد. (سطح روغن نباید کمتر از سطح حداقل یا بالای سطح حداکثر روی گیج روغن باشد.)

### رسیدن میزان روغن موتور به بالاترین سطح



تحت هیچ شرایطی روغن نباید بیشتر از نقطه B باشد: خطر آسیب به موتور و کاتالیست کانورتور وجود دارد. اگر سطح روغن موتور بیش از میزان حداکثر باشد خودرو را روشن نکرده و با نمایندگی‌های مجاز تماس حاصل نمایید.

### نوع گرید روغن موتور

به تعمیر و نگهداری اسناد خودرویی خود مراجعه نمایید.

حین کار کردن در محفظه موتور، اطمینان حاصل نمایید که برف پاک‌کن شیشه جلو خاموش است.



### خطر آسیب جدی

به منظور جلوگیری از سرریز شدن، توصیه می‌شود که هنگام پر یا اضافه کردن مخزن، از قیف استفاده نمایید.

هنگام کار کردن در نزدیکی محفظه موتور، ممکن است موتور داغ باشد. علاوه بر این ممکن است فن خنک‌کننده موتور هر لحظه شروع به کار کند.



### خطر آسیب جدی

پر کردن: هنگام پر کردن روغن مراقب باشید که روغن روی محفظه موتور نریزد.



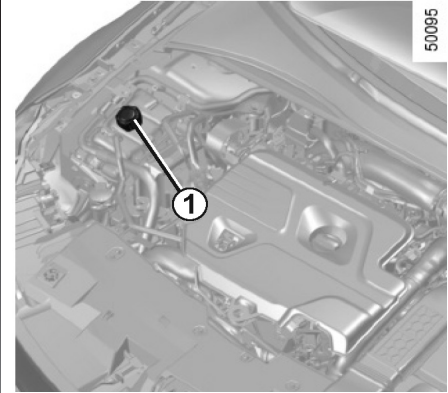
خطر آتش سوزی. بخاطر داشته باشید که درپوش را به طور صحیح در محل خود قرار دهید. در صورت پاشش روغن موتور در محفظه داغ موتور امکان آتش سوزی وجود دارد.

هرگز خودرو را در مکان‌های سرپوشیده روشن نکنید زیرا گازهای خروجی آگروز سمی هستند.



تعویض روغن موتور: در صورت تعویض روغن هنگامی که موتور داغ است، مراقب باشید در صورت سرریز شدن روغن احتمال سوختگی وجود دارد.





**مایع خنک کننده**

میزان مایع را هنگامی که خودرو در سطحی صاف پارک شده و موتور خاموش می‌باشد بررسی نمایید. هنگامی که مایع سرد است میزان آن باید در مخزن 1 بین «MIN» و «MAX» باشد. قبل از رسیدن مایع به سطح «MIN»، هنگامی که موتور سرد است سطح مایع را تنظیم کنید.

**فواصل بررسی مایع**

میزان مایع خنک کننده را بطور مرتب بررسی نمایید (در صورت اتمام مایع خنک کننده صدمات شدیدی به موتور وارد می‌شود) در صورتی که نیاز به اضافه کردن مایع وجود دارد، تنها از محصولات مورد تأیید دپارتمان فنی ما که موارد زیر را تضمین می‌کند استفاده نمایید.

- جلوگیری از یخ زدگی
- جلوگیری از زنگ زدگی سیستم خنک کننده

**فواصل جایگزینی**

به بخش تعمیر و نگهداری خودروی خود مراجعه نمایید.



هنگام کار کردن در نزدیکی محفظه موتور، ممکن است موتور داغ باشد. علاوه بر این ممکن است فن خنک کننده موتور هر لحظه شروع به کار کند.  
خطر آسیب جدی



پیش از انجام هرگونه عملیاتی در محفظه موتور باید سوئیچ با استفاده از دکمه خاموش/روشن در موقعیت OFF قرار بگیرد.  
(به اطلاعات "روشن / خاموش کردن موتور" در فصل ۲ مراجعه نمایید).

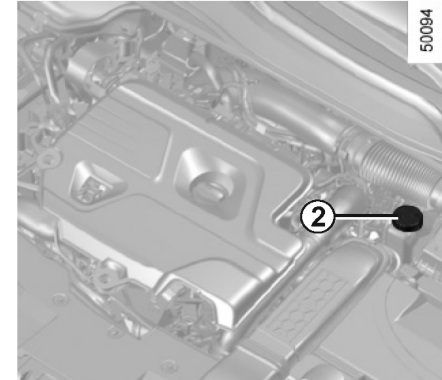


هنگامی که موتور داغ است هیچ عملیاتی در مدار مایع خنک کننده نباید صورت بگیرد.

**خطر سوختگی**

## سطح 2

پایین رفتن سطح روغن به علت سایش لنت‌های ترمز امری عادی است. در صورتی که تمایل دارید وضعیت دیسک‌های ترمز و سایش لنت ترمز را خودتان بررسی نمایید باید از اسناد توضیحی در شبکه ارتباطی یا وب سایت کارخانه سازنده استفاده نمایید.



## روغن ترمز

میزان روغن باید هنگامی که خودرو در سطحی صاف پارک شده و موتور خاموش است خوانده شود. این عملکرد باید بطور مکرر صورت گیرد و در صورت مشاهده اشکال در ترمزگیری، سطح روغن ترمز را بررسی نمایید.



پیش از انجام هرگونه عملیاتی در محفظه موتور باید سوئیچ با استفاده از دکمه خاموش/روشن در موقعیت OFF قرار بگیرد.  
(به اطلاعات "روشن / خاموش کردن موتور" در فصل ۲ مراجعه نمایید.)



هنگام کار کردن در نزدیکی محفظه موتور، ممکن است موتور داغ باشد. علاوه بر این ممکن است فن خنک کننده موتور هر لحظه شروع به کار کند.

## پر کردن

پس از انجام هرگونه عملیات در مدار روغن، متخصص فنی باید روغن ترمز را تعویض نماید. فقط از روغن ترمزهای مورد تأیید دپارتمان فنی ما (و دارای ظرف مهر و موم شده) استفاده نماید.  
**فواصل جایگزینی**  
به بخش تعمیر و نگهداری اسناد خودروی خود مراجعه نمایید.

### فیلترها

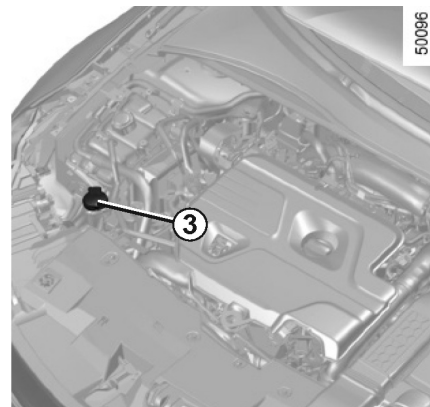
تعویض اجزای فیلترها (فیلتر هوا، فیلتر اتاق، فیلتر سوخت دیزلی و غیره). در برنامه تعمیر و نگهداری خودروی شما برنامه ریزی شده است. **فواصل تعویض اجزای فیلتر:** به بخش تعمیر و نگهداری اسناد خودروی خود مراجعه نمایید.

### مایع

مایع شیشه شوی جلو، در زمستان از محصولات تأیید شده نمایندگی ها استفاده نمایید. توجه: از آب خالص استفاده نکنید. (خطر آسیب به پمپ و جمع شدن رسوبات آهکی در پمپ و نازلها می شود).

### نازلها

برای تنظیم نازل شیشه شوی شیشه جلو با نمایندگی های مجاز تماس حاصل نمایید.



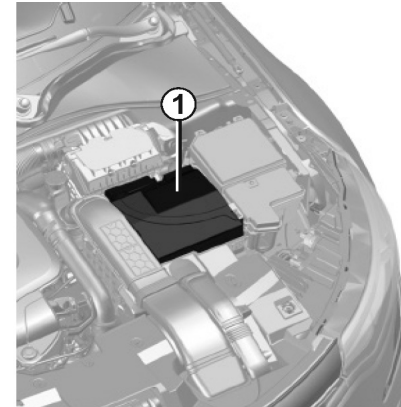
**مخزن شیشه شوی شیشه جلو / چراغ های جلو**

### پرکردن

حین خاموش بودن موتور درپوش **3** را باز کنید تا جایی که مایع را می بینید مخزن را پر نمایید سپس درپوش را ببندید. **توجه:** پیش از سفر، میزان مایع مخزن را بررسی نمایید.

### توجه

بسته به مدل خودرو، برای دیدن میزان مایع، درپوش **3** را باز کرده و گیج را بیرون بکشید.



باطری 1 نیاز به هیچ گونه تعمیر و نگهداری ندارد. نباید آن را باز کردن یا هر گونه مایعی به آن اضافه نمایید.

هنگام جابه جا کردن باطری با دست مراقب باشید که اسید سولفوریک با پوست و چشم‌هایتان در تماس نباشد. در صورت تماس، محل تماس را با مقداری آب سرد بشویید، در صورت نیاز با پزشک مشورت نمایید. اطمینان حاصل نمایید که شعله، اجسام داغ و جرقه در تماس با باطری قرار نداشته باشند زیرا خطر انفجار وجود دارد.

بسته به مدل خودرو، سیستم مستمراً وضعیت شارژ باطری را بررسی می‌نماید، اگر سطح شارژ پایین بیاید پیغام «Battery Low start engine» در صفحه نمایشگر ظاهر می‌شود. در این حالت موتور را روشن نمایید. سپس پیغام «Battery Charging» در طول مدت شارژ باطری روی صفحه نمایشگر ظاهر می‌شود.

در صورت استفاده از خودرو در حالت‌های زیر، شارژ باطری کاهش می‌یابد.

- سفرهای کوتاه مدت
- رانندگی در شهر
- افت دما
- در صورت استفاده از تجهیزات الکتریکی (رادیو و غیره)، هنگامی که موتور خاموش است.



پیش از انجام هرگونه عملیاتی در محفظه موتور باید سوئیچ با استفاده از دکمه خاموش/روشن در موقعیت OFF قرار بگیرد.

(به اطلاعات "روشن / خاموش کردن موتور" در فصل ۲ مراجعه نمایید).



هنگام کار کردن در نزدیکی محفظه موتور، ممکن است موتور داغ باشد. علاوه بر این ممکن است فن خنک کننده موتور هر لحظه شروع به کار کند. خطر آسیب جدی



تعویض باطری

به دلیل پیچیده بودن این عملیات، توصیه می‌شود با نمایندگی‌های مجاز تماس حاصل نمایید.



برچسب A

نشانگرهای روی باطری را مشاهده نمایید


- 2 - روشن کردن آتش و سیگار ممنوع می‌باشد.
- 3 - از عینک استفاده نمایید.
- 4 - از دسترس کودکان دور نگه داشته شود.
- 5 - مواد قابل انفجار
- 6 - به کتابچه راهنما مراجعه نمایید.
- 7 - مواد خورنده

این باطری از نوع مخصوص می‌باشد، از جایگزینی باطری مشابه اطمینان حاصل نمایید. با نمایندگی‌های مجاز تماس حاصل نمایید.



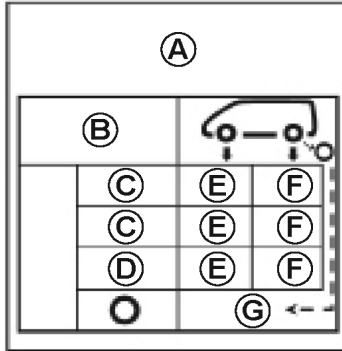
خودروهای مجهز به سیستم بررسی باد لاستیک‌ها

در صورت کم بودن باد (پنچری، فشار باد کم و

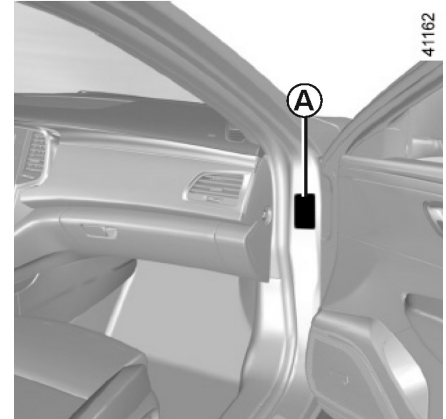
غیره)، چراغ هشدار  در صفحه نمایشگر روشن می‌شود به اطلاعات بخش «هشدار پایین بودن فشار باد لاستیک‌ها» یا «سیستم بررسی باد لاستیک‌ها» در فصل ۲ مراجعه نمایید.

توجه خاص مربوط به بار سنگین خودرو (حداکثر بار مجاز) و یدک کش تریلر: حداکثر سرعت باید ۶۰mph یا ۱۰۰km/h باشد و فشار باد لاستیک‌ها باید ۰/۲ بار افزایش یابد.

به اطلاعات بخش «وزن» در فصل ۶ مراجعه نمایید.



- B:** ابعاد لاستیک‌های نصب شده در خودرو
- C:** سرعت رانندگی مورد نظر
- D:** فشار باد توصیه شده برای بهینه سازی مصرف سوخت
- NB:** ممکن است سطح راحتی رانندگی تغییر یابد.
- E:** فشار باد لاستیک جلو
- F:** فشار باد لاستیک عقب
- G:** فشار باد لاستیک زاپاس



## برچسب A

برای خواندن آن درب را باز نمایید. هنگامی که لاستیک‌ها سرد هستند فشار باد آن‌ها باید مورد بررسی قرار بگیرد. در صورتی که لاستیک‌ها سرد هستند و بررسی فشار باد لاستیک‌ها امکان پذیر نیست، فشار باد لاستیک را از ۰/۲ به ۰/۳ بار (bar) (یا ۳psi) افزایش دهید. هرگز هنگامی که لاستیک‌ها داغ هستند باد آن‌ها را خالی نکنید.

ایمنی لاستیک‌ها و استفاده از زنجیر چرخ  
به اطلاعات بخش «لاستیک‌ها» در فصل ۵ برای  
شرایط سرویس و، بسته به مدل خودرو، استفاده از  
زنجیر چرخ مراجعه نمایید.



برای امنیت خود و مطابقت با  
قانون، هنگام نیاز به تعویض  
لاستیک‌ها، تنها از لاستیک‌های  
دارای علامت، اندازه، نوع و  
خصوصیات مشابه و همچنین  
یکسان روی کلیه محورها استفاده  
نمایید.

آن‌ها باید: ظرفیت وزن و سرعت مشابه  
با لاستیک‌های اصلی یا مورد تأیید  
نمایندگی‌های مجاز را داشته باشند.  
عدم توجه به این دستورالعمل‌ها امنیت شما  
را به خطر می‌اندازد و بر کیفیت رانندگی با  
خودرو اثر منفی می‌گذارد.  
خطر از دست دادن کنترل خودرو وجود دارد.

خودرویی که به خوبی نگهداری شده باشد، دوام بیشتری خواهد داشت، بنابراین توصیه می‌شود که از بدنه خودرو بطور منظم نگهداری نمایید. محصولات ضد خوردگی با تأثیر بالا در خودروی شما بکار رفته است. با این وجود نباید تحت تأثیر عوامل خارجی قرار بگیرید.

### عوامل خورنده در هوا

- آلودگی هوا (مناطق صنعتی - ساختمانی)  
- محلول نمک موجود در هوا (نزدیک دریا، بویژه در آب و هوای گرم)  
- آب و هوای فصلی و شرایط هوای مرطوب (مثلاً جاده‌های پوشیده از نمک در زمستان، آب پاک کننده جاده‌ها و غیره).

### تأثیرات جزئی

#### اثر سایش

گرد و خاک و شن موجود در هوا، گل و لای، سنگریزه موجود در جاده، توسط خودروها دیگر پرتاب می‌شود. به منظور حفاظت از خودروی خود در برابر این تأثیرات چندین عمل احتیاطی انجام دهید.

### چه کارهایی نباید انجام دهید

اجزای مکانیکی (مانند اجزای موتور)، زیر بدنه، اجزای لولایی (مثلاً داخل درب‌ها) و تجهیزات پلاستیکی رنگ شده مربوط به بدنه خارجی (مثلاً سپرها) را با استفاده از تجهیزات تمییزکننده فشار قوی یا اسپری کردن محصولاتی که مورد تأیید دپارتمان فنی‌ها نمی‌باشند، تمییز نکرده یا روغن آن‌ها را پاک ننمایید. این کار موجب افزایش خوردگی یا نقص عملکردی می‌شود. خودرو را در آفتاب شدید یا دمای بسیار پایین نشویید.

گل و لای و کثیفی باقی مانده روی بدنه خودرو را پیش از پاک کردن خیس نمایید. اجازه ندهید گرد و خاک در سطح خارجی انباشته شود.

اجازه ندهید برخوردهای جزئی و خراش باعث ایجاد زنگ‌زدگی شود.

از محلول‌هایی که مورد تأیید دپارتمان فنی ما نمی‌باشند برای رفع لکه‌ها استفاده نکنید زیرا باعث آسیب به رنگ بدنه می‌شوند.

در شرایط برفی یا جاده‌های گلی بدون شستن خودرو، به ویژه زیر گلگیر چرخ و بدنه رانندگی نکنید.

### این کارها را انجام دهید:

هنگامی که موتور خاموش است، خودرو را مرتباً با محصولات تأیید شده توسط کارخانه بشویید (هرگز از مواد ساینده استفاده ننمایید).

پیش از استفاده از نازل این لکه‌ها را بشویید.

- لکه‌های صمغ درخت و دوده‌های صنعتی

- گل و لای روی آج چرخ‌ها و زیر بدنه که باعث جمع شدن رطوبت می‌شود.

- فضولات پرندگان، که باعث واکنش شیمیایی شده و به سرعت رنگ بدنه را از بین برده و موجب پوسته پوسته شدن رنگ خودرو می‌شوند.

هرچه سریع‌تر این لکه‌ها را بشویید زیرا برطرف کردن آن‌ها با واکس غیرممکن می‌باشد.

- نمک، بویژه در آج لاستیک‌ها و زیر بدنه خودرو پس از رانندگی در جاده‌های دارای سنگریزه

هرگونه مواد گیاهی (صمغ، برگ‌ها و غیره) را بطور مرتب از روی خودرو پاک نمایید.

از مقررات محلی مربوط به شست و شوی خودرو پیروی نمایید (مثلاً: خودروی خود را در بزرگراه‌های عمومی نشوید).

هنگام رانندگی در سطوح دارای سنگریزه برای جلوگیری از صدمه زدن به رنگ خودرو، فواصل ترمزگیری را رعایت نمایید.

برای جلوگیری از گسترش خوردگی، مکانی که رنگ خودرو آسیب دیده را تعمیر نمایید.

برای حفظ گارانتی ضدخوردگی به صورت دوره‌ای به نمایندگی‌های مجاز مراجعه نمایید. به اطلاعات تعمیر و نگهداری اسناد خودرو مراجعه نمایید.

در صورت نیاز به تمیز کردن قطعات مکانیکی، لولاها و غیره، برای محافظت از این اجزاء با استفاده از محصولات مورد تأیید دپارتمان فنی آن‌ها را اسپری کنید.

به منظور محافظت از خودروی شما محصولاتی را انتخاب کرده‌ایم و شما می‌توانید این محصولات را از فروشگاه‌های لوازم یدکی تهیه نمایید.

### خودروهای دارای رنگ مات

این رنگ‌ها نیازمند اقدام‌های احتیاطی خاص می‌باشند.

#### اقدامات زیر را انجام دهید:

- استفاده از محصولات حاوی واکس (پولیش کردن)

- سایش سخت بدنه

- شست و شوی خودرو در کارواش غلظتی

- شست و شوی خودرو با استفاده از وسایل فشار قوی

- چسباندن برچسب به بدنه خودرو (خطر از بین رفتن رنگ)

#### اقدامات زیر را انجام دهید:

با مقداری آب و با استفاده از پارچه نرم یا اسفنجی و با دست خودرو را بشوید.

### استفاده از کارواش غلظتی

دسته برف پاک‌کن شیشه جلو را به موقعیت پارک باز گردانید (به اطلاعات بخش «شیشه شوی جلو و برف پاک‌کن» در فصل ۱ مراجعه نمایید). محل نصب تجهیزات خارجی، چراغ‌های اضافی و آینه‌ها را بررسی نمایید و اطمینان حاصل نمایید که تیغه‌های برف پاک‌کن با نوارهای چسبیده محکم شده‌اند در صورتی که خودروی شما مجهز به آنتن رادیو است آن را جدا نمایید. بخاطر داشته باشید که نوار چسبیده را جدا کرده و آنتن را مجدداً نصب نمایید.

### تمیز کردن چراغ‌های جلو

با توجه به اینکه چراغ‌های جلو از «طلق» پلاستیکی ساخته شده است برای تمیز کردن آن‌ها باید از پارچه نرم یا پنبه ای استفاده نمود. در صورتی که با این پارچه تمیز نباشد پارچه را با آب و صابون مرطوب کرده سپس با پارچه نرم تمیز نمایید. در پایان با استفاده از پارچه خشک آن‌ها را تمیز نمایید.

محصولات شوینده حاوی الکل نباید مورد استفاده قرار بگیرد.

خودرویی که به خوبی نگهداری شده باشد، دوام و عمر بیشتری خواهد داشت، بنابراین توصیه می‌شود که از داخل خودرو بطور منظم نگهداری نمایید. لکه‌ها باید به سرعت پاک شوند. در صورت وجود هر نوع لکه در تودوزی‌های خودرو، آن‌ها را با استفاده از آب سرد (یا گرم) و صابون از بین ببرید. از مواد شوینده (مایع شوینده، محصولات پودری، محصولات الکلی و غیره) استفاده نکنید. از پارچه نرم استفاده نمایید. با آب شست و شو داده و مواد اضافی را از بین ببرید.

### صفحه نمایشگر شیشه ای

(مثلاً صفحه نمایشگر، ساعت، نمایشگر دمای خارجی، نمایشگر رادیو و غیره). از پارچه نرم استفاده نمایید (پنبه ای) در صورتی که بدرستی تمییز نشد از یک پارچه نرم مرطوب با آب و صابون استفاده نمایید و سپس با یک پارچه نرم یا پنبه ای مرطوب آن را پاک نمایید. در انتها با دقت با یک پارچه نرم و خشک، خشک نمایید. تحت هیچ شرایطی از مواد شوینده حاوی الکل نباید استفاده شود.

### کمربندهای ایمنی

کمربندها همیشه باید تمییز باشند. از موارد توصیه شده مورد تأیید دپارتمان فنی ما یا از آب صابون و یک پارچه اسفنجی استفاده نمایید. تحت هیچ شرایطی از مواد شوینده یا لکه‌برها نباید استفاده شود.

پارچه‌ها (صندلی‌ها، تزئینات روی درب و غیره).

پارچه‌ها را بطور مرتب گردگیری نمایید.

### لکه مایعات

از آب صابون استفاده نمایید. پارچه نرم (هرگز از پارچه سخت استفاده نکنید) را مرطوب کرده و مواد اضافی را از بین ببرید.

### لکه‌های جامد و چسب مانند

مواد جامد و چسب مانند را بلافاصله و با دقت با استفاده از کاردک (از گوشه به سمت مرکزی شروع کنید تا لکه پخش نشود) پاک نمایید. مانند لکه مایعات آن را تمییز نمایید.

### دستورالعمل‌های خاص برای لکه‌های شیرینی

#### یا آدامس

یک قطعه یخ را روی آن قرار داده تا سفت شود سپس طبق روش پاک کردن لکه‌های جامد آن را تمییز نمایید.

برای کسب اطلاع از نگهداری داخل خودرو و/یا در صورت رضایت بخش نبودن نتایج با نمایندگی‌های مجاز تماس حاصل نمایید.

## تعمیر و نگهداری از تزئینات و تودوزی داخل خودرو (۲/۲)

### اقدام زیر را انجام ندهید

اکیداً توصیه می‌کنیم که موادی مانند، تازه کننده هوا و غیره را در نزدیکی درپچه‌های هوا قرار ندهید به دلیل اینکه ممکن است به تزئینات داشبورد صدمه بزند.

### خارج کردن / نصب مجدد تجهیزات قابل پیاده سازی نصب شده در خودرو

اگر برای نظافت داخل خودرو نیاز به خارج کردن تجهیزاتی (مثلاً کفپوش‌ها)، دارید همیشه از نصب مجدد آن‌ها و محل دقیق نصب آن‌ها اطمینان حاصل نمایید (کفپوش سمت راننده باید در سمت راننده نصب شود) و این اجزا را با تجهیزات خود نصب نمایید (مثلاً، کفپوش راننده همیشه باید در قسمت تجهیزات راننده نصب شود).

پس از توقف خودرو از عدم وجود مانعی برای رانندگی اطمینان حاصل نمایید (وجود مانع در پدال‌ها، گیر کردن پاشنه کفش یا کفپوش و غیره).



اکیداً توصیه می‌شود از تجهیزات فشار قوی یا مواد شوینده اسپری مانند، در اتاق سرنشین استفاده نکنید.

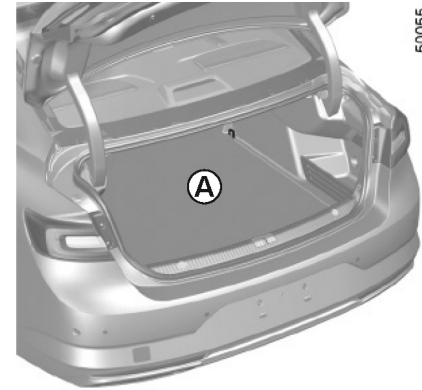
این عمل باعث آسیب رساندن به عملکرد صحیح تجهیزات الکتریکی خودرو شده یا اثرات زیان بخش دیگری خواهد داشت.





## فصل ۵ : توصیه‌های کاربردی

۵-۲	..... پنچری، چرخ زاپاس
۵-۳	..... کیت پنچرگیری
۵-۷	..... ابزار
۵-۸	..... قالباق
۵-۹	..... تعویض چرخ‌ها
۵-۱۱	..... لاستیک‌ها
۵-۱۴	..... چراغ‌های جلو (تعویض لامپ‌ها)
۵-۱۶	..... چراغ‌های عقب و چراغ‌های کوچک (تعویض لامپ‌ها)
۵-۲۱	..... چراغ‌های داخلی (تعویض حباب‌ها)
۵-۲۴	..... فیوزها
۵-۲۶	..... باطری
۵-۲۸	..... ریموت کنترل: باطری
۵-۲۹	..... کارت رنو: باطری
۵-۳۰	..... تجهیزات جانبی
۵-۳۱	..... تیغه‌های برف پاک‌کن (تعویض)
۵-۳۳	..... بکسل کردن
۵-۳۴	..... قلاب بکسل
۵-۳۵	..... نقص عملکردی



## چرخ زاپاس

- چرخ زاپاس در صندوق عقب قرار داده شده است.
- برای دسترسی به آن
  - درب صندوق عقب را باز کنید.
  - کفپوش **A** صندوق عقب را بلند کنید بسته به مدل خودرو، کفپوش را پیاده کنید.
  - نقاط اتصال مرکزی را که بسته به مدل خودرو زیر جک قرار گرفته است خلاف حرکت عقربه‌های ساعت بچرخانید تا باز شود.
  - کیت ابزار را پیاده کنید.
  - چرخ زاپاس را پیاده کنید.

## نکته خاص

عملکرد تشخیص فشار باد لاستیک، فشار باد لاستیک زاپاس را شناسایی نمی‌کند. (علامت چرخ زاپاس در صفحه نمایشگر ناپدید می‌شود). به اطلاعات بخش "فشار باد لاستیک" در بخش ۲ مراجعه نمایید.

## در صورت پنچری

بسته به مدل خودرو، چرخ زاپاس یا کیت پنچرگیری مورد نیاز است (به اطلاعات صفحات بعد مراجعه نمایید).



اگر چرخ زاپاس برای سال‌های طولانی مورد استفاده قرار نگرفته برای اطمینان از استفاده، آن را در نمایندگی‌های مجاز بررسی نمایید.

**خودروهای مجهز به چرخ زاپاس که کوچک‌تر از چهار چرخ دیگر خودرو می‌باشد.**

- بیش از یک چرخ زاپاس در یک خودرو استفاده نکنید.
- به دلیل اینکه چرخ پنچر شده عریض تر از چرخ زاپاس است فاصله شاسی خودرو تا زمین کاهش می‌یابد.
- هرچه سریع‌تر چرخ زاپاس را با چرخ دارای ابعاد مشابه چرخ اصلی تعویض نمایید.
- هنگام نصب چرخ زاپاس بر روی خودرو که باید به صورت موقت استفاده شود، سرعت رانندگی نباید بیش از سرعت نشان داده روی برچسب چرخ باشد.
- نصب چرخ زاپاس ممکن است عملکرد عادی خودرو را دچار تغییر کند، از افزایش و کاهش سرعت ناگهانی خودداری نمایید و هنگام دور زدن سرعت خود را کاهش دهید.
- در صورت نیاز به استفاده از زنجیر چرخ، چرخ زاپاس را در محور عقب نصب نموده و باد لاستیک را بررسی نمایید.



در صورتی که خودرو در جای نامناسبی پارک شده است، شما باید وجود خودروی خود را با استفاده از مثلث هشدار یا دیگر وسایل که مطابق با قانون کشور محل سکونت شما می‌باشد، به دیگر رانندگان اطلاع دهید.



این کیت، لاستیک‌هایی که در قسمت **A** بر اثر برخورد با اجسام کوچک‌تر از ۴ میلی‌متر آسیب دیده باشند را تعمیر می‌کند. این کیت قادر به تعمیر همه نوع پنچری مثل بریدگی بیشتر از ۴ میلی‌متر، یا بریدگی در محدوده **B** نمی‌باشد. از قرار داشتن رینگ‌ها در وضعیت مناسب اطمینان حاصل نمایید. از بیرون کشیدن اجسام خارجی که منجر به پنچر شدن لاستیک شده‌اند و هنوز در لاستیک وجود دارند خودداری نمایید.



در صورت رانندگی با لاستیک پنچر شده از کیت پنچرگیری استفاده نکنید.

پس از اقدام به هر عملیاتی کناره‌های لاستیک را به دقت بررسی نمایید. رانندگی با لاستیک کم باد، صاف و پنچر خطرناک بوده و امکان تعمیر لاستیک را غیرممکن می‌سازد. این تعمیر موقتی می‌باشد.

لاستیک پنچر شده (و تعمیر شده) هرچه سریع‌تر باید توسط متخصصین مورد بررسی قرار گیرد.

هنگامی که از یک لاستیک تعمیر یا تعویض شده استفاده می‌کنید. این موضوع را به متخصصین اعلام نمایید.

هنگام رانندگی، به دلیل وجود مایع تزریقی در لاستیک ممکن است لرزشی احساس نمایید.



این کیت فقط به منظور پنچرگیری لاستیک، برای خودروهای مجهز به کیت پنچرگیری مورد تأیید قرار گرفته است.

هرگز از کیت پنچرگیری برای باد کردن لاستیک خودروی دیگر یا اشیاء دیگر (حلقه لاستیکی، قایق لاستیکی و غیره) استفاده نکنید.

هنگام جابه جایی و استفاده از بطری مایع تعمیر، از پاشیدن مایع بر روی پوست خودداری نمایید.

اگر قطرات نشتی پیدا کرد با مقدار فراوان آب بشویید.

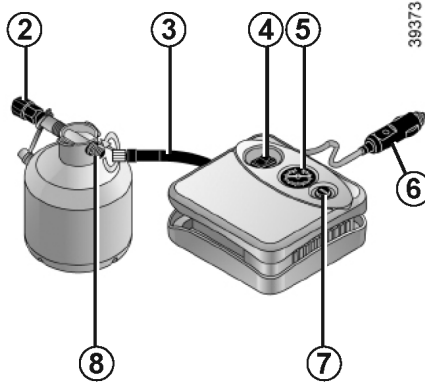
کیت پنچرگیری را دور از دسترس کودکان قرار دهید.

بطری‌های خالی را در اطراف نیندازید. آن را به نمایندگی‌های مجاز یا سازمان‌های بازیافت تحویل دهید.

این بطری دارای عمر مفید محدودی می‌باشد که روی برچسب آن مشخص شده است: تاریخ انقضاء آن را بررسی نمایید.

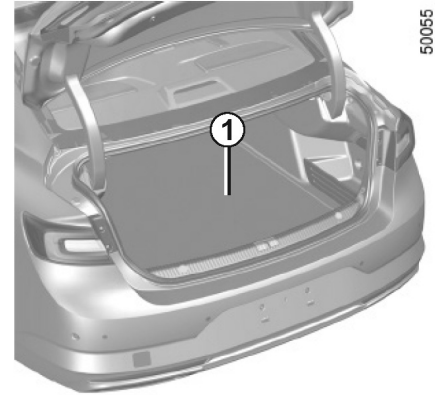
برای تعویض لوله پنچرگیری و تعمیر محصولات بطری با نمایندگی مجاز تماس حاصل نمایید.

- کلید 4 را فشار دهید تا لاستیک تا میزان توصیه شده باد شود. (به اطلاعات فشار باد لاستیک در فصل ۴ مراجعه نمایید.
- بعد از حداکثر ۱۵ دقیقه، بادکردن را متوقف نموده و فشار باد را بخوانید. (روی گیج فشار ۵) **توجه:** درحالی که بطری خالی است (حدود ۳۰ ثانیه) گیج فشار 5، فشار 6 بار را نشان خواهد داد سپس فشار قطع می‌شود.
- تنظیم فشار باد: برای افزایش فشار باد، با استفاده از کیت به باد کردن ادامه دهید، برای کاهش فشار دکمه 7 واقع در آداپتور پنچرگیری را بچرخانید.



**هنگامی که موتور روشن و ترمز دستی درگیر است:**

- شلنگ 3 کمپرسور را به ورودی 8 مخزن نصب کنید.
- درپوش آداپتور 2 مخزن را پیاده کنید.
- درپوش والو روی چرخ مربوطه را باز کنید و با انتهای قطعه شماره 2 مخزن باد آن را بچرخانید.
- هرگونه تجهیزات جانبی که قبلاً روی خودرو نصب شده است را جدا کنید.
- قطعه 6 باید به سوکت تجهیزات جانبی وصل شود.

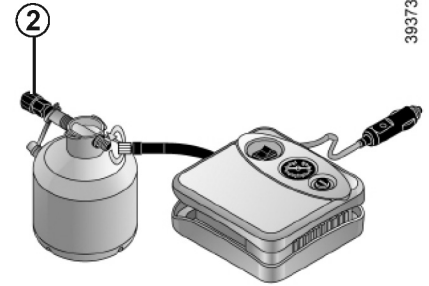


در صورت پنچرشدن از کیت واقع در زیر کفپوش 1 استفاده نمایید.

پیش از استفاده از کیت، خودرو را در مکانی با فاصله کافی از ترافیک پارک نمایید، چراغ‌های هشدار خطر را روشن نموده، ترمز دستی را درگیر نمایید از همه سرنشینان بخواهید که خودرو را ترک نمایند و آن‌ها را از مسیر عبور و مرور دور نگه دارید.

در صورتی که خودرو در جای نامناسبی پارک شده است، شما باید وجود خودروی خود را با استفاده از مثلث هشدار یا دیگر وسایل که مطابق با قانون کشور محل سکونت شما می‌باشد را به دیگر رانندگان اطلاع دهید.





اگر پس از ۱۵ دقیقه فشار به حداقل مقدار ۱/۸ بار نرسد تعمیر امکان پذیر نیست، با خودرو رانندگی نکنید و با نمایندگی‌های مجاز تماس حاصل نمایید.

هیچ جسمی نباید نزدیک پای راننده باشد زیرا ممکن است حین رانندگی و ترمز ناگهانی حرکت کرده و باعث تداخل در پدال ترمز شود.



- هنگامی که لاستیک به درستی باد شده است. کیت را جدا کنید: قطعه انتهایی کیت را به آرامی از مخزن جدا کنید: قطعه انتهایی کیت را به آرامی از مخزن جدا کنید تا از هرگونه ترشح در قسمت‌های پلاستیکی و ایجاد نشتی جلوگیری شود.
- برچسب توصیه‌های رانندگی 9 را روی داشبورد جایی که به آسانی برای راننده قابل مشاهده باشد بچسبانید.
- کیت را در جای خود قرار دهید
- پس از پایان اولین عملیات باد کردن لاستیک، لاستیک هنوز نشتی دارد: رانندگی برای بسته شدن حفره الزامی است.

- بلافاصله استارت زده و با سرعت بین ۱۲/۴ تا ۳۷/۲ mph (۲۰ و ۶۰ km/h) رانندگی نمایید تا ماده درزگیر بطور یکنواخت توزیع شود. پس از ۱/۸۶ مایل (۳ کیلومتر) برای بررسی فشار باد لاستیک توقف نمایید.
- در صورتی که فشار بالای ۱/۳ بار است اما کمتر از فشار توصیه شده باشد (به برچسب کنار درب راننده مراجعه نمایید) مجدداً آن را تنظیم نمایید.

## کیت پنچرگیری (۴/۴)

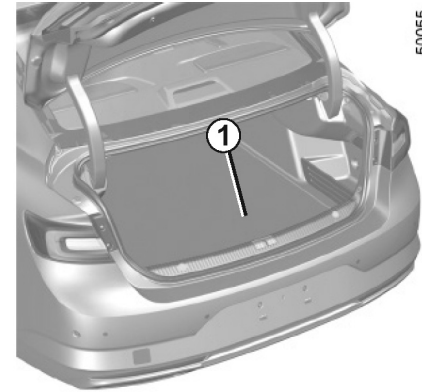
اقدامات احتیاطی هنگام استفاده از کیت  
کیت برای بیش از ۱۵ دقیقه متوالی نباید مورد  
استفاده قرار بگیرد.  
در صورت وجود مایع در مخزن، باید آن را پس از  
اولین استفاده تعویض نمود.



پس از تعمیر با کیت، بیش از ۱۲۰  
مایل (۲۰۰ کیلومتر) رانندگی  
نکنید. علاوه بر آن سرعت خود را  
کاهش داده و تحت هیچ شرایطی سرعت خود  
را بیش از ۴۸mp/h (۸۰ km/h) افزایش ندهید.  
برچسبی که به داشبورد متصل شده است این  
موارد را به شما یادآوری می‌کند.  
بسته به مقررات کشور یا محلی، ممکن است  
لاستیک تعمیر شده با کیت پنچرگیری نیاز به  
تعویض داشته باشد.



در صورتی که درپوش سوپاپ (والو) به  
درستی سفت نشده یا مفقود شده باشد  
منجر به از دست دادن فشار می‌شود.  
همیشه از درپوش‌های مشابه درپوش اصلی  
استفاده نموده تا کاملاً سفت شوند.



50055

### محل کیت ابزار

وجود ابزار بستگی به مدل خودرو دارد. کیت ابزار زیر کفپوش 1 صندوق عقب واقع شده است. کفپوش را بلند کنید و کیت را پیاده نمایید.

41097



### آچار چرخ 2

پیچ‌ها و قلاب یدک کشی 5 با آچار چرخ بازوبسته می‌شوند.

### جک 3

قبل از قرار دادن جک در محل خود آن را جمع کنید. (اطمینان حاصل نمایید که آچار چرخ به درستی در موقعیت 4 قرار گرفته است.)

### قلاب یدک کشی 5

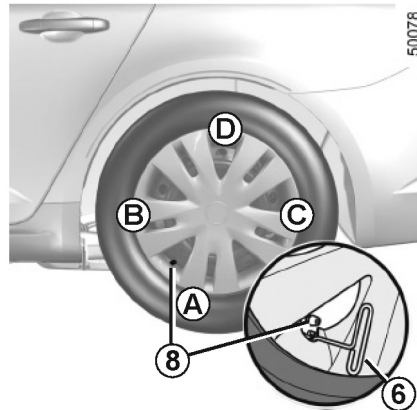
به اطلاعات بخش "بکسل کردن" در فصل ۵ مراجعه نمایید.

### ابزار جداکننده قالباق 6

از این ابزار برای جداکردن قالباق استفاده می‌شود.

### ابزار برای روکش نقاط بکسل کردن 7

از این ابزار برای باز کردن روکش استفاده نمایید به اطلاعات بخش "بکسل کردن" در فصل ۵ مراجعه نمایید.



### قالباق

با استفاده از ابزار جداکننده قالباق 6 و قلاب اتصال نزدیک والو 8، قالباق را جدا نمایید. (ثابت کردن بست فلزی)

برای قرار دادن ابزار جداکننده قالباق در محل خود، آن را با والو 8 همراستا نمایید. قلاب نگه دارنده را کاملاً کشیده، از نقطه A نزدیک والو آغاز کرده و به ترتیب در نقطه B و C پیش روید، در نقطه D درست مقابل والو این عملیات را به پایان رسانید. **توجه:** اگر از پیچ ضد سرقت استفاده نمایید به اطلاعات بخش «تعویض چرخ» مراجعه نمایید.

ابزار را داخل خودرو رها نکنید زیرا ممکن است باعث تداخل در عملکرد ترمز شود.

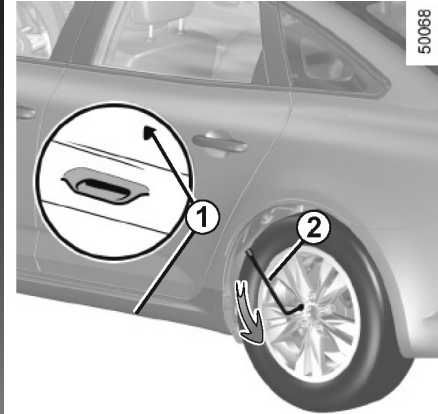


پس از استفاده، از قرار گرفتن صحیح همه ابزارها در کیت ابزار اطمینان حاصل نمایید: خطر صدمه دیدن وجود دارد.

در صورتی که پیچ‌های چرخ در کیت ابزار موجود باشد، تنها از این پیچ‌ها برای چرخ زاپاس استفاده نمایید: به برچسب متصل به چرخ زاپاس مراجعه نمایید.

جک تنها برای تعویض چرخ‌ها طراحی شده است. تحت هیچ شرایطی برای انجام تعمیرات زیر خودرو از جک استفاده نکنید.





50068

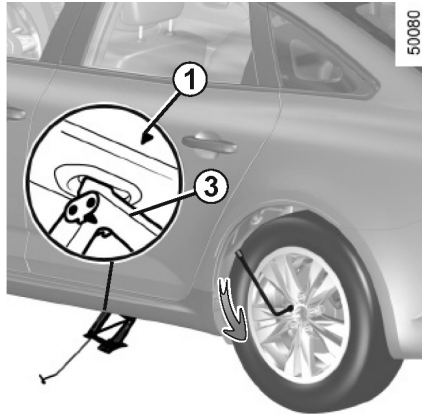
چراغ‌های هشدار خطر را روشن نمایید. خودرو را در مکانی به دور از ترافیک روی سطحی صاف که سر نخورد قرار دهید: ترمزدستی را بکشید و دنده را درگیر نمایید (دنده یک یا دنده عقب یا p (پارک) برای گیربکس‌های اتوماتیک). از سرنشینان بخواهید تا خودرو را ترک نموده و آن‌ها را به دور از جاده نگه دارید.

### خودروهای مجهز به جک و آچار چرخ

- در صورت نیاز قالیاق را باز نمایید
- از آچار 2 برای باز کردن پیچ‌های چرخ استفاده نمایید و آن را طوری قرار دهید که بتوان از سمت بالا به آن فشار دهید.
  - جک 3 را به طور افقی قرار دهید، سر جک باید با ارتفاع صفحه اتصال 1، نزدیک‌ترین حالت به چرخ، که با فلش 1 نشان داده شده است در یک ارتفاع قرار بگیرد.

در صورتی که خودروی شما مجهز به جک و آچار چرخ نمی‌باشد، این ابزارها را از نمایندگی‌های مجاز تهیه نمایید.

در صورتی که خودرو در جای نامناسبی پارک شده است، شما باید وجود خودروی خود را با استفاده از مثلث هشدار یا دیگر وسایل که مطابق با قانون کشور محل سکونت شما می‌باشد را به دیگر رانندگان اطلاع دهید.



50080

دسته جک را با دست بچرخانید تا با محل قرارگیری جک هم راستا شود (باید به آرامی زیر خودرو کشیده شود) آچار را بچرخانید تا چرخ از سطح زمین بلند شود.

## تعویض چرخ‌ها (۲/۲)

پیچ‌ها را باز کنید و چرخ را درآورید. چرخ زاپاس را در توپی قرار داده و بچرخانید تا حفره‌ها با حفره های توپی منطبق شود. در صورتی که پیچ‌ها با چرخ زاپاس تهیه شده باشند، از این پیچ‌ها تنها برای چرخ زاپاس استفاده نمایید. پیچ‌ها را سفت کرده، از قرار گرفتن صحیح توپی و پایین آمدن جک اطمینان حاصل نمایید. هنگامی که چرخ روی زمین قرار گرفته، پیچ‌ها را کاملاً سفت نموده و سفتی آن‌ها را مورد بررسی قرار دهید و هرچه سریع‌تر فشار باد لاستیک زاپاس را هم بررسی نمایید.

### پیچ ضد سرقت

در صورتی که از پیچ ضد سرقت استفاده می‌نمایید، آن‌ها را در نزدیکی والو قرار دهید (ممکن است قالباق نصب نشود)

در صورت پنچری، هرچه سریع‌تر چرخ را تعویض نمایید.



لاستیک پنچر شده باید توسط متخصصین مورد بررسی قرار گیرد (تعمیر شود در صورت امکان)

تنها لاستیک‌ها در تماس با زمین هستند بنابراین نگه داشتن آن‌ها در شرایط خوب الزامی می‌باشد. باید از مطابقت لاستیک‌ها با قوانین محلی اطمینان حاصل نمایید.

برای امنیت خود محدودیت سرعت را در نظر بگیرید. هنگامی که لاستیک‌ها نیاز به تعویض دارند از لاستیک با اندازه، مارک و نوع مشابه و مناسب ساختار اکسل خودرو استفاده نمایید. لاستیک‌های نصب شده در خودرو حداقل باید ظرفیت وزن و سرعت مشابه نمونه اصلی را داشته یا با انواعی که مورد تأیید نمایندگی‌های مجاز هستند مطابقت داشته باشد. عدم کاربرد این دستورالعمل‌ها ممکن است امنیت شما را به خطر انداخته و روی کیفیت رانندگی خودروی شما تأثیر بگذارد. خطر از دست دادن کنترل خودرو



31546



### تعمیر و نگهداری لاستیک‌ها

لاستیک‌ها باید در شرایط خوبی قرار داشته باشند و آج آن‌ها عمق کافی داشته باشد؛ لاستیک‌های مورد تأیید دپارتمان فنی ما دارای نوارهای هشدار سایش 1 می‌باشند که نشانگر ساییدگی در چندین نقطه می‌باشد.



تصادفاتی مانند برخورد با جدول، به هنگام رانندگی موجب صدمه به لاستیک‌ها و قالباق شده و منجر به ناهم محور شدن اکسل عقب و جلو می‌شود. در این حالت، با نمایندگی‌های مجاز تماس حاصل نمایید.

هنگامی که لاستیک‌ها در سطح نشانگرها پوسیده شده باشند قابل مشاهده می‌شوند 2: سپس تعویض لاستیک‌ها ضروری می‌باشد زیرا آج لاستیک‌ها نباید کمتر از ۱/۶ میلی متر عمق داشته باشد در نتیجه منجر به از دست دادن کنترل خودرو در جاده‌های خیس می‌شود. حمل بارهای سنگین، سفرهای طولانی در بزرگراه‌ها، به ویژه در آب و هوای گرم، یا رانندگی در جاده‌های فرعی و ناهموار باعث سایش سریع لاستیک‌ها شده و روی ایمنی لاستیک‌ها تأثیر خواهد گذاشت.


### فشار باد لاستیک‌ها

فشار باد لاستیک‌ها را بررسی نمایید. (چرخ زاپاس).  
فشار باد لاستیک‌ها را هر ماه و علاوه بر آن پیش از سفرهای طولانی مورد بررسی قرار دهید.  
(به برجسب متصل به کنار درب راننده مراجعه نمایید)

### توجه خاص

بسته به مدل خودرو، یک آداپتور (تطبیق دهنده) وجود دارد که پیش از اضافه کردن باد باید آن را روی سوپاپ قرار دهید.

### خودروهای مجهز به سیستم هشدار باد لاستیک

در صورت کم بودن (پنچری، فشار کم و غیره) چراغ هشدار  روی صفحه نمایشگر روشن می‌شود. بخش «هشدار پایین بودن فشار باد لاستیک» در فصل ۲ را ببینید.

### چرخ زاپاس

به اطلاعات بخش «چرخ زاپاس» و دستورالعمل‌های «تعویض چرخ» در فصل ۵ مراجعه نمایید.



فشار باد نادرست لاستیک موجب سایش غیرعادی لاستیک و داغ کردن غیرعادی می‌شود.

این عوامل می‌توانند بطور جدی بر ایمنی تأثیر گذاشته و منجر به:

- کنترل ضعیف در جاده‌ها

- خطر ترکیدن یا جدا شدن آج

فشار باد لاستیک به وزن و سرعت خودرو بستگی دارد. فشار باد را بر اساس شرایط استفاده از خودرو تنظیم نمایید (به برجسب نصب شده به کنار درب راننده مراجعه نمایید)



مطلع باشید که سفت نبودن یا مفقود شدن درپوش سوپاپ منجر به نفوذ ناپذیری کمتر و نشستی باد لاستیک

می‌شود.

همواره از درپوش مشابه با درپوش اصلی استفاده نموده و آن را کاملاً سفت نمایید.

نصب چرخ جدید



بنا به دلایل ایمنی، این عملکرد توسط افراد متخصص انجام می‌پذیرد.

نصب لاستیک‌های متفرقه ممکن است باعث تغییر در خودروی شما شود:

- ممکن است باعث ناهماهنگی خودروی شما با قوانین جاری شود.
- ممکن است کنترل خودرو حین دور زدن تغییر یابد.
- ممکن است باعث سنگین تر شدن فرمان شود.
- ممکن است روی استفاده از زنجیر چرخ تأثیر بگذارد.

تعویض چرخ



بدلیل اینکه در خودروهایی که مجهز به سیستم هشدار فشار باد لاستیک می‌باشند احتمالاً چند دقیقه رانندگی لازم باشد تا موقعیت صحیح چرخ‌ها و میزان فشار باد مشخص شود، پس از هرگونه عملیات فشار باد لاستیک را بررسی نمایید.

استفاده در زمستان

زنجیرها

بنا به دلایل ایمنی، نصب زنجیر چرخ در محور عقب اکیداً ممنوع می‌باشد.

در لاستیک‌هایی که بزرگ‌تر از لاستیک‌های اصل می‌باشد نمی‌توان زنجیر چرخ را نصب نمود.

لاستیک برفی و زمستانی

برای اطمینان از حفظ حداکثر چسبندگی خود، توصیه می‌شود این لاستیک‌ها را در هر چهار چرخ نصب نمایید.

**هشدار:** گاهی اوقات این لاستیک‌ها دارای جهت چرخش خاص و شاخص حداکثر سرعت می‌باشند که ممکن است پایین تر از حداکثر سرعت خودروی شما باشند.



زنجیرها ممکن است که تنها روی چرخ‌های مشابه با چرخ اصلی خودروی شما نصب شود.

لاستیک‌های یخ شکن (میخ دار)

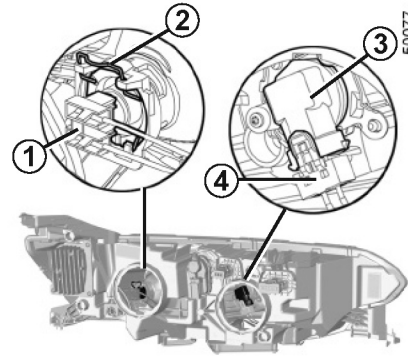
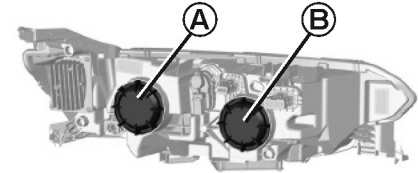
این نوع از تجهیزات ممکن است فقط برای مدت محدود و طبق مقررات محلی قابل استفاده باشد. رعایت سرعت مشخص شده توسط قانون کنونی الزامی می‌باشد. این لاستیک‌ها باید حداقل بر روی دو چرخ جلو نصب شود.



چرخ‌های سایز ۱۸ اینچی و بزرگتر قادر به نصب زنجیر چرخ نیستند.

در صورت تمایل به استفاده از تجهیزات خاص با نمایندگی‌های مجاز تماس حاصل نمایید.

در همه این موارد، توصیه می‌شود که در انتخاب تجهیزات آنی که مناسب خودروی شما هستند با نمایندگی‌های مجاز تماس حاصل نمایید.



### چراغ‌های نور بالا و نور پایین هالوژنی

روکش **A** یا **B** را یک چهارم چرخش کامل چرخانده سپس کانکتور **1** یا **4** را پیاده کنید. بست **2** را جدا کرده و به طرف پایین فشار دهید یا پایه نگهدارنده **3** را بچرخانید سپس نگهدارنده لامپ را خارج کنید. لامپ را تعویض نمایید.



ممکن است هنگام کار در نزدیکی محفظه موتور، موتور داغ باشد. علاوه بر آن، ممکن است فن خنک کننده موتور هر لحظه شروع به کار کند. خطر آسیب جدی وجود دارد.



پیش از هرگونه عملیات در محفظه موتور، باید با استفاده از دکمه خاموش/ روشن موتور، سوئیچ را در موقعیت خاموش (OFF) قرار دهید (اطلاعات «روشن، خاموش کردن موتور» در فصل ۲ را ببینید).



ممکن است لامپ‌های تحت فشار هنگام تعویض شکسته شوند. خطر آسیب وجود دارد.

### چراغ‌های اضافی

در صورت تمایل به نصب چراغ‌های مه‌شکن روی خودروی خود، با نمایندگی‌های مجاز تماس حاصل نمایید.

### چراغ‌های جلو نور بالا LED 2

با نمایندگی‌های مجاز تماس حاصل نمایید.

### چراغ‌های جلو نور پایین LED 3

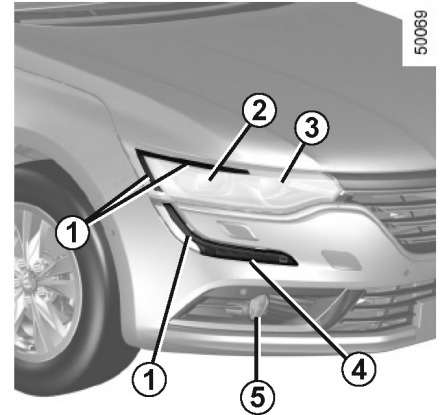
با نمایندگی‌های مجاز تماس حاصل نمایید.

### چراغ‌های راهنما LED 4

با نمایندگی‌های مجاز تماس حاصل نمایید.

### چراغ‌های مه‌شکن جلو 5

با نمایندگی‌های مجاز تماس حاصل نمایید.



### چراغ‌های روشنایی روز LED و چراغ‌های کوچک 1

با نمایندگی‌های مجاز تماس حاصل نمایید.



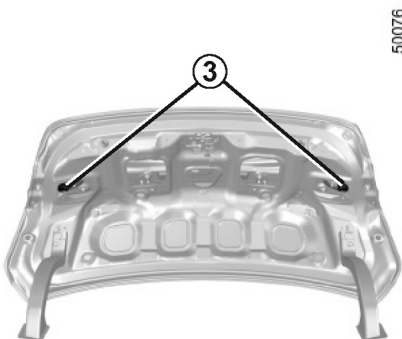
هرگونه عملیات (تغییر) بر روی سیستم برقی باید توسط نمایندگی‌های مجاز انجام گیرد. زیرا نصب نادرست ممکن است به تجهیزات الکتریکی صدمه بزند (اتصالات، اجزای مخصوص آلترناتور). علاوه بر این نمایندگی‌های مجاز همه قطعات مورد نیاز این عملیات را دارند.

برای مطابقت قوانین جاری یا به عنوان یک احتیاط می‌توانید کیت اضطراری که شامل لامپ‌ها و فیوز زاپاس می‌باشد را از نمایندگی‌های مجاز درخواست نمایید.



ممکن است لامپ‌ها تحت فشار هنگام تعویض شکسته شوند.  
خطر آسیب وجود دارد.

## چراغ‌های عقب و چراغ‌های کوچک: تعویض لامپ‌ها (۱/۵)



لامپ 3 را تعویض نمایید.

نوع لامپ: W16W

نصب مجدد

برای نصب مجدد، همین فرآیند را به طور عکس انجام دهید، مراقب باشید آسیبی به برق کشی وارد نشود.



چراغ دنده عقب

درب صندوق عقب را باز کنید، با استفاده از ابزار 2 روکش داخلی 1 را باز کنید. (به اطلاعات بخش "ابزار" در فصل ۵ مراجعه نمایید)

لامپ‌های تحت فشار ممکن است هنگام تعویض شکسته شوند. خطر آسیب وجود دارد.

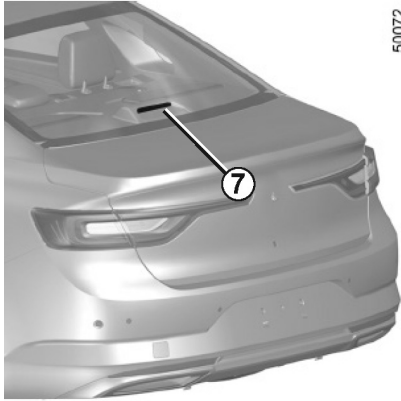


مدل چهاردر

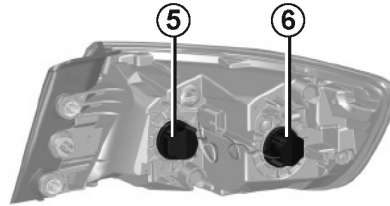
چراغ‌های کوچک LED، چراغ‌های ترمز، چراغ‌های مه‌شکن بانمایندگی‌های مجاز تماس حاصل نمایید.



## چراغ‌های عقب و چراغ‌های کوچک: تعویض لامپ‌ها (۲/۵)



**چراغ ترمز سوم 7**  
با نمایندگی‌های مجاز تماس حاصل نمایید.



پایه نگهدارنده را مجدداً نصب نمایید و لامپ را تا آنجا که امکان دارد فشار دهید.

پیچ 4 را سفت کنید.

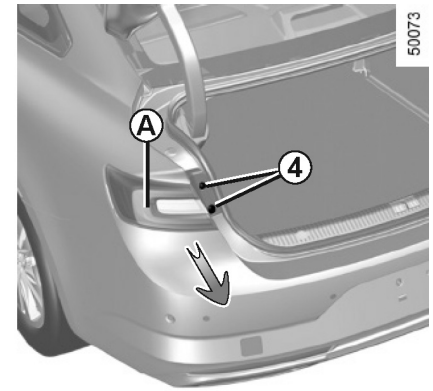
قفل شدن صحیح لامپ را بررسی کنید.

**5 چراغ‌های راهنما**

نوع لامپ: PY21

**6 چراغ‌های عقب و چراغ ترمز**

نوع لامپ P21W



مدل چهار درب (صندوق‌دار)

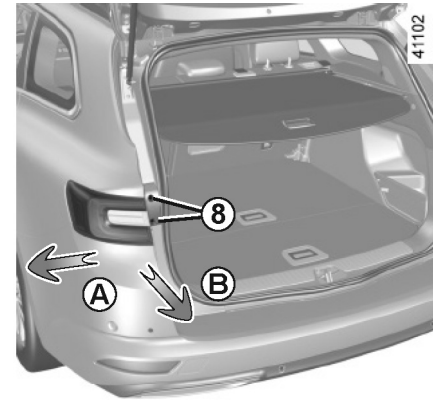
چراغ‌های کوچک / چراغ‌های راهنما / چراغ ترمز  
درب صندوق عقب را باز کنید و پیچ‌های 4 را باز کنید.

قسمت بیرونی A را فشار دهید و چراغ عقب را پیاده کنید.

نگهدارنده لامپ را یک چهارم چرخش کامل بچرخانید.

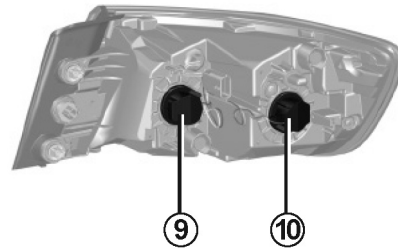
لامپ را تعویض نمایید.

## چراغ‌های عقب و چراغ‌های کوچک: تعویض لامپ‌ها (۳/۵)



### مدل استیشن

چراغ‌های عقب / چراغ‌های راهنما / چراغ ترمز  
در پشتی و پیچ‌های 8 را باز کنید. برای باز کردن  
چراغ با حرکت از لبه بیرونی شروع کنید. (حرکت  
A) به سمت بیرون بکشید تا آزاد شود سپس لامپ  
را به سمت عقب بکشید. (حرکت B)  
پایه نگهدارنده را یک چهارم چرخش کامل  
بچرخانید لامپ را تعویض کنید.



پایه نگهدارنده لامپ را مجدداً نصب کنید و لامپ  
را بکشید تا در مکان خود قفل شود.  
پیچ‌های 1 را سفت کنید.  
بررسی کنید که لامپ به درستی در موقعیت خود  
قفل شده باشد.

### 9 چراغ‌های راهنما

نوع لامپ: PY21

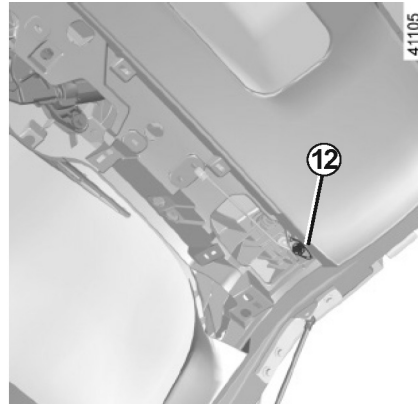
### 10 چراغ‌های کوچک و چراغ ترمز

نوع لامپ: P21W

لامپ‌های تحت فشار ممکن است  
هنگام تعویض شکسته شوند.  
خطر آسیب وجود دارد.

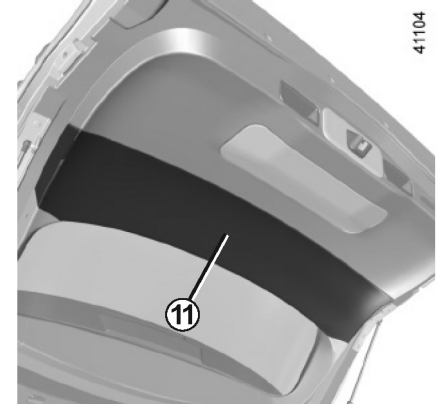


## چراغ‌های عقب و چراغ‌های کوچک: تعویض لامپ‌ها (۴/۵)



پایه نگهدارنده 12 را کاملاً در خلاف حرکت عقربه‌های ساعت بچرخانید و لامپ را تعویض نمایید.  
برای نصب مجدد، فرآیند پیاده کردن را به طور عکس انجام دهید.  
وقتی لامپ را تعویض کردید، اطمینان حاصل نمایید که روکش داخلی 11 به درستی نصب شده است.

چراغ دنده عقب  
نوع لامپ: W16W

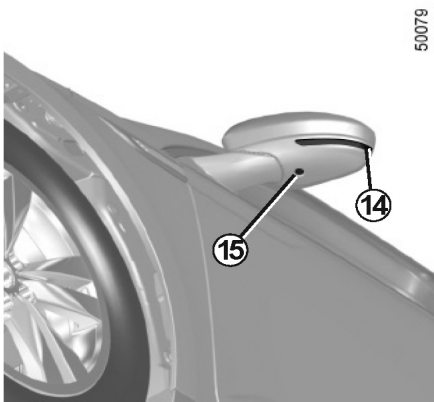


مدل استیشن (صندوق‌دار)

چراغ دنده عقب

درب محفظه بار را باز کنید.  
توری 11 را باز کرده و آن را پیاده سازید.

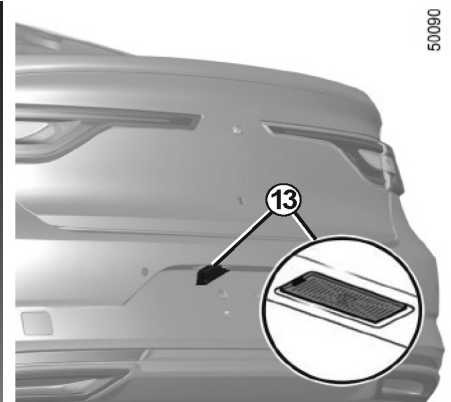
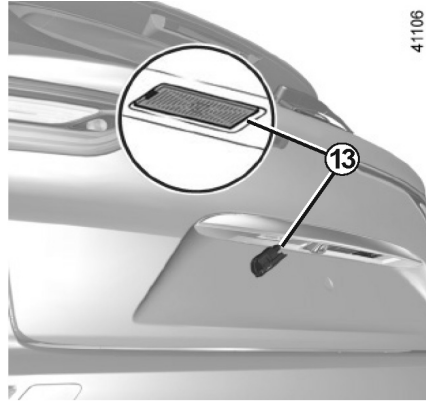
## چراغ‌های عقب و چراغ‌های کوچک: تعویض لامپ‌ها (۵/۵)



چراغ راهنما 14 و

چراغ خوش آمدگویی 15

با نمایندگی‌های مجاز تماس حاصل نمایید.



چراغ پلاک راهنمایی و رانندگی 13

با نمایندگی‌های مجاز تماس حاصل نمایید.

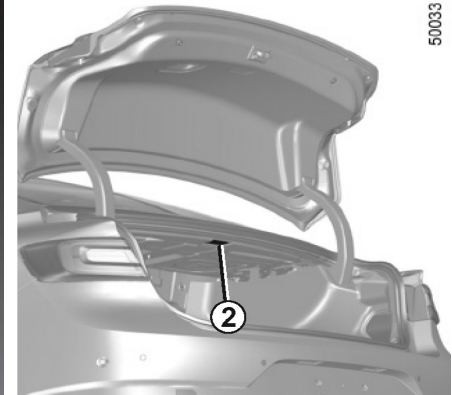
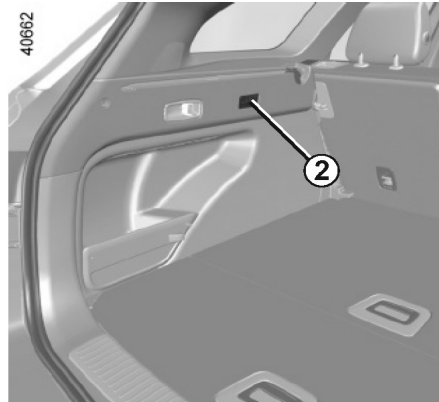
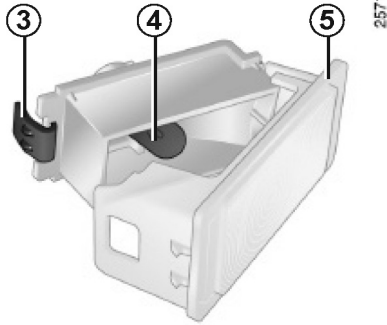
## چراغ‌های داخلی : تعویض لامپ‌ها (۱/۳)

روشنایی محیط (داخل خودرو)  
با نمایندگی‌های مجاز تماس حاصل نمایید.



چراغ‌های نقشه خوانی 1  
با نمایندگی‌های مجاز تماس حاصل نمایید.

## چراغ‌های داخلی : تعویض لامپ (۲/۳)



### چراغ صندوق عقب

چراغ 2 را با استفاده از زبانه‌های کناری باز کنید (با استفاده از پیچ گوشتی سرتخت یا چیزی مشابه آن)

لامپ را جدا کنید.

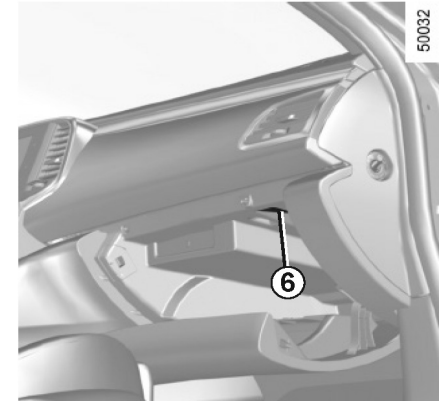
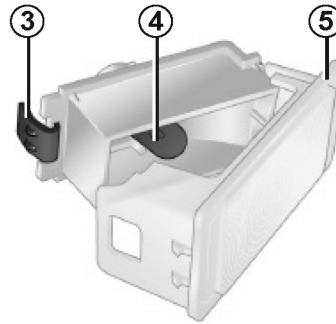
زبانه 3 را فشار دهید تا روکش 5 آزاد شده و به لامپ 4 دسترسی پیدا کنید.

نوع لامپ: W5W

لامپ‌های تحت فشار ممکن است هنگام تعویض شکسته شوند. خطر آسیب وجود دارد.



## چراغ‌های داخلی : تعویض لامپ (۳/۳)



### چراغ جعبه داشبورد 6

چراغ 6 را با استفاده از زبانه‌های کناری باز کنید.  
(با استفاده از پیچ گوشتی سرتخت یا چیزی  
مشابه آن)

لامپ را جدا کنید.

زبانه 3 را فشار دهید تا روکش 5 آزاد شده و به

لامپ 4 دسترسی پیدا کند.

نوع لامپ: W5W

لامپ‌های تحت فشار ممکن است  
هنگام تعویض شکسته شوند.  
خطر آسیب وجود دارد.





50037

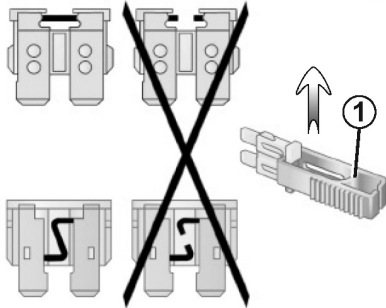
**جعبه فیوز**

در صورتی که هر کدام از اجزای الکتریکی کار نمی‌کند، شرایط فیوزها را بررسی نمایید. پوشش **A** را باز نمایید.

برطبق قوانین محلی یا به عنوان یک اقدام احتیاطی:  
 کیت ابزاری که حاوی لامپ‌های زاپاس و فیوزها می‌باشد را از نمایندگی‌های مجاز تهیه نمایید.

از برجسب اختصاصی فیوز در محفظه نگهداری اشیاء داخل اتاق **A** برای شناسایی فیوزها استفاده نمایید.  
 تنها از فیوز توصیه شده بر روی برجسب استفاده کنید.

32868



**انبرک‌ها 1**

با استفاده از انبرک **1**، واقع در پشت روکش **A** و **B** زیر فیوز را باز نمایید.  
 برای جدا کردن فیوز از انبرک‌ها، آن‌ها را از کنار به صورت کشویی بکشید.  
 استفاده از موقعیت فیوز بلااستفاده توصیه نمی‌شود.















فیوزها را مورد بررسی قرار دهید و در صورت لزوم با فیوز دارای آمپر مشابه تعویض نمایید. اگر فیوز در محل دارای آمپر قوی نصب شده باشد، در صورتی که یکی از تجهیزات از مقدار زیادی برق استفاده کند موجب داغی بیش از حد مدار می‌شود. (خطر آتش سوزی)



## فیوزها (۲/۲)

شناسایی فیوزها  
(وجود فیوزها به سطح تجهیزات خودرو بستگی دارد).

تخصص	علامت
بی استفاده	
سوکت یدک کشی	
سوکت عیب‌یابی، آلارم رادیو	
بوق	
صفحه نمایشگر، چراغ کنترل داشبورد	
سیستم تعلیق تطبیق‌پذیر	
شیشه شوی شیشه جلو	
چراغ‌های راهنما، چراغ‌های هشدار	
سوکت USB عقب روی کنسول	
بی استفاده	

تخصص	علامت
شیشه شوی شیشه جلو	
ردیف سوم سوکت تجهیزات جانبی، سوکت تجهیزات صندوق عقب	
فندک، سوکت تجهیزات عقب و جلو	
بی استفاده	
گرم کن آینه‌های بغل	
چراغ ترمز - واحد مرکزی اتاق سرنشین	
ترمز دستی	
فیوز در نظر گرفته شده برای تجهیزات سیستم صوتی	
رادیو، صفحه نمایش چندمنظوره، سوکت تجهیزات چندرسانه‌ای، کنترل ترمز دستی	
واحد مرکزی اتاق سرنشین، برف پاک کن عقب، چراغ مه‌شکن عقب	
قفل / باز کردن تجهیزات / کنترل باز و بسته کردن درب صندوق عقب	

### برای اجتناب از خطر تولید جرقه

- پیش از قطع یا وصل مجدد باطری، از خاموش بودن هریک از اجزای مصرف کننده برق (چراغ‌های سقفی و غیره) اطمینان حاصل نمایید.
- هنگامی که باطری را شارژ می‌کنید، پیش از قطع یا وصل مجدد باطری، عملکرد شارژ را متوقف نمایید.
- به منظور اجتناب از اتصال کوتاه (اتصال) بین قطب‌های باطری ( ترمینال‌ها) هیچ گونه شیء فلزی را روی باطری قرار ندهید.
- پیش از جدا کردن باطری، همواره پس از خاموش کردن موتور حداقل یک دقیقه صبر کنید.
- پس از نصب مجدد، از اتصال قطب‌های باطری اطمینان حاصل نمایید.



پیش از انجام هرگونه عملیاتی در محفظه موتور، باید سوئیچ با استفاده از دکمه خاموش / روشن در موقعیت OFF قرار بگیرد (به اطلاعات بخش "روشن / خاموش کردن موتور" در فصل ۲ مراجعه نمایید).

### اتصال شارژر باطری

- شارژر باطری باید با باطری دارای ولتاژ اسمی ۱۲ ولت مطابقت داشته باشد.
- هنگامی که موتور روشن است باطری را جدا نکنید.
- هنگام استفاده از شارژر باطری از دستورالعمل‌های کارخانه سازنده پیروی نمایید.



ممکن است برای شارژ بعضی باطری‌ها مراحل خاصی مورد نیاز باشد. با نمایندگی‌های مجاز تماس حاصل نمایید.

از ایجاد جرقه که ممکن است منجر به انفجار شود خودداری نمایید و باطری را در مکانی با تهویه مناسب شارژ نمایید.

خطر آسیب جدی وجود دارد.



به دلیل وجود اسید سولفوریک در باطری هنگام استفاده از باطری مراقب باشید که با چشم‌ها و پوستتان در تماس نباشد، در صورت تماس محل تماس را با آب زیاد بشویید در صورت نیاز با پزشک مشورت کنید.

اطمینان حاصل نمایید که آتش بدون حفاظ، اشیاء داغ و جرقه در تماس با باطری قرار نگیرید زیرا خطر انفجار وجود دارد.

هنگام کار کردن در محفظه موتور، موتور ممکن است داغ باشد. علاوه بر آن فن خنک کننده موتور ممکن است هرلحظه شروع به کار کند.

خطر آسیب جدی وجود دارد.

## باطری : رفع نقص (۲/۲)

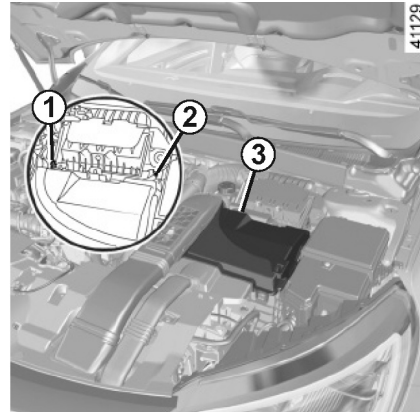
### روشن کردن خودرو با استفاده از خودروی دیگر

در صورت استفاده از خودروی دیگر برای استارت خودروی خود، کابل کمکی مناسب (با سطح مقطع بزرگ) را از نمایندگی‌های مجاز تهیه نمایید یا در صورتی که کابل کمکی دارید از عملکرد صحیح آن اطمینان حاصل نمایید.

دو باطری باید دارای ولتاژ اسمی مشابه 12 ولتی باشند. جریان باطری تأمین کننده باید دارای ظرفیت مشابه (Ah و amp-hours) با باطری خالی باشد.

از عدم تماس بین دو خودرو اطمینان حاصل نمایید (خطر اتصال کوتاه هنگامی که سر مثبت متصل شده است) و اتصال باطری خالی را بررسی نمایید. سوئیچ را در موقعیت خاموش (OFF) قرار دهید.

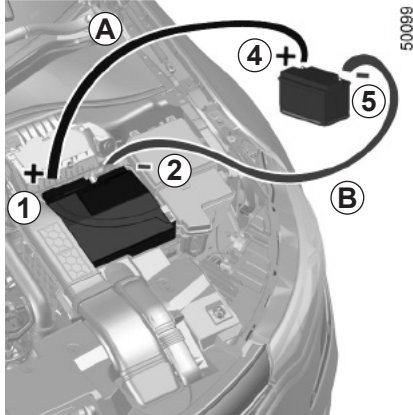
موتور خودروی تأمین کننده جریان را استارت زده و دور موتور را در سرعت متوسط قرار دهید.



روکش جعبه 3 واقع در زیر باطری را بلند کنید. کابل مثبت A را به پایه 1 در قطب (+) وصل نمایید، سپس قطب (+) 4 باطری تأمین کننده برق را وصل نمایید.

کابل منفی B را به قطب 5 (-) باطری تأمین کننده برق و سپس به قطب 2 (-) باطری خالی وصل نمایید.

موتور را استارت زده، به محض اینکه استارت زده شد کابل A و B را به ترتیب برعکس (1-4-5-2) جدا نمایید.



از عدم اتصال بین کابل‌های A و B و عدم تماس کابل مثبت A با هرگونه شیء فلزی روی باطری تأمین کننده برق اطمینان حاصل نمایید. خطر آسیب جدی یا صدمه به خودرو وجود دارد.

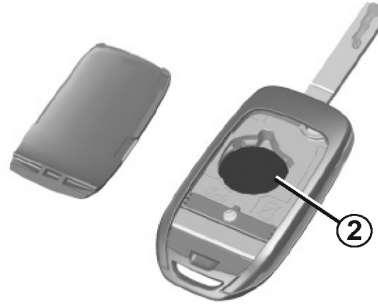


26913



باطری‌های مصرف شده را در محیط اطراف نریزید آن‌ها را به سازمان جمع آوری و بازیافت باطری‌های مصرف شده تحویل دهید.

40081



**توجه:** هنگام تعویض باطری، از تماس با مدارهای الکتریکی در روکش کلید خودداری نمایید.

50100



### تعویض باطری

با استفاده از پیچ گوشتی سرتخت یا چیزی مشابه آن روکش شکاف **1** را باز کنید و باطری **2** را با توجه به قطبهای نشان داده شده در پشت روکش تعویض نمایید.

این باطری‌ها در نمایندگی‌های مجاز در دسترس می‌باشد و عمر مفید آن حدوداً دو سال می‌باشد. از عدم وجود زنگ‌زدگی و رنگ پریدگی روی باطری اطمینان حاصل نمایید: خطر تماس الکتریکی نادرست وجود دارد.

26913

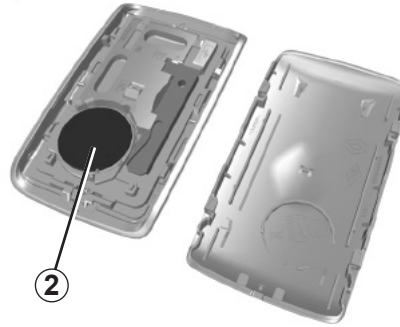


### نقص عملکردی

در صورتی که باطری خیلی ضعیف شده است برای اطمینان از عملکرد صحیح، می‌توانید استارت زده (کارت رنو را در کارت خوان قرار دهید) و خودرو را قفل / باز نمایید. (به اطلاعات «قفل / باز کردن درب‌ها» در فصل ۱ مراجعه نمایید).

باطری‌های مصرف شده را دور نریزید، آن‌ها را به سازمان‌های جمع‌آوری و بازیافت باطری‌های مصرف شده تحویل دهید.

39103



هنگام نصب مجدد، این روند را به طور برعکس انجام دهید، سپس یکی از دکمه‌های روی کارت را در نزدیکی خودرو، چهار بار فشار دهید. پیام ظاهر می‌شود: بعد از روشن کردن خودرو پیام ناپدید می‌شود. **توجه:** از تماس مدار الکتریکی یا تماس با کارت رنو هنگام تعویض باطری خودداری نمایید.

این باطری‌ها در نمایندگی‌های مجاز در دسترس می‌باشد و عمر مفید آن حدوداً دو سال می‌باشد. از عدم وجود رنگ روی باطری اطمینان حاصل نمایید: خطر تماس الکتریکی نادرست وجود دارد.

40303



### تعویض باطری

وقتی پیغام "Keycard battery Low" در صفحه نمایشگر ظاهر شد باطری کارت رنو را تعویض نمایید.

- حین فشار دادن محدوده **A** ، روکش **1** را بکشید.
- روکش **2** باطری را جدا کنید.
- با فشار دادن یک سمت باطری را جدا کرده و سمت دیگر را بلند کنید.
- همانگونه که در داخل روکش نشان داده شده است باطری را تعویض نمایید.



### تجهیزات جانبی الکتریکی و الکترونیکی

پیش از نصب هرگونه تجهیزات جانبی (به ویژه فرستنده‌ها / گیرنده‌ها: فرکانس پهنای باند، سطح برق، موقعیت آنتن‌ها و غیره) از مطابقت آن‌ها با خودروی خود اطمینان حاصل نمایید. توصیه‌های مورد نظر را از نمایندگی‌های مجاز بخواهید.

فقط تجهیزات جانبی با حداکثر توان ۱۲۰ وات را متصل نمایید. **خطر آتش سوزی.** هنگامی که چند تجهیزات جانبی به طور همزمان در حال استفاده می‌باشند جریان کل آن‌ها نباید بالاتر از ۱۸۰ وات باشد.

هیچ عملیاتی نباید در مدار الکتریکی یا سیستم صوتی انجام شود مگر اینکه در نمایندگی‌های مجاز: اتصال نادرست سیستم منجر به صدمه دیدن تجهیزات برقی و / یا اجزای اتصال می‌شود. در صورت نصب هرگونه تجهیزات متفرقه در خودروی شما، از محافظت صحیح آن‌ها توسط فیوزها اطمینان حاصل نمایید. آمپر و موقعیت فیوزها را کنترل کنید.

### استفاده از سوکت عیب یابی

استفاده از تجهیزات جانبی الکتریکی از سوکت تجهیزات ممکن است منجر به ایجاد اختلالات جدی در سیستم الکتریکی خودرو شود. برای امنیت خود، توصیه می‌شود که تنها از تجهیزات جانبی تأیید شده توسط کارخانه سازنده استفاده نمایید با نمایندگی‌های مجاز تماس حاصل نمایید.

### خط جدی تصادف

### استفاده از گیرنده‌ها / فرستنده‌ها (تلفن، تجهیزات CB و غیره)

تلفن و تجهیزات CB دارای آنتن، موجب تداخل در سیستم‌های الکترونیکی اصلی خودرو می‌شود: توصیه می‌شود که تنها از تجهیزات با آنتن بیرونی استفاده نمایید. علاوه بر این، خاطر نشان می‌کنیم که مقررات مربوط به استفاده از چنین تجهیزاتی را رعایت نمایید.

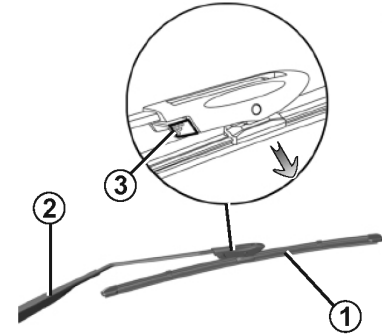
### نصب تجهیزات متفرقه

در صورت تمایل به نصب تجهیزات در خودروی خود: با نمایندگی‌های مجاز تماس حاصل نمایید. همچنین برای اطمینان از عملکرد صحیح خودروی خود و اجتناب از هرگونه خطر در مورد ایمنی خودتان، توصیه می‌شود تنها از تجهیزات طراحی شده برای خودروی خود که تنها سازنده برای آن‌ها گارانتی تعیین می‌کند استفاده نمایید.

در صورت استفاده از سیستم ضد سرقت، آن را فقط روی پدال ترمز نصب نمایید.

### مواعی برای راننده

در سمت راننده، از کفپوش مناسب خودروی خود استفاده نمایید، آن‌ها را به اجزای از پیش نصب شده متصل نمایید، نصب آن‌ها را به طور مرتب بررسی نمایید، یک کفپوش را روی کفپوش دیگر قرار ندهید. **خطر تداخل با عملکرد پدال‌ها وجود دارد.**



**تعویض تیغه‌های برف پاک‌کن شیشه جلو 1**  
 هنگامی که سوئیچ در موقعیت خاموش (OFF) است، دسته برف پاک‌کن را کاملاً پایین بیاورید؛ آن‌ها را کمی عقب‌تر از درب موتور متوقف نمایید.  
 بازوی 2 برف پاک‌کن را بلند کنید و دکمه 3 را فشار دهید تا تیغه آزاد شود.

**نصب مجدد**

تیغه را در طول دسته حرکت دهید تا به آن متصل شود. از قفل شدن تیغه در محل صحیح خود اطمینان حاصل نمایید. دسته برف پاک‌کن شیشه جلو را به طرف پایین بکشید.

هنگامی که سوئیچ در موقعیت ON قرار دارد، اهرم برف پاک‌کن را در موقعیت توقف (پارک) قرار دهید. تیغه سمت راننده باید بالای تیغه سمت سرنشین باشد. در غیر این صورت زمانی که سرعت خودرو بالای 7 Km/h (4 mph) است یکبار برف پاک‌کن‌ها را به صورت سریع حرکت دهید.

**توجه :** قبل از روشن کردن مجدد خودرو، به منظور جلوگیری از آسیب به درب موتور یا برف پاک‌کن‌ها، تیغه‌های برف پاک‌کن را روی شیشه جلو قرار دهید.

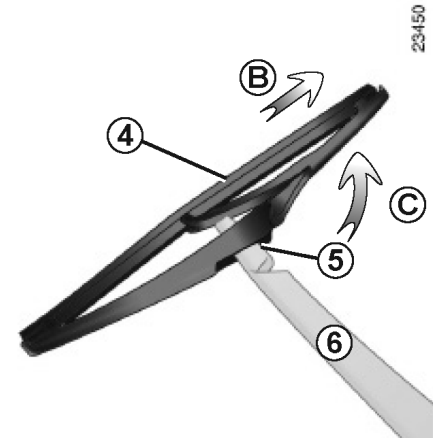
هنگامی که شیشه خشک است برف پاک‌کن را فعال نکنید. این امر باعث سایش و آسیب به تیغه‌ها می‌شود.



- در آب و هوای سرد، از عدم چسبیده شدن برف پاک‌کن‌ها توسط یخ اطمینان حاصل نمایید (خطر داغ کردن موتور برف پاک‌کن وجود دارد)  
 - شرایط تیغه برف پاک‌کن‌ها را مورد بررسی قرار دهید.  
 - به محض مشاهده عدم کیفیت تیغه برف پاک‌کن آن‌ها را تعویض نمایید (تقریباً سالی یکبار)  
 - هنگام تعویض تیغه‌ها، مراقب باشید تا بازوی برف پاک‌کن روی شیشه قرار نگیرد زیرا ممکن است باعث شکستن شیشه شود.

نصب مجدد

برای نصب مجدد، این روند را به طور برعکس انجام دهید. از قفل شدن تیغه در موقعیت اولیه اطمینان حاصل نمایید.



تیغه برف پاک‌کن شیشه عقب 4

اهرم در موقعیت خاموش (غیرفعال)

- بازوی 6 برف پاک‌کن را بلند نمایید.

- تیغه 4 را بچرخانید تا جایی که سفت شود (حرکت C)

- بسته به نوع خودرو، زبانه 5 را فشار دهید سپس تیغه را با کشیدن آن جدا نمایید. (حرکت B)

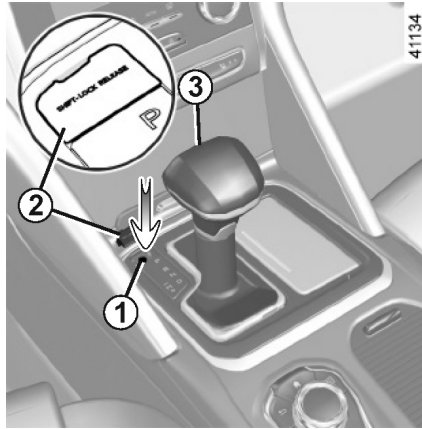


پیش از تعویض تیغه‌های برف پاک‌کن شیشه عقب اطمینان حاصل نمایید که اهرم در موقعیت خاموش قرار دارد.

غیرفعال خطر آسیب جدی



## بکسل کردن : خرابی (۱/۲)



هنگامی که دسته دنده در موقعیت **P** قفل شده است و با فشار دادن پدال ترمز آزاد نمی‌شود، می‌توانید آن را به صورت دستی آزاد نمایید برای انجام این کار، یک میله سفت را در سوراخ **1** وارد نمایید، میله را فشار داده و دکمه **3** واقع روی دسته دنده را به طور همزمان فشار دهید. با نمایندگی‌های مجاز تماس حاصل نمایید.

سرعت باید با مقررات جاری برای بکسل کردن مطابقت داشته باشد. در صورتی که خودروی شما خودروی دیگری را بکسل می‌کند وزن خودرو نباید از خودروی شما بیشتر باشد (به اطلاعات بخش «وزن» در فصل ۶ مراجعه نمایید).

### بکسل کردن خودروهای مجهز به گیربکس اتوماتیک

تنهای هنگامی که چرخ‌های جلو بلند شده‌اند خودرو را بکسل کنید..

### در شرایط خاص

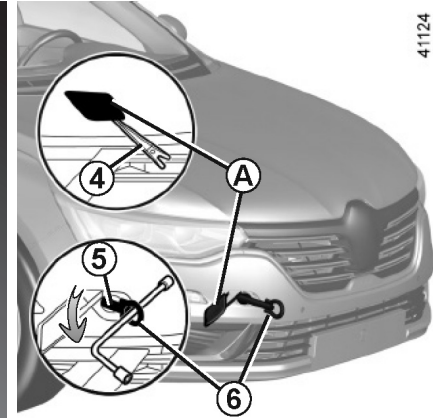
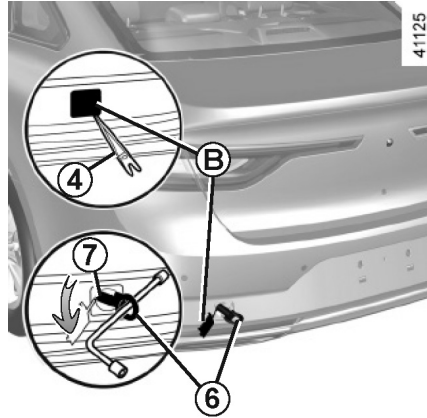
ممکن است خودرو را با هر چهار چرخ روی زمین بکسل نمایید در این صورت دنده را در موقعیت **N** قرار دهید و بیشتر از ۱۵ مایل (۲۵Km) بکسل نکنید.

قبل از یدک کشیدن، گیربکس را در حالت خلاص قرار دهید، قفل ستون فرمان را باز کرده و ترمزدستی را آزاد نمایید. در خودروهای مجهز به گیربکس اتوماتیک، در صورتی که قرار دادن گیربکس در حالت **N** ممکن نیست، با نمایندگی‌های مجاز تماس حاصل نمایید.

### باز کردن قفل ستون فرمان

سوئیچ را وارد کرده یا بسته به مدل خودرو، هنگامی که کارت رنو را همراه دارید، دکمه روشن/خاموش موتور را حدود ۲ ثانیه نگه دارید مجدداً اهرم تعویض دنده را در حالت **N** قرار دهید (برای خودروهای مجهز به گیربکس اتوماتیک) ستون فرمان باز می‌شود، عملکردهای جانبی فعال می‌شوند. می‌توان از چراغ‌های خودرو استفاده کرد (نشانگرها، چراغ‌های ترمز و غیره) چراغ‌های خودرو باید هنگام شب روشن باشند. بسته به مدل خودرو، هنگام به پایان رسیدن یدک کشیدن، دکمه روشن/خاموش موتور را دوبار فشار دهید. (خطر تمام شدن باتری)

تنها از قلاب یدک کشی 6 استفاده کنید. (به اطلاعات بخش "ابزارها" در فصل ۵ مراجعه نمایید).



تنها از نقطه جلو 5 و نقطه عقب 7 برای بکسل کردن استفاده نمایید. (از پولس‌ها یا دیگر قسمت‌های خودرو استفاده نکنید) از این نقاط تنها برای بکسل کردن استفاده شوند: از این نقاط برای بلند کردن مستقیم یا غیره مستقیم استفاده نکنید.

دسترسی به نقاط اتصال یدک کشی روکش‌های A و B را با وارد کردن ابزار 4 یا ابزاری مشابه باز کنید. (به اطلاعات "ابزارها" در فصل ۵ مراجعه کنید).  
سفت کردن قلاب بکسل 6: ابتدا با دست آن را سفت کرده تا متوقف شود سپس با آچار چرخ آن را قفل کنید.

- برای بکسل کردن از میله یا کابل مخصوص بکسل استفاده نمایید (در صورتی که قانون اجازه دهد)
- خودروی بکسل شده باید قادر به ترمز کردن باشد.
- اگر خودرو برای رانندگی مناسب نباشد، نباید بکسل شود.
- هنگام بکسل شدن از گاز دادن یا ترمز گیری ناگهانی خودداری نمایید. بخاطر اینکه موجب صدمه به خودرو می‌شود.
- هنگام بکسل کردن خودرو سرعتتان بیش از 30 Mph (50 Km/h) نباشد.
- اگر ستون فرمان قفل است خودرو را حرکت ندهید.

- ابزار را در خودرو رها نکنید زیرا باعث اختلال در ترمز گیری می‌شود.

هنگامی که موتور خاموش می‌باشد، سیستم کمکی فرمان و کمکی ترمز کار نمی‌کند.

کارت رنو کار نمی‌کند و درب‌ها قفل و باز نمی‌شوند.

باتری کارت خالی است.

باتری را تعویض نمایید. شما می‌توانید خودرو را قفل / باز و روشن نمایید. (به اطلاعات بخش "قفل / باز کردن درب‌ها" در بخش ۱ و "روشن / خاموش کردن موتور" در فصل ۲ مراجعه نمایید.)

از دستگاهی با فرکانس مشابه کارت استفاده کرده‌اید. (موبایل و غیره)

استفاده از تجهیزات را متوقف نمایید یا از کلید تعبیه شده استفاده نمایید. (به اطلاعات بخش "قفل / باز کردن" در فصل ۱ مراجعه نمایید.)

خودرو در میدان الکترومغناطیسی شدید قرار گرفته است. باتری خودرو خالی است.

از کلید تعبیه شده در کارت استفاده کنید. ( به اطلاعات فصل "قفل / باز کردن" در فصل ۱ مراجعه نمایید.)

پیغام "Place Card Close to START button" در صفحه نمایشگر ظاهر می‌شود.

دکمه روی کارت را گرفته و فشار دهید تا پیغام STOP در صفحه نمایشگر ظاهر شود سپس دکمه مشابه را طی ۲ ثانیه فشار دهید تا پیغام خاموش شود.

استارت فعال است	علل احتمالی	عملیات مورد نیاز
چراغ‌های صفحه نمایشگر ضعیف هستند یا روشن نمی‌شوند و استارت نمی‌چرخد.	ترمینال‌های باتری محکم نیستند، جدا یا اکسیده شده‌اند.	ترمینال‌های باتری را محکم یا مجدداً متصل نمایید یا در صورت اکسیده شدن آن‌ها را تمیز کنید.
	باتری خالی شده یا عمل نمی‌کند.	باتری دیگری را به باتری معیوب متصل نمایید به پاراگراف باتری: رفع نقص در فصل ۵ مراجعه کنید یا در صورت نیاز باتری را تعویض نمایید. اگر ستون فرمان قفل است خودرو را هل ندهید.
	نقص در سیستم الکتریکی	بانمایندگی‌های مجاز تماس حاصل نمایید.
موتور استارت نمی‌خورد.	شرایط استارت فراهم نیست.	به اطلاعات "روشن/خاموش کردن موتور" در فصل ۲ مراجعه نمایید.
	هندزفری کارت رنو کار نمی‌کند.	به اطلاعات "روشن/خاموش کردن موتور" در فصل ۲ مراجعه نمایید.
موتور خاموش نمی‌شود.	کارت شناسایی نمی‌شود.	دکمه استارت را فشار داده و نگه دارید.
	نقص در سیستم الکتریکی	دکمه استارت را سریعاً ۵ بار فشار دهید.
ستون فرمان قفل باقی مانده است.	ستون فرمان قفل است.	حین فشار دادن دکمه استارت موتور، غربلیک فرمان را حرکت دهید. (به اطلاعات "روشن / خاموش کردن موتور" در فصل ۲ مراجعه کنید.)
	نقص در سیستم الکتریکی	بانمایندگی‌های مجاز تماس حاصل نمایید.

در جاده	علل احتمالی	عملیات مورد نیاز
لغزش	فشار باد لاستیک‌ها صحیح نیست، به طور نادرست بالانس شده یا صدمه دیده‌اند.	فشار باد لاستیک‌ها را کنترل نمایید در صورتی که مشکل وجود ندارد، آن‌ها را در نمایندگی‌های مجاز مورد بررسی قرار دهید.
خروج دود سفید از اگزوز	در مدل‌های دیزلی، این مورد نشانه نقص نمی‌باشد. ممکن است این دود به دلیل ترمیم فیلتر خاصی باشند.	به اطلاعات "ویژگی‌های خاص موتور دیزلی" در فصل ۲ مراجعه نمایید.
ظاهر شدن دود از زیر درب موتور	اتصال کوتاه در سیم‌ها یا سیستم خنک کننده دارای نشتی است.	موتور را متوقف کنید، سوئیچ را در موقعیت OFF قرار دهید، دور تر از خودرو ایستاده و با نمایندگی‌های مجاز تماس حاصل نمایید.
چراغ هشدار فشار روغن روشن می‌شود :		
حین دورزدن یا ترمزگیری	سطح روغن بسیار پایین است.	سطح روغن موتور را افزایش دهید. (به اطلاعات "سطح روغن موتور پر/ اضافه کردن" در فصل ۴ مراجعه نمایید.
به آرامی تحت عمل گاز دادن خاموش یا روشن باقی می‌ماند.	کاهش فشار روغن موتور	خودرو را متوقف نموده و با نمایندگی‌های مجاز تماس حاصل نمایید.

در جاده	علل احتمالی	عملیات مورد نیاز
غریبک فرمان سفت حرکت می کند.	داغ شدن سیستم های کمکی فرمان	با نمایندگی های مجاز تماس حاصل نمایید.
موتور داغ کرده است. نشانگر دمای مایع خنک کننده در نقطه هشدار است و چراغ هشدار روشن می شود.	فن خنک کننده موتور کار نمی کند.	خودرو را متوقف و موتور را خاموش کنید و با نمایندگی های مجاز تماس حاصل نمایید.
	نشتی مایع خنک کننده	مخزن مایع خنک کننده را بررسی نمایید. باید حاوی مایع باشد. در صورت فقدان مایع خنک کننده با نمایندگی های مجاز تماس حاصل نمایید.
جوش آمدن مایع خنک کننده در مخزن خنک کننده	نقص مکانیکی: واشر سرسیلندر صدمه دیده است.	موتور را خاموش نمایید. با نمایندگی های مجاز تماس حاصل نمایید.

**رادياتور:** اگر نشتی مایع خنک کننده قابل توجه باشد، بخاطر داشته باشید در صورت گرم بودن موتور هرگز نباید مخزن مایع خنک کننده را پر نمایید. پس از هرگونه عملکرد بر روی خودرو، حتی شامل تخلیه بخشی از سیستم خنک کننده، مخزن باید با مخلوط جدیدی که در مقدار و نسبت صحیح تهیه شده است پر شود. تنها محصولات فنی ما هستند برای این کار مناسب هستند.



تجهیزات برقی	علل احتمالی	عملیات مورد نیاز
برف پاک‌کن کار نمی‌کند.	تیغه‌های برف پاک‌کن گیر کرده‌اند نقص در سیستم الکتریکی	پیش از استفاده از برف‌پاک‌کن تیغه‌ها را آزاد نمایید. با نمایندگی‌های مجاز تماس حاصل نمایید.
فیوز خراب است.	فیوز خراب است.	فیوز را تعویض نمایید به اطلاعات "فیوزها" مراجعه نمایید
برف پاک‌کن‌ها متوقف نمی‌شوند.	نقص در کنترل‌های الکتریکی	با نمایندگی‌های مجاز تماس حاصل نمایید.
چراغ‌های راهنمای سریع چشمک می‌زنند.	لامپ سوخته است.	به اطلاعات چراغ‌های جلو: تعویض لامپ در فصل ۵ مراجعه‌نمایید.
چراغ‌های راهنما کار نمی‌کنند.	مدار الکتریکی یا کنترل دارای نقص است.	با نمایندگی‌های مجاز تماس حاصل نمایید.
	فیوز خراب است.	فیوز را تعویض نمایید به اطلاعات "فیوزها" مراجعه نمایید
چراغ‌ها روشن یا خاموش نمی‌شوند.	مدار الکتریکی یا کنترل دارای نقص است.	با نمایندگی‌های مجاز تماس حاصل نمایید
	فیوز خراب است.	فیوز را تعویض نمایید به اطلاعات "فیوزها" مراجعه نمایید

تجهیزات برقی	علل احتمالی	عملیات مورد نیاز
اثرات میعان (قطرات بخار آب) بر روی چراغ‌ها	وجود آب در چراغ‌ها یک پدیده طبیعی است و مربوط به تغییر دما می باشد. در این حالت، هنگامی که چراغ‌ها روشن شوند این اثرات از بین خواهند رفت.	
حین بستن کمربندایمینی چراغ یادآور کمربندایمینی جلو روشن می شود.	جسمی بین صندلی و کف گیر کرده است، صندلی و سنسور دچار اختلال می شوند.	جسم را از زیر صندلی‌های جلو بیرون بکشید.

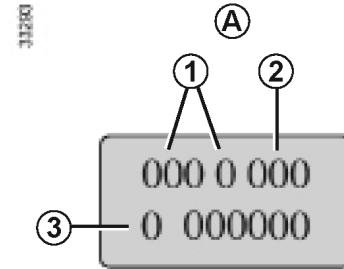
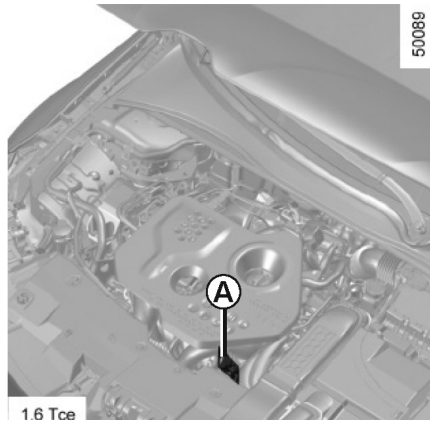
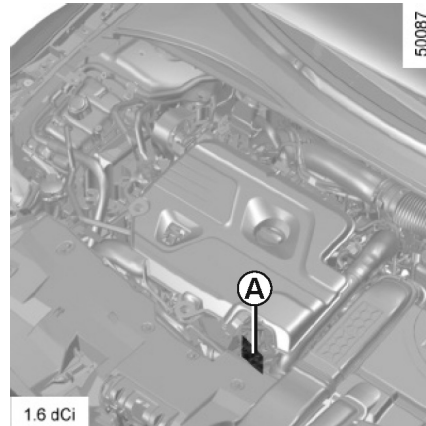
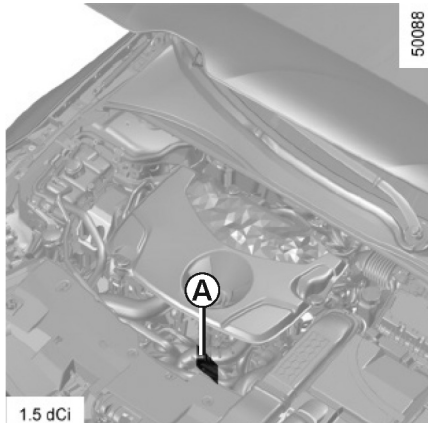


## فصل ۶ : مشخصات فنی

۶-۲	پلاک شناسایی خودرو.....
۶-۳	پلاک شناسایی موتور .....
۶-۴	ابعاد .....
۶-۶	مشخصات موتور .....
۶-۷	وزن یدک کش .....
۶-۸	تعویض قطعات و تعمیر .....
۶-۹	برگه‌های سرویس .....
۶-۱۵	بررسی ضدزنگ (پوسیدگی).....



## پلاک شناسایی موتور

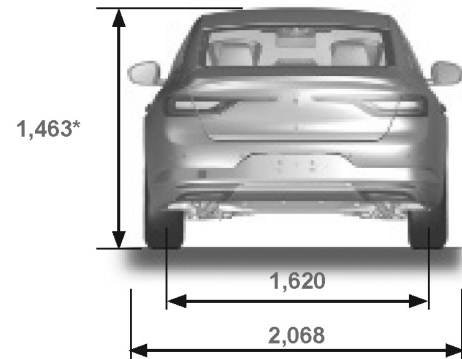
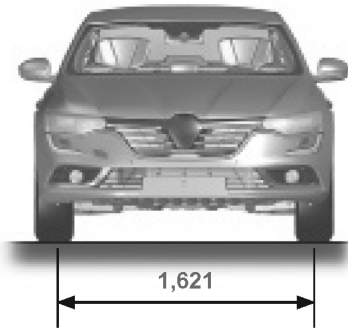
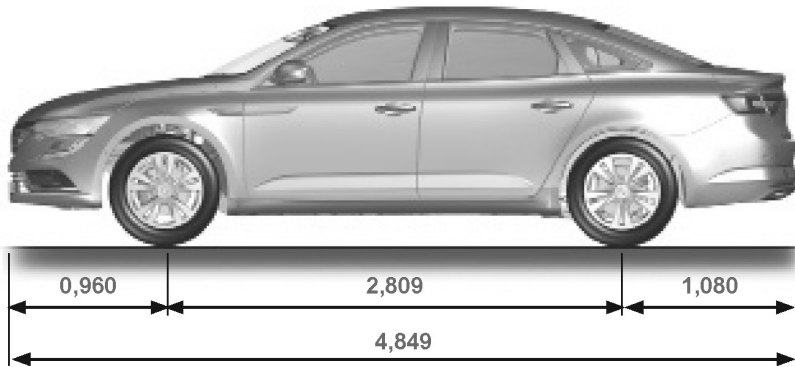


مشخصات روی پلاک یا برچسب A در همه مکاتبات و درخواستها باید ذکر شود. (موقعیت اطلاعات به مدل خودرو بستگی دارد).

1. نوع موتور
2. پسوند موتور
3. شماره موتور

ابعاد (درمتر) (۱/۲)  
مدل چهار درب

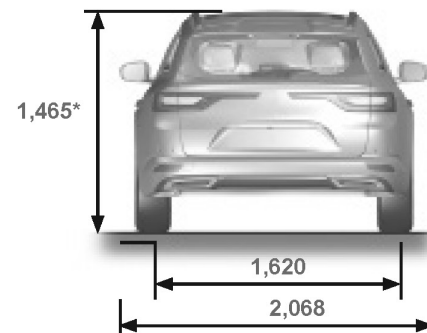
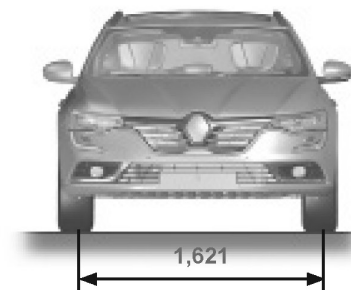
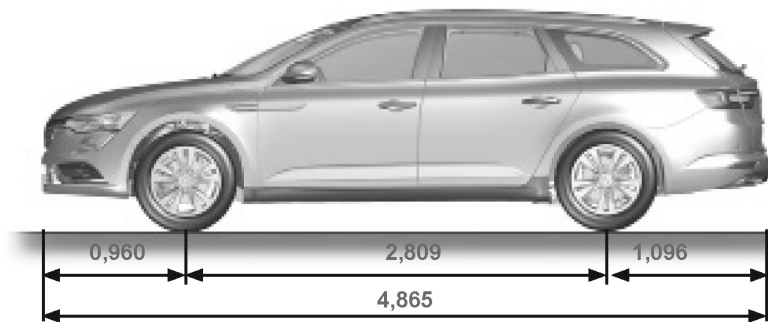
1000000000



ابعاد (در متر) (۲/۲)

مدل استیشن

41107



## مشخصات موتور

1.6 dci	1.5 dci	1.6 Tce	مدل
R9M	K9K	M5M Turbo	مدل موتور (پلاک موتور را ببینید)
1.598	1.461	1.618	ظرفیت (حجم) (cc)
<p>دیزلی این برچسب در داخل درپوش مخزن سوخت، سوخت‌های مجاز را نشان می‌دهد.</p>		<p>استفاده از بنزین بدون سرب الزامی است و بنزین باید مطابق درجه اکتان حک شده بر روی برچسب داخل درپوش مخزن سوخت باشد.</p>	<p>نوع سوخت درجه اکتان</p>
		<p>تنها از شمع‌های مخصوص خودروی خود استفاده نمایید. نوع شمع باید بر روی برچسب داخل محفظه موتور ذکر شده باشد در غیر این صورت با نمایندگی‌های مجاز تماس حاصل نمایید. نصب شمع‌هایی که مناسب خودروی شما نیستند به موتور آسیب وارد می‌نماید.</p>	<p>شمع‌ها</p>

## وزن (کیلوگرم)

وزن‌ها در جدول زیر برای خودروهای ساده و بدون آپشن می‌باشند، این وزن‌ها بسته به تجهیزات خودروی شما تغییر می‌کنند. با نمایندگی‌های مجاز تماس حاصل نمایید.

وزن‌ها بر روی پلاک شناسایی خودرو مشخص شده‌اند( به اطلاعات بخش «پلاک شناسایی خودرو» در فصل ۶ مراجعه نمایید.	حداکثر وزن مجاز خودرو با بار (MMAC) وزن خالص خودرو (MTR) حداکثر وزن مجاز خودرو (MMTA)
از طریق این محاسبه بدست می‌آید: MTR- MMAC	وزن یدک کش با ترمز *
730	وزن یدک کش بدون ترمز *
75	وزن مجاز قسمت جلوی خودرو *
80Kg (شامل حمل کننده)	حداکثر بار مجاز روی سقف با وسایل قابل حمل

### \* وزن یدک کش (یدک کش کاروان - قایق وغیره)

- وقتی که محاسبه MTR- MMAC برابر صفر باشد، یا هنگامی که MTR برابر صفر باشد (یا در پلاک شناسایی ذکر نشده باشد) یدک کشیدن ممنوع می‌باشد.
- رعایت وزن یدک کشی، براساس مقررات محلی هر کشور، به ویژه قوانین ترافیک جاده‌ای بسیار مهم است. جهت هرگونه تغییرات با نمایندگی‌های مجاز تماس حاصل نمایید.
- هنگام یدک کشی، تحت هیچ شرایطی وزن خالص کل (خودرو + یدک کش) نباید بیش از مقدار تعیین شده باشد. با این وجود موارد زیر مجاز می‌باشد:
- حداکثر وزن مجاز MMTA روی اکسل عقب نباید بیش از ۱۵٪ باشد.
- حداکثر وزن ، MMAC نباید بیشتر از ۱۰٪ یا ۱۰۰ کیلوگرم باشد(هرکدام زودتر بدست آید)
- درهریک از موارد ، حداکثر سرعت خودرو و تریلر نباید بیشتر از ۶۰Mph (۱۰۰ km/h) باشد و فشار باد لاستیک‌ها باید از ۰/۲ بار (۳ psi) افزایش یابد.
- راندمان موتور در مکان‌های مرتفع کاهش می‌یابد. توصیه می‌شود که به ازای ۱۰۰۰ متر ارتفاع ۱۰ درصد از وزن بار را کم کنید و هم‌چنین با اضافه شدن هر ۱۰۰۰ متر دیگر ۱۰ درصد از وزن را باز هم کم کنید.

## تعویض قطعات و تعمیر

قطعات اصلی بر اساس مشخصات سخت، محدود و تحت آزمایشات فوق تخصصی طراحی شده‌اند. بنابراین این قطعات حداقل دارای سطح کیفی مشابه قطعات نصب شده در خودروی شما می‌باشند.

اگر همیشه قطعات خودرو را با قطعات اصلی تعویض نمایید، از عملکرد صحیح خودرو اطمینان خواهید داشت. علاوه بر این، تعمیرات انجام شده توسط شبکه ارتباطی کارخانه سازنده با استفاده از قطعات اصلی طبق شرایط پشت برگه سفارش، گارانتی و ضمانت می‌شود.



## برگه‌های سرویس (۱/۶)

VIN شماره شناسایی خودرو:.....

شرح / متفرقه	شماره صورتحساب	تاریخ: مایل (کیلومتر):
	مهر	نوع عملکرد: سرویس <input type="checkbox"/> <input type="checkbox"/>
		بازرسی ضد زنگ (پوسیدگی): شرایط مناسب <input type="checkbox"/> شرایط نامناسب * <input type="checkbox"/> * به صفحه مخصوص مراجعه کنید
	مهر	نوع عملکرد: سرویس <input type="checkbox"/> <input type="checkbox"/>
		بازرسی ضد زنگ (پوسیدگی): شرایط مناسب <input type="checkbox"/> شرایط نامناسب * <input type="checkbox"/> * به صفحه مخصوص مراجعه کنید
	مهر	نوع عملکرد: سرویس <input type="checkbox"/> <input type="checkbox"/>
		بازرسی ضد زنگ (پوسیدگی): شرایط مناسب <input type="checkbox"/> شرایط نامناسب * <input type="checkbox"/> * به صفحه مخصوص مراجعه کنید

## برگه‌های سرویس (۲/۶)

VIN شماره شناسایی خودرو: .....

شرح / متفرقه	شماره صورتحساب	تاریخ: مایل (کیلومتر) :  نوع عملکرد: سرویس ..... بازرسی ضد زنگ (پوسیدگی): شرایط مناسب <input type="checkbox"/> شرایط نامناسب* <input type="checkbox"/> * به صفحه مخصوص مراجعه کنید
شرح / متفرقه	شماره صورتحساب	تاریخ: مایل (کیلومتر) :  نوع عملکرد: سرویس ..... بازرسی ضد زنگ (پوسیدگی): شرایط مناسب <input type="checkbox"/> شرایط نامناسب* <input type="checkbox"/> * به صفحه مخصوص مراجعه کنید
شرح / متفرقه	شماره صورتحساب	تاریخ: مایل (کیلومتر) :  نوع عملکرد: سرویس ..... بازرسی ضد زنگ (پوسیدگی): شرایط مناسب <input type="checkbox"/> شرایط نامناسب* <input type="checkbox"/> * به صفحه مخصوص مراجعه کنید

## برگه سرویس (۳/۶)

VIN شماره شناسایی خودرو: .....

شرح / متفرقه	شماره صورتحساب	تاریخ: مایل (کیلومتر) :  مهر نوع عملکرد: سرویس ..... <input type="checkbox"/> <input type="checkbox"/> بازرسی ضد زنگ (پوسیدگی): شرایط مناسب <input type="checkbox"/> شرایط نامناسب * <input type="checkbox"/> * به صفحه مخصوص مراجعه کنید
شرح / متفرقه	شماره صورتحساب	تاریخ: مایل (کیلومتر) :  مهر نوع عملکرد: سرویس ..... <input type="checkbox"/> <input type="checkbox"/> بازرسی ضد زنگ (پوسیدگی): شرایط مناسب <input type="checkbox"/> شرایط نامناسب * <input type="checkbox"/> * به صفحه مخصوص مراجعه کنید
شرح / متفرقه	شماره صورتحساب	تاریخ: مایل (کیلومتر) :  مهر نوع عملکرد: سرویس ..... <input type="checkbox"/> <input type="checkbox"/> بازرسی ضد زنگ (پوسیدگی): شرایط مناسب <input type="checkbox"/> شرایط نامناسب * <input type="checkbox"/> * به صفحه مخصوص مراجعه کنید

## برگه‌های سرویس (۴/۶)

VIN شماره شناسایی خودرو:.....

شرح / متفرقه	شماره صورتحساب	تاریخ: مایل (کیلومتر) :
	<b>مهر</b>	<b>نوع عملکرد:</b> سرویس ..... <input type="checkbox"/> <input type="checkbox"/>
		<b>بازرسی ضد زنگ (پوسیدگی):</b> شرایط مناسب <input type="checkbox"/> شرایط نامناسب * <input type="checkbox"/> * به صفحه مخصوص مراجعه کنید
شرح / متفرقه	شماره صورتحساب	تاریخ: مایل (کیلومتر) :
	<b>مهر</b>	<b>نوع عملکرد:</b> سرویس ..... <input type="checkbox"/> <input type="checkbox"/>
		<b>بازرسی ضد زنگ (پوسیدگی):</b> شرایط مناسب <input type="checkbox"/> شرایط نامناسب * <input type="checkbox"/> * به صفحه مخصوص مراجعه کنید
شرح / متفرقه	شماره صورتحساب	تاریخ: مایل (کیلومتر) :
	<b>مهر</b>	<b>نوع عملکرد:</b> سرویس ..... <input type="checkbox"/> <input type="checkbox"/>
		<b>بازرسی ضد زنگ (پوسیدگی):</b> شرایط مناسب <input type="checkbox"/> شرایط نامناسب * <input type="checkbox"/> * به صفحه مخصوص مراجعه کنید

## برگه سرویس (۵/۶)

VIN شماره شناسایی خودرو: .....

شرح / متفرقه	شماره صورتحساب	تاریخ: مایل (کیلومتر):
	مهر	نوع عملکرد: سرویس <input type="checkbox"/> <input type="checkbox"/>
		بازرسی ضد زنگ (پوسیدگی): شرایط مناسب <input type="checkbox"/> شرایط نامناسب* <input type="checkbox"/> * به صفحه مخصوص مراجعه کنید
	مهر	نوع عملکرد: سرویس <input type="checkbox"/> <input type="checkbox"/>
		بازرسی ضد زنگ (پوسیدگی): شرایط مناسب <input type="checkbox"/> شرایط نامناسب* <input type="checkbox"/> * به صفحه مخصوص مراجعه کنید
	مهر	نوع عملکرد: سرویس <input type="checkbox"/> <input type="checkbox"/>
		بازرسی ضد زنگ (پوسیدگی): شرایط مناسب <input type="checkbox"/> شرایط نامناسب* <input type="checkbox"/> * به صفحه مخصوص مراجعه کنید

## برگه‌های سرویس (۶/۶)

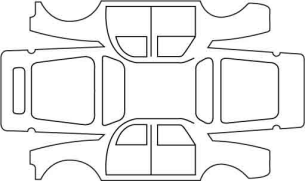
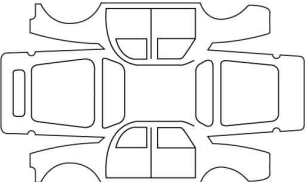
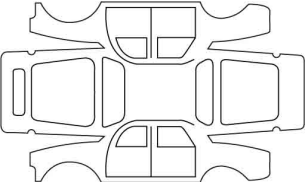
VIN شماره شناسایی خودرو: .....

شرح / متفرقه	شماره صورتحساب	تاریخ: مایل (کیلومتر) :  <b>نوع عملکرد:</b> سرویس ..... <input type="checkbox"/> <input type="checkbox"/> <b>بازرسی ضد زنگ (پوسیدگی) :</b> شرایط مناسب <input type="checkbox"/> شرایط نامناسب * <input type="checkbox"/> * به صفحه مخصوص مراجعه کنید
شرح / متفرقه	شماره صورتحساب	تاریخ: مایل (کیلومتر) :  <b>نوع عملکرد:</b> سرویس ..... <input type="checkbox"/> <input type="checkbox"/> <b>بازرسی ضد زنگ (پوسیدگی):</b> شرایط مناسب <input type="checkbox"/> شرایط نامناسب * <input type="checkbox"/> * به صفحه مخصوص مراجعه کنید
شرح / متفرقه	شماره صورتحساب	تاریخ: مایل (کیلومتر) :  <b>نوع عملکرد:</b> سرویس ..... <input type="checkbox"/> <input type="checkbox"/> <b>بازرسی ضد زنگ (پوسیدگی):</b> شرایط مناسب <input type="checkbox"/> شرایط نامناسب * <input type="checkbox"/> * به صفحه مخصوص مراجعه کنید

## بررسی ضدزنگ(پوسیدگی) (۱/۵)

اگر گارانتی تعمیر ادامه داشته باشد، در برگه زیر نشان داده می‌شود.

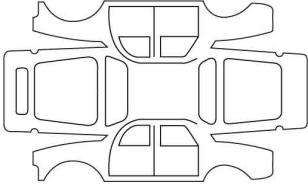
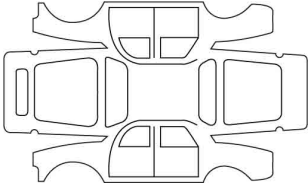
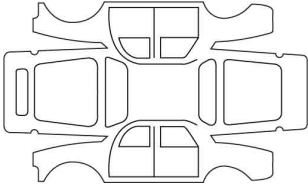
VTN شماره شناسایی خودرو.....

مهر		عملکرد تعمیر زنگ‌زدگی و پوسیدگی :
		تاریخ تعمیر:
مهر		عملکرد تعمیر زنگ‌زدگی و پوسیدگی :
		تاریخ تعمیر:
مهر		عملکرد تعمیر زنگ‌زدگی و پوسیدگی :
		تاریخ تعمیر:

## بررسی ضدزنگ(پوسیدگی) (۲/۵)

اگر گارانتی تعمیر ادامه داشته باشد، در برگه زیر نشان داده می‌شود.

VTN شماره شناسایی خودرو.....

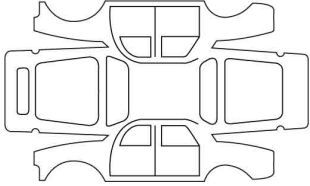
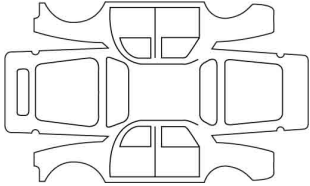
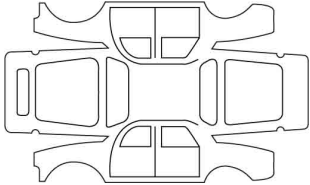
مهر		عملکرد تعمیر زنگ‌زدگی و پوسیدگی :
		تاریخ تعمیر:
مهر		عملکرد تعمیر زنگ‌زدگی و پوسیدگی :
		تاریخ تعمیر:
مهر		عملکرد تعمیر زنگ‌زدگی و پوسیدگی :
		تاریخ تعمیر:



## بررسی ضدزنگ(پوسیدگی) (۳/۵)

اگر گارانتی تعمیر ادامه داشته باشد، در برگه زیر نشان داده می‌شود.

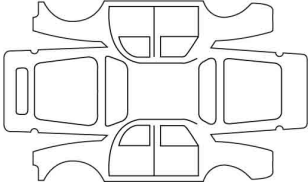
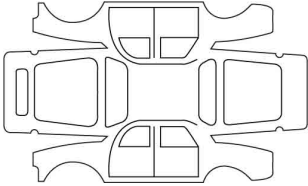
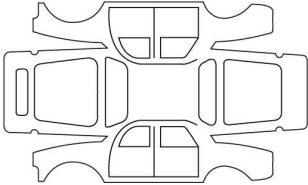
VTN شماره شناسایی خودرو.....

مهر		عملکرد تعمیر زنگ‌زدگی و پوسیدگی :
		تاریخ تعمیر:
مهر		عملکرد تعمیر زنگ‌زدگی و پوسیدگی :
		تاریخ تعمیر:
مهر		عملکرد تعمیر زنگ‌زدگی و پوسیدگی :
		تاریخ تعمیر:

## بررسی ضدزنگ(پوسیدگی) (۴/۵)

اگر گارانتی تعمیر ادامه داشته باشد، در برگه زیر نشان داده می‌شود.

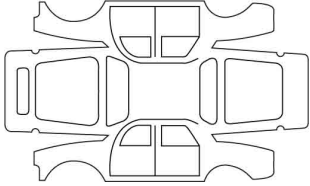
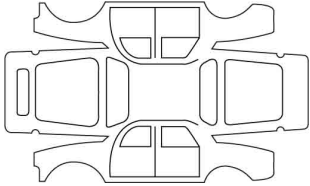
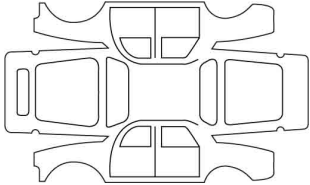
VTN شماره شناسایی خودرو.....

مهر		عملکرد تعمیر زنگ‌زدگی و پوسیدگی :
		تاریخ تعمیر:
مهر		عملکرد تعمیر زنگ‌زدگی و پوسیدگی :
		تاریخ تعمیر:
مهر		عملکرد تعمیر زنگ‌زدگی و پوسیدگی :
		تاریخ تعمیر:

## بررسی ضدزنگ (پوسیدگی) (۵/۵)

اگر گارانتی تعمیر ادامه داشته باشد، در برگه زیر نشان داده می‌شود.

VTN شماره شناسایی خودرو.....

مهر		عملکرد تعمیر زنگ‌زدگی و پوسیدگی :
		تاریخ تعمیر:
مهر		عملکرد تعمیر زنگ‌زدگی و پوسیدگی :
		تاریخ تعمیر:
مهر		عملکرد تعمیر زنگ‌زدگی و پوسیدگی :
		تاریخ تعمیر:

