



مالک عزیز خودروی لیفان

برای انتخاب خودروی لیفان X70 از شما کمال تشکر را داریم و رانندگی ایمن و لذت بخشی را برایتان آرزو می‌کنیم.

لطفاً پیش از رانندگی با این خودرو، کتابچه را به دقت مطالعه نمایید. این کتابچه راهنما شامل اطلاعاتی است که عملکرد مناسب و ایمنی هنگام رانندگی در جاده را افزایش داده و به حفظ ارزش خودروی لیفان X70 کمک می‌کند.

نمایندگی‌های مجاز شرکت خودروسازان بهم کاملاً با خصوصیات این خودرو آشنا بوده و مفتخرند هرگونه سرویس و خدمات را به شایسته‌ترین وجه برای شما و خودرویتان فراهم آورند. خواهشمند است در صورت بروز هر مشکلی با نمایندگی مجاز شرکت خودروسازان بهم تماس بگیرید کارکنان ما با شکیبایی و بطور مناسب پاسخگوی شما خواهند بود.

لطفاً این کتابچه را بعنوان مرجع در خودرو داشته باشید.

این کتابچه راهنما دارای اطلاعات و توضیحاتی برای تمام مدل‌های خودرو می‌باشد. بنابراین ممکن است برخی اطلاعات و تجهیزات توضیحی، شامل خودروی شما نشود. تمام مشخصات و خصوصیات ارائه شده در این کتابچه راهنما در زمان چاپ تنظیم شده است. بنابراین شرکت خودروسازان بهم هرگونه تغییرات در آن بدون اطلاع قبلی را برای خود محفوظ نگه می‌دارد. تصاویر این کتابچه راهنما فقط بعنوان مرجع مورد استفاده قرار می‌گیرد. در صورت فروش خودرو، این کتابچه راهنما را در اختیار مالک جدید قرار دهید.

تمام حقوق این اثر محفوظ است.

چاپ مجدد یا کپی مطالب این کتابچه بدون کسب مجوز کتبی از شرکت خودروسازان بهم ممنوع است.



فهد ره سازان بهم

دستورالعمل‌های حفظ ایمنی

در این کتابچه راهنما، دستورالعمل‌های حفظ ایمنی در خصوص آسیب‌های جسمی و صدمه‌دیدن خودرو ارائه شده است. برای جلوگیری از احتمال بروز آسیب بدنی و آسیب خودرو، لازم است دستورالعمل‌های حفظ ایمنی به شرح زیر را با دقت دنبال نمایید.

احتیاط ⓘ

در صورت عدم توجه به این هشدار ممکن است باعث صدمه‌دیدگی خودرو و یا تجهیزات آن شود. برای کاهش خطر صدمه‌دیدگی خودرو لیفان و تجهیزات آن بایستی در مورد انجام و عدم انجام این دستورالعمل‌ها اطلاع داشته باشید.

هشدار ⚠

عدم توجه به این هشدار ممکن است باعث آسیب بدنی جزئی افراد شود. برای کاهش خطر آسیب‌بدنی خود و دیگران بایستی در مورد انجام و عدم انجام این دستورالعمل‌ها اطلاع داشته باشید.

اخطار ⚠

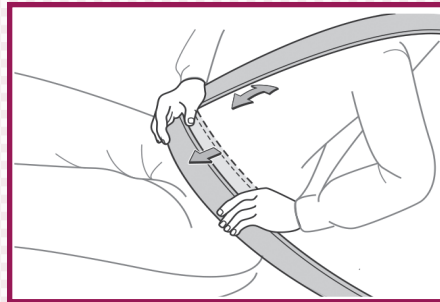
عدم توجه به این هشدار ممکن است منجر به مرگ افراد شود. برای کاهش خطر آسیب بدنی خود و دیگران بایستی در مورد انجام و عدم انجام این دستورالعمل‌ها اطلاع داشته باشید.

با توجه به جهت فلش نشان داده شده در تصویر دستورالعمل را انجام دهید.

↖ جهت و انجام دستورالعمل (مانند فشاردادن به سمت بالا، کشیدن به سمت پایین، چرخاندن به سمت چپ، حرکت دادن به سمت راست، حرکت دادن به سمت عقب و جلو) را نشان می‌دهد.

🔄 **نشانه اطلاعات مربوط به حفظ محیط زیست است.**

مطالب ارائه شده با این علامت شامل اطلاعات مربوط به حفظ محیط زیست است.



علامت هشدار ایمنی

علامت هشدار در تصویر فوق به معنای "انجام ندهید"، "این مورد را انجام ندهید"، یا "جازه رخ دادن را ندهید" می‌باشد.





نحوه استفاده از خودرو

هنگام خرید خودرو لطفاً تمام مدارک فنی را بررسی و تکمیل نمایید. توصیه می‌شود قبل از تجربه اولین لذت رانندگی، کتابچه مالک را با دقت مطالعه کنید.

تعمیر و نگهداری

لطفاً برای انجام سرویس و تعمیر و نگهداری دوره‌ای خودرو و با توجه به الزامات مربوط به مسافت پیموده شده یا فواصل زمانی تعمیر و نگهداری به نمایندگی مجاز شرکت خودروسازان بهم مراجعه نمایید. در غیراینصورت ایراد بوجود آمده در خودرو شامل گارانتی نمی‌شود.

در کتابچه راهنمای خودروی لیفان X70 حقوق و تعهدات شرکت خودروسازان بهم و مالک براساس کیفیت گارانتی، خدمات پس از فروش و شرایطی که براساس آن ممکن است حقوق و تعهدات فسخ گردد، ارائه شده است. توصیه می‌کنیم برای آشنایی با این خودرو، کتابچه راهنمای مالک و راهنمای تعمیرات آن را با دقت مطالعه نمایید. چنانچه این خودرو براساس کتابچه راهنما بدرستی تعمیر، سرویس و نگهداری نشود یا بدون کسب مجوز اقدام به تعویض، تنظیم یا پیاده کردن قطعات آن نمایید، منجر به صدمه دیدگی جدی خواهد شد. در نتیجه نمایندگی‌های مجاز شرکت خودروسازان بهم هیچ مسئولیتی را نمی‌پذیرند یا پاسخگوی آسیب وارد شده به خودرو نمی‌باشند و گارانتی خودرو باطل خواهد شد.

هرگز اقدام به تعمیر، تغییر یا پیاده کردن قطعات خودرو نکنید، در غیراینصورت ممکن است خودرو بدرستی کار نکند یا ایمنی و دوام آن آسیب ببیند، یا در مواردی قوانین مربوطه در کشور را نقض نمایید. در نتیجه هرگونه ایراد یا نقص بوجود آمده در عملکرد خودرو تحت گارانتی قرار نمی‌گیرد.

برای حفظ ایمنی خودرو، از قطعات و تجهیزات اصل مورد تایید نمایندگی مجاز شرکت خودروسازان بهم استفاده نمایید. شرکت خودروسازان بهم مسئولیتی را در قبال آسیب خودرو ناشی از نصب قطعات و تجهیزات جانبی غیراصلی (متفرقه) نمی‌پذیرد.



فهرده سازان بهم

خودروه ساتراپم



راهشای مالک لیفان X70

۳

LIFAN X70



فهرست مطالب

۷	فصل 1- مرور کلی
۱۵	فصل 2 - حفظ ایمنی راننده و سرنشینان خودرو
۴۵	فصل 3 - داشبورد و کلیدهای کنترل
۹۳	فصل 4 - عملکرد سیستم‌های خودرو
۱۲۵	فصل 5 - روشن کردن موتور و رانندگی با خودرو
۱۳۹	فصل 6 - اقدامات اضطراری
۱۵۷	فصل 7 - تعمیر و نگهداری خودرو
۱۸۷	فصل 8 - مشخصات فنی خودرو
۲۰۵	فصل 9 - ارائه خدمات گارانتی به مشتری





۱ فصل

۷
۸
۹
۱۰
۱۱
۱۲
۱۳

مرور کلی

صندلی، کمربند ایمنی و تجهیزات ایمنی کمکی

نمای بیرونی خودرو - جلو

نمای بیرونی خودرو - عقب

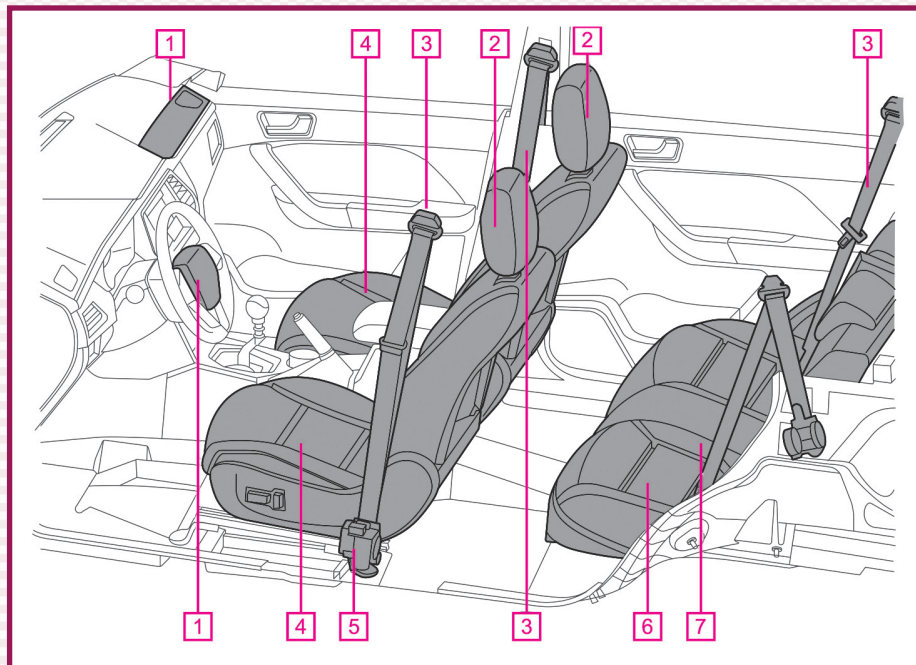
اتاق خودرو

داشبورد

محفظه موتور

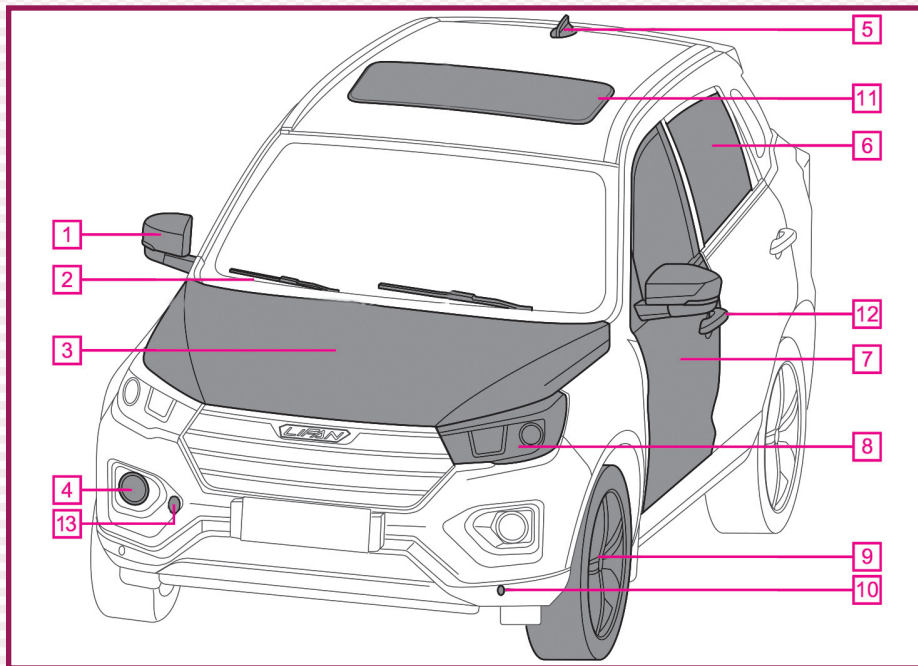
صندلی، کمربند ایمنی و تجهیزات ایمنی کمکی

1. کیسه هوای جلو
2. پشت سری
3. کمربند ایمنی
4. صندلی های جلو
5. جمع کننده کمربند ایمنی
6. صندلی های عقب
7. محل نصب صندلی کودک (ایزوفیکس)

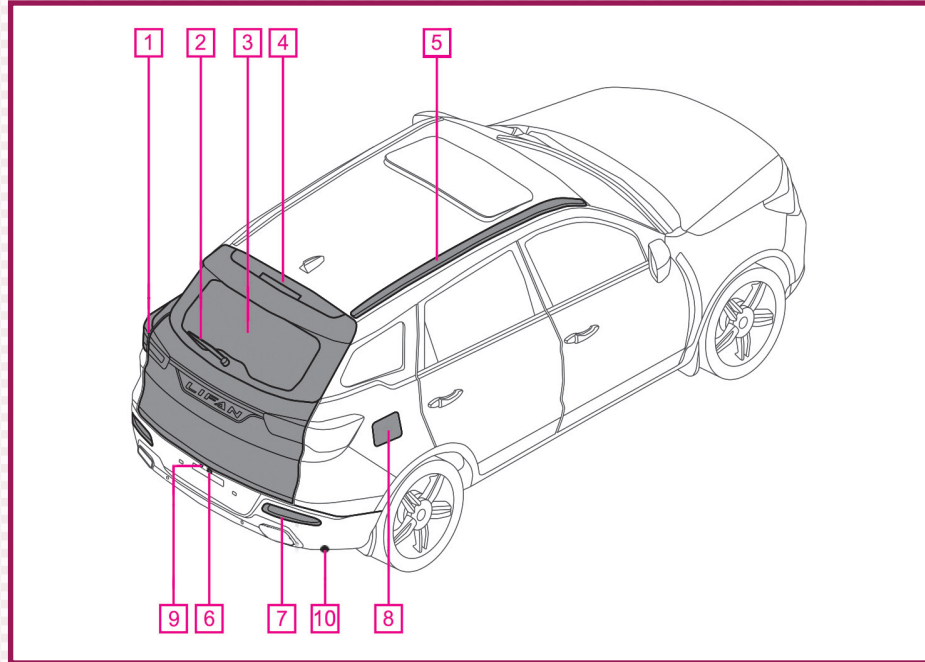


نمای بیرونی خودرو - جلو

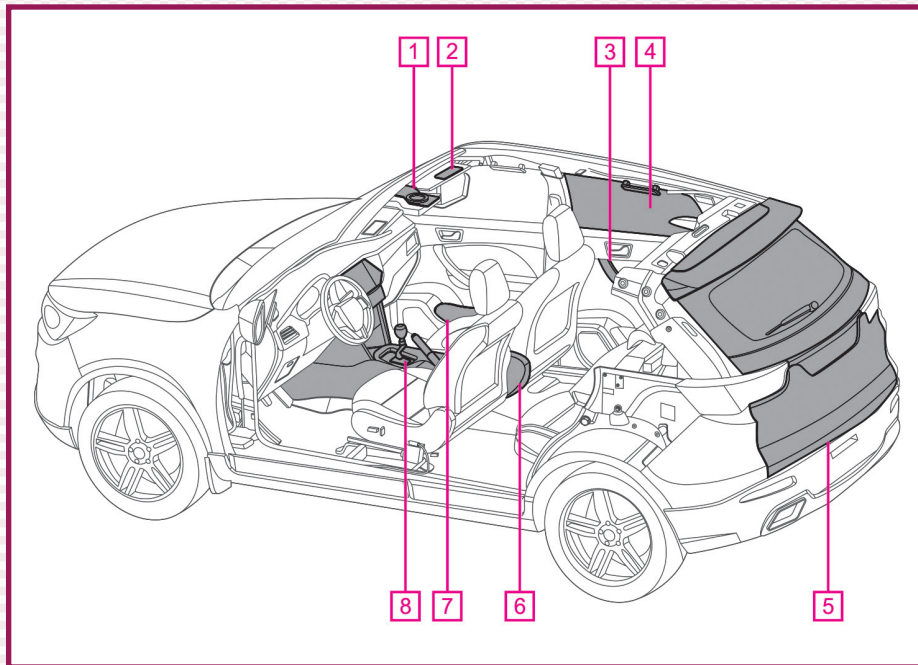
1. آینه بغل
2. برف پاک کن جلو
3. درب موتور
4. چراغ مه شکن جلو
5. آنتن
6. شیشه درب خودرو
7. درب خودرو
8. مجموعه چراغ های جلو
9. چرخ
10. سنسور جلو
11. سانروف
12. دستگیره درب خودرو
13. محل قلاب بکسل بند جلو



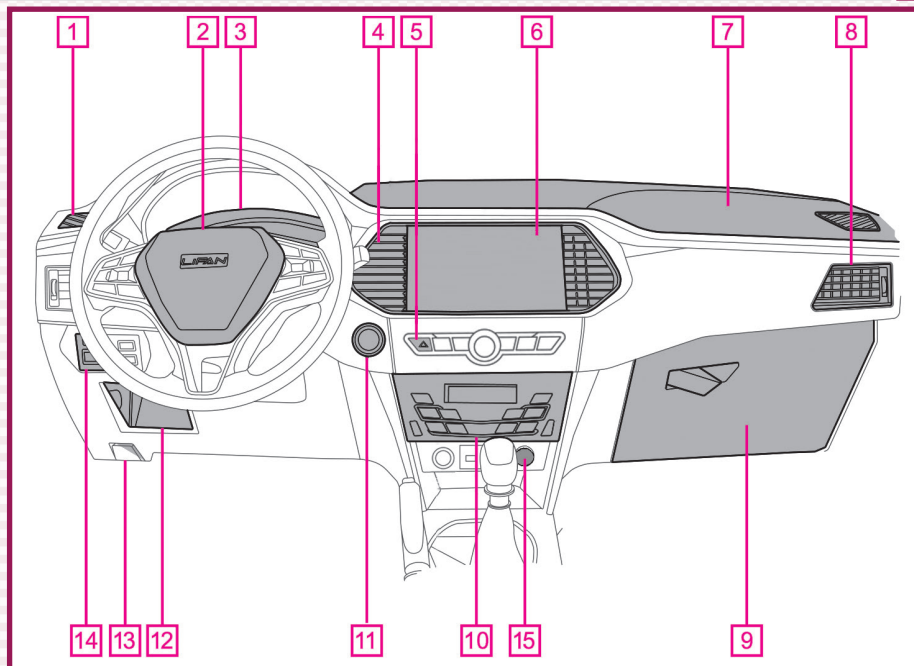
1. مجموعه چراغ‌های عقب
2. برف پاک کن عقب
3. درب پشتی
4. چراغ ترمز سوم (بالا)
5. باربند سقفی
6. چراغ پلاک خودرو
7. چراغ مه‌شکن عقب
8. درپوش باک سوخت
9. دوربین دنده عقب
10. محل قلاب بکسل بند عقب



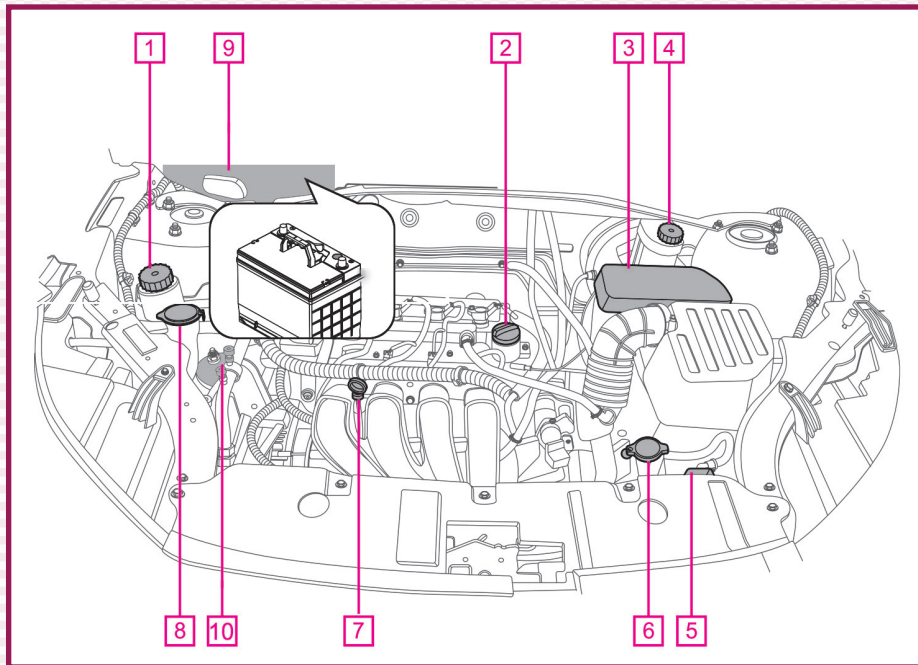
1. چراغ سقفی جلو
2. آفتابگیر
3. زیرآرنجی روی درب - کلید شیشه بالابر برقی
4. شیشه بالابر برقی
5. درب پشتی
6. محفظه نگهداری در زیرآرنجی وسط
7. محفظه نگهداری روی درب
8. کنسول وسط



1. دریچه خروج هوای کناری (بخارزدایی)
2. کیسه هوای راننده
3. جلو داشبورد
4. دریچه خروج هوای وسط
5. کلید چراغ هشدار خطر (فلاشر)
6. سیستم صوتی
7. کیسه هوای سرنشین جلو
8. دریچه خروج هوای کناری
9. جعبه داشبورد
10. صفحه کلید سیستم تهویه مطبوع
11. دکمه استارت
12. جعبه فیوز داخل اتاق خودرو
13. اهرم باز کردن درب موتور
14. مجموعه کلیدها
15. منبع تغذیه ۱۲ ولت



1. درب مخزن روغن هیدرولیک فرمان
2. درب روغن ریز موتور
3. جعبه فیوز محفظه موتور
4. درب مخزن روغن ترمز
5. مخزن مایع خنک کننده موتور
6. درب مخزن مایع خنک کننده موتور
7. میله اندازه گیری سطح روغن موتور (گیج)
8. درب مخزن مایع شیشه شوی
9. باتری
10. محل شارژ گاز کولر







۲

فصل

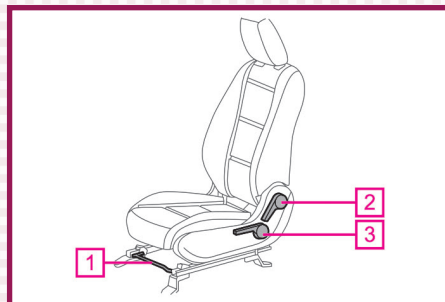
۱۵	حفظ ایمنی راننده و سرنشینان خودرو.....
۱۶	صندلی های جلو.....
۱۸	صندلی های عقب.....
۲۲	نحوه نشستن صحیح روی صندلی.....
۲۴	کمربند ایمنی.....
۲۹	صندلی کودک.....
۳۴	طبقه بندی صندلی کودک (فقط بعنوان مرجع).....
۳۸	تعمیر و نگهداری کمربند ایمنی.....
۳۹	سیستم نگهدارنده تکمیلی SRS (کیسه هوا).....
۴۰	کیسه هوای جلو.....

زاویه مورد نظر، پشتی صندلی را تنظیم کرده و سپس اهرم را رها نمایید.

3. اهرم تنظیم ارتفاع صندلی

اهرم تنظیم ارتفاع صندلی را بچرخانید و ارتفاع صندلی را افزایش یا کاهش دهید و با توجه به موقعیت مناسب ارتفاع صندلی را تنظیم نمایید.

خود محکم نشده باشد، ممکن است بطور ناگهانی حرکت کرده و در نتیجه کنترل خودرو را از دست بدهید.



تنظیم دستی صندلی

1. اهرم تنظیم موقعیت صندلی به سمت جلو/ عقب وسط اهرم را گرفته و آن را بالا بکشید. سپس صندلی را در موقعیت مناسب قرار داده و با توجه به فشار بدن آن را به صورت کشویی کمی حرکت دهید و سپس اهرم را رها کنید.

2. اهرم تنظیم زاویه پشتی صندلی اهرم تنظیم زاویه را به سمت بالا بکشید و با توجه به

⚠ هشدار

• در صورت خواباندن پشتی صندلی از رانندگی یا نشستن روی صندلی خودداری نمایید. زیرا کمر بند روی شانه بدرستی روی بدن قرار نگرفته و خطرناک است و ممکن است در صورت بروز تصادف شما و سرنشینان خودرو پرتاب شوید و منجر به آسیب دیدگی گردن یا سایر قسمت‌های بدن شود و موجب گردد شما و سرنشینان خودرو از زیر کمر بند ایمنی خارج شده و آسیب بدنی جدی ببینید.

تنظیم کردن صندلی‌ها

برای حفظ ایمنی، هنگام رانندگی پشتی صندلی باید بصورت قائم تنظیم شود. همواره روی صندلی خود قرار گرفته و به پشتی صندلی تکیه دهید.

هنگام تنظیم کردن موقعیت صندلی، برای جلوگیری از آسیب بدنی یا صدمه دیدگی، از دست زدن به قطعات متحرک پرهیز نمایید.

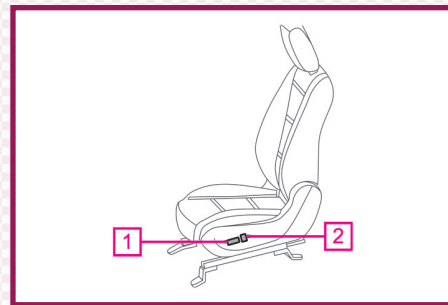
برای تمرکز روی رانندگی و کنترل خودرو، هنگام رانندگی صندلی راننده را تنظیم نکنید. پس از تنظیم صندلی، برای اطمینان از محکم بودن صندلی، آن را به آرامی تکان دهید. اگر صندلی بدرستی در جای

⚠️ هشدار

- هنگام حرکت خودرو از تنظیم صندلی خودداری نمایید، در غیر این صورت ممکن است راننده کنترل خودرو را از دست بدهد.
- پس از تنظیم کردن صندلی، آن را به سمت جلو و عقب حرکت دهید و از قفل شدن صندلی در جای خود مطمئن شوید.
- پس از تنظیم کردن صندلی به پشتی صندلی تکیه داده تا از قفل شدن پشتی صندلی در جای خود مطمئن شوید.
- از قراردادن اشیاء در زیر صندلی خودداری نمایید. ممکن است باعث صدمه دیدن مکانیزم قفل صندلی شود یا اهرم کنترل موقعیت صندلی بطور ناگهانی به سمت بالا حرکت کرده و منجر به آسیب دیدن صندلی و از دست دادن کنترل خودرو شود.
- در زمان تنظیم کردن صندلی، دست خود را در زیر صندلی یا نزدیک تجهیزات متحرک صندلی قرار ندهید، در غیر این صورت ممکن است دست یا انگشت گیر نماید.

⚠️ اخطار

▲ پشتی صندلی را بیش از اندازه خم نکنید. زیرا در صورت برخورد از جلو و عقب، کمر بند ایمنی نمی تواند حداکثر حفاظت را از شما داشته باشد، مگر اینکه راننده و سرنشینان بطور قائم روی صندلی نشسته و به پشتی صندلی تکیه داده باشند، در غیر این صورت در موارد برخورد، ممکن است کمر بند روی پا از روی ران لغزیده و مستقیماً به شکم فشار آورد یا کمر بند روی شانه روی گردن قرار گیرد که در صورت برخورد از جلو باعث آسیب بدنی شدید یا حتی مرگ خواهد شد.



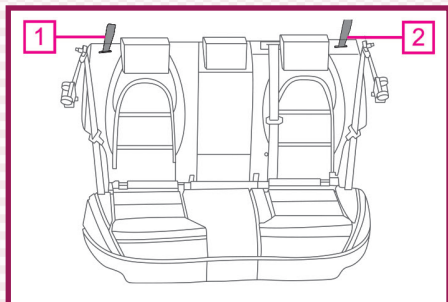
صندلی برقی (در صورت مجهز بودن)

1. حرکت صندلی رو به جلو و عقب / بالا و پایین کلید تنظیم را به سمت جلو و عقب یا بالا و پایین حرکت دهید و صندلی را در موقعیت دلخواه تنظیم نمایید.

2. تنظیم زاویه پشتی صندلی

کلید تنظیم زاویه را به سمت جلو یا عقب حرکت دهید و صندلی را در موقعیت دلخواه تنظیم نمایید. سرنشینان با سایز متفاوت برای تنظیم پشتی صندلی می توانند آن را به سمت عقب خم کرده تا جایی که کمر بند ایمنی بدرستی بسته شود (به بخش "کمر بند ایمنی" مراجعه شود). در زمان پارک بودن خودرو، می توان با خواباندن پشتی صندلی از آن بعنوان تخت برای استراحت استفاده نمود.

صندلی های عقب



تنظیم کردن صندلی ها

تنظیم زاویه پشتی صندلی عقب

1. ضامن تنظیم پشتی صندلی سمت راست

2. ضامن تنظیم پشتی صندلی سمت چپ

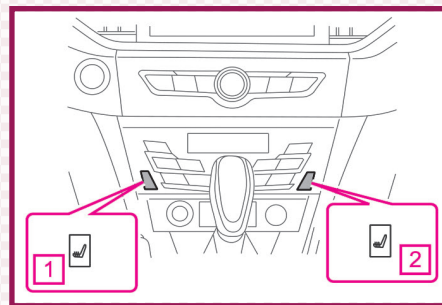
هنگام تنظیم زاویه پشتی صندلی کلید باز شدن قفل را بکشید و سپس پشتی صندلی را به سمت جلو یا عقب و در زاویه دلخواه حرکت دهید سپس کلید باز شدن قفل را رها نمایید.

هشدار

- سرنشینان خودرو بایستی هنگام استفاده از گرمکن صندلی دقت داشته باشند زیرا گرمکن حتی اگر دمای محیط پایین باشد باعث سوختگی خواهد شد. کودکان، افراد بیمار و افرادی با پوست حساس یا افراد خیلی خسته و آنهایی که بدلیل مصرف الکل یا دارو (داروی خواب‌آلودگی یا سرماخوردگی) احساس خواب‌آلودگی دارند، هنگام استفاده از گرمکن صندلی بایستی احتیاط نمایند.

- در صورتیکه درد یا دما را حس نمی‌کنید ممکن است گرمکن صندلی باعث سوختگی کمر، نشیمنگاه، پاها یا ران پای شما شود. در چنین مواردی از گرمکن تشک صندلی استفاده نکنید.

- برای جلوگیری از گرم شدن بیش از اندازه صندلی در صورت استفاده از گرمکن صندلی، روی آن پتو، تشک یا سایر عایق‌های گرمایی قرار ندهید.

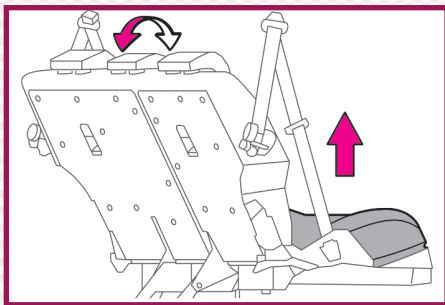


گرمکن تشک صندلی ردیف جلو

1. کلید گرمکن صندلی راننده

2. کلید گرمکن صندلی سرنشین جلو

زمانی که سوئیچ خودرو در موقعیت ON/IG ON قرار دارد اگر کلید گرمکن صندلی را بار اول فشار دهید تشک صندلی مربوطه در ردیف جلو شروع به گرم شدن می‌کند اگر کلید گرمکن صندلی را برای بار دوم فشار دهید دمای تشک صندلی مربوطه ردیف جلو کاهش می‌یابد با فشار دادن مجدد کلید عملکرد گرمکن متوقف خواهد شد.

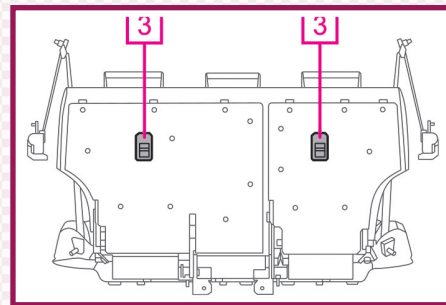


خم کردن و باز کردن تشک صندلی‌های عقب به سمت جلو

1. اگر هنوز کمربند ایمنی صندلی عقب وسط بسته می‌باشد، برای جلوگیری از آسیب‌دیدگی باید آن را باز کرد.
 2. انتهای جلوی تشک صندلی را مطابق جهت فلش بالا آورید تا تشک صندلی رو به بالا قرار گیرد.
 3. برای بازگرداندن تشک صندلی، عکس مراحل فوق را انجام دهید.
- ابتدا تشک صندلی را رو به بالا قرار دهید سپس پشتی صندلی را بطور کامل بخواهانید.

⚠ هشدار

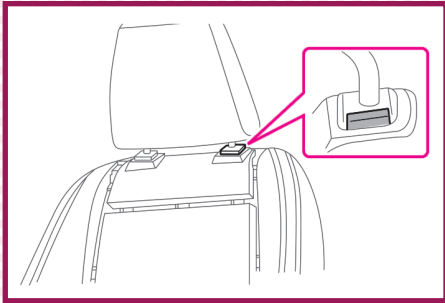
- زمانی که خودرو در حال حرکت است از تنظیم صندلی خودداری نمایید.
- پس از تنظیم پشتی صندلی قسمت بالایی پشتی صندلی را رو به جلو و عقب حرکت دهید تا از قفل شدن صندلی اطمینان حاصل نمایید.
- مطمئن شوید که کمربند ایمنی تاب نداشته یا در زیر صندلی گیر نکرده و در جای خود قرار داشته باشد.
- اگر سرنشینی روی صندلی عقب وسط نشسته باشد، هر دو تشک صندلی را در موقعیت یکسان قرار داده و زاویه پشتی صندلی‌ها را بطور یکسان تنظیم نمایید. در غیر این صورت سرنشین قادر به بستن صحیح کمربند ایمنی نبوده و ممکن است در صورت تصادف منجر به صدمات جسمی جدی شود.
- هنگام رانندگی نباید پشتی صندلی بیش از اندازه خوابانده شده باشد.
- اگر پشت سری صندلی‌های عقب در پایین‌ترین موقعیت قرار داشته باشد در صندلی عقب قرار نگیرید.
- اگر سرنشین روی صندلی‌های عقب قرار دارد، لطفاً پشت سری صندلی عقب را در موقعیت مناسب تنظیم نمایید.



صندلی کودک مجهز به تسمه بالایی

3. پایه نگهدارنده صندلی کودک

- اگر صندلی کودک مجهز به تسمه بالایی است، تسمه را باید در پایه نگهدارنده مخصوص صندلی کودک محکم کرد.
- پشت سری را پیاده کنید.
 - درپوش پایه نگهدارنده در پشت صندلی را باز کرده و قلاب تسمه را در پایه نگهدارنده قرار داده و تسمه بالایی را محکم نمایید.
 - پشت سری را مجدد نصب کنید.



▲ هیچ چیزی را روی میله پشت سری قرار نداده یا پشت سری را جدا نکنید. در صورت پیاده کردن پشت سری، از صندلی بدون پشت سری استفاده نکنید. اگر پشت سری جدا شده باشد قبل از سوار شدن سرنشینان به خودرو، پشت سری را مجدداً نصب و بدرستی تنظیم نمایید. عدم توجه به دستورالعمل‌های فوق باعث کاهش اثر حفاظتی پشت سری خواهد شد و احتمال مرگ در اثر تصادف افزایش خواهد یافت.

تنظیم، جدا کردن و نصب پشت سری صندلی

برای حفاظت از سرنشینان و کاهش میزان آسیب دیدگی در تصادفات، تنظیم صحیح پشت سری بسیار حائز اهمیت است.

پشت سری را با توجه به بلندی قد سرنشینان خودرو تنظیم نمایید. لبه بالایی پشت سری باید هم اندازه با بالای سر و همراستا با چشم سرنشین تنظیم شده و کمتر از آن نباشد.

برای سرنشینان بسیار بلند یا کوتاه پشت سری را تا حداکثر یا حداقل موقعیت آن تنظیم نمایید.

⚠️ اخطار

▲ هنگام رانندگی، اجازه ندهید افراد روی صندلی تا شده یا در محفظه بار قرار گیرند سرنشین باید بدرستی از صندلی استفاده نماید.

▲ قسمت بالایی پشتی صندلی را به سمت جلو و عقب فشار دهید تا از قفل شدن محکم پشتی صندلی اطمینان حاصل شود.

▲ مطمئن شوید که کمر بند ایمنی تابیده نشده یا در پشتی صندلی گیر نکرده و کمر بند جهت استفاده در موقعیت اصلی خود قرار داشته باشد.

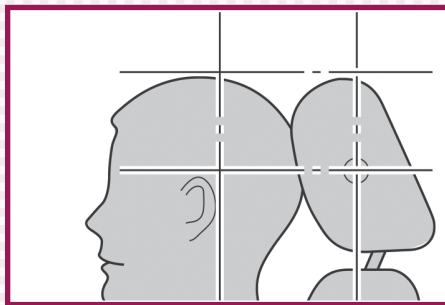
▲ پشت سری صندلی نقش حمایتی را برای سایر سیستم‌های ایمنی در خودرو بازی می‌کند. در صورت برخورد از عقب پشت سری صندلی می‌تواند عملکرد حفاظتی بیشتری را در مقابل بروز حادثه و صدمه ایجاد نماید. همانطور که در این فصل شرح داده شد، پشت سری صندلی باید بدرستی تنظیم گردد. پشت سری را پس از استفاده مجدداً بررسی و تنظیم کنید.

⚠️ **اخطار**

- ▲ از رانندگی پس از جدا کردن پشت سری صندلی، خودداری کنید، بایستی پشت سری بدرستی روی صندلی نصب و براساس بلندی سرنشین تنظیم شود.
- ▲ پشت سری را باتوجه به بلندی سرنشین تنظیم نمایید. لبه بالایی پشت سری را همراستا با بالای سر سرنشین تنظیم کنید، پشت سری نباید پایین تر از خط همراستا با چشم سرنشین قرار گیرد. برای افراد بلند یا کوتاه قد، پشت سری را در موقعیت حداکثر یا حداقل خود تنظیم نمایید.
- ▲ هنگام رانندگی از تنظیم کردن پشت سری خودداری کنید

⚠️ **هشدار**

- از پشت سری خود صندلی استفاده نمایید.
- پس از تنظیم پشت سری، آن را فشار دهید تا در جای خود قفل شود.
- در صورت جداکردن پشت سری، از رانندگی با خودرو پرهیز کنید.



تنظیم صحیح پشت سری

پشت سری را بگونه‌ای تنظیم کنید که پشت سر شما در وسط پشت سری قرار گیرد و بالای پشت سری و بالای سر شما همراستا با هم قرار گیرند.

تنظیم پشت سری رو به بالا

دکمه آزاد شدن قفل پشت سری را فشار داده و آن را تا موقعیت مناسب بالا بکشید سپس دکمه را رها کنید.

تنظیم پشت سری رو به پایین

دکمه آزاد شدن قفل پشت سری را فشار داده و آن را تا موقعیت مناسب به پایین فشاردهید سپس دکمه را رها کنید.

پیاده کردن پشت سری

دکمه آزاد شدن قفل پشت سری را فشار دهید و آن را کاملا به سمت بالا بکشید.

سوار کردن پشت سری

پشت سری را در سوراخ محل خود روی پشتی صندلی مربوطه جا زده و پشت سری را رو به پایین فشار دهید.

نحوه نشستن صحیح روی صندلی



▲ غریبلیک فرمان را تنظیم نمایید. قبل از تنظیم فاصله آن با قفسه سینه، دست‌ها را روی غریبلیک فرمان قرار دهید، بطوریکه آسیب‌دیدگی هنگام فعال شدن کیسه هوا کمتر شود.

▲ هنگام رانندگی نمی‌توان پشتی صندلی را بیش از اندازه خم کرد، از بسته بودن صحیح کمربند ایمنی اطمینان حاصل کنید تا در زمان ترمز ناگهانی یا تصادف منجر به آسیب‌دیدگی شما نشود.

4. غریبلیک فرمان را تنظیم کنید و مطمئن شوید که فاصله بین غریبلیک فرمان و قفسه سینه راننده کمتر از ۲۵ سانتی‌متر نباشد.

⚠️ اخطار

▲ نشستن غیر صحیح راننده ممکن است منجر به حوادث جدی زیر شود.

▲ اگر فاصله بین قفسه سینه راننده و غریبلیک فرمان کمتر از حد مجاز باشد، کیسه هوا بدرستی نقش حفاظتی خود را انجام نداده و ممکن است باعث آسیب جدی راننده شود.

▲ راننده بایستی همواره بخش بیرونی غریبلیک فرمان را با دو دست خود بگیرد و مطمئن شود که قادر به دیدن تمام چراغ‌های نشانگر و صفحه نمایشگر است تا در زمان فعال شدن کیسه هوا میزان آسیب‌دیدگی کاهش یابد.

نحوه نشستن راننده روی صندلی بر ایمنی و خستگی راننده تاثیر مستقیم دارد. برای حفظ ایمنی راننده و سرنشینان و کاهش خطر تصادف، توصیه می‌شود راننده مراحل زیر را انجام دهد.

1. پشتی صندلی را در موقعیت مناسب تنظیم کرده بطوریکه راننده بتواند به پشتی صندلی بدرستی تکیه دهد.

2. پشت سری صندلی را بگونه‌ای تنظیم نمایید که پشت سر راننده در وسط پشت سری قرار گیرد.

3. صندلی را به سمت جلو و عقب تنظیم نمایید. بطوریکه زانوی راننده کمی خم شده و براحتی بتواند با پدال‌ها کار کند.

⚠️ اخطار

- ▲ روش نامناسب نشستن سرنشین جلو ممکن است باعث حوادث جدی زیر شود:
- ▲ اگر فاصله بین سرنشین جلو و داشبورد کمتر از حد مجاز باشد اثر حفاظتی کیسه هوا بدرستی انجام نشده و ممکن است باعث آسیب جدی شود.
- ▲ هنگام رانندگی پاهای سرنشین جلو نباید روی داشبورد، خارج از پنجره خودرو یا روی صندلی قرار گیرد، وی باید همواره پاهای خود را در فضای مخصوص زیر داشبورد قرار دهد.
- در غیر اینصورت در اثر ترمز ناگهانی یا تصادف، آسیب خواهد دید.
- ▲ هنگام رانندگی نباید پشتی صندلی سرنشین جلو بیش از اندازه خم شود، حتماً کمر بند ایمنی خود را بسته و به روش صحیح روی صندلی قرار گیرید بطوریکه در اثر ترمز ناگهانی یا بروز تصادف دچار آسیب بدنی نشوید.

نحوه نشستن صحیح سرنشین جلو

- برای حفظ و تضمین ایمنی سرنشین جلو و کاهش حادثه، سرنشین باید دستورالعمل‌های زیر را انجام دهد:
- صندلی سرنشین جلو را تنظیم و مطمئن شوید فاصله بین سرنشین جلو و جلو داشبورد کمتر از ۲۵ سانتی‌متر نباشد بطوریکه کیسه هوا بدرستی باز شده و از سرنشین جلو حفاظت شود.
 - پشت سری صندلی سرنشین جلو تنظیم گردد بطوریکه پشت سر سرنشین همراستا با مرکز پشت سری صندلی قرار گیرد.
 - پشت سری صندلی سرنشین جلو را طوری تنظیم کنید که سرنشین جلو براحتی به پشتی تکیه دهد.
 - کمر بند ایمنی صندلی سرنشین جلو باید بدرستی بسته شده باشد.
 - دو پای سرنشین جلو باید در فضای مخصوص زیر داشبورد قرار گیرد.

نحوه نشستن صحیح سرنشینان عقب

- برای حفظ و تضمین ایمنی سرنشینان عقب خودرو و کاهش حوادث احتمالی، بهتر است دستورالعمل‌های زیر انجام شود:
- پشت سری صندلی را بگونه‌ای تنظیم نمایید که پشت سر در وسط پشت سری قرار گیرد.
 - پشتی صندلی را در موقعیت مناسب تنظیم کرده بطوریکه سرنشین عقب به راحتی به پشتی صندلی تکیه دهد.
 - کمر بند ایمنی باید بطور مناسب بسته شده باشد.
 - هر دو پای سرنشینان عقب در فضای مخصوص در جلوی صندلی‌های عقب و روی کف خودرو قرار گیرد.
 - در صورتیکه کودکی در صندلی عقب قرار دارد حتماً از صندلی کودک مناسب استفاده نمایید.

نحوه استفاده از کمر بند ایمنی

در صورت بستن کمر بند ایمنی و تنظیم درست صندلی و تکیه دادن به پشتی صندلی احتمال بروز آسیب بدنی یا مرگ و حتی درجه صدمات در اثر تصادف بطور چشمگیری کاهش می‌یابد. بطور جدی توصیه می‌شود که تمام سرنشینان خودرو هنگام رانندگی کمر بند ایمنی خود را بسته حتی اگر صندلی شما مجهز به کیسه هوا باشد.

سیستم پیش کشنده کمر بند ایمنی

صندلی‌های جلو مجهز به سیستم پیش کشنده کمر بند ایمنی هستند (در صورت مجهز بودن)، این سیستم می‌تواند بطور موثر از سرنشینان خودرو محافظت نماید. در صورت برخورد از جلو، سیستم پیش‌کشنده کمر بند ایمنی هم از بدن سرنشین در برابر ضربه وارد شده محافظت می‌کند و هم فشار روی کمر بند ایمنی را کاهش داده تا فشار روی قفسه سینه سرنشین کم شود.

سیستم پیش کشنده:

در صورت برخورد از جلو، اگر میزان ضربه وارد شده از جلو قوی باشد، اجازه نمی‌دهد سرنشین به سمت جلو حرکت کند، این سیستم ابتدا تسمه کمر بند را محکم کرده و بلافاصله سرنشین را محکم روی صندلی نگه می‌دارد سپس برای جلوگیری از حرکت بدن سرنشین به سمت جلو، تسمه کمر بند ایمنی را قفل می‌کند. بطوریکه بدن سرنشین نگه داشته شده و به طور ایمن از سرنشین محافظت می‌شود.

سیستم محدود کننده کشش:

سیستم محدود کننده کشش می‌تواند نیروی محکم شدن کمر بند ایمنی را تا حد زیادی افزایش دهد. اگر نیروی محکم شدن کمر بند ایمنی از حد مشخصی بیشتر شود، سیستم محدود کننده کشش، کمر بند ایمنی را شل کرده تا فشار روی قفسه سینه سرنشین آزاد شود.

⚠️ اخطار

- ▲ استفاده یا بستن نادرست کمر بند ایمنی ممکن است باعث ایجاد خطرات جدی شود.
- ▲ زمانی که خودرو در حال حرکت است، با بستن صحیح کمر بند ایمنی می‌توان آسیب بدنی سرنشین را که در اثر ترمز ناگهانی یا تصادف بوجود می‌آید، کاهش داد.
- ▲ کمر بند ایمنی صندلی مخصوص یک نفر است و آن را نمی‌توان هم زمان برای دو نفر حتی کودک استفاده نمود.
- ▲ خواباندن بیش از حد پشتی صندلی غیرمجاز است. در صورت خواباندن بیش از حد پشتی صندلی و برخورد از جلو ممکن است منجر به آسیب بدنی جدی یا حتی مرگ سرنشین شود.
- ▲ زنان باردار و افراد ناتوان و معلول هم باید از کمر بند ایمنی استفاده نمایند.



نحوه استفاده از کمربند ایمنی

کمربند ایمنی سه نقطه‌ای

نحوه عملکرد کمربند ایمنی را مطالعه کنید.

کمربند ایمنی در شرایط زیر بوسیله جمع‌کننده کمربند ایمنی قفل خواهد شد:

• زمانی که کمربند ایمنی سریع از جمع‌کننده بیرون کشیده شود.

• زمانی که سرعت خودرو بطور ناگهانی کاهش یابد.

برای افزایش قابلیت عملکردی کمربند ایمنی، کمربند را از قسمت شانه گرفته و به سرعت بیرون کشیده و آن را بررسی نمایید. در این شرایط، جمع‌کننده برای محدود کردن عملکرد کمربند ایمنی و بیرون کشیده نشدن آن بطور مکرر آن را قفل می‌کند. در صورت بررسی اگر جمع‌کننده نتواند کمربند ایمنی را قفل نماید، برای بررسی سیستم در اسرع وقت به نمایندگی مجاز شرکت خودروسازان بهم مراجعه نمایید. در صورت بروز تصادف، برای بررسی تمام کمربندهای ایمنی خودرو بلافاصله با نمایندگی مجاز شرکت خودروسازان بهم تماس بگیرید.

▲ قبل از رانندگی به تمام سرنشینان یادآوری کنید که کمربند ایمنی خود را ببندند. باز کردن کمربند ایمنی موقع رانندگی ممنوع است.

▲ برای بستن کمربند ایمنی، آن را از روی اجسام شکننده و سخت عبور ندهید (مانند اجسام شیشه‌ای، خودکار یا کلید). این اجسام را در جای مناسب قرار دهید. در غیراینصورت ممکن است باعث آسیب بدنی شود.

▲ کمربند ایمنی را بطور صحیح ببندید، از بستن نامناسب کمربند ایمنی مانند عبور آن از زیر بازو یا روی شکم خودداری نمایید.

⚠️ احتیاط

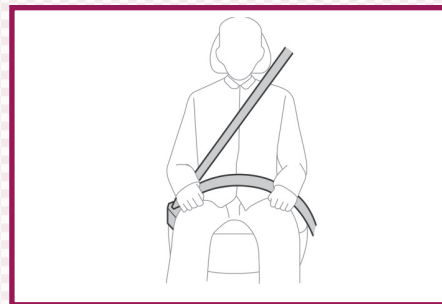
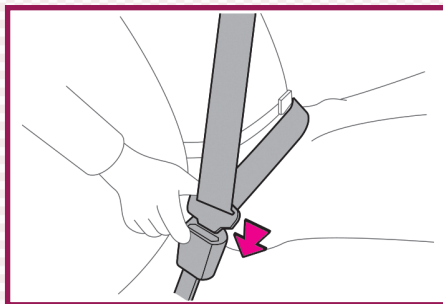
▲ زنان باردار بایستی اقدامات احتیاطی را انجام داده و در این مورد با پزشک خود مشورت نمایند. ابتدا بصورت قائم روی صندلی نشسته و به پشتی صندلی تکیه دهند و فاصله مناسب را از غربلیک فرمان و جلو داشبورد رعایت نمایند، کمربند روی پا را از روی ران پا عبور داده ولی تحت هیچ شرایطی آن را از روی شکم عبور ندهند.

▲ سیستم کمربند ایمنی را بطور دوره‌ای بررسی نمایید. در صورت مشاهده خرابی، ساییدگی یا شل شدن قطعات کمربند حتماً به یکی از نمایندگی‌های مجاز شرکت خودروسازان بهم برای تعویض کمربند ایمنی مراجعه نمایید.

▲ پیاده یا تغییر سیستم کمربند ایمنی در مراکزی غیر از نمایندگی مجاز ممنوع است. سیستم کمربند ایمنی (شامل پیچ‌ها) بایستی در صورت بروز تصادف شدید تعویض گردد. حتی اگر صدمه‌دیدگی کمربند جزئی باشد بایستی مجموعه کمربند ایمنی تعویض شود.

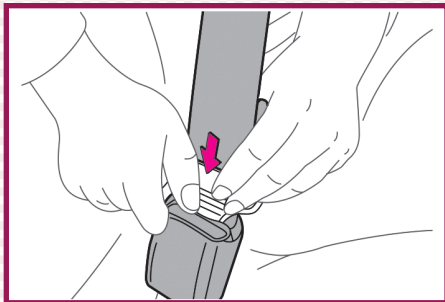
⚠️ اخطار

- ▲ پس از جا زدن زبانه قفل کمربند مطمئن شوید که زبانه در قفل کمربند قفل شده و تسمه کمربند ایمنی تاب نداشته باشد.
- ▲ از وارد کردن سکه، گیره و اجسامی مانند این در قفل کمربند خودداری کنید زیرا باعث می‌شود که زبانه در قفل کمربند بدرستی قفل نشود.
- ▲ در صورت عدم عملکرد مناسب کمربند ایمنی بلافاصله با نمایندگی مجاز شرکت خودروسازان بم تماس بگیرید.
- ▲ مطمئن شوید که کمربند ایمنی بدرستی عمل می‌کند و سپس روی صندلی قرار بگیرید، زیرا کمربند ایمنی معیوب نمی‌تواند ایمنی سرنشینان خودرو را تضمین نماید.



روش مناسب بستن کمربند ایمنی سه نقطه‌ای

- بستن کمربند ایمنی
- کمربند ایمنی را از روی شانه بکشید و آن را از وسط شانه بدون اینکه تماسی با گردن داشته باشد عبور دهید یا آن را از روی شانه عبور دهید.
- کمربند ایمنی را تا جایی که ممکن است از انتهای ران پای خود به جای کمر عبور دهید.
- زبانه کمربند ایمنی را در داخل قفل کمربند جا زده و با شنیده شدن صدای "کلیک" یعنی زبانه در قفل کمربند قفل شده است.
- از تاییده شدن کمربند ایمنی جلوگیری نمایید.

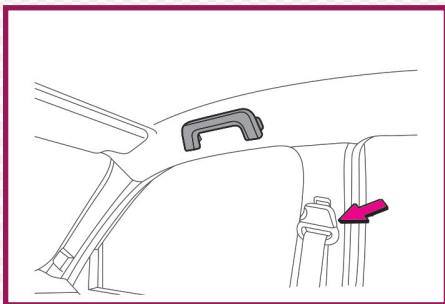


آزاد کردن کمربند ایمنی

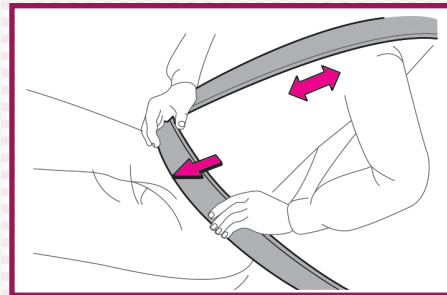
- با انگشت دست دکمه قرمز رنگ در کنار قفل را فشار دهید، زبانه قفل بطور اتوماتیک از قفل خارج می‌شود.
- زبانه قفل را گرفته و کمربند ایمنی را به سمت عقب برده تا کمربند ایمنی بوسیله جمع‌کننده کمربند جمع شود.

⚠️ اخطار

- ▲ اگر کمربند روی شکم بیش از حد بالا یا شل باشد، در صورت بروز تصادف یا برخورد باعث آسیب جدی یا حتی مرگ سرنشین می‌شود.
- ▲ از عبور کمربند روی شانه از زیر بازو جداً خودداری نمایید.
- ▲ تماس کمربند روی شانه با گردن یا افتادن آن از روی شانه ممنوع است.



کمربندهای جلو با قابلیت تنظیم ارتفاع می‌باشد.



تنظیم کردن کمربند ایمنی

سعی کنید کمربند ایمنی را از کنار شکم تا حد امکان پایین کشیده و از روی ران‌ها عبور دهید. با گرفتن زبانه قفل به سمت بالا، کمربند روی شانه را کشیده و آن را از وسط شانه عبور دهید سپس کمربند را در موقعیت مناسب تنظیم نمایید.

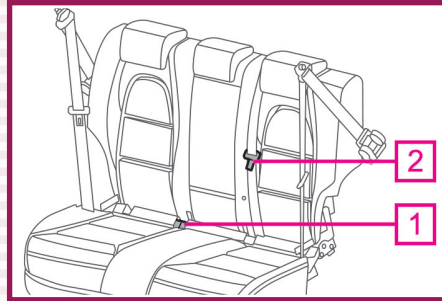
اقدامات احتیاطی مربوط به زنان باردار

⚠️ خطر

▲ زنان باردار برای بستن کمربند ایمنی بایستی مطمئن شوند که کمربند ایمنی تا جایی که ممکن است پایین تر از ران پا قرار گرفته باشد و نباید کمربند از روی شکم عبور نماید تا از آسیب به جنین جلوگیری شود.

⚠️ هشدار

• شرایط زنان باردار خاص تر از سایر افراد است، در صورت رانندگی یا سوار شدن زن باردار در خودرو، بایستی ایمنی و سلامت وی و جنین او حفظ شود و زن باردار بایستی از کمربند ایمنی استفاده نماید.



کمربند سه نقطه‌ای صندلی وسط ردیف عقب

1. قفل کمربند

2. زبانه کمربند

نحوه استفاده از کمربند ایمنی: زبانه قفل 2 را بیرون کشیده و آن را در قفل 1 جا بزنید تا کمربند محکم بسته شود.

برای استفاده از کمربند ایمنی سه نقطه‌ای صندلی وسط ردیف عقب مطمئن شوید که دوزبانه کمربند بدرستی جا زده شده و قفل می‌باشند.

آزاد کردن کمربند ایمنی: زبانه 2 را از قفل 1 آزاد کنید تا کمربند ایمنی آزاد و جمع شود.

⚠️ خطر

▲ موقع حرکت خودرو یا قبل از توقف کامل برای جلوگیری از بروز حادثه هرگز اقدام به باز کردن کمربند ایمنی نکنید.

ⓘ احتیاط

▲ اگر کمربند ایمنی بوسیله جمع‌کننده براحتی جمع نمی‌شود، برای بررسی کمربند از نظر تاب داشتن یا پیچیده شدن، تسمه کمربند را بیرون بکشید و مطمئن شوید که کمربند براحتی جمع می‌شود.

▲ با یک دست زبانه کمربند را گرفته و با دست دیگر دکمه قرمز کنار قفل کمربند را فشار دهید تا کمربند آزاد شود، برای جلوگیری از آسیب بدنی هنگام جمع شدن سریع کمربند بهتر است پس از آزاد شدن آن را به سمت پشت خود ببرید.

نکات مهم

محققان به این نتیجه رسیدند که قراردادن کودک در صندلی عقب ایمن تر از صندلی جلو است. توصیه می‌شود که کودکان زیر ۱۲ سال (براساس قوانین محلی) بایستی در صندلی عقب قرار گرفته و از صندلی کودک مناسب استفاده شود. برای حفظ ایمنی کودک از کمربند ایمنی براساس سن و جثه کودک استفاده نمایید. صندلی کودک را با توجه به دستورالعمل‌های سازنده استفاده و نصب نمایید. راهنمای دستورالعمل نصب صندلی کودک همراه با سایر مدارک مربوطه به مالک تحویل داده می‌شود.

⚠️ اخطار

▲ نصب صندلی کودک رو به عقب در صندلی جلو ممنوع است. در غیراینصورت نیروی ایجاد شده در اثر باز شدن کیسه هوای جلو ممکن است باعث صدمه دیدگی شدید یا حتی مرگ کودک شود.

▲ اجازه ندهید کودک با کمربند ایمنی بازی نماید. اگر کمربند ایمنی دور گردن کودک پیچیده شود ممکن است نتوانید آن را آزاد کرده و باعث خفگی یا آسیب جدی کودک شود. در چنین شرایطی قفل کمربند آزاد نمی‌شود بنابراین کمربند را با قیچی ببرید.

▲ برای کودکان با قد کمتر از ۱/۵ متر که نمی‌توانند از صندلی کودک استفاده نمایند، می‌توان از کمربند ایمنی استفاده کرد. استفاده از کمربند ایمنی برای کودکان با جثه کوچکتر در مواقع حادثه و ترمز ناگهانی، باعث آسیب دیدن شکم و گردن کودک می‌شود.

▲ برای نصب صندلی کودک به دستورالعمل‌های سازنده آن عمل کرده و صندلی کودک را بطور مناسب نصب نمایید. نصب نامناسب صندلی کودک در هنگام ترمز و تغییر مسیر ناگهانی یا بروز تصادف باعث آسیب دیدن جدی یا حتی مرگ کودک می‌شود.

⚠️ اخطار

▲ صندلی کودک را حتی اگر از آن استفاده نمی‌شود بطور صحیح نصب کنید. هرگز صندلی کودک نصب نشده را در اتاق خودرو قرار ندهید.



هدهده ساتران بزم

اطلاعات کاربردی مربوط به صندلی کودک بر اساس موقعیت صندلی‌های خودرو

(بدون ایزوفیکس)

در زمان استفاده از صندلی کودک برای کودکان با وزن‌ها و موقعیت نصب مختلف (صندلی کودک فاقد ایزوفیکس) لطفاً به محدودیت‌های زیر توجه نمایید.

توصیه می‌شود کودکان و خردسالان را در صندلی کودک قرار دهید. از صندلی کودک مناسب با خودرو استفاده کرده و همواره آن را با توجه به دستورالعمل‌های سازنده نصب و استفاده نمایید. همچنین انواع مختلفی از صندلی کودک مناسب کودکان بزرگتر وجود دارد که ایمنی آنها را حفظ می‌نماید.

برای انتخاب صندلی کودک به نکات زیر توجه نمایید.

- کودک را در صندلی کودک قرار داده و تنظیمات آن را بررسی کنید و مطمئن شوید که صندلی کودک مناسب کودک شما است. مراحل توصیه شده را حتماً انجام دهید.

- برای اطمینان از مطابقت صندلی کودک و سیستم کمربند ایمنی، صندلی کودک را بررسی نمایید.



موقعیت صندلی			گروه وزنی
صندلی وسط ردیف دوم	صندلی‌های کناری ردیف دوم	صندلی سرنشین جلو	
UF	U	X	گروه ۰ (۰ تا ۱۰ کیلوگرم)
UF	U	X	گروه ۰+ (۰ تا ۱۳ کیلوگرم)
UF	U	X	گروه ۱ (۹ تا ۱۸ کیلوگرم)
UF	U	X	گروه ۲ (۱۵ تا ۲۵ کیلوگرم)
UF	U	X	گروه ۳ (۲۲ تا ۳۶ کیلوگرم)

توجه:

L: مناسب برای صندلی کودک نوع عمومی در این گروه وزنی است.

UF: مناسب برای صندلی کودک نوع عمومی رو به جلو در این گروه وزنی است.

X: مناسب برای صندلی کودک در این گروه وزنی نیست.



مهره سازان بزم

اطلاعات کاربردی مربوط به صندلی کودک براساس موقعیت صندلی‌های خودرو (دارای ایزوفیکس)
در زمان استفاده از صندلی کودک برای کودکان با وزن‌ها و موقعیت نصب مختلف (صندلی کودک دارای ایزوفیکس) لطفاً به محدودیت‌های زیر توجه نمایید.

موقعیت ایزوفیکس در خودرو				سازه ایزوفیکس	کلاس اندازه	گروه وزنی
سایر موقعیت‌ها	صندلی وسط ردیف دوم	صندلی‌های کناری ردیف دوم	سر نشین جلو			
X	X	X	X	ISO/L1	F	سبد حمل کودک
X	X	X	X	ISO/L2	G	
X	X	X	X	ISO/R1	E	گروه ۰ (۰ تا ۱۰ کیلوگرم)
X	X	X	X	ISO/R1	E	گروه ++ (۰ تا ۱۳ کیلوگرم)
X	X	X	X	ISO/R2	D	
X	X	X	X	ISO/R3	C	



موقعیت ایزوفیکس در خودرو				سازه ایزوفیکس	کلاس اندازه	گروه وزنی
سایر موقعیت‌ها	صندلی وسط ردیف دوم	صندلی‌های کناری ردیف دوم	سرنشین جلو			
X	X	X	X	ISO/R2	D	گروه ۱ (۹ تا ۱۸ کیلوگرم)
X	X	X	X	ISO/R3	C	
X	X	IUF	X	ISO/F2	B	
X	X	IUF	X	ISO/F2X	B1	
X	X	IUF	X	ISO/F3	A	
X	X	X	X			گروه ۲ (۱۵ تا ۲۵ کیلوگرم)
X	X	X	X			گروه ۳ (۲۲ تا ۳۶ کیلوگرم)

توجه:

IUF: مناسب برای صندلی کودک نوع عمومی دارای ایزوفیکس و رو به جلو در این گروه وزنی است.

L: مناسب برای صندلی کودک در این گروه وزنی است.

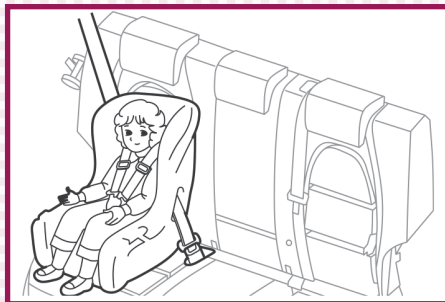
X: مناسب برای صندلی کودک در این گروه وزنی نیست.

طبقه‌بندی صندلی کودک (فقط بعنوان مرجع)



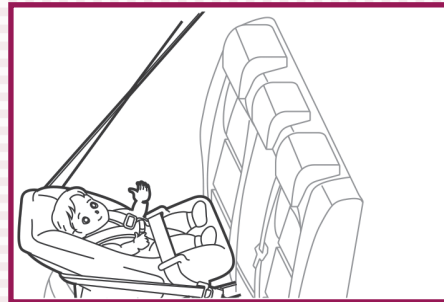
صندلی نوجوان

توصیه می‌شود برای کودکان زیر ۱۰ سال با وزن بین ۱۵ تا ۳۲ کیلوگرم از صندلی کودک همراه با کمربند ایمنی سه نقطه‌ای استفاده نمایید.



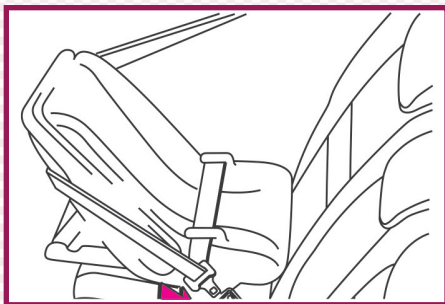
صندلی کودک (تبدیلی)

توصیه می‌شود برای کودکان یا خردسالان زیر ۴ سال با وزن ۷ تا ۱۸ کیلوگرم از صندلی کودک رو به جلو همراه با کمربند ایمنی استفاده نمایید.

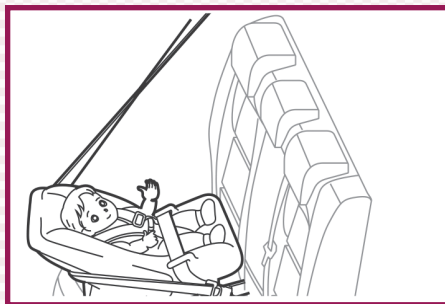


صندلی نوزاد

توصیه می‌شود برای نوزادان زیر ۱۲ ماه و با وزن کمتر از ۱۰ کیلوگرم از صندلی کودک استفاده کرده و آن را در حالت خوابیده تنظیم کنید.



صندلی کودک را با توجه به دستوالعمل‌های سازنده نصب کنید، کمر بند ایمنی سه نقطه‌ای را از داخل یا روی صندلی کودک عبور دهید، زبانه را در قفل جا زده و کمر بند روی شانه را عقب بکشید تا زمانی که صندلی کودک محکم شود، از تاب نداشتن کمر بند مطمئن شوید و کمر بند روی کمر را سفت نمایید.



نصب صندلی نوزاد

برای استفاده از صندلی کودک آن را رو به عقب نصب نمایید.

نصب صندلی کودک با استفاده از کمر بند ایمنی سه نقطه‌ای

صندلی کودک را بطور مناسب و با توجه به دستورالعمل‌های سازنده نصب نمایید. بهتر است کودک را روی صندلی ردیف عقب رو به جلو قرار داده و با توجه به اندازه صندلی و جثه کودک صندلی جلو را در موقعیت مناسب تنظیم نمایید. بطوریکه صندلی کودک در ردیف عقب به راحتی به اجسام داخل خودرو برخورد نکرده و در اثر تصادف یا ترمز ناگهانی صدمه نبیند. همچنین با نصب صندلی کودک در صندلی عقب، کودک در اثر باز شدن کیسه هوای جلو صدمه نمی‌بیند. نشان دادن کودک روی زانو ممنوع است.

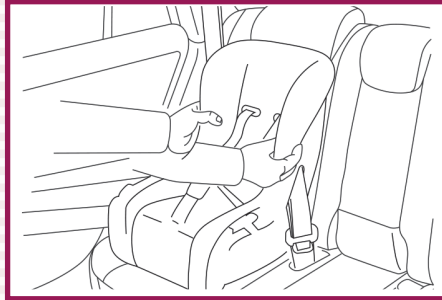
⚠️ اخطار

- ▲ در صورت نصب نادرست تجهیزات محافظ کودک، آنها در برابر آسیب‌های جسمی محافظت نمی‌شوند. خواهشمند است بلافاصله با نمایندگی مجاز خودروسازان بیم تماس بگیرید. پیش از اطمینان از عملکرد کمر بند ایمنی از نصب تجهیزات محافظ کودک خودداری نمایید.
- ▲ نصب صندلی کودک رو به عقب روی صندلی سر نشین جلو غیرمجاز و باعث به خطر افتادن جان کودک می‌شود.

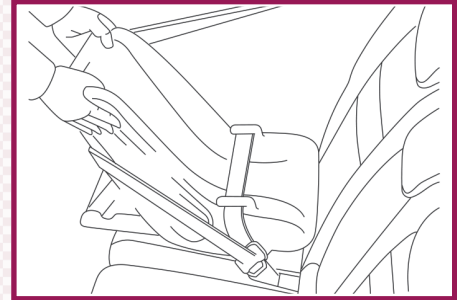
صندلی نوجوان

صندلی نوجوان را رو به جلو نصب نمایید. صندلی نوجوان را با توجه به دستورالعمل‌های سازنده نصب کنید، کمربند ایمنی سه نقطه‌ای را از داخل یا روی صندلی نوجوان عبور دهید، زبانه را در قفل جا زده و مطمئن شوید که کمربند ایمنی تاب نداشته باشد.

از عبور صحیح کمربند روی شانه از روی شانه کودک و تا حد امکان پایین‌تر قرار گرفتن کمربند ایمنی روی کمر، از ران پای کودک اطمینان حاصل نمایید.



در حالی که صندلی کودک را روی تشک و پشتی صندلی فشار می‌دهید، قفل کمربند را محکم کرده و کمربند روی کمر را سفت نمایید تا صندلی کودک محکم شود. صندلی کودک را در جهات مختلف فشار داده یا بکشید تا از محکم بودن و نصب صحیح آن مطمئن شوید.



در حالی که صندلی کودک را روی تشک و پشتی صندلی فشار می‌دهید، قفل کمربند را محکم کرده و کمربند روی کمر را سفت نمایید تا صندلی کودک محکم شود. صندلی کودک را در جهات مختلف فشار داده یا بکشید تا از محکم بودن و نصب صحیح آن مطمئن شوید.

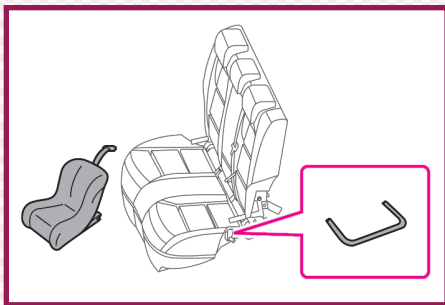
⚠️ خطر

▲ مطمئن شوید که کمربند روی شانه از وسط شانه کودک عبور کرده باشد. کمربند روی شانه بایستی دورتر از گردن قرار گرفته و پایین‌تر از شانه قرار نگیرد. در غیراینصورت ممکن است در اثر بروز تصادف یا ترمزگیری و تغییر مسیر ناگهانی منجر به آسیب‌های شدید یا حتی مرگ کودک شود.

▲ قرار گرفتن کمربند روی شانه در زیر بازوی نوجوان ممنوع است.

⚠️ خطر

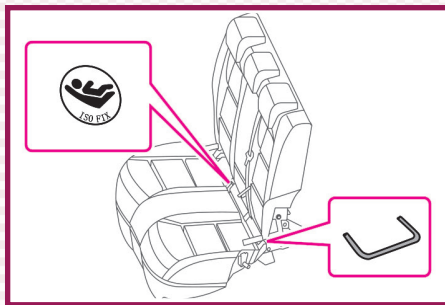
▲ در صورتی که نصب صندلی کودک در مکانیزم قفل صندلی جلو اشکال ایجاد می‌کند، لزومی ندارد که صندلی کودک روی صندلی عقب نصب شود، در غیراینصورت هنگام بروز تصادف یا ترمزهای ناگهانی، سرنشین جلو و کودک دچار آسیب‌های جسمی جدی یا حتی مرگ می‌شوند. هنگام نصب صندلی کودک روی صندلی عقب، نباید با پشت صندلی سرنشین جلو تماس داشته باشد.



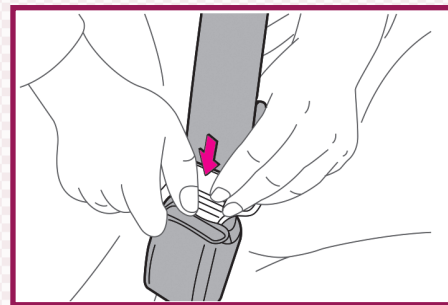
با توجه به الزامات مربوط به ایزوفیکس، برای نصب صندلی کودک از میله (قلاب) نگهدارنده ایزوفیکس استفاده نمایید.

- برای اطمینان از اینکه فاصله بین صندلی های جلو و عقب اشکالی در نصب و استفاده از صندلی کودک ایجاد نمی کند، صندلی سرنشین جلو را تنظیم نمایید.
- برای اطمینان از موقعیت میله (قلاب) نگهدارنده ایزوفیکس، فاصله بین تشک و پشتی صندلی را کمی بیشتر نمایید.

- قفل زیر صندلی کودک را در میله (قلاب) نگهدارنده محکم نمایید.



صندلی کودک مجهز به ایزوفیکس را می توان بوسیله میله (قلاب) نگهدارنده ایزوفیکس نصب کرد و در این صورت نیازی به استفاده از کمربند ایمنی نمی باشد. این میله (قلاب) نگهدارنده در فضای بین تشک صندلی و پشتی صندلی کناری عقب قرار دارد.



پیااده کردن صندلی نصب شده با کمربند ایمنی

با انگشت دست دکمه قرمز رنگ در کنار قفل را فشار دهید، زبانه قفل بطور اتوماتیک از قفل خارج می شود. زبانه قفل را گرفته و کمربند ایمنی را به سمت عقب برده تا کمربند ایمنی بوسیله جمع کننده کمربند جمع شود.

تعمیر و نگهداری کمربند ایمنی

برای عملکرد بهینه کمربند ایمنی بهتر است کمربند ایمنی و تمام تجهیزات آن (مانند قفل، زبانه، جمع کننده، تسمه و نگهدارنده) را بطور دوره‌ای بررسی نمایید. در صورت شل بودن، فرسودگی، ترک خوردگی یا صدمه دیدگی تجهیزات کمربند ایمنی، لطفاً مجموعه کمربند ایمنی را تعویض کنید.

در صورت وجود آلودگی در اتصالات کمربند روی شانه و قفل کمربند ایمنی، ممکن است کمربند ایمنی به آرامی جمع شود. توصیه می‌شود راهنمای کمربند روی شانه را با پارچه خشک و تمیز، پاک کنید. تسمه کمربند را با استفاده از محلول آب و صابون تمیز کرده یا از محلول توصیه شده برای تمیز کردن روکش داخلی خودرو و یا کفپوش استفاده نمایید، سپس آن را با پارچه تمیز کرده و برای خشک شدن در جای خنک قرار دهید. پس از اینکه کمربند ایمنی کاملاً خشک شد می‌توان از آن مجدد استفاده کرد.

احتیاط

▲ قبل از استفاده از کمربند ایمنی بایستی کمربند کاملاً خشک شده باشد در غیراینصورت تجهیزات کمربند صدمه خواهد دید.

⚠️ اخطار

▲ برای کسب اطلاعات بیشتر لطفاً به راهنمای مربوطه مراجعه شود.

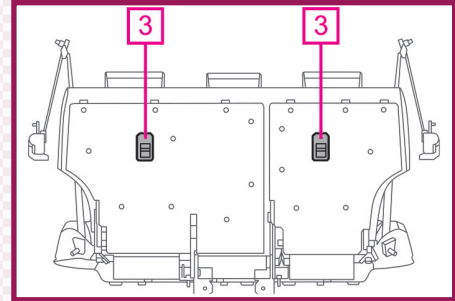
⚠️ اخطار

▲ در صورت نصب صندلی کودک با استفاده از میله نگهدارنده ایزوفیکس، مطمئن شوید که مانعی در اطراف میله وجود نداشته و کمربند ایمنی گیر نداشته باشد.

▲ برای اطمینان از نصب محکم، صندلی کودک را در جهات مختلف فشار داده و بکشید. صندلی کودک را براساس دستورالعمل‌های سازنده نصب نمایید.

▲ در صورت نصب صندلی کودک با استفاده از میله نگهدارنده ایزوفیکس، مطمئن شوید که صندلی به سمت عقب حرکت کرده و پشتی صندلی را به نحوی قرار دهید که نزدیک به صندلی کودک قرار گیرد.

▲ پس از نصب صندلی کودک از خم کردن یا حرکت دادن صندلی خودداری کنید.



صندلی کودک مجهز به کمربند بالایی

1. پایه نگهدارنده صندلی کودک

اگر کمربند صندلی کودک مجهز به کمربند بالایی باشد، بایستی کمربند بالایی را در پایه‌های مشخص شده در شکل ۳ محکم کرد.

- پشت‌سری صندلی را پیاده کنید.
- درپوش پایه نگهدارنده در پشت صندلی را باز کرده و قلاب کمربند را در پایه نگهدارنده قرار داده و کمربند بالایی را محکم نمایید.
- پشت‌سری را مجدد نصب نمایید.

نکات مهم

استفاده صحیح از کمربند ایمنی تاثیر چشمگیری در کاهش آسیب‌های جسمی راننده و سرنشینان خودرو در تصادفات خواهد داشت. برای برخورداری از عملکرد حفاظتی کیسه هوا بایستی راننده و سرنشینان خودرو قبل از حرکت خودرو بطور صحیح کمربند ایمنی صندلی خود را بسته باشند، موقعیت صندلی راننده و فاصله راننده تا غربلیک فرمان و پشت‌سری نیز بطور مناسب تنظیم و برای حفاظت از کودک از صندلی کودک استفاده شده باشد.

نحوه عملکرد کیسه هوا

در صورت بروز تصادفات شدید، کیسه هوا در کسری از ثانیه فعال می‌شود تا فشار ضربه ناشی از حرکت سرنشین را آزاد نماید زیرا اینرسی و هماهنگی کیسه هوا و کمربند ایمنی باعث جذب نیروی حاصل از برخورد شده و درجه آسیب دیدگی سرنشینان کاهش می‌یابد.

نحوه استفاده از کمربند ایمنی

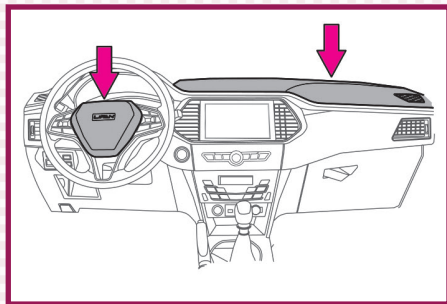
در صورت بروز تصادف شدید، کیسه هوا بلافاصله و در زمان بسیار کوتاه فعال می‌شود، بنابراین راننده و سرنشینان خودرو بایستی به روش صحیح روی صندلی خود قرار گرفته و کمربند ایمنی را هم بطور مناسب بسته باشند. در صورت ترمز ناگهانی اگر سرنشین کمربند ایمنی خود را بسته نباشد، ممکن است به سمت جلو و در محدوده فعال شدن کیسه هوا پرتاب شود و فعال شدن سریع کیسه هوا ممکن است منجر به آسیب شدید یا حتی مرگ راننده و سرنشینان بخصوص کودک شود.

راننده و سرنشینان خودرو بایستی تا جایی که امکان دارد دورتر از کیسه هوای جلو قرار گیرند. بطوری که کیسه هوا بطور کامل فعال شده و از سرنشینان محافظت نماید. عامل اصلی در فعال شدن کیسه هوا بستگی به میزان نیروی برخورد ناشی از تصادفات رانندگی دارد. اگر نیروی برخورد اندازه‌گیری شده توسط یونیت کنترل کمتر از حد مجاز باشد، سیستم کیسه هوا کار نخواهد کرد، بنابراین حتی در صورت صدمه دیدن شدید خودرو ممکن است کیسه هوا فعال نشود.

احتیاط

- ▲ عامل مهم در فعال شدن کیسه هوا بستگی به میزان نیروی برخورد، نوع تصادف، زاویه برخوردها، وجود مانع و سرعت خودرو دارد.
- ▲ کیسه هوا پس از فعال شدن و برای جلوگیری از آسیب دیدگی چشم‌ها بلافاصله جمع می‌شود.
- ▲ پس از فعال شدن کیسه هوا ممکن است غباری را مشاهده نمایید که حاصل از پودر بی‌خطر کیسه هوا می‌باشد. در صورت تماس این پودر با چشم بلافاصله چشم‌ها را بشویید.
- ▲ هنگام اسقاط کردن خودرو یا قطعات کیسه هوا بایستی قوانین مربوط به حفظ محیط زیست را رعایت کنید. برای آشنایی با این قوانین به نمایندگی مجاز شرکت خودروسازان بهم مراجعه شود.

كیسه هوای جلو



هشدار

- پس از فعال شدن کیسه هوا دمای آن بسیار بالاست، بنابراین بلافاصله پس از باز شدن کیسه هوا به تجهیزات آن دست نزنید.
- هنگام فعال شدن کیسه هوا، ممکن است برخورد با کیسه هوا منجر به کوفتگی یا ضرب دیدگی جزئی شود.
- انجام هرگونه اقدامی بر روی سیستم کیسه هوا بایستی در نمایندگی مجاز شرکت خودروسازان بده انجام شود در غیراینصورت، قطعات کیسه هوا صدمه خواهد دید و ممکن است کیسه هوا در صورت بروز تصادف بدرستی فعال نشود.

اخطار

- ▲ پیش از رانندگی، راننده و سرنشینان خودرو بایستی بطور صحیح روی صندلی قرار گرفته و کمربند ایمنی خود را بسته باشند.
- ▲ مطمئن شوید که فاصله بین راننده و سرنشین جلو با کیسه هوا کمتر از ۲۵ سانتی متر نباشد.
- ▲ چسباندن یا قراردادن هر شیئی روی کاور ماژول کیسه هوا در غربلیک فرمان و داشبورد ممنوع است.

کیسه های هوای جلو

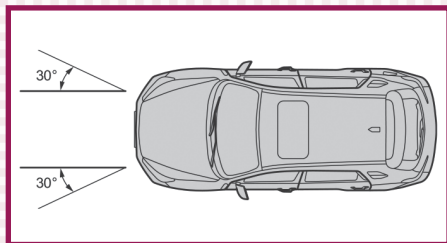
1. کیسه هوای راننده در غربلیک فرمان تعبیه شده است.
2. کیسه هوای سرنشین جلو در داشبورد تعبیه شده است.

نحوه عملکرد کیسه هوای جلو

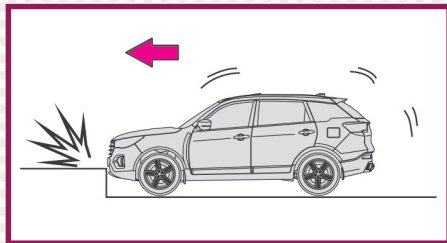
در صورت تصادف شدید خودرو، کیسه هوای صندلی جلو همراه با کمربند ایمنی از قفسه سینه و سر راننده و سرنشین جلو محافظت می کند. کیسه هوا جانشین کمربند ایمنی نیست.

شرایط فعال شدن کیسه هوای جلو در تصادفات

در شرایط زیر اگر شدت برخورد بیشتر از حد مجاز باشد، ممکن است کیسه هوا فعال شود. تصادف از جلو با مانع سخت با سرعت بیش از ۲۴ کیلومتر در ساعت تصادف با خودرویی با زاویه 30° از جلو



تصادف با جدول حاشیه خیابان، پله پیداهرو یا اجسام سخت

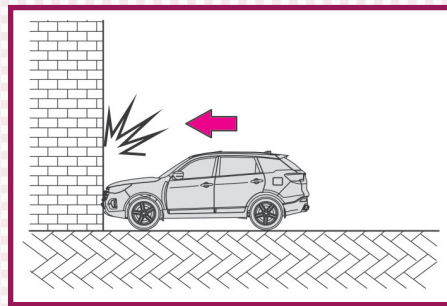


شرایط فعال شدن کیسه هوا

شرایط فعال شدن کیسه هوای جلو

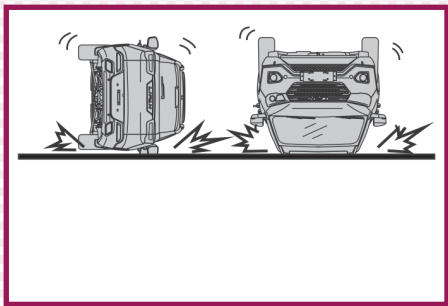
در صورت بروز تصادف شدید، شرایط فعال شدن کیسه هوای جلو (بخصوص در فاصله 30° درجه از خط مرکزی جلو) بستگی به میزان کاهش سرعت در زمان برخورد از جلو و مدت زمان آن دارد که بیشتر از حد مجاز برای خودرو طراحی شده است.

اساساً فعال شدن کیسه هوا بستگی به میزان تصادف دارد، اگر نیروی برخورد که بوسیله یونیت کنترل اندازه گیری می شود کمتر از حد مجاز باشد، کیسه هوا فعال نخواهد شد. بنابراین ممکن است کیسه هوا حتی در صورت صدمه دیدن شدید خودرو فعال نشود.

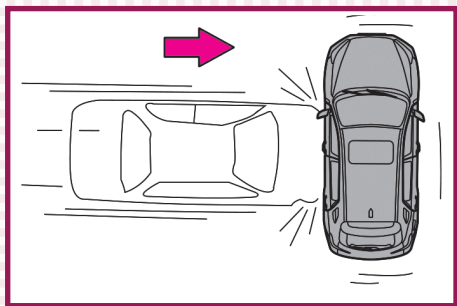


در صورت برخورد از جلو، کمربند ایمنی، راننده و سرنشین جلو را در محدوده ای که کیسه هوا فعال می شود حفاظت می کند. در صورت بروز تصادف برای حفاظت از سرنشینان خودرو، کیسه هوا فعال می شود. کیسه هوا در یک ثانیه باز خواهد شد. در زمان فعال شدن کیسه هوا مقدار کمی غبار ایجاد می شود، این حالت عادی است و جای نگرانی ندارد. کیسه هوا به طور موثر خطر آسیب دیدگی سر و قفسه سینه راننده و سرنشین جلو را کاهش می دهد. یونیت کنترل کیسه هوا بر عملکرد کیسه هوا نظارت دارد. زمانی که سوئیچ خودرو در موقعیت "ON" قرار دارد، چراغ نشانگر کیسه هوا روشن و پس از بررسی سیستم، نشانگر خاموش خواهد شد که نشان دهنده عملکرد مناسب کیسه هوا است.

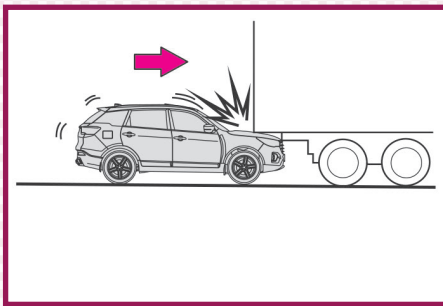
واژگون شدن



تصادف از بغل با خودرو دیگر

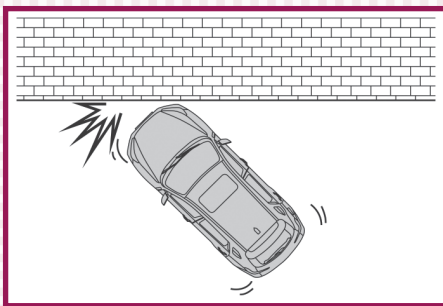


برخورد با بخش زیرین کامیون



برخورد از بغل با مانع سخت

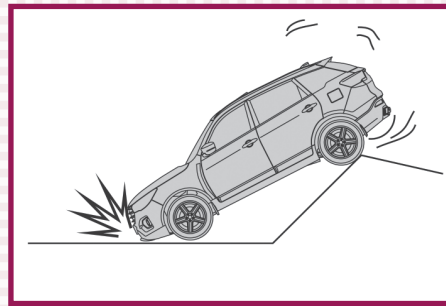
شدت ضربه در اثر برخورد بصورت مورب از جلو ممکن است به اندازه‌ای نباشد که کیسه هوا باز شود.



شرایط باز نشدن کیسه هوا

با توجه به قدرت ضربه، در شرایط زیر ممکن است کیسه هوا باز نشود. اما با وجود برخورد کم به ستون، درخت یا اجسام مشابه ممکن است کیسه هوا باز شود.

سقوط یا افتادن خودرو





تصادف از عقب

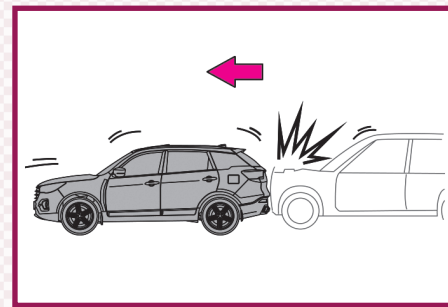
نحوه تعمیر و تعویض کیسه هوا

طراحی کیسه هوا به صورت یکبار مصرف است. در صورت صدمه دیدن کیسه هوا، اگر کیسه هوا باز شده باشد، چراغ نشانگر هشدار کیسه هوا روشن خواهد شد. تعمیر یا تعویض سیستم SRS (کیسه هوا) بایستی در نمایندگی‌های مجاز شرکت خودروسازان بهم انجام شود.

چنانچه خودرو نیاز به تعمیر و سرویس داشته باشد، بایستی سرویس کیسه هوا، جمع‌کننده کمربند ایمنی و قطعات مربوطه توسط افراد حرفه‌ای و متخصص انجام شود.

در صورت امکان اگر کیسه هوا باز شده یا سیستم کیسه هوا دچار ایراد شده است با نمایندگی مجاز شرکت خودروسازان بهم تماس بگیرید.

- جلو خودرو صدمه دیده یا در تصادف بوجود آمده کیسه هوا باز نشده است.
- در محدوده نزدیک کیسه هوا خراشیدگی، ترک خوردگی یا صدمه دیدگی وجود دارد.





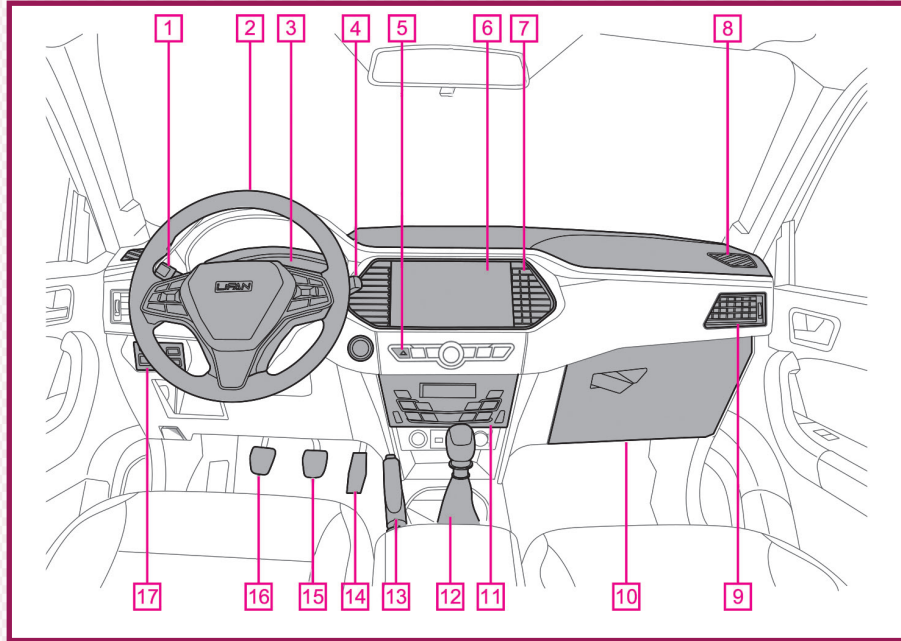
۳

فصل

۴۵.....	داشبورد و کلیدهای کنترل
۴۶.....	نمای کلی داشبورد
۴۷.....	نمای کلی صفحه نشانگرها (جلو داشبورد)
۴۸.....	نمای کلی صفحه نشانگرها (جلو داشبورد)
۴۹.....	مشخصات صفحه نشانگرها
۶۴.....	چراغ‌های نشانگر و هشدار
۷۰.....	چراغ‌های بیرونی خودرو
۷۲.....	دسته راهنما (کلید چراغ‌ها)
۷۸.....	غریبک فرمان
۷۹.....	بوق
۸۰.....	کلید شیشه بالابر برقی
۸۲.....	سانروف (در صورت مجهز بودن)
۸۴.....	فندک
۸۵.....	سیستم کنترل پایداری خودرو (ESP)
۸۵.....	محفظه نگهداری اشیاء
۸۸.....	سایر تجهیزات خودرو
۸۹.....	چراغ‌های داخلی خودرو
۹۰.....	سیستم تشخیص فشار باد لاستیک

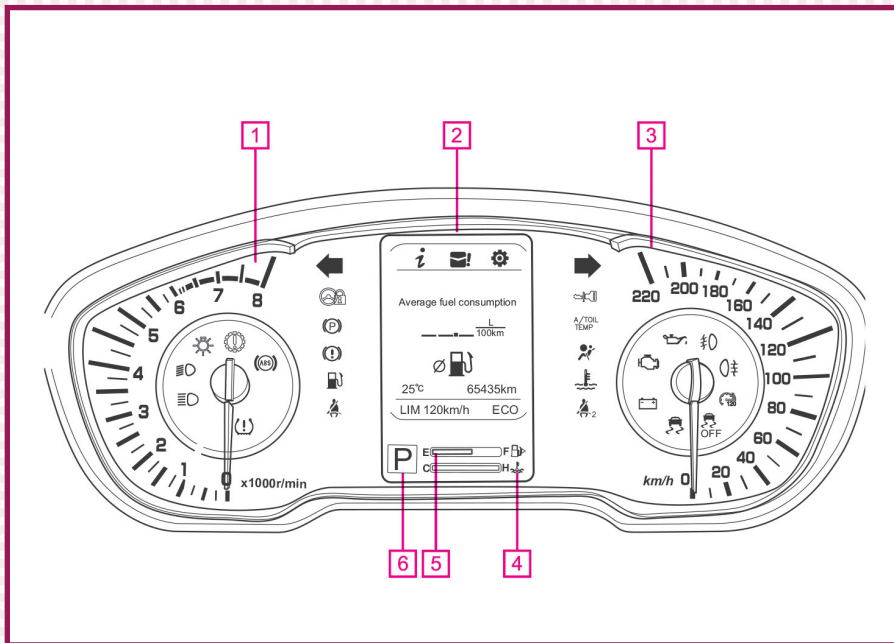
نمای کلی داشبورد

1. دسته راهنما
2. غریبلیک فرمان
3. صفحه نشانگرها
4. دسته برف پاک کن شیشه جلو
5. کلید چراغ هشدار خطر (فلاشر)
6. سیستم صوتی
7. دریچه خروج هوای وسط
8. دریچه خروج هوای کناری (بخارزدایی)
9. دریچه خروج هوای کناری
10. جعبه داشبورد
11. سیستم تهویه مطبوع (ایرکاندیشن)
12. دسته دنده
13. ترمزدستی
14. پدال گاز
15. پدال ترمز
16. پدال کلاچ
17. مجموعه کلیدها



صفحه نشانگر آپشن ۱

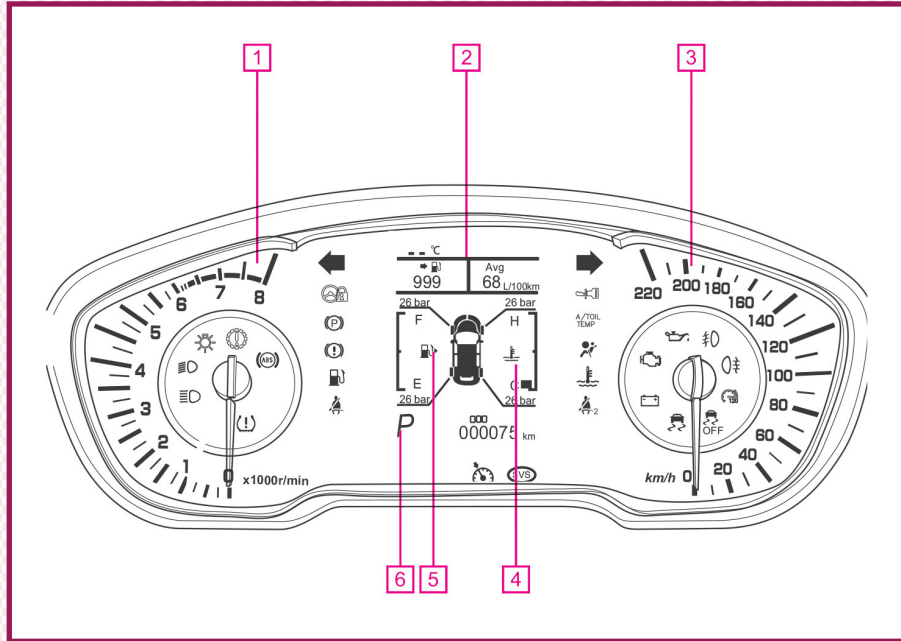
1. دور سنج موتور
2. صفحه کامپیوتر سفری / کیلومتر شمار
3. سرعت سنج خودرو
4. نشانگر دمای آب
5. نشانگر سوخت
6. نمایشگر موقعیت دنده

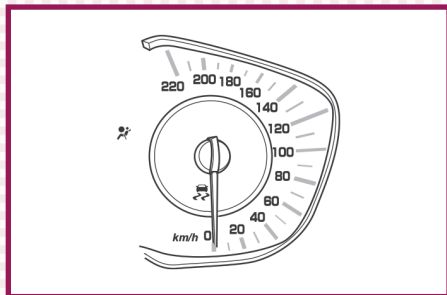


نمای کلی صفحه نشانگرها (جلو داشبورد)

صفحه نشانگر آپشن ۲

1. دورسنج موتور
2. صفحه کامپیوتر سفری/ کیلومتر شمار
3. سرعت سنج خودرو
4. نشانگر دمای آب
5. نشانگر سوخت
6. نمایشگر موقعیت دنده





سرعت‌سنج

سرعت‌سنج، سرعت حرکت خودرو را نشان می‌دهد.

⚠ هشدار

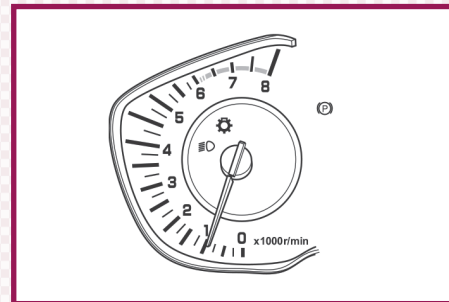
- برای جلوگیری از وارد آمدن صدمات جدی به موتور، اجازه ندهید عقربه دور‌سنج در محدوده قرمز قرار گیرد.

⚠ اخطار

- ▲ در زمان آب‌بندی از بالا رفتن دور موتور جلوگیری نمایید.
- ▲ اگر موتور بدرستی کار نمی‌کند، بلافاصله دسته دنده را در موقعیت دنده پایین قرار دهید.

♻ حفظ محیط زیست

- تغییر وضعیت به دنده بالاتر در اولین فرصت ممکن به صرفه‌جویی در سوخت و کاهش آلودگی صوتی کمک می‌کند.



دور‌سنج

دور‌سنج، دور موتور در هر دقیقه را نشان می‌دهد. برای جلوگیری از کاهش یا افزایش بیش از حد دور موتور، در زمان مناسب دنده را تعویض نمایید.



فهرده سازان بزم

زمانی که مخزن سوخت تقریباً خالی باشد، چراغ نزدیک به موقعیت E روشن خواهد شد.

← شرح

درجه نشانگر سوخت هنگام ترمز گرفتن، گاز دادن یا دور زدن بدلیل حرکت سوخت درون باک جابه‌جا می‌شود.

کیلومتر شمار

کیلومتر شمار کل مسافت طی شده و مسافت‌های سفری کوتاه طی شده بوسیله خودرو را نشان می‌دهد.

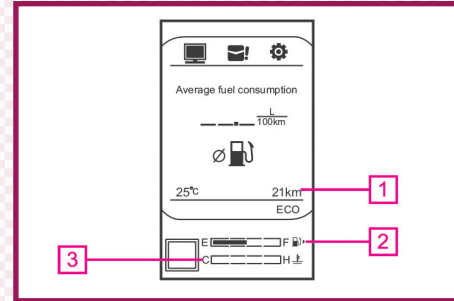
نشانگر دمای آب موتور

زمانی که سوئیچ خودرو در موقعیت ON/ IG ON قرار دارد، این نشانگر دمای مایع خنک‌کننده موتور را نشان می‌دهد.

H - داغ (دمای بیش از حد مایع)

C - خنک (دمای پایین مایع)

اگر درجه نزدیک به H یا چراغ هشدار دمای مایع خنک‌کننده موتور روشن باشد، بیانگر بالا بودن بیش از حد دمای موتور خواهد بود، در این شرایط، خودرو را متوقف کرده و اجازه دهید موتور خنک شود. سپس سطح مایع خنک‌کننده موتور را بررسی نمایید.



صفحه کامپیوتر سفری

1. نمایشگر مسافت طی شده
2. نشانگر سوخت
3. نشانگر دمای آب موتور

نشانگر سوخت

در صورت قراردادن سوئیچ خودرو در موقعیت ON/IGN ON، این نشانگر میزان سوخت باقی‌مانده در مخزن سوخت را نشان می‌دهد. زمانی که مخزن سوخت تقریباً پر باشد، چراغ نزدیک به موقعیت "F" روشن خواهد شد.

ⓘ احتیاط

در شرایط زیر ممکن است موتور جوش آورد:

- ▲ رانندگی در یک روز گرم و به مدت طولانی در سربالایی
- ▲ کاهش سرعت یا توقف پس از رانندگی با سرعت بالا
- ▲ روشن بودن کولر (A/C) و موتور به مدت طولانی با توقف‌های مکرر
- ▲ بالا بودن دور موتور
- ▲ در صورت جوش آوردن موتور از ادامه رانندگی خودداری نمایید

نکته:

در صورت سوخت‌گیری بیش از حد "F" اطلاعات صفحه کیلومتر سفری صحیح نمایش داده نمی‌شود.

**S - حالت اسپرت**

فقط در صورتیکه سوئیچ خودرو در موقعیت ON بوده، خودرو کاملاً متوقف و پدال ترمز فشار داده شده است، اهرم تعویض دنده را در موقعیت R قرار دهید. با قراردادن اهرم تعویض دنده در موقعیت R، همزمان چراغ‌های دنده عقب روشن می‌شوند.

N - موقعیت خلاص

زمانی که اهرم تعویض دنده در این موقعیت قرار دارد، گیربکس در حالت خلاص است و دور موتور به چرخ‌ها ارسال نمی‌شود. جابه‌جایی در حالت خلاص ممنوع است زیرا باعث صدمه دیدن گیربکس اتوماتیک خواهد شد.

D - حرکت رو به جلو

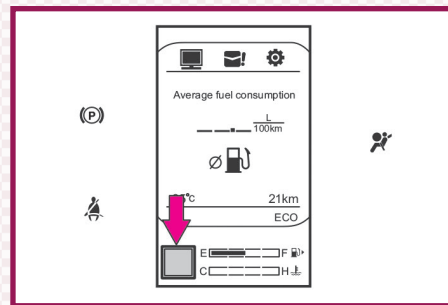
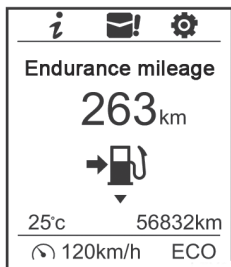
زمانی که اهرم تعویض دنده در این موقعیت قرار دارد، گیربکس با توجه به سرعت خودرو، شیوه رانندگی و دور موتور، بطور اتوماتیک به حالت دنده بالا یا دنده پایین تغییر موقعیت می‌دهد.

L - موقعیت دنده سنگین

در صورت رانندگی طولانی در سربالایی یا سرازیری، با قراردادن در این موقعیت می‌توانید خودرو را کنترل کنید.

مسافت قابل پیمایش

حداکثر مسافت قابل پیمایش با مقدار سوخت باقی مانده در باک را نشان می‌دهد.

**نمایشگر موقعیت دنده**

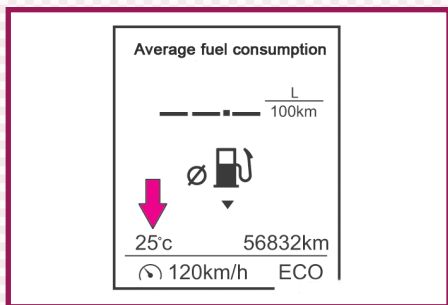
این نمایشگر در خودروهای مجهز به گیربکس دستی یا اتوماتیک، موقعیت دنده را نشان می‌دهد.

P - موقعیت پارک

زمانی که اهرم تعویض دنده در این موقعیت قرار دارد، سیستم انتقال قدرت قفل می‌شود. فقط در صورتیکه خودرو کاملاً متوقف است اهرم تعویض دنده را در این موقعیت قرار دهید.

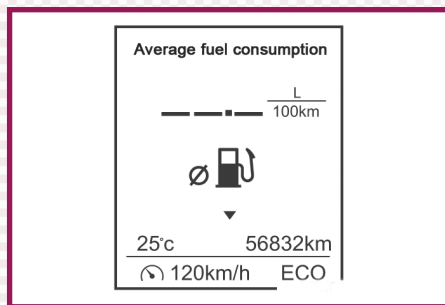
R - دنده عقب

زمانی که اهرم تعویض دنده در این موقعیت قرار دارد، گیربکس وارد حالت دنده عقب می‌شود.



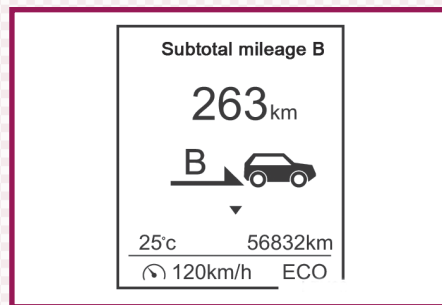
دمای محیط بیرون

دمای فعلی محیط بیرون را نشان می‌دهد.



متوسط مصرف سوخت

مصرف سوخت در هر ۱۰۰ کیلومتر طی شده بوسیله خودرو را نشان می‌دهد.

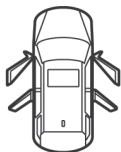


مسافت طی شده

مسافت طی شده (شامل مسافت طی شده از A تا B) را پس از آخرین ریست (صفر کردن) نشان می‌دهد.



Door not closed



25°C 56832km

نشانگر هشدار بازماندن درب

این نشانگر، بازماندن درب خودرو را نشان می‌دهد.

Travel time

02:29



25°C 56832km
LIM 120km/h ECO

مدت زمان حرکت خودرو

مدت زمان حرکت با خودرو را نشان می‌دهد.

Average speed

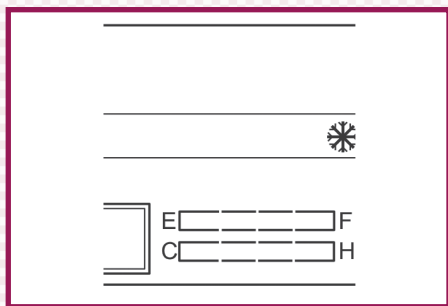
95 km/h



25°C 56832km
120km/h ECO

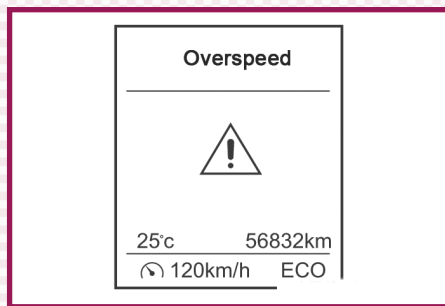
متوسط سرعت

متوسط سرعت خودرو را از آخرین ریست (صفر) شدن نشان می‌دهد.



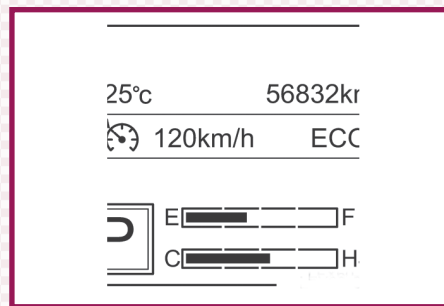
حالت برفی

زمانی که حالت برفی فعال است، در صفحه نمایشگر وضعیت برفی نشان داده می‌شود.



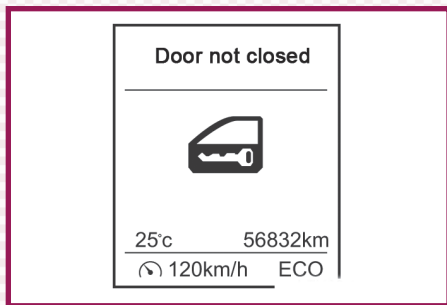
آژیر هشدار سرعت بالا

زمانی که سرعت خودرو بیش از اندازه افزایش می‌یابد، آژیر هشدار در سرعت بالا فعال شده و به راننده یادآوری می‌کند که سرعت را کم نماید.



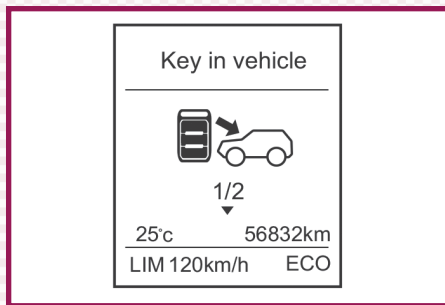
سیستم کروز (سرعت یکنواخت)

زمانی که سیستم کروز فعال است، در صفحه نشانگرها حالت کروز نشان داده می‌شود.



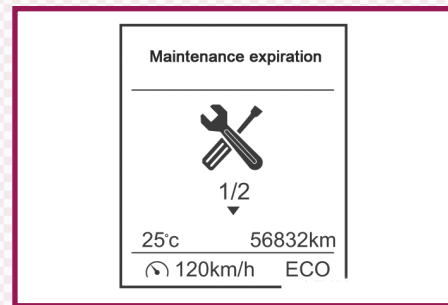
هشدار "بسته نشدن درب خودرو"

زمانی که درب خودرو بدرستی بسته نشده باشد، در صفحه نمایشگر، نشانگر بسته نشدن درب نشان داده می‌شود.



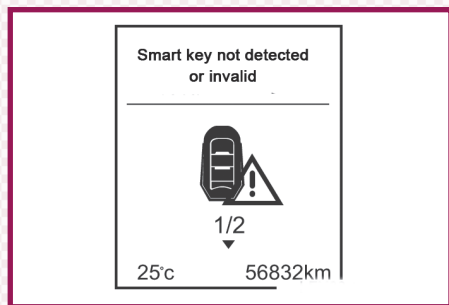
هشدار "جاماندن کلید در خودرو"

زمانی که کلید در خودرو باشد، در صفحه نمایشگر اعلان مربوط به باقی ماندن کلید در خودرو نمایش داده می‌شود.



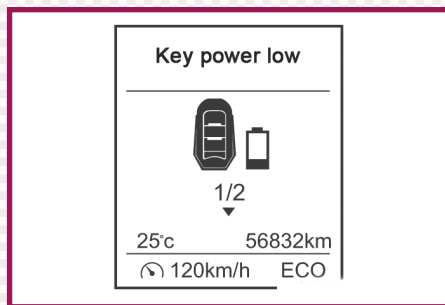
اعلان رسیدن زمان تعمیر و نگهداری

به راننده، رسیدن زمان تعمیر و نگهداری را اعلام می‌کند.



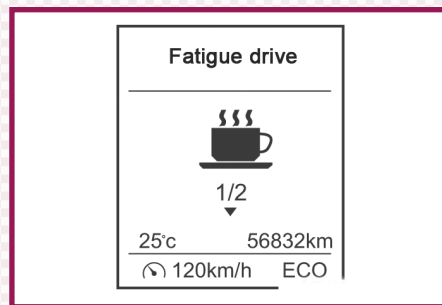
اعلان در دسترس نبودن ريموت

اگر ريموت در دسترس نباشد يا شناسايي نشود، در صفحه نمايشگر، اين نشانگر نشان داده مي‌شود.



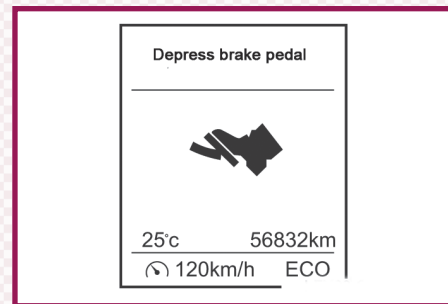
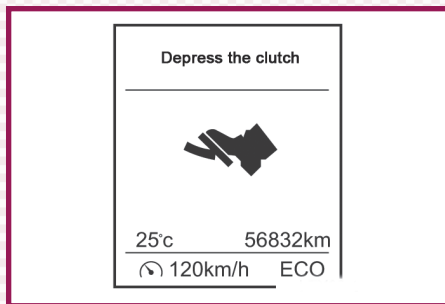
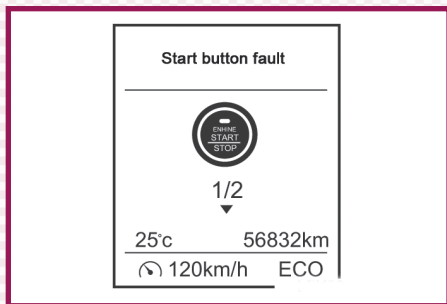
اعلان خالی شدن شارژ باتری ريموت

چنانچه باتری ريموت خالی شده باشد در صفحه نمايشگر، نشانگر تعويض باتری نشان داده مي‌شود.



اعلان خستگي راننده

اگر راننده به مدت طولانی رانندگی کرده باشد، در صفحه نمايشگر، نشانگر مربوط به استراحت کردن نشان داده مي‌شود.



اعلان نقص عملکرد دکمه استارت

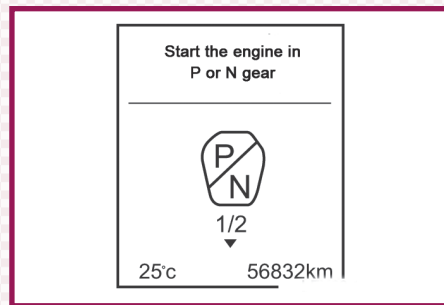
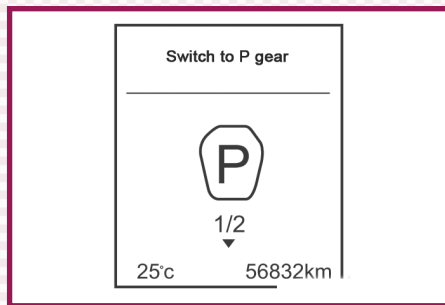
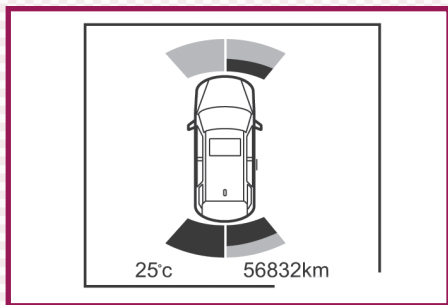
نقص عملکرد دکمه استارت را نشان می‌دهد که بایستی در اسرع وقت تعمیر شود.

اعلان "فشار داده نشدن پدال کلاچ"

در زمان استارت زدن در صفحه نمایشگر اعلان "پدال کلاچ فشار داده نشده است" نشان داده می‌شود.

اعلان "فشار داده نشدن پدال ترمز"

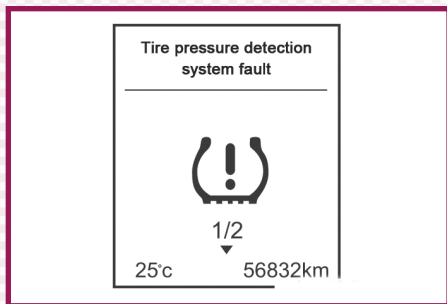
در زمان استارت زدن در صفحه نمایشگر اعلان "پدال ترمز فشار داده نشده است" نشان داده می‌شود.



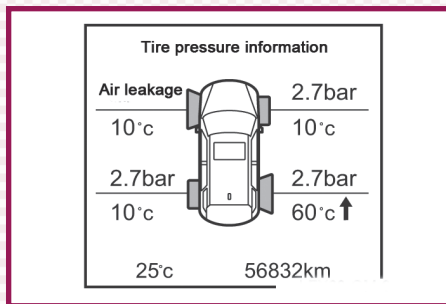
اعلان فاصله مانع تا خودرو
در زمان حرکت یا پارک خودرو فاصله مانع تا خودرو را نشان می‌دهد.

اعلان "قرار نداشتن دسته دنده در موقعیت P در زمان خاموش کردن موتور (CVT)"
اعلان مربوط به زمان خاموش کردن موتور است که دسته دنده در موقعیت P قرار ندارد را نشان می‌دهد.

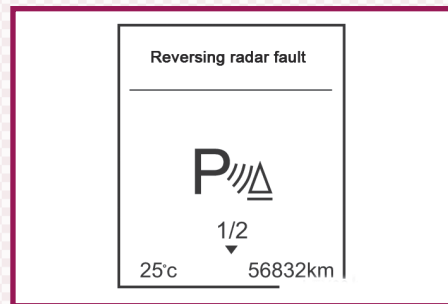
اعلان "قرار نداشتن دسته دنده در موقعیت P/N در زمان روشن کردن موتور (CVT)"
اعلان مربوط به زمان روشن کردن موتور است که دسته دنده در موقعیت P/N قرار ندارد را نشان می‌دهد.



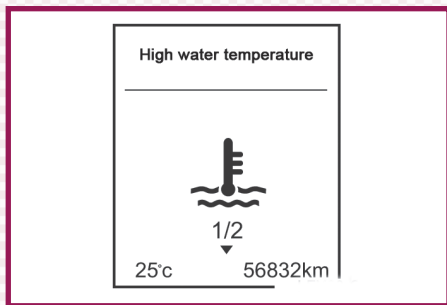
نقص در عملکرد سنسور فشار باد لاستیک
 نقص در عملکرد سیستم تشخیص فشار باد لاستیک را نشان می‌دهد، بایستی با روشن شدن این علامت سیستم در اسرع وقت تعمیر شود.



هشدار فشار نامناسب باد لاستیک
 چنانچه فشار باد یا دمای لاستیک بیش از حد بالا یا پایین بوده و یا لاستیک پنچر باشد در صفحه نمایشگر نشان داده خواهد شد.

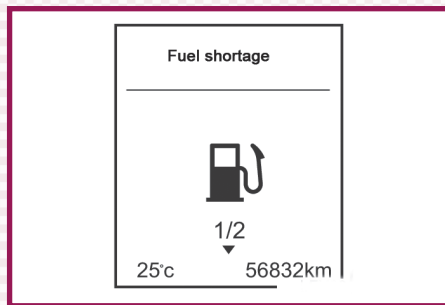


نقص در سیستم خود بررسی سنسور
 اگر در قسمت رادار سیستم خود بررسی سنسور ایرادی وجود داشته باشد، در صفحه نمایشگر اطلاعات مربوطه نشان داده شده و بایستی در اسرع وقت سنسور تعمیر شود.



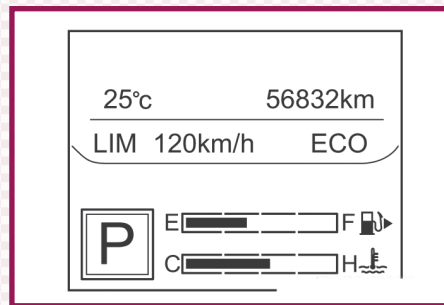
اعلان "بالا بودن دمای آب موتور"

در صفحه نمایشگر بالا بودن بیش از حد دمای مایع خنک کننده نشان داده می شود. در این شرایط بایستی خودرو متوقف و موتور را خاموش نمایید.



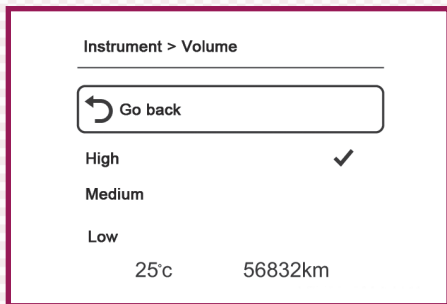
اعلان "کاهش میزان سوخت"

در صفحه نمایشگر کاهش میزان سوخت نشان داده می شود و بایستی در اسرع وقت نسبت به سوختگیری اقدام شود.



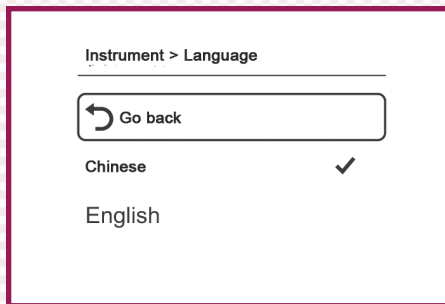
محدودیت سرعت

محدودیت سرعت استاندارد در صفحه نمایشگر نشان داده می شود.



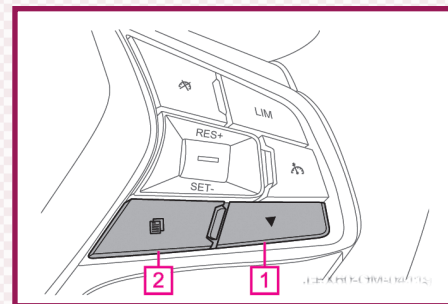
تنظیمات میزان صدا

برای تنظیم کردن صدای صفحه نمایشگر استفاده می‌شود.



تنظیمات زبان خودرو

برای تغییر موقعیت صفحه نمایشگر و واحد اندازه‌گیری خودرو بایستی دکمه 1 را طولانی مدت فشار دهید تا وارد منوی زبان (Language) شوید، تنظیمات را روی گزینه بالا و پایینی "Chinese" (زبان چینی) یا "English" (انگلیسی) انجام داده و یکی از آنها را انتخاب نمایید، برای کامل شدن تنظیمات دکمه 1 را طولانی مدت فشار دهید.

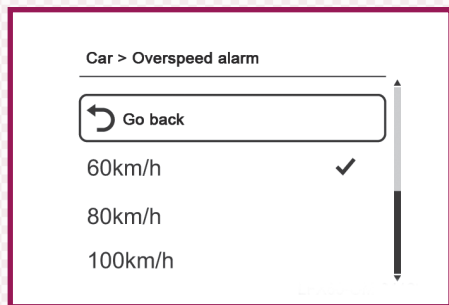


تنظیمات مربوط به صفحه نمایشگر

دکمه تنظیمات صفحه نشانگر در بالا و سمت راست غربی‌ک فرمان قرار دارد.

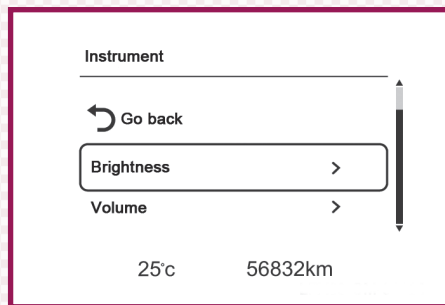
1. با فشار کوتاه NEXT و گزینه OK انتخاب می‌شود. برای تنظیم کردن اگر این دکمه را مدت طولانی فشار دهید وارد منوی بعدی خواهید شد. نحوه عملکرد آن در شکل نشان داده شده است.

2. تغییر موقعیت صفحه نمایشگر با استفاده از این دکمه، مطالب مختلفی مانند متوسط سرعت، متوسط مصرف سوخت، مسافت طی شده و غیره نشان داده می‌شود.



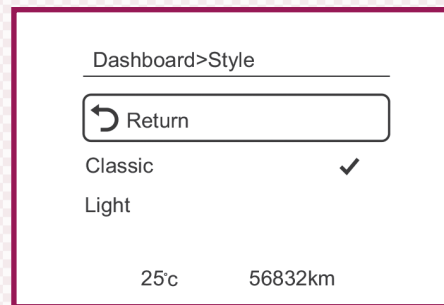
تنظیمات هشدار سرعت بالا

برای انتخاب و تنظیم هشدار سرعت بالا استفاده می‌شود.



تنظیمات روشنایی صفحه نمایشگر

برای تنظیم کردن روشنایی صفحه نمایشگر در حالت‌های مختلف استفاده می‌شود.



تنظیمات حالت صفحه نمایشگر

برای انتخاب حالت صفحه نمایشگر مانند کلاسیک، لایت و فلت استفاده می‌شود.



Return to default

Go back

Confirmation

Unit > Temperature

Go back

°C



°F

Car > Following home

Go back

30s



45s

60s

بازگشت به تنظیمات پیش فرض

برای بازگشت به تنظیمات پیش فرض استفاده می‌شود.

تنظیم واحد اندازه‌گیری دما در C و F

برای انتخاب واحدهای مختلف اندازه‌گیری دما استفاده می‌شود.

اعلان "همراهی تا درب منزل"

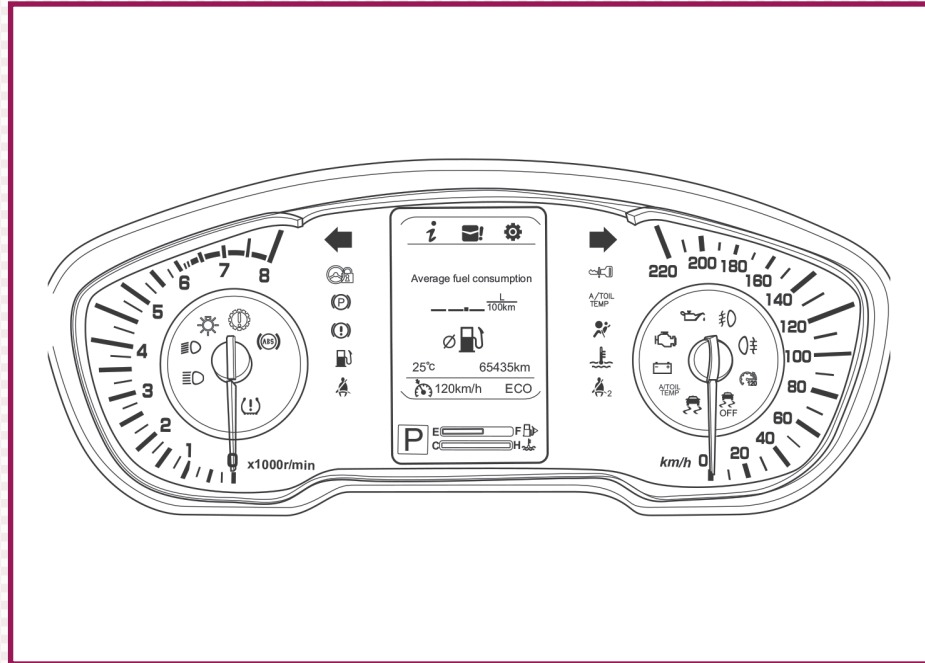
زمانی که این گزینه روشن باشد، بعد از تنظیم کردن مدت روشن ماندن از زمان پارک خودرو (برای روشن شدن مسیر تا منزل)، چراغ‌های جلو خاموش می‌شوند.

چراغ‌های نشانگر و هشدار

در این قسمت چراغ‌های نشانگر و هشدار در تصویر مرور خواهد شد.

شرح

- برای نشان دادن وضعیت عملکردهای مختلف و ایرادهای احتمالی از چراغ‌های نشانگر و هشدار استفاده می‌شود.





چراغ هشدار ترمز پارک (ترمز دستی)	
چراغ هشدار کاهش روغن ترمز	
چراغ هشدار کیسه هوا (ایربگ)	
چراغ هشدار سرعت بیش از ۱۲۰ کیلومتر در ساعت	
چراغ هشدار بسته نبودن کمربند ایمنی راننده	
چراغ هشدار بسته نبودن کمربند ایمنی سرنشین جلو	
چراغ هشدار نقص عملکرد سیستم PEPS (سیستم ورود و استارت بدون سوئیچ)	
چراغ هشدار دمای بالای روغن گیربکس	

چراغ هشدار خطای موتور یا سیستم OBD	
نشانگر چراغ مه شکن جلو	
نشانگر چراغ مه شکن عقب	
نشانگر هشدار نقص عملکرد سیستم تشخیص فشار باد لاستیک	
نشانگر چراغ نور پایین	
نشانگر چراغ نور بالا	
چراغ هشدار فشار روغن موتور	
نشانگر نقص عملکرد گیربکس	

چراغ هشدار شارژ باتری	
نشانگر هشدار کاهش سوخت	
چراغ هشدار دمای مایع خنک کننده موتور	
چراغ هشدار نقص عملکرد سیستم ESCL	
چراغ نشانگر غیرفعال بودن سیستم ESP	
چراغ نشانگر فعال شدن سیستم ESP	
چراغ نشانگر راهنما	
چراغ هشدار سیستم ABS	



همدرد سازان بزم

اعلام نماید بایستی در اسرع وقت سوخت‌گیری کند. را بررسی نمایید. و در صورت لزوم مایع خنک‌کننده اضافه نمایید. اگر در این شرایط به مایع خنک‌کننده مناسب دسترسی ندارید، از ادامه رانندگی خودداری و با نمایندگی مجاز شرکت خودروسازان بزم تماس بگیرید.

چراغ نشانگر راهنما

با توجه به تغییر مسیر، دسته راهنما را حرکت دهید، نشانگر راهنمای راست یا چپ شروع به چشمک زدن می‌کند. اگر چراغ راهنما ایراد داشته باشد، چراغ نشانگر راهنما بطور مکرر و سریع چشمک می‌زند. در صورت فشار دادن کلید چراغ هشدار خطر (فلاشر) چراغ‌های راهنما و چراغ نشانگر راهنما همزمان شروع به چشمک‌زدن می‌کنند.

چراغ هشدار دمای مایع خنک‌کننده موتور

زمانی که سوئیچ خودرو در موقعیت "ON" قرار می‌گیرد، چراغ هشدار به مدت چند ثانیه برای انجام عملکرد خود بررسی، روشن شده و اگر ایرادی در سیستم وجود نداشته باشد این چراغ هشدار خاموش خواهد شد.

چنانچه هنگام رانندگی این چراغ هشدار خاموش نشود و روشن باقی بماند یا چشمک بزند، یعنی دمای مایع خنک‌کننده بیش از اندازه بالا است یا میزان مایع خنک‌کننده کاهش یافته است. در این شرایط بلافاصله خودرو را متوقف و موتور را خاموش کنید. سطح مایع خنک‌کننده موتور و شرایط عملکردی فن

نشانگر چراغ نور بالا

زمانی که چراغ نور بالا روشن باشد این نشانگر روشن خواهد شد.

نشانگر چراغ نور پایین

زمانی که چراغ نور پایین روشن باشد این نشانگر روشن خواهد شد.

نشانگر چراغ مه‌شکن جلو

زمانی که سوئیچ خودرو در موقعیت "ON" قرار می‌گیرد، چراغ مه‌شکن جلو روشن شود، نشانگر چراغ مه‌شکن جلو نیز روشن خواهد شد.

نشانگر چراغ مه‌شکن عقب

زمانی که سوئیچ خودرو در موقعیت "ON" قرار می‌گیرد پس از روشن شدن چراغ مه‌شکن عقب، نشانگر چراغ مه‌شکن عقب نیز روشن خواهد شد.

نشانگر هشدار کاهش سوخت

زمانی که سوئیچ خودرو در موقعیت "ON" قرار می‌گیرد، به مدت چند ثانیه این نشانگر هشدار روشن شده و پس از انجام عملکرد خود بررسی، اگر سیستم ایرادی نداشته باشد، این نشانگر بطور اتوماتیک خاموش خواهد شد. اگر مقدار سوخت در باک کم باشد، چراغ هشدار سوخت روشن شده تا به راننده



⚠ هشدار

- در صورت مشاهده بخار یا خروج مایع خنک‌کننده بلافاصله درب موتور را باز نکنید و مراقب باشید دچار سوختگی نشوید.
- از دست زدن به فن حتی در زمان خاموش بودن فن خودداری نمایید، زیرا ممکن است بطور ناگهانی شروع به کار کند.
- زمانی که درب موتور باز است برای جلوگیری از سوختگی، پارچه ضخیمی را روی درب رادیاتور قرار دهید.
- هنگام بازکردن درب رادیاتور احتیاط کنید. زمانی که موتور داغ است، فشار در سیستم خنک‌کننده موتور بسیار بالاست، بنابراین اجازه دهید موتور خنک شود.

(P) چراغ هشدار ترمز پارک (ترمز دستی)

در صورت کشیدن ترمز دستی، این چراغ هشدار روشن خواهد شد. اگر با آزاد کردن ترمز دستی این چراغ هنوز روشن است، لازم است برای بررسی خودرو را متوقف نمایید. چنانچه ایرادی در ترمز دستی وجود دارد از ادامه رانندگی خودداری نمایید، ممکن است حادثه‌ای رخ دهد. برای بررسی و تعمیر در صورت امکان به نمایندگی مجاز شرکت خودروسازان بم مراجعه نمایید.

⚠ اخطار

▲ مطمئن شوید که در زمان رانندگی ترمز دستی کاملاً پایین باشد.

🔧 چراغ هشدار فشار روغن موتور

زمانی که سوئیچ خودرو در موقعیت ON قرار می‌گیرد، این چراغ هشدار روشن شده و پس از روشن شدن موتور خاموش خواهد شد. اگر هنگام رانندگی این چراغ هشدار خاموش نشود و روشن باقی‌مانده یا چشمک بزند، برای بررسی سطح روغن بلافاصله خودرو را متوقف و موتور را خاموش کنید و در صورت لزوم روغن موتور اضافه نمایید.

بعد از اضافه کردن و تکمیل روغن موتور و روشن کردن موتور در صورتیکه چراغ هشدار فشار روغن خاموش نشد (پس از 10 ثانیه) لطفاً موتور را خاموش و با نمایندگی مجاز شرکت خودروسازان بم تماس بگیرید.

⚠ هشدار

- در صورت روشن بودن این چراغ هشدار، خودرو را حرکت ندهید. حتی اگر بخواهید مسافت کوتاهی را رانندگی کنید، در غیراینصورت موتور صدمه خواهد دید.

🔧 چراغ هشدار خطای موتور یا سیستم OBD

زمانی که سوئیچ خودرو در موقعیت ON قرار می‌گیرد، این چراغ هشدار روشن شده و پس از روشن کردن موتور این چراغ هشدار خاموش خواهد شد.

چنانچه هنگام رانندگی این چراغ هشدار خاموش نشود یا روشن باقی مانده یا چشمک بزند، یعنی سیستم کنترل گازهای آلاینده موتور دچار ایراد شده است و برای بررسی و تعمیر سیستم بایستی به نمایندگی مجاز شرکت خودروسازان بم مراجعه شود. در صورت روشن بودن این چراغ هشدار اگر به رانندگی طولانی مدت ادامه دهید، ممکن است سیستم کنترل آلاینده‌گی یا حتی موتور صدمه ببیند.

⚠️ **اخطار**

▲ برای جلوگیری از بروز حادثه و خطر چنانچه سیستم ترمز ایراد دارد از ادامه رانندگی خودداری نمایید.

(ABS) چراغ هشدار سیستم ABS

در صورت قرارداشتن سوئیچ خودرو در موقعیت "ON"، برای خود بررسی سیستم، این چراغ هشدار به مدت چند ثانیه روشن شده و اگر ایرادی وجود نداشته باشد خاموش خواهد شد.

اگر هنگام رانندگی این چراغ هشدار روشن باقی مانده و خاموش نشود یا چشمک بزند، یعنی سیستم ABS بدرستی کار نمی‌کند.

چنانچه چراغ هشدار سیستم ABS بطور جداگانه روشن شود، می‌توانید بطور معمول ترمز نمایید اما در این شرایط سیستم ABS کار نمی‌کند. برای بررسی و تعمیر سیستم بلافاصله به نمایندگی مجاز شرکت خودروسازان بزم مراجعه نمایید.

در صورت روشن شدن همزمان چراغ هشدار سیستم ABS و چراغ هشدار سیستم ترمز، یعنی هر دو سیستم دچار ایراد شده‌اند. در این شرایط از ادامه رانندگی خودداری نمایید.

چراغ هشدار کیسه هوا

این چراغ هشدار بطور همزمان بر عملکرد کیسه هوا و سیستم پیش‌کشنده کمربند ایمنی نظارت دارد (در صورت مجهز بودن).

در صورت قرارداشتن سوئیچ خودرو در موقعیت "ON"، برای خود بررسی سیستم، این چراغ هشدار به مدت چند ثانیه روشن شده و اگر ایرادی وجود نداشته باشد خاموش خواهد شد.

اگر هنگام رانندگی این چراغ هشدار روشن باقی مانده یا همواره خاموش باشد یا روشن باقی مانده و چشمک بزند، یعنی سیستم کیسه هوا و پیش‌کشنده کمربند ایمنی دچار ایراد شده است و برای بررسی و تعمیر سیستم باید در اسرع وقت به نمایندگی مجاز شرکت خودروسازان بزم مراجعه شود.

120 Km/h چراغ هشدار سرعت بیش از

در زمان رانندگی اگر سرعت خودرو بیش از ۱۲۰ کیلومتر در ساعت شود، این چراغ هشدار روشن می‌شود تا کاهش سرعت را به راننده یادآوری نماید.

A/T OIL TEMP چراغ هشدار دمای بالای روغن گیربکس

در صورت قرارداشتن سوئیچ خودرو در موقعیت "ON" اگر دمای روغن گیربکس اتوماتیک بیش از حد بالا رود، این چراغ هشدار روشن خواهد شد. هنگام

چراغ هشدار سیستم شارژ باتری

زمانی که سوئیچ خودرو در موقعیت ON قرار می‌گیرد، چراغ هشدار روشن می‌شود و پس از روشن شدن موتور خاموش خواهد شد.

اگر هنگام رانندگی چراغ هشدار روشن باقی مانده و خاموش نشود یعنی سیستم شارژ باتری دچار ایراد شده است. تجهیزات الکتریکی غیرضروری را خاموش کرده و بلافاصله برای تعمیر و بررسی سیستم به نمایندگی مجاز شرکت خودروسازان بزم مراجعه نمایید.

(!) چراغ هشدار سیستم ترمز

در صورت قرارداشتن سوئیچ خودرو در موقعیت "ON"، برای خود بررسی سیستم، این چراغ هشدار به مدت چند ثانیه روشن شده و اگر ایرادی وجود نداشته باشد خاموش خواهد شد.

اگر هنگام رانندگی این چراغ هشدار روشن باقی مانده و خاموش نشود یا چشمک بزند، یعنی روغن ترمز کاهش یافته یا سیستم ترمز دچار ایراد شده است. خودرو را بلافاصله متوقف کرده و برای بررسی سیستم با نمایندگی مجاز شرکت خودروسازان بزم تماس حاصل نمایید.



رانندگی چنانچه چراغ هشدار دمای روغن TCU روشن گردد، خودرو را بلافاصله در مکان مناسب متوقف کرده و برای بررسی با نمایندگی مجاز شرکت خودروسازان بهم تماس بگیرید.

چراغ هشدار بسته نبودن کمربند ایمنی راننده

در صورت قراردادن سوئیچ خودرو در موقعیت "ON"، اگر کمربند ایمنی راننده بسته نباشد، این چراغ هشدار روشن خواهد شد. پس از بستن کمربند ایمنی این چراغ هشدار خاموش می‌گردد. زمانی که بدون بستن کمربند ایمنی سرعت خودرو به بیش از ۲۵ کیلومتر در ساعت افزایش یابد، آژیر هشدار به صدا درآمده تا بستن کمربند ایمنی را یادآوری کند. در بعضی مدل‌ها، این مشخصه در جلوی صندلی دیده می‌شود.

چراغ هشدار بسته نبودن کمربند ایمنی سرنشین جلو

در صورت قراردادن سوئیچ خودرو در موقعیت "ON"، اگر کمربند ایمنی سرنشین جلو بسته نباشد، این چراغ هشدار روشن خواهد شد. پس از بستن کمربند ایمنی این چراغ هشدار خاموش می‌گردد.

زمانی که بدون بستن کمربند ایمنی سرعت خودرو به بیش از ۲۵ کیلومتر در ساعت افزایش یابد، آژیر هشدار به صدا درآمده تا بستن کمربند ایمنی را یادآوری کند.

چراغ هشدار نقص عملکرد گیربکس

این چراغ هشدار بر شرایط عملکردی سیستم CVT نظارت دارد. اگر چراغ هشدار نقص عملکرد گیربکس روشن شود یعنی گیربکس دچار ایراد شده و بایستی خودرو را بلافاصله در مکان مناسب متوقف و برای بررسی آن با نمایندگی مجاز شرکت خودروسازان بهم تماس گرفته شود.

چراغ نشانگر فعال بودن سیستم ESP

در صورت قراردادن سوئیچ خودرو در موقعیت "ON"، این چراغ هشدار به مدت چند ثانیه روشن و اگر ایراد در سیستم وجود نداشته باشد خاموش خواهد شد. چنانچه هنگام رانندگی این چراغ نشانگر روشن شود، یعنی سیستم ایراد دارد و بایستی از ادامه رانندگی خودداری کنید زیرا رانندگی در جاده‌های نامناسب بر پایداری خودرو تاثیر می‌گذارد.

چراغ نشانگر غیرفعال بودن سیستم ESP

در صورت قراردادن سوئیچ خودرو در موقعیت "ON"، این چراغ هشدار به مدت چند ثانیه روشن

و اگر ایراد در سیستم وجود نداشته باشد خاموش خواهد شد. چنانچه سیستم غیرفعال باشد، این چراغ نشانگر، معمولاً روشن خواهد بود.

چراغ نشانگر نقص عملکرد سیستم PEPS

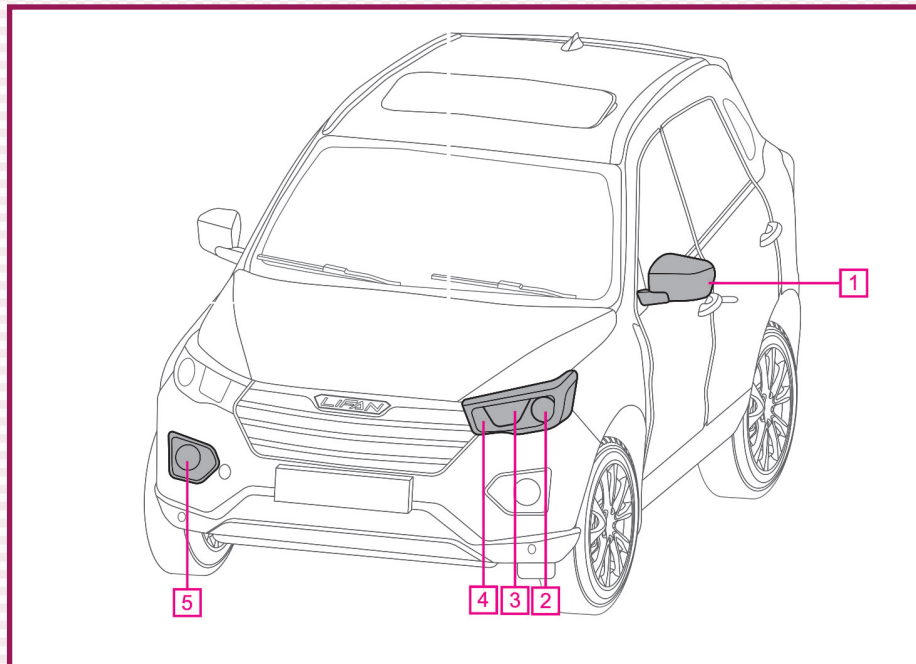
در صورت قرار داشتن سوئیچ خودرو در موقعیت "ON" اگر عملکرد سیستم ورود و استارت بدون سوئیچ دچار ایراد شده باشد، چراغ نشانگر نقص عملکرد سیستم PEPS روشن خواهد شد.

چراغ هشدار نقص عملکرد سیستم ESCL

در صورتیکه مجموعه فرمان قفل نشده باشد یا ایراد داشته باشد، نشانگر نقص عملکرد سیستم ESCL روشن شده و زمانی که ایراد رفع شود خاموش خواهد شد.

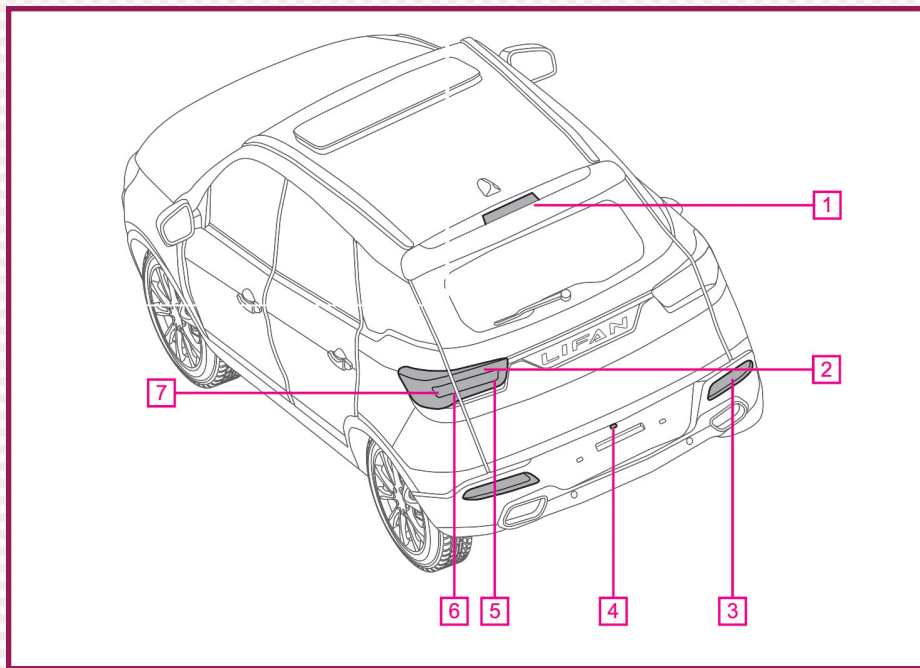
چراغ‌های بیرونی خودرو

1. چراغ راهنمای جانبی
2. چراغ نور پایین
3. چراغ نور بالا
4. چراغ راهنمای جلو
5. چراغ مه‌شکن جلو

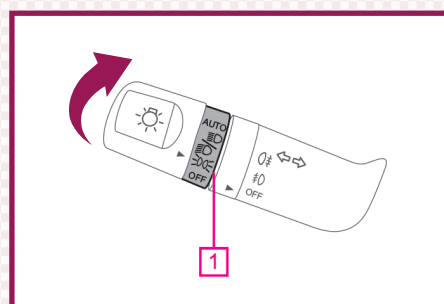
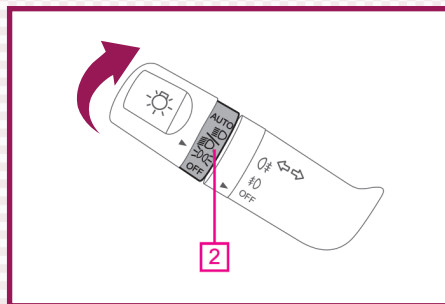
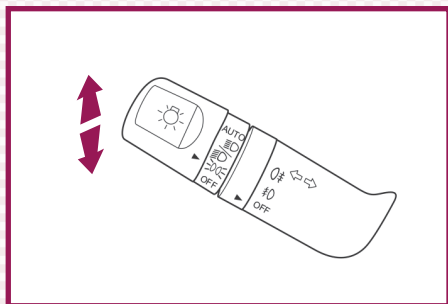




1. چراغ ترمز بالا (سوم)
2. چراغ موقعیت
3. چراغ مه شکن عقب
4. چراغ پلاک خودرو
5. چراغ دنده عقب
6. چراغ ترمز
7. چراغ راهنما



دسته راهنما (کلید چراغ‌ها)



چراغ موقعیت

با چرخاندن انتهای مدور کلید چراغ (دسته راهنما) در موقعیت 1، چراغ‌های موقعیت جلو و عقب، چراغ LED، چراغ پلاک خودرو و چراغ صفحه نمایشگرها روشن خواهند شد.

چراغ نور پایین

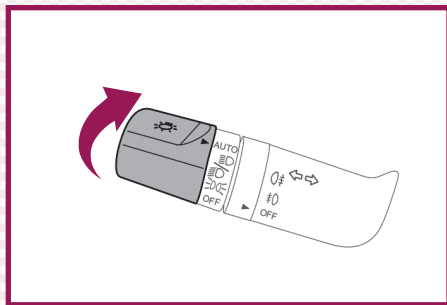
با چرخاندن انتهای مدور کلید چراغ (دسته راهنما) در موقعیت 2، چراغ‌های نور پایین روشن خواهند شد.

چراغ نور بالا

زمانی که چراغ‌های نور پایین روشن هستند اگر کلید چراغ به سمت جلو آورده شود، چراغ‌های نور بالا روشن خواهند شد. اگر کلید را به سمت عقب تا وسط بکشید، چراغ‌های نور بالا خاموش می‌شوند.

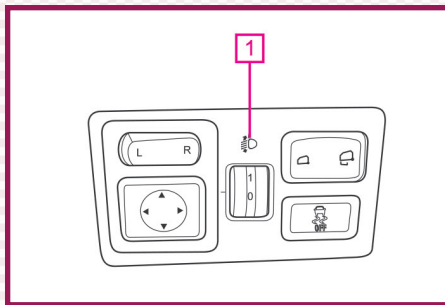
• چشمک زدن چراغ نور بالا (چراغ سلام)

زمانی که اهرم کلید چراغ به سمت عقب کشیده شود، چراغ نور بالا روشن خواهد شد. با رها کردن کلید، چراغ نور بالا خاموش می‌شود. در صورت روشن یا خاموش بودن چراغ‌های جلو می‌توان از عملکرد چشمک‌زدن چراغ نور بالا استفاده نمود.



عملکرد اتوماتیک چراغ جلو (AUTO)

زمانی که خودرو شروع به حرکت می‌کند، اگر انتهای کلید چراغ در موقعیت AUTO قرار گیرد، سنسور تشخیص روشنایی محیط براساس تغییرات روشنایی محیط، چراغ را روشن یا خاموش می‌کند. زمانی که روشنایی محیط کم می‌شود، چراغ‌های موقعیت یا چراغ‌های نور بالا/پایین بطور اتوماتیک روشن خواهند شد، زمانی که روشنایی محیط زیاد شود، چراغ‌های موقعیت یا چراغ‌های جلو بطور اتوماتیک خاموش می‌شوند. سنسور تشخیص روشنایی محیط در بالای دانش‌بورد سمت راننده قرار دارد. از قراردادن اجسام یا چسباندن هر شیء در این قسمت خودداری نمایید. در غیراینصورت سنسور نمی‌تواند بدرستی کار کند.



کلید تنظیم ارتفاع روشنایی چراغ نور پایین

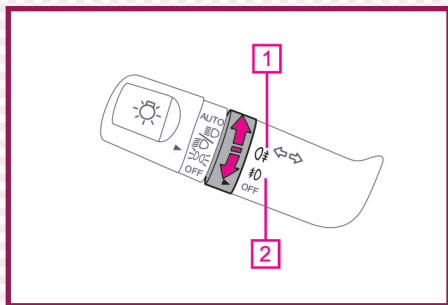
1. کلید تنظیم ارتفاع روشنایی چراغ نور پایین
 برای افزایش ارتفاع روشنایی چراغ نور پایین، کلید چرخشی را به سمت بالا حرکت دهید.
 برای کاهش ارتفاع روشنایی چراغ نور پایین، کلید چرخشی را به سمت پایین حرکت دهید.
 زمانی که بار زیادی بوسیله خودرو حمل می‌شود، نور چراغ انحراف پیدا می‌کند. در این شرایط با استفاده از این کلید، ارتفاع روشنایی چراغ نور پایین را تنظیم نمایید.

⚠️ احتیاط

▲ در زمان حرکت خودرو در جاده دوطرفه، اگر چراغ نور بالا را روشن کنید، نور خیره کننده آن به راحتی باعث بروز تصادف می‌شود.

ⓘ احتیاط

▲ برای جلوگیری از خالی شدن شارژ باتری خودرو اجازه ندهید زمانی که موتور کار نمی‌کند، چراغ‌ها به مدت طولانی روشن باقی بماند.



چراغ مه شکن

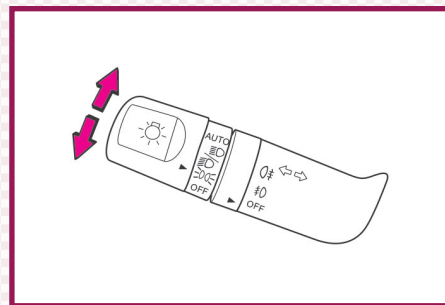
1. موقعیت چراغ مه شکن جلو

2. موقعیت چراغ مه شکن عقب

در شرایط آب و هوایی نامناسب (مانند هوای مه آلود یا بارانی) چراغ‌های مه شکن به بهتر شدن محدوده دید راننده کمک می‌کنند. زمانی که چراغ‌های موقعیت یا چراغ‌های جلو روشن هستند می‌توان از چراغ‌های مه شکن جلو و عقب استفاده نمود. کلید مدور وسط کلید چراغ را بچرخانید تا چراغ‌های مه شکن روشن یا خاموش شوند. اگر کلید مدور وسط در موقعیت "OFF" قرار گیرد چراغ مه شکن خاموش می‌شود و چنانچه در موقعیت 2 قرار گیرد، چراغ مه شکن جلو روشن می‌شود، زمانی که در موقعیت 1 قرار گیرد، چراغ‌های مه شکن جلو و عقب روشن خواهند شد.

تغییر مسیر

دسته کلید چراغ را با توجه به تغییر مسیر به سمت بالا یا پایین فشار دهید. براساس مسیر انتخابی هم زمان نشانگر چراغ راهنما روی صفحه نشانگرها شروع به چشمک زدن می‌کند، در صورت رها کردن کلید چراغ، چراغ راهنما خاموش خواهد شد. چنانچه نشانگر چراغ راهنما روی صفحه نشانگرها سریعتر از زمان معمولی شروع به چشمک زدن کند، یعنی لامپ چراغ‌های راهنما جلو یا عقب صدمه دیده یا اتصال آن ضعیف است.



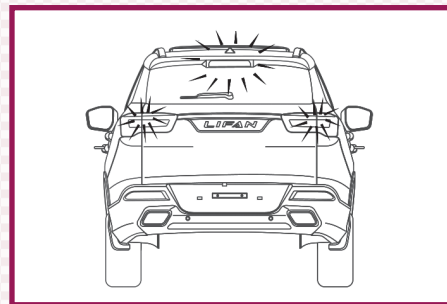
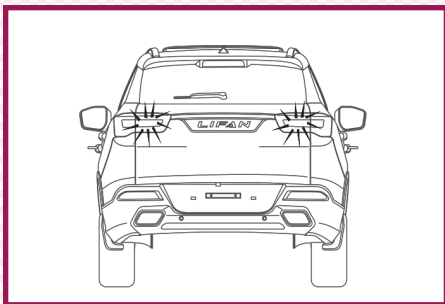
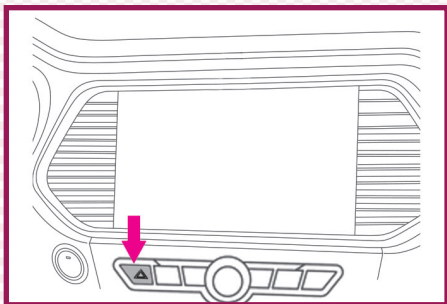
چراغ راهنما

• گردش به چپ

دسته کلید چراغ را به سمت پایین فشار دهید، چراغ راهنمای چپ روشن می‌شود و چراغ نشانگر آن روی صفحه نشانگرها شروع به چشمک زدن می‌کند.

• گردش به راست

دسته کلید چراغ را به سمت بالا فشار دهید، چراغ راهنمای راست روشن می‌شود و چراغ نشانگر آن روی صفحه نشانگرها شروع به چشمک زدن می‌کند.



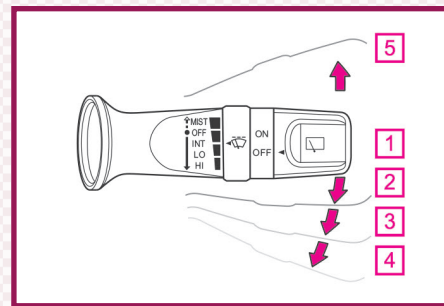
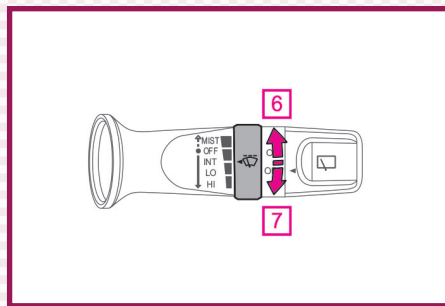
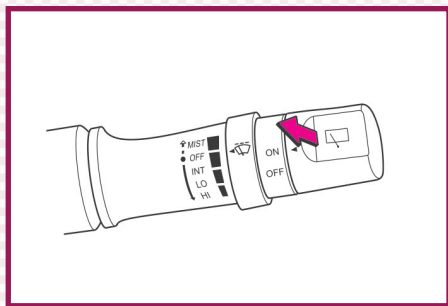
چراغ‌های ترمز

زمانی که پدال ترمز فشار داده شود، همزمان چراغ‌های ترمز و چراغ ترمز بالا (سوم) روشن می‌شود این شرایط به راننده هشدار می‌دهد که خودرو در وضعیت ترمزگیری است تا از بروز تصادف جلوگیری شود. زمانی که پدال ترمز رها شود تمام چراغ‌های ترمز همزمان خاموش می‌شوند.

چراغ دنده عقب

وقتی قصد حرکت به سمت عقب را دارید، اهرم تعویض دنده را در موقعیت R قرار دهید، چراغ دنده عقب روشن خواهد شد. اگر اهرم تعویض دنده را از موقعیت R خارج نمایید، چراغ دنده عقب خاموش می‌گردد.

در صورت بروز تصادف یا وجود ایراد در خودرو، از چراغ هشدار خطر (فلاشر) استفاده می‌شود. کلید چراغ هشدار خطر (فلاشر) را فشار دهید، تمام چراغ‌های راهنما شروع به چشمک زدن می‌کنند. با فشار دادن مجدد کلید چراغ هشدار خطر (فلاشر) تمام چراغ‌های راهنما خاموش خواهند شد.



شیشه‌شوی شیشه جلو و عقب

دسته برف پاک‌کن را به سمت عقب کشیده و آن را در موقعیت پاشش مایع شیشه‌شوی نگه دارید، در حالیکه برف پاک‌کن در موقعیت حرکت آهسته در حال کار کردن است، دسته برف پاک‌کن را رها نمایید، پاشش مایع شیشه‌شوی متوقف شده و برف پاک‌کن هم چند بار حرکت می‌کند.

زمانی که دسته برف پاک‌کن در موقعیت "INT" قرار داده شود، با استفاده از کلید مدور مشخص شده در تصویر می‌توان زمان حرکت کردن برف پاک‌کن را تنظیم نمود.
با چرخاندن کلید مدور در موقعیت 6 تناوب حرکت برف پاک‌کن افزایش می‌یابد.
با چرخاندن کلید مدور در موقعیت 7 تناوب حرکت برف پاک‌کن کاهش می‌یابد.

برف پاک‌کن شیشه جلو

همانطور که در دیاگرام (تصویر) مشاهده می‌کنید برای استفاده از برف پاک‌کن شیشه جلو، دسته برف پاک‌کن را در موقعیت مورد نظر قرار دهید.

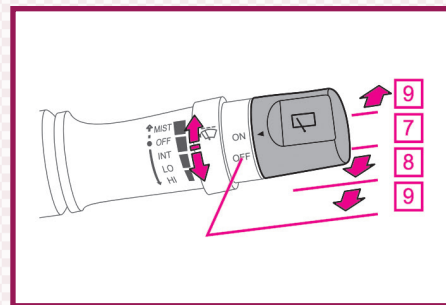
موقعیت	نشانه	تنظیمات سرعت حرکت برف پاک‌کن
1	OFF	خاموش شدن
2	INT	حرکت متناوب برف پاک‌کن
3	LO	حرکت آهسته برف پاک‌کن
4	HI	حرکت سریع برف پاک‌کن
5	MIST	یکبار حرکت برف پاک‌کن

⚠ هشدار

- قبل از استفاده از شیشه‌شوی در هوای سرد زمستان، برای گرم کردن شیشه جلو از عملکرد "یخ‌زدایی/بخارزدایی" استفاده نمایید. با استفاده از این عملکرد از یخ زدن مایع شیشه‌شوی بر روی شیشه جلو و محدودیت دید جلوگیری می‌شود.
- چنانچه تیغه‌های برف پاک‌کن روی شیشه یخ زده باشند، هرگز با پاشیدن آب داغ آن را جدا نکنید، زیرا ممکن است شیشه شکسته یا برف پاک‌کن صدمه ببیند. در این شرایط با استفاده از عملکرد "یخ‌زدایی/بخارزدایی" یخ موجود را به آرامی ذوب نمایید.

i احتیاط

▲ در زمان خشک بودن شیشه جلو از برف پاک‌کن استفاده نکنید. در غیراینصورت ممکن است برف پاک‌کن باعث خراشیدگی شیشه شود و در نتیجه عمر عملکردی برف پاک‌کن کوتاهتر گردد.



برف پاک‌کن شیشه عقب

برای استفاده از برف پاک‌کن شیشه عقب، دسته برف پاک‌کن را در موقعیت مورد نظر مطابق با دیاگرام (تصویر) فوق فشار دهید.

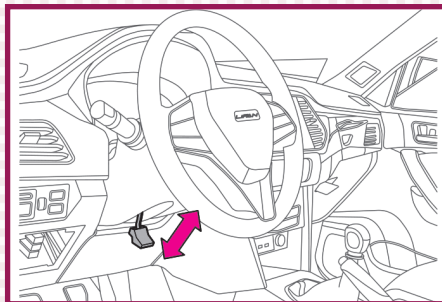
تنظیمات سرعت حرکت برف پاک‌کن	نشانه	موقعیت
خاموش شدن	OFF	7
روشن شدن	ON	8
شیشه‌شوی		9

⚠️ **اخطار**

▲ در زمان رانندگی هرگز غریبک فرمان را تنظیم نکنید. زیرا باعث از دست دادن کنترل خودرو و منجر به بروز تصادف و در نتیجه آسیب بدنی جدی یا حتی مرگ می‌شود.

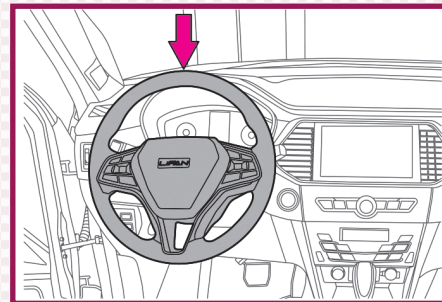
▲ پس از تنظیم کردن غریبک فرمان، مطمئن شوید که غریبک فرمان بدرستی قفل شده باشد در غیراینصورت ممکن است موقعیت غریبک فرمان بطور ناگهانی تغییر کرده و منجر به بروز تصادف و در نتیجه آسیب بدنی جدی یا حتی مرگ شود.

▲ فاصله بین غریبک فرمان و قفسه سینه راننده نباید کمتر از ۲۵ سانتی‌متر باشد، در غیراینصورت در صورت بروز تصادف کیسه هوا نمی‌تواند بدرستی از سرنشین محافظت نماید.



تنظیم غریبک فرمان

موقعیت غریبک فرمان به سمت بالا و پایین قابل تنظیم است: اهرم تنظیم ستون فرمان را به سمت پایین فشار دهید و غریبک فرمان را نگه داشته و آن را به سمت بالا و پایین در موقعیت مورد نظر حرکت دهید سپس اهرم تنظیم را بالا کشیده تا غریبک فرمان قفل شود.

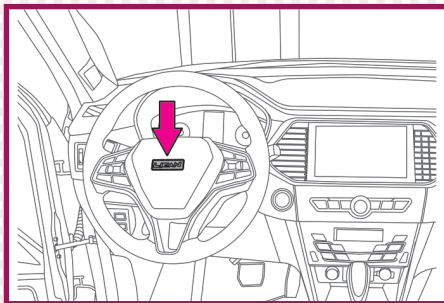


غریبک فرمان

بوق

ⓘ احتیاط

- ▲ برای جلوگیری از بروز تصادف، هنگام نزدیک شدن به پیچ جاده یا بالای جاده شیب‌دار که دید مناسبی ندارید یا در هنگام سبقت گرفتن یا شرایط اضطراری، سرعت خودرو را کم کرده و بوق بزنید.
- ▲ زمانی که در ترافیک هستید و خودروهای جلویی به آرامی حرکت می‌کنند، سعی کنید منتظر بمانید یا در نوبت خود حرکت کنید و سایر خودروها یا عابرین پیاده را با بوق زدن ترغیب به حرکت سریع‌تر نکنید.
- ▲ براساس قوانین راهنمایی و رانندگی از بوق استفاده نمایید.



بوق

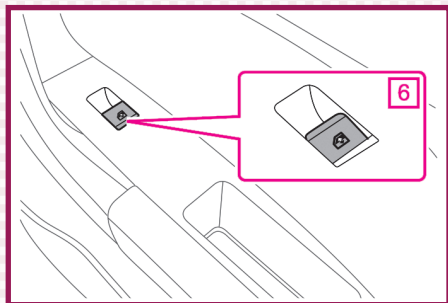
در صورتی که باتری خودرو معیوب نباشد، کلید بوق صرف نظر از موقعیت سوئیچ خودرو کار خواهد کرد. زمانی که کلید بوق فشار و نگه داشته شود، صدای بوق شنیده خواهد شد، با رها کردن کلید بوق، صدای بوق قطع خواهد شد.



▲ اگر موتور خاموش است، سیستم فرمان هیدرولیک کار نخواهد کرد بنابراین لازم است غربیلک فرمان با نیرویی بیشتر از حد معمول چرخانده شود. هنگام رانندگی هرگز موتور را خاموش نکنید. سطح روغن هیدرولیک فرمان را بطور دوره‌ای بررسی نمایید.

کلید شیشه بالابر برقی

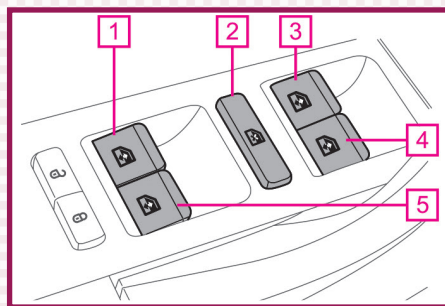
۸ ثانیه متوقف خواهد شد تا از موتور محرک حفاظت کند. در زمان پایین آمدن شیشه اگر شیشه مجدد بالا رود، عملکرد پایین آمدن شیشه متوقف خواهد شد، در صورت پایین آمدن شیشه تا انتها، موتور محرک شیشه غیرفعال خواهد شد.



کلید بالابر شیشه سمت سرنشین جلو

۶. کلید بالابر شیشه سمت سرنشین
۳. استفاده از کلید بالابر شیشه درب ردیف عقب و سمت سرنشین می‌توان فقط حرکت شیشه مربوطه را کنترل کرد.

۸. زمانی که کلید شیشه بالابر برقی را فشار می‌دهید، شیشه مورد نظر به سمت پایین حرکت می‌کند، در صورت رها کردن کلید، حرکت شیشه متوقف خواهد شد.



کلید بالابر شیشه سمت راننده

۱. کلید بالابر درب عقب سمت چپ
۲. کلید قفل شیشه
۳. کلید بالابر شیشه سمت راننده
۴. کلید بالابر شیشه سمت سرنشین جلو
۵. کلید بالابر شیشه عقب سمت راست

عملکرد کلید شیشه بالابر برقی

سوئیچ خودرو بایستی در موقعیت "ON" قرار داشته باشد.

باز کردن

زمانی که کلید شیشه بالابر برقی را فشار می‌دهید، شیشه مورد نظر به سمت پایین حرکت می‌کند، در صورت رها کردن کلید، حرکت شیشه متوقف خواهد شد.

بستن

زمانی که کلید شیشه بالابر برقی را به سمت بالا می‌کشید، شیشه مورد نظر به سمت بالا حرکت می‌کند، در صورت رها کردن کلید، حرکت شیشه متوقف خواهد شد.

پایین آمدن اتوماتیک شیشه

در صورت فشار دادن کلید شیشه بالابر برقی، شیشه مورد نظر به سمت پایین حرکت می‌کند، اگر شیشه تا انتها پایین رود، موتور محرک شیشه خاموش خواهد شد. اگر سیگنال مربوط به پایین آمدن شیشه تا انتها ارسال نشود، موتور محرک شیشه بالابر برقی پس از

⚠️ **اخطار**

برای جلوگیری از آسیب بدنی جدی به موارد زیر توجه نمایید:

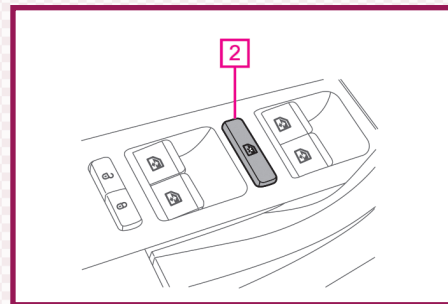
- ▲ قبل از بستن شیشه مطمئن شوید که کسی نزدیک شیشه قرار ندارد یا در زمان حرکت شیشه قسمتی از بدن سرنشین در آن گیر نکرده باشد.
- ▲ زمانی که خودرو در حال حرکت است دست یا سر خود را از شیشه خودرو خارج نکنید. در غیراینصورت در اثر تماس سر یا دست با خودروهای عبوری یا در صورت ترمز ناگهانی باعث آسیب بدنی جدی یا حتی مرگ فرد می‌شود.

! **هشدار**

- شیشه بالابر برقی این خودرو دارای عملکرد محافظ برگردان نمی‌باشد، بنابراین در زمان استفاده مراقب باشید و احتیاط کنید.
- در صورت وجود کودکان در خودرو، مطمئن شوید که عملکرد قفل شیشه درب سمت راننده فعال است تا از فعال شدن ناخواسته کلید شیشه بالابر درب جلوگیری شود.
- هنگام ترک خودرو، کودکان را بدون مراقب در خودرو تنها نگذارید.

! **احتیاط**

▲ در صورت گرم شدن بیش از اندازه موتور محرک، شیشه بالابر برقی غیرفعال می‌شود و اگر موتور محرک شیشه بالابر برقی به مدت کوتاهی در اثر استفاده مکرر از کلید شیشه بالابر برقی کار نکند عادی است. چنانچه موتور شیشه بالابر برقی به مدت طولانی کار نکند، با نمایندگی مجاز شرکت خودروسازان بهم تماس بگیرید.



کلید قفل شیشه

با استفاده از کلید قفل شیشه درب سمت راننده 2 می‌توان شیشه‌ها را قفل کرد، کلید 2 را مجدد فشار دهید تا عملکرد قفل شیشه غیرفعال شود. اگر عملکرد قفل شیشه فعال شود، کلید شیشه درب سمت سرنشینان جلو راست و عقب کار نمی‌کند و فقط با استفاده از کلید شیشه سمت راننده می‌توان تمام شیشه‌ها را کنترل نمود.

سانروف (در صورت مجهز بودن)

حرکت بسته شدن سانروف متوقف و بلافاصله باز می‌گردد تا از گیر کردن فرد جلوگیری شود.

راه اندازی اولیه سانروف:

در صورتیکه دکمه B طولانی فشار داده شود، سانروف حرکت می‌کند، این مکانیزم بر سانروف تاثیر داشته و آن را به صورت لولایی باز می‌کند. پس از باز شدن سانروف، دکمه B را رها نمایید.

رفع ایراد سانروف:

اگر از قبل برق خودرو قطع شده است (مانند تعویض باتری) لازم است سانروف ریست شود.

• نحوه ریست کردن سانروف:

سانروف را بطور معمولی و بصورت دستی یا برقی باز کنید. دکمه باز کردن سانروف را طولانی و به مدت ۱۰ ثانیه در حالت مقداردهی (راه اندازی) اولیه فشار دهید و سپس اجازه دهید سانروف کاملاً باز شود تا زمانی که موتور محرک آن از طریق سیستم خاموش شود، سپس ایراد مجموعه سانروف بطور کامل رفع خواهد شد.

دوباره این دکمه، عملکرد بعدی سانروف انجام خواهد شد.

حرکت لولایی سانروف:

زمانی که سانروف بسته است، دکمه A را فشار دهید تا سانروف به سمت بالا حرکت نماید. بارها کردن دکمه A، حرکت سانروف متوقف می‌گردد.

باز کردن سانروف:

با فشار دادن طولانی دکمه A، سانروف پایین آمده و متوقف می‌شود. اگر دکمه A را رها کنید، حرکت سانروف متوقف می‌شود، چنانچه دکمه A را مجدد و طولانی فشار دهید، سانروف کاملاً پایین آمده و در صورت رها کردن دکمه A، حرکت سانروف متوقف می‌شود.

بستن سانروف:

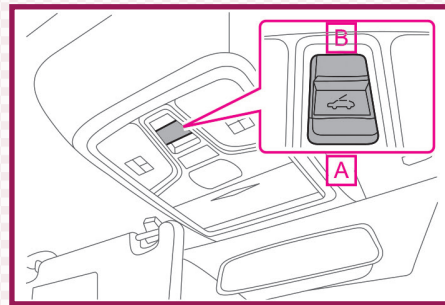
با فشار دادن کوتاه دکمه B، سانروف بطور اتوماتیک بسته می‌شود.

عملکرد محافظ برگردان سانروف:

در زمان بسته شدن سانروف، اگر مانعی در آن قرار گیرد، به عنوان مثال دست یا سر در آن گیر نماید،

باز کردن و بستن سانروف به صورت کشویی

در صورت قرار داشتن سوئیچ خودرو در موقعیت ACC/ON می‌توان از سانروف استفاده کرد. در خودروهای مجهز به دکمه استارت، بایستی دکمه استارت را برای استفاده از سانروف فشار دهید، پس از آن سانروف را می‌توان بطور دستی باز و بسته کرد.



فعال یا غیرفعال کردن

برای فعال کردن سانروف بطور اتوماتیک دکمه نشان داده شده در تصویر را فشار دهید تا زمانی که سانروف در موقعیت مورد نظر قرار گیرد سپس با فشار دادن آن دکمه حرکت سانروف متوقف می‌شود و با فشار دادن

⚠️ اخطار

▲ هنگامی که سانروف باز است از قراردادن سر یا سایر اندام‌های بدن خارج از سانروف خودداری نمایید. در غیر اینصورت در صورت توقف یا ترمزگیری ناگهانی به شدت آسیب خواهید دید.

⚠️ هشدار

- برای جلوگیری از گیر کردن در مسیر حرکت سانروف مراقب باشید در زمان بسته شدن سانروف کسی در محدوده حرکت سانروف قرار نداشته باشد.
- زمانی که سانروف یخ‌زده است، سانروف را باز نکنید زیرا ممکن است قطعات سانروف صدمه ببینند.
- درحالی‌که سانروف باز است از بستن سایبان خودداری نمایید.
- زمانی که راننده خودرو را ترک می‌کند، بایستی سوئیچ خودرو را همراه داشته باشد.
- از فعال کردن عملکرد محافظ برگردان با دست یا هر قسمت از بدن خودداری نمایید. زیرا ممکن است منجر به آسیب بدنی شما شود.

⚠️ اخطار

- ▲ در صورت بستن سانروف بطور دستی، احتیاط نمایید زیرا سانروف در این لحظه خارج از حالت محافظ برگردان است.
- ▲ در صورت لزوم از مایع شیشه پاک‌کن برای تمیز کردن شیشه سانروف استفاده نمایید. هرگز از تمیزکننده‌های غیرمجاز (تمیزکننده چسبی) استفاده نکنید.
- ▲ سانروف را بطور مرتب تمیز کنید و آن را از وجود هرگونه ذرات خارجی پاک کنید تا از حرکت سانروف جلوگیری نشود و ریل آن صدمه نبیند.
- ▲ از سانروف در دمای پایین (کمتر از ۲۰°C) استفاده نکنید. در هوای سرد ممکن است سیستم محافظ برگردان فعال نشود و منجر به بروز حادثه گردد. با این وجود هوای سرد تا حدی به موتور سانروف صدمه وارد می‌کند.
- ▲ برای جلوگیری از ساییدگی و نشستی آب بهتر است بطور دوره‌ای از کمی پودر مخصوص (talcum) استفاده نمایید. هرگز از روغن یا گریس استفاده نکنید زیرا این مواد ممکن است باعث صدمه دیدگی یا ترک خوردگی آب بندی سانروف شوند.

● خاموش کردن اتوماتیک:

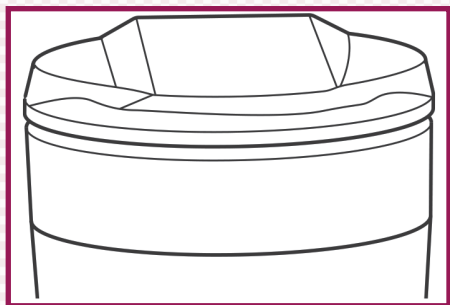
در صورت قرار گرفتن در حالت هشدار، دکمه قفل را مجدد فشار دهید، سانروف بطور اتوماتیک و در مدت ۱۰ ثانیه غیرفعال می‌شود. زمانی که هیچ جسم خارجی در مسیر حرکت سانروف قرار ندارد، سانروف بطور معمول بسته خواهد شد. اما زمانی که جسم خارجی در مسیر حرکت سانروف قرار دارد، سانروف بطور اتوماتیک عملکرد محافظ برگردان را ۵ مرتبه فعال می‌کند (هر بار با فاصله زمانی ۳ ثانیه) و سانروف حدود ۵ میلی‌متر از آخرین بار به سمت عقب باز می‌گردد.

● شرایط تنظیم حالت هشدار:

زمانی که سوئیچ خودرو در موقعیت OFF قرار دارد، کلید را خارج کرده و چهار درب خودرو و درب پشت را ببندید.

● محدوده شناسایی سیستم محافظ برگردان:

محدوده شناسایی سیستم محافظ برگردان حدود ۴ تا ۲۰۰ میلی‌متر است. قبل از اینکه سانروف کاملاً بسته شود، سیستم محافظ برگردان بطور مکرر و پنج مرتبه فعال خواهد شد. قبل از وارد شدن به حالت محافظ برگردان از بستن سانروف اجتناب نمایید.



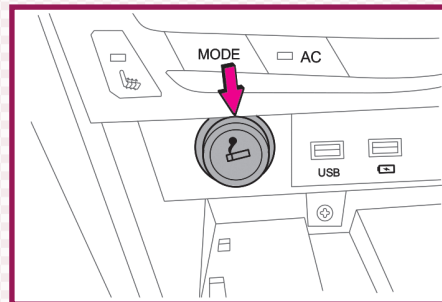
نحوه استفاده از زیرسیگاری

1. برای استفاده از زیرسیگاری آن را بیرون آورده و درپوش آن را بالا آورید.
2. پس از سیگار کشیدن، حتماً سیگار را در زیرسیگاری خاموش نمایید تا از آتش سوزی جلوگیری شود.
3. پس از اطمینان از خاموش شدن سیگار، درپوش زیرسیگاری را بسته و آن را در جای خود قرار دهید.

فندک

هشدار !

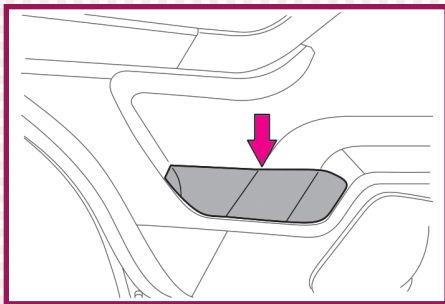
- فندک را به مدت طولانی به داخل فشار ندهید، در غیر اینصورت فندک بیش از حد گرم شده و ممکن است باعث آتش سوزی شود.
- اجسام خارجی را در سوکت فندک وارد نکنید.
- پس از استفاده از فندک، بلافاصله آن را در سوکت جاذبه و در جای دیگری قرار ندهید.
- هنگام استفاده از فندک مراقب باشید تا خود یا دیگران دچار سوختگی نشوید.



نحوه استفاده از فندک

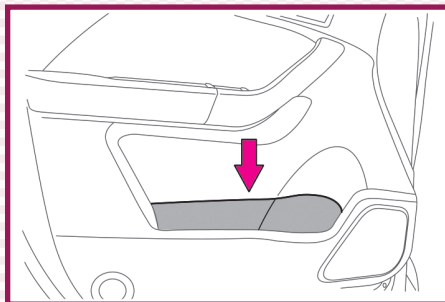
1. اگر موتور خاموش است، بایستی سوئیچ خودرو را در موقعیت ACC قرار دهید.
2. فندک را به داخل فشار دهید، کمی صبر کنید پس از آن برای روشن کردن سیگار، فندک بطور اتوماتیک بیرون می‌پرد.
3. فندک را بیرون بکشید و سیگار را با المنت آن روشن نمایید.
4. پس از استفاده از فندک آن را در جای خود قرار دهید.

محفظه نگهداری اشیاء



محفظه نگهداری روی درب عقب

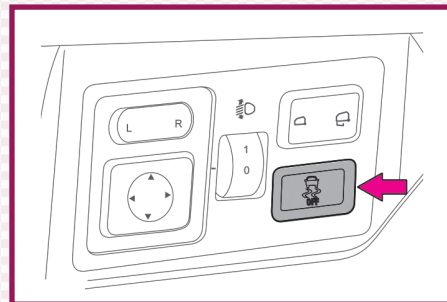
محفظه نگهداری روی پنل داخلی درب عقب مناسب برای قراردادن بطری نوشیدنی، نقشه و سایر اشیاء کوچک است.



محفظه نگهداری روی درب جلو

محفظه نگهداری روی پنل داخلی درب جلو مناسب برای قراردادن بطری نوشیدنی، نقشه و سایر اشیاء کوچک است.

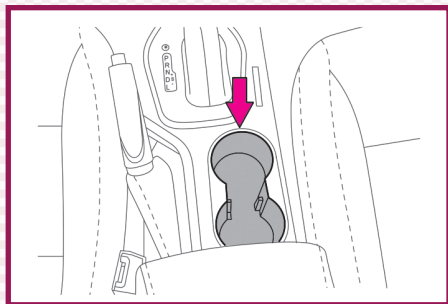
سیستم کنترل پایداری خودرو (ESP)



نحوه استفاده از سیستم ESP

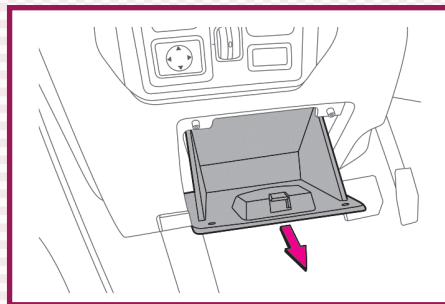
کلید سیستم ESP (سیستم کنترل پایداری خودرو)
(در صورت مجهز بودن)

زمانی که سوئیچ خودرو در موقعیت "ON" قرار دارد، سیستم کنترل پایداری خودرو فعال شده و چراغ نشانگر این سیستم در صفحه نشانگر به مدت چند ثانیه روشن و در صورتیکه سیستم ایرادی نداشته باشد این چراغ بطور اتوماتیک خاموش خواهد شد.



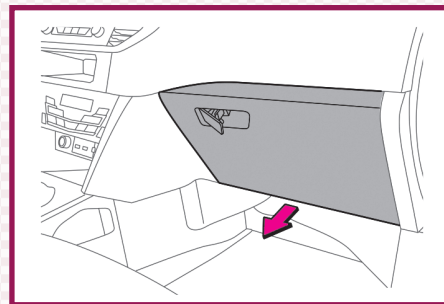
جالیوانی

جالیوانی طوری طراحی شده که از آن برای قرار دادن لیوان یا قوطی نوشیدنی استفاده می شود.



محفظه نگهداری مدارک

برای باز کردن این محفظه، دستگیره را به سمت بیرون بکشید، برای بستن، محفظه را به سمت بالا فشار دهید.

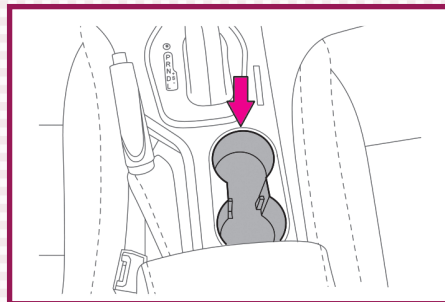


جعبه داشبورد

دستگیره درب جعبه داشبورد را به سمت بیرون بکشید، جعبه داشبورد باز می شود. درب جعبه داشبورد را به سمت بالا فشار دهید، جعبه داشبورد بسته می شود.

⚠ هشدار

- برای جلوگیری از ریختن محتویات نوشیدنی و صدمه دیدن خودرو از ظروف دردار استفاده نمایید.
- از ظروف شکستنی استفاده نکنید زیرا در صورت بروز تصادف به راحتی باعث آسیب جسمی خواهد شد.
- لیوان را از نوشیدنی خیلی داغ پر نکنید در غیر اینصورت در اثر تصادف ممکن است نوشیدنی داغ روی شما ریخته و دچار سوختگی شدید شوید.

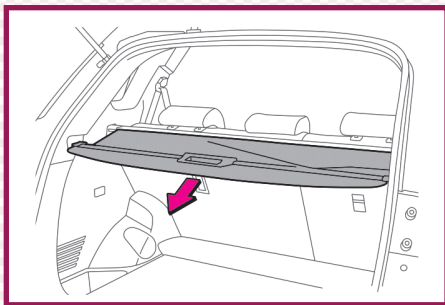


محفظه نگهداری کنسول وسط

از این محفظه برای نگهداری اجسام کوچک استفاده می شود.

⚠ هشدار

- در زمان رانندگی، جعبه داشبورد باید بسته باشد، در غیر اینصورت ممکن است در اثر ترمز ناگهانی یا تصادف، اشیاء داخل جعبه داشبورد باز به سرنشینان خودرو برخورد و باعث آسیب دیدگی آنها می شود.



نحوه استفاده از طاقچه پشت

دستگیره روی طاقچه پشت را عقب بکشید و دو سر آن را به قلاب‌های نگهدارنده در دو طرف محفظه بار محکم نمایید.

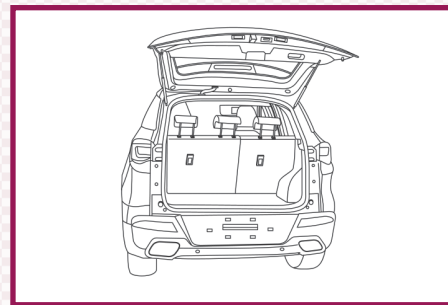
از این طاقچه برای قراردادن اجسام سبک استفاده می‌شود.

⚠️ خطر

▲ از محفظه بار برای جابجایی مسافر استفاده نکنید.
 ▲ زمانی که درب محفظه بار (درب پشتی) کاملاً باز است از آن استفاده نمایید. اگر درب پشتی کاملاً باز نشده باشد ممکن است درب پایین افتاده و منجر به آسیب‌بدنی شدید شوید.

▲ زمانی که درب پشتی باز است خودرو را حرکت ندهید، در غیر این صورت دود آگروز وارد خودرو شده و از آنجا که CO گاز سمی است منجر به آسیب بدنی یا حتی مرگ افراد می‌شود.

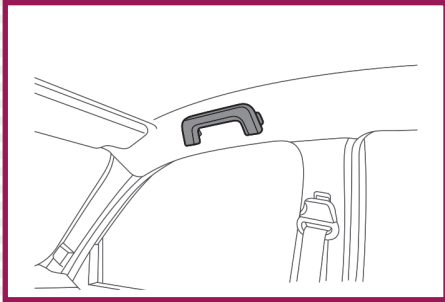
▲ قبل از شروع به حرکت درب پشتی را ببندید تا از پرتاب شدن اجسام داخل محفظه بار به بیرون و بروز حادثه برای خودروهای عبوری جلوگیری شود.



محفظه بار

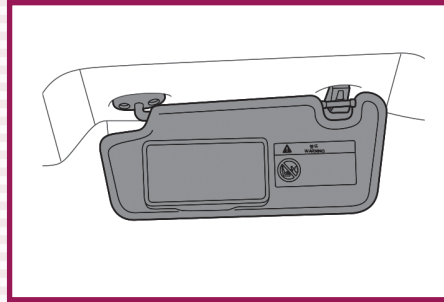
برای حفظ پایداری خودرو، هنگام بارگیری به اقدامات احتیاطی زیر توجه نمایید.

- تا حد امکان بارهای داخل خودرو (شامل وسایل و چمدان و بارها) را بطور یکنواخت قرار دهید.
- تا حد امکان اجسام سنگین را در جلوی محفظه بار قرار دهید.
- با استفاده از نوار مناسب بارها را محکم نمایید.
- در هیچ شرایطی میزان حداکثر وزن مجاز خودرو را افزایش ندهید. (به فصل ۸ مشخصات فنی مراجعه شود)



دستگیره سقفی

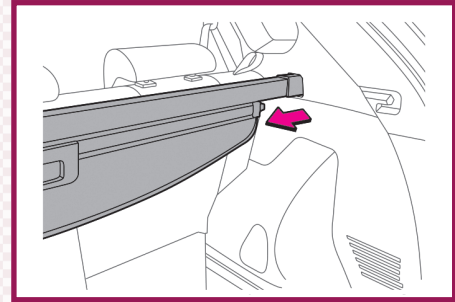
در زمان حرکت خودرو، برای محافظت از خود می‌توانید از دستگیره سقفی استفاده کنید.



نحوه استفاده از آفتابگیر

از آفتابگیر به عنوان محافظ در برابر نور آفتاب استفاده می‌شود. آفتابگیر سمت راننده و سرنشین جلو را می‌توان از پایه خارج کرده و آن را به سمت درب حرکت داده تا از نور آفتاب تابیده شده از شیشه درب محافظت شوید.

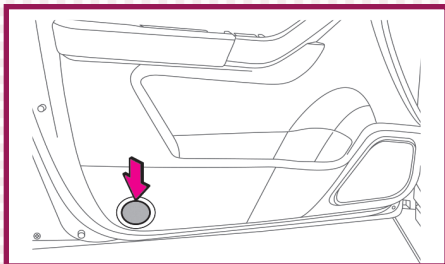
آفتابگیر سمت سرنشین جلو شامل آینه آرایشی و چراغ است. برای استفاده از آینه آرایشی، آفتابگیر را به سمت پایین چرخانده و درپوش روی آینه را باز کنید.



پیاده کردن طاقچه پشت

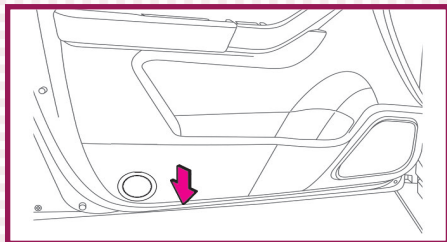
با جدا کردن طاقچه پشت می‌توان از این فضا برای قراردادن بارهای بزرگ استفاده کرد. برای جدا کردن طاقچه پشت، درپوش سمت راست آن را گرفته و به سمت چپ بکشید.

چراغ‌های داخلی خودرو



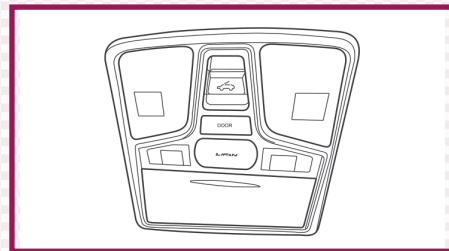
چراغ درب

در صورت باز بودن درب خودرو، چراغ درب مورد نظر روشن خواهد شد. در صورت بستن درب، چراغ درب خاموش می‌شود.



چراغ welcome

با باز کردن درب، چراغ خوش آمدگویی روشن و عبارت سفید رنگ "LIFAN" در زیر درب نمایش داده می‌شود.



نحوه استفاده از چراغ‌های داخلی خودرو

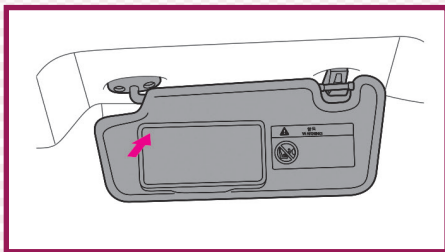
چراغ سقفی جلو

با توجه به تصویر، دکمه "DOOR" را فشار دهید، زمانی که درب خودرو باز شود چراغ سقفی روشن خواهد شد. زمانی که تمام درب‌ها بسته باشند، چراغ سقفی پس از ۸ ثانیه شروع به کم نور شدن می‌کند و سپس بتدریج در مدت ۵ ثانیه خاموش می‌گردد.

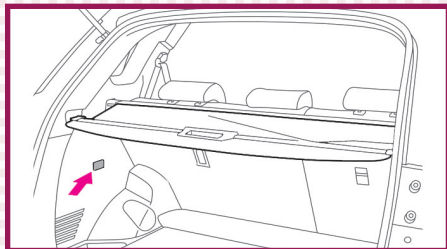
قاب چراغ را به سمت بالا فشار دهید تا چراغ سقفی روشن یا خاموش شود.

زمانی که خودرو قفل می‌باشد یا در صورت باز کردن سوئیچ، تمام درب‌ها بسته شده و بلافاصله چراغ‌های سقفی خاموش خواهند شد.

چنانچه درب‌های خودرو در مدت ۳۰ ثانیه باز نشوند،



چراغ آفتابگیر



چراغ داخل صندوق عقب

سیستم تشخیص فشار باد لاستیک

فشار باد نامناسب لاستیک

هنگام رانندگی، اگر فشار باد یک یا چند لاستیک کمتر یا بیشتر از حد مجاز یا لاستیک پنچر شده باشد، چراغ نشانگر هشدار فشار باد لاستیک روشن شده و صدای بیپ (هشدار) شنیده می‌شود. در این شرایط اقدامات زیر را انجام دهید.

- راننده باید بلافاصله سرعت خودرو را کاهش داده و از عبور از پیچ تند اجتناب نماید و بداند که فاصله ترمزگیری ممکن است افزایش یابد. لازم است راننده نزدیکترین مکان مناسب برای توقف خودرو را انتخاب کند، هنگامی که لاستیک‌ها سرد هستند، فشار باد لاستیک را با توجه به فشار باد استاندارد حک شده روی برجسب خودرو تنظیم کنید پس از چند دقیقه رانندگی چراغ هشدار خاموش می‌شود. در صورت لزوم لاستیک‌ها را تعویض نمایید.

احتیاط

سیستم تشخیص فشار باد لاستیک قادر به تشخیص نشستی باد است اما نمی‌تواند هر نشستی باد را تشخیص دهد. اگر لاستیک در مدت ۳۰ ثانیه کاملاً پنچر شود، ممکن است سیستم در آن لحظه هشدار را مربوط به نشستی باد اعلام نکند.

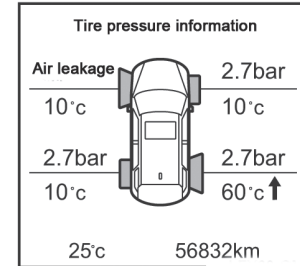
زمانی که چراغ هشدار نقص عملکرد سیستم TPMS به مدت طولانی چشمک زده یا روشن باقی بماند، یعنی ایرادی در سیستم وجود دارد. لاستیک‌هایی (مانند چرخ زاپاس) مجهز به سنسور فشار باد نیستند.

احتیاط

سیستم تشخیص فشار باد لاستیک تنها برای کمک به راننده در تشخیص فشار باد لاستیک می‌باشد. این سیستم نمی‌تواند از بروز تصادف جلوگیری نماید. این سیستم در صورت بروز اشکال بلافاصله به راننده هشدار می‌دهد تا راننده نسبت به تنظیم فشار باد لاستیک اقدام نماید.

راننده بایستی با توجه به اطلاعات برجسب خودرو یا فشار باد استاندارد توصیه شده توسط سازنده، فشار باد هر لاستیک را بصورت ماهانه و در زمان سرد بودن لاستیک بررسی نماید.

در زمان رانندگی فشار باد لاستیک نشان داده شده بوسیله سیستم تشخیص فشار باد به عنوان فشار باد واقعی و فعلی لاستیک در نظر گرفته می‌شود. در صورت توقف خودرو، سیستم تشخیص فشار باد لاستیک نمی‌تواند فشار باد لاستیک را نشان دهد و فشار باد لاستیک نشان داده شده، فقط به عنوان مرجع در نظر گرفته خواهد شد.



تشخیص فشار باد لاستیک

در زمان حرکت خودرو، سیستم تشخیص فشار باد بطور دوره‌ای فشار باد لاستیک را تشخیص داده و فشار باد چهار چرخ را بررسی می‌کند. زمانی که فشار باد و دمای لاستیک غیرعادی باشد، سیستم تشخیص فشار باد لاستیک اطلاعات مربوطه را روی نمایشگر سیستم نشان داده و صدای بیپ شنیده می‌شود. پس از شروع به حرکت خودرو نشانگر نقص عملکرد سیستم TPMS (سیستم تشخیص فشار باد لاستیک) برای خودبررسی به مدت چند ثانیه روشن می‌شود و سپس خاموش خواهد شد که نشان می‌دهد سیستم TPMS بطور مناسب کار می‌کند.

دمای نامناسب لاستیک

زمانی که خودرو در حال حرکت است اگر دمای یک یا چند لاستیک بالا رود، چراغ نشانگر هشدار فشار باد لاستیک روشن خواهد شد و در صفحه نمایشگر سیستم TPMS پیغامی به عنوان اعلان هشدار نمایش داده می‌شود. در چنین شرایطی اقدامات زیر را انجام دهید.

- راننده باید نزدیک‌ترین محل مناسب برای پارک خودرو را انتخاب کند، زمانی که لاستیک‌ها سرد شدند، شروع به حرکت نماید. پس از چند دقیقه چراغ نشانگر هشدار خاموش خواهد شد.
- در صورت لزوم لاستیک‌ها را تعویض نمایید.

احتیاط

▲ اگر در هوای گرم لاستیک‌ها تا فشار باد مناسب باد شوند. وقتی خودرو وارد منطقه‌ای با هوای سرد می‌شود، ممکن است چراغ نشانگر هشدار فشار باد لاستیک روشن گردد. این شرایط نشانه ایراد در سیستم تشخیص فشار باد لاستیک نیست زیرا ممکن است بدلیل کاهش دما فشار باد لاستیک تغییر کرده باشد. بنابراین در صورت ورود به محیطی با هوای سرد یا گرم بهتر است فشار باد لاستیک را بررسی کرده و آن را با توجه به فشار مناسب تنظیم نمایید.

احتیاط

▲ در صورت حرکت خودرو از نزدیکی ایستگاه برق مناطق مسکونی یا فرستنده رادیویی مانند فرودگاه یا ایستگاه رادیویی، ممکن است چراغ نشانگر هشدار فشار باد لاستیک روشن شود زیرا سیستم تشخیص فشار باد لاستیک یک سیستم ارتباطی بدون سیم است و محیطی با فرکانس رادیویی می‌تواند در عملکرد این سیستم اختلال ایجاد نماید. اگر تداخل امواج طولانی باشد، سیستم تشخیص فشار باد لاستیک فعال شده و به محض اینکه خودرو از محیط فرکانس رادیویی خارج شود در مدت چند دقیقه این سیستم بطور اتوماتیک غیرفعال خواهد شد.

احتیاط

▲ در صورت مجهز بودن خودرو به زنجیر چرخ یا اگر سرنشینان در خودرو از وسایل الکترونیکی مانند لب تاب یا دستگاه ثبت اطلاعات خودرو استفاده می‌کنند ممکن است چراغ نشانگر هشدار فشار باد لاستیک روشن شود. اگر در این زمان از این دستگاه‌ها دیگر استفاده نشود پس از چند دقیقه راندگی چراغ نشانگر هشدار فشار باد لاستیک خاموش خواهد شد.

▲ پس از تعویض چرخ، پس از مدت کوتاهی از راندگی ممکن است چراغ نشانگر هشدار فشار باد لاستیک روشن شود. چنانچه چرخ زاپاس مجهز به سنسور فشار باد لاستیک نباشد، توصیه می‌شود در این شرایط پس از تنظیم کردن فشار باد لاستیک در نمایندگی مجاز، سنسور مورد نظر را روی چرخ نصب کنید، بنابراین چراغ نشانگر هشدار فشار باد لاستیک بطور اتوماتیک خاموش خواهد شد.

احتیاط

▲ پس از حرکت خودرو توصیه می‌شود برای تنظیم سیستم به نمایندگی مجاز مراجعه کنید تا از عدم تطابق اطلاعات بین اطلاعات نمایش داده شده و وضعیت واقعی لاستیک جلوگیری شود.

▲ به منظور جلوگیری از عملکرد نامناسب سیستم که منجر به صدمه دیدگی سنسور و نقص در عملکرد سیستم خواهد شد توصیه می‌شود چرخ‌ها را در نمایندگی مجاز شرکت خودروسازان به تعویض نمایید.

▲ در زمان تنظیم فشار باد لاستیک در حالت سرد، مقدار فشار درجه معمولی تنظیم باد و اطلاعات سنسور چرخ متفاوت است. بنابراین مبنای فشار صحیح باد لاستیک اطلاعات دریافت شده توسط سنسور چرخ‌ها می‌باشد.





ع

فصل

۹۳	عملکرد سیستم‌های خودرو.....
۹۴	کلیدها.....
۹۵	ریموت کنترل.....
۹۷	سیستم ریموت درب.....
۹۸	قفل درب.....
۹۹	سیستم ضدسرقت خودرو.....
۱۰۰	دستگیره ضامن درب محفظه موتور.....
۱۰۱	درب پشتی.....
۱۰۲	درپوش باک سوخت.....
۱۰۳	غربلیک فرمان.....
۱۰۴	آینه‌های دید عقب.....
۱۰۶	ترمز دستی.....
۱۰۷	شارژ کردن تلفن همراه.....
۱۰۹	کلیدهای تنظیم سیستم صوتی روی غربلیک فرمان.....
۱۱۰	کلیدهای سیستم کروزر کنترل.....
۱۱۲	سیستم تهویه مطبوع (ایر کاندیشن).....
۱۱۷	سیستم کمکی پارک خودرو.....

کلیدها

⚠️ اخطار

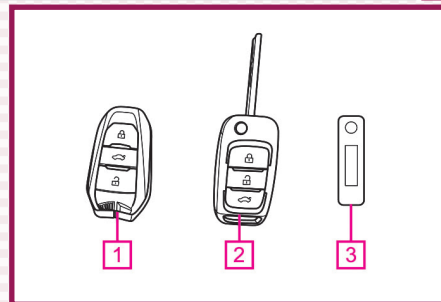
- ▲ کودکان و افراد ناتوان را در خودرو تنها نگذارید. در مواقع اضطراری کودک یا فرد ناتوان ممکن است در داخل خودرو تنها مانده و نتواند خود را نجات دهد.
- ▲ حتی اگر برای لحظه‌ای خودرو را ترک می‌کنید حتماً کلید را از خودرو خارج و همراه خود داشته باشید. در شرایط خاص مانند تنها ماندن کودک در خودرو، ممکن است کودک با کلید بازی کرده و منجر به بروز حادثه و آسیب شدید بدنی کودک شود.
- ▲ هنگام رانندگی از خارج کردن کلید از مغزی سوئیچ خودداری نمایید. در غیراینصورت سیستم فرمان به طور ناگهانی قفل شده و فرمان نمی‌چرخد و باعث بروز تصادف می‌گردد.

نحوه فعال‌سازی کلید

روی پلاک شماره کلید کد شناسایی برای فعال‌سازی کلید جدید حک شده است. لطفاً برای فعال‌سازی کلید این کد را در اختیار نمایندگی مجاز شرکت خودروسازان بزم قرار دهید.

ⓘ احتیاط

▲ هر کلید مجهز به تجهیزات الکترونیکی است که باید در برابر رطوبت و شوک برقی محافظت شود. کلید را در محیط گرم (مانند زیر نور مستقیم خورشید) قرار ندهید.



کلیدهای خودرو

1. کلید هوشمند (در خودروهای مجهز به دکمه استارت)
 2. ریموت کنترل (در خودروهای فاقد دکمه استارت)
 3. پلاک شماره کلید
- این مدل خودرو برای استارت زدن و باز کردن تمام درب‌ها مجهز به کلید هوشمند و یک ریموت کنترل است. توصیه می‌شود کلیدهای خودرو و پلاک شماره کلید خودرو را در مکانی امن خارج از خودرو نگهداری نمایید. در صورت فروش خودرو، لطفاً پلاک شماره کلید را در اختیار مالک جدید خودرو قرار دهید.

ⓘ احتیاط

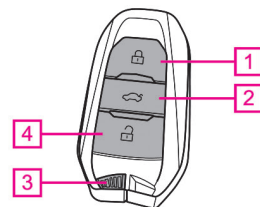
▲ هنگام سوار شدن به هواپیما ریموت خودرو را همراه نداشته باشید، در صورت حمل ریموت با خود در هواپیما، هیچ کلیدی روی آن را نباید فشار دهید. در غیر این صورت امواج رادیویی آن باعث اختلال در سیستم پرواز هواپیما می شود.

اگر درب‌های خودرو با استفاده از ریموت کنترل در فاصله صحیح بسته یا باز نمی‌شوند یا چراغ نشانگر روی ریموت کنترل ضعیف روشن شده یا خاموش می‌باشد،

مانعی بین خودرو و ریموت کنترل وجود دارد یا شرایط آب و هوایی نامساعد است یا فاصله مناسب رعایت نشده است.

ایستگاه‌های رادیویی یا فرستنده‌های رادیویی مانند فرودگاه که ممکن است بر عملکرد ریموت کنترل تاثیر گذارد را بررسی نمایید.

شارژ باتری ریموت کنترل ممکن است خالی شده باشد. باتری کلید را بررسی و در صورت لزوم تعویض نمایید. به بخش مربوط به تعویض باتری ریموت کنترل مراجعه شود. در صورت گم کردن ریموت، بلافاصله برای جلوگیری از سرقت یا بروز هر حادثه‌ای با نمایندگی مجاز شرکت خودروسازان بتماس بگیرید.



قفل و باز کردن قفل

1. کلید قفل کردن

تمام درب‌ها با فشار دادن این کلید قفل می‌شوند.

2. کلید درب پشتی

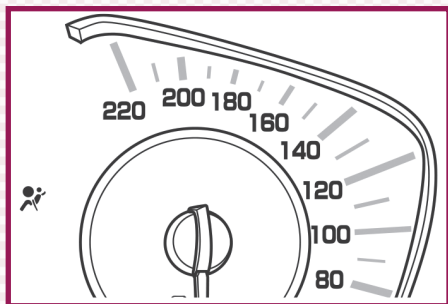
قفل درب پشتی با فشار دادن این کلید باز می‌شود.

3. دکمه ضامن کلید

تیغه فلزی با فشار دادن این دکمه خارج می‌شود.

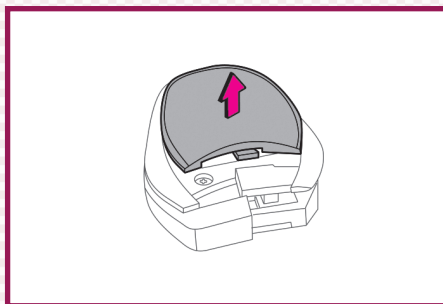
4. باز کردن قفل

قفل تمام درب‌ها با فشار دادن این کلید باز می‌شود. برای عملکرد صحیح ریموت کنترل فاصله ریموت با خودرو نباید بیشتر از ۱۵ متر باشد.



3. باتری قدیمی را خارج نمایید. باتری جدید را در جای خود در صورتی که قطب + آن رو به بالاست قرار دهید. مطمئن شوید که درپوش ریموت کنترل بسته شده باشد.

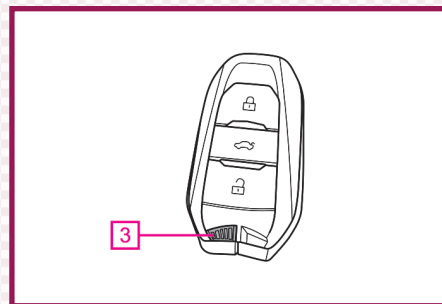
پس از تعویض باتری، از عملکرد ریموت کنترل مطمئن شوید. در غیراینصورت با نمایندگی مجاز شرکت خودروسازان بهم تماس بگیرید.



2. درپوش عقب ریموت کنترل را باز نمایید.

حفظ محیط زیست

• برای جلوگیری از آلودگی محیط زیست، باتری تعویض شده را در محیط رها نکنید، باتری تعویض شده را به مرکز بازیافت مورد تایید تحویل دهید.



تعویض باتری ریموت کنترل

1. دکمه 3 را بچرخانید، کلید را خارج کرده و آن را از ریموت جدا نمایید.

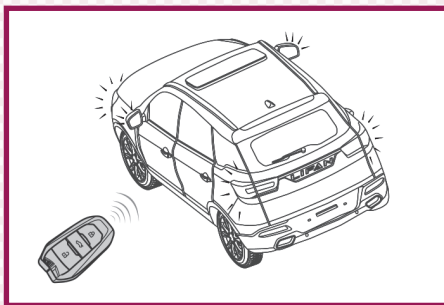
هشدار

- از باتری با مشخصات مشابه استفاده نمایید.
- برای جلوگیری از بلعیده شدن باتری توسط کودکان، باتری تعویض شده را در جای مناسب و دور از دسترس کودکان قرار دهید.

سیستم ریموت درب

⚠️ ⚠️ ⚠️ اخطار

- ▲ اتصالات را خم یا تغییر شکل ندهید.
- ▲ از نصب مناسب باتری ریموت کنترل اطمینان حاصل نمایید.
- ▲ هرگز باتری ریموت کنترل را با دست خیس تعویض نکنید. وجود رطوبت ممکن است باعث زنگ زدگی شود.
- ▲ از دست زدن یا جابجایی تجهیزات ریموت کنترل خودداری نمایید، در غیر این صورت در عملکرد ریموت کنترل اختلال بوجود می‌آید.
- ▲ در زمان جازدن باتری جدید مطمئن شوید گرد و غبار، لکه روغن در محفظه باتری ریموت کنترل وجود نداشته باشد، در زمان تعویض قطب‌های باتری را جابجا قرار ندهید.



فعال و غیرفعال کردن

قفل و باز کردن قفل درب با استفاده از ریموت کنترل

● باز کردن قفل:

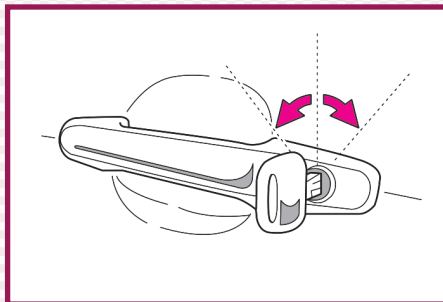
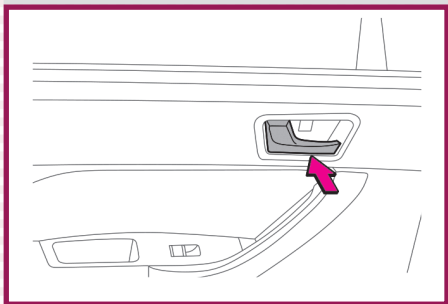
با قراردادن ریموت کنترل در محدوده عملکردی، کلید باز کردن قفل را فشار دهید، قفل تمام درب‌ها باز می‌شود. در این شرایط، چراغ‌های راهنما دوبار چشمک می‌زنند و آژیر دزدگیر دوبار به صدا درمی‌آید. پس از باز کردن قفل درب‌ها با استفاده از ریموت کنترل، می‌توان درب‌ها را در مدت ۳۰ ثانیه باز کرد، اگر هیچ دربی در مدت ۳۰ ثانیه باز نشود، تمام درب‌ها

مجدد بطور اتوماتیک قفل خواهند شد (در این حالت چراغ‌های راهنما چشمک نمی‌زند). صدای آژیر دزدگیر دوبار شنیده خواهد شد.

● قفل کردن:

با قراردادن ریموت کنترل در محدوده عملکردی، کلید قفل کردن را فشار دهید، تمام درب‌ها قفل می‌شوند. در این شرایط چراغ‌های راهنما یکبار چشمک زده و صدای آژیر دزدگیر یکبار شنیده خواهد شد. پس از قفل کردن درب‌ها با استفاده از قفل مرکزی، یونیت کنترل، سیگنال برگشتی از وضعیت درب‌ها را دریافت می‌کند. اگر سیگنال برگشتی اشتباه باشد، چراغ راهنما به مدت ۱۰ ثانیه چشمک خواهد زد (صدای آژیر دزدگیر شنیده نمی‌شود) تا به راننده یادآوری شود که درب خودرو قفل نشده است. پس از رفع مورد بوجود آمده، چراغ‌های راهنما دیگر چشمک نمی‌زنند. اگر هر کدام از درب‌ها بدرستی بسته نشده باشد، از کلید قفل نمی‌توان برای قفل کردن درب‌ها استفاده کرد.

قفل درب



باز کردن درب‌ها از داخل خودرو

برای باز کردن قفل درب، دستگیره داخلی درب را بکشید، یکبار دیگر دستگیره داخلی درب را کشیده تا درب باز شود.
چنانچه درب‌ها از بیرون قفل شده باشند، با استفاده از دستگیره داخلی می‌توان آنها را باز نمود.

قفل و باز کردن قفل با استفاده از کلید

کلید را در سوراخ قفل قرار دهید و آن را بچرخانید.
• قفل کردن: کلید را در خلاف جهت حرکت عقربه‌های ساعت بچرخانید.
• باز کردن قفل: کلید را در جهت حرکت عقربه‌های ساعت بچرخانید.

⚠️ اخطار

▲ هنگام رانندگی از کشیدن دستگیره داخلی درب خودداری نمایید. در غیراینصورت درب ممکن است باز شود و سرنشینان به بیرون از خودرو پرت شده و منجر به بروز آسیب بدنی شدید یا حتی مرگ شود. به درب سمت راننده توجه داشته باشید و مطمئن شوید که کلید قفل داخلی در موقعیت قفل قرار داشته باشد. در غیراینصورت ممکن است درب بطور ناگهانی باز شود. بطور جدی توصیه می‌شود که کودکان را در صندلی عقب قرار داده و از فعال بودن قفل کودک، مطمئن شوید.

سیستم ضدسرقت خودرو

معرفی سیستم ضدسرقت خودرو

فعال کردن سیستم ضدسرقت خودرو

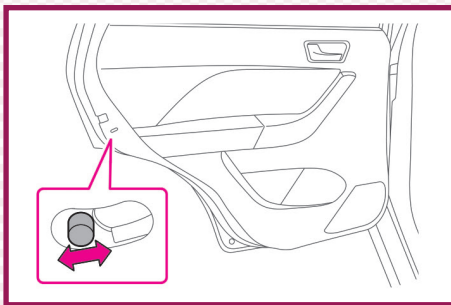
در صورت قفل کردن خودرو با استفاده از کلید، کنترلر در وضعیت سیستم ضدسرقت قرار می‌گیرد.

غیرفعال کردن سیستم ضدسرقت خودرو

در صورت باز کردن قفل خودرو با استفاده از کلید، سیستم هشدار ضدسرقت از حالت ضدسرقت خارج می‌شود.

اگر پس از خارج شدن از حالت ضدسرقت، در مدت ۳۰ ثانیه درب باز نشود و سوئیچ خودرو در موقعیت "ON" قرار نداشته باشد، سیستم کنترلر بطور اتوماتیک به حالت ضدسرقت باز می‌گردد.

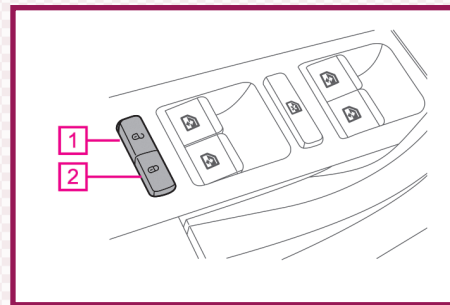
با فعال کردن سیستم ایموبلایزر (ضدسرقت)، چراغ LED سیستم ایموبلایزر به آرامی شروع به چشمک زدن می‌کند و موتور روشن نخواهد شد.



قفل کودک درب عقب

همانطور که در تصویر ملاحظه می‌کنید چنانچه قفل کودک درب عقب در موقعیت قفل قرار گیرد، با کشیدن دستگیره داخلی درب عقب نمی‌توان درب را از داخل باز نمود. توصیه می‌شود زمانی که کودکی در خودرو است از عملکرد این قفل استفاده نمایید.

بازکردن درب در صورت فعال بودن قفل کودک
 • برای بازکردن درب، دستگیره بیرونی خودرو را بکشید.



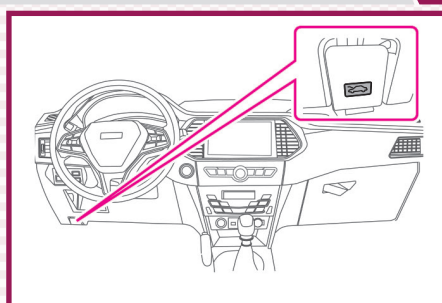
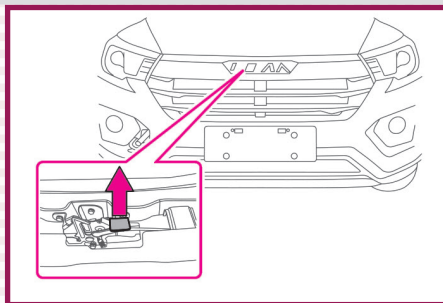
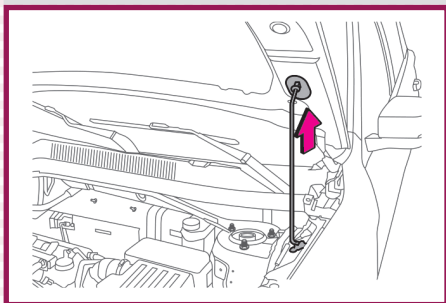
قفل کردن درب‌ها از داخل خودرو

با فشار دادن کلید 2 تمام درب‌ها از داخل خودرو قفل می‌شوند.
 با فشار دادن کلید 1 قفل تمام درب‌ها باز می‌شود.

احتیاط

▲ زمانی که درب قفل می‌باشد، سعی نکنید با کشیدن دستگیره داخلی، درب را باز نمایید.

دستگیره ضامن درب محفظه موتور



3. درب موتور را بالا آورید و میله مهار درب موتور را خارج کرده و آن را در شیار مطابق تصویر جا بزنید تا درب موتور بطور ایمن ثابت و مهار شود.

4. هنگام بستن درب موتور، بررسی نمایید که ابزار، دستمال یا چیز دیگری در محفظه موتور باقی نمانده باشد. میله مهار درب موتور را در موقعیت خود قرار دهید، اجازه دهید درب موتور در ارتفاع حدود ۲۰ سانتی‌متری از موقعیت قفل قرار گیرد و سپس درب موتور را رها کنید تا در جای خود قفل شود، از قفل شدن درب موتور اطمینان حاصل نمایید.

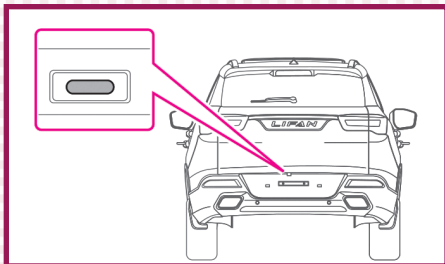
2. با استفاده از انگشت سعی کنید ضامن باز شدن قفل ثانویه بین درب موتور و جلو پنجره را بکشید تا درب موتور باز شود.

1. دستگیره ضامن درب موتور، در زیر سمت چپ داشبورد را به سمت بالا بکشید، قفل اصلی درب موتور باز شده و درب موتور کمی به سمت بالا حرکت می‌کند.

درب پشتی

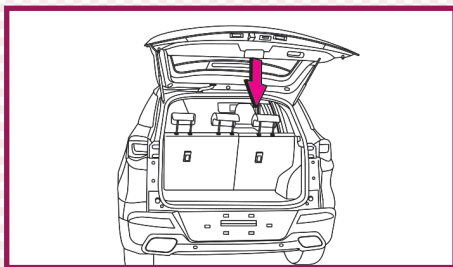
باز کردن درب پشتی

درب پشتی در دو مرحله باز می‌شود. مرحله اول فشار دادن کلید بازکن قفل درب پشتی و مرحله دوم کشیدن آن به سمت بالا، تا در نتیجه درب پشتی باز شود.



میکروسوییچ درب پشتی

برای باز کردن قفل درب پشتی میکروسوییچ درب پشتی را فشار دهید.



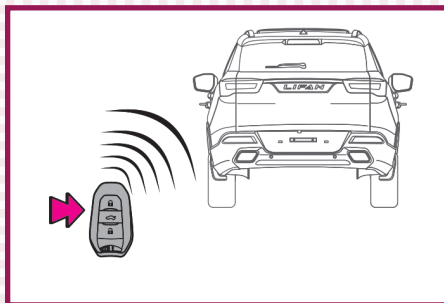
بستن درب پشتی

برای بستن، از بیرون آن را کاملاً بسته و آن را قفل کنید.

⚠️ احتیاط

▲ پس از اینکه میله مهر درب موتور را در شیار قرار داده و درب موتور باز مانده است، مطمئن شوید که میله مهر درب موتور در جای خود ثابت و محکم باشد تا در زمان انجام تعمیرات در محفظه موتور، درب موتور بطور تصادفی نیافتد و دچار آسیب بدنی شدید نشوید.

▲ قبل از رانندگی، مطمئن شوید که درب موتور بسته و بدرستی قفل شده باشد. در غیر این صورت ممکن است هنگام رانندگی درب موتور بطور ناگهانی باز شده و منجر به بروز تصادف شود.

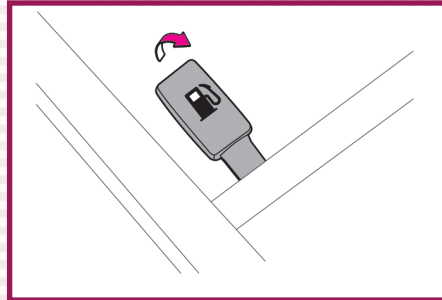
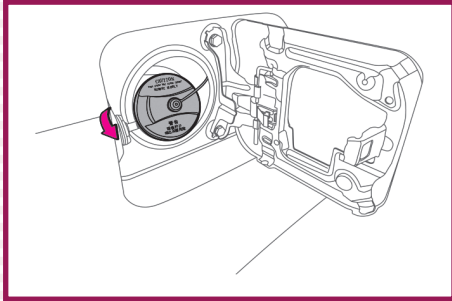


باز کردن قفل درب پشتی با استفاده از ریموت کنترل

برای باز کردن درب پشتی، کلید قفل درب پشتی روی ریموت کنترل را فشار داده تا قفل آن باز شود.



درپوش باک سوخت



2. درب باک سوخت را در خلاف حرکت عقربه‌های ساعت بچرخانید. چند لحظه صبر کنید و قبل از خارج کردن درب باک سوخت اجازه دهید فشار داخل باک تخلیه شود.
3. پس از سوختگیری، درب باک سوخت را در جهت حرکت عقربه‌های ساعت بچرخانید تا زمانی که صدای کلیک شنیده شود این صدا نشان می‌دهد که درب باک سوخت کاملاً بسته و محکم شده است.

باز کردن درپوش باک سوخت

1. دستگیره ضامن باز کردن درپوش باک سوخت در پایین سمت چپ صندلی راننده را بکشید، درپوش باک سوخت باز خواهد شد.

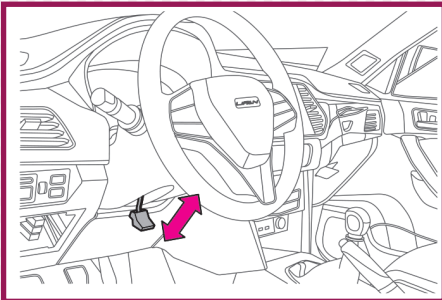
⚠️ اخطار

- ▲ از جابه‌جایی مسافر در محفظه بار خودداری نمایید.
- ▲ در صورت باز بودن کامل درب پشتی می‌توان از محفظه بار استفاده کرد. اگر درب پشتی کاملاً باز نشده باشد، خواهد افتاد و منجر به آسیب بدنی می‌شود.
- ▲ زمانی که درب پشتی باز است خودرو را حرکت ندهید، در غیر این صورت دود آگروز وارد خودرو شده و از آنجایی که گاز CO سمی است باعث بروز آسیب بدنی یا حتی مرگ می‌شود.
- ▲ برای جلوگیری از پرتاب شدن اشیاء داخل محفظه بار به بیرون و بروز حادثه برای خودروهای عبوری قبل از حرکت حتماً درب پشتی را بسته و قفل کنید.

ⓘ هشدار

- درب پشتی را با دقت باز/ بسته کنید و مطمئن شوید کسی در محدوده حرکت درب پشتی قرار نداشته باشد.
- هنگام بستن درب پشتی برای جلوگیری از گیر کردن انگشتان دست مراقب بوده و احتیاط نمایید.

غریبلیک فرمان



تنظیم کردن غریبلیک فرمان

برای تنظیم کردن غریبلیک فرمان به سمت بالا یا پایین، اهرم تنظیم ستون فرمان را به پایین فشار داده و غریبلیک فرمان را گرفته و آن را به سمت بالا یا پایین در موقعیت مورد نظر تنظیم کنید سپس اهرم را بالا کشیده تا غریبلیک فرمان قفل شود.

احتیاط

- ▲ برای جلوگیری از صدمه دیدن درب باک سوخت فقط برای چرخاندن درب فشار وارد کنید و از کشیدن آن خودداری نمایید.
- ▲ هنگام سوختگیری، دقت کنید که مخزن سوخت پر شود تا زمانیکه سوختگیری بطور اتوماتیک متوقف شود. در این لحظه به سوختگیری ادامه ندهید. در غیراینصورت فضای بالای مخزن نیز پر شده و ممکن است در صورت گرم شدن، سوخت بیرون بریزد.
- ▲ در صورت ریختن سوخت روی بدن، بلافاصله محل را شستشو دهید.

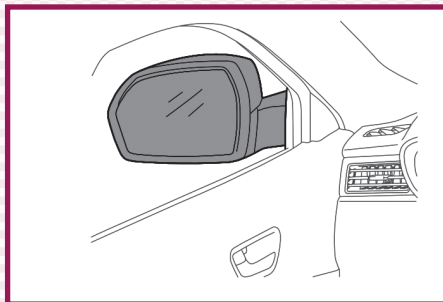
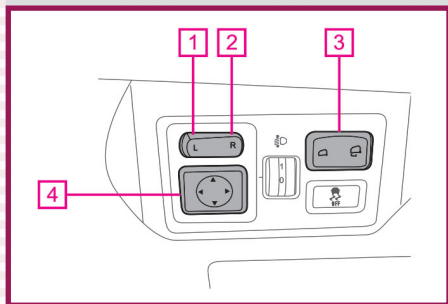
⚠️ اخطار

- ▲ هنگام سوختگیری از استعمال دخانیات، استفاده از جرقه یا شعله خودداری نمایید. بخار سوخت به شدت قابل اشتعال است.
- ▲ هنگام سوختگیری، موتور باید خاموش باشد.
- ▲ هنگام باز کردن درب باک سوخت بلافاصله درب را خارج نکنید، اگر درب باک سوخت بخصوص در هوای گرم بلافاصله باز شود، سوخت تحت فشار بیرون ریخته و باعث آسیب جسمی می شود.

⚠️ هشدار

- برای جلوگیری از ریختن سوخت هنگام تصادف مطمئن شوید که درب باک سوخت کاملاً بسته باشد.
- در صورت تعویض درب باک سوخت حتماً از درب باک اصل شرکت خودروسازان بیم استفاده نمایید. این نوع درب باک می تواند فشار درون مخزن سوخت را تنظیم نماید.
- توصیه می شود براساس دستورالعمل های حک شده روی برچسب درپوش باک سوخت سوختگیری نمایید.

آینه‌های دید عقب



آینه بغل

آینه بغل را طوری تنظیم کنید که خودروی عبوری از کنار قابل دیدن باشد.

تنظیم آینه بغل برقی

1. کلید تنظیم آینه بغل چپ
 2. کلید تنظیم آینه بغل راست
 3. کلید باز و تا کردن آینه بغل
 4. کلید تنظیم جهت شیشه آینه بغل
- با فشار دادن کلید 1 و 4 آینه بغل سمت چپ و جهت شیشه آینه بغل را تنظیم نمایید.
- با فشار دادن کلید 2 و 4 آینه بغل سمت راست و جهت شیشه آینه بغل را تنظیم نمایید.

⚠️ اخطار

در زمان رانندگی هرگز غریبک فرمان را تنظیم نکنید. هرگونه اشتباه در حرکت باعث بروز تصادف و در نتیجه منجر به آسیب بدنی یا حتی مرگ می‌شود.

▲ پس از تنظیم کردن غریبک فرمان، مطمئن شوید که غریبک فرمان بدرستی قفل شده باشد. در غیراینصورت، ممکن است غریبک فرمان بطور ناگهانی تغییر موقعیت داده و منجر به تصادف و در نتیجه آسیب بدنی یا حتی مرگ شود.

▲ فاصله بین قفسه سینه راننده و غریبک فرمان نباید کمتر از ۲۵ سانتی‌متر باشد. اگر کمتر از این اندازه باشد، در صورت بروز تصادف کیسه هوایی می‌تواند بطور مناسب از سر نشینان محافظت نماید.

ⓘ احتیاط

▲ اگر موتور خاموش است، سیستم فرمان هیدرولیک کار نخواهد کرد. بنابراین بایستی نیروی بیشتری برای چرخاندن غریبک فرمان اعمال شود. بنابراین هنگام رانندگی به هیچ عنوان موتور را خاموش نکنید. سطح روغن هیدرولیک فرمان را بطور دوره‌ای بررسی نمایید.

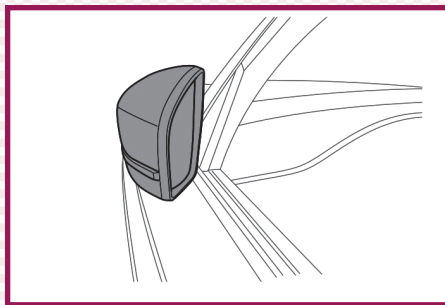
▲ در خودروهای مجهز به فرمان هیدرولیک، غریبک فرمان را تا انتها نچرخانید و به مدت طولانی آن را در این وضعیت قرار ندهید، زیرا به دلیل روانکاری ضعیف، باعث صدمه دیدن پمپ فرمان هیدرولیک می‌شود.

⚠ هشدار

- برای جلوگیری از آسیب بدنی و صدمه دیدن آینه بغل از دست زدن به آن هنگام حرکت کردن آینه بغل خودداری نمایید.
- اگر آینه بغل به سمت عقب تا شده است رانندگی نکنید. قبل از رانندگی آینه بغل سمت راننده و سرنشین جلو را تنظیم نمایید.
- سطح منحنی (سطح محدب و کروی) آینه بغل می‌تواند هنگام انعکاس تصویر اجسام که به نظر کوچکتر و دورتر می‌آید را بزرگتر نشان دهد. لطفاً هنگام تغییر مسیر برای جلوگیری از تصادف، فاصله خودروی عقبی را تخمین بزنید.

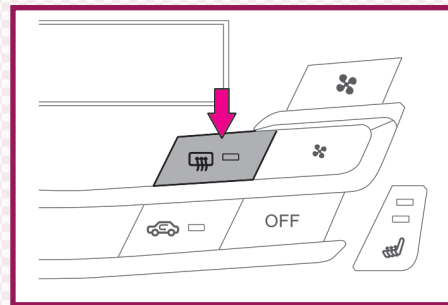
ⓘ احتیاط

- ▲ اگر آینه دید عقب یخ زده و کلید آن کار نمی‌کند یا سطح آینه خراشیده شده است، با استفاده از اسپری ذوب یخ یا وسایل مجاز دیگر، یخ روی آینه را تمیز نمایید.
- ▲ در صورت عبور خودرو از محل باریک مانند کارواش، برای جلوگیری از صدمه دیدن آینه بغل آن را تا نمایید.



تا کردن آینه بغل

برای تاشدن آینه بغل، دکمه تا کردن آینه بغل را فشار دهید.



گرمکن آینه بغل (در صورت مجهز بودن)

برای فعال یا غیرفعال کردن گرمکن آینه بغل دکمه گرمکن آینه بغل را فشار دهید. این دکمه گرمکن شیشه عقب را نیز کنترل می‌کند. پس از شروع به حرکت خودرو، پس از کار کردن گرمکن به مدت ۱۵ دقیقه، گرمکن بطور اتوماتیک خاموش خواهد شد.

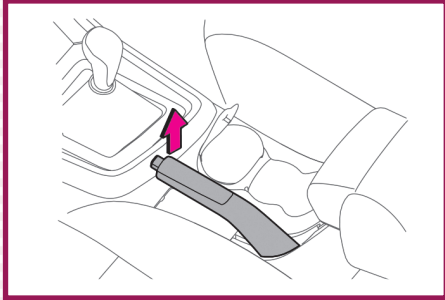
🔄 حفظ محیط زیست

- زمانی که آینه‌های دید عقب تمیز و بدون یخ‌زدگی شوند، برای حفظ انرژی و صرفه‌جویی در مصرف سوخت بهتر است گرمکن را خاموش نمایید.



قهوه سازان بزم

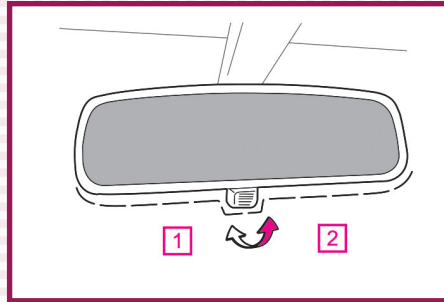
ترمز دستی



تنظیم ترمز دستی

پس از اینکه خودرو کاملاً متوقف گردید، ترمز دستی را بالا بکشید تا ترمز دستی عمل نماید و دسته دنده را در موقعیت "N" (خلاص) قرار دهید (در خودروهای مجهز به گیربکس اتوماتیک در موقعیت "P" (پارک) قرار دهید).

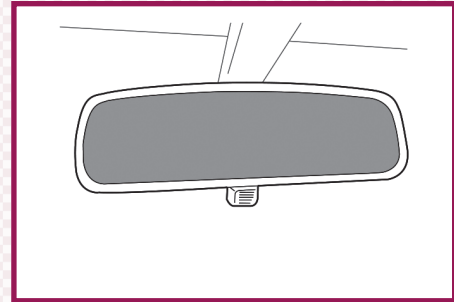
در صورت عمل کردن ترمز دستی، چراغ هشدار ترمز دستی روشن خواهد شد و سوئیچ خودرو باید در موقعیت ON/IG ON قرار داشته باشد.



عملکرد ضدانعکاس نور آینه

با استفاده از دستگیره تنظیم آینه دید عقب داخلی آن را در حالت معمولی یا ضدانعکاس نور تنظیم نمایید.

1. حالت معمولی
2. حالت ضدانعکاس نور



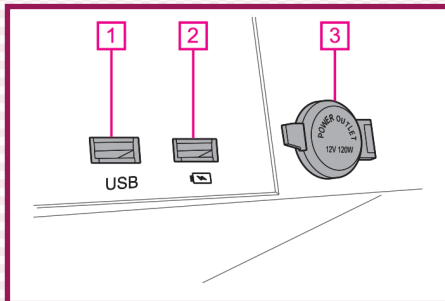
آینه دید عقب داخلی

آینه دید عقب داخلی را تنظیم نمایید تا محدوده دید مناسبی نسبت به عقب خودرو داشته باشید.

احتیاط

▲ در حالت ضدانعکاس نور، ممکن است وضوح محدوده دید آینه عقب داخلی کمتر شود.

شارژ کردن تلفن همراه



1. درگاه USB
2. درگاه شارژ USB
3. سوکت شارژ تجهیزات جانبی
پخش موسیقی در حافظه USB

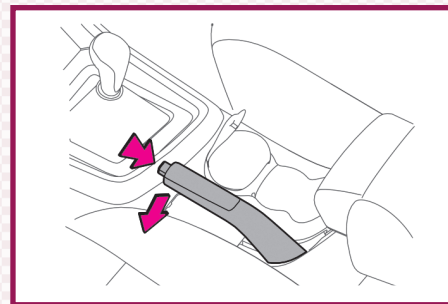
زمانی که سوئیچ خودرو در موقعیت ACC قرار می‌گیرد، سیستم صوتی روشن شده و اگر حافظه USB حاوی اتوماتیک حافظه USB را شناسایی کرده و آن را پخش می‌کند. اگر بعد از وارد کردن حافظه USB در ورودی، سیستم صوتی را روشن نمایید، با فشار کوتاه کلید MODE سیستم به حالت USB تغییر موقعیت

⚠ هشدار

- برای ترمز گرفتن هنگام رانندگی از ترمزدستی استفاده نکنید. زیرا عملکرد ترمزدستی فقط روی چرخ‌های عقب است و باعث طولانی‌تر شدن فاصله ترمزگیری یا چرخش خودرو به دور خود شده و منجر به بروز تصادف می‌شود.
- از پارک کردن خودرو روی برگ‌های خشک، چمن بلند یا سایر مواد قابل اشتعال خودداری نمایید.

ⓘ احتیاط

- ▲ در صورت فعال بودن ترمز دستی (بالا بودن ترمز دستی) رانندگی نکنید، در غیر این صورت باعث داغ شدن تجهیزات سیستم ترمز، تشدید سایش لنت‌های ترمز چرخ‌های عقب و کاهش عملکرد ترمزها می‌شود.
- ▲ پیش از شروع به حرکت، مطمئن شوید که ترمزدستی کاملاً آزاد و چراغ هشدار ترمزدستی خاموش می‌باشد.



آزاد کردن ترمز دستی

1. پدال ترمز را فشار دهید.
2. ترمزدستی را به آرامی بالا کشیده و دکمه قفل و آزاد شدن ترمزدستی را فشار داده و ترمزدستی را کاملاً به پایین حرکت دهید.
3. پس از آزاد کردن ترمزدستی، مطمئن شوید که چراغ هشدار ترمزدستی خاموش شده باشد.



هشدار سازان بزم

⚠ هشدار

• هنگام رانندگی از اتصال، جدا کردن USB خودداری کنید در غیراینصورت باعث حواس پرتی راننده شده و ممکن است راننده کنترل خودرو را از دست بدهد. در نتیجه منجر به بروز تصادف یا آسیب بدنی خواهد شد.

ⓘ احتیاط

▲ هرگز USB را با فشار در ورودی USB جا نزنید. وارد یا جدا کردن USB با اعمال فشار باعث صدمه دیدن درگاه USB خواهد شد. مطمئن شوید که USB کاملاً در ورودی جا زده شده باشد.

▲ زمان خارج کردن USB از ورودی، درپوش ورودی (در صورت مجهزبودن) را محکم نگه ندارید، در غیراینصورت باعث صدمه دیدن ورودی و درپوش ورودی خواهد شد.

▲ مراقب باشید کابل USB بطور ناخواسته کشیده نشود. کشیده شدن کابل ممکن است باعث صدمه دیدن ورودی شود.

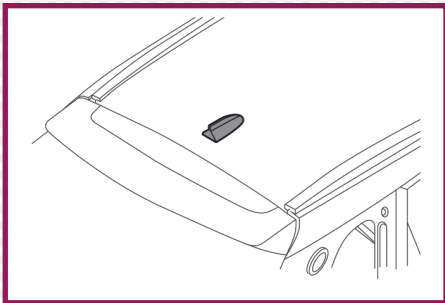
می دهد. این سیستم عملکرد شارژ باتری را پشتیبانی می کند و برق تغذیه 5V/1.5A ایجاد می نماید، جریان شارژ بستگی به تلفن همراه دارد.

ⓘ احتیاط

▲ در صورت قراردادن سوئیچ در موقعیت ACC، و خاموش بودن سیستمها با استفاده از کابل شارژ USB تلفن را متصل نمایید، سیستم لحظه ای خاموش و سپس متصل می شود و تلفن همراه وارد حالت شارژ خواهد شد اما فقط زمان روی صفحه، نمایش داده می شود.

شارژ بیرونی

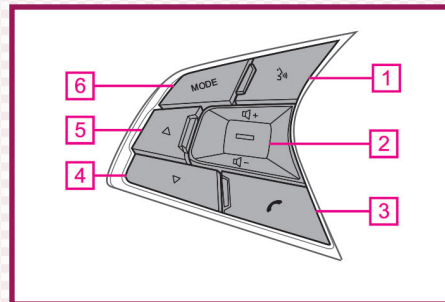
از سوکت برق داخل خودرو که در جعبه داشبورد قرار دارد می توان به عنوان منبع تغذیه برق برای سایر تجهیزات با توان مصرفی کمتر از 120w استفاده نمود. برای جلوگیری از کاهش شارژ باتری خودرو، زمانی که خودرو متوقف است، می توان تجهیزات برقی را به سوکت برق متصل کرد و از آن فقط در مدت کوتاه استفاده کرد.



آنتن

آنتن داخل خودرو را نمی توان از بیرون خودرو پیاده کرد، اگر آنتن نیاز به تعویض دارد توصیه می شود با نمایندگی مجاز شرکت خودروسازان بزم تماس بگیرید.

کلیدهای تنظیم سیستم صوتی روی غربلیک فرمان



1. اتصال تلفن همراه
2. کلید تنظیم میزان صدا
3. کلید پاسخگویی به تماس تلفنی
4. کلید انتخاب "DOWN"
5. کلید انتخاب "UP"
6. کلید حالت (MODE)

از کلیدهای کنترل روی غربلیک فرمان می‌توان برای افزایش و کاهش میزان صدا، جستجوی ایستگاه‌های رادیویی و حرکت سریع به جلو یا عقب در آهنگ استفاده کرد.

عملکرد کلیدهای روی غربلیک فرمان

کلید MODE را کوتاه فشار دهید تا به موقعیت‌های: USB، RADIO (در صورت مجهز بودن به حافظه جانبی USB) وارد شوید.

● (VOL+): کلید افزایش صدا "UP"

برای افزایش صدا به صورت مرحله به مرحله این کلید را کوتاه فشار دهید برای افزایش صدا به صورت پیوسته (یکبار) این کلید را طولانی فشار دهید.

● (VOL-): کلید کاهش صدا "DOWN"

برای کاهش صدا به صورت مرحله به مرحله این کلید را کوتاه فشار دهید برای کاهش صدا به صورت پیوسته (یکبار) این کلید را طولانی فشار دهید.

● Δ: کلید انتخاب "UP"

در حالت رادیو، با فشار کوتاه این کلید، بطور اتوماتیک جستجوی فرکانس بالا انجام شده و ایستگاه رادیویی جستجو و سپس جستجو متوقف می‌گردد. در حالت USB: با فشار کوتاه این کلید، آهنگ بعدی انتخاب می‌شود. با فشار طولانی این کلید حرکت به جلو در آهنگ انجام می‌شود.

● ▽: کلید انتخاب "DOWN"

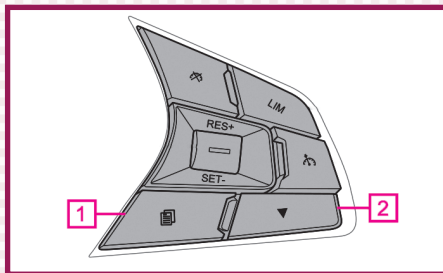
در حالت رادیو، با فشار کوتاه این کلید، بطور اتوماتیک جستجوی فرکانس پایین انجام شده و ایستگاه رادیویی جستجو و سپس جستجو متوقف می‌گردد. در حالت USB: با فشار کوتاه این کلید، آهنگ قبلی انتخاب می‌شود. با فشار طولانی این کلید حرکت سریع به عقب در آهنگ انجام می‌شود. کلید پاسخگویی: در صورت اتصال بلوتوث و تلفن همراه، اگر تماس تلفنی وجود داشته باشد، با فشار دادن کلید پاسخگویی می‌توان به تماس تلفنی پاسخ داد. با فشار دادن طولانی این کلید می‌توان تماس تلفنی را قطع نمود.

⚠ هشدار

- برای حفظ و کنترل خودرو هرگز هنگام رانندگی سیستم صوتی را تنظیم نکنید.

کلیدهای سیستم کروز کنترل

کلیدهای کنترل نشانگر



فعال کردن سیستم کروز کنترل

زمانی که کلید اصلی فعال شدن سیستم کروز کنترل فشار داده می‌شود، چراغ نشانگر کروز کنترل در صفحه نشانگرها روشن خواهد شد. چنانچه کلید (Set) فشار کوتاهی داده شود در هر سرعتی که بیشتر از ۳۸ کیلومتر در ساعت (قابل تنظیم است) و کمتر از ۱۸۰ کیلومتر در ساعت (قابل تنظیم است) تنظیم می‌گردد و سرعت ثابت می‌شود (خودرو را می‌توان بدون فشار دادن پدال گاز در سرعت یکنواخت کنترل کرد).

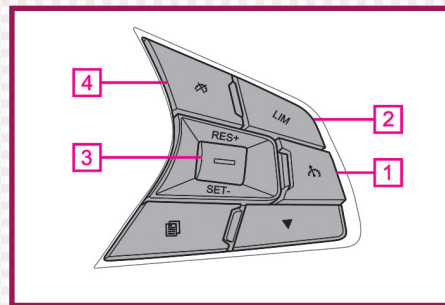
زمانی که کلید اصلی در موقعیت OFF (خاموش) باشد، عملکرد کروز کنترل در هیچ شرایطی فعال نخواهد شد.

افزایش سرعت در حالت کروز کنترل

در وضعیت فعال بودن کروز کنترل، با هر بار فشار کوتاه کلید RES سرعت تا ۱ کیلومتر در ساعت افزایش می‌یابد (قابل تنظیم است). در این حالت با فشار ثابت و مداوم کلید RES سرعت به آرامی و بطور اتوماتیک افزایش می‌یابد تا زمانی که قبل از رها کردن کلید به سرعت مورد نظر برسید.

⚠ هشدار

- هنگام رانندگی در شرایط زیر از کروز کنترل استفاده نکنید، در غیر این صورت ممکن است کنترل خودرو را از دست داده و تصادف کنید.
- زمانی که خودرو با سرعت مشخصی رانده نمی‌شود.
- زمانی که خودرو در مسیر پر ترافیک رانده می‌شود.
- زمانی که خودرو در مسیر با تغییرات سریع سرعت (ترافیکی) رانده می‌شود.
- زمانی که خودرو در منطقه گرد و غبار رانده می‌شود.
- زمانی که خودرو در جاده کوهستانی یا ناهموار رانده می‌شود.



1. کلید اصلی کروز کنترل
2. کلید محدودیت سرعت قابل تنظیم
3. کلید تغییر سرعت کروز کنترل
4. کلید لغو عملکرد کروز کنترل



کاهش سرعت در حالت کروز کنترل

در وضعیت فعال بودن کروز کنترل، با فشار کوتاه کلید Set سرعت تا ۲ کیلومتر در ساعت کاهش می‌یابد (قابل تنظیم است). در این حالت با فشار ثابت و مداوم کلید Set، سرعت به آرامی و اتوماتیک کاهش می‌یابد تا زمانی که قبل از رها کردن کلید به سرعت مورد نظر برسید.

غیرفعال کردن کروز کنترل

در وضعیت کروز کنترل، اگر کلید لغو (Cancel) فشار داده شود، عملکرد کروز کنترل غیرفعال خواهد شد. بازگشت مجدد به سرعت یکنواخت پس از غیرفعال کردن سیستم کروز کنترل، اگر کلید RES را فشار کوتاه دهید بدون اینکه پدال گاز فشار داده شود، سرعت بطور اتوماتیک به سرعت قبل باز می‌گردد. در وضعیت کروز کنترل اگر مستقیماً پدال گاز را فشار داده و آن را رها کنید، سرعت به آرامی به سرعت یکنواخت تنظیم شده قبلی باز می‌گردد.

کلید فعال سازی و تنظیم سیستم محدودیت سرعت (LIM)

عملکرد محدودیت سرعت قابل تنظیم این اجازه را به راننده می‌دهد که حداکثر سرعت خودرو را با استفاده از کلید کنترل محدودیت سرعت تنظیم نماید. پس از فعال شدن عملکرد محدودیت سرعت، سرعت خودرو به بیشتر از سرعت تنظیم شده توسط راننده افزایش نمی‌یابد و باعث حفظ ایمنی در رانندگی خواهد شد.

فعال کردن سیستم محدودیت سرعت

برای تنظیم، سرعت خودرو باید بیشتر از ۳۰ کیلومتر در ساعت (قابل تنظیم) و کمتر از ۱۸۰ کیلومتر در ساعت (قابل تنظیم) باشد، کلید (Set +/-) را کوتاه فشار دهید تا عملکرد محدودیت سرعت فعال گردد، در این شرایط سرعت محدود اولیه بعنوان سرعت فعلی خودرو تنظیم می‌شود.

تنظیم کردن مقدار محدودیت سرعت

زمانی که عملکرد محدودیت سرعت فعال شود با فشار دادن کلید (RES+) مقدار محدودیت سرعت مورد نظر تا ۱ کیلومتر در ساعت افزایش می‌یابد (قابل تنظیم است).

زمانی که عملکرد محدودیت سرعت فعال است با فشار طولانی و مداوم کلید (RES+) محدودیت سرعت مورد نظر بطور مداوم در محدوده قابل تنظیم تا مقدار سرعت دلخواه قبل از رها کردن کلید افزایش می‌یابد.

زمانی که عملکرد محدودیت سرعت فعال است، با فشار کوتاه کلید (Set-) مقدار محدودیت سرعت تا ۱ کیلومتر در ساعت کاهش می‌یابد (قابل تنظیم است). زمانی که عملکرد محدودیت سرعت فعال است با فشار طولانی و مداوم کلید (Set-) مقدار محدودیت سرعت در محدوده قابل تنظیم تا مقدار مورد نظر قبل از رها کردن کلید کاهش می‌یابد.

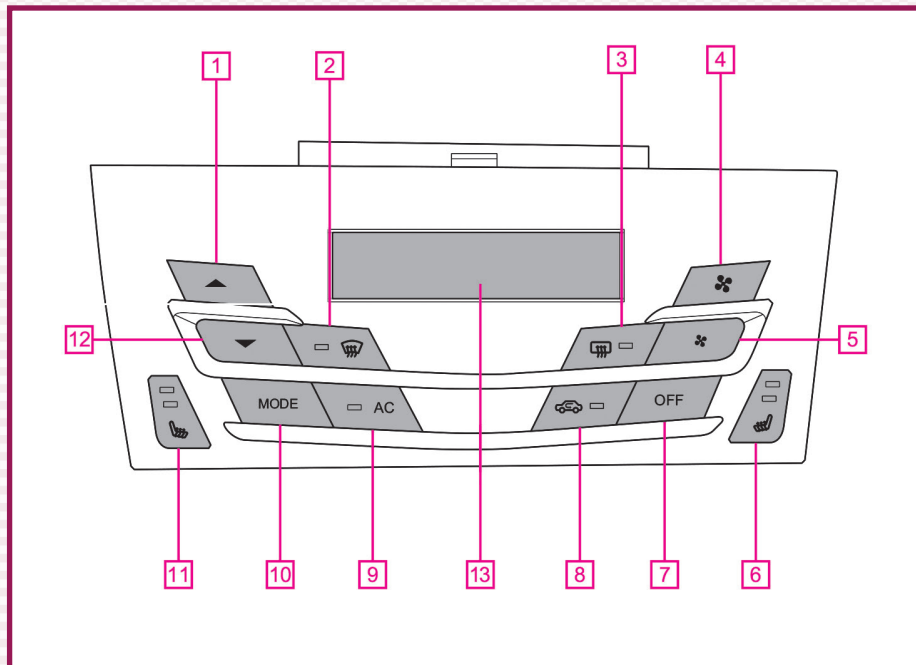
غیرفعال کردن عملکرد محدودیت سرعت

زمانی که عملکرد محدودیت سرعت فعال است، با فشار دادن کلید LIM وضعیت فعال محدودیت سرعت فعلی غیرفعال شده و سپس وارد حالت رانندگی عادی می‌شود.

سیستم تهویه مطبوع (ایرکاندیشن)

عملکرد سیستم تهویه مطبوع

1. کلید افزایش دما
2. کلید یخزدایی جلو
3. کلید یخزدایی عقب
4. کلید افزایش جریان هوا
5. کلید کاهش جریان هوا
6. کلید گرمکن صندلی سرنشین جلو
7. کلید خاموش کردن (OFF) سیستم تهویه مطبوع
8. کلید ورود هوای بیرون و گردش هوای داخل
9. کلید روشن کردن (ON) سیستم تهویه مطبوع
10. کلید حالت (Mode)
11. کلید گرمکن صندلی راننده
12. کلید کاهش دما
13. نمایشگر وضعیت تهویه مطبوع





تنظیم دما

برای افزایش دما دکمه 1 را فشار دهید.
برای کاهش دما دکمه 12 را فشار دهید.

تنظیم جریان هوا

برای افزایش جریان هوا دکمه 4 را فشار دهید.
برای کاهش جریان هوا دکمه 5 را فشار دهید.
روشن و خاموش کردن سیستم تهویه مطبوع
برای روشن کردن یا خاموش کردن سیستم تهویه
مطبوع (ایرکاندیشن) دکمه 9 را فشار دهید.

شرح

● زمانی که دما و رطوبت هوای بیرون نسبتاً بالاست، سیستم تهویه مطبوع برای خنک شدن را روشن کنید، آب در کندانسور سیستم از اواپراتور سیستم خارج شده و ممکن است در زیر خودرو مقداری آب جمع شود. این حالت عادی و نشانه وجود ایراد در سیستم نمی باشد.

حفظ محیط زیست

● در شرایطی که سیستم تهویه مطبوع خاموش است برای رسیدن به دمای مورد نظر و صرفه جویی در مصرف سوخت بهتر است حالت تهویه هوای تازه (ورود هوای بیرون) را انتخاب نمایید.

احتیاط

▲ سیستم A/C را حداقل هر ماه یکبار حتی در فصل زمستان روشن نمایید.

تغییر حالت ورود هوا

در حالت ورود هوای بیرون، زمانی که با فشار دکمه 8 حالت گردش هوای داخل انتخاب می گردد، چراغ نشانگر روشن خواهد شد، سیستم در حالت گردش هوای داخل قرار گرفته و هوا داخل خودرو گردش می کند. در صورتی که دکمه 8 مجدد فشار داده شود، چراغ نشانگر خاموش و سیستم ورود هوای بیرون فعال و هوای بیرون، داخل خودرو خواهد شد.


هشدار

● از حالت گردش هوای داخل به مدت طولانی استفاده نکنید. زیرا هوای تازه بیرون وارد خودرو نشده و ممکن است روی سطح شیشه ها از داخل بخار گرفته و در صورت خاموش بودن کولر باعث بروز تصادف شدید شود.

شرح

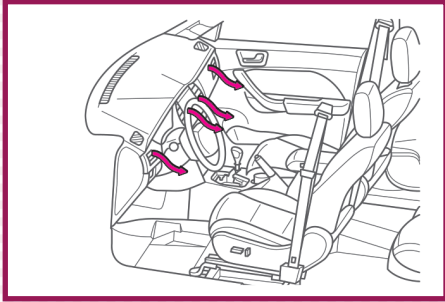
● برای جلوگیری از ورود بوی نامطبوع بیرون و گرد و غبار به داخل خودرو (به عنوان مثال عبور خودرو از داخل تونل یا جاده در دست تعمیر) تمام پنجره ها را ببندید و حالت گردش هوای داخل را فعال نمایید. پس از خارج شدن از این مناطق، حالت گردش هوای داخل را خاموش کرده و حالت ورود هوای بیرون را فعال نمایید.

تنظیم حالت جریان هوا

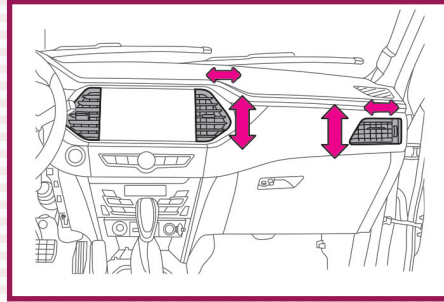
برای انتخاب جهت هدایت جریان هوا کلید MODE را فشار دهید: زمانی که نماد  نمایش داده می شود، جریان هوا به سمت بالای بدن سرنشین هدایت خواهد شد.



فهدره ساتازان بجم



دریچه خروج هوای وسط و کناری



تنظیم دریچه‌های خروج هوا

برای تنظیم کردن جهت هدایت جریان هوا، ضامن اهرم بیرونی دریچه خروج هوا را تنظیم نمایید.

زمانی که نماد نمایش داده می‌شود، بیشتر جریان هوا به سمت پای سرنشین هدایت می‌گردد، درحالی‌که مقدار کمی از جریان هوا از دریچه خروج هوای بالا هدایت می‌شود تا تعادل دما بین فضای بالا و پایین حفظ گردد. زمانی که نماد نمایش داده می‌شود، جریان هوا به سمت بالای بدن و پاهای سرنشین هدایت خواهد شد. زمانی که نماد نمایش داده می‌شود، جریان هوا به سمت پاهای سرنشین و شیشه جلو هدایت خواهد شد.

زمانی که حالت (MODE) فعال است، حالت ورود هوا را در حالت گردش هوای بیرون تنظیم نمایید.

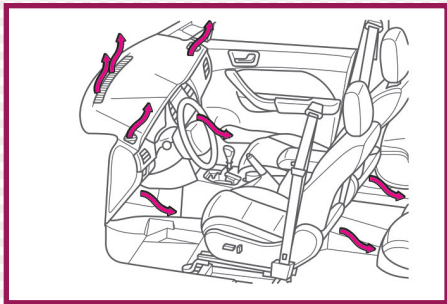
بخارزدایی شیشه جلو

کلید 2 را فشار دهید، جریان هوا به سمت جلو و کناره شیشه جلو هدایت شده و عملکرد یخ‌زدایی / بخارزدایی انجام می‌گردد.

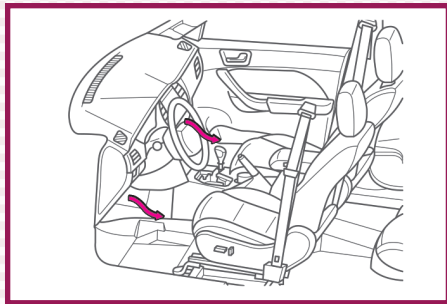
زمانی که عملکرد یخ‌زدایی / بخارزدایی شیشه جلو فعال است، حالت ورود هوا را در حالت گردش هوای بیرون قرار دهید.

بخارزدایی شیشه عقب

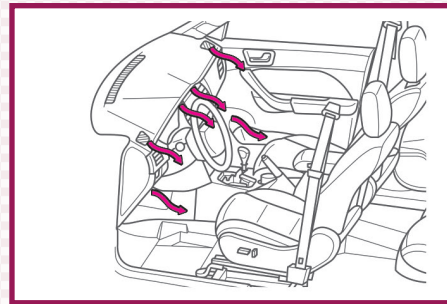
برای گرم و تمیز شدن شیشه عقب، کلید 3 روی پنل سیستم تهویه مطبوع را فشار دهید.



دریچه‌های خروج هوای پایین پا و بخارزدایی



دریچه‌های خروج هوای پایین پاها



دریچه‌های خروج هوای وسط، کناری و پایین پاها

نماینده گی مجاز شرکت خودروسازان بم مراجعه نمایید.

فیلتر سیستم تهویه مطبوع (داخل اتاق)

سیستم تهویه مطبوع مجهز به فیلتر هوا است تا آلودگی، کثیفی و گرد و غبار را برطرف نماید. برای عملکرد موثر سیستم تهویه مطبوع در حالت گرمکن، یخزدایی و تهویه هوا لازم است فیلتر را تعویض نمایید، لطفاً برای تعویض به نمایندگی مجاز شرکت خودروسازان بم مراجعه کنید.

زمانی که بخاری یا کولر را روشن می کنید اگر جریان هوا بطور قابل ملاحظه ای کاهش یافته یا روی شیشه ها بخار بگیرد بهتر است فیلتر را تعویض نمایید.

احتیاط

▲ مطمئن شوید که دریچه پایین صندلی جلو باز است و اجازه دهید که عملکرد گردش هوای داخل خودرو به اندازه کافی انجام شود.

▲ مطمئن شوید که شبکه ورود هوا در جلوی شیشه جلو (بعنوان مثال بوسیله برگ درختان یا برف) مسدود نشده باشد.

▲ در روزهای بسیار سرد، جریان هوا را در میزان حداکثر و فن را در سرعت بالا به مدت یک دقیقه تنظیم کنید تا برف یا رطوبت در کانال ورودی برطرف و تا حد امکان بخار روی شیشه کاهش یابد.

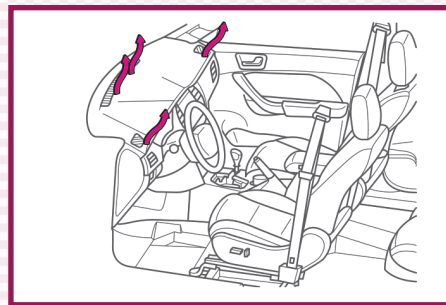
تعمیر و نگهداری سیستم تهویه مطبوع

(ایرکاندیشن)

سیستم تهویه مطبوع از گاز مبرد سازگار با محیط زیست پر شده است. این گاز مبرد برای لایه ازون زمین ضرری ندارد. با این وجود تاثیر ضعیفی بر گرم شدن زمین دارد.

لطفاً برای تعمیر و نگهداری سیستم تهویه مطبوع از گاز مبرد و روانکار مجاز استفاده کنید. بکار بردن گاز مبرد یا روانکار نامناسب و غیرمجاز باعث صدمه دیدگی جدی سیستم تهویه مطبوع خواهد شد.

برای تعمیر و نگهداری سیستم تهویه مطبوع به



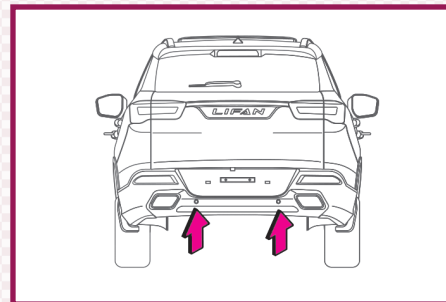
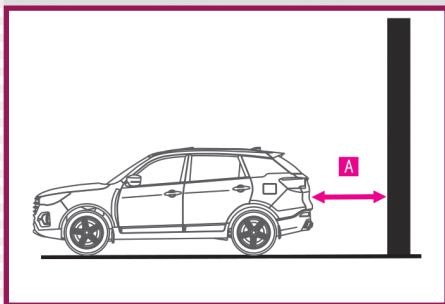
دریچه های خروج هوا (یخزدایی)

فعال کردن سیستم

پس از شروع به حرکت خودرو، اگر دسته دنده در موقعیت "R" قرار داده شود، سیستم سنسور حرکت با دنده عقب فعال خواهد شد.

غیرفعال کردن سیستم

زمانی که دسته دنده از موقعیت دنده عقب خارج شود، سنسور حرکت با دنده عقب غیرفعال خواهد شد.



سنسور حرکت با دنده عقب

سنسور حرکت با دنده عقب، سنسوری است که روی سپر عقب خودرو نصب شده است. در زمان حرکت با دنده عقب یا پارک خودرو، این سنسور موانع اطراف خودرو را تشخیص می‌دهد. از بلندگوهای خودرو صدای هشدار با فرکانس مشخصی پخش می‌شود تا به راننده فاصله بین خودرو و مانع را یادآوری کرده و اینکه پارک را با ایمنی انجام داده و از بروز برخورد جلوگیری شود.

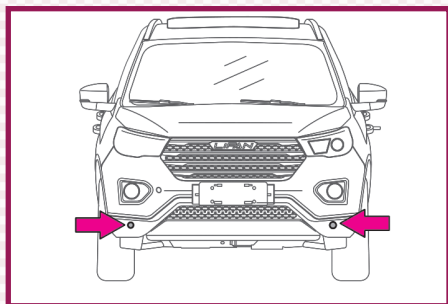
ⓘ احتیاط

▲ اگر سرعت خودرو بیشتر از ۱۰ کیلومتر در ساعت شود، سیستم سنسور حرکت با دنده عقب غیرفعال می‌شود.

محدوده شناسایی

محدوده شناسایی امواج آلترسونیک حدود ۱۵۰۰ mm است.

امواج آلترسونیک فاصله بین عقب خودرو و مانع را هنگام حرکت با دنده عقب شناسایی می‌کنند. سیگنال داده‌های ارسالی، از یونیت کنترل صفحه نشانگرها به سیستم صوتی فرستاده می‌شود و بوسیله یونیت کنترل صفحه نشانگرها و سیستم صوتی راهاندازی می‌شود. در نتیجه با نزدیکتر شدن خودرو به مانع، فاصله قطع و وصل شدن صدای هشدار از بلندگوهای خودرو کمتر می‌شود و خطوط هشدار در صفحه نشانگرها ظاهر می‌شوند.



سنسور تشخیص برخورد جلو (در صورت مجهز بودن)

سنسور تشخیص برخورد از جلو، سنسوری است که روی سپر جلوی خودرو نصب شده است. هنگام رانندگی و حرکت رو به جلو، از این سنسور برای تشخیص وجود مانع در اطراف خودرو استفاده می‌شود، در این زمان در صفحه نشانگرها نزدیک شدن به مانع نشان داده می‌شود. درحالی‌که از بلندگوهای خودرو صدای آژیر را با فرکانس مشخصی بگوش می‌رسانند تا به راننده فاصله بین خودرو و مانع را یادآوری کنند. با استفاده از این سیستم از داشتن رانندگی ایمن و عدم برخورد با مانع اطمینان حاصل می‌شود.

محدوده شناسایی

محدوده شناسایی امواج آلترسونیک حدود ۱۵۰۰mm است.

احتیاط

- ▲ سنسور حرکت با دنده عقب فقط یک سیستم کمکی است که بوسیله امواج، نقاط کور را تشخیص می‌دهد. خیلی به این سیستم وابسته نباشید، برای حرکت با دنده عقب، شرایط اطراف خودرو را بررسی نمایید.
- ▲ سطح بیرونی سنسور امواج آلترسونیک را تمیز نگه دارید. در صورتی که سنسور با یخ، برف یا گل و لای پوشیده شده بلافاصله سطح سنسور را تمیز نمایید.
- ▲ از تمیز کردن سطح سنسور با اجسام تیز یا زبر خودداری کنید

شرح

در زمان حرکت با دنده عقب، ممکن است سیستم بعضی از موانع را شناسایی نکند این موانع به شرح زیر است.

- اجسام فلزی، بلند یا باریک
- اجسام از جنس کتان، اجسام جاذب یا توده برف
- اجسام دارای لبه تیز
- اجسام کوچک

با توجه به فاصله مانع تا خودرو، صدای آژیر هشدار با فرکانس‌های مختلفی شنیده می‌شود.

فاصله بین خودرو و مانع	چراغ نشانگر	صدای آژیر هشدار
>1500	تمام خطوط خاموش می‌شوند	صدای آژیر شنیده نمی‌شود
900~1500	خط ردیف سوم روشن می‌شود	صدای آژیر با فاصله زمانی (بطور منقطع) (زیاد) شنیده می‌شود
600~900	خط ردیف دوم و سوم روشن می‌شود	صدای آژیر با فاصله زمانی (بطور منقطع) کمتری شنیده می‌شود
<600	تمام خطوط روشن می‌شوند	صدای آژیر بطور مداوم (ممتد) شنیده می‌شود

هشدار

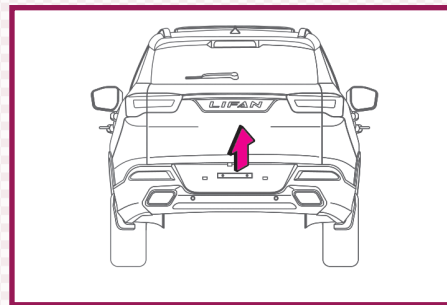
- روی سنسور و اطراف آن تجهیزات جانبی یا اجسام مشابه قرار ندهید. درغیراینصورت از عملکرد سیستم جلوگیری کرده و در نتیجه سیستم، فاصله خودرو تا مانع را بدرستی اندازه‌گیری نمی‌کند.

⚠ هشدار

- عدم توجه به هشدارها و دستورالعمل‌های مربوط به استفاده از سیستم دوربین دید عقب ممکن است باعث تصادف و آسیب بدنی شدید یا حتی مرگ شود.
- دوربین دید عقب به راحتی یک نما از عقب خودرو را برای شما فراهم می‌کند اما شما نمی‌توانید تنها به آن اکتفا کنید. قبل از حرکت خودرو رو به عقب با گردش خود، عقب خودرو را از شیشه و آینه‌ها بررسی کرده تا بتوانید بطور ایمن خودرو را حرکت دهید. هنگام حرکت با دنده عقب به آرامی خودرو را حرکت دهید.
- این سیستم برای کمک به راننده طراحی شده است و اجسام ثابت بزرگ در پشت خودرو را نشان داده تا از صدمه دیدن خودرو جلوگیری شود.
- این سیستم قادر به شناسایی کامل نقاط کور و نمایش تمام اجسام و موانع نمی‌باشد.
- به دلیل محدودیت شناسایی این سیستم، دوربین دید عقب قادر به نشان دادن اجسام زیر و گوشه‌های سپر نمی‌باشد. این سیستم اجسام کوچک در زیر سپر، اجسام نزدیک سپر یا روی زمین را نشان نمی‌دهد.

⚠ هشدار

- اجسام نشان داده شده در دوربین دید عقب نسبت به آینه دید عقب و بغل معکوس خواهد بود.
- هنگام حرکت با دنده عقب، مطمئن شوید که درب پشتی کاملاً بسته شده باشد.
- مراقب باشید جسمی روی دوربین دید عقب قرار نداشته باشد، دوربین دید عقب در بالای پلاک خودرو نصب شده است.
- هنگام شستشوی خودرو با فشار آب بالا، مراقب باشید که روی دوربین آب پاشیده نشود. در غیراینصورت آب ممکن است وارد دوربین شده و قطرات آب روی لنز دوربین جمع شود و باعث بروز ایراد در عملکرد دوربین یا شوک برقی (اتصال) و در نتیجه آتش‌سوزی شود.
- هرگز به دوربین ضربه وارد نکنید. این دوربین دقت عمل بالایی دارد. در صورت وارد شدن ضربه به دوربین ممکن است باعث بروز ایراد در عملکرد دوربین، صدمه دیدگی یا شوک برقی (اتصال) و در نتیجه آتش‌سوزی شود.



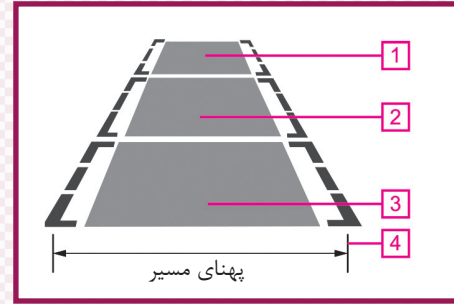
دوربین دید عقب (در صورت مجهز بودن)

عملکرد سیستم دوربین دید عقب

زمانی که سوئیچ خودرو در موقعیت "ON" و دسته دنده در موقعیت "R" قرار دارد، سیستم دوربین دید عقب فعال شده و محدوده عقب خودرو را نمایش می‌دهد. با فعال شدن دوربین دید عقب، می‌توان از رادیو هم استفاده کرد. در حال حرکت با دنده عقب، صدای رادیو و مولتی‌مدیا کم می‌شود، زمانی که دسته دنده از موقعیت "R" (دنده عقب) خارج می‌شود، میزان صدا به حالت قبلی خود بازمی‌گردد. در صورت استفاده از تلفن از طریق بلوتوث و حرکت با دنده عقب، در صفحه تصویر عقب خودرو نشان داده شده در حالیکه تماس تلفنی ادامه داشته باشد، اطلاعات مربوط به تماس تلفنی نیز در صفحه نمایش داده خواهد شد.



فهرده سازان بزم



خط کمکی حرکت با دنده عقب

زمانی که سوئیچ خودرو در موقعیت "ON" قرار می‌گیرد، زمان پاسخگویی صفحه نمایشگر سیستم صوتی حدود ۲ ثانیه است. زمانی که صفحه نمایشگر سیستم صوتی فعال است، دسته دنده را در موقعیت "R" (دنده عقب) قرار دهید، خطوط راهنما محدوده کمکی حرکت ایستا با دنده عقب و تشخیص پهنای مسیر را نشان می‌دهد.

1. محدوده فاصله زیاد با مانع
2. محدوده فاصله متوسط با مانع
3. محدوده فاصله کم با مانع
4. پهنای مسیر

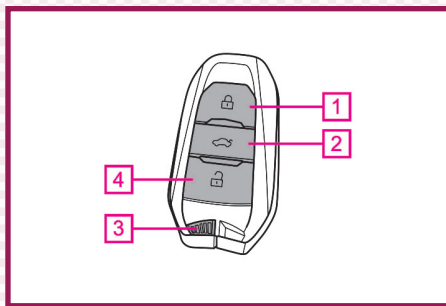
- محدوده فاصله تقریبی خط کمکی حرکت ایستا با دنده عقب (قرمز رنگ): فاصله 30Cm~100Cm از سپر عقب
- محدوده فاصله متوسط خط کمکی حرکت ایستا با دنده عقب (زرد رنگ): فاصله 110Cm~200Cm از سپر عقب
- محدوده فاصله زیاد خط کمکی حرکت ایستا با دنده عقب (سبز رنگ): فاصله 220Cm~350Cm از سپر عقب

تفاوت بین فاصله پیش‌بینی شده و فاصله واقعی خطوط راهنما نمایش داده شده و موقعیت خطوط روی زمین فقط بعنوان مرجع استفاده می‌گردد. برای اجسام یا اجسام بلند روی جاده‌های سربالایی یا سرازیری، فاصله واقعی از فاصله نشان داده شده بوسیله خطوط راهنما روی صفحه نمایشگر متفاوت خواهد بود. اگر هنگام حرکت با دنده عقب مطمئن نباشید، با چرخش خود می‌توانید مانع را مشاهده کرده یا خودرو را متوقف و از خودرو پیاده شده و به بررسی وضعیت موانع پشت خودرو بپردازید.

سیستم ورود و استارت بدون سوئیچ (PEPS)

نحوه استفاده از سیستم ورود و استارت بدون سوئیچ (PEPS)

- بطور کلی سیستم PEPS روشن شدن خودرو، عملکرد پنجره‌ها و درب‌ها را کنترل و عیب‌یابی می‌کند تا رانندگی بهتر و راحت‌تری داشته باشید، عملکرد اصلی این سیستم به شرط زیر است.
- عمل قفل کردن - عمل قفل و بازکردن قفل از راه دور، قفل و بازکردن قفل PE
- بازکردن و بستن پنجره‌ها از راه دور
- تشخیص موقعیت خودرو از راه دور
- بازکردن قفل درب پشتی - بازکردن قفل درب پشتی از راه دور و درب پشتی PE
- روشن کردن و شروع به حرکت بدون سوئیچ - روشن کردن و شروع به حرکت بدون سوئیچ
- سیستم ضدسرقت - سیستم دزدگیر BCM (مرحله قفل کردن) سیستم دزدگیر موتور
- عملکرد سیستم هشدار - در صورت بروز ایراد در سیستم PEPS، باقی ماندن کلید هوشمند در خودرو و فاصله گرفتن کلید هوشمند از خودروی روشن، سیستم هشدار عمل می‌کند.



1. کلید قفل
 2. کلید باز کردن درب پشتی
 3. کلید موقعیت خودرو
 4. کلید باز کردن قفل
- قفل کردن: کلید قفل را فشار دهید.
 - باز کردن قفل: کلید باز کردن قفل را فشار دهید.
 - کلید موقعیت خودرو: کلید موقعیت خودرو را به مدت بیش از دو ثانیه فشار دهید.

عملکرد کلید قفل ریموت کنترل

زمانی که سوئیچ خودرو خارج از خودرو قرار دارد، کلید قفل روی ریموت کنترل را کوتاه فشار دهید. با تایید محدوده عملکرد ریموت، چهار درب، درب موتور و درب پشتی بسته و قفل می‌شوند. درحالی‌که چراغ‌های راهنما یکبار چشمک زده و صدای آژیر

نیز یکبار شنیده و همزمان چهار درب قفل می‌شوند، چراغ راهنمای جلو چپ، چراغ گردش به چپ، چراغ راهنمای جلو راست، چراغ گردش به راست و چراغ هشدار خطر (فلاشر) یکبار چشمک زده و هشدار داده می‌شود.

زمانی که سوئیچ خودرو خارج از خودرو قرار دارد، دکمه قفل روی ریموت را (کوتاه) فشار دهید پس از تایید محدوده عملکردی ریموت برای چهار درب، اگر قفل درب خودرو، درب موتور یا درب پشتی باز شود، چراغ‌های راهنما به مدت ۱۰ ثانیه چشمک می‌زنند تا زمانی که چهار درب قفل شوند و همزمان چراغ راهنمای جلو چپ، چراغ گردش به چپ، چراغ راهنمای جلو راست، چراغ گردش به راست، چراغ راهنمای عقب چپ، چراغ راهنمای عقب راست و چراغ هشدار خطر (فلاشر) به مدت ۱۰ ثانیه چشمک می‌زنند تا زمانی که درب‌ها بسته شوند. سپس چشمک‌زدن چراغ‌ها متوقف خواهد شد.

عملکرد قفل PE

زمانی که سوئیچ خودرو خارج از خودرو قرار دارد و کلید هوشمند در محدوده ورود بدون سوئیچ است، اگر میکروسوئیچ روی دستگیره درب سمت راننده فشار داده شود چهار درب خودرو، درب موتور و درب

پشتی قفل و بسته می‌شوند. سپس چراغ‌های راهنما یکبار چشمک زده و صدای آژیر هشدار یکبار شنیده می‌شود

و همزمان چراغ راهنمای جلو چپ، نشانگر گردش به چپ، چراغ راهنمای جلو راست، نشانگر گردش به راست، چراغ راهنمای عقب چپ، چراغ راهنمای عقب راست و چراغ هشدار خطر یکبار چشمک زده و هشدار داده می‌شود.

زمانی که سوئیچ خودرو خارج از خودرو قرار دارد و کلید هوشمند در محدوده ورود بدون سوئیچ است با فشار دادن میکروسوئیچ روی دستگیره سمت راننده اگر درب خودرو، درب موتور یا درب پشتی باز شود، چراغ راهنما به مدت ۱۰ ثانیه چشمک زده تا زمانی که ۴ درب قفل شوند، همزمان، چراغ راهنمای جلو چپ، نشانگر گردش به چپ، چراغ راهنمای جلو راست، نشانگر گردش به راست، چراغ راهنمای عقب چپ، چراغ راهنمای عقب راست و چراغ هشدار خطر (فلاشر) به مدت ۱۰ ثانیه چشمک زده تا اینکه درب‌ها بسته شوند. پس از بسته شدن درب‌ها، چشمک زدن چراغ‌ها متوقف خواهد شد.



فهدره سازان بزم

عملکرد باز کردن قفل با ریموت کنترل

زمانی که سوئیچ خودرو خارج از خودرو قرار دارد کلید باز شدن قفل روی ریموت را فشار دهید. با تایید محدوده عملکردی ریموت، آژیر هشدار دو بار به صدا درمی آید یا باز شدن قفل چهار درب، چراغ‌های راهنما چشمک زده و صدای آژیر هشدار شنیده می‌شود.

عملکرد باز کردن قفل PE

زمانی که سوئیچ خودرو خارج از خودرو قرار دارد و کلید هوشمند در محدوده ورود بدون سوئیچ است، میکروسوئیچ روی دستگیره درب سمت راننده را فشار دهید، در نتیجه چراغ‌های راهنما دو بار چشمک زده و صدای آژیر هشدار نیز دو بار به صدا درمی آید. با باز شدن قفل ۴ درب، چراغ‌های راهنما چشمک زده و صدای آژیر هشدار شنیده می‌شود.

عملکرد کلید موقعیت خودرو

در صورتی که خودروهای زیادی در پارکینگ پارک شده و نمی‌توانید خودروی خود را پیدا کنید، با استفاده از کلید موقعیت می‌توان خودرو را پیدا کرد. زمانی که خودرو در وضعیت هشدار قرار دارد با فشار دادن مکرر کلید باز شدن قفل روی ریموت کنترل به مدت بیش از ۲ ثانیه، در نتیجه چراغ‌های راهنما به مدت ۱۵ ثانیه چشمک می‌زنند و صدای آژیر هشدار

نیز به مدت ۱۵ ثانیه شنیده می‌شود. اگر در مدت ۱۵ ثانیه کلید قفل یا باز شدن قفل روی ریموت کنترل فشار داده شود، عملکرد جستجوی موقعیت خودرو در ریموت کنترل متوقف خواهد شد.

سیستم روشن کردن و شروع به حرکت بدون سوئیچ

در صورت قراردادن سوئیچ خودرو در موقعیت "OFF"، این کلید را فشار دهید. اگر کلید هوشمند در خودرو باشد، بنابراین اجازه چرخاندن سوئیچ خودرو در مغزی سوئیچ وجود دارد. اگر کلید هوشمند در خودرو نباشد، بنابراین اجازه چرخاندن سوئیچ خودرو در مغزی سوئیچ وجود ندارد.

شروع به حرکت بدون سوئیچ

زمانی که سوئیچ خودرو در موقعیت "ON" قرار دارد، کنترلر سیستم PEPS مجدد کلید هوشمند را شناسایی و تایید می‌کند. اگر کلید هوشمند بدرستی شناسایی و تایید شود، می‌توان خودرو را بطور معمول روشن کرد.

تنظیمات سیستم هشدار

برای جلوگیری از سرقت خودرو، تنظیمات سیستم هشدار PEPS برای چهار درب خودرو، درب موتور و درب پشتی تنظیم می‌شود.

نحوه تنظیم کردن سیستم هشدار:

1. قفل کردن از راه دور
2. قفل کردن PE
3. قفل کردن ثانویه

غیرفعال کردن سیستم هشدار

شرایط غیرفعال کردن سیستم هشدار:

1. باز کردن قفل از راه دور (درب‌ها و درب پشتی خودرو)
 2. باز کردن قفل PE (درب‌ها و درب پشتی خودرو)
 3. کلید هوشمند و تایید PEPS
- نحوه غیرفعال شدن سیستم هشدار: توقف چشمک‌زدن چراغ‌های هشدار خطر (فلاشر) و قطع صدای آژیر هشدار

فعال کردن سیستم هشدار

شرایط فعال کردن سیستم هشدار:

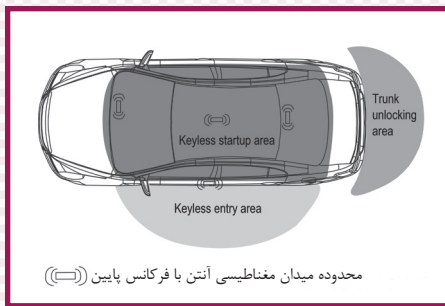
1. سوئیچ (IGON) باز باشد.
 2. چهار درب خودرو، درب موتور و درب پشتی بطور غیرمجاز باز شده باشند.
- نحوه فعال شدن سیستم هشدار: چراغ هشدار خطر (فلاشر) به مدت ۳۰ ثانیه چشمک می‌زند و صدای آژیر هشدار ۲۰ مرتبه شنیده می‌شود.



در صورت فراهم بودن شرایط فوق، صدای آژیر هشدار معمولاً به مدت ۳ ثانیه شنیده می‌شود.

یادآوری جاماندن کلید هوشمند

اگر سوئیچ خودرو در موقعیت "OFF" قرار نداشته باشد، چنانچه وضعیت یکی از چهار درب خودرو تغییر نماید (درب باز، بسته شود یا برعکس) در این شرایط کنترلر سیستم PEPS در جستجوی شناسایی کلید هوشمند است، اگر کلید هوشمند در این لحظه در خودرو نباشد، نشانگر PEPS روشن می‌شود (علامت: PEPS، رنگ: قرمز) و سیستم در هر ۵ ثانیه در جستجوی شناسایی کلید هوشمند است. در صورت فراهم شدن شرایط زیر: کلید در خودرو شناسایی شود (فقط یک مرتبه) یا سوئیچ خودرو در موقعیت "OFF" قرار داده شود و نشانگر PEPS خاموش گردد.



نحوه عملکرد آژیر هشدار در صورت ضعیف بودن باتری کلید هوشمند

زمانی که ارتباط فرکانس بالا وجود دارد، عملکرد شناسایی انجام می‌شود. روشنایی چراغ‌های نشانگر روی کلید هوشمند یا فاصله شناسایی ریموت کنترل درجه ضعیف بودن باتری کلید هوشمند را نشان می‌دهد.

نحوه عملکرد آژیر هشدار در صورت قرار داشتن کلید هوشمند در خودرو

زمانی که میکروسوئیچ روی دستگیره درب سمت راننده فشار داده می‌شود، چنانچه:

- 1 کلید هوشمند داخل خودرو باشد،
- 2 سوئیچ خودرو در موقعیت "OFF" قرار داشته باشد.
- 3 تمام درب‌های خودرو بسته باشند.

نحوه غیرفعال شدن سیستم هشدار: چشمک زدن چراغ هشدار خطر (فلاشر) متوقف شده و صدای آژیر هشدار قطع می‌گردد و قفل درب‌های خودرو یا درب پشتی باز خواهد شد.

مرحله قفل کردن

در صورت قرارداشتن سوئیچ در خارج از خودرو و قفل شدن همزمان چهار درب، درب موتور و درب پشتی، چنانچه یکی از این درب‌ها در مدت ۱۰ ثانیه قفل نشود، چراغ‌های راهنما ۳ مرتبه چشمک زده و صدای آژیر هشدار ۳ مرتبه شنیده می‌شود تا به راننده قفل نمودن درب را یادآوری کند.

محدوده عملکردی سیستم PEPS

محدوده عملکردی سیستم PEPS به آنتن‌های تعبیه شده در خودرو بستگی دارد. سیستم برای تقسیم کردن خودرو به محدوده ورود بدون سوئیچ، محدوده روشن کردن موتور بدون سوئیچ و محدوده باز شدن قفل درب پشتی از فناوری موقعیت‌یابی فرکانس پایین میدان مغناطیسی استفاده می‌کند.

این سیستم قادر است که میدان مغناطیسی مورد نظر در محدوده‌های مختلف خودرو را شناسایی کند. کلید هوشمند با تشخیص میزان میدان مغناطیسی این محدوده‌ها را تایید می‌نماید. به تصویر زیر توجه نمایید.





۵ فصل

۱۲۵	روشن کردن موتور و رانندگی با خودرو.....
۱۲۶	پیش از روشن کردن موتور
۱۲۹	گیربکس اتوماتیک (CVT).....
۱۳۲	رانندگی با خودرو.....
۱۳۲	پارک کردن خودرو.....
۱۳۳	سیستم کمکی فرمان.....
۱۳۴	سیستم ترمز
۱۳۶	رانندگی در شرایط سخت
۱۳۷	رانندگی اقتصادی.....

شرح کلی

به منظور دست یابی به اهداف طراحی این خودرو که استفاده چند منظوره از آن به خصوص در شرایط سخت جاده ای و راه های ناهموار و داشتن تسلط و میدان دید بیشتر نسبت به محیط پیرامون خودرو می باشد، فاصله کف خودرو از سطح زمین بالاتر و همچنین فاصله عرضی مرکز چرخ های آن به نسبت کمتر طراحی گردیده است تا خودرو عبور بهتر و راحت تری از موانع و ناهمواری های سطح جاده داشته باشد. این عامل سبب گردیده که مرکز ثقل خودرو بالاتر بوده و این خودرو در مقایسه با خودروهای سواری سدان، هاچ بک و ... در شرایط جاده ای مشابه و سرعت یکسان، از پایداری کمتری بر روی سطح جاده برخوردار باشد. در نتیجه رانندگی با سرعت بالا در پیچ ها و انجام مانورها و گردش های ناگهانی با این خودرو خطرناک بوده و ممکن است سبب انحراف از مسیر و واژگونی خودرو گردد.

دستوالعمل های حفظ ایمنی قبل از رانندگی

لازم است قبل از شروع رانندگی خودرو را بررسی کرده تا رانندگی ایمن و لذت بخشی را تجربه نمایید.

بررسی بیرون خودرو

- لاستیکها را از نظر صدمه دیدگی، فشار باد لاستیکها و وجود جسم خارجی در آج لاستیک بررسی کنید. در صورت لزوم اقدامات مربوط به رفع این ایرادات را انجام دهید.
- مهره های چرخ را از نظر شل بودن بررسی کنید.
- از تمیز بودن و عدم وجود آلودگی در شیشه ها، آینه های دید عقب و مجموعه چراغ های بیرون خودرو مطمئن شوید.
- پس از پارک بودن خودرو برای مدت طولانی، شاسی را از نظر نشستی سوخت، روغن موتور، وجود آب یا سایر مایعات بررسی نمایید (وجود آب در زیر خودرو پس از روشن کردن A/C (کولر) عادی است).
- شاسی را از نظر وجود ذرات خارجی بررسی نمایید.
- عملکرد مجموعه چراغ های جلو، مجموعه چراغ های عقب، چراغ ترمز بالا و سایر چراغ ها را بررسی کنید.

بررسی محفظه موتور

- مقدار روغن ترمز و مایع خنک کننده موتور را از نظر مناسب بودن بررسی کنید. خودرو را روی سطح صاف پارک کرده و سطح روغن موتور را بررسی نمایید.

- اتصالات باتری را از نظر خوردگی، شل بودن یا صدمه دیدگی بررسی کرده و اینکه اتصالات باتری مناسب باشد.

بررسی داخل خودرو

- از سالم بودن تجهیزات داخل خودرو مطمئن شوید.
- هنگام روشن کردن موتور، از روشن شدن چراغ های نشانگر و عملکرد مناسب تجهیزات داشبورد در جلو داشبورد اطمینان حاصل کنید.
- بررسی کنید که عملکرد قفل کمر بند ایمنی مناسب است و کمر بند ایمنی ساییده نشده باشد.
- مطمئن شوید که پدال ها به راحتی عمل می کنند.
- مطمئن شوید مانعی در اطراف خودرو وجود نداشته باشد.

اقدامات احتیاطی قبل از رانندگی با خودرو

- اگر تجهیزات جانبی (مانند نگهدارنده موبایل یا عینک) روی جلو داشبورد به خوبی محکم نشده و شل باشند، آنها را باز نمایید زیرا در صورت ترمزگیری ناگهانی یا تصادف ممکن است دید راننده را محدود کرده و رها شدن در خودرو و برخورد با سر نشینان منجر به آسیب بدنی یا صدمه دیدگی خودرو شود.

دود آگزوز (مونواکسید کربن)

- مطمئن شوید تمام سرنشینان کمربند ایمنی خود را بسته باشند.
- صندلی و غربلیک فرمان را تنظیم نمایید.
- تمام درب‌های خودرو و درب محفظه نگهداری اشیاء را بسته و قفل کنید.

⚠ هشدار

- هرگز کودکان و افراد سالخورده که نیاز به مراقبت دارند را تنها در خودرو رها نکنید. همچنین از تنها قراردادن حیوانات خانگی در خودرو پرهیز نمایید. ممکن است این افراد ناخواسته به سوئیچ خودرو و کلیدهای کنترل دست زده و باعث آسیب بدنی و بروز تصادف شود. از آنجا که در روزهای گرم و آفتابی که دمای داخل خودرو با درب‌های بسته به سرعت بالا می‌رود، ممکن است باعث آسیب جدی یا حتی مرگ افراد و حیوانات باقی مانده در خودرو شود.
- تمام بارها در خودرو را بدرستی محکم کنید و مطمئن شوید شل نشده باشند، از ارتفاع چیدمان بارها نباید بالاتر از صندلی‌های عقب باشد. در غیر اینصورت با ترمز ناگهانی با برخورد ممکن است بارها در خودرو رها شده و منجر به آسیب بدنی شود.

⚠ اخطار

- ▲ عدم توجه به دستورالعمل‌های فوق ممکن است زندگی شما را در معرض خطر قرار دهد.
- ▲ دود آگزوز حاوی مونواکسید کربن (CO) گاز بی‌رنگ و بی‌بو و سمی است. تنفس بیش از حد دود آگزوز بسیار خطرناک بوده و باعث آسیب بدنی یا حتی مرگ می‌شود.
- ▲ سیستم آگزوز را بطور منظم از نظر نشستی یا شل بودن بررسی کنید. در صورت تصادف یا تغییر صدای آگزوز، بلافاصله سیستم آگزوز را بررسی نمایید.
- ▲ برای جلوگیری از خطرات احتمالی هرگز موتور خودرو را در فضای بسته مانند پارکینگ و به مدت طولانی روشن نگه ندارید.
- ▲ خودرو را با موتور روشن به مدت طولانی پارک نکنید. در صورت لزوم خودرو را در فضای باز پارک کرده و اجازه دهید هوای تازه وارد خودرو شود.
- ▲ اگر هنگام رانندگی بوی دود آگزوز را حس کردید پنجره‌های خودرو را باز نمایید. میزان بالای دود آگزوز در اتاق خودرو ممکن است باعث خواب آلودگی راننده شده در نتیجه باعث بروز حادثه و به دنبال آن آسیب بدنی شدید و حتی مرگ شود. در این شرایط بلافاصله با نمایندگی مجاز شرکت خودروسازان بم تماس بگیرید.

سیستم کاهش آلاینده‌گی گازهای آگزوز

برای کاهش آلاینده‌گی گازهای آگزوز از مبدل کاتالیستی سه راهه در سیستم آگزوز استفاده شده است. عملکرد مناسب مبدل کاتالیستی سه راهه برای کاهش آلاینده‌گی گازهای آگزوز در حد استاندارد بسیار مهم است. به هشدارهای زیر توجه داشته باشید:

⚠ هشدار

- بنزین بدون سرب با درجه اکتان بالاتر از ۹۳ توصیه می‌گردد.
- در صورت کاهش سطح سوخت رانندگی نکنید، در غیر اینصورت باعث عملکرد نامناسب (فشار زیاد) مبدل کاتالیستی سه راهه می‌شود.
- اجازه ندهید موتور به مدت طولانی در دور بالا یا پایین درجا کار کند.
- هنگام حرکت خودرو از خاموش کردن موتور خودداری نمایید.
- شرایط مناسب عملکردی را برای موتور حفظ نمایید، وجود ایراد در موتور باعث افزایش دما در مبدل کاتالیستی سه راهه خواهد شد.

⚠️ اخطار

- ▲ زمانی که موتور روشن است، اگزوز بسیار داغ می‌شود. بنابراین افراد و مواد قابل اشتعال باید دور از لوله اگزوز قرار گیرند.
- ▲ هنگام پارک خودرو از تماس لوله اگزوز با چمن یا مواد قابل اشتعال خشک جلوگیری کنید. در غیر این صورت دمای بالای اگزوز ممکن است باعث آتش‌سوزی و آتش‌گرفتن خودرو شود.
- ▲ هنگام عبور از زمین پوشیده از چمن یا سایر مواد قابل اشتعال مراقب باشید و از تماس این مواد با شاسی جلوگیری کنید. در غیر این صورت ممکن است باعث آتش‌سوزی و آتش‌گرفتن خودرو شود.
- ▲ از نصب کردن صفحات محافظ یا استفاده از مواد ضد خوردگی در سیستم اگزوز خودداری کنید. ممکن است با داغ شدن اگزوز، آتش‌سوزی ایجاد شود.

⚠️ هشدار

- از اعمال فشار بیش از حد به موتور اجتناب نمایید.
- برای روشن کردن موتور خودرو را هل ندهید یا بیدک نکشید.
- اگر موتور به سختی روشن می‌شود یا بطور مداوم خاموش می‌گردد، بلافاصله خودرو را بررسی نمایید و به نمایندگی مجاز شرکت خودروسازان بزم مراجعه نمایید.
- برای حفظ عملکرد عادی مبدل کاتالیزستی سه راهه به نکات تعمیر و نگهداری توجه کرده و بررسی‌های لازم را انجام دهید.

رانندگی با احتیاط

با توجه به شرایط بایستی از رانندگی ایمن و راحت اطمینان حاصل شود. راننده باید به خوبی بتواند خودرو را در شرایط و مناطق خاص هدایت نماید.

نحوه روشن کردن موتور در زمان سرد بودن آن

هنگامی که موتور سرد است و پس از روشن شدن آن، با اندکی تأمل و اطمینان از گرم شدن موتور در انتخاب موقعیت دنده اقدام نمایید.

نحوه بارگیری خودرو

بارگیری و توزیع بارها و نیز استفاده از تجهیزات جانبی (مانند اتصال باربند یا باربند سقفی و غیره) باعث تغییر عملکرد و وضعیت خودرو می‌شود. بنابراین با توجه به بار خودرو، سرعت و نحوه رانندگی خود را تغییر دهید.

رانندگی در هوای بارانی

- اقدامات احتیاطی هنگام رانندگی در هوای بارانی
- در هوای بارانی بدلیل لغزندگی سطح جاده، سرعت خودرو را کاهش داده و با سرعت پایین رانندگی نمایید.
- در زمان بارش باران برای جلوگیری از خیس شدن آیینه‌های بغل و محدودیت دید راننده و نقطه کور لازم است آیینه‌های بغل تمیز شوند.

رانندگی در فصل گرم

• زمانی که هوا ابری است و باران شدید می بارد یا محدوده دید نامناسب می باشد، همزمان چراغ های مه شکن و چراغ نور پایین را روشن نمایید.

• اگر به دلیل عدم وجود دید کافی و شرایط نامساعد جوی مانند طوفان و باران های شدید قادر به رانندگی در شرایط ایمن نیستید، جهت حفظ ایمنی، خودرو را در محیطی امن پارک نموده و چراغ هشدار خطر (فلاشر) را جهت آگاه سازی سایر رانندگان از خطر روشن نمایید.

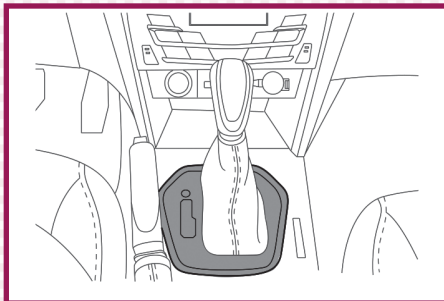
• پس از اتمام بارش باران، برای جلوگیری از نفوذ مواد اسیدی در آب باران و ایجاد خوردگی در بدنه بلافاصله خودرو را تمیز نمایید.

اگر خودرو در جاده های آب گرفته رانده شود بایستی موارد زیر در نمایندگی مجاز شرکت خودروسازان به بررسی گردد:

• راندمان عملکرد ترمزها

• مقدار و کیفیت روغن موتور، روغن گیربکس و روغن دیفرانسیل (اگر روغن به رنگ سفید باشد، نشانه نفوذ آب در روغن است و بایستی روغن تعویض شود).
روانکاری پلوس، بلبرینگ های مختلف و چهارشاخ گاردان لازم است.

گیربکس اتوماتیک (CVT)



احتیاط

▲ در صورت پوشیدن دمپایی یا کفش پاشنه بلند رانندگی نکنید

▲ در فصل تابستان مدارهای خودرو را بطور مرتب از نظر اتصال کوتاه یا فرسودگی بررسی کنید، اتصالات را از نظر شل شدن، شرایط مناسب عملکردی باتری و روغن را از نظر نشستی بررسی کرده تا از بروز ایراد در سیستم جلوگیری شود.

▲ در فصل تابستان فشار باد لاستیک و دمای آن افزایش می یابد و ترکیدن لاستیک محتمل می باشد. در هنگام رانندگی طولانی مدت، هر دو ساعت خودرو را متوقف کرده و اجازه دهید لاستیک ها خنک شوند.

• "P" موقعیت پارک

• "R" موقعیت دنده عقب

• "N" موقعیت خلاص

• "D" موقعیت حرکت رو به جلو

• "L" موقعیت دنده سنگین

• "S" حالت اسپرت

• "+" تعویض دستی یک دنده به دنده بالاتر

• "-" تعویض دستی یک دنده به دنده پایین تر

رانندگی با خودروی مجهز به گیربکس CVT

• قبل از شروع حرکت مطمئن شوید که دسته دنده در موقعیت P یا N قرار داشته باشد.



مقدمه سازان بزم

رانندگی در حالت دستی

- خودروهای مجهز به گیربکس CVT (اتوماتیک): دسته دنده را به سمت راست از موقعیت D به S قرار دهید. برای این حالت نیازی نیست پدال ترمز فشار داده شود. سپس دسته دنده را به سمت جلو یا عقب فشار داده تا سیستم وارد حالت دستی شود، برای افزایش دنده دسته دنده را یکبار به سمت جلو فشار داده و برای کاهش دنده، دسته دنده را یکبار به سمت عقب فشار دهید. برای افزایش یا کاهش دنده در حالت دستی نباید پدال ترمز فشار داده شود. از حالت اسپرت به حالت اتوماتیک بازگردید، دسته دنده را به سمت چپ قرار داده تا در موقعیت D قرار گیرد. در این شرایط نیازی نیست پدال ترمز فشار داده شود.

⚠️ خطرات

- ▲ هنگام تعویض دنده پای خود را روی پدال گاز قرار ندهید، احتمال بروز تصادف وجود دارد!
- ▲ هنگام حرکت از قراردادن دسته دنده در موقعیت P یا R خودداری کنید، احتمال بروز تصادف وجود دارد!
- ▲ با دنده خلاص (N) یا موتور خاموش حرکت نکنید.

⚠️ هشدار

- قبل از تعویض موقعیت دسته دنده (بین موقعیت‌های P، R، N و D) ابتدا پدال ترمز را فشار دهید بطوریکه خودرو کاملاً متوقف شود.
- ترمزگیری‌های طولانی و ممتد باعث داغ شدن لنت‌ها و کاهش عملکرد ترمزها خواهد شد. افزایش مسافت ترمزگیری باعث صدمه دیدن سیستم ترمز می‌گردد بنابراین قبل از حرکت در جاده‌های سرازیری یا سربالایی سرعت خودرو را کم کرده و دسته دنده را بطور دستی در موقعیت دنده سنگین قرار دهید.

- پدال ترمز را فشار داده و ترمز دستی را آزاد کنید، دسته دنده را در موقعیت دنده مورد نظر قرار دهید.
- پدال ترمز را رها کرده و پدال گاز را کمی فشار دهید.

پارک کردن

- پدال ترمز را فشار دهید تا زمانیکه خودرو متوقف گردد.
- ترمز دستی را کشیده و در آن موقعیت نگه دارید.
- دسته دنده را در موقعیت P قرار داده و پدال ترمز را رها نمایید.
- اگر مدت کوتاهی توقف می‌کنید (مانند انتظار برای سبز شدن چراغ راهنمایی و رانندگی) فقط پدال ترمز را فشار داده و نگه دارید. دیگر نیازی به تعویض دسته دنده در موقعیت P یا N نمی‌باشد.

رانندگی طولانی مدت در سربالایی یا سرازیری

- زمانی که دسته دنده در موقعیت D قرار دارد آن را به سمت راست حرکت داده و به آرامی به سمت عقب کشیده و دنده را کاهش دهید.
- هنگام رانندگی در سراسیمگی از موقعیت دنده سنگین استفاده کنید تا گشتاور موتور کاملاً عمل نماید.

در حالت دستی، برای جلوگیری از رسیدن دور موتور به منطقه قرمز رنگ -- راننده باید دنده را به طور مناسب تعویض کرده تا موتور بتواند در حالت زیر بار به مدت طولانی ادامه دهد.

در حالت دستی، در صورت کاهش سرعت، خودرو بطور اتوماتیک در موقعیت دنده پایین قرار می‌گیرد، زمانی که با افزایش دور موتور، صدای موتور شنیده می‌شود، گیربکس بطور اتوماتیک در موقعیت دنده بالا قرار می‌گیرد.

در حالت دستی لازم است موقعیت دنده با توجه به شرایط دور موتور و سرعت خودرو تعویض شود، در صورت فراهم نبودن شرایط فوق، حتی اگر دسته دنده فشار داده شود، باز هم در گیربکس تعویض دنده‌ای صورت نمی‌گیرد.

در صورت رانندگی در جاده‌های یخ زده و نامناسب، قبل از شروع به حرکت، در حالت دستی قرار گرفته و دسته دنده را در موقعیت 2 قرار دهید بطوریکه اصطکاک بین سطح جاده و لاستیک مناسب شود. در حالت برقی نیز این مراحل را انجام دهید.

به سمت عقب حرکت نمود. در این حالت چراغ‌های دنده عقب نیز روشن می‌شوند.

● N - موقعیت خلاص

زمانی که دسته دنده در این موقعیت قرار دارد، سیستم انتقال قدرت در حالت دور در جا قرار گرفته و دور موتور به چرخ‌ها منتقل نمی‌شود، حرکت با دنده خلاص ممنوع است زیرا باعث صدمه دیدن گیربکس اتوماتیک خواهد شد.

● D - موقعیت حرکت رو به جلو

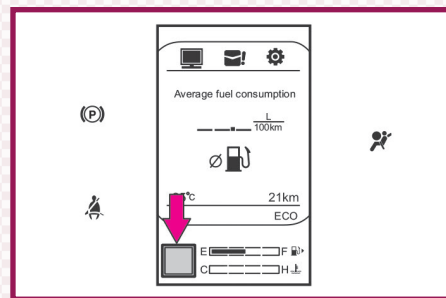
زمانی که دسته دنده در این موقعیت قرار دارد، گیربکس بطور اتوماتیک و با توجه به سرعت خودرو، شیوه رانندگی و بار موتور به دنده بالاتر یا پایین‌تر تغییر موقعیت می‌دهد.

● L - حالت موقعیت دنده سنگین

زمانی که به مدت طولانی در سربالایی یا سرازیری حرکت می‌کنید، با نیروی موتور می‌توانید ترمز کنید.

● S - حالت اسپرت

زمانی که دسته دنده در این موقعیت قرار دارد، دسته دنده را به بالا یا پایین حرکت دهید. نشانگر موقعیت فعلی دنده را نشان می‌دهد.



زمانی که سوئیچ خودرو در موقعیت ON قرار دارد، موقعیت فعلی دنده در صفحه نمایشگر نشان داده می‌شود. در حالت دستی در خودروهای مجهز به گیربکس اتوماتیک، موقعیت دنده در صفحه نمایشگر نشان داده می‌شود.

● P - موقعیت پارک

زمانی که دسته دنده در این موقعیت قرار دارد، چرخ‌ها قفل می‌شوند. فقط زمانی که خودرو کاملاً متوقف است دسته دنده را در موقعیت P قرار دهید.

● "R" موقعیت دنده عقب

هنگامی که سوئیچ خودرو در موقعیت ON قرار داشته و خودرو روشن است، با توقف کامل و فشردن پدال ترمز می‌توان دسته دنده را در موقعیت R قرار داده و



احتیاط ⓘ

▲ اگر در هنگام رانندگی بطور ناخواسته دسته دنده را در موقعیت "N" قرار دادید، بلافاصله پدال گاز را رها کرده و منتظر بمانید تا موتور به حالت کار کردن درجا باز گردد. سپس دسته دنده را در موقعیت D قرار دهید.

- روشن شدن چراغ‌های نشانگر و هشدار در صفحه نشانگرها را بررسی کنید.
- مطمئن شوید که ترمز پارک خودرو درگیر است و سپس دسته دنده را در موقعیت P یا N قرار دهید.
- پدال ترمز را فشار دهید، سوئیچ را در موقعیت "START" قرار داده یا دکمه استارت را فشار دهید تا موتور روشن شود.

احتیاط ⓘ

▲ اجازه ندهید موتور خودرو در فضای بسته و آلوده روشن باقی بماند. زیرا دود آگروز که بدون رنگ و بو و سمی است باعث آسیب بدنی یا حتی مرگ می‌شود.

▲ در حالیکه موتور روشن است خودرو را بدون مراقبت ترک نکنید.

رانندگی با خودرو

شروع رانندگی

روش‌های معمولی شروع رانندگی خودروهای مجهز به گیربکس اتوماتیک

1. موتور را روشن کنید. به بخش مربوط به روش‌های روشن کردن موتور مراجعه کنید.
2. پس از پایدار شدن دور موتور، دسته دنده را در موقعیت دنده D قرار دهید.
3. ترمز دستی را بخوانید.

4. پای خود را به آرامی از روی پدال ترمز بردارید و برای شتابگیری پدال گاز را فشار دهید.

شروع حرکت در جاده‌های شیب‌دار

خودروهای مجهز به گیربکس اتوماتیک

1. موتور را روشن کنید. به بخش مربوط به روش‌های روشن کردن موتور مراجعه کنید.
2. پس از پایدار شدن دور موتور، دسته دنده را در موقعیت دنده D قرار دهید.
3. پای خود را به آرامی از روی پدال ترمز بردارید و برای شتابگیری پدال گاز را فشار دهید.
4. ترمز دستی را بخوابانید.

پارک کردن خودرو

پارک موقت خودرو

خودروهای مجهز به گیربکس اتوماتیک:

1. پدال ترمز را فشار دهید.
2. ترمز دستی را بکشید.
3. برای پارک خودرو به مدت طولانی لطفاً دسته دنده را در موقعیت P قرار دهید.

پارک کردن خودرو

خودروهای مجهز به گیربکس اتوماتیک:

1. پدال ترمز را فشار داده تا خودرو کاملاً متوقف شود.
2. ترمز دستی را بکشید.
3. دسته دنده را در موقعیت دنده P قرار دهید.
4. موتور را خاموش کنید.
5. تمام درب‌ها و پنجره‌های خودرو را بسته و قفل کنید و سوئیچ خودرو را همراه داشته باشید.



سیستم کمکی فرمان

معرفی سیستم

سیستم فرمان هیدرولیک خودرو یک سیستم هیدرومکانیکی است که جعبه فرمان را با کمک روغن هیدرولیک فرمان از طریق پمپ فرمان هیدرولیک حرکت می‌دهد. پمپ فرمان هیدرولیک مکانیکی بوسیله موتور دوران می‌کند.

پس از اینکه موتور روشن شود صرفنظر از اینکه خودرو حرکت دارد یا ندارد، سیستم عمل می‌کند. هنگام تغییر مسیر اگر دور موتور کم باشد، پمپ فرمان هیدرولیک نیاز به دور موتور بیشتری برای چرخاندن فرمان دارد. زمانی که غربلیک فرمان تا انتها چرخانده می‌شود، از باقی ماندن غربلیک فرمان بیشتر از 5 ثانیه در این حالت خودداری کنید در غیراینصورت باعث صدمه دیدن سیستم فرمان هیدرولیک خواهد شد. هنگام چرخاندن غربلیک فرمان، روغن هیدرولیک فرمان به یک طرف پیستون دو طرفه فشار آورده و فشار روغن منجر به حرکت پیستون و ایجاد نیروی کمکی برای فرمان‌گیری می‌شود.

اقدامات احتیاطی مربوط به استفاده و تعمیر و نگهداری سیستم

1. در زمان استفاده از پمپ فرمان هیدرولیک، از روغن فرمان مجاز استفاده کنید. در غیراینصورت بر راندمان عملکردی پمپ فرمان هیدرولیک و طول عمر آن تاثیر می‌گذارد.

2. روغن فرمان را بطور دوره‌ای بررسی و در صورت لزوم تعویض نمایید.

3. اگر خودرو به مدت طولانی پارک بوده است پس از روشن کردن مجدد موتور، بلافاصله خودرویی را که تحت بار است به حرکت درنیاورید، اجازه دهید موتور بدون بار به مدت حداقل ۱۰ دقیقه درجا در دور آرام کار کند. تا زمانیکه که روغن فرمان و سایر روغن‌ها به شرایط عملکردی نرمال خود برسند خودرو را حرکت ندهید.

4. هنگام چرخاندن غربلیک فرمان، سیستم فرمان هیدرولیک را از نظر داشتن عملکرد مناسب/ وجود ضربه یا سر و صدا بررسی کنید. همچنین سیستم را از نظر نشستی روغن فرمان جهت شناسایی و رفع ایرادات بررسی نمایید.

⚠ هشدار

- قبل از توقف کامل خودرو هرگز موتور را خاموش نکنید.
- پس از خاموش شدن موتور کیسه هوا عمل نخواهد کرد.
- پس از خاموش کردن موتور، سیستم ترمز کار نمی‌کند و برای توقف خودرو بایستی پدال ترمز را با نیروی بیشتری فشار دهید.

⚠ هشدار

- خودرو را نزدیک مواد قابل اشتعال پارک نکنید.
- برای جلوگیری از بروز هر حادثه‌ای هنگام پارک کردن اطراف خودرو را از نظر وجود عابر پیاده یا موانع بررسی نمایید.
- اگر بعد از پارک می‌خواهید در خودرو استراحت نمایید موتور را خاموش کنید.
- تمام چراغ‌های خودرو را خاموش کنید، چراغ‌های نشانگر و پیغام متنی در صفحه نمایشگر را بررسی کنید، تمام درب‌های خودرو را قفل و مطمئن شوید که سیستم ایموبرایزر (ضدسرقت) فعال باشد.
- هنگام ترک خودرو، وسایل با ارزش را در خودرو باقی نگذارید و همراه داشته باشید.

بوستر خلائی ترمز

استفاده از بوستر باعث افزایش نیروی پدال ترمز می‌شود. در صورت خاموش شدن موتور، برای توقف خودرو پدال ترمز را فشار دهید، اما برای توقف خودرو لازم است پدال ترمز را با نیروی بیشتری فشار دهید. در نتیجه مسافت ترمزگیری افزایش پیدا خواهد کرد. اگر هنگام رانندگی موتور کار نکند یا خاموش شود، ترمز موتوری کار نکرده و ترمزگیری به سختی انجام می‌شود.

زمانی که پدال ترمز را آهسته و بطور مداوم فشار می‌دهید، ممکن است صدای کلیک جزئی شنیده شود و لرزش کمی را حس نمایید. این شرایط عادی است زیرا سیستم کمکی ترمز بدرستی کار می‌کند.

⚠ هشدار

- وقتی موتور خاموش است به پدال ترمز فشار نیاورید.

استفاده از ترمز

هنگام رانندگی پای خود را روی پدال ترمز قرار ندهید. این کار باعث داغ شدن ترمزها، افزایش ساییدگی دیسک و لنت‌های ترمز و افزایش مصرف

سوخت می‌شود. برای کاهش ساییدگی دیسک و لنت‌های ترمز و جلوگیری از داغ شدن ترمزها، لطفاً قبل از حرکت در سرازیری، سرعت خودرو را کاهش و دنده را سنگین‌تر نمایید، اگر ترمزها بیش از حد داغ شوند، عملکرد ترمزگیری کاهش یافته و کنترل خودرو را از دست می‌دهید.

در زمان رانندگی در جاده ناهموار بایستی هنگام ترمزگیری، شتابگیری یا تعویض موقعیت دنده دقت نمایید. ترمزگیری یا شتابگیری ناگهانی باعث لغزش چرخ‌ها و بروز تصادف می‌شود.

ترمزهای خیس

عبور از جاده خیس یا شستشوی خودرو ممکن است باعث خیس شدن ترمزها شود. در این شرایط مسافت ترمزگیری طولانی‌تر شده و در صورت ترمزگیری ممکن است خودرو به یک سمت منحرف شود.

برای خشک کردن ترمزها لازم است خودرو را با سرعت مجاز حرکت داده و پدال ترمز را کمی فشار دهید تا ترمزها گرم شوند، این کار را انجام دهید تا ترمزها به عملکرد عادی خود بازگردند. قبل از رسیدن ترمزها به عملکرد مناسب از حرکت با سرعت بالا خودداری نمایید.

حرکت در سرازیری

هنگام حرکت در سرازیری ترمز موتوری بطور موثر خودرو را کنترل می‌کند. در خودروهای مجهز به گیربکس دستی (MT) هنگام شروع حرکت در سرازیری، دسته دنده را در موقعیت دنده سنگین قرار دهید و در خودروهای مجهز به گیربکس CVT از حالت تعویض دستی استفاده نمایید.

سیستم ترمز ضد قفل (ABS)

هنگام ترمزگیری شدید یا ترمزگیری روی جاده‌های لغزنده برای جلوگیری از قفل شدن چرخ‌ها، سیستم ABS ترمزها را کنترل می‌کند. برای جلوگیری از انحراف چرخ‌ها به یک طرف، سیستم ترمز ضد قفل، فشار روغن ترمز را با تشخیص سرعت هر چرخ تنظیم می‌کند. برای جلوگیری از قفل شدن چرخ‌ها سیستم به راننده برای کنترل غریبک فرمان کمک کرده و از چرخش ناگهانی چرخ‌ها یا خاموش شدن موتور هنگام ترمزگیری در جاده جلوگیری می‌کند.



هشدار!

- سیستم ABS یک فناوری پیشرفته است. این سیستم از تصادفات ناشی از رانندگی خطرناک و بی‌دقت جلوگیری نمی‌کند. این سیستم هنگام ترمزگیری در جاده لغزنده به کنترل بهتر خودرو کمک می‌کند. با این وجود یادآور می‌شویم که مسافت ترمزگیری روی جاده‌های لغزنده بیشتر از جاده‌های آسفالت خشک است حتی اگر خودرو مجهز به سیستم ABS باشد. مسافت ترمزگیری در جاده‌های شنی نامناسب یا جاده‌های برفی حتی در صورت نصب زنجیر چرخ بیشتر خواهد بود. همواره فاصله ایمنی با خودروی جلویی را حفظ نمایید. با تمام توضیحات بالا باز هم راننده مسئول حفظ ایمنی سرنشینان خودرو است.
- نوع و شرایط لاستیک بر ترمزگیری تاثیر می‌گذارد. در صورت تعویض لاستیک‌ها از لاستیک‌های مشابه لاستیک‌های قبلی با سایز مشابه استفاده نمایید.

نحوه استفاده از سیستم

پدال ترمز را فشار داده و نگاه دارید. توصیه می‌شود فشار وارد شده به پدال ترمز یکنواخت و پایدار باشد، پدال ترمز را بصورت مکرر فشار یا رها نکنید. با عملکرد سیستم ABS از قفل شدن چرخ‌ها جلوگیری می‌شود، با چرخاندن غربیلک فرمان مراقب باشید به موانع برخورد نکنید.

نحوه عملکرد معمولی سیستم

اگر سرعت خودرو بیشتر از 10Km/h~5Km/h باشد سیستم ABS عمل خواهد کرد. سرعت خودرو با توجه به شرایط جاده تغییر می‌کند. اگر سیستم ABS تشخیص دهد که یک یا چند چرخ نزدیک به حالت قفل شدن هستند، عملگر سیستم بلافاصله فشار هیدرولیک را درگیر و آزاد می‌کند. عملکرد آن مانند فشار دادن و رها کردن مکرر و سریع پدال ترمز است. زمانی که سیستم ABS فعال است، ممکن است لرزش جزئی را در پدال ترمز حس کرده و سر و صدایی را از محفظه موتور یا عملگر سیستم بشنوید. این شرایط عادی است و نشانه عملکرد مناسب سیستم ABS است. اما لرزش بوجود آمده نشانه رانندگی در جاده‌های نامطلوب است بنابراین هنگام رانندگی احتیاط نمایید.

عملکرد خود بررسی سیستم

زمانی که عملکرد خود بررسی سیستم ABS انجام شود، صدای مانند "کلیک" شنیده شده یا لرزش را در پدال ترمز احساس می‌کنید. این وضعیت نشانه عملکرد مناسب سیستم است و ایراد در سیستم نمی‌باشد. در صورت تشخیص وجود ایراد در سیستم ABS، سیستم ABS غیرفعال شده و چراغ هشدار ABS در صفحه نشانگرها روشن می‌شود. در این شرایط سیستم ترمز بطور معمول عمل کرده درحالی‌که فاقد عملکرد سیستم ترمز ضدقفل است. اگر در زمان عملکرد خود بررسی سیستم یا هنگام رانندگی چراغ هشدار سیستم ABS روشن شود، برای بررسی سیستم به نمایندگی مجاز شرکت خودروسازان بزم مراجعه نمایید.

رانندگی در شرایط سخت

هشدار!

احتیاط در هر شرایط رانندگی لازم است. هنگام شتابگیری و کاهش سرعت دقت نمایید. در زمان شتابگیری یا کاهش سرعت سریع و ناگهانی، از اصطکاک بین چرخ و سطح جاده کاسته می‌شود.

• هنگام رانندگی در هوای سرد، مسافت ترمزگیری بیشتر می‌شود. در جاده‌های یخ‌زده ترمزها زودتر از جاده‌های خشک استفاده شوند.

• هنگام رانندگی در جاده لغزنده فاصله مناسب با خودرو جلویی را حفظ نمایید.

• مراقب محل‌هایی که نور خورشید را منعکس می‌کند (یخ براق) باشید. این محل‌ها ممکن است در سایه جاده ظاهر شوند. در صورت وجود یخ در مسیر روبرو، لطفاً پیش از رسیدن به محل یخ‌زده، ترمز نمایید. هنگام رانندگی در جاده‌های یخ‌زده، ترمز نکنید و از تغییر مسیر ناگهانی خودداری نمایید.

• در جاده‌های یخ‌زده از سیستم کروز کنترل استفاده نکنید.

• بارش برف شدید ممکن است باعث مسدود شدن لوله آگزوز در پایین خودرو شود، بنابراین لوله آگزوز و اطراف آن را از وجود برف تمیز نمایید.

باتری

در هوای بسیار سرد اگر شارژ باتری کاهش یابد مایع الکترولیت باتری یخ‌زده و باتری صدمه خواهد دید. برای اطمینان از عملکرد مناسب باتری، بایستی آن را بطور مرتب بررسی کرد. برای کسب اطلاعات بیشتر به بخش "باتری خودرو" در فصل ۷ "تعمیر و نگهداری خودرو" مراجعه شود.

مایع خنک‌کننده موتور

در صورت پارک خودرو در فضای باز و اگر به مایع خنک‌کننده موتور ضدیخ اضافه نشده باشد، مایع خنک‌کننده (شامل سیلندر موتور) بایستی تخلیه شود. قبل از استفاده مجدد از خودرو، به اندازه کافی مایع خنک‌کننده اضافه نمایید. برای کسب اطلاعات بیشتر به بخش "تعویض مایع خنک‌کننده موتور" در فصل ۷ "تعمیر و نگهداری خودرو" مراجعه شود.

لاستیک

در صورت نصب لاستیک‌های یخ‌شکن در چرخ‌های جلو و عقب خودرو، بایستی این لاستیک‌ها از نظر ابعاد، میزان تحمل فشار، ساخت و نوع با هم مطابقت داشته باشند. برای رانندگی در آب و هوای زمستانی نامساعد، چهارچرخ خودرو باید مجهز به لاستیک‌های زمستانی (یخ‌شکن) باشند برای افزایش اصطکاک بین چرخ و

سطح جاده یخ‌زده، از لاستیک‌های میخ‌دار استفاده نمایید. در صورت لزوم از زنجیر چرخ استفاده نمایید. اندازه زنجیر چرخ بایستی مناسب با اندازه لاستیک‌های خودرو باشد. سپس زنجیر چرخ را با توجه به دستورالعمل نصب نمایید. (به بخش "زنجیر چرخ" در فصل ۷ "تعمیر و نگهداری خودرو" مراجعه شود).

تجهیزات مناسب فصل زمستان

برای استفاده از خودرو در فصل زمستان توصیه می‌شود تجهیزات زیر را همراه داشته باشید.

- کاردک و برس با شانه‌های سخت که برای تمیز کردن برف از روی شیشه‌ها استفاده می‌شود.
- صفحه سخت برای مهار کردن جک
- بیلچه برای خارج کردن خودرو از برف

محافظت خودرو در برابر خوردگی

مواد ذوب‌کننده یخ از روی سطح جاده حاوی مواد شیمیایی هستند و باعث خوردگی شدید و صدمه دیدن قطعات زیر خودرو مانند سیستم آگزوز، لوله‌های سوخت و ترمز، کابل‌های ترمز، شاسی و گلگیر می‌شود. در فصل زمستان بدنه زیر خودرو را بطور مرتب تمیز نمایید. در صورت بروز خوردگی و زنگ‌زدگی به نمایندگی مجاز شرکت خودروسازان بزم مراجعه کنید.



رانندگی اقتصادی

رانندگی اقتصادی به صرفه‌جویی در مصرف سوخت، حفظ محیط زیست و افزایش طول عمر مفید خودرو کمک می‌کند. در حالت رانندگی اقتصادی مصرف سوخت از ۱۰٪ تا ۱۵٪ کاهش پیدا می‌کند. نکات کلیدی زیر و اقدامات احتیاطی مربوط به صرفه‌جویی در مصرف سوخت و تعمیر و نگهداری خودرو است:

تعویض موقعیت دنده و صرفه‌جویی در مصرف سوخت

رانندگی در دنده سبک تر و در دور پایین تر موتور باعث صرفه‌جویی در مصرف سوخت می‌گردد. بنابراین در سراسیمگی های جاده که نیاز به استفاده از دنده سنگین و کنترل سرعت خودرو نمی‌باشد، با دنده سبک تر حرکت کنید.

از تخت‌گاز رفتن خودداری نمایید

با حداکثر سرعت رانندگی نکنید. در صورت بالا بودن سرعت خودرو، مصرف سوخت افزایش یافته، گازهای آلاینده بیشتر و سر و صدای زیادی هنگام حرکت شنیده خواهد شد.

از درجا کار کردن موتور جلوگیری کنید

اگر مدت طولانی پشت چراغ ترمز منتظر مانده‌اید یا در مسیر پرتراфик قرار دارید، موتور را خاموش نمایید. در صورت خاموش بودن موتور به مدت ۳۰ تا ۴۰ ثانیه صرفه‌جویی در مصرف سوخت بیشتر از زمان روشن کردن مجدد موتور است. در صورت کار کردن درجای موتور، در نتیجه گرم‌شدن موتور و رسیدن

به دمای عملکردی طولانی‌تر شده و در این شرایط استهلاک موتور بیشتر و گازهای آلاینده افزایش خواهد یافت.

بنابراین پس از روشن کردن موتور بلافاصله خودرو را حرکت داده و به صورت مسابقه‌ای رانندگی نکنید.

از کاهش و افزایش مداوم سرعت خودداری کنید

بطور آهسته و پایدار گاز بدهید، کاهش و افزایش مداوم سرعت باعث افزایش مصرف سوخت می‌شود.

قابل پیش‌بینی رانندگی کنید

گاز دادن بیش از هر چیز دیگری سوخت مصرف می‌کند. سرعت خودرو را ثابت نگه داشته و زمان تغییر موقعیت چراغ راهنمایی و رانندگی را محاسبه کرده تا تعداد گاز دادن‌ها و ترمزگیری‌ها کاهش یافته و در مصرف سوخت صرفه‌جویی گردد.

تعداد رانندگی‌های مسافت کوتاه را کاهش دهید

فقط زمانی که موتور و مبدل کاتالیستی به دمای عملکردی مناسب برسند به طور موثر مصرف سوخت و تولید گازهای آلاینده آگروز را کاهش می‌دهند.

مصرف سوخت و گازهای آلاینده آگروز

هنگام شروع حرکت خودرو، مصرف سوخت بسیار بالاست، مصرف سوخت در حالت عادی قرار نمی‌گیرد

تا زمانی که خودرو حدود ۴ کیلومتر مسافت را طی نماید و موتور به دمای عملکردی خود برسد. بنابراین بهتر است رانندگی‌های مسافت کوتاه را کاهش دهید.

فشار باد لاستیک را تنظیم نمایید

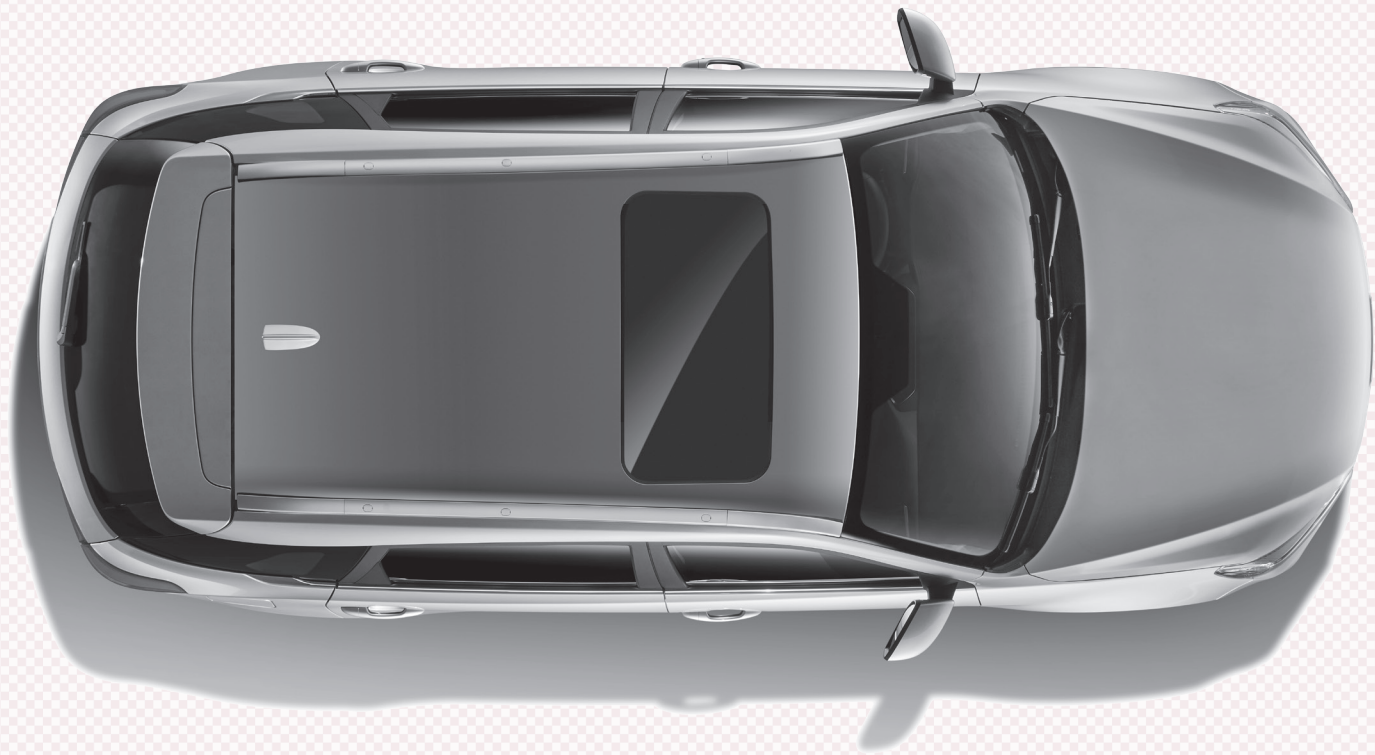
فشار باد لاستیک را در میزان صحیح تنظیم نمایید. فشار باد نامناسب باعث سایش لاستیک‌ها و هدررفتن سوخت می‌گردد.

بارهای اضافی را از خودرو خارج کرده، تا در مصرف انرژی صرفه‌جویی کنید.

مصرف سوخت بستگی به بار خودرو دارد. بارهای اضافی را از محفظه بار خارج کنید. شارژ باتری بوسیله دینام تامین می‌گردد پس از جرقه‌زنی موتور و روشن کردن تجهیزات الکتریکی خودرو، بار دینام افزایش یافته و مصرف سوخت بیشتر می‌شود، در صورت امکان تجهیزات الکتریکی خودرو را خاموش نمایید.

تعمیر و نگهداری دوره‌ای

تعمیر و نگهداری دوره‌ای به کاهش مصرف سوخت کمک می‌کند. تعمیر و نگهداری دوره‌ای نه تنها ایمنی رانندگی را افزایش داده و ارزش خودرو را بالا نگه می‌دارد بلکه میزان مصرف سوخت را نیز کاهش می‌دهد. استفاده از روغن موتور با کیفیت بالا باعث مصرف بهینه سوخت خواهد شد.



راهشای مالک لیفان X70

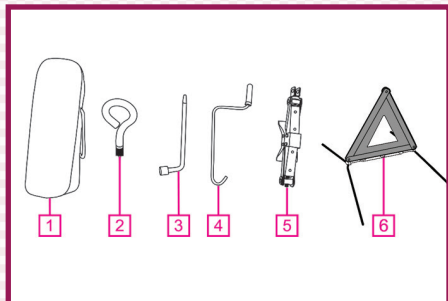
LIFAN X70



۶ فصل

۱۳۹	اقدامات اضطراری.....
۱۴۰	استفاده از چراغ هشدار خطر (فلاشر).....
۱۴۰	ابزارها.....
۱۴۱	تعویض چرخ.....
۱۴۵	اقدامات ضروری پس از روشن شدن چراغ‌های هشدار.....
۱۴۹	باتری.....
۱۵۱	روشن کردن موتور با استفاده از باتری کمکی.....
۱۵۲	جوش آوردن موتور.....
۱۵۳	بکسل کردن خودرو.....
۱۵۴	اقدامات احتیاطی برای بکسل کردن خودرو.....

ابزارها



کیف ابزار در زیر کاور چرخ زاپاس قرار دارد.

1. کیف ابزار
 2. قلاب یدک کشی از سمت جلو
 3. آچار چرخ
 4. دسته جک
 5. جک
 6. مثلث خطر
- در صورت مواجه شدن با شرایط اضطراری متفاوت، بایستی از نحوه استفاده از جک و سایر ابزار و نیز نحوه جمع آوری ابزار و قراردادن جعبه در محل خودآگاهی داشته باشید.

استفاده از چراغ هشدار خطر (فلاشر)

- تصادف رخ داده است.
- زمانی که پشت سایر خودروها در حرکت هستید یا سایر خودروها پشت سر خودروی شما در حال حرکت هستند.

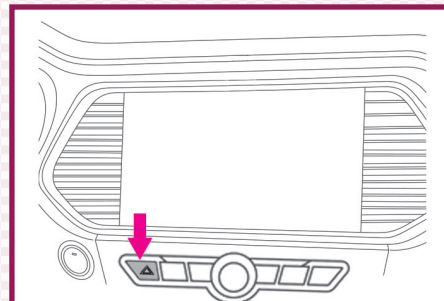
احتیاط

▲ استفاده از چراغ هشدار خطر (فلاشر) ارتباطی با موقعیت سوئیچ خودرو ندارد.

▲ زمانی که چراغ‌های راهنما و چراغ هشدار خطر (فلاشر) روشن هستند، عملکرد چراغ هشدار خطر در اولویت است.

▲ پس از خاموش شدن موتور، لازم است چراغ هشدار خطر خاموش شود تا از خالی شدن شارژ باتری جلوگیری گردد، مگر اینکه ضرورتی وجود داشته باشد.

▲ در صورت عدم عملکرد چراغ هشدار خطر، از سایر روش‌ها برای آگاه کردن راننده خودروهای عبوری استفاده نمایید. روش مورد استفاده باید مطابق با قوانین راهنمایی و رانندگی باشد.



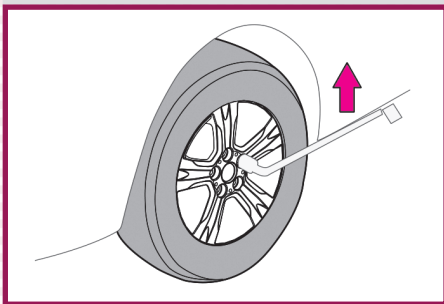
چراغ هشدار خطر (فلاشر)

در صورت بروز ایراد در خودرو یا تصادف، از چراغ هشدار خطر (فلاشر) استفاده می‌گردد. کلید چراغ هشدار خطر را فشار دهید، تمام چراغ‌های راهنما شروع به چشمک زدن می‌کنند. اگر کلید چراغ هشدار خطر را مجدد فشار دهید تمام چراغ‌های راهنما خاموش می‌شوند.

از چراغ هشدار خطر در موارد زیر استفاده می‌گردد:

- خودرو به دلیل ایراد فنی حرکت نمی‌کند.
- خودرو در انتهای مسیر ترافیک متوقف است.
- شرایط اضطراری وجود دارد.

تعویض چرخ



2. آچار چرخ را از کیف ابزار خارج کرده و آن را در خلاف جهت حرکت عقربه‌های ساعت برای شل کردن مهره‌های چرخ یک یا دو دور بچرخانید.

⚠ هشدار

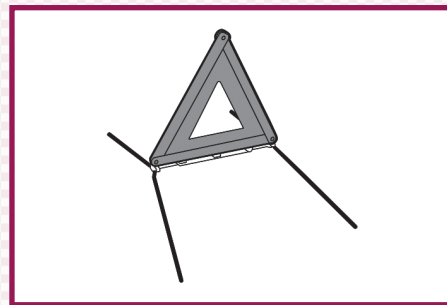
- از آنجایی که چرخ زاپاس کوچکتر از لاستیک‌های استاندارد است، جهت جلوگیری از آسیب‌های احتمالی به سایر قسمت‌های خودرو، از چرخ زاپاس جهت پیمودن حداکثر ۸۰ کیلومتر و با سرعت ۸۰ کیلومتر در ساعت.

پارک کردن

1. خودرو را به محل ایمنی دور از جاده منتقل کنید.
2. چراغ هشدار خطر (فلاشر) را روشن نمایید.
3. خودرو را روی سطح صاف پارک نمایید.
4. ترمزدستی را بکشید.
5. در خودروهای مجهز به گیربکس اتوماتیک (CVT)، دسته دنده را در موقعیت "P" (پارک) قرار دهید.
6. موتور را خاموش نمایید.
7. مثلث هشدار را بصورت عمودی قرار دهید.
8. تمام سرنشینان را از خودرو پیاده کرده و به محل ایمنی دور از مسیر عبور و مرور خودروها راهنمایی نمایید.

روش تعویض چرخ

1. پس از خروج سرنشینان دسته دنده را در موقعیت دنده خلاص قرار دهید. برای جلوگیری از حرکت خودرو، پشت چرخ در حالت ضربدری و در جهت مخالف چرخ پنجر بلوک مانع قرار دهید.



مثلث هشدار را از محل خود خارج کرده و برای استفاده آن را باز نمایید.

موقعیت صحیح قراردادن مثلث هشدار

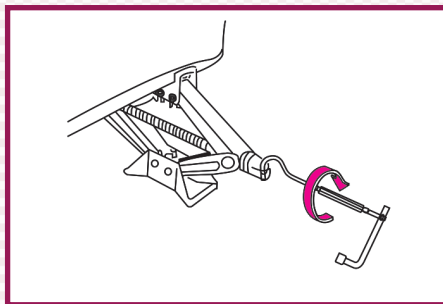
شبه	روز	
150m	50m	جاده‌های شهری
250m	150m	بزرگراه

ⓘ احتیاط

▲ با توجه به قوانین راهنمایی و رانندگی و دستورالعمل‌ها از مثلث هشدار بطور صحیح استفاده نمایید.

⚠️ اخطار

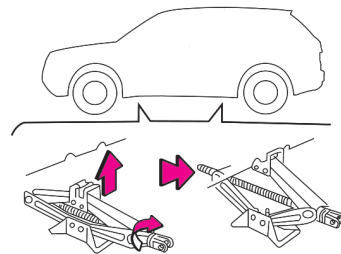
- ▲ پس از اینکه مهره‌های چرخ‌ها را تعویض کنید، باید تعویض شل را شل کردید برای تعویض چرخ اقدام نمایید.
- ▲ در صورتیکه خودرو فقط به وسیله جک مهار شده است، اجازه ندهید هیچ کس در خودرو سوار شده یا زیر خودرو قرار گیرد.
- ▲ هنگام جک زدن خودرو، موتور را روشن نکنید.
- ▲ بررسی کنید که جک در نقطه جک‌گذاری قرار گرفته باشد. اگر موقعیت جک درست نباشد اما خودرو جک زده شده است، ممکن است خودرو از روی جک افتاده و باعث صدمه دیدن خودرو و حتی آسیب بدنی شود.
- ▲ هرگز زیر خودروی جک زده شده قرار نگیرید. در غیر این صورت ممکن است دچار آسیب بدنی شدید شوید.
- ▲ در صورتی که یک یا چند نفر در خودرو هستند، از جک زدن خودرو اجتناب نمایید.



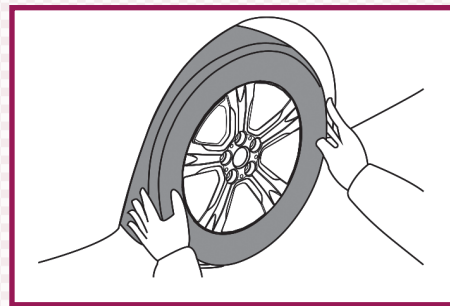
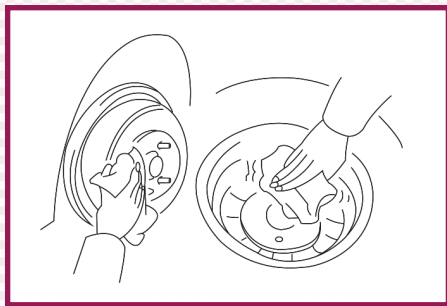
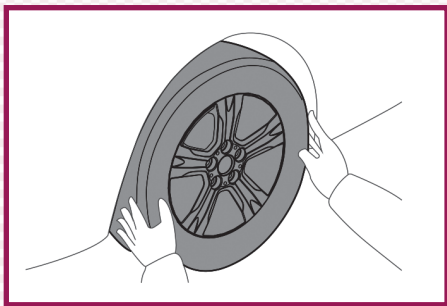
4. دسته جک را در جک جازده و آن را در جهت حرکت عقربه‌های ساعت بچرخانید تا خودرو به آرامی جک زده شده و بالا بیاید. مطمئن شوید که شیار جک کاملاً روی لبه پایینی بدنه خودرو قرار داشته باشد. با جک زدن خودرو چرخ کمی بالاتر از سطح زمین قرار می‌گیرد.

⚠️ اخطار

- ▲ هنگام پیاده کردن چرخ، آچار چرخ را طوری قرار دهید تا از لغزیدن آچار چرخ و آسیب بدنی جلوگیری شود.
- ▲ پیچ یا مهره را به روغن یا گریس آغشته نکنید. در غیر این صورت باعث شل شدن مهره و بدنبال آن بروز تصادف شدید خواهد شد.



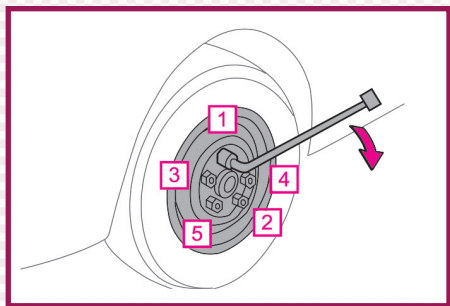
3. جک را خارج کرده و در زیر خودرو قرار دهید. مطمئن شوید که جک روی سطح صاف و محکم قرار داده شده باشد.



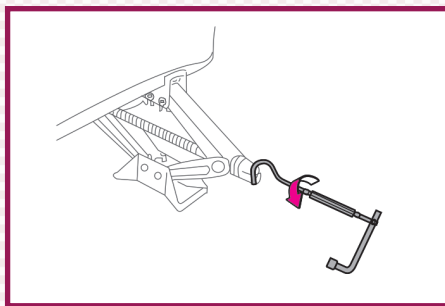
7. چرخ زاپاس را بچرخانید تا بدرستی در جای خود نصب شود، کمی آن را بالا آورده تا محل پیچ با سوراخ چرخ همراستا شود، پیچ‌های بالایی را درون سوراخ مهره‌ها جا بزنید و چرخ را بچرخانید و آن را بداخل فشار دهید تا سایر پیچ‌ها هم درون سوراخ مهره‌ها قرار گیرند.

6. قبل از نصب چرخ زاپاس باید از یک برس سیمی یا مشابه استفاده کرد تا سطح چرخ از وجود زنگ‌زدگی تمیز گردد.

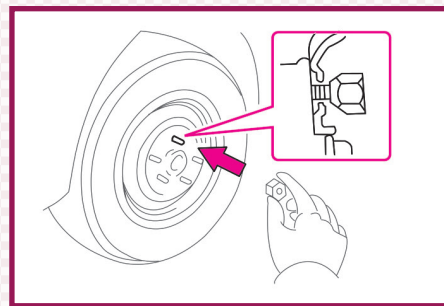
5. مهره‌های چرخ را باز کرده و کنار چرخ آسیب دیده قرار دهید.



10. تمام مهره‌های چرخ را بطور مورب و با گشتاور مجاز 120N.m محکم نمایید و جک را خارج کنید.



9. با چرخاندن دسته جک در خلاف جهت حرکت عقربه‌های ساعت خودرو را به آرامی پایین آورید.



8. مهره‌های چرخ را نصب و با استفاده از آچار چرخ تا حدی که چرخ کاملاً در جای خود قرار گیرد محکم کنید.



اقدامات ضروری پس از روشن شدن چراغ‌های هشدار

ⓘ هشدار

- در صورت مشاهده خروج بخار یا مایع خنک‌کننده از زیر درب موتور برای جلوگیری از سوختگی بلافاصله درب موتور را باز نکنید.
- حتی اگر موتور خاموش است از دست زدن به فن خودداری کنید زیرا ممکن است فن بطور ناگهانی روشن شود.
- برای جلوگیری از سوختگی، هنگام بازکردن درب رادیاتور روی درب پارچه ضخیمی قرار داده و سپس آن را باز نمایید.

ⓘ هشدار

- هنگام بازکردن درب مخزن مایع خنک‌کننده، اگر هنوز موتور در شرایط عملکردی قرار دارد و داغ می‌باشد، بنابراین فشار در سیستم خنک‌کننده بالاست. قبل از شل کردن درب، اجازه دهید موتور کاملاً خنک شود.

چراغ هشدار سوخت

در صورت کاهش سوخت درون باک، این چراغ هشدار روشن شده تا به راننده سوختگیری در اسرع وقت را یادآوری نماید.

چراغ هشدار دمای مایع خنک‌کننده موتور

اگر هنگام رانندگی این چراغ هشدار روشن باقی مانده و خاموش نشود یا چشمک بزند، یعنی دمای مایع خنک‌کننده بیش از حد افزایش یا سطح مایع خنک‌کننده موتور کاهش یافته است. خودرو را متوقف و موتور را خاموش نمایید. در حالیکه وضعیت عملکردی فن را بررسی می‌کنید سطح مایع خنک‌کننده در منبع انبساط را بررسی کرده و در صورت لزوم مایع خنک‌کننده اضافه نمایید. اگر مایع خنک‌کننده مناسب در دسترس نمی‌باشد، خودرو را حرکت ندهید. برای راهنمایی با نمایندگی مجاز شرکت خودروسازان به تماس بگیرید.

بررسی‌های پس از تعویض چرخ

- فشار باد لاستیک را بررسی کنید. اگر فشار باد لاستیک کمتر از مقدار مجاز است، خودرو را به نزدیکترین تعمیرگاه منتقل کرده و فشار باد لاستیک‌ها را تنظیم نمایید.
- درپوش والو را در جای خود قرار دهید. درغیراینصورت گرد و غبار و رطوبت وارد والو شده و باعث خالی شدن باد لاستیک در نتیجه بروز تصادف می‌شود. اگر درپوش والو را گم کردید، بلافاصله و در صورت امکان از درپوش جدید استفاده نمایید.
- تمام ابزارهای خودرو، مثلث هشدار و چرخ پنچر را در جای خود قرار دهید.
- پس از تعویض چرخ، برای تعمیر چرخ پنچر شده اقدام نمایید.

ⓘ هشدار

- قبل از رانندگی، مطمئن شوید که تمام ابزارهای خودرو، مثلث هشدار و چرخ پنچر بدرستی در جای خود قرار گرفته باشند تا در صورت ترمزگیری ناگهانی یا تصادف منجر به آسیب بدنی نشود.



خودروسازان بهم

چراغ هشدار ترمز پارک (ترمز دستی)

پس از درگیر کردن ترمز دستی این چراغ روشن خواهد شد. اگر زمانی که ترمزدستی آزاد است این چراغ روشن شود، خودرو را متوقف و بررسی‌های لازم را انجام دهید. در صورت وجود ایراد در ترمزدستی، خودرو را حرکت ندهید. در غیراینصورت امکان بروز تصادف وجود دارد. بلافاصله خودرو را به نمایندگی مجاز شرکت خودروسازان بهم منتقل نمایید.

احتیاط

▲ هنگام رانندگی از آزاد بودن ترمزدستی اطمینان حاصل کنید

چراغ هشدار فشار روغن موتور

با قراردادن سوئیچ خودرو در موقعیت ON/IGON، این چراغ هشدار روشن و پس از روشن کردن موتور این چراغ هشدار خاموش خواهد شد.

در صورتیکه هنگام رانندگی چراغ هشدار روشن باقی مانده و خاموش نشود یا شروع به چشمک زدن کند، بلافاصله خودرو را متوقف و موتور را خاموش کنید، سطح روغن موتور را بررسی و در صورت لزوم روغن موتور اضافه نمایید.

اگر پس از اضافه کردن روغن موتور و روشن کردن

موتور این چراغ هشدار به مدت ۱۰ ثانیه خاموش نگردد، موتور را خاموش و با نمایندگی مجاز شرکت خودروسازان بهم تماس بگیرید.

هشدار

• در صورت روشن بودن این چراغ هشدار خودرو را حتی در مسیر کوتاه حرکت ندهید. در غیراینصورت موتور صدمه خواهد دید.

چراغ هشدار نقص عملکرد سیستم OBD موتور

در صورت قراردادن سوئیچ خودرو در موقعیت ON/IGON، این چراغ هشدار روشن و پس از روشن کردن موتور این چراغ خاموش خواهد شد.

اگر هنگام رانندگی این چراغ هشدار روشن باقی مانده و خاموش نشود و یا شروع به چشمک زدن کند، نشان دهنده نقص عملکرد در سیستم است، در صورت امکان خودرو را به نزدیک‌ترین نمایندگی مجاز شرکت خودروسازان بهم انتقال دهید.

چنانچه به رانندگی طولانی مدت ادامه دهید با وجود اینکه این چراغ هشدار روشن است، ممکن است سیستم OBD یا حتی موتور صدمه ببیند.

چراغ هشدار سیستم شارژ باتری

در صورت قراردادن سوئیچ خودرو در موقعیت ON/IGON، این چراغ هشدار روشن و پس از روشن کردن موتور این چراغ خاموش خواهد شد.

اگر هنگام رانندگی این چراغ هشدار روشن باقی ماند و خاموش نشود، نشان دهنده نقص عملکرد در سیستم شارژ است. در چنین شرایطی، تجهیزات الکتریکی غیرضروری در خودرو را خاموش کرده و در صورت امکان خودرو را به نزدیک‌ترین نمایندگی مجاز شرکت خودروسازان بهم انتقال دهید.

چراغ هشدار سیستم ترمز

در صورت قراردادن سوئیچ خودرو در موقعیت ON/IGON، این چراغ هشدار به مدت چند ثانیه روشن و پس از انجام عملکرد خود بررسی سیستم اگر ایراد وجود نداشته باشد این چراغ هشدار بطور اتوماتیک خاموش خواهد شد.

اگر هنگام رانندگی این چراغ هشدار روشن باقی مانده و خاموش نشود یا شروع به چشمک زدن کند، نشان دهنده کاهش سطح روغن ترمز یا نقص عملکرد سیستم ترمز است. در این شرایط بلافاصله خودرو را متوقف و با نمایندگی مجاز شرکت خودروسازان بهم تماس بگیرید.



احتیاط

▲ در صورت نقص عملکرد سیستم ترمز، خودرو را حرکت ندهید، در غیر این صورت منجر به بروز تصادف خواهد شد.

چراغ هشدار ABS

زمانی که سوئیچ خودرو در موقعیت ON/IGON قرار دارد، این چراغ هشدار به مدت چند ثانیه روشن و پس از انجام عملکرد خود بررسی سیستم، اگر ایراد وجود نداشته باشد این چراغ هشدار بطور اتوماتیک خاموش خواهد شد.

اگر هنگام رانندگی این چراغ هشدار روشن باقی مانده و خاموش نشود یا شروع به چشمک زدن کند، نشان دهنده عدم عملکرد مناسب سیستم ABS است.

چنانچه چراغ هشدار ABS بطور جداگانه روشن شود شما می‌توانید از ترمز معمولی استفاده کنید اما در این لحظه سیستم ABS کار نمی‌کند. در صورت امکان برای بررسی و تعمیر سیستم به نمایندگی مجاز شرکت خودروسازان بام مراجعه نمایید.

در صورت روشن شدن همزمان چراغ هشدار ABS و چراغ هشدار سیستم ترمز یعنی هر دو سیستم ایراد دارند. در این شرایط از ادامه رانندگی جدا خودداری نمایید.

چراغ هشدار کیسه هوا

این چراغ هشدار بطور همزمان بر عملکرد کیسه هوا و پیش‌کشنده کمربند ایمنی (در صورت مجهز بودن) نظارت دارد.

در صورت قرار داشتن سوئیچ خودرو در موقعیت "ON"، این چراغ هشدار برای عملکرد خود بررسی سیستم به مدت چند ثانیه روشن شده و اگر ایرادی وجود نداشته باشد خاموش خواهد شد.

اگر هنگام رانندگی چراغ هشدار خاموش نشود و روشن باقی مانده یا چشمک بزند یعنی کیسه هوا و پیش‌کشنده کمربند ایمنی دچار ایراد شده است. برای بررسی سیستم در اسرع وقت به نمایندگی مجاز شرکت خودروسازان بام مراجعه نمایید.

چراغ هشدار سرعت بیش از 120Km/h

در زمان رانندگی اگر سرعت خودرو بیش از ۱۲۰ کیلومتر در ساعت افزایش یابد. این چراغ هشدار روشن شده تا کاهش سرعت را به راننده یادآوری کند.

چراغ هشدار بسته نبودن کمربند ایمنی

زمانی که سوئیچ خودرو در موقعیت "ON" قرار دارد، اگر راننده کمربند ایمنی خود را بسته باشد این چراغ هشدار روشن خواهد شد. در صورت بستن صحیح

کمربند ایمنی، چراغ هشدار خاموش می‌شود. چنانچه بدون بستن کمربند ایمنی سرعت خودرو به بیش از ۲۵ کیلومتر در ساعت افزایش یابد، صدای آژیر هشدار، بستن کمربند ایمنی را به شما یادآوری می‌کند. در بعضی از مدل‌های خودرو فقط صندلی‌های جلو مجهز به این مشخصه هستند.

فیوز

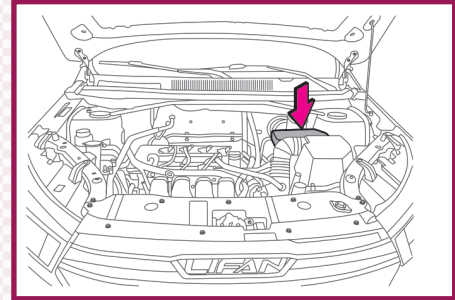
اگر تجهیزاتی در خودرو کار نمی‌کند، ممکن است فیوز مربوط به آن سوخته باشد. در این شرایط فیوز را بررسی و در صورت لزوم تعویض نمایید. قبل از تعویض فیوز، سوئیچ را در موقعیت خاموش قرار داده و کلید را از مغزی سوئیچ خارج نمایید.

⚠ هشدار

- از فیوز تعمیر شده استفاده نکنید.
- هرگز از صفحه فلزی، گیره کاغذ و غیره به جای فیوز استفاده نکنید.
- از فیوز با آمپر بالاتر از آمپر مجاز استفاده نکنید زیرا باعث صدمه دیدن سیستم الکتریکی خودرو خواهد شد.
- فیوز جدید بایستی از نظر رنگ و مشخصات مشابه با فیوز اصلی باشد.
- داخل جعبه فیوز بایستی تمیز باشد از ورود آب به داخل جعبه فیوز جلوگیری نمایید.
- در صورت سوختن مجدد فیوز جدید، ممکن است سیستم الکتریکی خودرو دچار ایراد شده باشد. در این شرایط در صورت امکان برای عیب‌یابی سیستم به نمایندگی مجاز شرکت خودروسازان بيم مراجعه نمایید.

ⓘ احتیاط

- ▲ توصیه می‌شود تعدادی فیوز یدکی خریداری کرده و آن را در خودرو برای استفاده در آینده و شرایط اضطراری نگهداری نمایید.
- ▲ اگر فیوزی با مشخصات مشابه با فیوز سوخته در مواقع اضطراری در دسترس نباشد، می‌توانید از فیوز جدید با آمپر پایین‌تر از فیوز سوخته اصلی استفاده کنید در صورت استفاده ممکن است این فیوز هم بسوزد. این شرایط نشانه وجود ایراد نیست. لطفاً برای تعویض از فیوز مناسب استفاده نمایید.



تعویض فیوز در داخل اتاق خودرو

1. زبانه محفظه نگهداری سمت راننده را فشار داده تا درب جعبه فیوز باز شود.
2. درب را به سمت پایین باز کرده و آن را بردارید.
3. با استفاده از فیوزکش، فیوز مربوطه را خارج کرده و آن را از نظر سوختن بررسی نمایید.
4. فیوز را با آمپر مشابه تعویض کنید. نام فیوز بر روی جعبه فیوز مشخص است. مقدار آمپر فیوز روی فیوز حک شده است.

تعویض فیوز در محفظه موتور

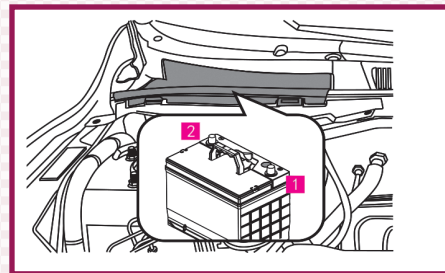
1. درب موتور را باز کرده و زبانه جعبه فیوز را بالا آورده و درب جعبه فیوز را باز کنید.
2. با استفاده از فیوزکش فیوز مربوطه را خارج کرده و آن را از نظر سوختن بررسی نمایید.
3. فیوز را با آمپر مشابه تعویض کنید. نام فیوز بر روی جعبه فیوز مشخص است. مقدار آمپر فیوز روی فیوز حک شده است.

⚠ هشدار

- هنگام پیاده یا جدا کردن باتری، ابتدا کابل اتصال منفی را جدا نمایید.
- زمانی که سوئیچ خودرو در موقعیت ON قرار دارد یا موتور در حال کار است باتری را جدا نکنید زیرا باعث صدمه دیدن تجهیزات الکتریکی و قطعات الکترونیکی خودرو خواهد شد.

⚠ هشدار

- در زمان بررسی باتری به هشدارهای زیر توجه داشته باشید:
- هنگام کار روی باتری از عینک ایمنی استفاده کنید. از سر و ته کردن باتری خودداری نمایید. محلول الکترولیت باتری اسیدی و بسیار خورنده است. در صورت تماس چشم و پوست با مایع الکترولیت باتری، بلافاصله با آب فراوان و صابون محل را شستشو دهید و سپس به پزشک مراجعه نمایید.
 - مراقب باشید هیچ چیز با ترمینال مثبت و منفی باتری تماس نداشته باشد، از اتصال کوتاه یا ایجاد جرقه خودداری کنید ممکن است باعث آتش سوزی شود.
 - در نزدیک باتری سیگار نکشید.
 - اجازه ندهید کودکان به باتری نزدیک شوند.
 - از شارژ باتری در محیط بسته یا با تهویه نامناسب خودداری نمایید.



1. سر مثبت باتری

2. سر منفی باتری

سطح باتری و ترمینال مثبت و منفی باتری را به طور مرتب بررسی کنید و مطمئن شوید که ترمینالهای مثبت و منفی بدون خوردگی بوده و شل نشده باشند.

ⓘ احتیاط

- ▲ قبل از انجام هر کاری در محفظه موتور اقدامات احتیاطی مربوط به تعمیر و نگهداری را مطالعه نمایید.
- ▲ وضعیت باتری را به طور ظاهری بررسی کنید، چراغ نشانگر باتری باید سبز رنگ باشد در صورتی که این چراغ به رنگ سیاه است یعنی باتری را باید شارژ کرد. اگر به رنگ سفید باشد یعنی باتری نیاز به تعویض دارد.

جدا کردن باتری

- از آنجایی که جدا کردن باتری باعث بدون استفاده ماندن تعدادی از عملکردهای خودرو (مانند شیشه بالا برقی) می شود. پس از اتصال مجدد باتری، سیستم قادر به بازخوانی این عملکردها نخواهد بود. بنابراین برای جلوگیری از چنین شرایطی، فقط در شرایط ویژه اقدام به جدا کردن باتری کنید. موارد پیشگیرانه از خالی شدن شارژ باتری:
- قبل از خاموش کردن موتور، ابتدا مجموعه چراغها و سیستم صوتی را خاموش نمایید.
 - اگر خودرو به مدت طولانی و با سرعت پایین در حرکت است (مانند مسیرهای پر ترافیک) هر گونه سیستم الکتریکی غیر ضروری را خاموش نمایید.

احتیاط

اگر از خودرو به مدت طولانی استفاده نشده است:

- ▲ باتری را حتماً در فصل زمستان هر یک ماه و در فصل تابستان هر یک ماه و نیم یکبار شارژ نمایید به طوری که باتری همواره شارژ شده باشد که باعث طولانی شدن عمر باتری خواهد شد.
- ▲ شرایط باتری را از طریق چشمی وضعیت باتری مشاهده نمایید که بایستی به رنگ سبز باشد. چنانچه به رنگ سیاه است یعنی باتری نیاز به شارژ دارد اگر سفید رنگ است یعنی باتری را بایستی تعویض نمود.
- ▲ زمانی که باتری شارژ می شود نباید موتور را روشن کرد و باید تجهیزات الکتریکی خودرو نیز خاموش گردد.
- ▲ از پیاده کردن (جدا کردن) باتری خودداری نمایید. توجه داشته باشید که این عمل باعث سوختن رنگ بدنه و ترکیدن باتری می شود.

احتیاط

- ▲ باتری صدمه دیده یا دارای نشتی را متصل نکنید. با توجه به قوانین زیست محیطی باتری صدمه دیده یا دارای نشتی را بازیافت نمایید.
- ▲ در صورت استفاده از خودرو در مسیرهای کوتاه یا پارک خودرو در مدت طولانی، بایستی باتری خودرو را به طور مرتب و با توجه به فواصل زمانی تعمیر و نگهداری نمود.
- ▲ قبل از جدا کردن باتری، ابتدا سیستم ضد سرقت (دزدگیر) را خاموش نمایید، در غیر این صورت سیستم ضد سرقت فعال خواهد شد.

• برای جلوگیری از خالی شدن شارژ باتری هنگام خروج از خودرو سوئیچ را همراه داشته باشید.

شارژ کردن و تعویض باتری

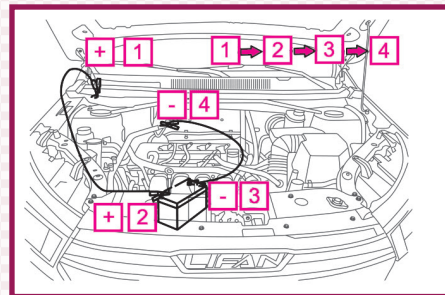
به دلیل خالی شدن شارژ باتری به طور طبیعی و تأثیر تجهیزات الکتریکی خودرو که باعث مصرف تدریجی شارژ باتری می شود. اگر از خودرو به مدت طولانی استفاده نشود، ممکن است شارژ باتری خالی شود و در نتیجه موتور روشن نشود. بنابراین به طور مرتب باتری را شارژ نمایید. در زمان حرکت خودرو باتری مجدداً شارژ می شود.

زمانی که باتری شارژ شده است، گاز هیدروژن ایجاد شده به وسیله باتری قابل اشتعال و انفجار است. بنابراین قبل از شارژ باتری، به موارد زیر توجه نمایید:

- اگر باتری که هنوز در خودرو نصب می باشد را شارژ می کنید حتماً کابل منفی باتری را جدا نمایید.
- فقط پس از این که نگهدارنده کابل روی شارژر کاملاً به باتری متصل شده است می توان شارژر را روشن کرد.

• پس از پایان شارژ باتری، ابتدا شارژر را خاموش کرده، سپس کابل را جدا و در آخر نگهدارنده کابل را از شارژر پیاده نمایید.

روشن کردن موتور با استفاده از باتری کمکی



اگر شارژ باتری خودرو خالی شده باشد، برای روشن کردن موتور بایستی از باتری کمکی (روش باتری به باتری) استفاده کرد.

اگر کابل مورد استفاده برای خودرو در دسترس نباشد برای روشن کردن موتور با استفاده از باتری کمکی با نمایندگی مجاز شرکت خودروسازان بهم تماس بگیرید.

نحوه روشن کردن موتور با استفاده از باتری کمکی

اگر خودروی شما مجهز به کابل باتری کمکی باشد (کابل‌های کمکی) و بخواهید موتور خودروی خود را با استفاده از باتری 12V خودروی دیگر روشن نمایید، بنابراین از روش باتری کمکی استفاده نمایید.

1. سوئیچ خودرو را ببندید (موقعیت off)
 2. کابل باتری کمکی را متصل نمایید.
- مطابق تصویر کابل های باتری کمکی را به ترتیب ۱-۲-۳-۴ متصل کنید.
- سر مثبت کابل کمکی را به سر مثبت باتری خودرو خود متصل نمایید.
- سر دیگر مثبت کابل کمکی را به سر مثبت باتری خودروی دیگر متصل کنید
- سر منفی کابل کمکی را به سر منفی خودروی دیگر متصل نمایید.

- سر دیگر کابل منفی کمکی را به قسمتی از خودرو که فلزی، بدون رنگ و غیر متحرک باشد متصل کنید.
3. موتور خودروی دیگر را روشن کنید. دور موتور را کمی افزایش داده و دور موتور را در این شرایط حدود پنج دقیقه حفظ کنید تا باتری خودرو شارژ گردد.
 4. همچنان که دور موتور خودروی دیگر را حفظ کرده‌اید موتور خودروی خود را روشن نمایید.
 5. پس از روشن شدن موتور، برای جدا کردن سر مثبت و منفی باتری کمکی عکس مراحل متصل کردن را انجام دهید. در صورت امکان برای بررسی خودرو به نمایندگی مجاز شرکت خودروسازان بهم مراجعه نمایید.

احتیاط

- ▲ ولتاژ باتری کمکی بایستی 12V باشد، اگر ولتاژ باتری مناسب نیست، هرگز از باتری کمکی استفاده نکنید.
- ▲ در صورت متصل کردن کابل باتری کمکی مراقب باشید کابل باتری با سایر تجهیزات خودرو مانند فن خنک کننده، سیستم موتور و غیره تداخل نداشته باشد.
- ▲ چنانچه شارژ باتری خودرو خالی شده است با هل دادن خودرو، موتور را روشن نکنید.

⚠️ احتیاط

- ▲ مایع الکترولیت باتری سمی و خورنده است. در ضمن مایع الکترولیت باتری حاوی سرب و ترکیبات سربی است. هنگام اسقاط کردن باتری خودرو به اقدامات احتیاطی زیر توجه داشته باشید:
- ▲ در زمان اسقاط باتری حتماً از عینک ایمنی استفاده نمایید مراقب باشید مایع الکترولیت باتری با لباس، پوست یا بدنه خودرو تماس نداشته باشد.
- ▲ باتری را بیش از حد کچ نکنید (در زمان جابه‌جایی)
- ▲ اگر به طور ناخواسته مایع الکترولیت باتری با پوست یا چشم تماس پیدا کرد، بلافاصله محل را با آب شستشو داده و به پزشک مراجعه نمایید. پیش از مراجعه به پزشک، با استفاده از پارچه یا اسفنج نمد محل آسیب دیده را تمیز نمایید.

جوش آوردن موتور

3. کار کردن فن، وجود نشستی آب از زیر رادیاتور، و شیلنگ‌های زیر بدنه خودرو را بررسی کنید. اگر کولر هنوز کار می‌کند خروج آب از لوله خروجی آب سیستم تهویه مطبوع عادی است.
4. اگر فن به درستی کار می‌کند و نشستی در مدار وجود ندارد اجازه دهید موتور چند دقیقه کار کرده تا به خنک شدن سریع موتور کمک شود.
5. اگر فن کار نمی‌کند، سوکت دسته سیم آن را از نظر شل بودن بررسی کنید، در صورت شل شدن سوکت آن را در جای خود محکم کنید. اگر این روش مؤثر نبود، لطفاً با نمایندگی مجاز شرکت خودروسازان بيم تماس بگیرید.
6. در صورت نشستی شیلنگ‌ها یا رادیاتور بلافاصله موتور را خاموش و با نمایندگی مجاز شرکت خودروسازان بيم تماس بگیرید.

⚠️ هشدار

- زمانی که موتور در حال کار است مراقب باشید دست یا لباس شما از فن در حال کار دور نگه داشته شده باشد.

چنانچه نشانگر دمای آب موتور داغ شدن بیش از حد را نشان دهد، چراغ هشدار دمای مایع خنک کننده موتور روشن یا چشمک می‌زند، موتور قدرت خود را از دست داده و صدای ناهنجار شنیده می‌شود یا از زیر درب موتور بخار آب خارج می‌گردد که نشانه جوش آوردن موتور است. در این شرایط به روش زیر عمل کنید.

1. خودرو را در حاشیه جاده پارک کرده و از ایمنی محل پارک مطمئن شوید. چراغ‌های هشدار خطر (فلاشر) را روشن و دسته دنده را در موقعیت دنده خلاص قرار دهید، ترمز دستی را بالا کشیده و سیستم تهویه مطبوع (کولر) را خاموش نمایید.
2. بررسی کنید آیا از زیر درب موتور بخار آب خارج می‌شود. در صورت خروج بخار، موتور را خاموش و با احتیاط درب موتور را باز نمایید و زمانی که خروج بخار کاملاً برطرف شد موتور را مجدد روشن نمایید.

⚠️ احتیاط

- ▲ خروج بخار با فشار بالا از سیستم خنک کننده ممکن است باعث بروز آسیب بدنی شود. زمانی که موتور کاملاً خنک گردید برای تعمیر و نگهداری اقدام کنید.

⚠️ احتیاط

- ▲ پس از تماس دست‌ها به پایه باتری، قطب مثبت و منفی باتری و سایر قطعات مربوط به باتری حتماً دستان خود را شستشو دهید.
- ▲ باتری را دور از دسترس کودکان قرار دهید.

ⓘ احتیاط

- ▲ اگر اطلاعاتی از نحوه کار با باتری ندارید لطفاً از فرد متخصص و حرفه‌ای درخواست کمک نمایید.
- ▲ اگر از باتری خودروی دیگر برای شارژ کردن باتری خالی از شارژ استفاده می‌کنید مطمئن شوید که دو خودرو با هم تماس نداشته باشند و تمام تجهیزات الکتریکی غیر ضروری را خاموش نمایید.
- ▲ در صورت روشن کردن موتور، مراقب باشید کابل متصل شده نزدیک قطعات حرکتی قرار نداشته باشد.
- ▲ در صورت خالی شدن شارژ باتری، با هل دادن خودرو، موتور را روشن نکنید.

بکسل کردن خودرو

قبل از بکسل کردن

در شرایط زیر که نشان دهنده نقص عملکرد خودرو است اگر نیاز به بکسل کردن خودرو باشد با نمایندگی مجاز شرکت خودروسازان بهم تماس بگیرید.

- موتور کار می کند اما خودرو حرکت نمی کند.
- سروصدای غیرعادی از خودرو شنیده می شود.

نحوه بکسل کردن خودرو

توصیه می شود اگر خودرو نیاز به بکسل کردن دارد، از تریلر کشنده یا کامیونت کفی استفاده شود بکسل کردن خودرو بایستی توسط نمایندگی مجاز شرکت خودروسازان بهم انجام شود. اگر چرخ ها و سیستم تعلیق خودرو در شرایط مناسبی قرار دارند، امکان استفاده از تریلر کشنده برای بکسل کردن خودرو از جلو وجود دارد. در صورت صدمه دیدن چرخ ها یا سیستم تعلیق عقب خودرو از کامیونت تخت استفاده نمایید.

احتیاط

▲ قبل از بکسل کردن خودرو، بر اساس دستورالعمل ها و قوانین محلی از زنجیر ایمنی برای بستن خودرو استفاده نمایید.

7. میزان مایع خنک کننده موتور را بررسی کرده اگر مقدار آن کم است، مایع خنک کننده اضافه نمایید.

8. زمانی که دمای مایع خنک کننده موتور تا حد نرمال کاهش پیدا کرد مجدد سطح مایع خنک کننده را بررسی نمایید. کاهش سریع مقدار مایع خنک کننده نشان دهنده وجود نشتی در سیستم می باشد. پس از اضافه کردن مایع خنک کننده، برای بررسی خودرو بلافاصله خودرو را به نمایندگی مجاز شرکت خودروسازان بهم منتقل کنید.

⚠️ احتیاط

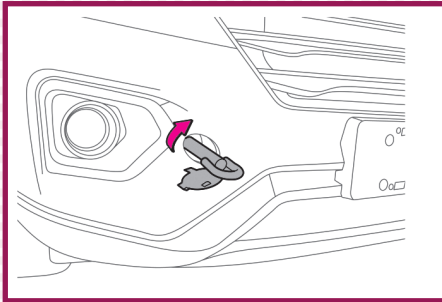
▲ زمانی که موتور یا رادیاتور جوش آورده است، درب مخزن آب رادیاتور یا مخزن انبساط را باز نکنید در غیر این صورت آب داغ و بخار خارج شده باعث بروز آسیب بدنی خواهد شد. پس از خنک شدن کامل موتور، درب مخزن آب رادیاتور را باز نمایید.

اگر در شرایط اضطراری تریلر کشنده یا کامیونت تخت در دسترس نباشد، برای بکسل کردن موقت خودرو از کابل یا زنجیر استفاده کرده و آن را به قلاب بکسل جلوی خودرو متصل نمایید. از این روش فقط در بکسل کردن با سرعت پایین، مسیرهای کوتاه و جاده های آسفالتت استفاده می شود.

اقدامات احتیاطی برای استفاده از قلاب بکسل جلو:

- قبل از بکسل کردن خودرو قلاب بکسل جلو را از نظر شکستگی یا صدمه دیدگی بررسی نمایید.
- از بکسل کردن خودرو از یک طرف یا به طور عمود خودداری کنید زیرا باعث صدمه دیدن قلاب بکسل جلوی خودرو می شود سعی کنید هنگام بکسل خودرو در مسیر مستقیم حرکت نمایید.
- قلاب بکسل جلوی خودرو را بکشید. قلاب را در حالت بالانس و هموار بکشید. از شروع به حرکت ناگهانی یا ناپایدار خودداری نمایید.

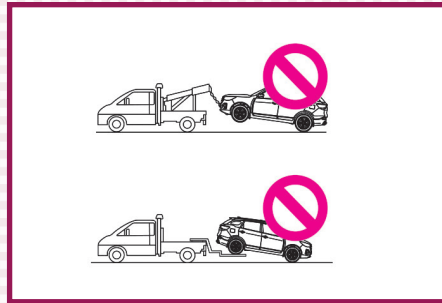
اقدامات احتیاطی برای بکسل کردن خودرو



بکسل کردن خودرو از طریق قلاب بکسل جلو

1. سرپیچ گوهی را با استفاده از پارچه یا چسب نواری بپوشانید و با استفاده از آن در پوش روی سوراخ قلاب بکسل روی سپر جلو را خارج نمایید.
2. قلاب بکسل جلو را در سوراخ قلاب بکسل جا بزنید و آن را در جهت حرکت عقربه‌های ساعت چرخانده تا کمی محکم شود.
3. با استفاده از آچار چرخ قلاب بکسل جلو را کاملاً سفت نمایید.

- برای بکسل کردن خودرو از کامیونت کفی استفاده نمایید.
- با استفاده از کامیونت کفی و سینی محرک، خودرو را یدک بکشید
- با استفاده از کامیونت کفی و قرار گرفتن چرخ محرک روی کامیون، خودرو را یدک بکشید.

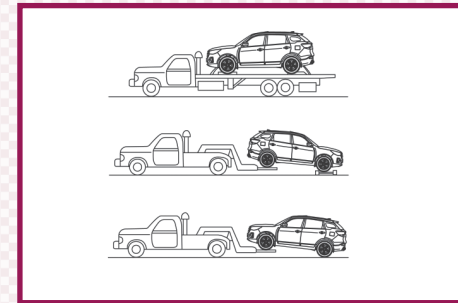


- از یدک کش سبک برای بکسل کردن خودرو از طریق چرخ‌های محرک استفاده نکنید.
- از یدک کش سبک برای بکسل کردن خودرو از طریق چرخ‌های غیرمحرک استفاده نکنید.

الزامات بکسل کردن خودرو:

- اگر گیربکس نشستی دارد، خودرو را در حالی که چرخ‌های جلو از سطح زمین بلند شده‌اند بکسل نمایید.
- دسته دنده را در موقعیت دنده خلاص (N) قرار دهید.
- خودرو را با سرعت بالاتر از ۴۰ کیلومتر در ساعت یدک نکشید.
- حداکثر مسافت یدک کشی خودرو ۵۰ کیلومتر است.

اقدامات احتیاطی برای بکسل کردن اضطراری خودروهای مجهز به گیربکس اتوماتیک CVT:





- برای یدک کشی خودروی مجهز به گیربکس اتوماتیک (AT) دسته دنده را در موقعیت خلاص N قرار دهید. دو چرخ جلو بایستی بالاتر از سطح زمین قرار گیرند. هرگز خودروی مجهز به گیربکس اتوماتیک را در حالی که چرخ‌های جلو روی زمین قرار دارند، یدک نکشید. در ضمن سرعت خودرو هنگام یدک کشی نباید بیشتر از ۴۰ کیلومتر در ساعت باشد در غیر این صورت گیربکس به شدت صدمه خواهد دید.

! هشدار

- از روش بکسل کردن اضطراری فقط در مواقعی که چرخ‌های خودرو، سیستم انتقال قدرت، اکسل‌ها، غربیلک فرمان و ترمز در شرایط مناسب هستند می‌توان استفاده کرد.
- در زمان بکسل کردن خودرو، چراغ‌های هشدار خطر هر دو خودرو (فلاشر) یعنی تریلر یدک کشی و خودرویی که بکسل می‌شود را روشن نمایید.
- پس از فراهم شدن شرایط بالا، راننده بایستی در خودرو قرار گرفته و غربیلک فرمان و پدال ترمز را کنترل نماید تا در زمان بکسل کردن از صدمه دیدن خودرو یا آسیب بدنی جلوگیری شود.
- خودرو را با سرعت بالا بکسل نکنید.
- برای جلوگیری از تصادفات احتمالی برای بکسل سایر خودروها از راننده‌ای که در این زمینه بی‌تجربه است استفاده نکنید.
- اگر موتور خودرویی که بکسل می‌شود به درستی کار نمی‌کند و ایراد دارد و بوستر ترمز و فرمان هم به خوبی کار نمی‌کنند، بنابراین ترمزگیری یا فرمان پذیری به سختی انجام می‌شود.

! هشدار

- در صورت نصب قلاب بکسل جلو در خودرو، مطمئن شوید که کاملاً محکم و سفت می‌باشد. اگر قلاب بکسل جلو شل است ممکن است هنگام بکسل خودرو از جای خود خارج شود و باعث صدمه دیدن خودرو یا آسیب بدنی شود.

در صورتی که خودرو در گل و لای یا شن و ماسه گیر کرده است و در شرایطی لازم است از قلاب بکسل جلو برای خارج کردن خودرو استفاده شود، به اقدامات احتیاطی بالا توجه نمایید در غیر این صورت با فشار بیش از اندازه باعث صدمه دیدن زنجیر یا کابل یدک کشی خواهد شد، در نتیجه خودرو صدمه دیده و دچار آسیب بدنی خواهید شد.

i احتیاط

- ▲ اگر هنگام بکسل کردن، خودرو به سختی حرکت می‌کند سعی نکنید با اعمال فشار خودرو را به حرکت درآوردید لطفاً با نمایندگی مجاز شرکت خودروسازان بهم تماس بگیرید.
- ▲ هنگام بکسل خودرو در مسیر مستقیم حرکت نمایید.
- ▲ اگر از تریلر برای یدک کشی در مسیر طولانی و یا حرکت با سرعت بالا استفاده می‌شود، چرخ‌های جلوی خودرو باید بالاتر از سطح زمین باشند تا از صدمه دیدن گیربکس جلوگیری شود.





۷

فصل

۱۵۷	تعمیر و نگهداری خودرو.....
۱۵۸	تعمیر و نگهداری خودرو.....
۱۶۷	فیلتر هوا.....
۱۶۸	تیغه برف پاک کن.....
۱۶۹	فیلتر هوای اتاق (A/C).....
۱۷۲	لاستیک‌ها.....
۱۷۵	چراغ‌ها.....
۱۷۶	مراقبت از بیرون خودرو.....
۱۷۹	مراقبت از داخل خودرو.....
۱۸۲	جلوگیری از زنگ زدگی خودرو.....
۱۸۳	بررسی داخل خودرو.....
۱۸۵	تعمیر و نگهداری.....

تعمیر و نگهداری خودرو

همانطور که در این فصل شرح داده می‌شود، خودرو باید به طور دوره‌ای و منظم تعمیر و نگهداری شود. انجام تعمیر و نگهداری توسط مالک، بایستی بر اساس روش صحیح ارائه شده در این فصل اقدام گردد. توجه داشته باشید که تعمیر و نگهداری غیرصحیح یا نامناسب باعث بروز ایراد در خودرو می‌شود. در این فصل روش آسان انجام تعمیر و نگهداری توسط مالک شرح داده شده است. بعضی از موارد تعمیر و نگهداری خودرو باید توسط فرد حرفه‌ای و متخصص انجام شود و نیاز به ابزار و تجهیزات خاصی می‌باشد. در زمان انجام تعمیر و نگهداری، از قطعات یدکی اصل شرکت خودروسازان بزم استفاده نمایید. نوع روغن و مایعات مورد استفاده در خودرو بایستی مطابق با دستورالعمل‌های شرکت خودروسازان بزم باشد. در زمان کار کردن در محفظه موتور برای جلوگیری از بروز هر حادثه و آسیب بدنی بسیار احتیاط و دقت نمایید. به هشدارهای زیر توجه خاصی داشته باشید. اگر فکر می‌کنید انجام تعمیر و نگهداری خودرو کار سختی است و از عهده آن بر نمی‌آیید توصیه می‌شود به نمایندگی مجاز شرکت خودروسازان بزم مراجعه نمایید.

⚠ هشدار

- قبل از انجام تعمیر و نگهداری، موتور را خاموش و سوئیچ در حالت OFF قرار بگیرید، سپس در حالی که دسته دنده را در موقعیت "P" قرار می‌دهید ترمز دستی را بالا بکشید.
- در صورت مشاهده خروج بخار آب از زیر محفظه موتور هرگز درب موتور را باز نکنید خطر سوختگی وجود دارد!
- در زمان کار کردن موتور، دست‌ها، لباس و ابزار را باید دور از فن در حال کار و تسمه موتور قرار دهید. (بهتر است حلقه، ساعت، گردنبند و مانند آن را در آورید)
- زمانی که خودرو را متوقف می‌کنید، دمای موتور، محفظه موتور، رادیاتور، لوله اگزوز، شمع خودرو و مانند آن بسیار بالا است. احتیاط نمایید، با آنها تماس نداشته باشید. دمای روغن موتور و مایع خنک کننده موتور نیز بالا است.
- اگر موتور جوش آورده است، درب رادیاتور را باز نکنید تا دچار سوختگی نشوید.
- مواد قابل اشتعال مانند کاغذ یا پارچه را در محفظه موتور جا نگذارید.

⚠ هشدار

- مراقب باشید با فن خنک کننده که به وسیله دما کنترل می‌شود تماس نداشته باشید زیرا فن می‌تواند شروع به کار کند حتی زمانی که سوئیچ در موقعیت off (خاموش) می‌باشد.
- در مجاورت باک سوخت یا باتری سیگار نکشید، زیرا باعث آتش‌سوزی می‌شود.
- هنگام کار روی باتری بسیار احتیاط نمایید و مراقب مایع الکترولیت باتری باشید.
- اگر فقط با جک خودرو را بالا برده‌اید، اجازه ندهید کسی در زیر خودرو قرار گیرد، و برای مهار خودرو از یک بالا بر یا پایه‌های محکم استفاده نمایید.
- هنگام کار در رو یا زیر خودرو حتماً از عینک ایمنی استفاده نمایید تا در مقابل آسیب‌هایی از جمله افتادن اشیاء یا ریختن مایعات در چشم‌ها مصون بمانید.
- باتری و کویل جرقه در معرض جریان یا ولتاژ بالا قرار دارند. توجه داشته باشید که ممکن است در اثر حادثه‌ای اتصال کوتاه به وجود آید.

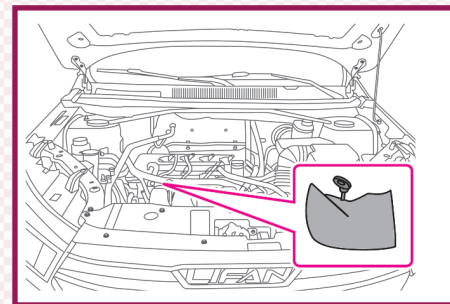
محفظه موتور

روغن موتور

برای آشنایی با مشخصات روغن موتور در این خودرو به بخش نوع و نحوه استفاده از روغن موتور مراجعه شود (به فصل ۸ مشخصات فنی خودرو مراجعه نمایید)

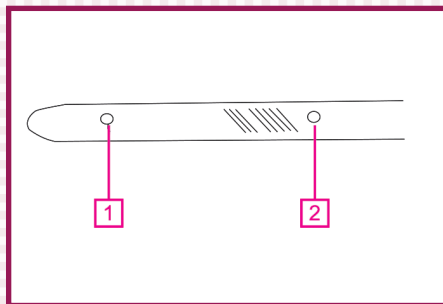
هنگام خرید روغن موتور، مشخصات روغن که روی ظرف و بسته آن حک شده باید با مشخصات روغن موتور مخصوص خودرو مطابقت داشته باشد.

اگر برای اضافه نمودن روغن موتور مشکل دارید به نمایندگی مجاز شرکت خودروسازان بتم مراجعه نمایید.



بررسی روغن موتور

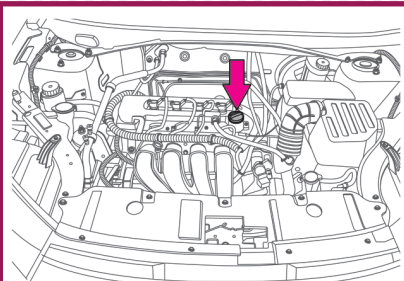
1. خودرو را روی سطح صاف پارک کنید پس از خاموش کردن موتور بیش از ۵ دقیقه منتظر بمانید و سپس مقدار روغن موتور را بررسی کنید.
2. یک تکه پارچه در انتهای میله اندازه‌گیری قرار داده و آن را بیرون آورید.
3. میله اندازه‌گیری سطح روغن را تمیز نمایید و مجدداً میله را کاملاً در جای خود قرار دهید.
4. میله را خارج کرده و سطح روغن موتور را بررسی نمایید.



1. حداقل میزان روغن
2. حداکثر میزان روغن
5. پس از بررسی، میله اندازه‌گیری سطح روغن را مجدداً در جای خود قرار دهید.

احتیاط

▲ سطح معمولی روغن باید بین علامت حداقل و حداکثر میزان روغن باشد.



اضافه کردن روغن موتور

اگر سطح روغن کمتر یا نزدیک به علامت حداقل میزان روغن باشد بایستی روغن مناسب اضافه شود. ابتدا موتور را خاموش کنید و اجازه دهید موتور خنک شود.

1. درب روغن ریز را در خلاف جهت حرکت عقربه‌های ساعت چرخانده و آن را باز کنید.
2. برای این که روغن موتور بیش از اندازه اضافه نشود بهتر است مقدار کمی روغن موتور به طور مکرر اضافه کرده و همزمان سطح روغن موتور نیز بررسی شود.



فهرده سازان بهم

3. پس از اضافه کردن روغن، برای سفت کردن درب روغن ریز آن را در جهت حرکت عقربه‌های ساعت بچرخانید و مطمئن باشید که میله اندازه‌گیری سطح روغن در موقعیت اصلی خود قرار داده شده باشد.

ⓘ هشدار

- اگر اطلاعی از میزان اضافه کردن روغن موتور ندارید بنابراین اقدام به اضافه کردن روغن نکنید.
- در زمان کار در محفظه موتور حتماً از عینک ایمنی استفاده نمایید تا از پاشیدن روغن در چشم جلوگیری گردد.
- هنگام اضافه کردن روغن مراقب باشید روغن داغ روی قطعات موتور یا سیستم‌های آگزوز ریخته نشود.
- درب روغن ریز باید همواره بسته و محکم باشد ممکن است روغن بیرون ریخته و به راحتی دچار آتش‌سوزی شود.
- روغن موتور استفاده شده (دور ریختنی) حاوی مواد مضر است که باعث بیماری‌های پوستی مانند آماس پوست یا سرطان پوست می‌شود بنابراین پس از تماس طولانی و مکرر با روغن بلافاصله محل را با محلول آب و صابون تمیز بشوئید.
- لطفاً روغن را از دسترس کودکان دور نگه دارید.

مصرف روغن موتور

مصرف روغن موتور بستگی به ویسکوزیته روغن، کیفیت روغن و شیوه رانندگی خودرو دارد. راندن خودرو با سرعت بالا، شتابگیری‌ها و کاهش سرعت مکرر باعث مصرف بیشتر روغن موتور می‌شود.

موتور در زمان آب‌بندی، روغن موتور بیشتری مصرف می‌کند. هنگام بررسی میزان مصرف روغن توجه داشته باشید که ممکن است تشخیص دقیق سطح روغن رقیق شده مشکل باشد.

تعویض روغن موتور

روغن موتور را در زمان تعیین شده و با توجه به برنامه تعمیر و نگهداری تعویض نمایید. فرایند تعویض روغن یک کار حرفه‌ای است. برای تعویض روغن نیاز به تجهیزات خاص است توصیه می‌شود برای تعویض یا اضافه کردن روغن به نمایندگی مجاز شرکت خودروسازان بهم مراجعه نمایید.

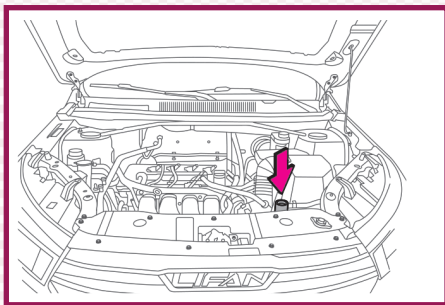
در صورت رانندگی در شرایط سخت، بایستی فواصل بررسی سطح روغن و تعویض روغن یا فیلتر روغن کوتاه‌تر و به طور دوره‌ای انجام شود.

ⓘ احتیاط

▲ هرگز سطح روغن نباید بالاتر از علامت حداکثر میزان روغن روی میله اندازه‌گیری سطح روغن باشد در غیر این صورت ممکن است روغن وارد TWC (کاتالیست سه راهه) شود و سوختن روغن باعث آلودگی محیط زیست و هوا شود و ممکن است تجهیزات کاهنده گازهای آلاینده TWC صدمه ببیند.

ⓘ احتیاط

از صدمه دیدن جدی موتور جلوگیری کنید
 ▲ پس از تعویض یا اضافه کردن روغن موتور سطح روغن را به طور دوره‌ای بررسی کنید
 ▲ مراقب باشید روغن موتور روی قطعات یا بدنه خودرو ریخته نشود
 ▲ هر بار که روغن موتور اضافه می‌کنید باید سطح روغن موتور را بررسی نمایید.
 ▲ از بسته بودن درب روغن ریز مطمئن شوید.



افزافه کردن مایع خنک کننده

از مایع خنک کننده مورد تایید شرکت استفاده نمایید. زیرا مایع خنک کننده اصل هرگز با افزودنی‌های دیگر مخلوط نشده است.

در شرایط اضطراری اگر مایع خنک کننده اصل در دسترس نباشد، می‌توان به طور موقت از آب معمولی (بدون املاح) به عنوان جایگزین مایع خنک کننده استفاده کرد. پس از آن، برای تعویض به نمایندگی مجاز شرکت خودروسازان بهم مراجعه کنید.

دقت نمایید هنگام اضافه کردن مایع خنک کننده، سطح مایع خنک کننده بالاتر از موقعیت "MAX" قرار نگیرد.

بررسی سطح مایع خنک کننده

علامت MAX (حداکثر)

علامت MIN (حداقل)

زمانی که موتور سرد است اگر سطح مایع خنک کننده در مخزن انبساط بین علامت "MAX" و "MIN" باشد یعنی سطح مایع خنک کننده نرمال است. چنانچه سطح مایع خنک کننده پایین‌تر از علامت "MIN" قرار دارد لازم است مایع خنک کننده اضافه گردد تا سطح آن به علامت "MAX" برسد.

ⓘ احتیاط

▲ قبل از انجام هر کاری در محفظه موتور، حتما اقدامات احتیاطی مربوط به تعمیر و نگهداری توسط مالک را مطالعه نمایید.

▲ زمانی که موتور داغ است سطح مایع خنک کننده کمی بالاتر از علامت "MAX" قرار می‌گیرد.

مایع خنک کننده موتور

برای آشنایی با مشخصات مایع خنک کننده در این خودرو به بخش نوع و نحوه استفاده از مایع خنک کننده مراجعه کنید.

از مایع خنک کننده مناسب استفاده کنید. هنگام خرید مایع خنک کننده موتور، مشخصات مایع خنک کننده حک شده روی ظرف یا بسته را مطالعه کنید این مشخصات باید با مایع خنک کننده مصرف شده در این خودرو مطابقت داشته باشد.

از مایع خنک کننده اصل استفاده نمایید. مایع خنک کننده اصل با هیچ افزودنی مخلوط نشده است. اگر رنگ مایع خنک کننده در مخزن انبساط تغییر کرده است، نشان می‌دهد که مایع خنک کننده با سایر افزودنی‌ها مخلوط شده است در این شرایط برای تعویض مایع خنک کننده به نمایندگی مجاز شرکت خودروسازان بهم مراجعه کنید در غیر این صورت موتور دچار ایراد خواهد شد.

🔄 حفظ محیط زیست

● از آنجایی که مایع خنک کننده برای انسان زیان‌آور است، از تماس با مایع خنک کننده اجتناب نمایید. از مایع خنک کننده مصرف شده مجدد استفاده نکنید و با توجه به قوانین حفظ محیط زیست آن را دور بریزید.

به روش زیر عمل نمایید:

1. موتور را خاموش کنید.
2. اجازه دهید موتور کاملاً خنک شود.
3. درب مخزن مایع خنک کننده را با کمک پارچه‌ای در جهت خلاف حرکت عقربه‌های ساعت چرخانده و باز کنید.
4. مایع خنک کننده اضافه کنید.
5. درب مخزن را بسته و محکم نمایید.

ⓘ احتیاط

▲ اضافه نمودن آب معمولی در مخزن مایع خنک کننده ممنوع است. در غیر این صورت سیستم خنک کننده و در نتیجه موتور صدمه خواهند دید.

ⓘ هشدار

- زمانی که موتور داغ است برای جلوگیری از سوختگی درب رادیاتور را هرگز باز نکنید.
- اگر مایع خنک کننده بیرون ریخت، برای جلوگیری از صدمه دیدن قطعات یا رنگ بدنه بلافاصله محل را با آب شستشو دهید.
- مراقب باشید مایع خنک کننده روی رنگ بدنه نریزد، در غیر این صورت بلافاصله محل را با آب شستشو دهید.
- از تماس مایع خنک کننده با پوست جلوگیری کنید، در صورت تماس مایع خنک کننده با پوست بلافاصله محل را با آب فراوان شستشو دهید.
- مایع خنک کننده موتور سمی است و باید آن را در ظرفی با علامت شناسایی مایع خنک کننده و دور از دسترس کودکان قرار داد.

اگر پس از اضافه کردن مایع خنک کننده، سطح مایع کمی کاهش یافت

معمولاً دلیل این کاهش نشستی سیستم است. رادیاتورها، شیلنگ‌ها، مخزن مایع خنک کننده، پیچ تخلیه و پمپ آب را به طور ظاهری بررسی نمایید. اگر نشستی وجود ندارد لطفاً برای بررسی و تعمیر و نگهداری سیستم خنک کننده با نمایندگی مجاز شرکت خودروسازان بيم تماس بگیرید.

روغن فرمان

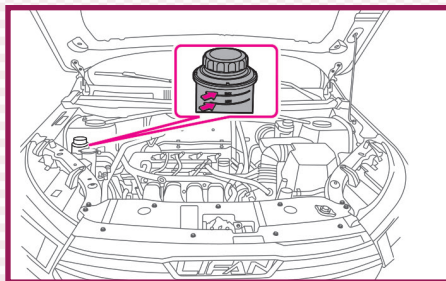
برای آشنایی با مشخصات روغن فرمان در این خودرو به بخش نوع و نحوه استفاده از روغن فرمان مراجعه نمایید.

از روغن فرمان مناسب استفاده کنید.

هنگام خرید روغن فرمان، مشخصات روغن فرمان حک شده روی ظرف یا بسته را مطالعه کنید این مشخصات باید با روغن فرمان مصرف شده در این خودرو مطابقت داشته باشد.

ⓘ احتیاط

▲ قبل از انجام هر کاری در محفظه موتور، حتماً اقدامات احتیاطی مربوط به تعمیر و نگهداری توسط مالک را مطالعه نمایید.



احتیاط

▲ در صورتی که سطح روغن فرمان هیدرولیک نامناسب است خودرو را حرکت ندهید، زیرا در اثر کاهش سطح روغن فرمان، قطعات سیستم فرمان دچار ساییدگی شدید می‌شود.

▲ زمانی که موتور سرد است، علائم "COLD MAX" و "COLD MIN" بالاترین و پایین‌ترین سطح روغن فرمان را نشان می‌دهند.

احتیاط

▲ قبل از انجام هر کاری در محفظه موتور، حتماً اقدامات احتیاطی مربوط به تعمیر و نگهداری توسط مالک را مطالعه‌نمایید.

بررسی سطح روغن ترمز

- علامت حداکثر MAX
- علامت حداقل MIN

اگر سطح روغن ترمز در مخزن بین علائم "MAX" و "MIN" قرار داشته باشد یعنی سطح روغن ترمز معمولی است.

اگر سطح روغن ترمز پایین‌تر از علامت "MIN" باشد لازم است روغن ترمز تا علامت "MAX" اضافه شود.

چنانچه سطح روغن ترمز در مخزن در مدت کوتاه به پایین‌تر از علامت "MIN" برسد، نشان دهنده وجود نشتی در سیستم ترمز است. لطفاً بلافاصله با نمایندگی مجاز شرکت خودروسازان بتماس بگیرید.

روغن ترمز

برای آشنایی با مشخصات روغن ترمز در این خودرو به بخش نوع و نحوه استفاده از روغن ترمز / روغن کلاچ مراجعه شود.

از روغن ترمز مناسب استفاده کنید. هنگام خرید روغن ترمز مشخصات روغن ترمز حک شده روی ظرف یا بسته را مطالعه کنید. این مشخصات باید با روغن ترمز مصرف شده در این خودرو مطابقت داشته باشد.

شرح

● روغن ترمز این خودرو به طور هم زمان برای ترمزها و کلاچ و از یک مخزن مشابه استفاده می‌شود.

بررسی سطح روغن فرمان

- حداکثر سطح روغن فرمان در شرایط COLD MAX
- حداقل سطح روغن فرمان در شرایط COLD MIN

اگر سطح روغن فرمان در مخزن بین علائم "COLD MAX" و "COLD MIN" قرار داشته باشد، سطح روغن فرمان معمولی است.

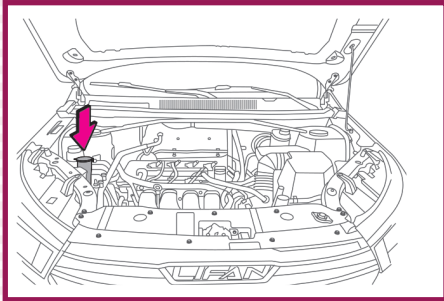
اگر سطح روغن فرمان پایین‌تر از علامت "COLD MIN" باشد، لازم است روغن فرمان بیشتری اضافه گردد تا سطح روغن فرمان در علامت "COLD MAX" قرار گیرد.

تعویض روغن فرمان

از روغن فرمان اصل شرکت خودروسازان بتم استفاده کرده و بر اساس فواصل زمانی برنامه تعمیر و نگهداری، روغن فرمان را تعویض نمایید.



مخزن روغن موتور



مایع شیشه شوی

سطح مایع شیشه شوی درون مخزن را بررسی کنید. اگر میزان آن کم است مقداری مایع شیشه شوی اضافه نمایید.

از آب به جای مایع شیشه شوی استفاده نکنید.

در هوای سرد آب یخ زده و باعث صدمه دیدن سیستم می‌شود. در مناطق سردسیر از مایع شیشه شوی حاوی خصوصیات مایع ضد یخ استفاده نمایید.

ترمز خیلی بالا باشد منجر به خوردگی و زنگ زدگی سیستم ترمز می‌شود. به علاوه نقطه جوش روغن ترمز به شدت کاهش می‌یابد و در شرایط خاصی بر ترمزگیری تأثیر می‌گذارد. بنابراین روغن ترمز را هر دو سال یا پس از ۴۰/۰۰۰ کیلومتر در ساعت رانندگی تعویض کنید هر کدام که زودتر فرا برسد.

داشتن ابزارهای خاص و تجربه کافی برای تعویض روغن ترمز الزامی است بنابراین توصیه می‌شود برای تعویض روغن ترمز به نمایندگی مجاز شرکت خودروسازان بم مراجعه نمایید.

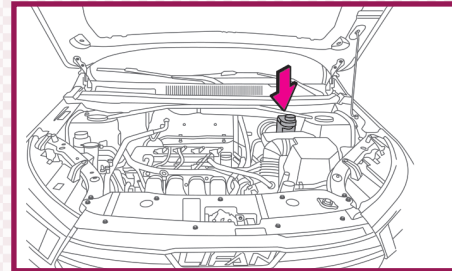
فقط از روغن ترمز عرضه شده توسط شرکت خودروسازان بم و مورد تأیید استفاده نمایید. از روغن ترمز متفرقه استفاده نکنید.

احتیاط

▲ روغن ترمز را دور از دسترس کودکان قرار دهید. از ریختن روغن ترمز روی رنگ بدنه خودرو جلوگیری نمایید. در صورت ریختن روغن ترمز روی رنگ بدنه، بلافاصله محل را با آب فراوان شستشو دهید.

⚠️ اخطار

▲ هنگام رانندگی، اگر چراغ هشدار کاهش روغن ترمز روشن گردد، نشان می‌دهد که سطح روغن ترمز در مخزن کاهش یافته است. در این شرایط بلافاصله خودرو را متوقف و موتور را خاموش نمایید در غیر این صورت ممکن است باعث آسیب بدنی یا حتی مرگ شود. در صورت امکان و در اسرع وقت با نمایندگی مجاز شرکت خودروسازان بم تماس بگیرید.



تعویض روغن ترمز

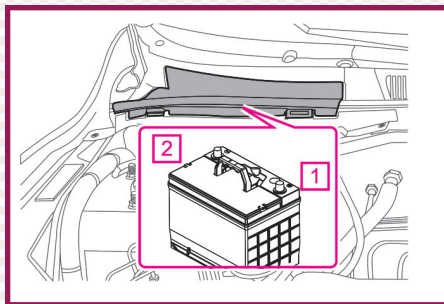
روغن ترمز دارای خاصیت هیدروکسوپ می‌باشد. بنابراین در زمان استفاده در هوای آزاد، رطوبت را جذب می‌کند. در صورتی که میزان آب درون روغن

ⓘ هشدار!

- مواد افزودنی به مایع شیشه شوی اضافه نکنید، در غیر این صورت هنگام استفاده از مایع شیشه شوی برای تمیز کردن شیشه جلو، روی شیشه لکه ایجاد شده و بر محدوده دید جلو تأثیر گذاشته و به راحتی باعث بروز تصادف خواهد شد.

ⓘ احتیاط

- ▲ از محلول آب و صابون یا ضد یخ به جای مایع شیشه شوی استفاده نکنید، در غیر این صورت روی رنگ بدنه خودرو لک ایجاد شده یا ممکن است نازل (شیشه‌شوی) مسدود شود.
- ▲ مایع شیشه شوی را با سایر محلول‌های تمیز کننده مخلوط نکنید در غیر این صورت ترکیبات داخل محلول تمیز کننده تجزیه شده و باعث مسدود شدن نازل شیشه شوی می‌شود.



سطح مایع الکترولیت و ترمینال‌های مثبت و منفی باتری را به طور مرتب بررسی کنید و مطمئن شوید که ترمینال‌های مثبت و منفی باتری شل نشده و خوردگی نداشته باشند.

1. سرمشبت باتری
 2. سر منفی باتری
- در شرایط زیر فواصل زمانی بررسی دوره‌ای شارژ باتری باید کوتاه‌تر شود.
- رانندگی مسافت طولانی
 - رانندگی در مناطق گرمسیر
 - باتری خیلی قدیمی

ⓘ احتیاط

- ▲ قبل از انجام هر کاری در محفظه موتور، حتماً اقدامات احتیاطی مربوط به تعمیر و نگهداری توسط مالک را مطالعه نمایید.

ⓘ هشدار!

- هنگام کار روی باتری از عینک ایمنی استفاده کنید. از سر و ته کردن باتری خودداری نمایید. محلول الکترولیت باتری اسیدی و بسیار خورنده است. در صورت تماس چشم و پوست با مایع الکترولیت باتری، بلافاصله با آب فراوان و صابون محل را شستشو دهید و سپس به پزشک مراجعه نمایید.
- مراقب باشید هیچ چیز با ترمینال مثبت و منفی باتری تماس نداشته باشد، از اتصال کوتاه یا ایجاد جرقه خودداری کنید ممکن است باعث آتش سوزی شود.
- در نزدیک باتری سیگار نکشید.
- اجازه ندهید کودکان به باتری نزدیک شوند.
- از شارژر باتری در محیط بسته یا با تهویه نامناسب خودداری نمایید.
- هنگام پیاده یا جدا کردن باتری، ابتدا کابل اتصال منفی را جدا نمایید.



هتدوه ساتاران بم

هشدار!

• زمانی که سوئیچ خودرو در موقعیت ON قرار دارد یا موتور در حال کار است باتری را جدا نکنید زیرا باعث صدمه دیدن تجهیزات الکتریکی و قطعات الکترونیکی خودرو خواهد شد.

جدا کردن باتری

از آنجایی که جدا کردن باتری باعث بدون استفاده ماندن تعدادی از عملکردهای خودرو (مانند شیشه بالا بر برقی) می‌شود. پس از اتصال مجدد باتری، ممکن است سیستم قادر به بازخوانی برخی عملکردها نباشد. بنابراین برای جلوگیری از چنین شرایطی، فقط در شرایط ویژه اقدام به جدا کردن باتری کنید.

از خالی شدن شارژ باتری جلوگیری کنید:

- قبل از خاموش کردن موتور، ابتدا مجموعه چراغ‌ها و سیستم صوتی را خاموش نمایید.
- اگر خودرو به مدت طولانی و با سرعت پایین در حرکت است (مانند مسیرهای پر ترافیک) هر گونه سیستم الکتریکی غیر ضروری را خاموش نمایید.
- برای جلوگیری از خالی شدن شارژ باتری هنگام خروج از خودرو سوئیچ را همراه داشته باشید.

شارژ کردن و تعویض باتری

به دلیل خالی شدن شارژ باتری به طور طبیعی و تأثیر تجهیزات الکتریکی خودرو بر تخلیه شارژ باتری، حتی زمانی که از خودرو استفاده نمی‌شود، باعث مصرف تدریجی شارژ باتری می‌شود. اگر خودرو به مدت طولانی استفاده نشود، ممکن است شارژ باتری خالی شود و در نتیجه موتور روشن نشود. بنابراین به طور مرتب باتری را شارژ نمایید. در زمان حرکت خودرو باتری شارژ مجدد می‌شود.

زمانی که باتری شارژ شده است، گاز هیدروژن ایجاد شده به وسیله باتری قابل اشتعال و انفجار است.

بنابراین قبل از شارژ باتری، به موارد زیر توجه نمایید:

- اگر باتری که هنوز در خودرو نصب می‌باشد را شارژ می‌کنید حتماً کابل منفی باتری را جدا نمایید.
- فقط پس از این که نگهدارنده کابل روی شارژر کاملاً به باتری متصل شده است می‌توان شارژر را روشن کرد.
- پس از پایان شارژ باتری، ابتدا شارژر را خاموش کرده، سپس کابل را جدا و در آخر نگهدارنده کابل را از شارژر جدا نمایید.

احتیاط!

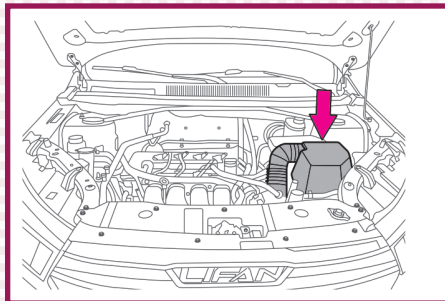
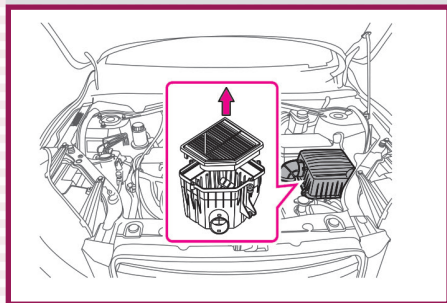
▲ باتری را حتماً در فصل زمستان هر یک ماه و در فصل تابستان هر یک ماه و نیم یکبار شارژ نمایید به طوری که باتری همواره شارژ شده باشد که باعث طولانی شدن عمر باتری خواهد شد.

▲ موتور را حداقل ماهی یک بار روشن کرده و اجازه دهید موتور حدود 5 دقیقه در دور آرام در جا کار کند و عملکرد موتور را بررسی نمایید.

رانندگی در فصل زمستان

در فصل سرد، بار اضافی روی باتری ایجاد می‌شود، دمای پایین منجر به کاهش توان الکتریکی باتری خواهد شد. توصیه می‌شود پیش از فرا رسیدن فصل زمستان برای بررسی و در صورت لزوم شارژ باتری به نمایندگی مجاز شرکت خودروسازان بم مراجعه نمایید.

فیلتر هوا



3. فیلتر هوا را پیاده نمایید.

در صورت استفاده از فیلتر لایه‌ای، گردوغبار در اطراف فیلتر هوا جمع می‌شود. از تمیز کردن فیلتر با آب یا روغن خودداری کنید تا از آلوده شدن فیلتر هوا جلوگیری شود.

بررسی و تمیز کردن فیلتر هوا

درپوش بالای فیلتر هوا به وسیله پیچ محکم و سفت شده است.

1. درب موتور را باز کنید.
2. پیچ‌های درپوش بالای فیلتر هوا را باز کرده و درپوش را پیاده نمایید.

احتیاط

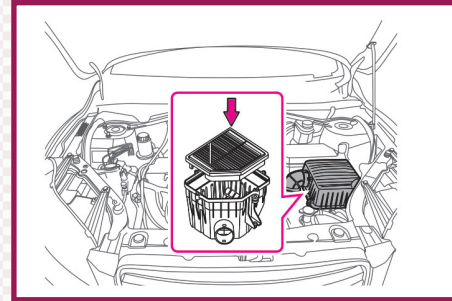
- ▲ شرایط باتری را از طریق پورت وضعیت باتری مشاهده نمایید که بایستی به رنگ سبز باشد. چنانچه به رنگ سیاه است یعنی باتری نیاز به شارژ دارد اگر سفید رنگ است یعنی باتری را بایستی تعویض نمود.
- ▲ از پیاده کردن باتری خودداری نمایید. توجه داشته باشید که باعث آتش گرفتن بدنه و انفجار باتری می‌شود.
- ▲ باتری صدمه دیده یا دارای نشتی را متصل نکنید. با توجه به قوانین حفظ محیط زیست باتری صدمه دیده یا دارای نشتی را بازیافت نمایید.
- ▲ در صورت استفاده از خودرو در مسیرهای کوتاه یا پارک خودرو در مدت طولانی، بایستی باتری خودرو را به طور مرتب و با توجه به فواصل زمانی تعمیر و نگهداری بررسی نمود.
- ▲ قبل از جدا کردن باتری، ابتدا سیستم ضد سرقت (دزدگیر) را خاموش نمایید، در غیر این صورت سیستم ضد سرقت فعال خواهد شد.

احتیاط

- ▲ با توجه به برنامه تعمیر و نگهداری، فیلتر را به طور مرتب تمیز و تعویض کنید.
- ▲ برای حفظ راندمان عملکردی فیلتر هوا، حداقل سالی یک بار فیلتر هوا را تعویض نمایید. لازم است در محیط‌های گردوغباری فاصله زمانی تعویض فیلتر کوتاه‌تر شود.
- ▲ فیلتر هوا را بر اساس دستورالعمل‌های برنامه تعمیر و نگهداری به طور مرتب تمیز کنید، استفاده از فیلتر کثیف باعث کاهش مقدار هوای ورودی به محفظه موتور و کاهش قدرت موتور و افزایش مصرف روغن خواهد شد.
- ▲ در زمان بررسی و مراقبت از فیلتر، بایستی فیلتر در جای خود نصب شده باشد در صورتی که فیلتر دفرمه شده یا صدمه دیده است آن را تعویض نمایید.
- ▲ هنگام تعویض فیلتر، از فیلتر نوع اصلی و مورد تأیید نمایندگی مجاز شرکت خودروسازان بيم استفاده نمایید.

تیغه برف پاک کن

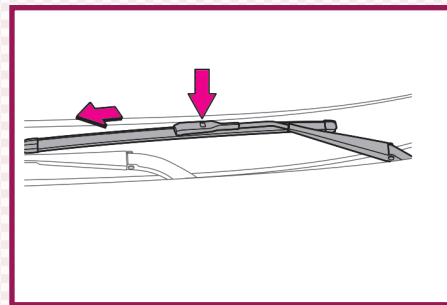
- برای استفاده از خودرو شرایط تیغه‌های برف پاک کن باید مناسب باشد زیرا شرایط مناسب تیغه‌های برف پاک کن برای داشتن محدوده دید مناسب و رانندگی ایمن لازم است.
- اگر در زمان حرکت برف پاک کن، صدای سایش شنیده شود علت آن ممکن است به دلیل شرایط زیر باشد:
- تیغه‌های برف پاک کن و شیشه جلو را از نظر آلودگی بررسی کنید، اگر تیغه برف پاک کن و شیشه جلو به دلیل وجود روغن، مواد مومی شکل یا لاشه حشرات کثیف شده است، با استفاده مایع تمیز کننده تیغه برف پاک کن و شیشه جلو را تمیز نمایید.
- چنانچه بازوی برف پاک کن به درستی در جای خود قرار نگرفته باشد، برای انجام تنظیمات به نمایندگی مجاز شرکت خودروسازان بيم مراجعه نمایید.
- در صورتی که تیغه‌های برف پاک کن صدمه دیده باشند.



4. پس از تمیز کردن فیلتر هوا، آن را در جای اصلی خود قرار داده، درپوش بالای فیلتر هوا را نصب و پیچ‌ها را محکم و سفت نمایید.
 5. درب موتور را ببندید.
- اگر فیلتر هوا بسیار کثیف شده است با استفاده از هوایی فشرده و از سمت پشت، فیلتر را تمیز کنید. روش تمیز کردن فیلتر: فاصله ۵ سانتی متری را بین فیلتر هوا و نازل هوای فشرده در نظر بگیرید سپس هوای فشرده کمتر از 500kpa را حدود ۲ دقیقه به فیلتر هوا بدمید.

احتیاط

- ▲ با توجه به شرایط محیطی و تعداد دفعات استفاده از برف پاک کن، سالی یک بار در صورت نیاز تیغه‌های برف پاک کن باید تعویض شوند.
- ▲ به دلیل حفظ ایمنی از قطعات یدکی اصل استفاده نمایید.
- ▲ زمانی که سطح شیشه جلو خشک است استفاده از برف پاک کن‌ها باعث صدمه دیدن تیغه برف پاک کن و سطح شیشه جلو می‌شود.
- ▲ مراقب باشید هیچ تاب خوردگی در برف پاک کن‌ها از یک سمت تا سمت دیگر وجود نداشته باشد در غیر این صورت باعث صدمه دیدگی برف پاک کن‌ها خواهد شد.
- ▲ پس از تمیز کردن سطح بدنه خودرو با استفاده از واکس، مقدار باقی‌مانده واکس روی شیشه را با استفاده از مایع تمیز کننده مخصوص و پارچه تمیز کنید تا تیغه‌های برف پاک کن صدمه نبینند.
- ▲ در هوای سرد زمستان، قبل از استفاده از برف پاک کن‌ها، مطمئن شوید که برف پاک کن‌ها یخ نزنند باشند، زیرا استفاده از برف پاک کن یخ‌زده باعث صدمه دیدن آنها می‌شود.



تعویض تیغه‌های برف پاک کن

1. بازوی برف پاک کن را بالا آورید تا از شیشه جلو جدا گردد.
2. دکمه نشان داده شده به وسیله فلش در تصویر را فشار دهید و تیغه برف پاک کن را از شیار آن در جهت فلش بیرون بکشید.
3. تیغه جدید را در جهت عکس جدا کردن نصب نمایید.

فیلتر هوای اتاق (A/C)

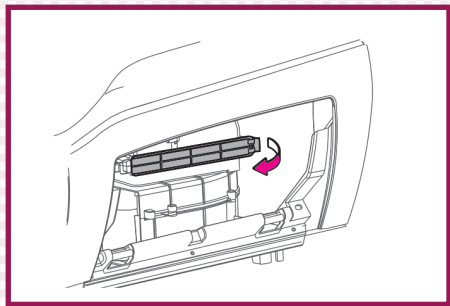
فیلتر هوای اتاق در پشت جعبه داشبورد تعبیه شده است. فیلتر هوای اتاق از ورود گردوغبار به داخل خودرو و از طریق دریچه‌های خروج هوا (روی داشبورد) جلوگیری می‌کند. برای حفظ هوای تمیز داخل خودرو، باید فیلتر هوای اتاق به طور دوره‌ای تعویض گردد.

در صورت استفاده از فیلتر هوای اتاق، لایه‌ای از گردوغبار در اطراف فیلتر هوای اتاق جمع می‌شود. اگر خروج هوا از دریچه‌های خروجی هوا کاهش یابد ممکن است فیلتر مسدود شده باشد. در صورت لزوم برای بررسی و تعویض فیلتر توصیه می‌شود به نمایندگی مجاز شرکت خودروسازان بیم مراجعه نمایید.

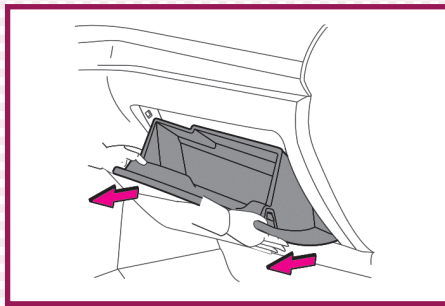
با توجه به برنامه تعمیر و نگهداری فیلتر هوای اتاق را تعویض نمایید. در شرایط آب و هوایی بسیار آلوده یا شرایط جاده‌ای نامناسب فواصل زمانی بررسی و تعویض فیلتر را کوتاه‌تر کنید.

تعویض فیلتر هوای اتاق کار دشوار و پیچیده‌ای است بنابراین توصیه می‌شود برای تعویض فیلتر به نمایندگی مجاز شرکت خودروسازان بیم مراجعه نمایید.

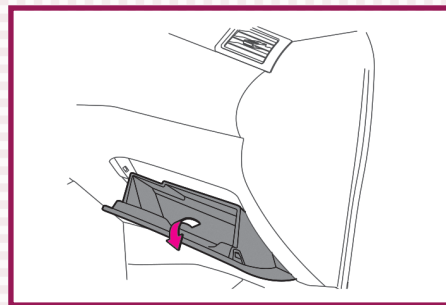
تعویض و تمیز کردن فیلتر هوای اتاق



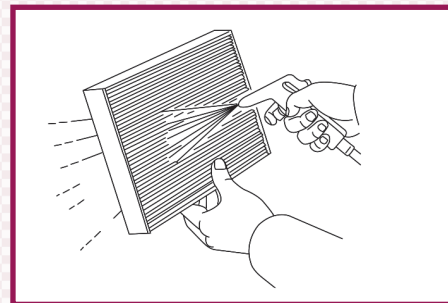
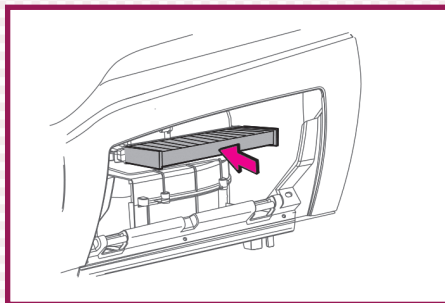
3. کارت ریج فیلتر را از دریچه فیلتر پیاده کنید.



2. سمت چپ داشبورد را بالا آورید تا قلاب آن آزاد گردد، سپس جعبه داشبورد را پیاده نمایید.



1. درب جعبه داشبورد را باز کنید.



5. در صورت کثیف یا مسدود شدن فیلتر، آن را تعویض نمایید. هنگام نصب فیلتر جدید، علامت UP روی فیلتر باید به سمت بالا باشد.

6. جعبه داشبورد را عکس مراحل پیاده کردن مجدداً نصب نمایید.

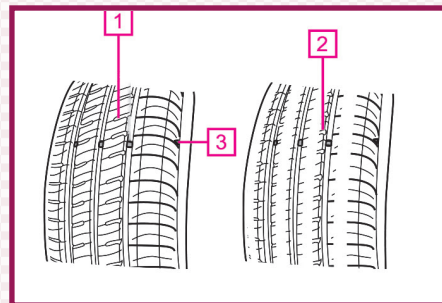
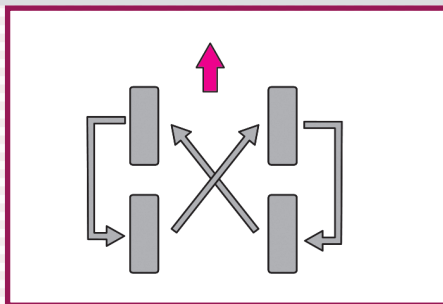
4. فیلتر را از کارتریج پیاده کنید. سطح فیلتر را بررسی نمایید اگر فیلتر خیلی کثیف نیست، با دمیدن هوای فشرده از انتهای آن، فیلتر را تمیز کنید، نازل هوای فشرده را در فاصله ۵ سانتی متری از فیلتر قرار داده و از هوای فشرده با فشار کمتر از 200kpa (کیلوپاسکال) استفاده و آن را به مدت ۲ دقیقه به فیلتر بدمید.

لاستیک‌ها

می‌کند، برای کسب اطلاعات بیشتر با نمایندگی مجاز شرکت خودروسازان بزم مشورت نمایید.

بالانس چرخ

عدم بالانس چرخ بر حرکت خودرو و عمر مفید لاستیک‌ها تأثیر می‌گذارد. چرخ‌ها ممکن است از بالانس خارج شوند حتی اگر از چرخ‌ها به طور معمول استفاده شود بنابراین بایستی در صورت لزوم چرخ‌ها بالانس شوند.



بررسی لاستیک‌ها

جابه‌جایی لاستیک‌ها

هدف از جا به جا نمودن مرتب لاستیک‌ها، اطمینان از سایش یکنواخت تمام لاستیک‌ها و افزایش طول عمر لاستیک‌ها است. پس از حدود ۱۰/۰۰۰ کیلومتر رانندگی لاستیک‌ها را جا به جا نمایید. پس از جا به جا کردن لاستیک‌ها، فشار باد هر لاستیک را تا حد مجاز تنظیم نمایید.

اگر لاستیک‌های جلو سایش بیشتری نسبت به لاستیک‌های عقب دارند، جا به جایی لاستیک‌ها لازم و مفید است غیر از لاستیک‌هایی که جهت آنها فرق

بررسی لاستیک‌ها

1. آج لاستیک نو
 2. TWI (نشانگر سایش لاستیک)
 3. آج لاستیک ساییده شده
- موقعیت TWI با علامت Δ مشخص و روی دیواره کناری هر لاستیک حک شده است.

لاستیک‌های نو

لاستیک‌های نو در ابتدای استفاده چسبندگی لازم با سطح جاده را ایجاد نمی‌کنند، بنابراین به دوره آب‌بندی نیاز دارند. لازم است با لاستیک‌های نو با سرعت متوسط رانندگی کنید و اقدامات احتیاطی مربوط به شیوه رانندگی را رعایت نمایید. آب‌بندی مناسب لاستیک‌ها به افزایش عمر مفید آنها کمک می‌کند.

بسته به نوع لاستیک و کارخانه سازنده، ساختار و شکل آج لاستیک‌ها متفاوت است.



لاستیک‌های تمام فصول

از لاستیک‌های تمام فصول می‌توان در جاده‌های یخ‌زده و برفی استفاده کرد. روی دیواره کناری لاستیک‌های تمام فصول عبارت "ALL SEASON" یا "M&S" حک شده است. لاستیک‌های زمستانی چسبندگی بهتری نسبت به لاستیک‌های تمام فصول روی جاده‌های برفی دارند. این نوع لاستیک در مناطق خاصی مورد استفاده قرار می‌گیرد.

لاستیک‌های تابستان

لاستیک‌های تابستان کارایی بهتری در جاده‌های خشک دارند. کارایی لاستیک‌های تابستان در جاده‌های برفی یا یخ‌زده کاهش می‌یابد.

لاستیک‌های زمستانی

در صورت پوشیده شدن سطح جاده از برف و یخ استفاده از لاستیک‌های زمستان مناسب‌تر است. اقدامات پیشگیری از خرابی چرخ را انجام دهید. هنگام عبور از جدول یا موانع مشابه تا حد امکان آهسته از روی آنها عبور کنید. لاستیک‌ها را در مجاور گریس، روغن و سوخت قرار ندهید.

صدمات وارده به لاستیک (مانند پنچری، بریدگی، ترک و بادکردگی) را به طور مرتب کنترل کرده و مواد خارجی را از روی آج لاستیک تمیز نمایید.

صدمات پنهان

به طور کلی دیدن صدمات وارده به لاستیک و رینگ مشکل است. لرزش غیرعادی یا کشیده شدن خودرو به یک طرف نشانگر صدمه دیدن لاستیک است. در صورت وجود چنین مشکلاتی برای بررسی لاستیک به نمایندگی مجاز شرکت خودروسازان بزم مراجعه کنید.

زمان تعویض لاستیک

در شرایط زیر، لاستیک را تعویض کنید.

- اگر لاستیک دچار صدماتی مانند پنچری، بریدگی، ترک و بادکردگی شده باشد لازم است لاستیک تعویض شود.
- در صورت پنچر شدن و مشاهده بریدگی یا سایر صدمات روی لاستیک بایستی لاستیک را تعویض کرد زیرا این صدمات قابل تعمیر نمی‌باشند.
- اگر در مورد تعویض لاستیک‌ها مطمئن نمی‌باشید با نمایندگی مجاز شرکت خودروسازان بزم مشورت نمایید.

عمر مفید لاستیک

با لاستیکی که بیش از ۶ سال از عمر آن می‌گذرد با دقت رانندگی کرده یا هرگز از آن استفاده نکنید حتی اگر نشانه صدمه دیدگی در آن مشاهده نشود، برای بررسی لاستیک آن را به نمایندگی مجاز شرکت خودروسازان بزم منتقل نمایید.

چرخ زاپاس

برای استفاده از چرخ زاپاس به موارد زیر توجه کنید. درغیراینصورت ممکن است خودرو صدمه دیده یا منجر به بروز تصادف شود.

- از چرخ زاپاس فقط در شرایط اضطراری (پنچر شدن) استفاده نمایید در صورت امکان آن را با چرخ استاندارد تعویض نمایید.
- اگر از چرخ زاپاس استفاده می‌کنید، با دقت رانندگی کنید و از عبور سریع از سر پیچ‌ها و ترمزگیری ناگهانی خودداری نمایید.
- فشار باد لاستیک را بطور مرتب بررسی کرده و مطمئن شوید که فشار باد لاستیک در 230kPa ثابت است.
- همزمان از چند چرخ زاپاس در خودرو استفاده نکنید.



مهدره سازان بزم

احتیاط

- ▲ تا جایی که ممکن است از لاستیک‌های دارای ساختار، نوع، اندازه (شرایط چرخش) و آج مشابه استفاده کنید.
- ▲ حداقل دو چرخ روی یک محور را همزمان تعویض نمایید.
- ▲ در زمان آب‌بندی، برای جلوگیری از بروز تصادف با احتیاط و سرعت مطمئن رانندگی کنید.
- ▲ اگر هنگام رانندگی فشار باد لاستیک کاهش یافته است از ادامه رانندگی خودداری نمایید. در غیر این صورت ممکن است لاستیک یا چرخ دچار صدمات جدی شوند.

تعویض رینگ

رینگ‌های آسیب دیده، ترک خورده یا زنگ‌زده را تعویض کنید. چنانچه رینگ آسیب دیده تعویض نشود، ممکن است لاستیک از رینگ جدا شده و ممکن است کنترل خودرو را از دست بدهید.

انتخاب رینگ

برای تعویض رینگ از استحکام و مناسب بودن رینگ مطمئن شوید. برای تعویض مناسب رینگ به نمایندگی مجاز شرکت خودروسازان بزم مراجعه نمایید. انتخاب رینگ با اندازه یا نوع متفاوت تاثیر عکس بر حرکت خودرو، طول عمر چرخ و بلبرینگ، خنک‌شدن ترمز، کالیبره شدن سرعت‌سنج، دورسنج، عملکرد ترمزها، نور چراغ‌های جلو، ارتفاع سپر، ارتفاع خودرو از سطح زمین و فاصله بین لاستیک و زنجیر چرخ و بدنه خودرو و شاسی خواهد داشت. از رینگ‌های کهنه استفاده نکنید، زیرا این رینگ‌ها ساییده شده یا مسافت‌های طولانی را طی کرده‌اند و امکان دارد بدون هیچگونه علائمی دچار مشکل شده و آسیب ببینید. به همین ترتیب ساختار رینگ‌هایی که پس از تازاب برداشتن، صاف شده باشد نیز تغییر کرده و نباید از آنها استفاده کرد.

- از آنجاییکه چرخ زاپاس کوچکتر از لاستیک‌های استاندارد است و فاصله آن تا سطح زمین کمتر است بنابراین از راندن خودرو از روی موانع خودداری نمایید.
- از چرخ زاپاس خودروی دیگر در خودروی خود استفاده نکنید. از چرخ زاپاس مخصوص خودروی خود استفاده نمایید.
- در صورت نیاز به استفاده از چرخ زاپاس در جاده‌های پوشیده از برف و یخ‌زده، بایستی چرخ زاپاس بر روی محور عقب خودرو نصب گردد.
- چرخ‌های جلو (چرخ‌های محرک) باید از چرخ‌های استاندارد باشد و فقط زنجیر چرخ را می‌توان روی چرخ‌های جلو نصب کرد.
- اگر سئوالی در این خصوص دارید لطفاً با نمایندگی مجاز شرکت خودروسازان بزم تماس بگیرید.

برسی چراغ‌ها

چراغ‌ها به مرور فرسوده می‌شوند. اگر چراغ در اسرع وقت تعویض نشود، رانندگی با چراغ صدمه‌دیده بسیار خطرناک است. بنابراین چراغ‌ها را از نظر ترک خوردگی و جهت چراغ‌های جلو بررسی و بلافاصله چراغ صدمه دیده را تعویض نمایید.

تعویض لامپ چراغ

در شرایطی که چراغ خودرو باید روشن باشد اما روشن نمی‌شود. چنانچه پس از تعویض فیوز هنوز چراغ خاموش است لازم است لامپ چراغ را تعویض نمود.

تعویض هر لامپی متفاوت است و بستگی به موقعیت نصب و نوع لامپ دارد. اگر قادر به تعویض چراغ نیستند، لطفاً برای تعویض چراغ با نمایندگی مجاز شرکت خودروسازان به تماس بگیرید.

⚠ هشدار

- لامپ‌های هالوژنی حاوی گاز فشرده هستند. مراقب باشید لامپ هالوژنی نیفتد یا شکسته نشود. در غیراینصورت ممکن است انفجار روی دهد.
- لامپ‌هایی که تازه خاموش شده‌اند را تعویض نکنید زیرا در آن لحظه لامپ چراغ بسیار داغ است و ممکن است دچار سوختگی شوید! برای تعویض لامپ حباب آن را با دست نگیرید.
- از نصب مناسب و محکم لامپ اطمینان حاصل کنید. درغیراینصورت تمام چراغ‌های خودرو ممکن است صدمه‌دیده یا حتی دچار آتش‌سوزی شوند.

مراقبت از بیرون خودرو

شرح عملکرد

برای حفاظت بهتر از خودرو آن را بطور دوره‌ای شستشو داده و واکس بزنید...
 فواصل زمانی شستشو و واکس زدن خودرو بستگی به شرایط و تعداد دفعات استفاده از خودرو دارد. توصیه می‌شود هر شش ماه یکبار خودرو را واکس زده و هفته‌ای یکبار شستشو دهید.
 هنگام تمیز کردن خودرو از محصولات محافظ محیط‌زیست و با توجه به کاربری محصول استفاده نمایید.

شستشوی خودرو توسط مالک

1. برای تمیز کردن بدنه خودرو، چرخ‌ها و بدنه زیر خودرو از آلودگی و گرد و غبار، با آب از بالا به پایین شستشو دهید.
2. برای شستشوی بدنه از بالا به پایین از اسفنج یا پارچه نرم استفاده کنید و از اسفنج دیگری برای تمیز کردن چرخ‌ها و آستانه درب خودرو استفاده نمایید.
3. بدنه خودرو را کاملاً از بالا به پایین شستشو داده و سپس آب را خشک نمایید.

⚠ هشدار

- قبل از شستشوی خودرو، سوئیچ را در موقعیت Off قرار دهید.
- هنگام شستشوی دستی خودرو به ایمنی فرد توجه کنید. در غیراینصورت ممکن است لب‌ها و زاویای قطعات پایینی باعث آسیب بدنی شود.
- برای تمیز کردن محفظه موتور از آب استفاده نکنید. در غیراینصورت ممکن است صدمه دیدگی یا اتصال کوتاه در تجهیزات الکتریکی خودرو ایجاد شود.
- زمانی که منیفولد دود (لوله آگزوز) کاملاً سرد نشده است به آن دست نزنید در غیراینصورت ممکن است دچار سوختگی شوید.

ⓘ احتیاط

- در شرایط زیر بلافاصله خودرو را شستشو دهید.
- ▲ پس از رانندگی در ساحل دریا
- ▲ پس از رانندگی در جاده‌های نمک زده شده
- ▲ در صورت وجود رزین یا دوده روی رنگ بدنه خودرو
- ▲ پس از رانندگی در مناطق آلوده به دود، ذغال‌سنگ، براده آهن یا سایر مواد شیمیایی
- ▲ در صورت ریختن مایعات مانند بنزین یا مایعات به روی رنگ بدنه خودرو
- ▲ اگر برای تمیز کردن آلودگی مشکلی است از محلول آب و صابون برای شستشو استفاده کرده و سپس آب روی بدنه را خشک نمایید.

توصیه

- به منظور محافظت از قسمت‌های زیرین بدنه، توصیه می‌گردد بصورت دوره‌ای نسبت به شستشو و نظافت زیر خودرو اقدام فرمایید.

ⓘ احتیاط

- ▲ اگر پوشش ضدآب بدنه خودرو فرسوده شده است بدنه را حتماً واکس بزنید.
- ▲ خودرو را در محیطی خنک و سایه‌دار پارک کرده و سپس اقدام به شستشوی خودرو نمایید.



کارواش اتوماتیک

قبل از ورود به کارواش اتوماتیک، آینه‌های بغل را تا کرده و پنجره‌ها و سانروف را ببندید.

کارواش مجهز به آب فشار بالا

قبل از شستشوی خودرو، درپوش باک سوخت را بررسی و مطمئن شوید که بسته باشد. برای جلوگیری از صدمه دیدن خودرو، توصیه می‌شود سرنازل شیلنگ فشار بالا را خیلی نزدیک به خودرو قرار ندهید. برای شستشوی سانروف از تجهیزات فشار بالا استفاده نکنید.

تمیز کردن چراغ‌های بیرونی خودرو

برای تمیز کردن چراغ‌های بیرونی از مایع شستشوی خنثی و آب استفاده کنید. تمیزکننده‌های ازگائیک یا برس با شانه سفت بکار نبرید در غیر این صورت ممکن است سطح چراغ صدمه ببیند. از مالیده شدن مواد واکس روی سطح چراغ جلوگیری نمایید زیرا ممکن است مواد واکس باعث صدمه دیدن طلق چراغ شود.

سپر خودرو

برای تمیز کردن سپر خودرو از تمیزکننده‌های دارای مواد سایشی استفاده نکنید.

واکس زدن و پولیش بدنه خودرو

برای حفاظت از رنگ خودرو، بایستی سطح بیرونی بدنه خودرو را واکس بزنید. قبل از واکس زدن، سطح بدنه خودرو را تمیز و خشک نمایید. اگر رنگ بدنه خودرو داغ است، برای خنک شدن، خودرو را در سایه پارک نمایید.

زمانی که رنگ بدنه خودرو درخشش و جذابیت خود را از دست داده است و حتی با واکس زدن هم نمی‌توان درخشش رنگ بدنه را حفظ کرد، بایستی از پولیش (جلا) استفاده کرد، پولیش سیلیکونی از رنگ بدنه محافظت می‌کند و نیازی به واکس نیست. هرگز اجزای از جنس پلاستیک در بدنه خودرو را واکس یا پولیش نکنید.

برای انجام فرآیند واکس بدنه به نمایندگی‌های مجاز خودروسازان هم مراجعه نمایید.

احتیاط

- ▲ از پارچه زبر برای تمیز کردن بدنه خودرو استفاده نکنید.
- ▲ برای تمیز کردن سطح بدنه خودرو از سیم ظرفشویی یا مواد تمیزکننده دارای مواد سایشی استفاده نکنید. رنگ بدنه خودرو صدمه خواهد دید.
- ▲ با روش مناسب سطح خودرو را واکس بزنید.

رینگ و چرخ

در صورت کثیف شدن رینگ و چرخ، بلافاصله آن را با مواد شوینده خنثی تمیز نمایید. پس از تمیز کردن با مواد شوینده بلافاصله آنها را خشک نمایید. چنانچه رینگ محافظ رینگ و چرخ در اثر ضربه بوسیله اجسام سخت یا در اثر تصادف صدمه دیده است. در صورت امکان بلافاصله آنها را تعمیر نمایید.

احتیاط

- ▲ برای تمیز کردن از برس سخت استفاده نکنید.
- ▲ از تمیزکننده دارای موادسایشی یا شیمیایی قوی برای تمیز کردن استفاده نکنید.
- ▲ در صورت داغ بودن رینگ و چرخ‌ها (دراثر رانندگی طولانی مدت در مناطق گرمسیر) از مواد شوینده برای تمیز کردن استفاده نکنید.



قهوه سازان بهم

رنگ بدنه خودرو

اگر رنگ بدنه خودرو کهنه یا ساییده شده است در صورت امکان بلافاصله بدنه خودرو را رنگ کنید. در صورت زنگ زدگی رنگ بدنه، بلافاصله آن را تمیز کرده و با مواد مجدداً ترمیم نمایید. برای تعمیر و نگهداری با نمایندگی مجاز خودروسازان بهم بگیرید.

احتیاط

- ▲ اگر خودرویی که رنگ شده است در کارگاه رنگ با دمای (بسیار گرم) پارک می‌باشد، سپرهای پلاستیکی خودرو را پیاده نمایید، در غیر این صورت دمای بالا باعث آسیب آنها می‌شود.

برف پاک‌کن و شیشه‌شوی

از عملکرد مناسب تیغه‌های برف پاک‌کن شیشه‌های جلو مطمئن شوید. برای رانندگی ایمن بایستی محدوده دید مناسبی داشت. بنابراین تیغه برف پاک‌کن‌ها را بطور دوره‌ای بررسی نمایید.

در صورت کثیف بودن تیغه‌های برف پاک‌کن، آنها را با پارچه نرم و محلول شیشه پاک‌کن تمیز نمایید.

احتیاط

برای جلوگیری از صدمه دیدن تیغه‌های برف پاک‌کن به نکات زیر توجه نمایید:

- ▲ تیغه برف پاک‌کن را با محلول آب و صابون تمیز کنید. برای تمیز کردن بازوی برف پاک‌کن را بالا آورید.
- ▲ هنگام بالا آوردن بازوی برف پاک‌کن از روی شیشه جلو، ابتدا بازوی برف پاک‌کن سمت راننده و سپس بازوی برف پاک‌کن سمت سرنشین جلو را بالا بکشید و در زمان بازگرداندن بازوی برف پاک‌کن به موقعیت اولیه عکس مراحل بالا را انجام دهید.
- ▲ جنس لایه روی برف پاک‌کن‌ها از گرافیت است که باعث حرکت نرم برف پاک‌کن‌ها شده و هیچ صدایی در زمان عملکرد برف پاک‌کن‌ها شنیده نمی‌شود. در صورت صدمه دیدن لایه گرافیتی روی برف پاک‌کن‌ها، هنگام حرکت برف پاک‌کن‌ها سر و صدا ایجاد شده و در این شرایط بلافاصله باید آنها را تعویض نمود.
- ▲ پس از تعمیر و نگهداری سطح بدنه خودرو، مواد واکس باقی مانده روی شیشه‌ها را با استفاده از مواد شوینده خاص و پارچه تمیز کرده تا از صدمه دیدگی تیغه‌های برف پاک‌کن جلوگیری شود.

شیشه‌ها

هنگام تمیز کردن شیشه درب پشتی مراقب باشید که به المنت گرمکن شیشه درب پشتی صدمه‌ای وارد نشود.

برای برطرف کردن یخ از روی شیشه‌ها از کاردک پلاستیکی استفاده نمایید (مطمئن شوید هیچ گرد و غباری در انتهای کاردک وجود نداشته باشد).

برای تمیز کردن سانروف، از مواد شوینده، مواد روغنی، مواد ساینده (مانند برطرف کننده رنگ، محلول آستون و غیره) یا مواد اسیدی قوی و شیمیایی استفاده نکنید.

ⓘ احتیاط

- ▲ برای برطرف کردن یخ و برف از روی شیشه جلو و آینه‌های بغل از آب داغ استفاده نکنید زیرا ممکن است شیشه بشکند.
- ▲ از تمیزکننده‌های دارای مواد سایشی روی شیشه‌ها استفاده نکنید.
- ▲ از هیچ پوششی روی شیشه‌ها استفاده نکنید.

بدنه زیر خودرو

در فصل زمستان که از نمک روی جاده‌ها استفاده می‌شود، هنگام رانندگی در جاده‌های نمک زده شده بایستی بدنه و زیر خودرو را بطور مرتب تمیز کرد تا از جمع شدن آلودگی و نمک و در نتیجه خوردگی بدنه و زیر خودرو و اجزای سیستم تعلیق جلوگیری شود. پیش از شروع فصل زمستان و بهار، وضعیت آب‌بندی زیر بدنه خودرو را بررسی کرده و در صورت لزوم آن را تعمیر نمایید.

مراقبت از داخل خودرو

روکش پلاستیکی داخل خودرو

تمیز کردن کلی

1. برای تمیز کردن آلودگی و گرد و غبار از روی روکش داخل خودرو از جاروبرقی استفاده نمایید.
2. برای تمیز کردن آلودگی از روی روکش داخل خودرو از پارچه نرم و نم‌دار استفاده نمایید. اگر روکش خوب تمیز نشود از تمیزکننده مخصوص پلاستیک فاقد حلال استفاده نمایید.

برطرف کردن لکه

لکه نوشیدنی (مانند قهوه، آب میوه و غیره) را با استفاده از تمیزکننده مخصوص پلاستیک فاقد حلال تمیز نمایید.

از اسفنج آغشته به تمیزکننده مخصوص پلاستیک فاقد حلال استفاده کرده و لکه را تمیز نمایید چنانچه لکه به راحتی تمیز نمی‌شود، لایه‌ای از مواد تمیزکننده را روی لکه مالیده تا واکنش ایجاد شود سپس محلول را با آب شستشو داده و با پارچه خشک تمیز کنید. برای تمیز کردن لکه شکلات یا مواد آرایشی از کرم پاک‌کننده استفاده نمایید، کرم پاک‌کننده را روی

لکه چربی (مانند کره، روغن سالاد، شکلات و غیره) را با استفاده از پارچه خشک و حوله کاغذی و آب کاملاً تمیز نمایید. در صورت خشک شدن لکه آن را با محلول آب و صابون تمیز نمایید. لکه‌های خاصی (مانند لکه خودنویس، ماژیک، خودکار، لاک ناخن، اکسیدان رنگ مو، پولیش کفش و غیره) را با استفاده از تمیزکننده مخصوص چرم تمیز نمایید.

روش چرمی داخل خودرو

چرم استفاده شده در خودرو خیلی خاص و ویژه است. بنابراین روش چرمی داخل خودرو را باید با دقت تمیز و مراقبت کرد.

تمیز کردن کلی

1. برای تمیز کردن آلودگی و گرد و غبار از جارو برقی استفاده نمایید.
2. برای تمیز کردن گرد و غبار و کثیفی باقی مانده روی روکش چرمی از پارچه نرم آغشته به محلول شستشوی پشم با غلظت 5% استفاده کنید.
3. برای پاک کردن اثر ماده شوینده با پارچه نمدار محل را کاملاً تمیز نمایید.
4. با استفاده از پارچه خشک آب باقی مانده را خشک کرده و سپس اجازه دهید روکش چرمی خودرو در محیط دارای تهویه مناسب و خنک خشک گردد.

برطرف کردن لکه

برای برطرف کردن لکه مایعات (مانند قهوه، چای، آب میوه و خون) با استفاده از پارچه خشک یا حوله کاغذی و آب محل را تمیز نمایید. اگر لکه مایع خشک شده است آن را با استفاده از محلول آب و صابون تمیز نمایید.

لکه مالیده و سپس با اسفنج مرطوب و آب تمیز و پارچه خشک نمایید. برای تمیز کردن لکه گریس، روغن، رژلب یا خودنویس از الکل استفاده نمایید. مقداری از الکل را روی لکه بمالید تا واکنش ایجاد شود سپس با استفاده از پارچه خشک و مقداری آب لکه را تمیز نمایید. در صورت لزوم برای تمیز کردن مجدد از کرم تمیزکننده و آب استفاده کنید.

احتیاط

- ▲ تمیزکننده مخصوص سطوح پلاستیکی حاوی حلال باعث صدمه دیدن روکش پلاستیکی می‌شود.
- ▲ از قراردادن طولانی مدت پارچه آغشته به تمیزکننده روی قسمت‌های پلاستیکی خودداری کنید زیرا باعث کم رنگ شدن و صدمه دیدگی روکش‌های پلاستیکی می‌شود.
- ▲ از خیس شدن کانکتورهای الکتریکی جلوگیری نمایید.

اخطار

- ▲ برای تمیز کردن سطح داشبورد و اجزای کیسه هوا از اسپری مخصوص اتاق خودرو و تمیزکننده حاوی حلال استفاده نکنید. در غیر این صورت باعث دفرمه شدن سطوح و صدمه دیدن کیسه هوا می‌شود.

احتیاط

- ▲ مراقب خطرات جزئی باشید، درغیراینصورت ممکن است خودرو صدمه ببیند.
- ▲ برای مراقبت از تودوزی‌های مخصوص از مایع تمیزکننده چرم هر یک سال و نیم یکبار استفاده نمایید.
- ▲ تمیز کردن نادرست روکش‌های چرمی باعث کم رنگ شدن چرم و ایجاد لکه روی چرم می‌شود.
- ▲ از قراردادن طولانی مدت پارچه آغشته به مایع تمیزکننده روی روکش‌های چرمی خودداری کنید زیرا باعث خراب شدن رنگ چرم می‌شود.
- ▲ خودرو را به مدت طولانی در زیر نور مستقیم آفتاب پارک نکنید زیرا منجر به بی‌رنگ شدن روکش چرمی می‌شود. اگر خودرو را در هوای آزاد به مدت طولانی پارک کردید، روی روکش‌های چرمی داخل خودرو را بپوشانید تا از تابش مستقیم نور خورشید محفوظ بمانند.
- ▲ برای مراقبت از روکش چرمی از حلال‌هایی (مانند بنزین، تری‌اتیلن، واکس کف، پولیش کفش و مواد مشابه) استفاده نکنید.

کفپوش خودرو

برای تمیز کردن کفپوش خودرو از کف‌های تمیزکننده مختلف موجود در بازار استفاده نمایید. برای تمیز کردن کفپوش از مواد شوینده مخصوص استفاده کرده و با استفاده از اسفنج یا برس مقداری کف تمیزکننده را روی کفپوش بصورت دایره‌ای بمالید و سپس آن را خشک نمایید. مطابق با دستورالعمل روی ظرف مایع تمیزکننده عمل نمایید.

احتیاط

- ▲ هنگام تمیز کردن کفپوش با استفاده از کف تمیزکننده، بایستی کفپوش در حد امکان خشک باشد تا بهترین نتیجه بدست آید.
- ▲ برای تمیز کردن کفپوش خودرو از آب استفاده نکنید زیرا ممکن است آب به زیر کف خودرو نفوذ کرده و باعث صدمه دیدن سیستم صوتی و سایر تجهیزات الکتریکی شود و یا بدنه خودرو زنگ بزند.
- ▲ برای تمیز کردن کفپوش و موکت کف از برس استفاده کنید. از برس برای تمیز کردن سایر سطوح پارچه‌ای استفاده نکنید.

کمر بند ایمنی

1. کمر بند ایمنی را به آرامی بیرون بکشید و در این شرایط نگاه دارید.
2. با استفاده از برس نرم و محلول آب و صابون آلودگی روی کمر بند ایمنی را تمیز نمایید.
3. کمر بند ایمنی را کاملاً خشک و سپس اجازه دهید کمر بند ایمنی به جمع کننده باز گردد.

احتیاط

- ▲ قبل از بازگشت به جمع کننده بایستی کمر بند ایمنی کاملاً خشک شود. درغیراینصورت باعث صدمه دیدن اجزای کمر بند ایمنی می‌شود.

⚠️ احتیاط

- روکش‌های ضد آب داخل خودرو:
- ▲ از ریخته شدن مایعات در داخل خودرو جلوگیری نمایید، زیرا ممکن است تجهیزات الکتریکی خودرو صدمه ببیند.
 - ▲ اجزای سیستم کیسه هوا یا دسته سیم‌ها نباید خیس شوند زیرا ممکن است باعث خرابی یا اختلال در عملکرد سیستم شده و در نتیجه منجر به آسیب بدنی و حتی مرگ شود.

جلوگیری از زنگ زدگی خودرو

دما در محل‌هایی که تهویه مناسب وجود ندارد با افزایش دما میزان خوردگی تشدید می‌شود. در مناطقی که دما بالاتر از نقطه انجماد است خوردگی افزایش خواهد یافت.

آلودگی هوا

آلودگی صنعتی، وجود نمک در هوا در مناطق ساحلی یا استفاده از نمک روی سطح جاده باعث تشدید خوردگی خودرو خواهد شد. استفاده از نمک روی سطح جاده برای ذوب یخ در فصل سرد سال باعث فرسایش و خرابی رنگ بدنه خودرو می‌شود.

نحوه جلوگیری از خوردگی خودرو

شستشوی منظم خودرو

شستشوی منظم خودرو باعث تمیز شدن بدنه خودرو خواهد شد اما برای جلوگیری از خوردگی و زنگ زدگی خودرو به نکات زیر توجه نمایید:

در صورت رانندگی در فصل زمستان در جاده‌های نمک پاشیده شده یا مناطق ساحلی حداقل ماهی

رایج‌ترین دلایل زنگ زدگی خودرو

زیر بدنه خودرو نمک، گرد و غبار و رطوبت جمع می‌شود. رنگ بدنه خودرو در اثر برخورد جزئی یا برخورد سنگ‌ریزه و شن صدمه خواهد دید و بایستی بلافاصله تعمیر شود.

برای جلوگیری از خوردگی و زنگ زدگی خودرو در دراز مدت از خودرو به روش صحیح مراقبت نمایید.

عوامل محیطی تاثیرگذار بر خوردگی و زنگ زدگی خودرو

رطوبت

وجود شن، خاک و آب در کف خودرو باعث تشدید خوردگی خواهد شد. کفپوش و موکت کف خیس شده در کف خودرو کاملاً خشک نمی‌شود. برای جلوگیری از خوردگی کف خودرو، موکت و کفپوش را کاملاً خشک نمایید.

مناطق با رطوبت بالا

در مناطقی با رطوبت نسبی بالا میزان خوردگی افزایش خواهد یافت.

⚠️ اخطار

تمیز کردن روکش‌های داخلی خودرو از واکس، پولیش یا تمیزکننده مخصوص پولیش روی داشبورد استفاده نکنید، در غیر این صورت نور به شیشه جلو منعکس و باعث تداخل در محدوده دید راننده شده و منجر به تصادف خواهد شد.

بررسی داخل خودرو

ⓘ احتیاط

▲ در صورت شستشوی خودرو در پارکینگ و وجود رطوبت، خودرو بلافاصله زنگ می‌زند. حتی اگر پارکینگ خشک باشد اما تهویه نامناسب پارکینگ باعث تسریع در زنگ‌زدگی خودرو می‌شود.

پارک خودرو به مدت طولانی

اگر خودرو به بطور مکرر بیش از یک هفته پارک شده باشد عمر خودرو تا حدی کوتاهتر خواهد شد. اگر ناچار به پارک خودرو به مدت طولانی هستید لازم است اقدامات سرویس و نگهداری از خودرو را انجام داده تا شرایط مناسب برای خودرو فراهم شود.

اقدامات احتیاطی مربوط به پارک طولانی خودرو

آماده‌سازی

تاحدامکان مقدار کمی سوخت در باک وجود داشته باشد. خودرو را در محیطی دور از تابش مستقیم نور خورشید پارک نمایید تا بنزین کیفیت خود را از دست ندهد.

یکبار قطعات حرکتی خودرو را شستشو دهید تا میزان خوردگی خودرو کاهش یابد. با استفاده از آب فشار بالا یا بخار، شاسی و قالباق چرخ‌ها را تمیز نمایید. زیرا وجود آلودگی در این قطعات به سختی دیده می‌شود. در صورت تمیز نکردن گل و لای و آلودگی ممکن است این قطعات صدمه ببینند. اجازه ندهید گرد و غبار و آلودگی باعث مسدود شدن لبه پایینی درب خودرو و سوراخ‌های تخلیه در شاسی و در نتیجه خوردگی خودرو شود. پس از فصل زمستان، شاسی خودرو را کاملاً تمیز کنید.

بررسی رنگ بدنه و روکش‌های خودرو

در صورت مشاهده خرابی یا ترک خوردگی روی سطح رنگ بدنه خودرو، برای جلوگیری از زنگ‌زدگی رنگ بدنه بلافاصله به نمایندگی مجاز شرکت خودروسازان به مراجعه نمایید.

اگر رطوبت و گرد و غبار در موکت کف خودرو جمع شود باعث خوردگی و زنگ‌زدگی خواهد شد، بنابراین موکت کف خودرو را بطور مرتب بررسی نمایید و مطمئن شوید که خشک باشد. در صورت حمل مواد شیمیایی، مواد شوینده، کود حیوانی، نمک و موارد دیگر بیشتر مراقب باشید و از ظروف مناسب برای حمل این مواد استفاده نمایید. اگر متوجه شدید که این مواد داخل خودرو ریخته است بایستی بلافاصله محل را تمیز و خشک نمایید.

پارکینگ خودرو

خودرو را در پارکینگ مجهز به سیستم تهویه و دارای سقف پارک نمایید. از پارک خودرو در پارکینگ مرطوب و فاقد تهویه کافی خودداری کنید.



مقدمه سازان بزم

پارک طولانی مدت خودرو به لاستیک‌ها فشار وارد می‌کند و تا مدت‌ها نمی‌توان از این لاستیک‌ها استفاده کرد. برای جلوگیری از این شرایط باید تا حد امکان لاستیک‌ها را باد کرد و باتری را جدا نمایید.

انتخاب محیط مناسب برای پارک خودرو

اگر ناچار به پارک خودرو به مدت طولانی هستید، لطفاً جای مناسبی را انتخاب و مطمئن شوید که چهارچرخ هم سطح با هم باشند. نباید حتی یک چرخ روی سطح بالاتر از سایر چرخ‌ها قرار داشته باشد.

تعمیر و نگهداری دوره‌ای در زمان پارک خودرو

برای اینکه موتور در مدت زمان پارک طولانی خودرو بطور کامل روانکاری شود بهتر است موتور را بطور مرتب روشن کنید. با روشن کردن موتور همزمان باتری شارژ شده و از خالی شدن شارژ باتری جلوگیری می‌شود.

مراقبت از قطعات پلاستیکی: برای جلوگیری از فرسوده شدن روکش لاستیکی و نوارهای آب‌بندی لازم است بطور دوره‌ای سرویس و نگهداری انجام شود.

رانندگی منظم: با حرکت دادن خودرو باتری شارژ شده و موتور و گیربکس کاملاً گرم و روانکاری می‌شوند.

آماده‌سازی قبل از استفاده از خودرو

اجازه دهید باتری کاملاً شارژ شود. در صورت خالی شدن شارژ باتری، خودرو را با استفاده از باتری کمکی استارت بزنید. محفظه‌ها را تمیز کنید، پنجره‌ها را برای تهویه هوا باز کنید و سایر تجهیزات خودرو را تمیز نمایید.

قبل از استفاده از خودرو، روغن موتور و فیلتر را تعویض کنید. سوختگیری نمایید. از افزودنی مناسب سوخت استفاده کنید زیرا این افزودنی‌ها نه تنها باعث عملکرد بهتر سوخت شده بلکه موتور و مدار روغن را تا حدی تمیز می‌کند.

رانندگی در شرایط سخت

توجه داشته باشید که تعمیر و نگهداری دوره‌ای خودرو را براساس شرایط رانندگی معمولی تنظیم نمایید. برای خودروهایی که در شرایط سخت رانده می‌شود، لازم است کارهایی بین دو دوره تعمیر و نگهداری انجام شود.

"شرایط سخت رانندگی" شامل موارد زیر است:

- رانندگی در مناطق آلوده یا ساحلی
- رانندگی در جاده‌های ناهموار یا کوهستانی یا در جاده‌های آبگرفته

- رانندگی در مناطق سردسیر
- موتور به مدت طولانی در دور آرام و درجا کار کند یا خودرو اغلب در مسیرهای کوتاه رانده شود.
- استفاده مکرر از ترمزها یا ترمزگیری‌های ناگهانی
- خودرو اغلب به عنوان یدک کش استفاده شود.
- از خودرو بعنوان تاکسی یا خودروی اجاره‌ای استفاده شود.
- خودرو بیش از اندازه بارگیری شود.



تعمیر و نگهداری

اقدامات مربوط به تعمیر و نگهداری

پس از رانندگی طولانی مدت، سطح قطعات حرکتی خودرو ساییده شده و شرایط عملکردی سیستم‌ها، و تجهیزات خودرو تغییر می‌کند. برای اطمینان از شرایط مناسب خودرو، با توجه به قوانین و دستورالعمل‌ها، تعمیر و نگهداری را بطور دوره‌ای انجام دهید. اگر از خودرو در شرایط سخت استفاده می‌شود، فواصل زمانی تعمیر و نگهداری را کوتاه‌تر نمایید. نمایندگی مجاز شرکت خودروسازان بهم توصیه می‌کند که تعمیر و نگهداری دوره‌ای را با توجه به "راهنمای تعمیرات" انجام دهید، تعمیر و نگهداری دوره‌ای در شرایط زیر به شما کمک می‌کند:

- صرفه‌جویی در مصرف سوخت
- طولانی شدن عمر مفید خودرو
- لذت بردن از رانندگی
- داشتن رانندگی ایمن
- داشتن رانندگی پایدار
- فراهم شدن شرایط استفاده از گارانتی خودرو
- مطابقت با قوانین و دستورالعمل‌ها

برای تعمیر و نگهداری خودرو به نمایندگی مجاز شرکت خودروسازان بهم مراجعه نمایید.

تعمیر و نگهداری منظم

تعمیر و نگهداری منظم شامل مواردی می‌شود که بایستی هر روز چک شود. اگر از خودرو بطور مکرر و در شرایط معمولی استفاده می‌کنید لازم است این موارد را بررسی نمایید. این وظیفه راننده است که این بررسی‌ها را با توجه به برنامه تعمیر و نگهداری انجام دهد. در تعمیر و نگهداری منظم به مهارت‌های فنی و ساده و ابزار معمولی نیاز است. این بررسی‌ها می‌تواند توسط مالک یا فرد متخصص فنی انجام شود یا برای انجام این بررسی می‌توان به نمایندگی مجاز شرکت خودروسازان بهم مراجعه کرد.

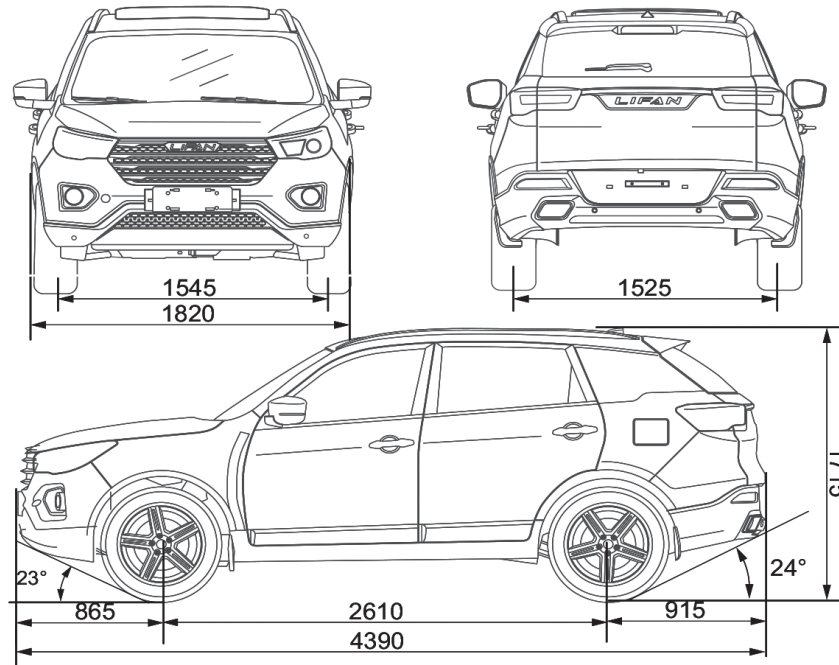




فصل

۱۸۷ مشخصات فنی خودرو
۱۸۸ پارامترهای فنی
۱۹۴ کد شناسایی
۱۹۸ جعبه فیوز داخل کابین موتور
۲۰۰ جعبه فیوز داخل اتاق
۲۰۲ جعبه فیوز چند راهه (روی کابل مثبت باتری)
۲۰۳ باتری

ابعاد خودرو





پارامترهای فنی خودرو

LF7201B (2.0L+CVT)	مدل خودرو	
4390	طول (mm)	ابعاد کلی خودرو
1820	عرض (mm)	
1715	ارتفاع (mm)	
2610	فاصله چرخ‌های جلو و عقب (mm)	
1545	جلو (mm)	فاصله عرضی چرخ‌ها
1525	عقب (mm)	
1490	وزن خودرو در حال حرکت (Kg)	
1790	حداکثر جرم کلی مجاز خودرو (Kg)	
865/625	بارگذاری نشده	توزیع وزن روی هر محور (Kg)
932/858	بارگذاری شده	
215/60R17 , 225/55R18	مشخصات لاستیک	
30.47	زاویه چرخش به داخل (درجه)	
36.34	زاویه چرخش به خارج (درجه)	
865	سیستم تعلیق جلو (mm)	
915	سیستم تعلیق عقب (mm)	

LF7201B (2.0L+CVT)	مدل خودرو	
5	تعداد سرنشینان	
21.3	کورس آزاد پدال ترمز	
11/10.2	ضخامت استاندارد لنت ترمز چرخ‌های جلو و عقب (mm)	لنت‌های ترمز
2/2	ضخامت مجاز لنت ترمز چرخ‌های جلو و عقب (mm)	
0.4/0.4	خلاصی ترمز (mm)	
175	حداکثر سرعت (Km/h)	
8.7 (L/100 Km)	مصرف سوخت ترکیبی	
11.7 (L/100 Km)	مصرف سوخت شهری	
6.9 (L/100 Km)	مصرف سوخت بیرون شهری	
%30	حداکثر شیبی که خودرو می‌تواند حرکت کند (%)	
۵ یورو	استاندارد گازهای آلاینده	
برای هر مجموع چرخ و رینگ کمتر از 110 g	الزامات بالانس چرخ	
230/230	فشار باد لاستیک (جلو/عقب) (kPa)	
110-130(120)	گشتاور سفت کردن مهره چرخ (N.m)	



پارامترهای موقعیت چهار چرخ

زاویه انحراف بیرونی چرخ جلو (کمبر)	$0^{\circ}42' \pm 48'$ (بدون بار)
زاویه تو-این چرخ جلو	$-2 \pm 2\text{mm}$ (کلی)، $-1 \pm 1\text{mm}$ (یک طرف)
زاویه انحراف کینگ پین	$0^{\circ}16' \pm 16'$ (کلی)، $0^{\circ}8' \pm 8'$ (یک طرف)
زاویه کستر کینگ پین	$11^{\circ}2' \pm 30'$ (بدون بار)
زاویه انحراف بیرونی چرخ عقب (کمبر)	$2^{\circ}44' \pm 30'$ (بدون بار)
زاویه تو-این چرخ عقب (mm)	$0^{\circ}42' \pm 30'$ (بدون بار)
	$0.84 \pm 2\text{mm}$ (کلی)، $+0.42 \pm 1\text{mm}$ (یک طرف)
	$0^{\circ}6'43" \pm 16'$ (کلی)، $0^{\circ}3'22" \pm 8'$ (یک طرف)

پارامترهای موتور

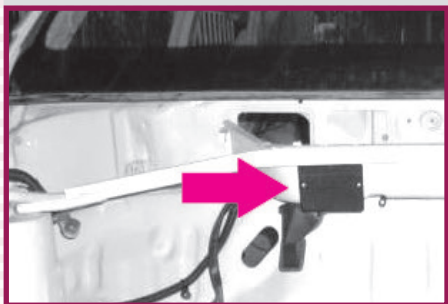
مدل موتور	LF483Q
نوع موتور	چهارسیلندر خطی
حجم موتور (mL)	1988
قطر سیلندر × نسبت کورس (mm)	82.4x93.2
نسبت تراکم	10:1
حداکثر قدرت مجاز (kW) / دور موتور (r/min)	104/5800 (CVT)
حداکثر قدرت خالص (kW) / دور موتور (r/min)	100/5800 (CVT)
حداکثر گشتاور مجاز (N.m) / دور آرام موتور (r/min)	178/4200-4400
دور آرام موتور (r/min)	750±50
استاندارد گازهای آلاینده	یورو ۵



روغن و روانکاری‌های توصیه شده

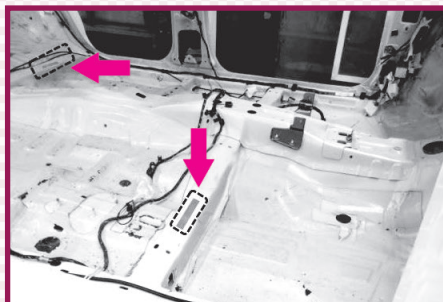
مشخصات توصیه شده	ملاحظات	مقدار	
تمام سنتتیک با درجه کیفی SN و بالاتر	5W-30 یا 10W-40	(3.5-4) L	روغن موتور
80W-90		(2±0.1) L	روغن گیربکس (MT)
IDEMITSU SPⅢ (نوع روغن)		(8±0.2) L	روغن گیربکس (CVT)
DOT4		0.825L	روغن ترمز
ATF220		1.6L	روغن هیدرولیک فرمان
۵۰٪ آب رادیاتور ، ۵۰٪ ضد یخ اضافه شود		مخزن اصلی 5.7L + مخزن انبساط 0.6L	مایع خنک کننده موتور
R134a		(540±20) g	گاز مبرد سیستم ایرکاندیشن
#92		(55±3) L	سوخت
		4L	مایع شیشه‌شوی

کد شناسایی



پلاک شناسایی خودرو

این پلاک در محفظه موتور تعبیه شده است. مدل خودرو، تعداد سرنشینان، مدل موتور و کد شناسایی خودرو روی پلاک و در کارخانه حک شده است.



شناسایی خودرو

شماره شناسایی خودرو (VIN)

از شماره شناسایی خودرو (VIN) برای ثبت و شناسایی خودرو استفاده می‌شود.

شماره VIN در سمت بالای چپ داشبورد قرار دارد.

شماره VIN روی پلاک حک شده است.

دو محل جهت حک شماره شناسایی خودرو در نظر گرفته شده است:

۱. زیر کفی صندلی سرنشین جلو راست

۲. زیر کفی صندلی عقب چپ خودرو

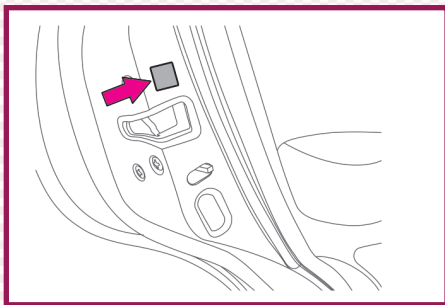
با توجه به دمای محیط از روغن اصل و مناسب استفاده نمایید.

0W	5W	10W	20W		20	30	40	50	60
			0W						
			5W						
			5W						
			10W						
			10W						
			15W						
			15W						
			20W						
-35	-30	-25	-15		7.5	11	14.5	19	
Lowest temperature for start engine				Oil viscosity of engine at 100 °C					

توجه

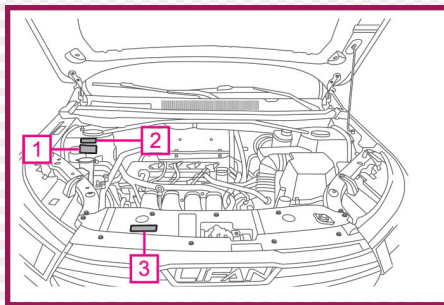
روغن موتور مورد استفاده این خودرو نباید کمتر از استاندارد API-SN باشد.

در صورت عدم استفاده از روغن توصیه شده موتور خودرو مشمول شرایط گارانتی نمی‌گردد.



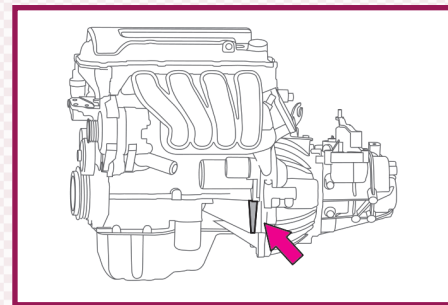
برچسب هشدار قفل کودک

برچسب هشدار قفل کودک در محل قفل درب عقب راست و چپ تعبیه شده است. از قفل کودک هنگام رانندگی و برای محافظت از کودک استفاده می‌شود. در صورت وجود کودک در خودرو، قبل از شروع رانندگی قفل کودک هر دو طرف را فعال نمایید.



برچسب هشدار محفظه موتور

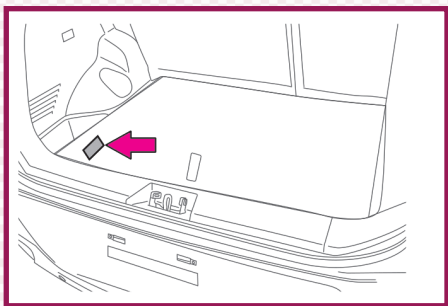
1. برچسب هشدار فرمان هیدرولیک
 2. برچسب هشدار مایع شیشه‌شوی
 3. برچسب هشدار روغن موتور و مایع خنک‌کننده موتور



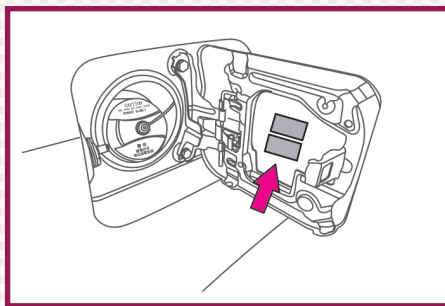
شماره سریال موتور

مطابق تصویر بالا شماره سریال موتور روی بلوک سیلندر تعبیه شده است.

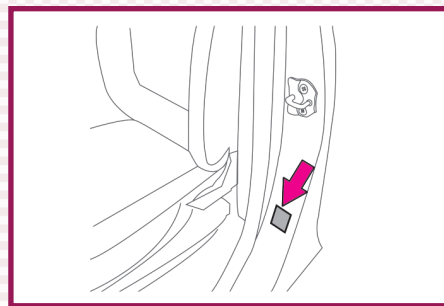
هتدره ساتران بجم



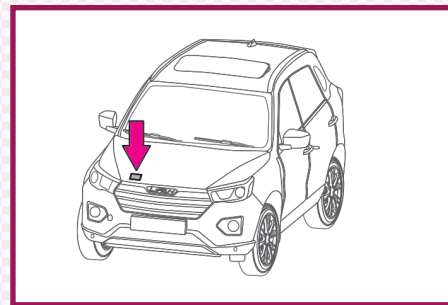
برچسب احتیاط چرخ زاپاس
این برچسب روی کاور چرخ زاپاس قرار دارد.



برچسب هشدار سوخت
برچسب هشدار سوخت در سمت داخل درپوش باک سوخت تعبیه شده است.



برچسب فشار باد لاستیک
برچسب فشار باد لاستیک روی ستون وسط و سمت چپ خودرو قرار دارد.

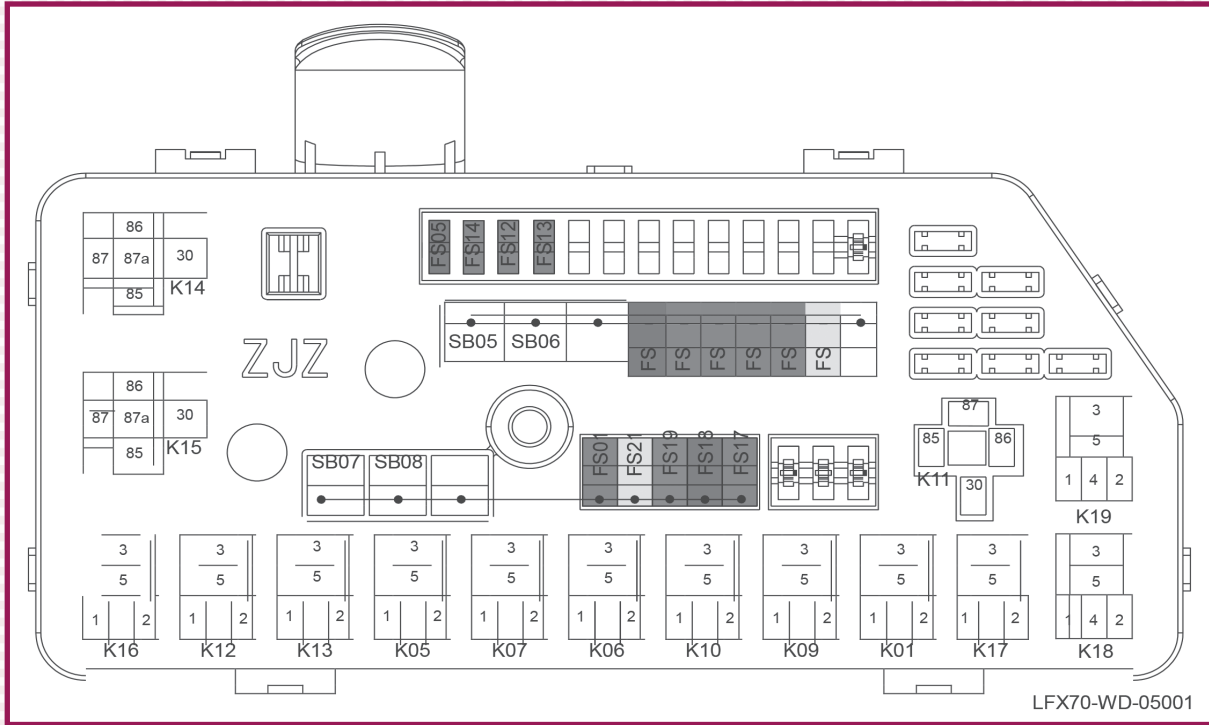


برچسب احتیاط شارژ سیستم تهویه مطبوع

(ایرکاندیشن)

برچسب هشدار شارژ سیستم تهویه در داخل درب
محفظه موتور قرار دارد.

جعبه فيوز داخل كابين موتور



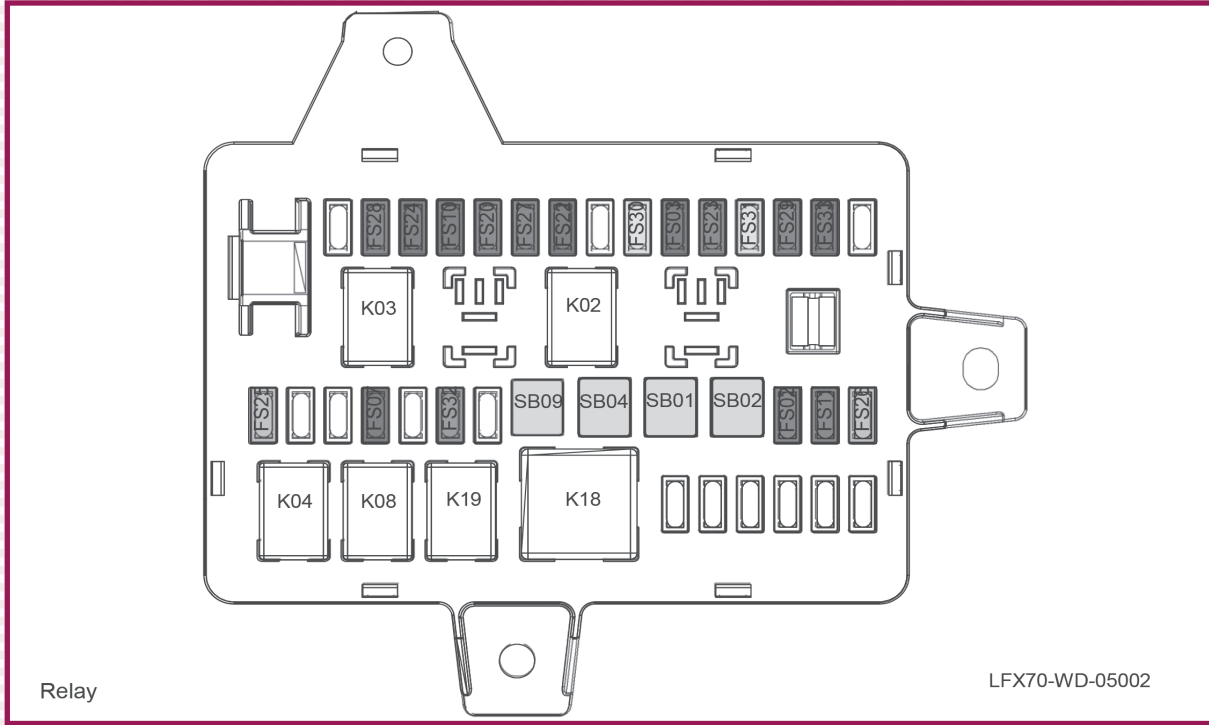


رله

فیوز

شماره رله	نام	شرح
K01	رله استارت	
K05	رله برق	
K06	رله چراغ‌های عقب	
K07	رله مه‌شکن جلو	
K09	رله لامپ نور پایین	
K10	رله لامپ نور بالا	
K11		
K12	رله کمپرسور	
K13	رله پمپ بنزین	
K14		
K15	رله فن دور تند	
K16	رله فن دور کند	
K17	رله درخواست استارت	
K18	موتور شیشه شوی ۱	
K19	موتور شیشه شوی ۲	

شماره فیوز	نام	توان مصرفی (A)	شرح
FS01	فیوز استارت	15A	
FS04	فیوز برق	15A	
FS05	فیوز چراغ‌های عقب	10A	
FS06	فیوز مه‌شکن جلو	15A	
FS08	فیوز نور پایین	15A	
FS09	فیوز نور بالا	15A	
FS12	سنسور اکسیژن عقب	15A	
FS13	سنسور اکسیژن جلو	15A	
FS14	رله سوخت پاش	15A	
FS15	فیوز رله اصلی	25A	
FS16	فیوز کمپرسور	10A	
FS17	فیوز رله پمپ بنزین	15A	
FS18	آلترناتور	10A	
FS19	رله درخواست استارت	5A	
FS21	ترمز ضدقفل	25A	
SB05	فیوز فن دور تند	30A	
SB06	فیوز فن دور کند	30A	
SB07	رله درخواست استارت	20A	
SB08	فیوز ضدقفل	40A	





فیوز

شماره فیوز	نام	توان مصرفی (A)	شرح
FS02	قفل مرکزی	15A	
FS03	قفل فرمان برقی	10A	
FS07	فیوز مه شکن عقب	10A	
FS10	پنل کولر و بخاری / سانروف / سوئیچ ترمز	10A	
FS11	سوکت عیب باب	15A	
FS20	یونیت گیربکس اتوماتیک	5A	
FS22	یونیت ترمز ضد قفل	10A	
FS23	کنترل ماژول های داخلی	5A	
FS24	صفحه آمپر	10A	
FS25	برف پاک کن	20A	
FS26	صندلی برقی	20A	
FS27	گرم کن صندلی	15A	
FS28	یونیت کیسه هوا	15A	
FS29	سانروف	15A	

25A	لامپ فندک	FS30
25A	رادیو پخش	FS31
30A	گرم کن شیشه عقب	FS32
10A		FS33
30A	برق تغذیه ۱	SB02
30A	برق تغذیه ۲	SB03
30A	شیشه بالا برها	SB04
30A	موتور تهویه اتاق	SB09

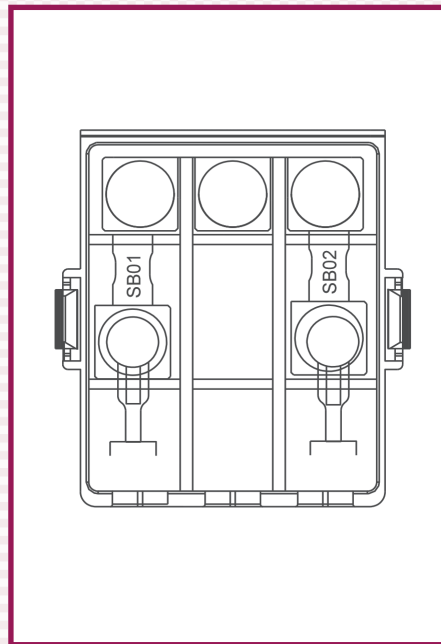
رله

شماره رله	نام	شرح
K02	رله ACC	
K03	رله IG1	
K04	رله IG2	
K08	رله چراغ های مه شکن عقب	
K18	رله موتور تهویه اتاق	
K19	رله گرم کن شیشه عقب	

جعبه فیوز چند راهه (روی کابل مثبت باتری)

فیوز

شماره فیوز	نام	توان مصرفی (A)	شرح
SB01	فیوز پنل و قطعات الکتریکی داشبورد	100A	
SB02	فیوز قطعات الکتریکی موتور	100A	



⚠ هشدار	علائم هشدار	
از استعمال دخانیات در نزدیک باتری خودداری نمایید. از نزدیک کردن شعله یا جرقه در مجاورت باتری خودداری کنید.		۱ مواد قابل اشتعال
هنگام کار با باتری احتیاط نمایید. برای جلوگیری از آسیب بدنی همواره از عینک ایمنی استفاده کنید.		۲ عینک ایمنی
اجازه ندهید کودکان به باتری نزدیک شوند. اجازه ندهید کودکان به باتری دست بزنند.		۳ دور از دسترس کودکان قرار دهید
از تماس مایع الکترولیت باتری با پوست، چشم، قسمت‌های پارچه‌ای یا رنگ بدنه خودرو جلوگیری نمایید. در صورت تماس مایع الکترولیت باتری با چشم، پوست یا لباس بلافاصله به مدت ۱۵ دقیقه محل را با آب شسته و به پزشک مراجعه نمایید.		۴ اسید باتری
قبل از کار با باتری برای اطمینان از حفظ ایمنی، دستورالعمل‌های مربوط را با دقت مطالعه کنید.		۵ توجه به دستورالعمل‌ها
گاز هیدروژن ایجاد شده بوسیله مایع الکترولیت باتری بسیار خطرناک و قابل انفجار است.		۶ خطر انفجار





۹ فصل

خدمات گارانتی

رانندگی با ثبت خودرو در سایر کشورها

زمانی که برای مسافرت به سایر کشورها یا مناطق برنامه‌ریزی می‌کنید، ابتدا به این نکته توجه داشته باشید که در آن کشور سوخت مناسب خودرو در دسترس باشد. استفاده از سوخت با عدد اکتان پایین به موتور خودرو صدمه خواهد زد. برای کسب اطلاعات بیشتر به بخش سوخت توصیه شده مراجعه نمایید.

برای ثبت خودرو در کشور، استان، ایالت یا منطقه دیگر برای بررسی مطابقت خودرو با الزامات آن منطقه لطفاً با مقامات محلی تماس بگیرید. در بعضی شرایط لازم است برای مطابقت خودرو با الزامات مربوط به تنظیمات و قوانین محلی، تغییراتی در خودرو انجام شود. در ضمن ممکن است خودرو با قوانین محیطی آن منطقه مطابقت نکند.

قوانین و دستورالعمل‌های کشور، استان، ایالت یا منطقه دیگر در رابطه با کنترل گازهای آلاینده و حفظ ایمنی در حد استاندارد برای خودروهای موتوری بسیار متفاوت است در نتیجه مشخصات و ویژگی‌های خودرو نیز متفاوت خواهد بود.

رضایتمندی از خودرو

شرکت خودروسازان بزم در تلاش برای تولید محصولی با کیفیت بالا و ارائه خدمات رضایتبخش به مشتری است. تجربه لذت‌بخش رانندگی با خودروی لیفان برای ما حائز اهمیت است.

برای ارائه هر چه بهتر خدمات یا رفع ایراد بوجود آمده توصیه می‌شود به نکات زیر توجه نمایید.

در صورت بروز ایراد با مسئول مربوطه در نمایندگی مجاز شرکت خودروسازان بزم تماس بگیرید تا کمک لازم در جهت رفع سریع ایراد به بهترین روش به شما ارائه شود.

در صورتیکه نمایندگی مجاز نتواند کمکی برای رفع ایراد نماید، لطفاً با بخش خدمات پس از فروش شرکت خودروسازان بزم تماس بگیرید.

نمایندگی‌های مجاز

با استفاده از قطعات و محصولات اصلی عرضه شده توسط شرکت خودروسازان بزم، به طول عمر مفید خودروی خود کمک کنید. شرکت خودروسازان بزم، عرضه‌کننده قطعات اصل به کلیه نمایندگی‌های مجاز است.

بنابراین برای تعویض قطعات می‌توان قطعات اصل را از نمایندگی‌های مجاز شرکت خودروسازان بزم خریداری کرد.

نمایندگی‌های مجاز شرکت خودروسازان بزم محل ارائه خدمات حرفه‌ای با مجوز انحصاری هستند.

نمایندگی‌های مجاز ضمن آشنایی کامل با خودرو و ارائه قطعات اصل عرضه شده توسط شرکت خودروسازان بزم، همراه با تیم حرفه‌ای و متخصص

آماده ارائه بهترین سرویس و خدمات هستند.

مدت زمان گارانتی

۳۶ ماه بعد از تاریخ تحویل خودرو یا ۶۰,۰۰۰ کیلومتر کار کرد (هر کدام زودتر فرا رسد)

شرایط گارانتی قطعات

الف) قطعات تزئینی

ب) قطعات مصرفی

ج) سایر قطعات

الف) قطعات تزئینی

قطعاتی مانند آفتابگیر، صندلی، آینه‌ها، رودری‌ها و ... شامل قطعات تزئینی می‌باشند که به هنگام تحویل خودرو توسط اداره تحویل، بی نقص بودن ظاهری آن‌ها به استحضار مشتری رسانیده می‌شوند. لذا پس از تحویل خودرو و تایید سلامت این قطعات توسط خریدار و تکمیل فرم مربوطه قطعات فوق مشمول گارانتی نخواهند بود.

ب) قطعات و مواد مصرفی

به قطعاتی اطلاق می‌گردد که عمر آن‌ها نسبت به سایر قطعات خودرو محدودتر بوده و به صورت عادی پس از مدتی محدود یا مقدار کارکرد خاصی مستهلک شده و می‌بایست تعویض شوند. استهلاک این قطعات رابطه مستقیم با نحوه استفاده از خودرو توسط کاربران دارد. لیست برخی از این قطعات که شامل شرایط گارانتی نمی‌شوند به شرح ذیل اعلام می‌گردد:

۱. بست‌ها

۲. خارهای تزئینی

۳. فیوزها

۴. فیلترها

۵. انواع روغن‌ها

۶. مایع خنک کننده (ضد یخ)

ج) سایر قطعات

چنانچه علت معیوب شدن قطعه طبق نظر کارشناس نمایندگی مجاز و یا دفتر مرکزی ناشی از کیفیت قطعه باشد، قطعه و اجرت آن طبق خط‌مشی گارانتی شرکت مشمول شرایط گارانتی خواهند بود.

توصیه مهم

خواهشمند است برای اطلاع و بهره‌برداری مقتضی از موارد ذیل به وب سایت شرکت بام خودرو به آدرس www.bamkhodro.com و یا وب سایت شرکت خودروسازان بام به آدرس www.bamco.ir مراجعه نمایید.

۱. خط مشی گارانتی و آخرین تغییرات آن.

۲. قانون حمایت از حقوق مصرف کنندگان خودرو و آیین نامه اجرایی آن.

۳. لیست هزینه اجرت خدمات و قطعات یدکی هر یک از محصولات.

۴. شماره تلفن و محل استقرار واحدهای امداد خودروی شرکت خودروسازان بام.

۵. لیست نمایندگی‌های فروش و خدمات پس از فروش محصولات خودروسازان بام.

۶. فهرست متعلقات خودرو.

۷. شماره تلفن و سایر راه‌های تماس با واحد ارتباط با مشتریان.

۸. آشنایی با جزئیات سرویس‌های ادواری هر محصول و هزینه متناسب با آن.

مواردی که مشمول گارانتی نمی‌شوند

1. قطعاتی که به غیر از نقص ساخت و جنس دچار ایراد شده باشند (استفاده نادرست، تصادفات و ...).
2. در مدت گارانتی، در صورت استفاده از قطعات غیر اصلی (قطعاتی که از طریق شرکت بهم خودرو تهیه و توزیع نمی‌گردد حتی اگر دارای آرم سازنده اصلی باشد) و بروز عیب، قطعه معیوب و سیستم‌های مرتبط با آن شامل گارانتی نمی‌شوند.
3. هرگونه دستکاری غیر اصولی، تغییر و یا نصب سیستم‌های اضافه بر روی خودرو بدون مجوز شرکت سازنده و یا استفاده از آپشن‌هایی که مغایر با وضعیت استاندارد و طراحی خودرو می‌باشد همانند استفاده از رینگ‌ها و لاستیک‌ها و سیستم‌های پخش، دزدگیر و ... که باعث خارج شدن از گارانتی جلوگیری و سیستم‌های برقی مرتبط و ... خواهد شد. نصب هرگونه تجهیزات اضافی و آپشن برای تزئینات خودرو نیز مانند: نصب کفپوش در کف اتاق (که به دلیل عدم رعایت گشتاور در مونتاژ مجدد صندلی و کمربندها و یا نصب روکش صندلی برای خودروهایی که دارای

- ایریگ جانبی هستند که باعث عدم عملکرد صحیح ایربگ شود) و نصب نمودن هر آپشنی که مغایر با وضعیت استاندارد طراحی خودرو و یا بخش‌های مرتبط از شرایط گارانتی می‌گردد.
4. صدمات ناشی از عوامل غیر مرتبط با ساختار خودرو از قبیل تصادفات، سنگ‌خوردگی، خراش، سرقت، آتش‌سوزی، بلایای طبیعی و غیر مترقبه (طوفان، تگرگ، صاعقه، سیل و ...) جنگ، اغتشاش و آشوب.
5. هزینه پارکینگ و آسیب‌های ناشی از عدم استفاده از خودرو و بکسل کردن خودرو (بکسل کردن خودرو در شرایط خاص به تشخیص شرکت، گارانتی می‌باشد).
6. خسارت وارده به خودرو به دلیل عدم سرویس و نگهداری صحیح از قبیل عدم مراجعه به موقع سرویس‌های ادواری (مطابق این دفترچه) در نمایندگی‌های مجاز، استفاده از سوخت یا مکمل‌های غیر استاندارد، عدم استفاده از روغن‌ها و روانکارهای توصیه شده در دفترچه و ... موجب خروج قطعات مرتبط از شرایط گارانتی خواهد بود.

* مدت زمان تعهد شرکت برای ارائه خدمات پس از فروش به مشتریان، ۱۰ سال پس از فروش خودرو می‌باشد.

7. صدماتی که به علت عدم استفاده طولانی مدت از خودرو به آن وارد می شود مانند خسارت ناشی از روغن موتور که به دلیل عدم روشن شدن طولانی مدت موتور به آن وارد می شود، خالی شدن باتری به واسطه عدم استفاده از خودرو برای مدت زمان طولانی، هرگونه آسیبی (اعم از طبیعی و غیر طبیعی) به رنگ و بدنه خودرو که ناشی از توقف طولانی باشد و غیره، مشمول گارانتی نمی باشد.

8. خرابی قطعات و یا بروز ایرادتی که ناشی از تصادف، تعویض اتاق کامل خودرو و یا استفاده نامتعارف از خودرو مانند حمل بار با وزن بیشتر از حد مجاز و ... باشد.

9. استفاده از خودرو در مسابقات رالی، سرعت و

10. وجود هرگونه گرده رنگ که ناشی از قرار گرفتن خودرو در یک محیط نامناسب باشد.

11. هرگونه تغییرات در خودرو و تقویت آن (و یا تغییرات در نرم افزار ECU موتور و یا نرم افزار TCU گیربکس و ...) با حذف برخی از قطعات و جایگزینی با قطعات دیگر.

12. تاثیر مواد پراکنده در محیط، مانند سموم دفع آفات نباتی و غیره، فضله پرندگان، شیره درختان

و همچنین عوامل جوی نظیر باران های اسیدی. انواع آلودگی های زیست محیطی و سایر عوامل تاثیر گذار بر بدنه و رنگ خودرو.

13. خسارات ناشی از قرار گرفتن خودرو در میدان های مغناطیسی قوی و ... (کنار پست ها و زیر دکل های فشار قوی انتقال نیرو)

14. ایرادات ناشی از تعویض یا تعمیر غیر اصولی و یا برداشتن قطعات خودرو.

15. در صورتی که مالک، مدارک گارانتی خودرو را ارائه ندهد و امکان اثبات تحت پوشش گارانتی بودن خودرو وجود نداشته باشد.

16. قطعاتی که به طور عادی مصرفی بوده و یا در معرض استهلاک روزمره قرار دارند و نیاز است در یک دوره زمانی مشخص تعویض شوند مانند تسمه ها، بنزین، سرریز کردن و یا تعویض انواع سیالات (مانند مایع شیشه شوی، مایع خنک کننده موتور و غیره)، روغن ها و روانکارها (مانند روغن هیدرولیک، روغن موتور و غیره)، فیلترها و گاز کولر، مگر اینکه در مدت زمانی کمتر از حد استاندارد و معمول فرسوده شده باشند و یا خرابی یکی از سیستم های تحت پوشش گارانتی موجب شود که این قطعات زودتر از موعد معمول تعویض شوند.

17. صدمات ناشی از تردد خودرو در مسیرهای قیرپاشی شده، نمک ریزی شده و عوامل بیرونی نظیر (شن، سنگ ریزه، گرد و غبار یا سایر عوامل جاده ای) که باعث فرورفتن بدنه و صدمه به رنگ بدنه یا شکستگی شیشه شود.

18. خودرو های معیوب که در مزایده یا با تخفیف فروخته شده اند مشمول گارانتی نخواهند بود مگر با مجوز از شرکت سازنده.

19. آسیب دیدگی ناشی از حمل بار غیر مجاز و زیاد و همچنین جابجایی نامناسب با خودروبر.

20. ایرادات ناشی از رانندگی در آب عمیق و یا شستشوی موتور که باعث نفوذ آب به اجزای الکترونیکی، موتور و داخلی خودرو گردد.

21. خسارت ناشی از استهلاک طبیعی خودرو، فرسودگی و رنگ پریدگی.

22. در صورتی که خودرو به روش تبدیل کارگاهی و با استفاده از کیت های تأیید نشده توسط شرکت خودروسازان بم در کارگاه های غیر مجاز دوگانه سوز شود، کلیه قسمت های موتور و سوخت رسانی و سیستم ترمز از شرایط گارانتی خارج خواهند شد.

23. ایرادات ناشی از استفاده از باتری با آمپراژ نامناسب

توجه

▲ انجام خدمات سرویس اولیه بین حداقل ۱۰۰۰ و حداکثر ۳۰۰۰ کیلومتر کارکرد و قبل از سپری شدن ۵ ماه از تاریخ تحویل خودرو (هر کدام زودتر فرا رسد) الزامی بوده و عدم انجام آن در محدوده زمانی و مسافتی مذکور منجر به ابطال گارانتی کامل خودرو می‌گردد.

توجه

▲ گارانتی رنگ خودرو در صورت رعایت نکات و شرایط مطرح شده در این دفترچه، «سه سال» از تاریخ تحویل خودرو به مشتری می‌باشد.

▲ مطابق آیین نامه اجرایی قانون حمایت از مصرف کنندگان خودرو، کلیه خدمات ارائه شده از طرف نمایندگی به مدت ۲ ماه یا ۳۰۰۰ کیلومتر کارکرد و قطعات به مدت ۶ ماه یا ۱۰ هزار کیلومتر هر کدام زودتر فرا برسد (مطابق شرایط اعلام شده) می‌بایستی تضمین گردد.

▲ عیوب ناشی از عدم انجام سرویس‌های دوره‌ای مطابق با شرایط مندرج در همین دفترچه در شبکه نمایندگی‌های مجاز شرکت خودروسازان بزم، باعث خروج مجموعه‌های مرتبط خودرو از شرایط گارانتی می‌گردد.

24. استفاده از مواد شیمیایی برای تمیز کردن رنگ خودرو و یا تزئینات داخلی

25. عدم مراجعه مالک خودرو مشمول فراخوان پس از اعلام فراخوان از سوی شرکت به نمایندگی‌های مجاز، موجب خروج قطعات مرتبط از شرایط گارانتی و سلب مسئولیت از شرکت خواهد شد.

موارد زیر موجب خروج خودرو از شرایط گارانتی می‌گردد:

1. دستکاری کیلومتر خودرو.
2. عدم انجام سرویس اولیه مطابق شرایط تعیین شده توسط شرکت بزم خودرو.
3. تعمیر خودرو در مکان‌هایی غیر از نمایندگی‌های مجاز و مورد تایید شرکت.
4. مواردی که به تشخیص شرکت، نقص فنی ناشی از عدم انجام به موقع سرویس‌های دوره‌ای بوده است.

توجه

- ▲ زمان انجام سرویس‌های ادواری در شرایط آب و هوایی سخت و مناطق پر گرد و غبار و آلوده بایستی کوتاه‌تر باشد. در چنین شرایطی توصیه می‌شود که پیوسته سطح روغن، آب و وضعیت تسمه‌ها را بازدید نمایید.
- ▲ به خاطر داشته باشید که تعمیرات صحیح و تعویض قطعات اصلی فقط در نمایندگی‌های مجاز شرکت خودروسازان بهم و به دست تکنیسین‌های آموزش دیده میسر است.
- ▲ هزینه اجرت سرویس‌های ادواری فقط شامل مواردی است که در ستون مقابل به شرح کار قید شده است و در صورت نیاز به خدماتی که در آن ستون ذکر نشده باشد، اجرت مطابق قوانین و مقررات شرکت محاسبه و از مشتری (یا گارانتی) اخذ می‌گردد.
- ▲ هزینه قطعات تعویض شده و یا مواد مصرف شده برای خودرو در سرویس‌های ادواری به طور جداگانه مطابق قوانین و قیمت‌های شرکت محاسبه و از مشتری (یا گارانتی) اخذ می‌گردد.

توصیه‌های مهم

1. انجام سرویس‌های ادواری و کنترل کارکرد موتور خودرو علاوه بر اطمینان از رانندگی و ایمنی سفر، در کاهش آلاینده‌های زیست محیطی تاثیر بسزایی خواهد داشت.
2. قبل از هر رانندگی طولانی و به ویژه در فصول گرم، سطح روغن و دیگر مایعات را بازدید نمایید.
3. هیچ‌گاه کلید A/C خودرو را در دور موتور بالا روشن ننمایید.
4. برای حفظ کارکرد طولانی پمپ بنزین و سیستم انژکتور خودرو، بهتر است که باک بنزین را قبل از رسیدن حجم بنزین باک به مقدار 25% آن، پر نمایید.
5. در صورت متوقف بودن خودرو به مدت بیش از ۶ ماه روغن و فیلتر روغن را تعویض نمایید تا از بروز خسارت‌های فنی به موتور جلوگیری گردد.
6. همیشه به چراغ‌ها و علائم هشدار دهنده روی صفحه آمپر توجه نمایید و در صورت مشاهده علامتی خاص با نمایندگی مجاز تماس حاصل نمایید.

7. از اقدام به تعمیر و دستکاری خودرو توسط اشخاص غیر مسئول و در تعمیرگاه‌های غیر مجاز خودداری نمایید.
8. سطح روغن موتور و نشستی روغن را هر ۵۰۰ کیلومتر و یا قبل از شروع یک سفر طولانی کنترل کنید.
9. سطح مایع خنک کننده و نشستی آن، هر روز و بعد از تعویض تسمه دینام و واتر پمپ بازدید شود.
10. هنگام اضافه کردن مایع خنک کننده، از مایع دارای شرایط ویژه خودرو استفاده کرده و هرگز آب دارای املاح به مایع خنک کننده‌ای که در کارخانه پر شده است اضافه نکنید، یک مخلوط نامناسب خنک کننده ممکن است باعث ایجاد ایرادات جدی و یا آسیب به موتور شود.

توجه: انجام خدمات سرویس اولیه بین حداقل ۱۰۰۰ و حداکثر ۳۰۰۰ کیلومتر کارکرد و قبل از سپری شدن ۵ ماه از تاریخ تحویل خودرو الزامی بوده و عدم انجام آن در محدوده زمانی و مسافتی مذکور منجر به ابطال گارانتی کامل خودرو می‌گردد.

ردیف	شرح فعالیت	نوع فعالیت
۱	روغن موتور و فیلتر روغن موتور	تعویض
۲	فیلتر هوا	بازدید (در صورت نیاز تمیز گردد)
۳	فیلتر بنزین	بازدید (کنترل نشستی بنزین)
۴	تسمه دینام و کولر	بازدید
۵	مایع سیستم خنک کننده موتور	بازدید سطح (در صورت نیاز سرریز)
۶	مایع سیستم فرمان هیدرولیک	بازدید سطح (در صورت نیاز سرریز)
۷	لوله‌ها، شیلنگ‌ها و اتصالات مدار سوخت	بازدید
۸	مکش و تهویه مخزن میل‌لنگ	بازدید
۹	شمع موتور	بازدید
۱۰	لوله‌ها و شیلنگ‌های سیستم فرمان	آچارکشی و بازدید نشستی روغن از سیستم فرمان
۱۱	روغن گیربکس اتوماتیک	بازدید سطح (در صورت نیاز سرریز)



ردیف	شرح فعالیت	نوع فعالیت
۱۲	روغن ترمز	بازدید سطح (در صورت نیاز سرریز)
۱۳	مسیر لوله‌های ترمز و عملکرد آن	بازدید
۱۴	دیسک ترمز جلو و عقب و لنت‌ها	بازدید
۱۵	خلاصی پدال ترمز	بازدید
۱۶	تایرها (فشار باد و فرسودگی آج)	بازدید و تنظیم فشار باد لاستیک‌ها
۱۷	آچارکشی سیستم تعلیق و جلوبندی (چرخها، فرمان، پولس‌ها و...)	بازدید و آچارکشی کامل
۱۸	لوله آگروز و پایه‌های نگهدارنده آن	بازدید
۱۹	زوایای چرخ‌ها	بازدید و تنظیم زوایای چرخ‌ها
۲۰	اتصالات برقی بدنه و سنسورها	بازدید(در صورت نیاز نصب صحیح صورت پذیرد)
۲۱	کلیه چراغ‌ها و ادوات برقی	بازدید
۲۲	سیستم کولر و بخاری	بازدید
۲۳	سیستم خنک کاری موتور (رله، فن، نشتی لوله‌ها و رادیاتور)	بازدید
۲۴	کلیه سیستم‌های الکتریکی (شامل ایربگ و ترمز و سوخت‌رسانی و موتور و...)	تست با دستگاه عیب یاب

سرویس های دوره ای

از آنجایی که انجام سرویس های ادواری مطابق با توصیه شرکت سازنده خودرو، تاثیر بسزایی در بهبود عملکرد خودرو و افزایش عمر مفید آن دارد، لذا انجام این سرویس ها (از جمله تعویض روغن و فیلتر روغن موتور) مطابق با جدول سرویس های ادواری خودرو در شبکه نمایندگی های مجاز شرکت خودروسازان بزم الزامی می باشد بنابراین ضروری است با مراجعه به نمایندگی های مجاز خودروسازان بزم، نسبت به انجام سرویس های ادواری (با حداکثر اختلاف ۱۰۰۰ کیلومتر از سررسید پیمایش و یا یک ماه از سررسید زمانی مشخص شده در جدول ذیل) اقدامات لازم صورت پذیرد.

ردیف	شرح فعالیت	نوع فعالیت	کیلومتر یا زمان انجام عملیات (هر کدام زودتر فرا برسد)
۱	روغن موتور و فیلتر روغن موتور	تعویض	هر ۱۰,۰۰۰ کیلومتر یا ۶ ماه
۲	فیلتر هوا	تعویض	هر ۱۰,۰۰۰ کیلومتر یا ۶ ماه
۳	تسمه دینام و کولر	بازدید و در صورت نیاز تعویض	هر ۱۰,۰۰۰ کیلومتر یا ۶ ماه
۴	لوله ها، شیلنگ ها و اتصالات مدار سوخت	بازدید و در صورت نیاز تعویض	هر ۱۰,۰۰۰ کیلومتر یا ۶ ماه
۵	لوله ها، شیلنگ ها و اتصالات مدار سیستم خنک کاری	بازدید و در صورت نیاز تعویض	هر ۱۰,۰۰۰ کیلومتر یا ۶ ماه
۶	لوله ها، شیلنگ ها و اتصالات مدار سیستم فرمان، سطح روغن هیدرولیک	بازدید و در صورت نیاز تعویض	هر ۱۰,۰۰۰ کیلومتر یا ۶ ماه
۷	شیلنگ مکش و تهویه مخزن میل لنگ	بازدید و در صورت نیاز تعویض	هر ۱۰,۰۰۰ کیلومتر یا ۶ ماه
۸	مسیر لوله های ترمز و عملکرد آن، سطح روغن ترمز	بازدید و در صورت نیاز تعویض	هر ۱۰,۰۰۰ کیلومتر یا ۶ ماه



ردیف	شرح فعالیت	نوع فعالیت	کیلومتر یا زمان انجام عملیات (هر کدام زودتر فرا برسد)
۹	دیسک ترمز جلو و عقب و لنت‌ها	بازدید و در صورت نیاز تعویض	هر ۱۰,۰۰۰ کیلومتر یا ۶ ماه
۱۲	خلاصی پدال ترمز	بازدید و در صورت نیاز تعویض	هر ۱۰,۰۰۰ کیلومتر یا ۶ ماه
۱۳	تایرها (فشار باد و فرسودگی آج)	بازدید و در صورت نیاز تعویض	هر ۱۰,۰۰۰ کیلومتر یا ۶ ماه
۱۴	فیلتر بنزین	تعویض	هر ۲۰,۰۰۰ کیلومتر یا ۱۲ ماه
۱۵	فیلتر سیستم تهویه مطبوع (داخل اتاق)	تعویض	هر ۱۰,۰۰۰ کیلومتر یا ۶ ماه
۱۶	زوایای چرخ‌ها	بازدید و تنظیم در صورت نیاز	هر ۱۰,۰۰۰ کیلومتر یا ۶ ماه
۱۷	شمع موتور	تعویض	هر ۴۰,۰۰۰ کیلومتر یا ۲۴ ماه
۱۸	مایع سیستم خنک کننده موتور	تعویض	هر ۴۰,۰۰۰ کیلومتر یا ۲۴ ماه
۱۹	روغن ترمز	تعویض	هر ۴۰,۰۰۰ کیلومتر یا ۲۴ ماه
۲۰	روغن گیربکس اتوماتیک	تعویض	هر ۴۰,۰۰۰ کیلومتر یا ۲۴ ماه
۲۱	روغن سیستم هیدرولیک فرمان	تعویض	هر ۴۰,۰۰۰ کیلومتر یا ۲۴ ماه



شماره تلفن مرکز تماس و امداد خودروی شرکت خودروسازان بام: ۰۲۱-۴۲۷۲۴

مشتریان محترم به منظور اطلاع از آخرین لیست نمایندگی های مجاز شرکت خودرو سازان بام لطفا به وب سایت شرکت خودرو سازان بام به آدرس: www.bamco.ir و یا به وب سایت شرکت خدمات تجارت بام خودرو به آدرس: www.bamkhodro.com مراجعه فرمایید.



Scan Me

