

به نام خدا

دفترچه راهنمای استفاده از

خودروی سواری

MVM110S



## پیش گفتار

بابت خرید خودروی جدید مدیران خودرو از شما متشکریم. افتخار ما به کارگیری مهندسی پیشرفته، کارایی ممتاز و صرفه اقتصادی عالی در هر یک از تولیداتمان است.

دفترچه راهنمای حاضر، کلیه عملکردها و قابلیت‌های خودروی جدید شما را توضیح می‌دهد. جهت استفاده و نگهداری صحیح از خودروی خود، لطفاً محتویات این دفترچه را به دقت مطالعه کنید.

پس از مطالعه، دفترچه را جهت مراجعات بعدی در داخل خودرو نگهداری کنید. در صورت فروش و واگذاری خودرو، جهت استفاده مالک جدید از اطلاعات دفترچه، آن را به همراه خودرو تحویل او دهید. کلیه اطلاعات و محتویات این دفترچه در مورد خودروی تولید شده در حال حاضر مصداق دارد. حق هر گونه تغییر در طراحی و ویژگی‌های آن بدون اطلاع قبلی برای شرکت مدیران خودرو محفوظ است.

این دفترچه برای کلیه مدل‌های این نوع خودرو تدوین شده است و شامل آموزش قابلیت‌ها و امکانات خودرو می‌باشد. بنابراین احتمالاً به مواردی در خصوص برخی تجهیزات برخورد خواهید کرد که خودروی شما به آن‌ها مجهز نباشد.

بسته به مدل خودروی شما، بعضی از توضیحات و تصاویر این دفترچه احتمالاً با خودروی شما متفاوت خواهد بود.

نمایندگی‌های مجاز مدیران خودرو، مورد تایید شرکت خودروسازی مدیران خودرو بوده و با ارایه خدمات با کیفیت بالا و حرفه‌ای در خدمت شما هستند.

به یاد داشته باشید که نمایندگی‌های مجاز، خودروی شما را بهتر از هر کس دیگری می‌شناسند و دارای تکنسین‌های آموزش دیده بوده و قطعات یدکی اصلی آن‌ها، تضمینی برای کسب رضایت شماست. جهت کسب اطلاعات بیشتر می‌توانید به وبسایت ما مراجعه کنید.

آدرس وبسایت ما: [www.mvmco.ir](http://www.mvmco.ir)

کلیه حقوق این اثر محفوظ است. تکثیر یا کپی‌برداری تمام و یا بخشی از آن، بدون مجوز کتبی شرکت خودروسازی مدیران خودرو ممنوع می‌باشد.

مالک محترم، ارایه کامل خدمات گارانتی منوط به انجام سرویس‌های دوره‌ای می‌باشد.

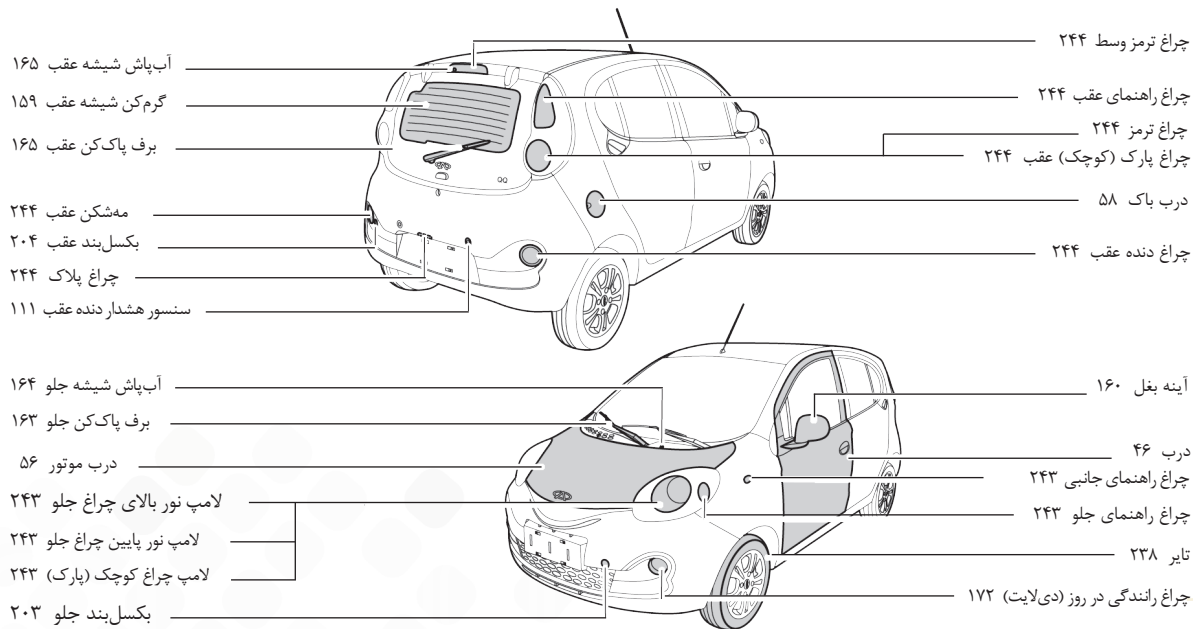


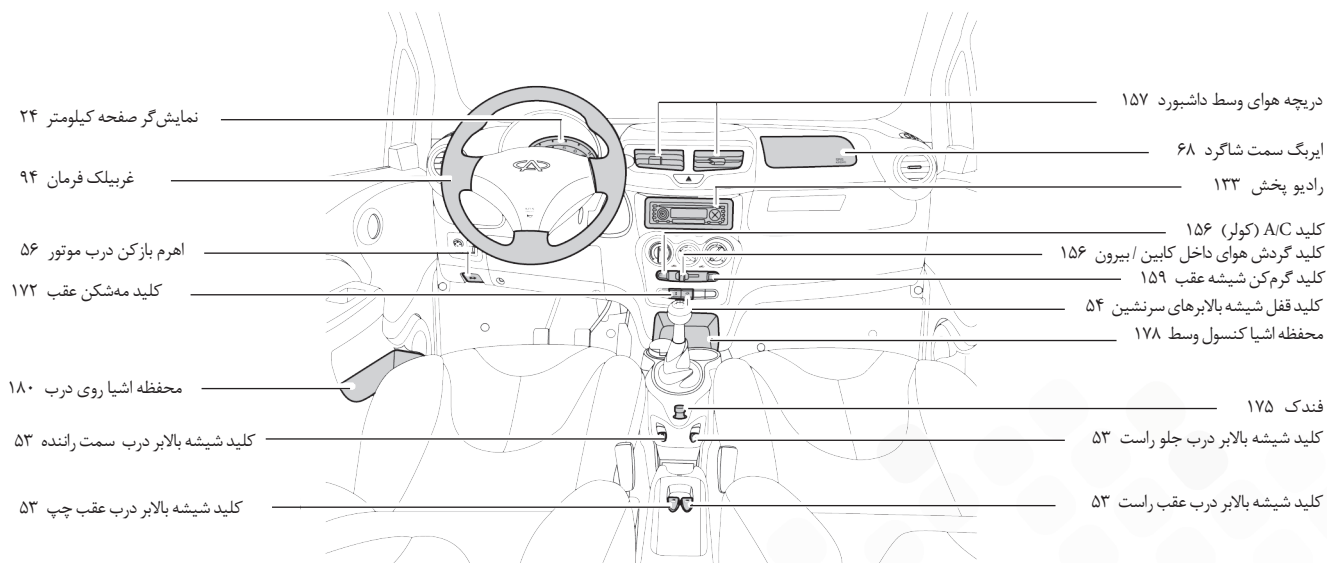
صفحه

فهرست

۱۱	..... مقدمه	۱
۲۱	..... داشبورد	۲
۳۷	..... نحوه استفاده از خودرو	۳
۹۱	..... استارت زدن و رانندگی با خودرو	۴
۱۳۱	..... امکانات خودرو	۵
۱۸۳	..... موارد اضطراری	۶
۲۱۱	..... خدمات مشتریان	۷
۲۱۵	..... سرویس و نگهداری	۸
۲۵۵	..... اطلاعات فنی خودرو	۹



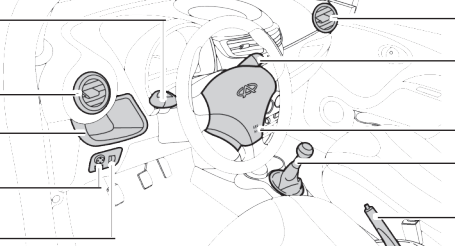


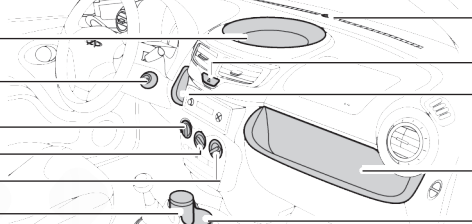


OMS15-0020

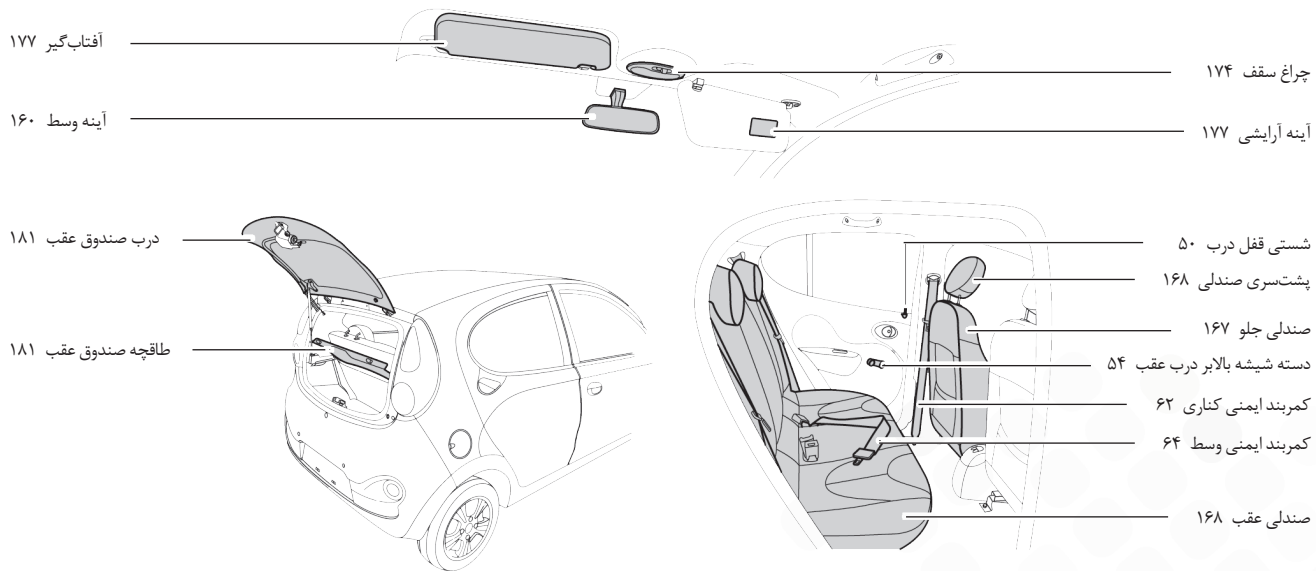




- 
- دسته راهنما و کلید چراغ‌ها ۱۷۰
  - دریچه هوای سمت چپ ۱۵۷
  - محفظه اشیا ۱۷۹
  - کلید تنظیمات آیینه جانبی ۱۶۱
  - کلید تنظیم ارتفاع نور چراغ جلو ۱۷۳
  - دریچه هوای سمت راست ۱۵۸
  - دسته برف پاک‌کن ۱۶۳
  - کلید بوق ۴۹
  - ایبرگ راننده ۶۸
  - اهرم تعویض دنده ۹۷
  - اهرم ترمز دستی ۹۹

- 
- محفظه روی داشبورد ۱۷۸
  - سوچ اصلی (موتور) ۹۳
  - کلید تنظیم دما A/C ۱۵۳
  - کلید تنظیم سرعت فن بخاری و کولر ۱۵۴
  - کلید تنظیم حالت پرتاب باد ۱۵۴
  - جاسیگاری ۱۷۶
  - چراغ چشمک‌زن سیستم ضدسرقت ۳۹
  - کلید فلاشر ۱۸۴
  - محفظه اشیا ۱۷۹
  - جعبه داشبورد ۱۸۰
  - جالوئی کنسول وسط ۱۷۹

OMS15-0021



OMS15-0030

فهرست

صفحه

صفحه

◀ نحوه مطالعه دفترچه راهنمای پیش‌رو .....	۱۲	◀ چک کردن خودرو قبل از تحویل .....	۱۴
◀ جداول و چارت‌ها .....	۱۲	◀ کارت تحویل خودرو .....	۱۵
◀ فهرست تصویری .....	۱۲	◀ گواهی رسید مشتری .....	۱۷
◀ نمادها در این دفترچه راهنما .....	۱۳		

### فهرست تصویری

علاوه بر فهرست کلی، قسمت‌هایی که قابل فهم برای مشتری نیست به وسیله فهرست تصویری توضیح داده شده است، به طوری که دسترسی به اطلاعات را تسریع می‌بخشد. به ویژه برای کسانی که با اصطلاحات قطعات مختلف آشنایی ندارند.

### نحوه مطالعه دفترچه راهنمای پیش‌رو

در این دفترچه راهنما دو روش برای پیدا کردن اطلاعات مورد نیاز شما وجود دارد که به اختصار در زیر توضیح داده می‌شود:


#### جداول و چارت‌ها


در همه بخش‌های دفترچه راهنما، مطالب مهم با جزییات بیش‌تر در قالب جداول و چارت‌های مختلفی توضیح داده شده است که خواننده قادر خواهد بود مطالب مورد نیاز را در مدت زمان کوتاه پیدا کند و مطالعه نماید.

## نمادها در این دفترچه راهنما


نمادهای زیر در دفترچه راهنمای حاضر به کار برده شده است تا توجه خواننده را جلب نماید. لذا جهت به حداقل رساندن عدم توجه به نکات ایمنی و موارد خاص، تعاریف نمادهای زیر را به دقت مطالعه نمایید و از دستورالعملها تبعیت کنید.

در بخشهایی از این دفترچه راهنما که از نمادهای هشدار و احتیاط استفاده شده است، هدف حفظ ایمنی سرنشینان و خودرو است تا با رعایت دستورالعملها و موارد ایمنی از رانندگی لذت ببرید و خودرو نیز در شرایط مساعد نگهداری شود.

این نماد نیز برای نشان دادن موارد اضطرار می‌باشد که در صورت نادیده گرفتن، ممکن است به خودرو و تجهیزات صدمه وارد شود و منجر به کاهش عمر مفید آنها شود.	 احتیاط
---	---

هرگز انجام ندهید...	 علامت ایمنی و هشدار
---------------------	--

این نماد بیانگر معدوم کردن برخی ضایعات بر اساس قوانین حفاظت از محیط زیست محلی می‌باشد که در صورت نادیده گرفتن باعث آلوده شدن محیط زیست اطرافتان خواهد شد.	 حفاظت از محیط زیست
---	---

این علامت نشان‌دهنده موارد خطر می‌باشد که در صورت عدم توجه به آنها ممکن است منجر به آسیب جانبی، مالی و حتی مرگ شود.	 هشدار
---	--

## چک کردن خودرو قبل از تحویل

قبل از خرید خودرو توسط مشتری، نمایندگی مجاز مدیران خودرو بر اساس ضوابط شرکت، خودرو را بازدید و بررسی کرده و از صحت عملکرد کلیه سیستم‌ها اطمینان حاصل شده است که به همین منظور فرم قبل از تحویل خودرو به مشتری تحویل خواهد شد. همچنین نماینده موظف است اطلاعات تکمیلی در خصوص نحوه عملکرد و کارایی سیستم‌های مختلف خودرو را به مشتری ارائه دهد.

کارت تحویل خودرو

تایید عملکرد		عنوان	شماره	عملکرد
<input type="checkbox"/> خیر	<input type="checkbox"/> بله		۱ موتور	بازدید کلی خودرو
<input type="checkbox"/> خیر	<input type="checkbox"/> بله	مایع خنک‌کننده موتور، الکترولیت باتری و مایع شیشه‌شور	۲ روغن موتور، روغن ترمز، روغن هیدرولیک، مایع خنک‌کننده موتور، الکترولیت باتری و مایع شیشه‌شور	
<input type="checkbox"/> خیر	<input type="checkbox"/> بله		۳ شماره شاسی، شماره موتور و پلاک مشخصات خودرو	
<input type="checkbox"/> خیر	<input type="checkbox"/> بله		۴ سویچ اصلی و یدک	
<input type="checkbox"/> خیر	<input type="checkbox"/> بله	چراغ‌های جلو، چراغ راهنما، مه‌شکن عقب و جلو، چراغ‌های کوچک، چراغ سقف، چراغ ترمز، چراغ دنده عقب، نشان‌گر پنل صفحه کیلومتر، چراغ پلاک و چراغ روشنایی در روز	۵ چراغ‌های جلو، چراغ راهنما، مه‌شکن عقب و جلو، چراغ‌های کوچک، چراغ سقف، چراغ ترمز، چراغ دنده عقب، نشان‌گر پنل صفحه کیلومتر، چراغ پلاک و چراغ روشنایی در روز	
<input type="checkbox"/> خیر	<input type="checkbox"/> بله		۶ شیشه جلو و رنگ بدنه	
<input type="checkbox"/> خیر	<input type="checkbox"/> بله		۷ کیلومترشمار و سرعت‌سنج (دور موتور)	
<input type="checkbox"/> خیر	<input type="checkbox"/> بله		۸ تاپر زاپاس، جک، جعبه ابزار و دفترچه راهنمای مشتری	
<input type="checkbox"/> خیر	<input type="checkbox"/> بله		۹ صندلی، کمربند ایمنی، فندک، کلیدکولر و بخاری، جالیوانی و آفتاب‌گیر	
<input type="checkbox"/> خیر	<input type="checkbox"/> بله		۱۰ شیشه‌ها، آینه‌های جانبی، برف پاک‌کن، مایع شیشه‌شور، بوق، ضبط و آنتن	

<input type="checkbox"/>	بله <input type="checkbox"/>	اكتان ۹۳ يا بالاتر	۱	ارايه اطلاعات اوليه درباره نحوه استفاده از خودرو
<input type="checkbox"/>	بله <input type="checkbox"/>	اقدامات لازم در طی دوره آببندی خودرو	۲	
<input type="checkbox"/>	بله <input type="checkbox"/>	عملکرد کلیه چراغ‌ها و سیستم روشنایی خودرو	۳	
<input type="checkbox"/>	بله <input type="checkbox"/>	آشنایی با چراغ‌های هشدار	۴	
<input type="checkbox"/>	بله <input type="checkbox"/>	اطلاع از زمان و پیمایش دقیق برای انجام سرویس‌های دوره‌ای	۵	
<input type="checkbox"/>	بله <input type="checkbox"/>	سرویس نگه‌داری خودرو در زمستان و تابستان	۶	
<input type="checkbox"/>	بله <input type="checkbox"/>	اطلاعات جامع از عملکرد سیستم خنک‌کننده موتور و استفاده از مایع خنک‌کننده	۷	
<input type="checkbox"/>	بله <input type="checkbox"/>	عملکرد صحیح سیستم تهویه مطبوع	۸	
<input type="checkbox"/>	بله <input type="checkbox"/>	احتیاط‌های لازم هنگام استارت و راه‌اندازی خودرو	۹	
<input type="checkbox"/>	بله <input type="checkbox"/>	آشنایی با عملکرد ضبط	۱۰	
امضا کارشناس فروش: _____ تاریخ: _____ امضا مشتری: _____ تاریخ: _____				



## گواهی رسید مشتری

..... مالک: .....

..... آدرس: .....

..... ایمیل: .....

..... تلفن: .....

موارد زیر به مشتری آموزش و تحویل داده شده است:

- خودرو
- دفترچه راهنمای مشتری
- فرم بازدید قبل از تحویل

..... امضا مشتری: .....

..... امضا نمایندگی: .....

..... مدل: .....

..... شماره شاسی خودرو (VIN): .....

..... شماره موتور یا گیربکس: .....

..... مهر و امضا نمایندگی:

..... امضا نمایندگی: .....

..... تاریخ تحویل: .....

### خدمات مشاوره اختصاصی

نام مشتری: ..... تاریخ خرید: .....  
 نام نمایندگی: ..... نوع خودرو: .....  
 شماره شاسی: .....

### موارد زیر باید توسط مشتری تایید شوند:

- بازدید و تحویل خودرو (اگر جواب مثبت است، علامت "✓" و در غیر این صورت "X" بگذارید).
  - رایحه آموزش اولیه نحوه استفاده به مشتری و انجام بازدید، در زمان تحویل
  - آموزش شرایط گارانتی به مشتری
  - آموزش احتیاط‌های لازم رانندگی به مشتری
  - آموزش اهمیت سرویس‌های منظم و رایحه جداول سرویس‌های ادواری
  - آموزش اهمیت انجام سرویس‌های ادواری در نمایندگی‌های مجاز مدیران خودرو
  - رایحه دفترچه راهنمای مشتری و یادآوری جهت مطالعه آن به مشتری
  - رایحه شماره تلفن امور مشتریان و تشریح نحوه ارتباط با آن به مشتری
- رایحه خدمات مشاوره اختصاصی (اگر جواب مثبت است علامت "✓" و در غیر این صورت "X" بگذارید).
  - تعیین یک نفر مشاور اختصاصی به مشتری
  - در صورت عدم رضایت مشتری از مشاور، مشتری امکان انتخاب مشاور دیگر را دارد.

۳. ارزیابی مشاور اختصاصی (اگر جواب مثبت است علامت "✓" و در غیر این صورت "X" بگذارید).

- مشاور توانایی پاسخ‌گویی به کلیه سوالات مشتری را دارد.
- مشاور تنها فرد تایید شده از سوی نمایندگی جهت پاسخ‌گویی به سوالات مشتری است.
- رفتار مناسب در طول رایحه خدمت
- رایحه توضیحات دقیق و مستند جهت رفع شکایت مشتری
- رایحه اطلاعات به مشتریان در مورد بازدیدهای ادواری
- رایحه اطلاعات به مشتریان در مورد بازدیدهای سالانه
- هم‌آهنگی جهت انجام به موقع سرویس
- یادآوری انجام سرویس‌های ادواری و آیتم‌های آن به مشتری
- سایر خواسته‌های مشتریان

۴. کارت ویزیت مشاور

کارت ویزیت مشاور

تاریخ و امضا مشتری:

تاریخ و امضا مشاور:

### خدمات مشاوره اختصاصی

نام مشتری: ..... تاریخ خرید: .....

نام نمایندگی: ..... نوع خودرو: .....

شماره شاسی: .....

### موارد زیر باید توسط مشتری تایید شوند:

- بازدید و تحویل خودرو (اگر جواب مثبت است، علامت "√" و در غیر این صورت "X" بگذارید).
  - رایحه آموزش اولیه نحوه استفاده به مشتری و انجام بازدید، در زمان تحویل
  - آموزش شرایط گارانتی به مشتری
  - آموزش احتیاط‌های لازم رانندگی به مشتری
  - آموزش اهمیت سرویس‌های منظم و رایحه جداول سرویس‌های ادواری
  - آموزش اهمیت انجام سرویس‌های ادواری در نمایندگی‌های مجاز مدیران خودرو
  - رایحه دفترچه راهنمای مشتری و یادآوری جهت مطالعه آن به مشتری
  - رایحه شماره تلفن امور مشتریان و تشریح نحوه ارتباط با آن به مشتری
- ارایه خدمات مشاوره اختصاصی (اگر جواب مثبت است علامت "√" و در غیر این صورت "X" بگذارید).
  - تعیین یک نفر مشاور اختصاصی به مشتری
  - در صورت عدم رضایت مشتری از مشاور، مشتری امکان انتخاب مشاور دیگر را دارد.

۳. ارزیابی مشاور اختصاصی (اگر جواب مثبت است علامت "√" و در غیر این صورت "X" بگذارید).

- مشاور توانایی پاسخ‌گویی به کلیه سوالات مشتری را دارد.
- مشاور تنها فرد تایید شده از سوی نمایندگی جهت پاسخ‌گویی به سوالات مشتری است.

- رفتار مناسب در طول ارایه خدمت
- رایحه توضیحات دقیق و مستند جهت رفع شکایت مشتری
- رایحه اطلاعات به مشتریان در مورد بازدیدهای ادواری
- رایحه اطلاعات به مشتریان در مورد بازدیدهای سالانه
- هم‌آهنگی جهت انجام به موقع سرویس
- یادآوری انجام سرویس‌های ادواری و آیتم‌های آن به مشتری
- سایر خواسته‌های مشتریان

۴. کارت ویزیت مشاور

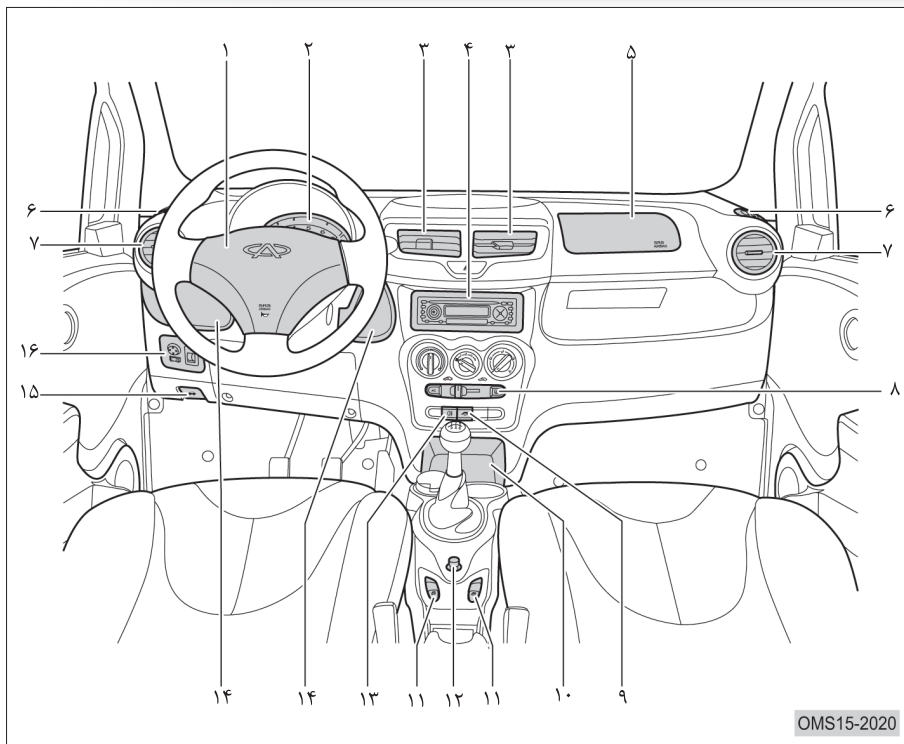
### کارت ویزیت مشاور

تاریخ و امضا مشتری:

تاریخ و امضا مشاور:

Modiran Vehicle Manufacturing Co.

صفحه	صفحه	صفحه	فهرست
۳۴	۲۹	۲۲	◀ معرفی اجزا داشبورد .....
۳۴	۳۰	۲۲	◀ نمای A .....
۳۴	۳۰	۲۳	◀ نمای B .....
۳۴	۳۰	۲۴	◀ نمایش گر صفحه کیلومتر شمار (نوع دیجیتالی) .....
۳۵	۳۱	۲۵	◀ نمایش گر صفحه کیلومتر شمار (نوع عقربه‌ای) .....
۳۵	۳۱	۲۶	◀ درجه‌ها و شاخص‌ها .....
۳۵	۳۲	۲۶	◀ درجه (آمپر) دور موتور .....
۳۵	۳۳	۲۷	◀ درجه بنزین (آمپر بنزین) .....
	۳۳	۲۸	◀ کیلومتر شمار (سرعت‌سنج) .....
	۳۳		◀ نمایش گر دیجیتالی ساعت/ کیلومتر سفری / مصرف لحظه‌ای سوخت .....
	۳۴	۲۹	
			◀ پیمایش (کیلومتر) کلی .....
			◀ چراغ‌های هشدار و علائم نشان‌گر .....
			◀ چراغ هشدار کمربند .....
			◀ چراغ هشدار ABS .....
			◀ چراغ هشدار باز ماندن درب‌ها .....
			◀ چراغ هشدار ترمز .....
			◀ چراغ هشدار دمای مایع خنک‌کننده .....
			◀ نشان‌گر چراغ راهنما .....
			◀ چراغ هشدار اتمام سوخت (بنزین) .....
			◀ چراغ هشدار سیستم ایربگ .....
			◀ نشان‌گر نور بالای چراغ جلو .....

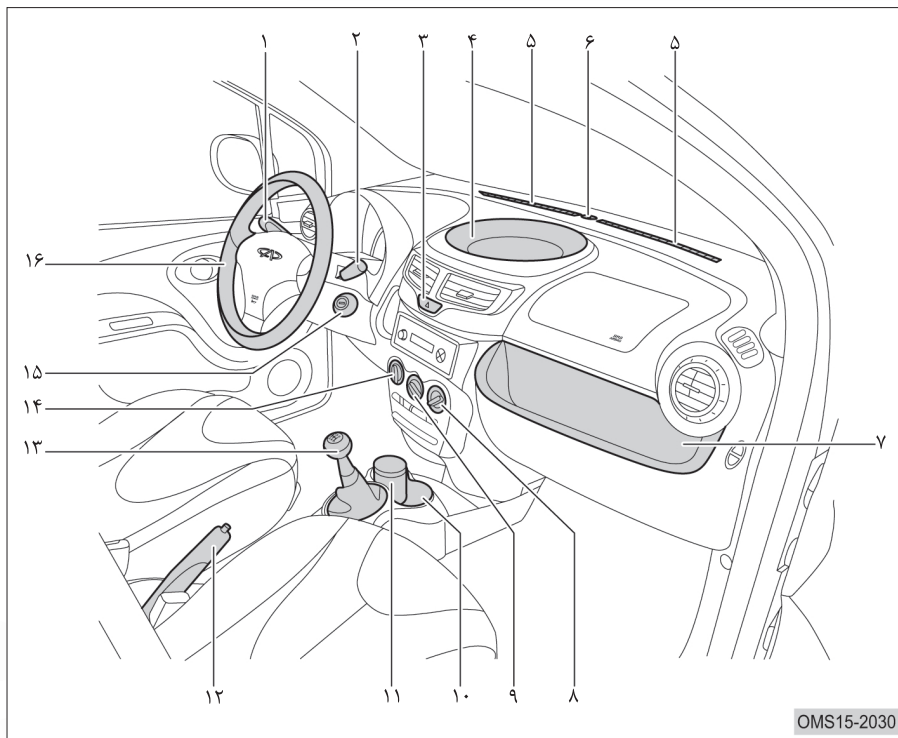


## اجزا داشبورد نمای A

۱. کلید بوق / ایربگ راننده
۲. نمایش گر صفحه کیلومترشمار
۳. دریچه مرکزی تهویه مطبوع
۴. رادیو و پخش
۵. ایربگ سرنشین جلو
۶. دریچه بخارزدا جانبی
۷. دریچه کناری تهویه مطبوع
۸. کلید کولر (A/C)  
کلید گردش هوای داخل / خارج  
کلید گرم کن شیشه عقب
۹. دکمه قفل کن شیشه بالابر
۱۰. محفظه اشیا روی کنسول وسط
۱۱. کلید شیشه بالابر درب‌های جلو
۱۲. فندک
۱۳. کلید مه‌شکن عقب
۱۴. محفظه نگه‌دارنده اشیا
۱۵. اهرم بازکن درب موتور
۱۶. کلید تنظیمات آینه‌های جانبی  
کلید تنظیم ارتفاع نور چراغ جلو

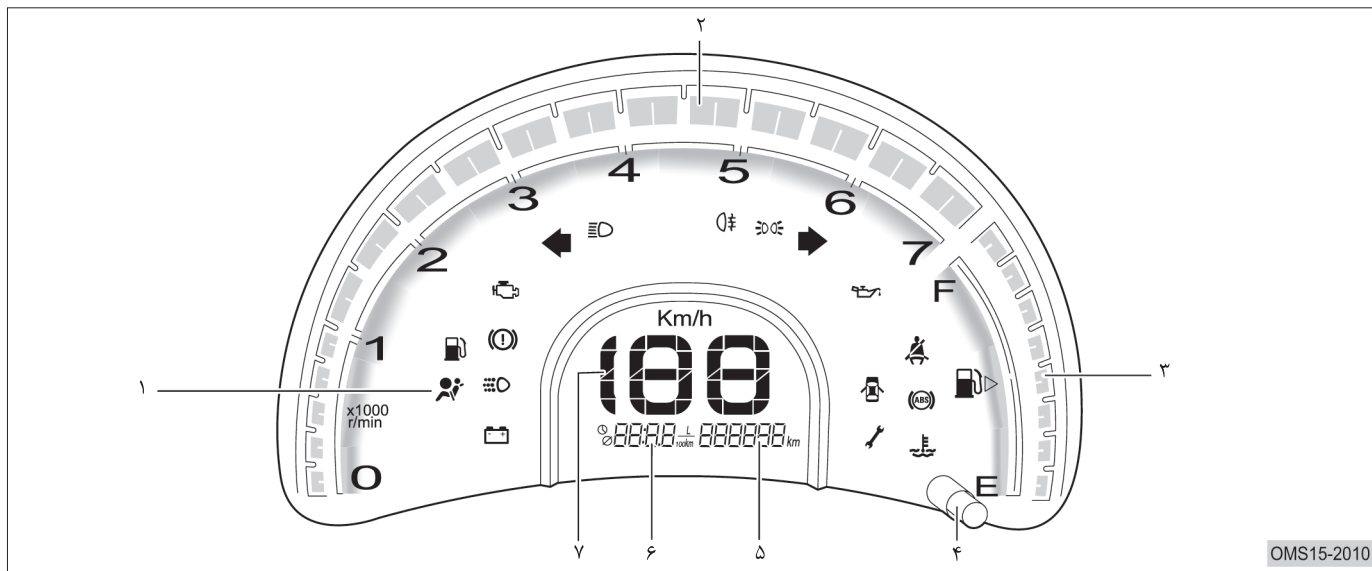
## نمای B

۱. دسته راهنما و کلید چراغ‌ها
۲. دسته برف پاک‌کن
۳. کلید فلاشر
۴. محفظه نگه‌دارنده اشیاء روی داشبورد
۵. دریچه‌های بخارزدا شیشه جلو
۶. چراغ چشمک‌زن سیستم ضدسرقت
۷. جعبه داشبورد
۸. کلید انتخاب حالت پرتاب باد
۹. کلید سرعت فن بخاری و کولر
۱۰. جا لیوانی
۱۱. جاسیگاری
۱۲. اهرم ترمزدستی
۱۳. دسته دنده
۱۴. کلید تنظیم دما
۱۵. سویچ اصلی (موتور)
۱۶. غریبک فرمان



OMS15-2030

نمایشگر صفحه کیلومتر شمار (نوع دیجیتالی)



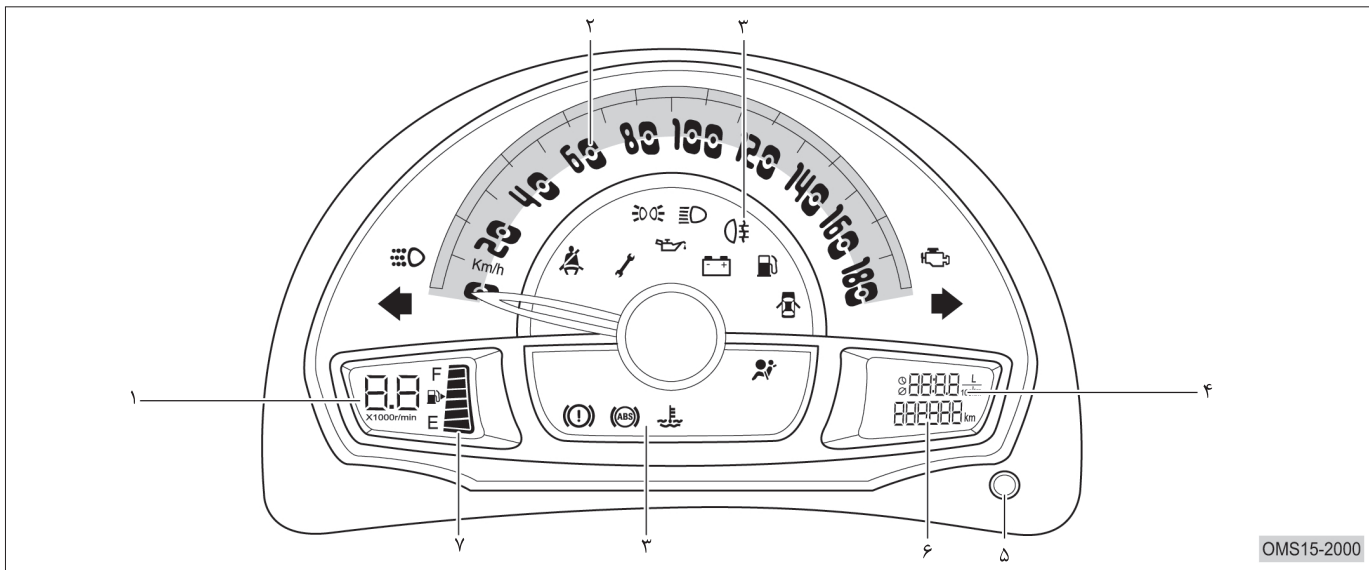
۶. نمایشگر دیجیتالی ساعت / کیلومتر موقت (سفری) / مصرف سوخت لحظه‌ای
۷. سرعت سنج (کیلومتر شمار)

۴. دکمه ریست (Reset)
۵. پیمایش (کیلومتر) کلی

۱. چراغ‌های نشانگر و هشدار
۲. آمپر یا نشانگر دور موتور
۳. درجه بنزین



نمایشگر صفحه کیلومتر شمار (نوع عقربه‌ای)

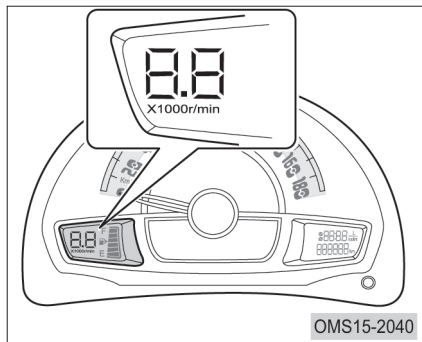


OMS15-2000

۱. نشانگر دور موتور (درجه دور موتور)
۲. سرعت‌سنج
۳. چراغ‌های نشانگر و هشدار
۴. نمایشگر دیجیتالی ساعت / کیلومتر موقت
۵. دکمه ریست (Reset)
۶. پیمایش (کیلومتر) کلی
۷. درجه بنزین

احتیاط 

- هرگز دور موتور را به مدت طولانی در محدوده قرمز نگه ندارید. در غیر این صورت به موتور آسیب جدی خواهد رسید.
- قبل از آببندی خودرو، با دور موتور بالا رانندگی نکنید.



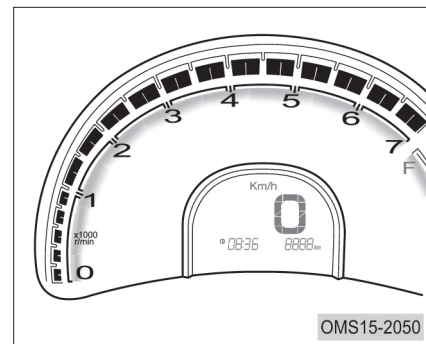
نمایش گر صفحه کیلومترشمار عقربه‌ای

درجه دورشمار موتور، سرعت دوران میل‌لنگ را نمایش می‌دهد (سرعت دوران  $\times 1000$ ). واحد سرعت، دور بر دقیقه (r/min) نمایش داده می‌شود.

ناحیه قرمز رنگ در سمت راست شاخص دورشمار نشان‌دهنده حداکثر دور موتور مجاز می‌باشد. توصیه می‌شود پس از آببندی خودرو و گرم شدن موتور، افزایش دور موتور تا محدوده قرمز تداوم نداشته باشد و حداکثر به صورت لحظه‌ای باشد.

درجه‌ها و شاخص‌ها

درجه دور موتور

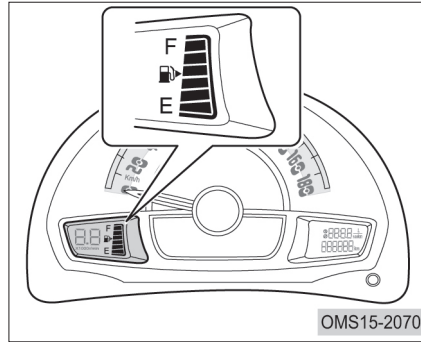


نمایش گر صفحه کیلومترشمار دیجیتالی

هنگامی که درجه بنزین نزدیک یا روی شاخص E قرار دارد و یا چراغ هشدار بنزین روشن شده است هرچه سریع تر سوخت گیری نمایید.

احتیاط 

- هنگام شتاب گیری، ترمز گیری ناگهانی، پیچ های تند و رانندگی در جاده های شیب دار ممکن است درجه بنزین مقدار سوخت داخل باک را دقیق نشان ندهد.

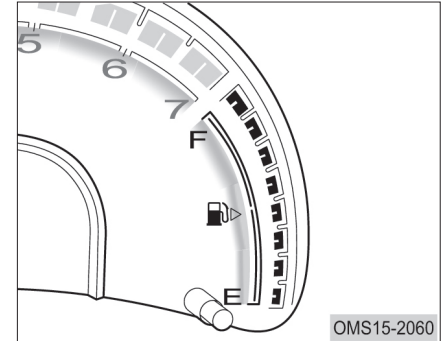


صفحه نمایش گر عقربه ای

مقدار سوخت داخل باک توسط درجه بنزین جهت رویت راننده نمایش داده می شود. برای مشاهده مقدار دقیق سوخت داخل باک، خودرو را در یک سطح هموار پارک کنید و سوئیچ را باز کنید.

ظرفیت باک: ۳۵ لیتر

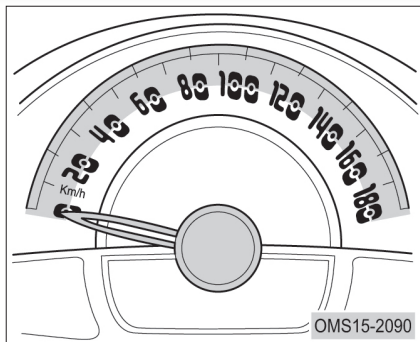
درجه بنزین



صفحه نمایش گر دیجیتالی

احتیاط 

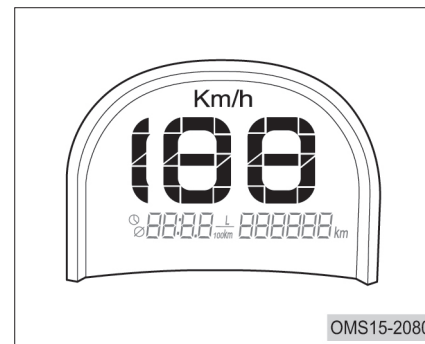
- سایز تایر خودرو روی عملکرد صحیح کیلومترشمار تاثیرگذار است. از تایر اصلی و با سایز استاندارد استفاده کنید. در غیر این صورت کیلومترشمار سرعت واقعی خودرو را اشتباه نشان می‌دهد.



صفحه نمایش گر عقربه‌ای

کیلومترشمار (سرعت‌سنج) سرعت خودرو را برحسب کیلومتر بر ساعت (Km/hr) نمایش می‌دهد.

کیلومترشمار (سرعت‌سنج)



صفحه نمایش گر دیجیتالی

### مصرف سوخت لحظه‌ای

نمایش‌گر مصرف سوخت لحظه‌ای سوخت فاقده حافظه می‌باشد. حداکثر مقدار برای نمایش مصرف سوخت ۱۵ لیتر در ۱۰۰ کیلومتر (۱۵L/۱۰۰Km) است.

#### احتیاط

• مصرف لحظه‌ای سوخت وقتی که سویچ باز باشد و سرعت خودرو کم‌تر از ۳Km/h باشد، نمایش داده نمی‌شود. (موتور خاموش و دور آرام).

### پیمایش کلی

محدوده نمایش مسافت طی شده کلی از ۰ تا ۹۹۹۹۹۹ کیلومتر است.

۵ ثانیه پس از تنظیم ساعت، دقیقه‌شمار شروع به چشمک زدن می‌کند که نحوه تنظیم دقیقه نیز مشابه ساعت می‌باشد. در صورتی که به مدت ۵ ثانیه شستی را فشار ندهید، ساعت به حالت عادی برمی‌گردد.

### کیلومتر سفری (مسافت طی شده موقت)

محدوده نمایش مسافت طی شده موقت از ۰ تا ۹۹۹/۹ می‌باشد. برای ریست (Reset) کردن کیلومترسفری، دکمه یا شستی ریست روی نمایش‌گر پنل صفحه کیلومتر را فشار دهید (بیش‌تر از ۲ ثانیه) تا کیلومتر ۰,۰ در نمایش‌گر نمایش داده شود.

#### احتیاط

• مسافت طی شده موقت در صورت جدا کردن سرباطری منفی ریست (Reset) می‌شود.

### نمایش‌گر دیجیتالی ساعت / کیلومترسفری /

#### مصرف سوخت لحظه‌ای

سویچ را باز کنید، دکمه یا شستی روی نمایش‌گر پنل کیلومتر را به‌طور لحظه‌ای فشار دهید (کمتر از ۲ ثانیه) تا در حالت‌های تنظیم ساعت، کیلومترسفری و مصرف سوخت لحظه‌ای قرار گیرد.

#### ساعت

زمان به صورت ۲۴ ساعت نمایش داده می‌شود. برای تنظیم ساعت، شستی تنظیم صفحه کیلومتر را فشار دهید و نگه دارید (بیش‌تر از ۲ ثانیه) تا ساعت در حالت چشمک‌زن قرار گیرد، در این شرایط می‌توانید ساعت را تنظیم کنید. زمانی که ساعت در حالت چشمک‌زن قرار دارد با فشردن سریع شستی، فقط یک ساعت به جلو می‌رود ولی اگر شستی را طولانی‌تر (بیش‌تر از ۲ ثانیه) فشار دهید، ساعت به‌طور متوالی افزایش می‌یابد.

## چراغ‌های هشدار و علایم نشان گر

چراغ‌های نشان‌گر جهت اطلاع‌رسانی وضعیت کارکرد خودرو به راننده مورد استفاده قرار می‌گیرند.

چراغ‌های هشدار جهت اعلام هشدار به راننده در زمان بروز ایرادی که ممکن است آسیب جدی به خودرو وارد کند، استفاده می‌شود. به طور مثال اگر یکی از سیستم‌های خودرو ایراد پیدا کند، چراغ هشدار مربوط به آن سیستم در نمایش‌گر صفحه کیلومتر روشن می‌شود یا چشمک می‌زند. پس از باز کردن سویچ، همه چراغ‌های هشدار روشن می‌شوند تا شرایط خوارزیابی سیستم‌ها نمایش داده شود (برخی از چراغ‌ها طولانی‌تر روشن می‌مانند). اگر یکی از چراغ‌های هشدار روشن نشد، در اسرع وقت به یکی از نمایندگی‌های مجاز مراجعه کنید. همچنین اگر چراغ چک یا هشدار سیستمی پس از روشن کردن خودرو روشن ماند یا چشمک زد، به یکی از نمایندگی‌های مدیران خودرو جهت رفع ایراد مراجعه کنید.

## ۱. چراغ هشدار کمربند



اگر پس از باز شدن سویچ، راننده کمربند ایمنی را نیندد یا زبانه کمربند به خوبی در قلاب قرار نگرفته باشد، چراغ هشدار کمربند شروع به چشمک زدن می‌کند و در صورتی که سرعت خودرو از ۲۵Km/h تجاوز کند، بوق هشدار نبستن کمربند نیز زده می‌شود تا به راننده یادآوری نماید.

## ۲. چراغ هشدار ABS



پس از باز شدن سویچ، چراغ هشدار ABS جهت خوارزیابی و تایید صحت کارکرد سیستم به مدت کوتاهی روشن می‌شود. اگر پس از باز شدن سویچ و یا روشن شدن موتور، چراغ ABS پس از ۳ ثانیه خاموش نشود و روشن بماند یا چشمک بزند، بیان‌گر وجود ایراد در سیستم ABS است. با این حال خودرو قادر به ترمزگیری معمولی است (بدون ABS)، در این شرایط باید هر چه سریع‌تر به یکی از نمایندگی‌های مجاز مدیران خودرو مراجعه کنید.

#### ۴. چراغ هشدار ترمز

چراغ هشدار ترمز وقتی که سویچ باز شود، فعال می‌شود. اگر اهرم ترمز دستی کشیده شده باشد یا سطح روغن ترمز در مخزن کم باشد، این چراغ روشن می‌شود. اگر پس از آزاد کردن کامل اهرم ترمز دستی، چراغ هشدار ترمز همچنان روشن بود، سطح روغن ترمز مخزن را بازدید کنید و در صورتی که پایین‌تر از شاخص Min بود، به مقدار لازم روغن ترمز به مخزن اضافه کنید. اگر سطح روغن ترمز در مخزن در حد مجاز است ولی چراغ هشدار ترمز همچنان روشن می‌ماند، با نمایندگی مجاز مدیران خودرو جهت رفع مشکل تماس بگیرید.



#### ۳. چراغ هشدار باز ماندن درب‌ها

اگر سویچ باز باشد و یکی از درب‌ها باز مانده باشد و یا به طور کامل بسته نشده باشد، چراغ هشدار فوق برای یادآوری باز ماندن درب به راننده روشن خواهد شد. این چراغ وقتی که همه درب‌ها به طور کامل بسته شوند، خاموش می‌شود.



#### هشدار



• در صورتی که درب باز باشد و یا به طور کامل چفت نشده باشد، اقدام به رانندگی نکنید زیرا ممکن است سرنشین به بیرون پرت شود و منجر به خسارت جانی و مالی شود.

#### هشدار

• اگر چراغ هشدار ABS و ترمز به طور هم‌زمان روشن شد، هر چه سریع‌تر خودرو را در یک مکان امن متوقف کنید، چراغ‌های فلاشر را روشن کنید و با امداد مدیران خودرو تماس بگیرید تا ایراد خودرو را رفع نمایند.

هشدار



- اگر چراغ هشدار سیستم ترمز هنگام رانندگی روشن شد، خودرو را در یک محیط امن متوقف کنید و چراغ‌های فلاشر را روشن نمایید و بلافاصله با امداد مدیران خودرو تماس بگیرید تا ایراد احتمالی سیستم ترمز برطرف شود.
- اگر یکی از مدارهای دابل سیستم ترمز و یا هر دو مدار ایراد پیدا کنند، عملکرد سیستم ترمز دچار مشکل جدی می‌شود، در این شرایط هرگز رانندگی نکنید. در غیر این صورت ممکن است صدمات جبران‌ناپذیری به بار آید.

۵. چراغ هشدار دمای مایع خنک‌کننده



پس از باز شدن سوئیچ، چراغ هشدار دمای مایع خنک‌کننده به مدت ۳ ثانیه روشن و بلافاصله خاموش می‌شود. اگر هنگام رانندگی چراغ روشن شد، فوراً خودرو را در یک مکان امن متوقف کنید و آن را خاموش نمایید. سطح مایع خنک‌کننده را در مخزن بازدید کنید و در صورت کم بودن، داخل مخزن به مقدار کافی آب بریزید. در غیر این صورت، با یکی از نمایندگی‌های مجاز مدیران خودرو تماس بگیرید.

هشدار



- در صورتی که خودرو جوش آورده باشد، احتیاط کنید! هنگام داغ شدن بیش از حد موتور، فشار و دما در مدار سیستم خنک‌کننده افزایش می‌یابد. در این شرایط صبر کنید تا دمای موتور کاهش یابد، سپس اقدام به بازدید سیستم خنک‌کننده و مخزن نمایید.
- هرگز فن رادیاتور را لمس نکنید.



### ۶. نشان‌گر چراغ راهنما

چراغ نشان‌گر راهنما شامل نشان‌گر راهنمای چپ و راست می‌باشد. در صورت چرخاندن دسته راهنما به سمت چپ یا راست، چراغ نشان‌گر مربوط به همان سمت به طور آهسته چشمک خواهد زد. زمانی که کلید فلاشر روشن باشد، نشان‌گر هر دو سمت به طور هم‌زمان چشمک خواهند زد.

#### احتیاط

- اگر فرکانس (سرعت) چشمک زدن چراغ نشان‌گر دو برابر شده یا اصلاً روشن نشود یعنی چراغ راهنمای یک سمت ایراد دارد، در این حالت به نمایندگی‌های مجاز مراجعه کنید.

### ۷. چراغ هشدار اتمام سوخت

اگر مقدار بنزین داخل باک کافی نباشد، این چراغ روشن می‌شود. در این شرایط هر چه سریع‌تر به جایگاه سوخت مراجعه کنید و سوخت‌گیری نمایید.



#### احتیاط

- هنگام رانندگی در جاده‌های شیب‌دار به خاطر نوسان سوخت داخل باک ممکن است چراغ هشدار اتمام سوخت روشن شود.

### ۸. چراغ هشدار سیستم ایربگ

چراغ هشدار ایربگ سه ثانیه پس از باز کردن سوئیچ خاموش می‌شود. اگر این چراغ پس از زمان مذکور روشن بماند یا هنگام رانندگی روشن شود، بیان‌گر وجود ایراد در سیستم ایربگ می‌باشد. لطفاً هر چه سریع‌تر به یکی از نمایندگی‌های مجاز مدیران خودرو مراجعه نمایید.



#### هشدار

- در صورتی که تصادف کرده‌اید، حتی اگر ایربگ‌ها باز نشده باشند، جهت بازدید و بررسی سیستم ایربگ می‌بایست به نمایندگی مجاز مراجعه کنید.

### ۹. نشان گر نور بالای چراغ جلو

زمانی که نور بالای چراغ جلو مورد استفاده قرار گیرد یا چراغ پلیسی فعال شود، این نشان گر در پنل صفحه کیلومتر روشن می شود.



### ۱۰. نشان گر چراغ های کوچک یا پارک

هنگام روشن کردن چراغ های کوچک (پارک)، نشان گر آن نیز در پنل صفحه کیلومتر روشن می شود.



### ۱۱. چراغ نشان گر مه شکن عقب

با روشن شدن چراغ مه شکن عقب، چراغ نشان گر آن در پنل صفحه کیلومتر روشن می شود.



### ۱۲. چراغ چک موتور

با باز شدن سوئیچ، این چراغ نیز روشن می شود تا سیستم مدیریت موتور در شرایط خودارزیابی قرار گیرد. اگر پس از روشن شدن خودرو چراغ چک موتور خاموش شود، بیان گر عدم وجود ایراد در سیستم موتور می باشد ولی اگر چراغ روشن بماند یا حین رانندگی روشن شود به معنی وجود ایراد در سیستم موتور می باشد. در این شرایط به یکی از نمایندگی های مجاز مراجعه کنید.



### ۱۳. چراغ هشدار فشار روغن موتور

چراغ هشدار روغن نیز با باز کردن سوئیچ، روشن و سه ثانیه پس از روشن شدن خاموش می شود. اگر چراغ هشدار فشار روغن موتور خاموش نشد یا هنگام رانندگی شروع به چشمک زدن هم زمان با ایجاد بوق هشدار نمود، خودرو را در یک مکان امن متوقف کنید، چراغ های فلاشر را روشن نمایید، موتور خودرو را خاموش کنید و سطح روغن موتور را بازدید نمایید. اگر مقدار روغن کم است، به اندازه لازم روغن به موتور بریزید. در صورتی که علت روشن شدن چراغ را متوجه نشدید، هر چه سریع تر با امداد مدیران خودرو تماس بگیرید.



احتیاط

- اگر خودرو روغن کم می کند و مقدار مصرف روغن آن سریع است، هر چه سریع تر به یکی از نمایندگی های مجاز مراجعه نمایید.

### ۱۴. چراغ شارژ باتری

چراغ شارژ باتری با باز کردن سویچ روشن می‌شود و بلافاصله پس از استارت زدن و روشن شدن موتور خاموش می‌شود. اگر چراغ شارژ خاموش نشود یا هنگام رانندگی روشن شود به معنای معیوب بودن سیستم شارژ می‌باشد. در این شرایط خودرو را در یک مکان امن متوقف و خاموش نمایید، چراغ‌های فلاشر را روشن کنید و با امداد مدیران خودرو تماس بگیرید.



#### احتیاط

- هنگامی که چراغ شارژ (باتری) روشن می‌شود، قبل از رفع ابراد از روشن کردن خودرو و تجهیزات الکتریکی اجتناب کنید تا از دشارژ شدن و تخلیه باتری جلوگیری شود.

### ۱۵. چراغ سرویس (آچار)

این چراغ پس از هر ۵۰۰۰ کیلومتر پیمایش به طور خودکار روشن می‌شود (پس از هر مرتبه ریست کردن، شمارش ۵۰۰۰ کیلومتر بعدی شروع می‌شود) تا راننده را از زمان انجام سرویس مطلع سازد.



#### احتیاط

- پس از انجام سرویس دوره‌ای، چراغ آچار را ریست کنید.

نحوه ریست (خاموش) کردن چراغ آچار:  
روش اول: با استفاده از دستگاه دیاگ  
روش دوم: با استفاده از دکمه ریست (Reset) سویچ را ببندید، دکمه ریست را فشار دهید و نگه دارید، سویچ را باز کنید و منتظر بمانید تا چراغ آچار خاموش شود، سپس دکمه ریست را رها کنید.

### ۱۶. نشان‌گر چراغ رانندگی در روز (دی لایت)

وقتی که موتور روشن شود، چراغ رانندگی در روز و نشان‌گر آن در نمایش‌گر صفحه کیلومتر روشن می‌شود. چراغ رانندگی در روز به طور اتوماتیک زمانی که چراغ‌های جلو یا چراغ‌های نور بالا روشن شود، خاموش می‌شوند.



Modiran Vehicle Manufacturing Co.

صفحه

صفحه

صفحه

فهرست

۶۰	◀ کمربند ایمنی .....	۵۰	◀ قفل درب .....	۳۹	◀ کلید .....
۶۰	◀ چراغ هشدار کمربند ایمنی .....	۵۰	◀ قفل مرکزی .....	۴۰	◀ ریموت کنترل .....
	◀ نحوه استفاده صحیح از کمربند	۵۰	◀ قفل دستی درب .....	۴۲	◀ تعویض باتری ریموت .....
۶۱	ایمنی .....	۵۳	◀ شیشه بالابرها .....	۴۵	◀ باز و بست درب‌ها .....
	◀ نگهداری و سرویس کمربند	۵۳	◀ شیشه بالابر برقی .....	۴۵	◀ باز و بست درب توسط ریموت .....
۶۱	ایمنی .....	۵۴	◀ شیشه بالابر دستی .....	۴۶	◀ باز و بست درب توسط کلید .....
۶۲	◀ باز و بست کمربند ایمنی .....	۵۶	◀ درب موتور .....		◀ باز کردن درب صندوق توسط
۶۴	◀ کمربند صندلی عقب - وسط .....	۵۸	◀ درب باک .....	۴۸	کلید .....
	◀ استفاده کودکان از کمربند			۴۹	◀ بوق .....
۶۵	ایمنی و احتیاط‌های لازم .....				
	◀ استفاده بانوان باردار از کمربند				
۶۵	ایمنی و احتیاط‌های لازم .....				

صفحه	فهرست
۷۳	◀ ایربگ ..... ۶۷
۷۴	◀ چراغ هشدار سیستم ایربگ ..... ۶۷
۷۶	◀ ایربگ راننده و سرنشین جلو ..... ۶۸
۸۴	◀ نکات ایمنی لازم در خصوص ایربگ ..... ۶۹
۸۶	◀ حذف یا دست‌کاری سیستم ایربگ ..... ۷۲
۷۳	◀ تجهیزات محافظ کودک ..... ۷۳
۷۴	◀ کمربند ۳ نقطه‌ای برای صندلی کودک ..... ۷۴
۷۶	◀ نصب صندلی کودک ..... ۷۶
۸۴	◀ نصب صندلی کودک دارای استاندارد ISOFIX ..... ۸۴
۸۶	◀ صندلی کودک مجهز به نوار نگه‌دارنده بالایی ..... ۸۶

احتیاط 

- سوئیچ را خم نکنید.
- سوئیچ را به طور محکم به اجسام دیگر نکوبید.
- سوئیچ را در داخل آب یا سیالات دیگر نیاندازید یا آن را نشویید.
- در صورتی که سوئیچ خودرو را روشن نمی‌کند، لطفاً به نمایندگی مجاز مراجعه کنید یا با امداد تماس بگیرید.

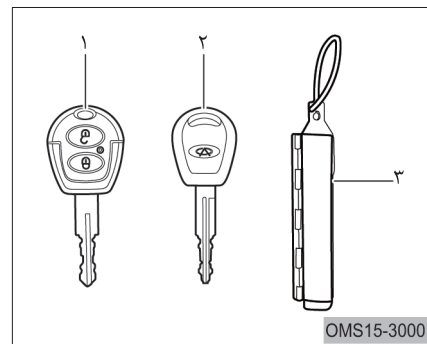
خودروی شما مجهز به دو عدد سوئیچ می‌باشد، سوئیچ ریموت‌دار و سوئیچ بدون ریموت (یدکی)، که هر دو سوئیچ قابلیت روشن کردن خودرو را دارا هستند.

۱. سوئیچ ریموت‌دار: کلیه درب‌ها را با بهره‌گیری از قابلیت کنترل از راه دور باز و بسته می‌کند، سیستم دزدگیر خودرو را نیز فعال و یا غیرفعال می‌کند. این سوئیچ هم‌چنین به طور مکانیکی نیز درب‌ها را باز و قفل می‌کند.

۲. سوئیچ بدون ریموت (یدک):

کلیه درب‌ها را باز یا قفل می‌کند ولی فاقد ریموت می‌باشد.

کلید

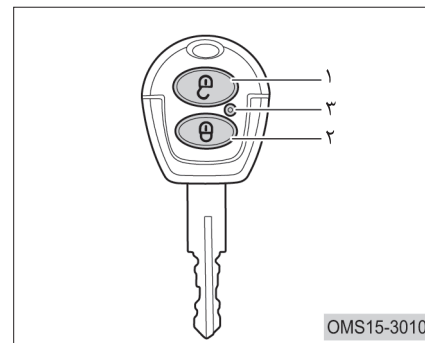


۱. سوئیچ ریموت‌دار

۲. سوئیچ یدکی (بدون ریموت)

۳. پلاک و شماره سریال سوئیچ

### ریموت کنترل



۱. دکمه باز کردن
  ۲. دکمه قفل کردن
  ۳. چراغ ریموت
- با فشردن دکمه‌های باز/ قفل، کلبه درب‌ها قفل یا باز می‌شوند.

در صورت مفقود شدن سویچ اصلی (ریموت‌دار)، لطفاً به نمایندگی مراجعه کنید تا سویچ جدید برای خودروی شما معرفی شود. سویچ یدک را در جای مشخصی نگهداری کنید تا در شرایط اضطراری به آن دسترسی داشته باشید. ریموت طراحی شده برای این خودرو قابلیت عملکرد از فاصله حدود ۱۰ متری را دارا است و در فواصل بیش‌تر از ۱۰ متر ممکن است ریموت به درستی کار نکند.

### احتیاط

- در صورت وجود موانع بین خودرو و محل عملکرد ریموت، ممکن است فاصله عملکرد موثر ریموت کوتاه شود.

اگر هر یک از دکمه‌های ریموت فشرده شود، چراغ ریموت چشمک می‌زند. در صورتی که با فشردن دکمه‌ها چراغ چشمک نزد، باتری ریموت ضعیف یا تمام شده است، در این حالت باتری را تعویض کنید.

با توجه به این‌که ریموت و اجزای داخلی آن، قطعات الکترونیکی است، نکات زیر را رعایت کنید تا از صدمه دیدن آن پیش‌گیری شود:

- از قرار دادن ریموت در محیط‌های با دمای بالا اجتناب کنید.
- ریموت را دمونتاژ نکنید.
- مراقب باشید تا ریموت از ارتفاع روی زمین یا اجسام سخت نیفتد.
- از انداختن ریموت در داخل آب خودداری کنید.



- ریموت کنترل یک دستگاه رادیویی با قدرت پایین می باشد که به راحتی می تواند تحت تاثیر امواج رادیویی مختلف و تحت تشعشع دستگاههای صنعتی، تحقیقاتی و تجهیزات پزشکی قرار گیرد.

در صورت مفقود شدن ریموت کنترل، جهت جلوگیری از سرقت یا هر اتفاق دیگری، هر چه سریع تر به نمایندگی مجاز مراجعه نمایید.

اگر به دلیل اختلال امواج رادیویی با ریموت، امکان قفل یا باز کردن دربها نباشد، از کلید مکانیکی استفاده کنید.

### احتیاط

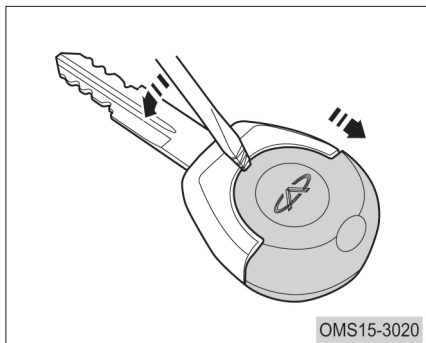
- فرکانس ریموت یا برد ریموت را دستکاری نکنید و از نصب آنتن خارجی روی خودرو خودداری نمایید.
- مراقب باشید تا در زمان استفاده از ریموت، تداخلی با ارتباطات رادیویی محلی نداشته باشد. در صورت تداخل از ریموت استفاده نکنید و سعی کنید با خارج شدن از محدوده، این تداخل را از بین ببرید. پس از رفع تداخل می توانید از ریموت استفاده کنید.

اگر دربها توسط ریموت از فاصله قابل عملکرد ریموت باز یا قفل نشوند، موارد زیر را بررسی کنید:

- باتری ریموت را بررسی کنید که آیا ضعیف شده است یا خیر. در صورت ضعیف بودن باتری، آن را تعویض کنید. نحوه تعویض باتری در این بخش توضیح داده شده است.
- وجود ایستگاههای رادیویی و دکل مخابراتی باعث اختلال در امواج ارسالی از ریموت می شود و عملکرد آن را مختل می کند. بنابراین مطمئن شوید محلی که قرار دارید، نزدیکی ایستگاههای رادیویی نباشد.

## راهنمای استفاده از خودروی سواری MVM110S

برد (فرستند) ریموت در زمان تعویض باتری به راحتی ممکن است آسیب ببیند. لطفا طبق مراحل زیر اقدام به تعویض باتری نمایید.



۱. توسط یک پیچ گوشتی تخت و باریک درپوش بالایی ریموت را باز کنید (مطابق شکل).

### احتیاط

- هنگام تعویض باتری مراقب باشید قطعات دیگر آسیب نبینند و چیزی را گم نکنید.
- فقط باتری که توسط شرکت مدیران خودرو معرفی شده است را جایگزین کنید.

### هشدار

- مراقب باشید باتری تعویض شده یا قطعات دیگر در دسترس کودکان قرار نگیرد.

### تعویض باتری ریموت

هر یک از نشانه‌های زیر بیانگر ضعیف یا خالی شدن باتری ریموت می‌باشد:

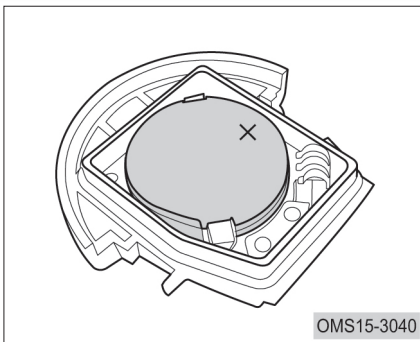
۱. از فاصله معمولی ریموت نمی‌تواند درب‌ها را باز کند (بدون اختلال امواج رادیویی).
۲. چراغ ریموت کم نور شود یا اصلا روشن نشود.

لطفا از باتری مورد تایید شرکت استفاده کنید. باتری توصیه شده شرکتی: CR۲۰۱۶ پاناسونیک.

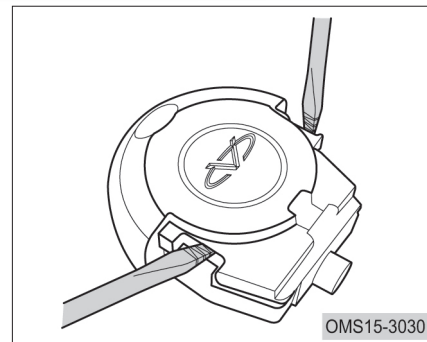
۵. برای اطمینان از عملکرد صحیح ریموت، دکمه‌ها را فشار دهید و از چشمک زدن چراغ ریموت مطمئن شوید. اگر با فشردن دکمه‌ها چراغ روشن نشد، به نمایندگی‌های مجاز مراجعه نمایید.

احتیاط 

- از خم کردن و تحت فشار قرار دادن ترمینال‌های برد ریموت اجتناب کنید.
- از قرارگیری صحیح قطب‌های مثبت و منفی باتری مطمئن شوید.
- با دستان خیس باتری را تعویض نکنید، رطوبت باعث زنگ زدن باتری می‌شود.
- با دستان چرب باتری را لمس نکنید، زیرا باعث معیوب شدن باتری می‌شود.



۳. باتری‌های کهنه را خارج کنید (دو عدد باتری) و باتری نو را جایگزین کنید. توجه کنید که سمتی که علامت + دارد به طرف بالا باشد.
۴. درپوش را در جای خود قرار داده و آن را محکم کنید.



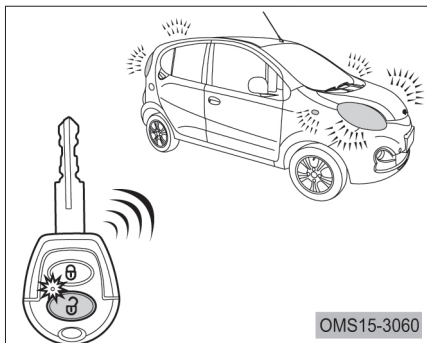
۲. هر دو طرف درپوش را توسط پیچ‌گوشتی تخت اهرم کنید تا درپوش به طور کامل جدا شود.

حفاظت از محیط زیست



- باتری لیتیومی مستعمل نباید در مجاورت زباله‌های خانگی قرار داده شود. باتری مستعمل را باید مطابق قوانین حفاظت از محیط‌زیست معدوم کرد.

- از دست‌کاری قطعات داخلی ریموت خودداری کنید. در غیر این صورت ممکن است باعث اختلال در عملکرد ریموت شود.
- از خم شدن الکتروود (پین اتصال) باتری در حین تعویض باتری جلوگیری کنید و مطمئن شوید که گرد و خاک یا رطوبت به روکش باتری نچسبیده باشد.
- از نصب صحیح درپوش سویچ (ریموت) مطمئن شوید.



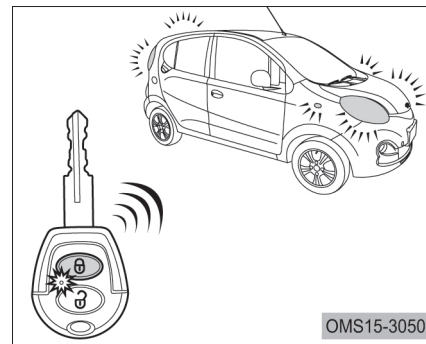
### باز کردن دربها

با فشردن دکمه باز شدن روی ریموت، کلیه دربها از حالت قفل خارج می‌شوند و چراغ‌های فلاشر دو مرتبه چشمک می‌زنند. شما ۳۰ ثانیه فرصت خواهید داشت پس از فشردن دکمه باز کردن ریموت، یکی از درب‌های خودرو را باز کنید. در غیر این صورت، دربها مجدداً به طور اتوماتیک قفل می‌شوند.

اگر یکی از دربها باز یا نیمه باز باشد، با فشردن دکمه قفل ریموت، همه دربها قفل و بلافاصله مجدد باز می‌شوند تا راننده از قفل نشدن دربها و بستن درب باز مطلع شود. در صورتی که سویچ در داخل مغزی سویچ باشد و دکمه قفل ریموت برای قفل کردن دربها فشرده شود، دربها قفل نخواهند شد و قفل مرکزی در این شرایط عمل نمی‌کند.

### باز و بست دربها

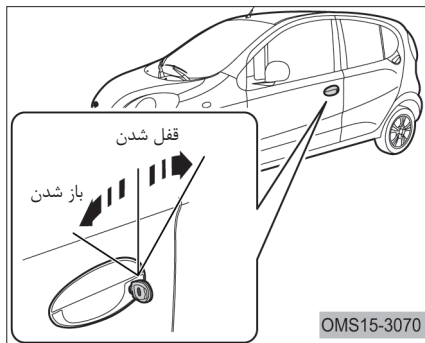
#### باز و بست درب توسط ریموت



### قفل کردن دربها

با فشردن دکمه قفل ریموت، کلیه دربها قفل می‌شوند و چراغ‌های فلاشر یک مرتبه چشمک می‌زنند.

### باز و بست درب توسط کلید



بیشتری چشمک می‌زند تا نشان دهد سیستم در شرایط اضطراری است و به عبارتی ورود غیر مجاز ایجاد شده است.

اگر در این پروسه شما همه درب‌ها را ببندید کلیه درب‌ها به طور اتوماتیک قفل می‌شوند و پس از کامل شدن سیکل چشمک زدن چراغ فلاشر، سیستم دزدگیر مجدد فعال می‌شود.

برای غیر فعال کردن دزدگیر، یکی از دکمه‌های باز کردن / قفل کردن را فشار دهید.

### احتیاط

- جهت جلوگیری از سرقت‌های احتمالی، همیشه هنگام ترک خودرو سوییچ را از مغزی خارج کرده و درب‌ها را قفل کنید.

اگر دکمه‌های قفل کردن یا باز کردن ریموت را فشار دادید ولی عمل باز شدن یا قفل شدن درب‌ها صورت نپذیرفت، دکمه‌ها را رها کرده و مجدداً فشار دهید. با فشار دادن دکمه قفل ریموت، تمامی درب‌ها به طور هم‌زمان قفل شده و چراغ LED سیستم دزدگیر با چشمک زدن، فعال شدن سیستم دزدگیر و آژیر را نشان می‌دهد.

با فشردن دکمه باز کردن ریموت، درب‌ها باز شده و سیستم دزدگیر فعال می‌شود.

اگر پس از فعال شدن سیستم دزدگیر و برای ورود به خودرو، دزدگیر غیر فعال نشود، در صورت باز کردن یکی از درب‌ها چراغ‌های فلاشر به مدت ۲۸ ثانیه چشمک می‌زنند و پس از ۳ ثانیه وقفه، مجدداً ۲۸ ثانیه دیگر چشمک خواهند زد. این سیکل تا ۱۰ مرتبه تکرار خواهد شد.

در این حین چشمی دزدگیر نیز با فرکانس

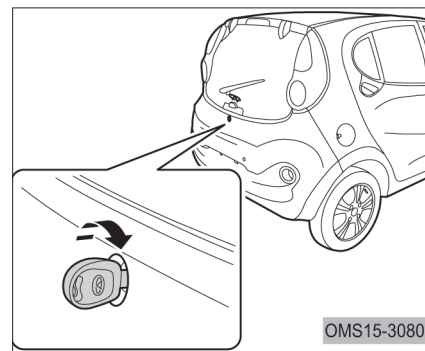
- در صورت قفل کردن درب‌ها با کلید معمولی سیستم دزدگیر فعال نمی‌شود. ما به شما توصیه می‌کنیم همیشه درب‌ها را با ریموت قفل کنید.

### احتیاط

- اگر پس از قفل کردن درب‌ها با ریموت، از کلید معمولی برای باز کردن درب استفاده کنید، با باز کردن یکی از درب‌ها، چراغ‌های فلاشر به مدت ۲۸ ثانیه چشمک خواهند زد و پس از ۳ ثانیه وقفه، مجدداً ۲۸ ثانیه دیگر چشمک خواهند زد. این سیکل تا ۱۰ مرتبه تکرار می‌شود. در این حین چشمی دزدگیر نیز با فرکانس بیشتری چشمک می‌زند تا نشان دهد سیستم در شرایط اضطراری است. اگر در این حالت شما همه درب‌ها را ببندید، کلیه درب‌ها به طور اتوماتیک قفل می‌شوند و سیستم دزدگیر مجدد فعال می‌شود. برای غیرفعال کردن دزدگیر می‌توانید یکی از دکمه‌های قفل/باز ریموت را فشار دهید.

۲ عدد مغزی برای استفاده از کلید معمولی و باز کردن درب‌ها روی درب راننده و درب صندوق عقب به طور مجزا قرار گرفته است. برای باز کردن یا قفل درب‌ها به طور دستی کافی است کلید را وارد مغزی کرده و آن را بچرخانید. قفل کردن: کلید را در جهت عقربه‌های ساعت بچرخانید. باز کردن: کلید را در خلاف جهت عقربه‌های ساعت بچرخانید.

### باز کردن درب صندوق با کلید معمولی



کلید را وارد مغزی قفل درب صندوق نمایید و آن را در جهت عقربه‌های ساعت بچرخانید تا درب باز شود.  
برای قرار دادن بار داخل صندوق عقب لطفاً به توصیه‌ها و نکات ایمنی که در فصل ۵ اشاره خواهد شد توجه نمایید.

### هشدار

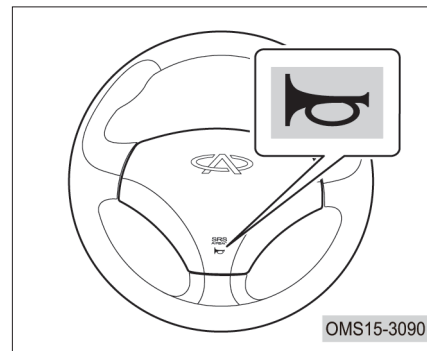
- قبل از رانندگی مطمئن شوید که درب صندوق عقب کاملاً بسته شده است. اگر درب صندوق عقب هنگام رانندگی باز مانده باشد ممکن است اشیاء داخل صندوق به بیرون پرت شوند و باعث ایجاد تصادف گردد. همچنین گازهای خروجی از اگزوز ممکن است به داخل کابین خودرو نفوذ کند که برای سلامتی بسیار مضر می‌باشد.
- به کودکان اجازه ندهید که درب صندوق را باز و بسته کنند زیرا ممکن است به طور ناخواسته دست یا قسمتی از بدن آن‌ها بین درب گیر کند و منجر به صدمات جبران‌ناپذیری گردد.



احتیاط 

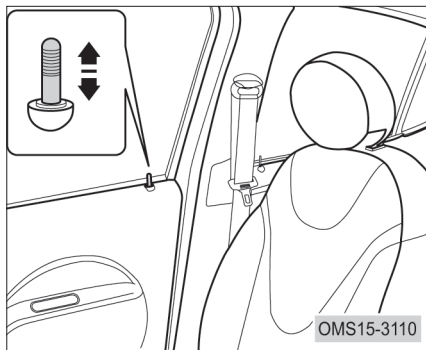
- در نزدیکی و مجاورت محل‌های مسکونی، مدارس و بیمارستان‌ها از بوق استفاده نکنید.
- باید ضمن احترام به قوانین و مقررات از بوق استفاده کنید.

بوق



برای فعال کردن بوق، علامت بوق روی غربیلک فرمان یا اطراف آنرا فشار دهید.  
بوق در زمان خاموش بودن (بسته بودن) سویچ نیز کار می‌کند.

### قفل کردن دستی دربها

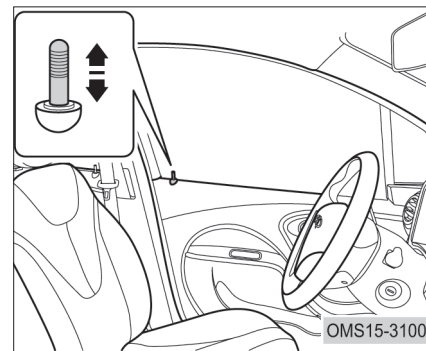


برای قفل کردن و باز کردن قفل درب جلو راست با فشردن یا بلند کردن اهرم روی درب، این عمل صورت می‌پذیرد.

اگر بخواهید کلیه دربها را همزمان قفل یا باز کنید کافی است توسط کلید مکانیکی درب راننده را باز یا قفل نمایید یا این که به وسیله ریموت، قفل مرکزی را فعال یا غیرفعال کنید.

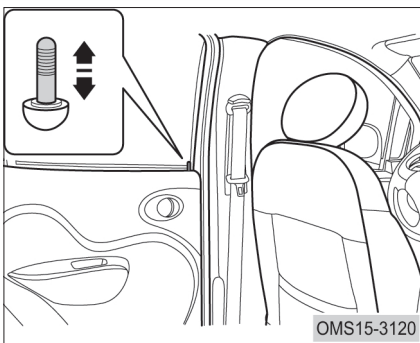
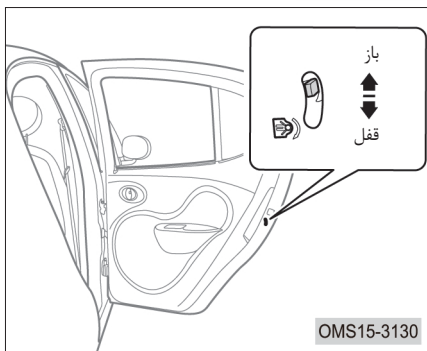
### قفل درب

#### قفل مرکزی



### باز و بست قفل دربها به وسیله اهرم یا شستی روی درب راننده

قفل کردن: اهرم را به پایین فشار دهید.  
باز کردن: اهرم را به سمت بالا بکشید.  
با فشردن یا بلند کردن اهرم درب راننده کلیه دربها نیز قفل یا باز می‌شوند.



اگر شما بخواهید درب‌های جلو را از بیرون قفل کنید می‌بایست اهرم قفل روی درب را به پایین فشار دهید تا در حالت قفل قرار گیرد سپس دستگیره بیرون را بکشید و در همان حالت نگه دارید و هم‌زمان درب را ببندید.  
بنابراین درب‌ها هم به وسیله کلید معمولی و هم اهرم روی درب قفل یا باز می‌شوند.

### قفل کردن و باز کردن قفل درب‌های عقب با اهرم (شستی) روی درب

قفل کودک درب عقب در داخل درب عقب تعبیه شده است. جهت قفل یا باز کردن، دکمه ضامن قفل کودک را به سمت بالا و یا پایین فشار دهید. (مطابق شکل)

قفل کردن: دکمه ضامن را به سمت پایین فشار دهید.

باز کردن (خروج از حالت قفل کودک):  
دکمه ضامن را به سمت بالا فشار دهید.

قفل کردن: اهرم را به پایین فشار دهید.

باز کردن: اهرم به سمت بالا بکشید.

اگر شما بخواهید درب‌های عقب را از بیرون قفل کنید می‌بایست اهرم قفل روی درب را به پایین فشار دهید تا در حالت قفل قرار گیرد سپس دستگیره بیرون درب را بکشید و هم‌زمان درب را به طور کامل ببندید.

- برای جلوگیری از محبوس شدن سرنشینان خودرو در زمان تصادف، به یاد داشته باشید که اگر قفل کودک فعال شده باشد و در حالت قفل قرار گیرد، درب‌های عقب فقط از بیرون قابل باز شدن است.
- در هوای گرم، دمای داخل کابین خودرو پس از خاموش شدن موتور به سرعت افزایش می‌یابد. در این شرایط افراد خردسال یا حیوانات خانگی را تنها در داخل خودرو رها نکنید. زیرا گرمای داخل خودرو ممکن است باعث آسیب جدی و مرگ شود حتی اگر مدت زمان کوتاه باشد.

#### احتیاط

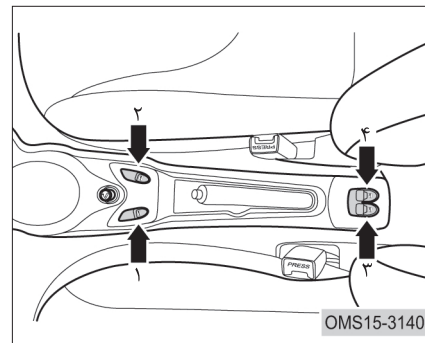
- در صورتی که قفل کودک فعال شده باشد و در حالت قفل باشد درب‌های عقب فقط از بیرون می‌تواند باز شود. زمانی که در داخل خودرو کودکی حضور داشته باشد این حالت توصیه می‌شود.

#### هشدار

- قبل از شروع به رانندگی از بسته بودن تمامی درب‌ها مطمئن شوید.
- چنانچه افراد خردسال در صندلی عقب خودرو نشسته باشند، جهت جلوگیری از باز شدن ناخواسته درب عقب حین رانندگی توصیه می‌شود قفل کودک را فعال کنید.

## شیشه بالابرها

### شیشه بالابر برقی



کلیدهای شیشه بالابر به ترتیب زیر می‌باشند.

۱. کلید شیشه بالابر راننده
  ۲. کلید شیشه بالابر درب جلو راست
  ۳. کلید شیشه بالابر درب عقب چپ
  ۴. کلید شیشه بالابر درب عقب راست
- کلیدهای شیشه بالابر زمانی که سویچ در وضعیت ON یا باز باشد برای بالا بردن یا پایین آوردن شیشه‌ها عمل می‌کنند.

شیشه بالابرها حداکثر تا ۶۰ ثانیه پس از قرارگیری سویچ در وضعیت ACC و یا خارج کردن از مغزی، عمل می‌کنند.  
پایین آوردن شیشه: کلید را به سمت پایین فشار دهید.  
بالا بردن شیشه: کلید را به سمت بالا فشار دهید.  
پس از رها کردن کلیدهای شیشه بالابر، شیشه در هر موقعیتی که باشد متوقف می‌شود.

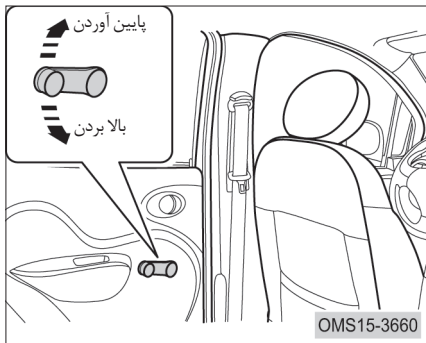
## پایین آمدن اتوماتیک شیشه‌ها

همه شیشه‌های بالابر این قابلیت را دارند که در صورت فشردن لحظه‌ای کلید شیشه بالابر (کمتر از ۳۰۰ میلی ثانیه)، شیشه به طور اتوماتیک پایین می‌آید و نیازی نیست که کلید را تا انتها نگه دارید. در صورتی که قصد دارید شیشه نیمه‌باز باشد کلید را یک مرتبه دیگر فشار دهید.

### احتیاط

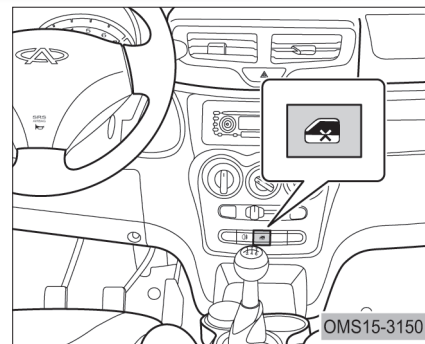
- در صورتی که شیشه‌های بالابر درست عمل نمی‌کنند با امداد مدیران خودرو تماس بگیرید یا به نمایندگی مجاز مراجعه کنید.

شیشه بالابر دستی



هشدار 

- مراقب باشید هنگام بالابردن شیشه‌ها اعضای بدن سرنشینان روی شیشه قرار نگرفته باشد تا از گیرکردن بین شیشه و درب و ایجاد صدمه به آن‌ها جلوگیری شود.
- هرگز اجازه ندهید کودکان شیشه بالابرها را به تنهایی به کار ببندازند. گیرکردن بین شیشه و درب هنگام بالا رفتن شیشه ممکن است باعث جراحت و یا حتی مرگ شود.
- افراد ناتوان و خردسال را داخل خودرو تنها نگذارید، زیرا ممکن است فرد از شیشه بالابرها استفاده کند و منجر به گیرکردن اعضا بدن بین شیشه و درب شود.

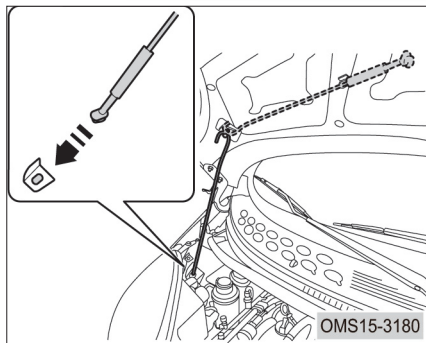


کلید قفل شیشه بالابرها  
اگر کلید قفل شیشه بالابر را فشار دهید، شیشه بالابرهای سرنشینان غیر فعال می‌شوند. در این حالت هر یک از شیشه بالابرها فقط با کلید شیشه بالابر راننده امکان عملکرد را خواهند داشت. برای متوقف کردن این حالت، کلید قفل شیشه بالابر را دوباره فشار دهید.  
در صورتی که در صندلی عقب کودکی نشسته باشد استفاده از این قابلیت توصیه می‌شود.

برای بالا بردن و پایین آوردن شیشه درب‌های عقب می‌بایست دسته شیشه بالابر را بچرخانید. بالا بردن شیشه: دسته را به سمت جلو حرکت دهید و بچرخانید. پایین آوردن شیشه: دسته را به سمت عقبه حرکت دهید و بچرخانید. هر جایی که دسته را بچرخانید شیشه در همان موقعیت متوقف می‌شود.



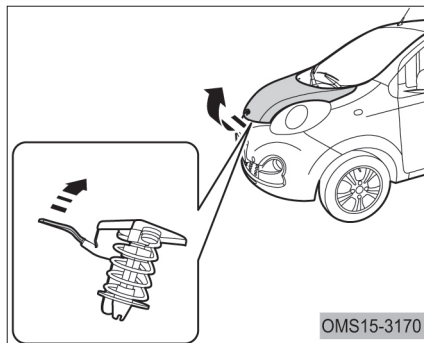
• هنگام بالا بردن شیشه‌ها مراقب باشید چیزی بین شیشه و درب گیر نکرده باشد.



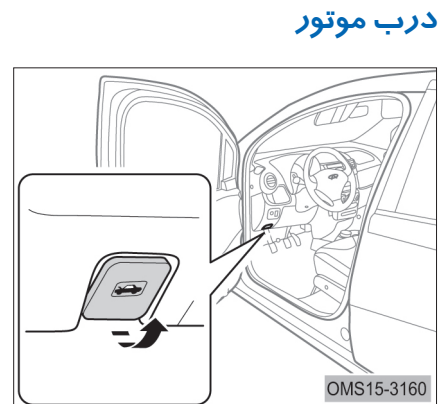
۳. پس از باز کردن درب موتور، میله نگه‌دارنده یا جک را زیر درب قرار دهید.

۴. برای بستن درب موتور ابتدا میله نگه‌دارنده را از زیر آن خارج کنید و در شیار مربوطه قرار دهید، سپس درب را تا فاصله ۲۰ تا ۳۰ سانتی‌متر جلو پنجره پایین آورید و رها کنید تا داخل قفل قرار گیرد.

۵. در پایان پس از بسته شدن کامل درب موتور با دست کمی آن را بلند کنید و از محکم بودن درب مطمئن شوید.



۲. دست خود را به زیر درب موتور برده و به شستی قفل درب موتور برسانید، شستی را به سمت بالا فشار دهید و هم‌زمان درب موتور را باز کنید.



اهرم باز کردن درب موتور در زیر داشبورد و سمت راننده قرار گرفته است.

باز کردن درب موتور

۱. اهرم را به سمت خود بکشید تا درب موتور کمی به سمت بالا حرکت کند و از قفل آزاد شود.



هشدار

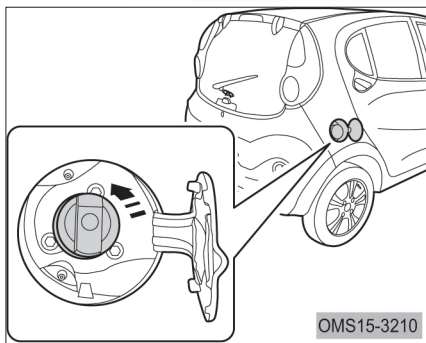


- قبل از رانندگی مطمئن شوید که کلیه قفل‌ها به طور کامل چفت شده باشند. اگر درب موتور به طور کامل قفل نشده باشد احتمال باز شدن و بالا آمدن آن در حین رانندگی وجود دارد که در این صورت باعث محدود شدن دید راننده و منجر به تصادف خواهد شد.

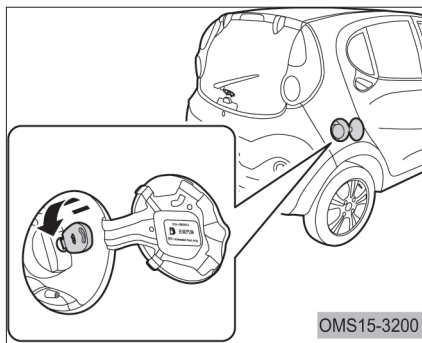
احتیاط



- قبل از بستن درب موتور مطمئن شوید که ابزار، دستمال، پارچه و ... را در محفظه موتور جا نگذاشته باشید.
- هنگام رانندگی باید درب موتور به طور کامل بسته باشد. اگر متوجه شدید که درب موتور کامل بسته نشده است، خودرو را در یک فضای مناسب متوقف کنید و درب را ببندید.



۳. برای باز کردن درپوش لوله باک، آن را در خلاف عقربه‌های ساعت بچرخانید و قبل از باز کردن درپوش، مدتی صبر کنید تا هوای باک خارج گردد.



۲. سویچ را داخل مغزی درپوش لوله ورودی باک قرار دهید و آن را ۱۸۰ درجه در خلاف جهت عقربه‌های ساعت بچرخانید و سپس سویچ را خارج کنید.

## درب باک

برای باز کردن درب باک مراحل زیر را انجام دهید:

- قبل از سوخت‌گیری سویچ را ببندید و از بسته بودن درب‌ها و شیشه‌ها مطمئن شوید.
  - باز کردن درب باک
۱. توسط ضامن آزاد کننده، درب باک را باز کنید.

### احتیاط

- هنگام باز کردن درپوش باک شنیدن صدای تخلیه هوا به دلیل وجود فشار در باک طبیعی است.

هشدار



- برای جلوگیری از خروج بنزین از باک، از بسته شدن کامل درپوش باک مطمئن شوید تا از بروز حوادث ناگوار پیشگیری شود.

۳. درب باک را ببندید.

• بستن درپوش باک

۱. پس از سوخت‌گیری و پر کردن باک، درپوش را در جای خود قرار دهید و آن را در جهت عقربه‌های ساعت بچرخانید تا صدای کلیک شنیده شود.
۲. سویچ را وارد مغزی درپوش کنید و ۱۸۰ درجه در جهت عقربه‌های ساعت بچرخانید تا درپوش کاملاً قفل شود، سپس سویچ را خارج کنید.

احتیاط 

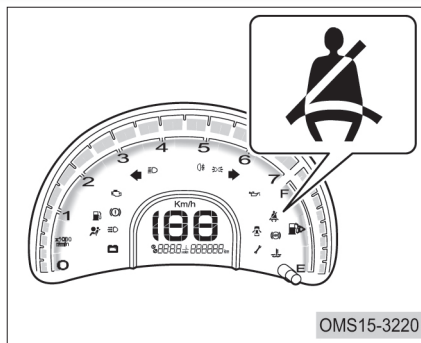
- پس از بسته شدن کامل درپوش باک ممکن است اندکی در خلاف جهت حرکت کند، این امر طبیعی است.
- فقط در جهت چرخاندن درپوش به آن نیرو وارد کنید. هرگز آن را فشار ندهید و یا با فشار بیرون نکشید.

هشدار



- هنگام سوخت‌گیری از ایجاد جرقه، آتش و کشیدن سیگار پرهیز کنید. بنزین اشتعال‌پذیر است.
- موقع باز کردن درپوش باک، آن را به طور سریع باز نکنید. چون در هوای گرم باز شدن ناگهانی درپوش می‌تواند منجر به پاشیده شدن بنزین تحت فشار از لوله به بیرون شود.
- مراقب باشید بخاز بنزین را استنشاق نکنید زیرا بنزین حاوی مواد مضر برای سلامتی است.

توصیه اکید ما به راننده و سرنشینان استفاده صحیح و بستن کمربند ایمنی در تمامی زمان‌ها می‌باشد. عدم انجام این کار، احتمال آسیب دیدن و شدت آسیب‌دیدگی ناشی از حوادث و تصادفات را افزایش می‌دهد. کمربندهای ایمنی باید به طور منظم بازدید شوند. اگر متوجه شدید که هر کدام از کمربندها به درستی کار نمی‌کند جهت بازدید، تعمیر و یا تعویض به نمایندگی‌های مجاز مدیران خودرو مراجعه نمایید.



OMS15-3220

چراغ هشدار کمربند در نمایش‌گر صفحه کیلومتر (نوع دیجیتالی)

این چراغ پس از باز شدن سویچ روشن می‌شود تا بستن کمربند ایمنی را به راننده یادآوری کند. در صورت بسته شدن کمربند، چراغ هشدار بلافاصله خاموش می‌شود.

## کمربند ایمنی

چراغ هشدار کمربند ایمنی



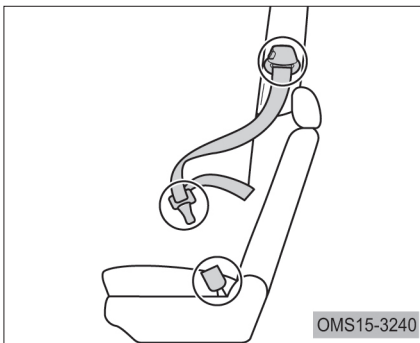
OMS15-3221

چراغ هشدار کمربند در نمایش‌گر صفحه کیلومتر (نوع عقربه‌ای)

هشدار 

- شرکت مدیران خودرو هیچ‌گونه مسولیتی در قبال تعمیر، ایجاد تغییر یا روغن‌کاری خودسرانه مکانیزم جمع‌کننده کمربند و قفل کمربند نخواهد داشت.

نگهداری و سرویس کمربند ایمنی



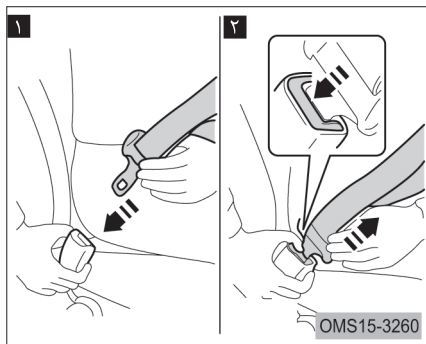
کمربند ایمنی باید به طور منظم بابت خرابی و یا فرسودگی مورد بازدید قرار گیرد و در صورت معیوب بودن هر یک از قطعات مرتبط، توسط نمایندگی مجاز تعویض شود.

نحوه استفاده صحیح از کمربند ایمنی



- پشتی صندلی را تنظیم کنید، کاملا صاف بنشینید و به پشتی تکیه دهید.
- کمربند را بکشید به طوری که از تمام عرض شانه‌ها پتان عبور کند. کمربند نباید با گردن و یا پهلویش شما تماس داشته باشد.
- قسمت پایینی کمربند باید بالای ران‌ها قرار بگیرد.
- کمربند نباید پیچ‌خورده‌گی داشته باشد.

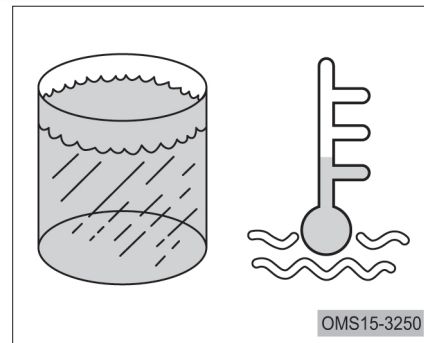
بستن و یا باز کردن کمربند ایمنی



۱. برای بستن کمربند، زبانه آن را به داخل قفل کمربند فشار دهید تا صدای کلیک شنیده شود.
  ۲. برای باز کردن کمربند، دکمه روی قفل کمربند را فشار دهید.
- اگر کمربند به طور نرم و یکنواخت جمع نشود، کمربند را به طور کامل از لحاظ تاب خوردگی بررسی کنید. پس از جمع شدن، کمربند باید صاف و بدون پیچ و تاب بایستد.

هشدار 

- برای شستن کمربند ایمنی از شوینده‌های شیمیایی، آب جوش، مواد سفیدکننده و رنگی استفاده نکنید.
- مراقب باشید آب به داخل مکانیزم جمع‌کننده کمربند نفوذ نکند.



کمربند ایمنی را با استفاده از شوینده‌های ملایم و آب گرم شست‌وشو دهید. اجازه دهید کمربند به طور طبیعی خشک شود و از وسایل گرم‌کننده برای خشکاندن آن استفاده نکنید.

**هشدار** 

- اطمینان حاصل کنید که کلیه سرنشیمان کمربندهای خود را بسته‌اند.
- هر کمربند برای استفاده یک نفر است. از یک کمربند برای بیش از یک نفر به ویژه کودکان استفاده نکنید.
- اطمینان حاصل کنید که تسمه بالایی کمربند تقریباً از وسط عرض شانه‌های شما رد نشده باشد. البته نباید با گردن برخوردی داشته باشد و نیز نباید به صورت شل و افتاده قرار گرفته باشد. عدم رعایت موارد فوق باعث کاهش ایمنی در زمان تصادف و افزایش احتمال آسیب‌دیدگی در لحظه برخورد می‌شود.



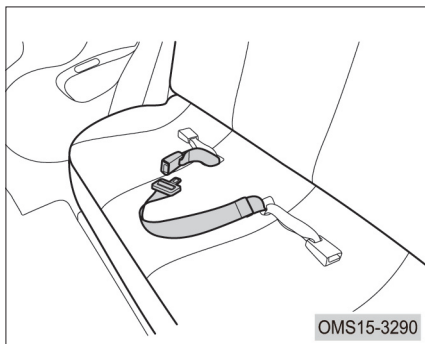
موقعیت کمربندهای سه‌نقطه‌ای را تنظیم کنید. تسمه پایینی کمربند را تا جایی که امکان دارد به قسمت پایین و نزدیک لگن (قسمت بالایی ران) بکشید. سپس با کشیدن تسمه بالایی از قفل کمربند تا شانه‌ی خود، موقعیت هر دو تسمه بالایی و پایینی را تثبیت کنید. کمربند ایمنی در حالتی کارایی دارد که سرنشیمان به صورت صاف نشسته و به پشتی صندلی تکیه داده باشند بنابراین صندلی را بیش از اندازه مورد نیاز خم نکنید.



**هشدار** 

- اگر قلاب کمربند معیوب یا شل است از آن استفاده نکنید و تعویض نمایید. در غیر این صورت در حوادث و تصادفات کمربند ایمنی از سرنشین محافظت نمی‌کند.

کمربند ایمنی صندلی عقب - وسط (مدل دو نقطه‌ای)



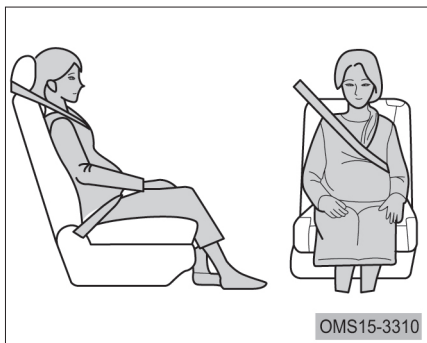
کمربند صندلی عقب - وسط از نوع دو نقطه‌ای می‌باشد که طول این کمربند به طور خودکار قابل تنظیم نیست. هنگام استفاده زبانه کمربند را در داخل قفل فشار دهید و پس از شنیدن صدای چفت شدن، به صورت دستی طول آن را تنظیم کنید، به نحوی که به قسمت بالای ران بچسبد.

- کمربند را به آرامی بیرون بکشید. در صورت اعمال نیروی بیش از حد و یا این‌که اگر خودرو در محل شیب‌دار باشد امکان قفل شدن کمربند وجود دارد.
- از پوشیدن لباس‌های گشاد یا ضخیم هنگام بستن کمربند ایمنی خودداری کنید. برای حصول ایمنی بیشتر کمربند باید به بدن بچسبد.

- بالاتر قرار گرفتن نوار یا تسمه پایینی کمربند از قسمت بالای ران (لگن) و نیز شل بودن آن می‌تواند باعث سرخوردن سرنشین از زیر کمربند در زمان تصادف و وارد آمدن خسارت بدنی شود. نوار پایینی را تا حد امکان به لگن نزدیک کنید.
- کمربند را از زیر بازوهای خود رد نکنید.
- برای راحتی بیشتر صندلی را بیش از اندازه لزوم خم نکنید. کمربند ایمنی زمانی بیشترین کارایی را دارد که سرنشین به صورت صاف نشسته و به پشتی صندلی تکیه داده باشد.

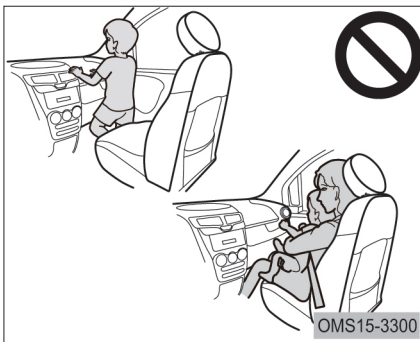


### استفاده بانوان باردار از کمربند ایمنی و احتیاط‌های لازم



ضمن کسب اطلاعات و توصیه‌های پزشکی کافی، کمربند ایمنی را به شکل صحیح مورد استفاده قرار دهید. بانوان باردار می‌بایست نوار پایینی کمربند را تا جایی که امکان دارد پایین برده و در بالای ران‌ها قرار دهند. نوار بالایی را از بالای شانه کشیده و از قفسه سینه عبور دهند. اجازه ندهید که کمربند با ناحیه شکم شما برخوردی داشته باشد.

اگر کمربند به طرز صحیح بسته نشود، نه تنها فرد باردار بلکه جنین او نیز در معرض خطر مرگ یا



اجازه ندهید کودکان روی صندلی‌های جلو و عقب بایستند و یا زانو بزنند.

یک کودک رها و بدون محافظ به هنگام ترمز ناگهانی و یا تصادف در معرض جراحت شدید یا مرگ قرار می‌گیرد. هم‌چنین اجازه ندهید یک کودک در آغوش فرد بزرگسال بنشیند. نگه داشتن کودک در آغوش ایمنی کافی ندارد.

### استفاده کودکان از کمربند و احتیاط‌های لازم

کمربند ایمنی خوددروی شما اصولاً برای افراد بزرگسال طراحی شده است. توصیه می‌شود برای کودک خود از سیستم محافظ مناسب کودکان استفاده کنید. اگر کودکی سایز بدنش به قدری باشد که نتواند از سیستم محافظ استفاده کند، باید در صندلی عقب نشسته و از کمربند ایمنی استفاده کند.

اگر نشستن کودک در صندلی جلو لازم باشد، استفاده صحیح و مناسب از کمربند ایمنی الزامی است. در صورتی که کمربند به طور درست استفاده نشود و تصادفی رخ دهد نیروی حاصل از انفجار (بازشدن) ایربگ ممکن است باعث جراحات شدید و یا مرگ شود.

آسیب شدید در زمان تصادف یا ترمزگیری قرار می‌گیرد.

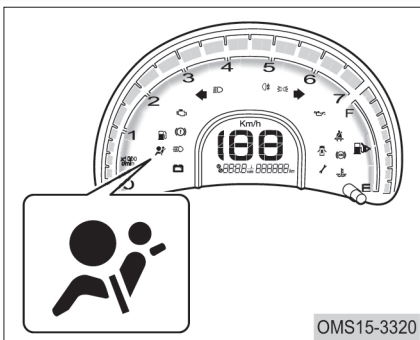
### ⚠ هشدار

- گیرکردن نوار کمربند و ماندن لای درب‌ها باعث آسیب‌دیدگی کمربند و یا زبانه آن خواهد شد.
- از قفل شدن کمربند و نداشتن تابیدگی و پیچیدگی آن اطمینان حاصل کنید. اگر کمربند به درستی کار نمی‌کند در اسرع وقت به نمایندگی مجاز مراجعه کنید.
- در تصادفات سنگین مجموعه صندلی به همراه کمربند را تعویض کنید، هرچند ظاهر آن‌ها هیچ ایرادی نداشته و سالم به نظر برسند. هیچ اقدامی از قبیل باز کردن، نصب، برداشتن و جابه‌جا کردن را روی کمربند انجام ندهید. تعمیرات مورد نیاز می‌بایست توسط نمایندگی‌های مجاز مدیران خودرو صورت پذیرد.

- سیستم کمربند ایمنی را به طور دوره‌ای بازدید کنید و پارگی، فرسودگی و شل بودن قطعات را مورد بررسی قرار دهید. کمربند معیوب را با کمربند نو تعویض نمایید. کمربند معیوب نمی‌تواند سرنشینان را در تصادفات محافظت کند.

- اجازه ندهید کودکان با کمربند ایمنی بازی کنند. اگر کمربند به دور گردن آن‌ها بپیچد، باز کردن آن سخت بوده و می‌تواند باعث خفگی یا سایر مصدومیت‌های منجر به مرگ شود. در صورت بروز این اتفاق و باز نشدن قفل کمربند، با قیچی کمربند را ببرید.

- پس از باز کردن سویچ، چراغ هشدار ایربگ خاموش نشود و روشن باقی بماند یا چشمک بزند.
  - هنگام رانندگی چراغ هشدار ایربگ روشن شود یا شروع به چشمک زدن کند.
- در صورتی که خودروی شما مجهز به سیستم ایربگ می‌باشد می‌بایست کلیه قطعات سیستم ایربگ را پس از ۱۰ سال از تاریخ تولید خودرو تعویض نمایید. همیشه در صورت نیاز به تعویض قطعات ایربگ به نمایندگی‌های مجاز مدیران خودرو مراجعه کنید.
- بازدید و بررسی عملکرد سیستم ایربگ می‌بایست فقط در نمایندگی‌های مجاز مدیران خودرو صورت پذیرد.



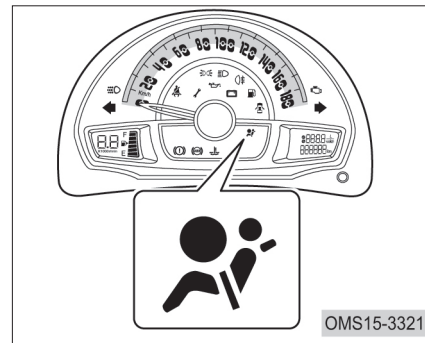
OMS15-3320

چراغ هشدار سیستم ایربگ (نمایش‌گر صفحه کیلومتر نوع دیجیتالی)

۳ ثانیه پس از باز کردن سویچ چراغ هشدار سیستم ایربگ در نمایش‌گر صفحه کیلومتر شمار خاموش می‌شود که این حالت نشان‌دهنده عملکرد عادی ایربگ است و سیستم ایرادی ندارد. اگر هر یک از موارد زیر اتفاق افتاد بیان‌گر وجود ایراد در سیستم ایربگ می‌باشد که در این شرایط بلافاصله باید به یکی از نمایندگی‌های مجاز مراجعه کنید.

## ایربگ

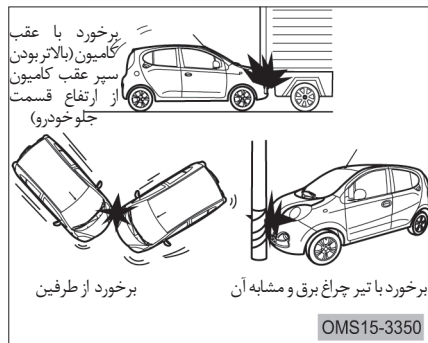
### چراغ هشدار سیستم ایربگ



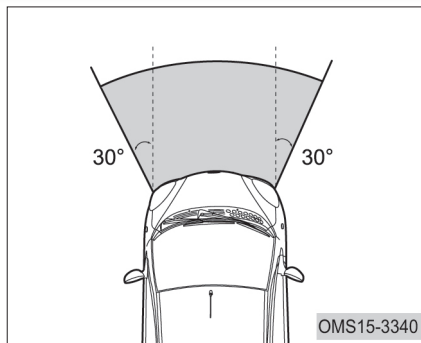
OMS15-3321

چراغ هشدار سیستم ایربگ (نمایش‌گر صفحه کیلومتر نوع عقربه‌ای)

## راهنمای استفاده از خودروی سواری MVM110S



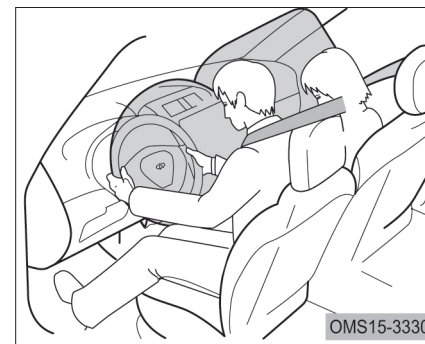
در شرایطی که خودرو با موانعی از قبیل برخورد با تیر برق، رفتن زیر کامیون و تصادف از کناره‌ها داشته باشد (همانند شکل)، ایربگ‌ها ممکن است عمل نکنند.



شرایط عملکرد ایربگ: عموماً وقتی که در تصادف‌ها ضربه از روبه‌رو به خودرو وارد شد، به نحوی که این ضربه وارده (شتاب منفی ایجاد شده در خودرو) از آستانه تحمل طراحی شده برای خودرو بیش‌تر باشد، ایربگ‌های جلو عمل می‌کنند.

ایربگ‌ها زمانی عمل می‌کنند (باز می‌شوند) که ضربه وارده به خودرو بتواند چاشنی (سنسور) ایربگ را فعال کند و مانع یا جسمی که خودرو مستقیماً از روبه‌رو به آن برخورد داشته است، ثابت باشد و دفرمه نشود.

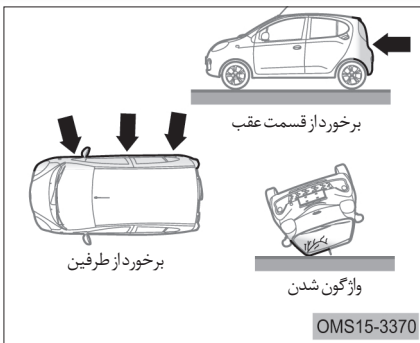
## ایربگ راننده و سرنشین جلو



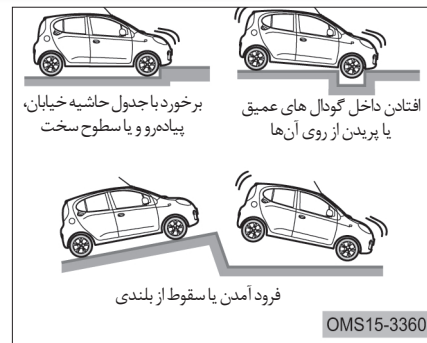
در صورت بروز تصادف و ایجاد ضربه شدید، ایربگ‌های جلو به همراه کمربند ایمنی نقش مهمی در کاهش ضربات وارده به قسمت سر و سینه ایفا می‌کنند.

### نکات ایمنی لازم در خصوص ایربگ

- سیستم ایربگ هنگامی عملکرد مطلوبی خواهد داشت که هم‌زمان از کمربند ایمنی هم استفاده شده باشد. راننده و سرنشین خودرو ملزم به بستن کمربند ایمنی می‌باشند.
- ایربگ راننده با نیروی قابل توجهی باز می‌شود که می‌تواند باعث صدمات جدی شود، به‌خصوص اگر سر و صورت راننده خیلی نزدیک ایربگ باشد.
- ایربگ سرنشین با نیروی قابل ملاحظه‌ای باز می‌شود، در صورتی که سرنشین خیلی نزدیک آن قرار گیرد، احتمال وارد آمدن صدمات جدی وجود دارد. صندلی سرنشین تا جایی که امکان دارد، باید دورتر از ایربگ تنظیم شود به طوری که سرنشین بتواند کاملاً صاف بنشیند.

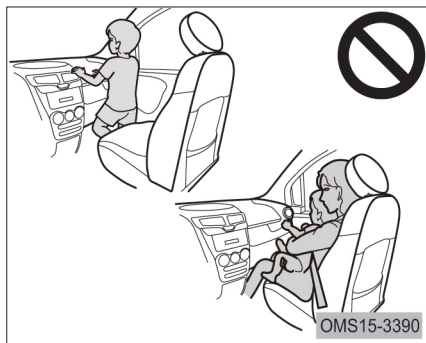


در مواقعی که ضربه به قسمت جانبی یا عقب خودرو وارد شود، واژگونی و ناکافی بودن مقدار ضربه وارده از قسمت جلو، ایربگ‌ها باز نمی‌شوند. (عمل نمی‌کنند).



اگر به زیر خودرو ضربه شدیدی وارد شود، ممکن است ایربگ‌ها باز شوند (مطابق شکل).

## راهنمای استفاده از خودروی سواری MVM110S



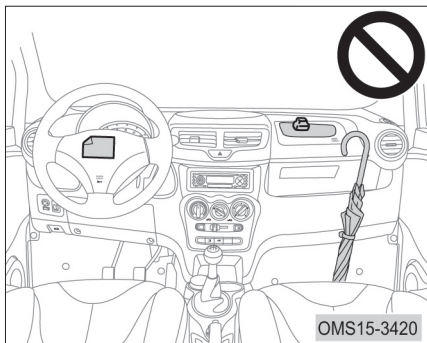
- اجازه ایستادن جلوی ایربگ سرنشین و نشستن روی زانو در صندلی جلو را به کودکان ندهید.

- سرنشین جلو نباید کسی را در آغوش بگیرد یا چیزی را روی زانوهای خود نگه دارد.

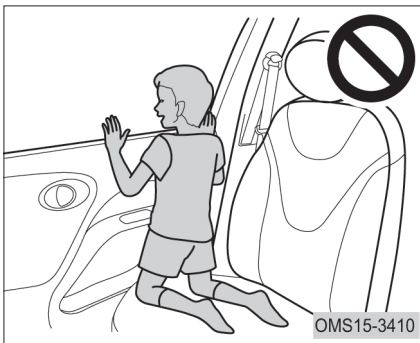


- روی لبه صندلی ننشینید و روی داشبورد خم نشوید.

- اطفال و کودکانی که به درستی روی صندلی ننشسته‌اند و یا از تجهیزات محافظ کودک استفاده نکرده‌اند، در زمان باز شدن ایربگ با خطر مرگ یا جراحات شدید مواجه خواهند بود. کودکانی که سایز بدنشان در حدی نیست که بتوانند از کمربند ایمنی استفاده کنند، باید از تجهیزات محافظ کودک برای آنها استفاده شود. به علت ایمنی بیش‌تر صندلی عقب، توصیه می‌شود اطفال و کودکان به جای صندلی جلو در صندلی عقب بنشینند تا به خوبی تحت حفاظت قرار بگیرند.



- چیزی را روی قسمت‌هایی مانند داشبورد، غربلیک فرمان یا قسمت‌های پایینی نمایش‌گر صفحه کیلومترشمار نصب یا قرار ندهید. این اشیا هنگام باز شدن ایربگ‌ها پرتاب می‌شوند.



- به کسی اجازه ندهید روی صندلی زانو بزند یا سر و دست خود را از شیشه بیرون آورد.



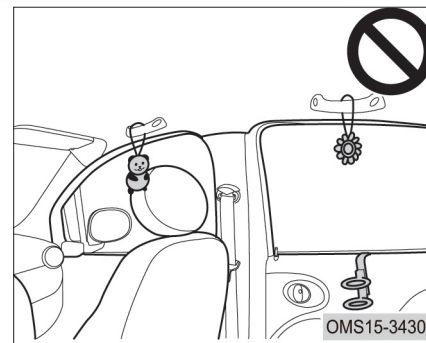
- هنگام حرکت خودرو روی درب، ستون‌های جلو و عقب تکیه ندهید.

### حذف یا دست‌کاری سیستم ایربگ

بدون مشورت با شرکت مدیران خودرو، ایربگ خودروی خود را حذف نکنید و یا تغییراتی از قبیل مواردی که در زیر اشاره خواهد شد را انجام ندهید. در غیر این صورت، باعث به وجود آمدن ایراد در سیستم ایربگ و متعاقب آن، وارد آمدن صدمات جانی و یا حتی مرگ خواهد شد:

- نصب، حذف، باز و بست و تعمیر سیستم ایربگ
- تعمیر، باز کردن و یا تعویض غربیلک فرمان، نمایش‌گر صفحه کیلومتر، داشبورد و صندلی‌ها.
- تعمیر و صاف‌کاری گلگیرها، سپر جلو و بدنه جانبی خودرو.
- ایجاد تغییر در سیستم تعلیق.

- اگر پس از باز شدن ایربگ مشکل تنفسی پیدا کردید، درب یا شیشه را جهت ورود هوای تازه باز کنید و یا خودرو را ترک کنید. هر گونه ذرات منتشر شده از سوخت جامد ایربگ بر روی پوست‌تان را فوراً بشویید تا از عوارض پوستی پیش‌گیری شود.
- در صورتی که درپوش ایربگ‌ها (غربیلک فرمان و داشبورد) آسیب دیده و یا ترک خورده باشند، فقط باید توسط نمایندگی مجاز مدیران خودرو تعمیر یا تعویض شوند.



- هیچ شیئی را روی درب، شیشه جلو، درب‌ها، ستون‌های جلو و عقب، سقف و دستگیره سقف نصب نکنید.
- از وارد آوردن ضربه یا نیروی قابل توجه به مناطقی که اجزا سیستم ایربگ در آن‌ها قرار دارند، خودداری کنید. در غیر این صورت، عملکرد سیستم ایربگ با مشکل مواجه خواهد شد.
- بلافاصله پس از انفجار ایربگ به قطعات آن دست نزنید، ممکن است خیلی داغ باشند.



### هشدار

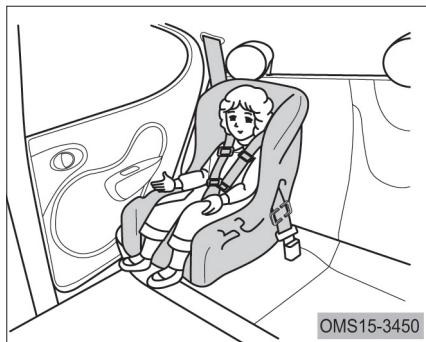
- تجهیزات محافظ کودک باید دارای مشخصاتی باشد که قوانین هر کشور تعیین کرده است. شرکت مدیران خودرو هیچ‌گونه مسوولیتی را در قبال صدمات و حوادث ناشی از مشکلات مربوط به تجهیزات محافظ کودک قبول نخواهد کرد.
- طبق الزام شرکت مدیران خودرو، صندلی کودک باید در صندلی عقب نصب شود.

در صورت عدم استفاده از صندلی کودک، آن را همچنان به صورت ایمن و توسط کمربند نگه دارید، یا این‌که در جایی غیر از داخل خودرو نگهداری کنید تا از آسیب دیدن سرنشینان در هنگام ترمزگیری ناگهانی جلوگیری شود.

### تجهیزات محافظ کودک

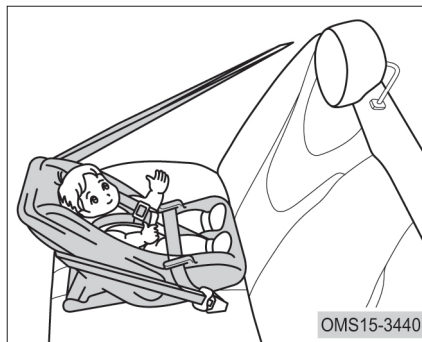
صندلی محافظ کودک باید توسط نوار پایینی کمربند سه نقطه‌ای مهار شود. لطفا نکات و دستورالعمل‌های سازنده تجهیزات محافظ کودک را به دقت مطالعه نمایید.

محافظ کودکی را انتخاب کنید که مناسب خودروی شما و متناسب با سن و اندازه کودک شما باشد. برای نصب کردن، دفترچه راهنمایی که همراه صندلی کودک ارائه شده را مطالعه کنید.



صندلی کودک

صندلی کودک برای کودکانی که وزنشان بین ۱۰ تا ۱۸ کیلوگرم و یا سنشان زیر ۴ سال است، کاربرد دارد.



صندلی اطفال (صندلی نوزاد)

برای اطفال زیر یک سال که وزنشان کم تر از ۱۰ کیلوگرم است، می باشد.

کمربند ۳ نقطه‌ای برای صندلی کودک  
 کمربندهای این خودرو مجهز به ELR (قفل) اضطراری جمع‌کننده کمربند) می‌باشند. زمانی که نوار کمربند به سرعت بیرون کشیده شود، کمربند قفل می‌شود ولی زمانی که کمربند به طور کامل باز می‌شود، چنین قفلی را ندارد. در زمان نصب صندلی کودک به یک کلیپس یا بست نیاز خواهید داشت.  
 اگر صندلی کودکی که نصب می‌کنید، فاقد این بست باشد، می‌توانید آن را از نمایندگی‌های مجاز تهیه کنید.

انواع تجهیزات محافظ کودک  
 صندلی کودک برای افراد زیر ۱۲ سال و با قد کوتاه‌تر از ۱۵۰ سانتی‌متر باید مورد استفاده قرار گیرد. صندلی محافظ کودک بسته به سن و اندازه کودکان به سه گروه زیر تقسیم می‌شود:

- اطمینان حاصل کنید که کلیه اصول نصب توصیه شده توسط سازنده صندلی کودک را رعایت کرده‌اید و به قدر کافی مطمئن و ایمن می‌باشند. در غیر این صورت، ممکن است باعث مرگ یا جراحت شدید در زمان ترمزهای ناگهانی و منحرف شدن و یا تصادف شود.

هشدار 

احتیاط‌های لازم برای تجهیزات محافظ کودکان

- برای حفاظت موثر، کودکان بسته به سن و سایز بدن‌شان باید توسط کمربند ایمنی یا صندلی کودک محافظت شوند. نگه داشتن بچه در آغوش، جایگزین مناسبی برای صندلی کودک نیست. در زمان تصادف، کودک ممکن است با شیشه جلو برخورد کند و یا بین فرد بزرگسال و بدنه خودرو گیر کند.
- شرکت مدیران خودرو به طور جد در استفاده از صندلی کودک متناسب با سن و سایز بدن کودکان و نصب آن بر روی صندلی عقب، تاکید دارد.



صندلی خردسال

برای کودکان بین ۴ تا ۱۲ سال که وزن‌شان بین ۱۸ تا ۳۶ کیلوگرم است، کاربرد دارد.

### نصب صندلی کودک

دستورالعمل سازنده صندلی کودک را مطالعه کنید. توسط کمربند ایمنی و یا گیره‌ها و بندها، آن را به طور ایمن روی صندلی نصب کنید. نوار نگهدارنده بالایی را نیز نصب نمایید.

نصب صندلی کودک با کمربند سه نقطه‌ای هنگام نصب صندلی کودک باید مطابق دستورالعمل سازنده آن عمل کرد. بسته به نوع صندلی کودک، شما به یک بست قفل‌کننده برای نصب نیاز خواهید داشت.

در صورت عدم استفاده از صندلی کودک:

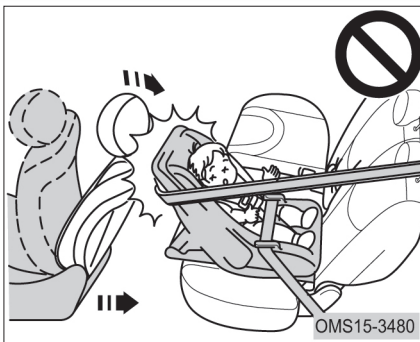
- صندلی کودک را به صورت کاملاً ایمن روی صندلی ببندید و آن را داخل اتاق به صورت غیرایمن رها نکنید.
- اگر نیاز به باز کردن صندلی کودک باشد، آن را باز کرده و از خودرو خارج کنید و یا در صندوق عقب نگهداری کنید. این کار از وارد آمدن صدمات بدنی به سرنشینان عقب در زمان تصادف و یا ترمز ناگهانی یا انحراف خودرو جلوگیری می‌کند.

احتیاط‌های لازم برای کمربند قفل‌کننده صندلی کودک:

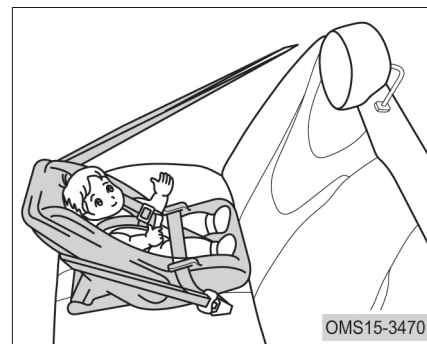
- اجازه ندهید کودکان با کمربند قفل‌کننده صندلی کودک بازی کنند. اگر دور گردن آن‌ها بیچد، باز کردن آن ممکن است امکان‌پذیر نشده و باعث خفگی یا سایر صدمات منجر به مرگ شود.
- در صورت بروز این اتفاق و یا باز نشدن قفل کمربند باید توسط قیچی کمربند را ببرید.

هشدار 

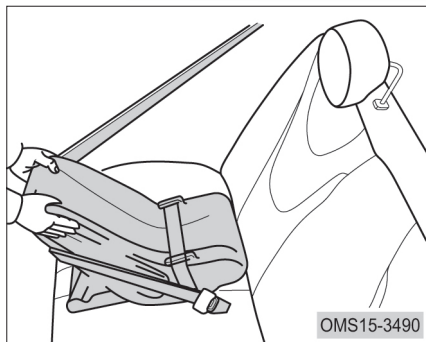
- در صورت برخورد و تماس صندلی کودک با صندلی راننده، از نصب آن در صندلی عقب خودداری کنید. در غیر این صورت ممکن است در تصادفها یا ترمزگیریهای شدید، آسیب جدی به نوزاد وارد شود.
- اگر موقعیت صندلی راننده اجازه فضای کافی را برای نصب صندلی کودک نمی‌دهد، آن را در سمت راست صندلی عقب نصب کنید.



۱. نصب صندلی نوزاد



صندلی نوزاد فقط باید رو به سمت عقب خودرو نصب شود.

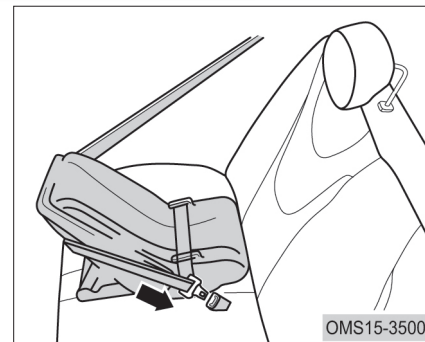


**هشدار**

- صندلی کودک را در جهات مختلف تکان دهید تا از نصب صحیح و ایمن آن مطمئن شوید.

**هشدار**

- پس از وارد کردن زبانه کمربند در داخل قفل کمربند، از بسته شدن کامل آن‌ها مطمئن شوید و نوارهای بالایی و پایینی کمربند نباید تاب و پیچیدگی داشته باشد.
- از وارد شدن سکه، کلیپس و ... به داخل قفل کمربند جلوگیری کنید. ورود اشیا به داخل آن مانع قفل شدن مناسب کمربند خواهد شد.
- اگر کمربند ایمنی به درستی کار نکند، نمی‌تواند از کودک شما در مقابل خطر مرگ یا مصدومیت محافظت کند. تا زمانی که کمربندها تعمیر یا بررسی نشده‌اند، از نصب صندلی کودک خودداری کنید.

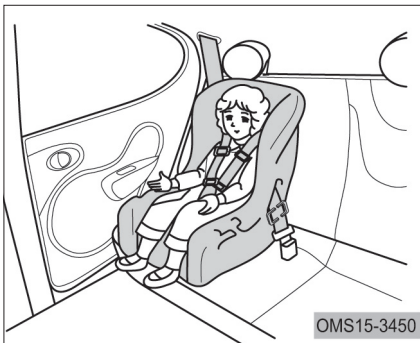


الف) کمربند ایمنی سه نقطه‌ای را مطابق دستورالعمل سازنده صندلی کودک، دور تا دور صندلی کودک بکشید، زبانه کمربند را داخل قفل آن قرار دهید و مراقب باشید که کمربند پیچیدگی نداشته باشد. تسمه پایینی کمربند را سفت کنید.

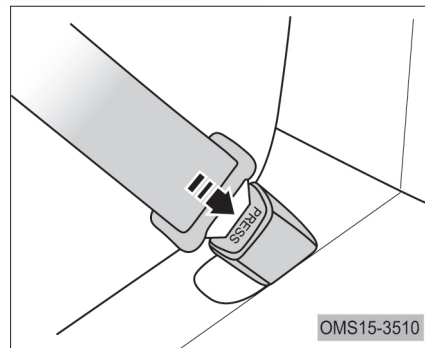
هشدار 

• اگر موقعیت صندلی راننده اجازه فضای کافی را نمی‌دهد، صندلی کودک را در سمت عقب راست نصب کنید.

۲. نصب صندلی کودک

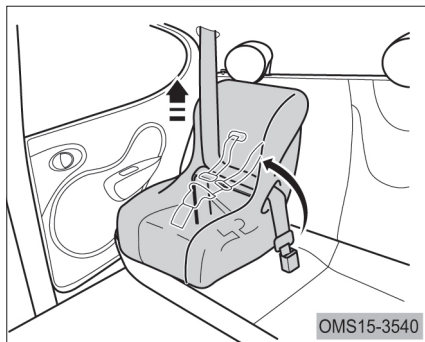


صندلی کودک باید در جهت رو به جلوی خودرو نصب شود. رو به عقب خودرو بودن صندلی کودک، بستگی به سن و اندازه کودک دارد. هنگام نصب، دستورالعمل‌های سازنده را در مورد تناسب صندلی کودک با سن و اندازه و نیز جهت نصب، مطالعه کنید.



ب) برای باز کردن صندلی نوزاد، دکمه ضامن روی قفل کمر بند را فشار دهید و اجازه دهید تا کمر بند به طور کامل جمع شود. کمر بند آزاد شده مجدداً قابل استفاده برای افراد بزرگسال است.

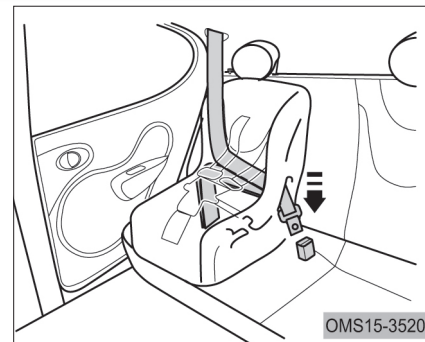
OMS15-3510



ب) نوار کمربند را به طور کامل بکشید و آن را در حالت قفل قرار دهید. وقتی که کمربند از این موقعیت کمی به عقب برگردد، دیگر باز نخواهد گشت.  
برای نگه داشتن کودک در ایمن‌ترین وضعیت اطمینان حاصل کنید که قبل از جمع شدن، کمربند در حالت قفل قرار داشته باشد.

### هشدار

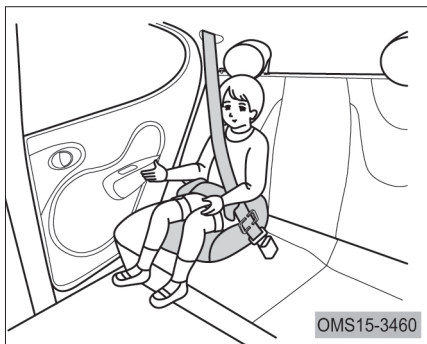
- پس از وارد کردن زبانه کمربند در داخل قفل کمربند، از بسته شدن کامل آن‌ها مطمئن شوید و نوارهای بالایی و پایینی کمربند نباید تاب و پیچیدگی داشته باشد.
- از وارد شدن سکه، کلیپس و ... به داخل قفل کمربند جلوگیری کنید. ورود اشیا به داخل آن مانع قفل شدن مناسب کمربند خواهد شد.
- اگر کمربند ایمنی به درستی کار نکند، نمی‌تواند از کودک شما در مقابل خطر مرگ یا مصدومیت محافظت کند. تا زمانی که کمربندها تعمیر نشده‌اند، از نصب صندلی کودک خودداری کنید.



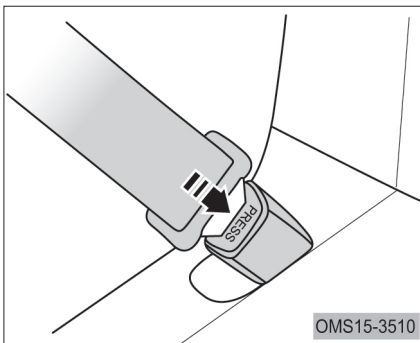
الف) کمربند ایمنی سه نقطه‌ای را مطابق دستورالعمل سازنده صندلی کودک، دور تا دور آن بکشید، زبانه کمربند را داخل قفل کمربند قرار دهید و مراقب باشید که کمربند تاب نداشته باشد. نوار پایینی کمربند را سفت ببندید.



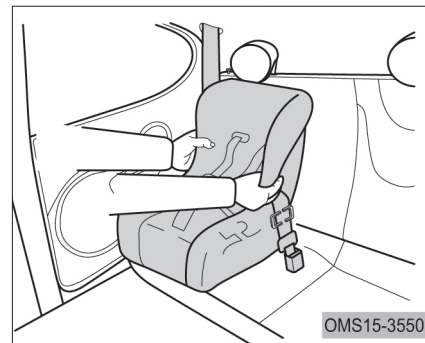
۳. نصب صندلی خردسال



صندلی خردسال فقط در جهت رو به جلوی خودرو باید نصب شود.



پ) برای باز کردن صندلی کودک، دکمه ضامن روی قفل کمربند را فشار دهید و اجازه دهید تا کمربند به طور کامل جمع شود. کمربند آزاد شده مجدداً برای افراد بزرگسال قابل استفاده است.



**هشدار** 

- صندلی کودک را در جهات مختلف تکان دهید تا از نصب صحیح و ایمن آن مطمئن شوید، طبق دستورالعمل‌های شرکت سازنده عمل کنید.

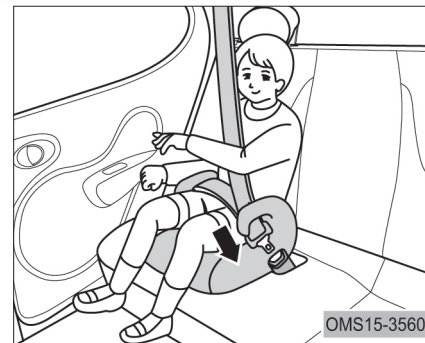
- در صورتی که نوار کمربند در ارتفاع بالاتر تنظیم شود و یا خوب سفت نشود احتمال لغزیدن و سر خوردن کودک از زیر آن در زمان تصادف و ترمز ناگهانی و در نتیجه خطر مرگ و مصدومیت وجود خواهد داشت.
- برای امنیت کودک، نوار بالای کمربند را از زیر بازوهای او عبور ندهید.
- پس از قفل کردن کمربند اطمینان حاصل کنید که به خوبی چفت شده باشد و نیز نوار بالای کمربند پیچ خوردگی نداشته باشد.
- از قرار دادن سکه، کلیپس و ... به داخل قفل کمربند جلوگیری کنید. ورود اشیا به داخل آن مانع قفل شدن مناسب کمربند خواهند شد.

اطمینان حاصل کنید که نوار بالایی کمربند به درستی از عرض شانه‌های کودک رد شده و تسمه پایینی در پایین‌ترین قسمت و روی ران‌های او قرار گرفته باشد.

#### هشدار



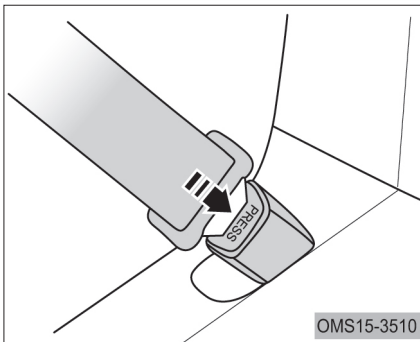
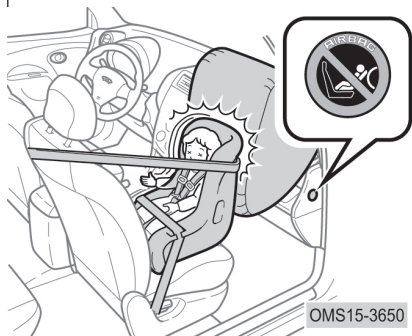
- همیشه از عبور نوار کمربند از عرض شانه کودک اطمینان حاصل کنید. کمربند نباید روی گردن کودک قرار بگیرد و نباید به حالت افتاده و شل بایستد. در غیر این صورت خطر مرگ یا مصدومیت شدید در زمان تصادف و ترمز ناگهانی وجود خواهد داشت.



الف) خردسال را روی صندلی مخصوص بنشانید، نوار کمربند سه نقطه‌ای را از اطراف صندلی و از عرض بدن وی عبور دهید. پس از بررسی عدم وجود پیچ خوردگی نوار، زبانه کمربند را داخل قفل کمربند قرار دهید.

هشدار

- در صورت نصب صندلی کودک روی صندلی سرنشین جلو، لطفاً به نکات زیر توجه کنید:



ب) برای برداشتن صندلی کودک دکمه روی قفل کمربند را فشار دهید و اجازه دهید تا نوار کمربند جمع شود.

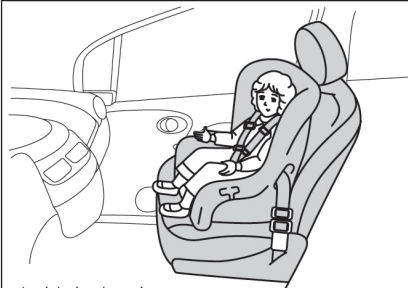
- اگر کمربند ایمنی به درستی کار نکند نمی‌تواند از کودک شما در مقابل خطر مرگ و یا جراحت محافظت کند. با نمایندگی‌های مجاز مدیران خودرو تماس بگیرید. تا زمانی که کمربندها تعمیر یا بررسی نشده‌اند صندلی کودک را نصب نکنید.

نصب صندلی کودک دارای استاندارد ISOFIX  
(دارای ریل و نگه‌دارنده مجزا)  
۱. پشتی صندلی نباید خم شده باشد.



۲. شکاف بین نشیمن و پشتی صندلی عقب را به آرامی کمی گشادتر کنید تا برای میله نگه‌دارنده صندلی کودک جا باز شود.  
۳. در صورت نیاز، صندلی جلو را کمی جلوتر بکشید.

هشدار 



صندلی جلو را تا انتها  
عقب ببرید



OMS15-3640

• تنها زمانی صندلی کودک را در روی صندلی سرنشین جلو نصب کنید که برای شما اجتناب‌ناپذیر باشد. در صورت نصب صندلی کودک در صندلی سرنشین جلو، صندلی را تا حد امکان به سمت عقب حرکت دهید تا بیشترین فاصله را با داشبورد داشته باشد. در غیر این صورت در صورت باز شدن ایربگ صدمات جبران‌ناپذیری به کودک وارد خواهد شد.

• هرگز صندلی کودک را روی صندلی سرنشین جلو نصب نکنید. وارد آمدن ضربه ایربگ به کودک ناشی از انفجار آن به علت تصادف شدید می‌تواند باعث مرگ یا جراحت زیاد کودک شود. به همین منظور برچسبی در کنار داشبورد سمت سرنشین نصب شده است که به شما یادآوری می‌کند از نصب صندلی کودک در روی صندلی سرنشین جلو خودداری کنید.

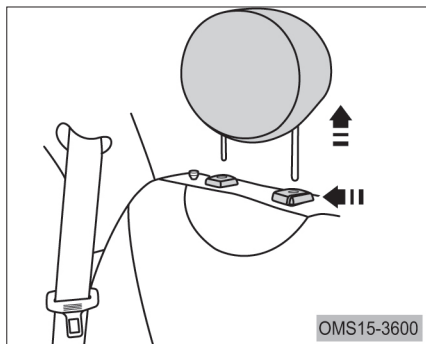
- پس از نصب سیستم محافظ کودک، صندلی را تکان ندهید یا پشتی صندلی را تا نکنید.
- در صورت برخورد سیستم محافظ کودک با مکانیزم قفل صندلی جلو، آن را روس صندلی عقب نصب کنید. در غیر این صورت هم برای کودک و هم برای سرنشین جلو ایجاد خطر می کند.

۴. اگر محافظ کودک دارای نوار بالایی است، آن را به زبانه واقع در پشت صندلی عقب گیر دهید. برای جزئیات بیشتر به دفترچه راهنمای محافظ کودک مراجعه کنید.

هشدار 

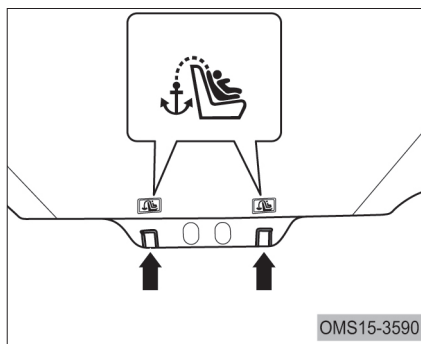
- هنگام نصب میله نگه‌دارنده محافظ کودک، اطمینان حاصل کنید که اشیا دیگری در محل نصب آن وجود نداشته باشد و کمر بند نیز به آن گیر نکرده باشد.
- سیستم محافظ کودک را در جهات مختلف تکان دهید تا از نصب صحیح آن مطمئن شوید. دستورالعمل‌های تولید کننده محافظ کودک را مطالعه کنید.
- هنگام نصب میله‌های نگه‌دارنده محافظ کودک، اطمینان یابید که صندلی عقب در عقب‌ترین موقعیت ممکن باشد و پشتی صندلی عقب چسبیده به محافظ کودک قرار گیرد.

برای استفاده از ریل پشت صندلی:



۱. پشت سری صندلی را بردارید.

موقعیت بیرونی

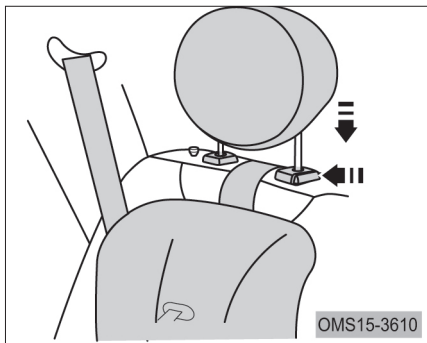


مراحل زیر را در جهت نصب صندلی کودک که دارای نوار بالایی می‌باشد، دنبال کنید:

صندلی کودک مجهز به نوار نگه‌دارنده بالایی

برای صندلی‌های عقب، زبانه‌هایی جهت گیر دادن نوار بالایی در پشت صندلی‌های عقب در نظر گرفته شده است.



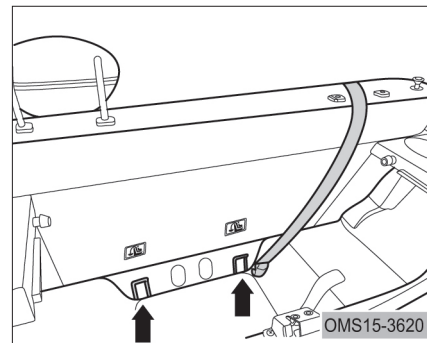


۳. پشت‌سری صندلی را در جای خود قرار داده و به سمت پایین فشار دهید تا قفل شود.

موقعیت زبانه اتصال نوار بالایی را تثبیت کرده و نوار را به قلاب گیر دهید. سپس نوار بالایی را در جای خود نصب کنید.

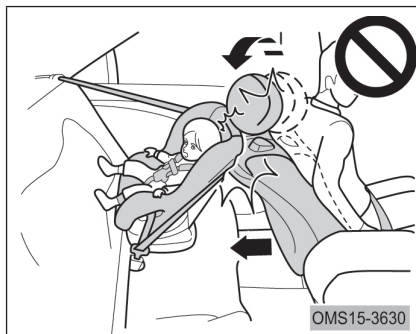
**هشدار** 

- از قفل شدن صحیح نوار بالایی مطمئن شوید و با تکان دادن محافظ کودک در جهات مختلف، ثابت بودن آن را بررسی کنید. همه مراحل را طبق دستورالعمل سازنده محافظ کودک اجرا کنید.



۲. صندلی کودک را توسط کمربند ثابت کنید.

- اطمینان حاصل کنید که کمربند به درستی قفل شده باشد و دارای پیچ خوردگی و تابیدگی نباشد.
- صندلی کودک را به جلو، عقب، چپ و راست تکان دهید تا از ثابت ماندن آن مطمئن شوید.
- پس از نصب صندلی کودک، به هیچ عنوان صندلی را تنظیم مجدد نکنید.
- راهنمایی‌های سازنده صندلی کودک را دنبال کنید.



- اگر صندلی راننده با محافظ کودک برخورد دارد و ثابت ماندن آن را برهم می‌زند، محافظ کودک را روی صندلی عقب راست نصب کنید.
- صندلی سرنشین جلو را به گونه‌ای تنظیم کنید که با محافظ کودک برخوردی نداشته باشد.

### هشدار

- در زمان نصب صندلی کودک، طبق دفترچه راهنمای آن، به جهت نصب آن دقت کنید و آن را در جای خود ثابت نگه دارید. در صورتی که محافظ کودک در جای خود به درستی ثابت نشود، کودک و یا سایر سرنشینان به هنگام وقوع تصادف، انحراف یا ترمز ناگهانی در معرض خطر مرگ و مصدومیت جدی قرار خواهند گرفت.



جهت نصب صحیح صندلی کودک به زبانه پشت صندلی:

- در صورتی که از قلاب واقع در پشت صندلی برای گیر دادن کمربند استفاده می‌کنید، مطمئن شوید که مانعی در اطراف قلاب وجود نداشته باشد و کمربند به چیزی گیر نکرده باشد. از ثابت ماندن محافظ کودک اطمینان حاصل کنید تا از احتمال وقوع مرگ و مصدومیت در زمان تصادف، انحراف و ترمز ناگهانی جلوگیری شود.

Modiran Vehicle Manufacturing Co.

فهرست

صفحه

صفحه

صفحه

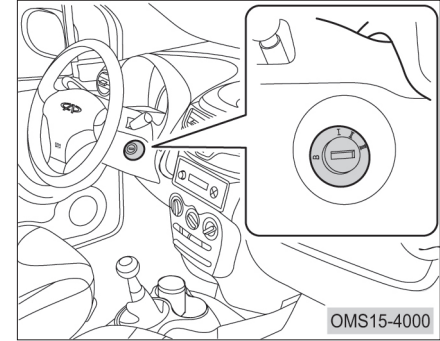
◀ سویچ .....	۹۳	▶ سیستم ترمز .....	۹۹	◀ چراغ هشدار سیستم ABS .....	۱۰۷
▶ قفل غریبک فرمان .....	۹۴	◀ ترمزدستی .....	۹۹	▶ سیستم فرمان هیدرولیک .....	۱۰۹
▶ باز کردن قفل غریبک فرمان...	۹۴	◀ سیستم ترمز .....	۱۰۰	◀ روغن هیدرولیک فرمان .....	۱۰۹
▶ استارت زدن خودرو .....	۹۵	◀ بوستر ترمز .....	۱۰۱	▶ سیستم هشدار دنده عقب (در صورت تجهیز) .....	۱۱۱
◀ احتیاط‌های لازم قبل از استارت ...	۹۵	◀ روغن ترمز .....	۱۰۲	◀ کنترل یونیت هشدار دنده عقب .....	۱۱۱
◀ مراحل استارت زدن .....	۹۵	◀ چراغ هشدار ترمز .....	۱۰۲	◀ شرایط عملکرد سیستم هشدار دنده عقب .....	۱۱۱
◀ پس از استارت .....	۹۶	◀ احتیاط‌های لازم .....	۱۰۳	◀ موانع قابل تشخیص توسط سیستم هشدار دنده عقب .....	۱۱۲
◀ خاموش کردن خودرو .....	۹۶	◀ از کار افتادن ترمز .....	۱۰۴	▶ تمیز کردن سنسورهای هشدار دنده عقب .....	۱۱۷
▶ گیربکس دستی (معمولی) .....	۹۷	▶ سیستم ترمز ضد قفل (ABS) (در صورت تجهیز) .....	۱۰۵		
◀ تعویض دنده .....	۹۷	◀ احتیاط‌های لازم .....	۱۰۵		
◀ کاهش دنده (انتخاب دنده سنگین) .....	۹۸	◀ عملکرد ترمز ABS .....	۱۰۶		

فهرست صفحه

صفحه

◀ اقدامات احتیاطی .....	۱۱۸	◀ رانندگی در شرایط بارانی ....	۱۲۴
◀ اقدامات قبل از استارت خودرو .....	۱۱۸	◀ رانندگی در جاده‌های لغزنده ....	۱۲۴
◀ اقدامات پس از استارت خودرو .....	۱۱۹	◀ رانندگی در میان آب .....	۱۲۵
◀ اقدامات در حین رانندگی .....	۱۱۹	◀ توصیه‌های لازم در شرایط رانندگی در زمستان .....	۱۲۶
◀ پارک کردن خودرو .....	۱۲۰	◀ رانندگی در جاده‌های برفی و یخ‌زده .....	۱۲۷
◀ پارک خودرو در شیب .....	۱۲۰	◀ زنجیر چرخ .....	۱۲۸
◀ نشستن سرنشین .....	۱۲۱	◀ چگونه در مصرف سوخت صرفه‌جویی کنیم و استهلاک خودرو کمتر شود؟ .....	۱۲۹
◀ قفل کردن خودرو .....	۱۲۲		
◀ دود (گازهای) اگزوز .....	۱۲۲		
◀ بررسی سیستم اگزوز .....	۱۲۳		

سوئیچ



سوئیچ دارای وضعیت‌های زیر است:  
موقعیت "B" (LOCK):

سوئیچ در این موقعیت خاموش است، غربیلک فرمان را به چپ یا راست بچرخانید تا قفل شود. سوئیچ تنها در این وضعیت از مغزی خارج می‌شود.

موقعیت "I" (ACC):

در این وضعیت موتور خاموش است، غربیلک فرمان باز و فن‌دک قابل روشن شدن است.

اگر چرخاندن سوئیچ از وضعیت B به ACC دشوار است ممکن است غربیلک فرمان هنوز قفل باشد، با چرخاندن آرام غربیلک فرمان به چپ یا راست این مشکل برطرف می‌شود.

موقعیت "II" (ON):

در این موقعیت کلیه تجهیزات الکتریکی قابلیت روشن شدن را دارند. چراغ‌های هشدار و علائم نشان‌گر در نمایش‌گر صفحه کیلومتر به طور موقت یا لحظه‌ای روشن می‌شوند. سوئیچ در طول روشن بودن و رانندگی خودرو در این وضعیت می‌ماند.

موقعیت "III" (استارت):

در این موقعیت موتور استارت می‌خورد و روشن می‌شود. در لحظه استارت کلیه تجهیزات الکتریکی پرمصرف از قبیل ضبط، سیستم برف پاک‌کن و ... خاموش می‌شوند (از کار می‌افتند). پس از استارت سوئیچ را رها کنید تا به طور خودکار به موقعیت "II" (ON) برگردد.

هشدار 

- هرگز هنگام رانندگی سوئیچ را در موقعیت "B" (LOCK) قرار ندهید، چون باعث قفل شدن غربیلک فرمان و عدم کنترل خودرو می‌شود.

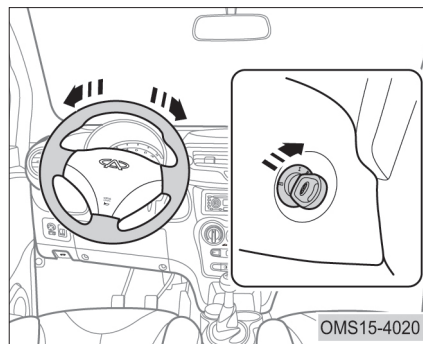
احتیاط 

- سوئیچ را هنگامی که خودرو خاموش است به مدت طولانی در موقعیت ACC یا ON قرار ندهید تا از خالی شدن باتری اتومبیل جلوگیری شود.
- نوسان و حرکت عقربه نشان‌گرهای نمایش‌گر صفحه کیلومتر هنگام قرارگیری سوئیچ در موقعیت‌های ON یا START طبیعی است.

## احتیاط

- در صورت قفل بودن غربلیک فرمان، اگر سویچ به راحتی نمی چرخد، کمی غربلیک را به سمت راست یا چپ بگردانید تا این مشکل رفع شود.

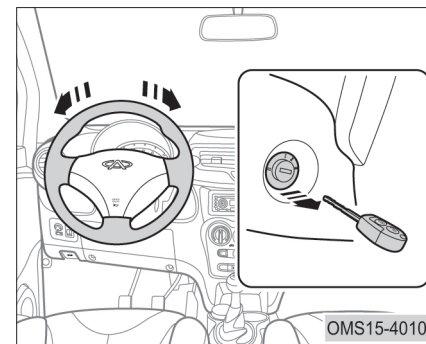
## باز کردن قفل غربلیک فرمان



OMS15-4020

پس از قرار دادن سویچ در وضعیت ACC یا ON، غربلیک از حالت قفل خارج می شود.

## قفل غربلیک فرمان



OMS15-4010

برای قفل شدن غربلیک فرمان می بایست سویچ را ببندید ( در موقعیت LOCK یا B) و غربلیک را به سمت چپ یا راست بچرخانید تا صدای تیک قفل شدن غربلیک فرمان شنیده شود.

### استارت زدن خودرو

#### احتیاط‌های لازم قبل از استارت

۱. قبل از سوار شدن، اطراف خودرو را چک کنید.
۲. موقعیت صندلی، پشتی صندلی و پشت‌سری را تنظیم کنید.
۳. آینه‌های جانبی و وسط را تنظیم کنید.
۴. چراغ‌ها و لوازم برقی غیر ضروری را خاموش کنید.
۵. کلیه سرنشین‌ها می‌بایست کمربند ایمنی خود را ببندند.
۶. اهرم ترمزدستی را بکشید و دسته دنده را در وضعیت خلاص قرار دهید.

#### مراحل استارت زدن

سوئیچ را در موقعیت III یا SATART قرار دهید، پس از استارت خوردن موتور و روشن شدن، سوئیچ را رها کنید تا به طور خودکار به وضعیت اول (ON) برگردد.

#### احتیاط

- بلافاصله پس از استارت خودرو، سوئیچ را رها کنید تا از آسیب دیدن استارت جلوگیری شود.

وقتی که دمای هوا سرد باشد ممکن است مدت زمان استارت خوردن موتور افزایش یابد. اگر در مدت ۱۵ ثانیه خودرو استارت نخورد سوئیچ را ببندید و ۱۵ تا ۲۰ ثانیه منتظر بمانید و مجدداً استارت بزنید.

اگر موتور همچنان روشن نمی‌شود، به قسمت استارت ناموفق در همین بخش مراجعه کنید.

۷. وقتی که سوئیچ باز (ON) می‌شود بررسی کنید که آیا چراغ‌های هشدار و نشان‌گرها به طور موقت روشن می‌شوند؟  
در صورت عدم روشن شدن لحظه‌ای، با نمایندگی‌های مجاز تماس بگیرید.

### پس از استارت

دور آرام موتور توسط سیستم کنترل الکترونیکی موتور کنترل می‌شود. پس از روشن شدن موتور، دور آرام بالا می‌تواند به افزایش دمای موتور کمک کند. پس از گرم شدن موتور، دور موتور به طور خودکار پایین خواهد آمد، در غیر این صورت باید خودرویتان را برای بازدید و تعمیر به نمایندگی مجاز مدیران خودرو ببرید.

### هشدار

دود اگزوز حاوی گازهای خطرناکی است که در صورت استنشاق، سلامتی انسان را به خطر می‌اندازد. جهت جلوگیری از استنشاق دود اگزوز، موارد زیر را رعایت کنید:

- خودرو را در محیط بسته نظیر گاراژ، پارکینگ و ... به مدت طولانی روشن نگه ندارید.
- اگر مجبور به نشستن در خودروی متوقف با موتور روشن در یک محیط باز هستید، می‌بایست سیستم تهویه مطبوع روی حالت چرخش هوای تازه و سرعت بالای فن تنظیم شود.

### خاموش کردن خودرو

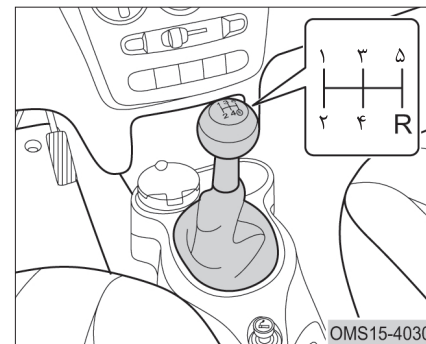
پا را از روی پدال گاز بردارید و اجازه دهید تا دور موتور کاهش یابد و موتور در حالت دور آرام کار کند، سپس سوئیچ را ببندید تا موتور خاموش شود.

### احتیاط

- قبل از خاموش کردن خودرو، دور موتور را افزایش ندهید، (پدال گاز را فشارید)
- پس از رانندگی طولانی که دمای کارکرد موتور بالاست بلافاصله پس از توقف، موتور را خاموش نکنید. اجازه دهید موتور چند دقیقه در حالت درجا با دور آرام کار کند و پس از اندکی خنک شدن موتور، خودرو را خاموش کنید.
- در غیر این صورت ممکن است موتور اتومبیل صدمه ببیند.



## گیربکس دستی



گیربکس دستی این خودرو مجهز به ۵ دنده جلو و یک دنده معکوس (عقب) می‌باشد. موقعیت دنده‌ها روی دسته دنده در شکل بالا نشان داده شده است.

### تعویض دنده

نحوه تعویض دنده:

۱. پدال کلاچ را تا انتها فشار دهید و دسته دنده را در دنده‌ای که قصد دارید انتخاب کنید قرار دهید.
۲. برای انتخاب دنده عقب و حرکت معکوس، خودرو حتما باید کاملا ساکن و متوقف باشد.
۳. تعویض دنده سریع و با مهارت موجب می‌شود که سایش و خوردگی دنده‌های گیربکس و کشویی‌ها کاهش یابد.
۴. پس از تعویض دنده، دست خود را روی اهرم تعویض دنده (دسته دنده) قرار ندهید.

احتیاط‌های لازم هنگام تعویض دنده:

۱. برای شروع حرکت همیشه از دنده ۱ استفاده کنید.
۲. در سراسیمی‌ها و سرپیچ‌ها همیشه از دنده سنگین استفاده کنید. هرگز در جاده‌ها با حالت خلاص حرکت نکنید.
۳. در صورتی که گیربکس تولید صدای غیرعادی کرد و یا تعویض دنده‌ها به سختی صورت پذیرفت بالا فاصله خودرو را متوقف کنید و با امداد مدیران خودرو تماس بگیرید. پس از رفع عیب می‌توانید به رانندگی ادامه بدهید.

احتیاط 

- هنگامی که در حال رانندگی رو به جلو هستید، هرگز دنده عقب را انتخاب نکنید. در غیر این صورت گیربکس آسیب خواهد دید.
- در طول رانندگی پای خود را مدام روی پدال کلاچ نگذارید تا از فرسودگی و سایش زود هنگام سیستم کلاچ جلوگیری شود.

## کاهش دنده (انتخاب دنده سنگین)

۱. برای اطمینان از رانندگی ایمن، در سرازیری‌ها دنده را کاهش دهید و با دنده سنگین رانندگی کنید.
۲. برای افزایش سرعت از کم به زیاد، ابتدا دنده را کاهش دهید سپس شتاب‌گیری نمایید.
۳. برای کاهش دنده، دنده‌ها را به ترتیب کم کنید تا تناسب دور موتور و دور چرخ‌ها حفظ شود.

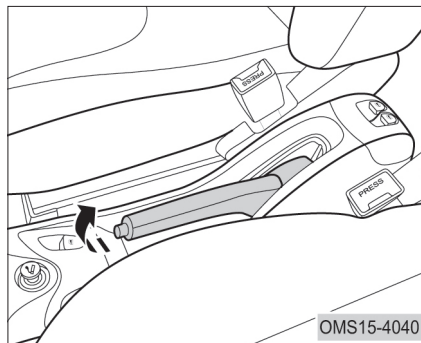
 هشدار

در جاده‌های لغزنده برای افزایش نیروی ترمزی موتور، دنده معکوس نکشید. زیرا چرخ‌های محرک اصطکاک و چسبندگی خود را از دست داده و باعث لغزش چرخ‌ها و عدم پایداری و کنترل خودرو می‌شود.

## سیستم ترمزدستی

این خودرو مجهز به ترمز دیسکی برای چرخ‌های جلو و ترمز کاسه‌ای (کفشکی) برای چرخ‌های عقب می‌باشد. همچنین ترمزدستی از نوع مکانیکی است که توسط کابل، ترمز چرخ‌های عقب را درگیر می‌کند.

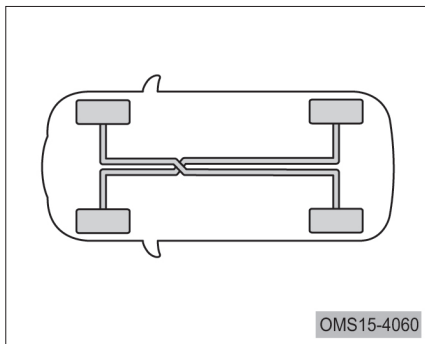
### ترمز دستی



### هشدار

برای جلوگیری از حرکت خودرو، زمانی که اتومبیل را پارک کرده‌اید از درگیر کردن دنده به جای ترمزدستی استفاده نکنید. باید ترمزدستی را بکشید.

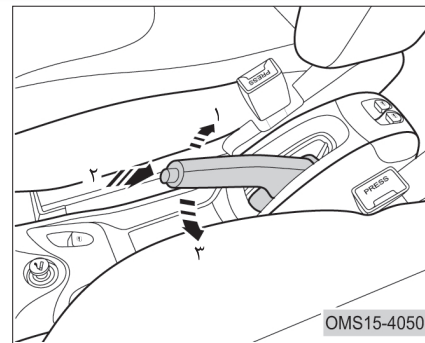
## سیستم ترمز



خودروی شما مجهز به سیستم ترمز دوپل با مدار ضربدری می‌باشد. اگر یک مدار از کار بیفتد، مدار دیگر هم‌چنان فعال خواهد بود. در صورتی که یکی از مدارها کار نکند لازم است پدال ترمز کمی محکم‌تر فشار داده شود. هم‌چنین خط ترمز (طول مسافت ترمزگیری) زیادتر خواهد شد. در این شرایط چراغ هشدار سیستم ترمز روشن نیز خواهد شد.

احتیاط 

- قبل از شروع به رانندگی از آزاد شدن کامل ترمزدستی اطمینان حاصل کنید. در غیر این صورت ترمزها داغ شده و باعث ایجاد مشکل در سیستم ترمز خواهد شد.



برای آزاد کردن ترمزدستی، اهرم (۱) آن را کمی بالا برده و دکمه ضامن (۲) را فشار دهید و اجازه دهید تا اهرم پایین (۳) بیاید. چراغ نشان‌گر ترمزدستی به طور هم‌زمان با آزاد شدن ترمزدستی خاموش می‌شود.

اگر خودرو بکسل یا خراب شود، بوستر ترمز کار نخواهد کرد. بنابراین نیروی زیادی برای فشار دادن پدال ترمز مورد نیاز خواهد بود تا بتوان نیروی بوستر را جبران کرد.

### بوستر ترمز

بوستر ترمز به وسیله نیروی خلا موتور کار می‌کند، بنابراین فقط هنگام روشن بودن موتور فعال می‌شود. اگر سرعت خودرو کم باشد با نیروی معمولی پدال ترمز، خودرو متوقف می‌شود. هر موقع که پدال ترمز فشار داده شود نیروی خلا بوستر کاهش می‌یابد. نیروی خلا موتور باعث می‌شود که نیروی کمتری توسط پا روی پدال ترمز نیاز باشد و راندمان سیستم ترمز را افزایش می‌دهد.

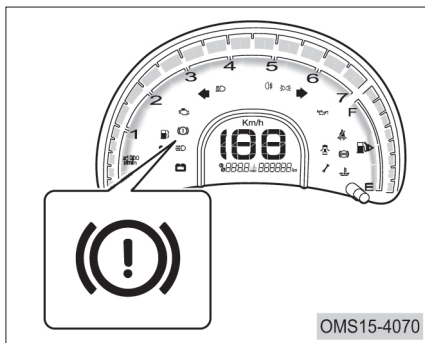


اگر یکی از مدارهای ترمز از کار افتاد به رانندگی ادامه ندهید. لطفا هر چه سریع‌تر با نمایندگی‌های مجاز مدیران خودرو تماس حاصل نمایید.



هرگز خودرو را در سرازیری‌ها خاموش نکنید. برای ترمزگیری بهتر در سرازیری‌ها، قبل از شروع سرازیری با دنده سنگین برانید.

چراغ هشدار سیستم ترمز

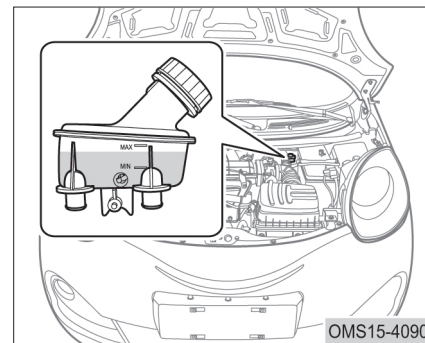


چراغ هشدار سیستم ترمز (نمایش گر دیجیتالی)

هشدار 

- با توجه به تأثیرپذیری زیاد روغن ترمز در هوای مرطوب و کاهش کیفیت آن، از باز گذاشتن درب مخزن به مدت طولانی خودداری کنید.
- روغن ترمز دارای خاصیت خوردندگی است. بنابراین مراقب باشید تا پوست دستتان با آن تماس پیدا نکند. در صورت تماس پوست، فوراً آن را با آب و صابون بشویید.

روغن ترمز

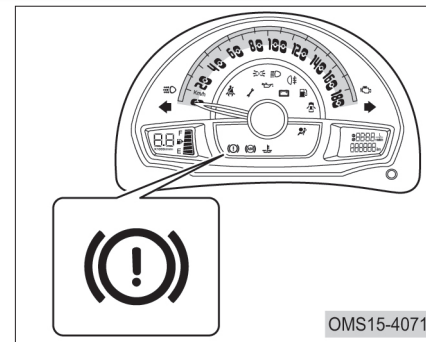


سطح روغن داخل مخزن همیشه باید بین شاخص "MIN" و "MAX" باشد. میزان روغن ترمز را به صورت دوره‌ای بازدید کنید.

### احتیاط‌های لازم

تولید صدای ترمز در برخی مواقع طبیعی است. ولی اگر سیستم ترمز صدای سایش آهن به آهن به مدت زیاد داشته باشد، بیان‌گر اتمام لنت‌های ترمز است که نیاز به تعویض دارند. خودروی خود را به نمایندگی مجاز ببرید. اگر ترمزها تولید صدای ممتد کرده و لرزش‌ها را هنگام ترمزگیری به فرمان منتقل کنند فوراً خودرو با به یکی از نمایندگی‌های مجاز ببرید. لنت‌های ترمزی که جدیداً تعویض شده‌اند برای رسیدن به کارایی حداکثر نیاز به یک دوره‌ی آب‌بندی دارند. شاید در ۲۰۰ کیلومتر اول کارایی ترمز کاهش یابد. زیاد کردن نیروی وارده به پدال ترمز تنها راه جبران کم شدن اثر ترمز می‌باشد.

پس از باز کردن سویچ، اهرم ترمزدستی را به طور کامل آزاد کنید. اگر پس از آزاد کردن ترمزدستی چراغ هشدار ترمز هم‌چنان روشن باشد به معنی کم بودن سطح روغن ترمز در مخزن یا معیوب بودن سیستم ترمز است. لطفاً فوراً سطح روغن ترمز در مخزن را بازدید کنید و در صورت کم بودن روغن، به اندازه لازم اضافه کنید. در صورت عدم رفع مشکل با نمایندگی مجاز مدیران خودرو تماس حاصل فرمایید.



چراغ هشدار سیستم ترمز (نمایش گر عقربه‌ای)

### از کار افتادن ترمز

اگر در حین رانندگی ترمز خودروی شما عمل نکرد، شما می‌توانید با گرفتن ترمز دستی خودرو را متوقف کنید، با این تفاوت که فاصله ترمزگیری بیش‌تر از زمان استفاده از ترمز معمولی خواهد بود.

#### احتیاط

- استفاده از ترمزدستی در حین رانندگی باعث خارج شدن کنترل خودرو از دست راننده به مدت کوتاه، خواهد شد. اگر مجبور به استفاده از ترمزدستی برای متوقف کردن خودرو هستید، برای جلوگیری از انحراف ناشی از قفل شدن چرخ عقب، نیروی وارده به اهرم ترمزدستی را به آرامی اعمال کنید.

یک لنت مرطوب باعث کاهش غیرعادی شتاب خودرو و گیجی چرخ در زمان ترمزگیری می‌شود. پدال ترمز را به آرامی فشار دهید تا میزان کارایی ترمز را تست کنید. پس از رانندگی در آب عمیق، این تست می‌تواند نشان دهد که آیا کارایی ترمز تحت تاثیر قرار گرفته است یا خیر؟ برای خشک کردن لنت ترمز، ضمن رانندگی با سرعت مطمئنه، پدال ترمز را به آرامی فشار دهید تا کارایی خود را مجدداً باز یابد.

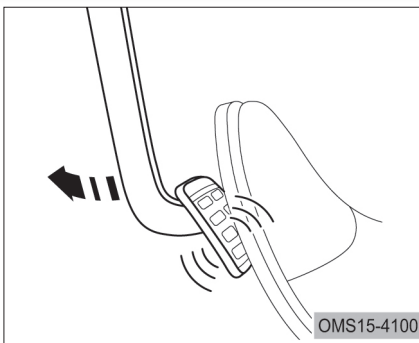
میزان ساییدگی لنت ترمز به شرایط کارکرد و نحوه رانندگی بستگی دارد. خودروهایی که بیش‌تر در ترافیک شهری مورد استفاده قرار می‌گیرند و دارای شرایط ترمزگیری زیاد هستند، در معرض سایش زیاد لنت ترمز قرار دارند. بنابراین لازم است خودروی خود را جهت بازدید ضخامت لنت ترمز و یا تعویض آن بر طبق کیلومتر طی شده خودرو، به یکی از نمایندگی‌های مجاز مدیران خودرو ببرید.

در زمان رانندگی در جاده‌های سرازیری، از دنده سنگین استفاده کنید تا از نیروی ترمز موتور بیش‌ترین استفاده را برده و از ترمزگیری ممتد جلوگیری کنید. در غیر این صورت، ترمزها داغ شده و فاصله ترمزگیری افزایش خواهد یافت و احتمالاً در بعضی مواقع، کارایی خود را از دست بدهند.



## سیستم ترمز ضد قفل (ABS)

سیستم ترمز ضد قفل یک سیستم ایمنی فعال می‌باشد و برای جلوگیری از قفل شدن چرخ‌ها و حفظ کنترل فرمان هنگام ترمز ناگهانی است. هر چند سیستم ABS قادر نخواهد بود به طور کامل لغزش چرخ‌ها را در جاده‌های لغزنده که سرعت خودرو نیز زیاد است به صفر برساند. سیستم ABS خودروی شما به همراه سیستم توزیع الکترونیکی نیروی ترمز (EBD) جهت بالابردن کارایی ترمز طراحی شده است.



سیستم ترمز ABS فقط زمانی که چرخ‌ها در حال قفل شدن هستند (هنگام ترمزگیری) وارد عمل می‌شود.


در زمان ترمزگیری اگر پدال ترمز زیر پا ضربه بزند بیان‌گر فعال بودن ABS است. لرزش پدال ترمز زیر پا و تولید صدا طبیعی است. در این لحظه پدال ترمز را رها نکنید.

### احتیاط‌های لازم

۱. صدای وزوز کم هنگام خودارزیابی سیستم ABS در حالت سوئیچ باز یا استارت خودرو.
۲. صدای عملکرد موتور، شیرهای برقی و لوله برگشت روغن ترمز به یونیت هیدرولیک ABS
۳. صدای برگشت پدال ترمز
۴. صدای عملکرد شیرهای برقی هنگام فعال شدن سیستم EBD
۵. صدای ناشی از تماس قطعات سیستم تعلیق با بدنه در ترمزگیری‌های ناگهانی

اصول مهم هنگام فعال شدن سیستم ABS

۱. محکم فشار دادن و نگه داشتن پدال ترمز



۱. برای جلوگیری از برخورد با مانع، فرمان را بچرخانید. در صورت ترمزگیری اضطراری می‌توانید فرمان را نیز بچرخانید.

OMS15-4110

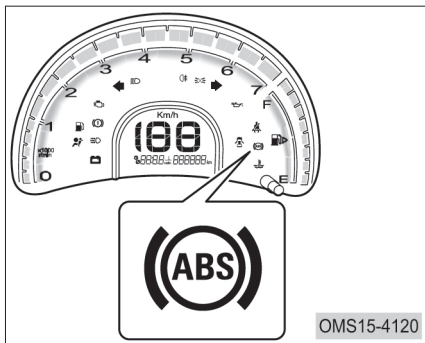
### احتیاط

سایز تایر و نوع آج آن در عملکرد عادی سیستم ABS نقش مهمی دارد. لطفاً هنگام تعویض تایر، از تایر مشابه اصلی و شرکتی استفاده کنید (سایز، فشار باد و ساختار مشابه) در صورت استفاده از تایر متفاوت، در عملکرد ABS اختلال ایجاد خواهد شد. به شما توصیه می‌کنیم از تایر شرکتی استفاده کنید.

### هشدار

در مورد سیستم ABS نباید اغراق کرد، اگر چه سیستم ترمز ضد قفل در حفظ کنترل خودرو کمک می‌کند ولی هم‌چنان باید با احتیاط و سرعت مطمئنه و رعایت فاصله با خودروی جلویی رانندگی کرد. اگر چسبندگی تایر بیش از حد مجاز باشد یا در بارندگی لغزش تایر داشته باشیم، سیستم ترمز ضد قفل نمی‌تواند کمکی به کنترل خودرو نماید.

### چراغ هشدار سیستم ABS



چراغ هشدار ABS (نمایش گر دیجیتالی)

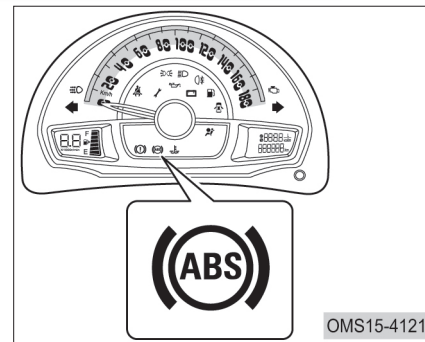
- همچنین سیستم ABS نمی تواند ریسک خطر ناشی از عدم رعایت فاصله با خودروی جلویی، رانندگی در آب، پیچیدن های سریع یا رانندگی در جاده های نامساعد را کاهش دهد و یا نمی تواند از تصادفات ناشی از رانندگی بدون احتیاط جلوگیری کند. همیشه با احتیاط رانندگی کنید و هنگام پیچیدن سرعت را کاهش دهید.

محکم فشار دادن و نگه داشتن پدال ترمز در زمان ترمزهای اضطراری، سیستم ABS را سریعاً فعال کرده و اجازه پیچیدن در این زمان را خواهد داد و حتی اگر فضا کافی باشد می توانید از برخورد با مانع نیز جلوگیری کنید.

### هشدار

- درست است که ABS اثربخشی بهتری به ترمز می دهد ولی بسته به شرایط جاده ای، فاصله ترمزگیری ها تفاوت زیادی خواهند داشت.
- ABS نمی تواند کوتاه شدن فاصله ترمزگیری در شرایط مختلف جاده ای از قبیل جاده ماسه ای یا برفی را تضمین کند. در مقایسه با خودروهای بدون ABS، شاید خودروی شما نیاز به فاصله ترمزگیری زیادی داشته باشد.

در این حالت خودروی شما فقط ترمز عادی دارد، بنابراین از فشردن سریع پدال ترمز خودداری کنید تا چرخ‌ها قفل نشوند و تا حد امکان پدال ترمز را تدریجی فشار دهید. هنگام روشن شدن چراغ هشدار ABS لطفاً با احتیاط رانندگی کنید و در اسرع وقت به نمایندگی مجاز مدیران خودرو مراجعه نمایید تا ایراد ABS برطرف گردد و از بروز حوادث ناگوار پیش‌گیری شود.



### هشدار



اگر حین رانندگی متوجه شدید چراغ هشدار ABS روشن شده است، نشان‌دهنده وجود ایراد در سیستم ABS می‌باشد. در این حالت خودرو را در یک محیط امن متوقف کنید، فلاشرها را روشن کنید و با امداد مدیران خودرو تماس بگیرید.

### چراغ هشدار ABS (نمایش‌گر عقربه‌ای)

پس از باز شدن سوئیچ، چراغ هشدار ABS روشن می‌شود و سیستم ABS شروع به خودآزمایی می‌کند. شنیدن صدای تیک در طول این مرحله طبیعی است.

پس از این فرایند چراغ هشدار ABS خاموش می‌شود.

اگر چراغ هشدار ABS پس از خودآزمایی روشن بماند یا هنگام رانندگی روشن شود بیان‌گر وجود ایراد در سیستم ABS است.

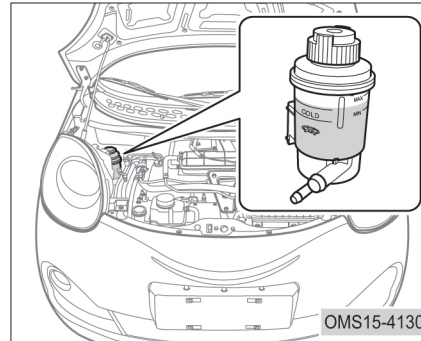
## سیستم فرمان هیدرولیک

این خودرو مجهز به فرمان هیدرولیک می‌باشد که باعث نرم‌تر شدن فرمان و کنترل راحت خودرو می‌شود.

### احتیاط

به منظور جلوگیری از خرابی فرمان هیدرولیک، زمانی که موتور روشن است، غربیلک فرمان را حداکثر بیش‌تر از ۵ ثانیه در منتهی‌الیه سمت چپ یا راست نگه ندارید.

## روغن هیدرولیک فرمان



اگر سطح روغن هیدرولیک در مخزن کمتر از علامت MIN باشد، فوراً روغن هیدرولیک به مخزن اضافه کنید و قبل از پرکردن مخزن رانندگی نکنید.

### احتیاط

- اگر پس از روشن شدن موتور، برای چرخاندن غربیلک فرمان نیاز به نیروی زیادی دارید احتمالاً سیستم فرمان هیدرولیک دچار مشکل شده است، در اولین فرصت به نمایندگی مجاز مراجعه کنید.
- هنگام خاموش بودن موتور، شما می‌توانید فرمان را بچرخانید ولی به نیروی بیشتری نیاز است چون پمپ هیدرولیک کار نمی‌کند و از مدار خارج است.



اگر خودرو در حین رانندگی به یک سمت منحرف شود موارد زیر را بررسی کنید:

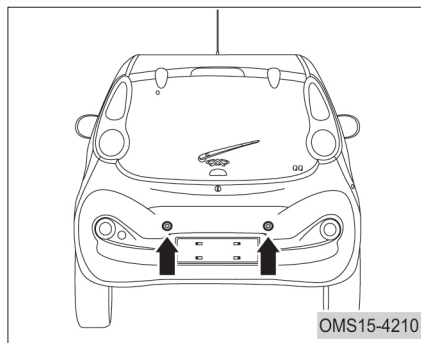
۱. کم بودن فشار باد تایرها
۲. سایش غیر یکنواخت تایر
۳. شل بودن یا فرسودگی اجزا سیستم تعلیق
۴. شل بودن یا فرسودگی اجزا سیستم فرمان
۵. تنظیم نبودن زوایای چرخها

### سیستم هشدار دنده عقب (در صورت تجهیز)

#### کنترل یونیت هشدار دنده عقب

این سیستم شامل سنسورهای التراسونیک و یک یونیت کنترل می‌باشد. پس از قرارگیری دنده در حالت معکوس (دنده عقب)، سیستم به طور خودکار شروع به کار می‌کند و اطلاعات مربوطه در نمایشگر صفحه کیلومتر نمایش داده خواهد شد.

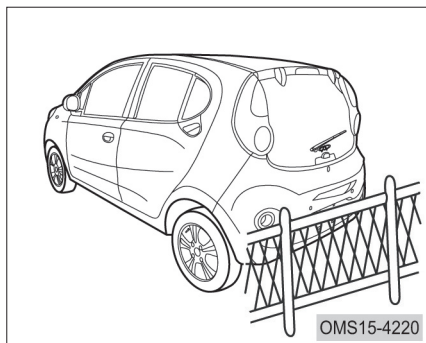
هنگام پارک خودرو در پارکینگ یا کنار جاده (در حالت دنده عقب) سیستم هشدار دنده عقب قادر خواهد بود فاصله عقب خودرو با مانع را توسط امواج التراسونیک اندازه‌گیری و آن را از طریق بوق هشدار و نمایش فاصله در صفحه کیلومتر، راننده را مطلع سازد. قبل از فعال شدن این سیستم، اطراف خود را بررسی کنید.



#### شرایط عملکرد سیستم هشدار دنده عقب

۱. پس از باز کردن سویچ (ON) و قرار دادن اهرم تعویض دنده در موقعیت دنده عقب، سیستم هشدار دنده عقب فعال خواهد شد.
۲. هنگام حرکت خودرو در حالت معکوس (دنده عقب) با سرعت کمتر از  $5\text{km/h}$ ، سنسورها توانایی اندازه‌گیری فاصله با مانع را خواهند داشت.
۳. در دمای بیشتر از  $85$  درجه سانتی‌گراد و کمتر از  $40$ - درجه سانتی‌گراد ممکن است سنسورها کار نکنند.

لطفا توجه داشته باشید که در شرایط زیر حتی اگر خودرو به مانع نزدیک شده باشد ممکن است بوق هشدار به صدا در نیاید.



سنسورها نمی‌توانند موانع توری شکل (حصار، سیم، طناب) را تشخیص دهند.

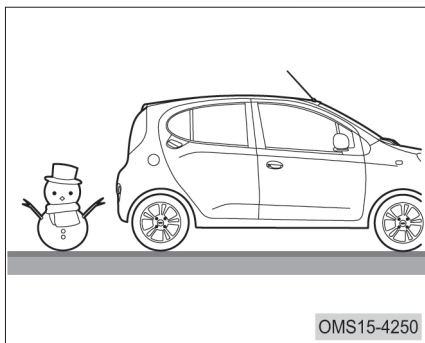
نوع آلام	فاصله (cm)	فرکانس آلام (بوق هشدار)
مرحله سوم	۶۵ ~ ۹۰ (منطقه هشدار)	۲Hz (۲۵۰ میلی ثانیه روشن و ۲۵۰ میلی ثانیه خاموش)
مرحله چهارم	۴۰ ~ ۶۰ (منطقه پارک)	۴Hz (۱۲۵ میلی ثانیه روشن و ۱۲۵ میلی ثانیه خاموش)
مرحله پنجم	کمتر از ۳۵ سانتی‌متر (منطقه پارک)	بوق ممتد

### موانع قابل تشخیص توسط سیستم هشدار دنده عقب

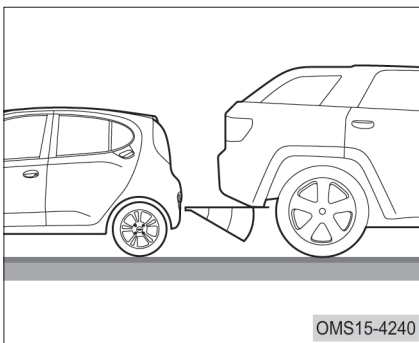
وقتی که این سیستم فعال شود، سنسورهای دنده عقب فاصله عقب خودرو تا مانع را اندازه گرفته و پس از پایش یونیت دنده عقب و ارسال اطلاعات به پنل کیلومتر، نمایش‌گر صفحه کیلومتر از طریق بوق و نمایش فاصله راننده را مطلع می‌سازد. فرکانس بوق هشدار بستگی به فاصله خودرو تا مانع می‌باشد.

نوع آلام	فاصله (cm)	فرکانس آلام (بوق هشدار)
مرحله اول	بیشتر از ۱۵۰ سانتی‌متر (فاصله ایمن)	بدون بوق
مرحله دوم	بین ۹۵ ~ ۱۵۰ (منطقه احتیاط)	۱Hz (۵۰۰ میلی ثانیه روشن و ۵۰۰ میلی ثانیه خاموش)

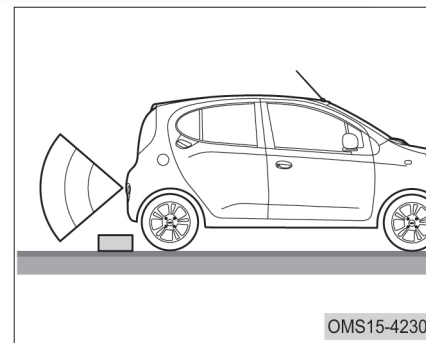




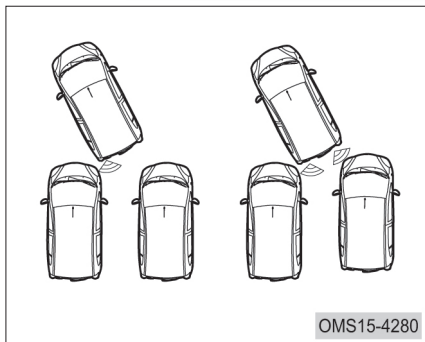
اشیایی که امواج ماورا صوت را به راحتی جذب می‌کنند مانند برف، پنبه، اسفنج و ... قابل تشخیص به وسیله سنسورهای دنده عقب نیستند.



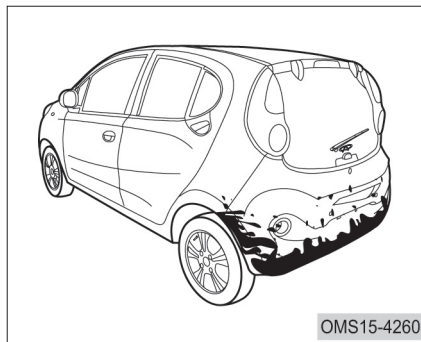
موانعی که ارتفاع آن‌ها بالاتر از سپر عقب باشد موجب می‌شود که سنسور نتواند فاصله آن‌ها را تشخیص دهد.



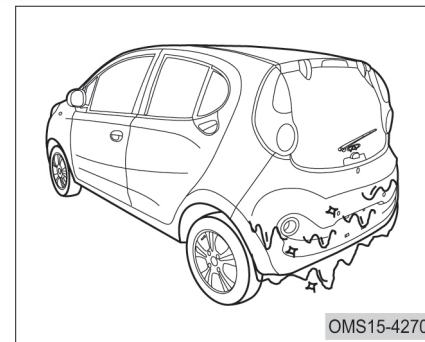
سنسورهای دنده عقب نمی‌توانند اشیایی که ارتفاع آن‌ها کمتر از ارتفاع سپر عقب است را تشخیص دهند (مثل تخته سنگ و ...)



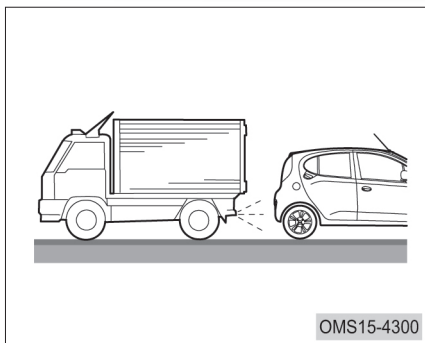
سنسورها فقط ابتدا موانع نزدیک‌تر را تشخیص می‌دهند.



زمانی که سطح سنسور دنده عقب با برف یا گل و لای پوشیده باشد، تشخیص سنسور را مختل می‌کند.

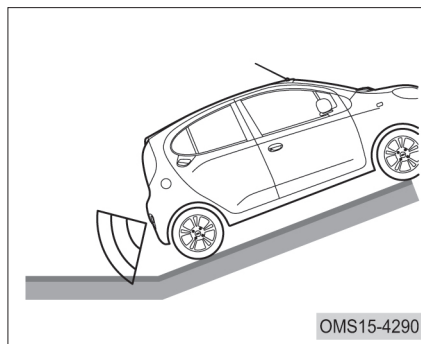


قطرات آب پاشیده شده روی سطح سنسور که یخ‌زده می‌باشند، اختلال در کارکرد سنسور به وجود می‌آورد.



در صورتی که وسایل یا دستگاههایی در اطراف خودروی شما تولید امواج فرا صوتی کنند، مانند صدای بوق خودروهای دیگر، موتورسیکلتها یا صدای ترمز بادی کامیونهای سنگین.

در شرایط زیر ممکن است سنسورهای دنده عقب اطلاعات اشتباه ارسال کنند:



وقتی که خودرو در شیب بسیار تند قرار گرفته باشد.

احتیاط 

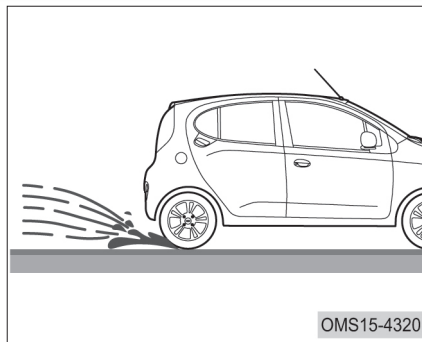
برای موانع خارج از محدوده دید سنسور دنده عقب بوق هشدار به صدا در نخواهد آمد. اگر در یک لحظه موانع متعددی وجود داشته باشند بوق اخطار فقط برای نزدیکترین مانع فعال خواهد شد. باید توجه داشت که در این زمان شاید سنسور طرف دیگر با مانع دیگری روبه رو شود، ولی چون فاصله اش زیادتر است محاسبه نمی شود.

## راهنمای استفاده از خودروی سواری MVMS15

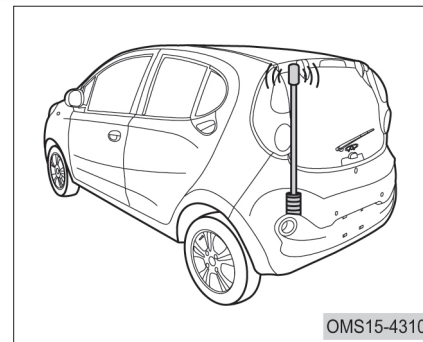
در صورت به صدا درنیامدن بوق هشدار هنگام حرکت با دنده عقب، موارد زیر را بررسی کنید:

۱. وجود مواد خارجی بر روی سطح سنسورها
۲. یخزدگی سطح سنسورها
۳. پارک بودن خودرو در هوای سرد یا گرم به مدت طولانی

اگر علت را پیدا نکردید به نمایندگی‌های مجاز مدیران خودرو مراجعه نمایید.



هنگام رانندگی در جاده‌های برفی یا بارانی

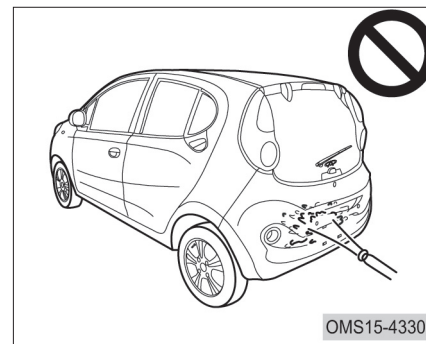


زمانی که فرستنده یا آنتن فرکانس بالا روی خودرو نصب شده باشد.

### احتیاط

استفاده از آب فشار بالا توسط واترجت یا کارواش با فشار زیاد باعث صدمه دیدن سنسورها می‌شود. به سنسورها ضربه نزنید.

### تمیز کردن سنسورهای دنده عقب



هنگام شستن اتومبیل و تمیز کردن یخ و گل و لای از سطح سنسورها، لطفاً از پارچه یا اسفنج نرم و آب کم فشار استفاده کنید.

## اقدامات احتیاطی

انجام بازدیدهای قبل از سفر یک اقدام مفید می باشد. چند دقیقه بازدید خودرو تضمینی برای امنیت و رانندگی لذت بخش است.



هشدار

اگر این بازدیدها را در یک محل سر بسته انجام می دهید، از تهویه مناسب محل اطمینان حاصل کنید.

## اقدامات قبل از استارت

الف) بیرون خودرو

۱. تایرها: فشار باد تایرها، بریدگی، آسیب دیدگی و یا سایش بیش از حد تایرها حتی تایر زاپاس را بررسی کنید.

۲. مهره های چرخ: از موجود بودن کلیه مهره ها و سفت بودن آنها اطمینان حاصل کنید.

۳. نشستی مایعات: مدتی پس از پارک کردن خود، زیر خودرو را برای بازدید نشستی سوخت، روغن موتور، آب و سایر مایعات بررسی کنید. (چکیدن آب هنگام استفاده از کولر طبیعی است).

۴. چراغها: از کارکرد صحیح و مناسب چراغهای جلو، چراغ ترمز، دنده عقب، چراغهای راهنما و سایر چراغها اطمینان حاصل کنید. نور چراغهای جلو تنظیم باشد.

۵. شبکه برف پاک کن (زیر شیشه جلو): برف، برگ و هرگونه گرفتگی را از روی شبکه تمیز کنید.

## ب) داخل خودرو

۱. جعبه ابزار: از وجود جک و آچار چرخ در داخل خودرو اطمینان یابید.

۲. کمربندهای ایمنی: قفل شدن مطمئن کمربندها، عدم وجود پارگی و فرسودگی کمربندها را بازدید کنید.

۳. نمایشگر صفحه کیلومتر و کلیدهای روی داشبورد: از صحت کارکرد چراغهای هشدار دهنده و نشانگر و نیز کلیدهای روی داشبورد مطمئن شوید.

۴. ترمز: مطمئن شوید پدال ترمز دارای کورس حرکت مناسب می باشد.

## ج) محفظه موتور و موتور

۱. فیوزهای یدکی: از وجود فیوزهای یدکی اطمینان حاصل کنید. فیوزهای یدکی باید در آمپرهای مختلف مطابق با راهنمای درج شده بر روی درب جعبه فیوز در دسترس باشند.

### اقدامات در حین رانندگی

۱. آمپرها و درجه‌ها: از صحت عملکرد کلیه آمپرها و درجه‌ها اطمینان حاصل کنید.
۲. ترمزها: در یک مکان امن، عدم انحراف خودرو به یک سمت در هنگام ترمزگیری را بررسی کنید.
۳. هر چیز غیرعادی و دیگر مانند شل بودن قطعات و نشتی‌ها و صداهای غیر طبیعی را بررسی کنید.

### اقدامات پس از استارت

۱. سیستم اگزوز: هرگونه نشتی هوا از لوله‌های اگزوز و صدای غیرعادی را بررسی کرده و فوراً رفع عیب کنید.
۲. سطح روغن موتور: خودرو را در جای مسطح متوقف کنید و موتور را خاموش کنید. ۵ دقیقه بعد میزان روغن موتور را به وسیله گیج روغن بازدید کنید.

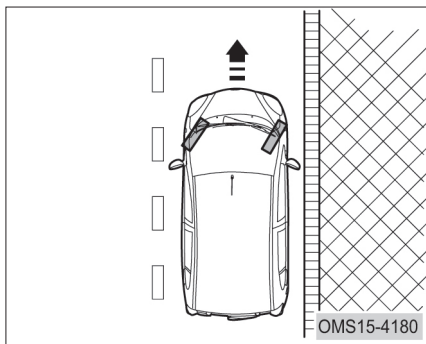
۲. مایع خنک‌کننده: سطح مایع خنک‌کننده باید در حد علامت MAX روی منبع انبساط رادیاتور باشد.
۳. باتری و کابل‌های آن: رسوب بستن، شل‌شدن و ترک برداشتن احتمالی قطب‌های باتری را بررسی کنید. کابل‌های باتری باید در شرایط خوبی بوده و اتصال آن‌ها مناسب باشد. سیم‌کشی: دسته سیم‌ها را از نظر شل بودن و افتادگی و یا تا شدن و ... بررسی کنید.
۵. لوله‌های سوخت: لوله‌ها را از لحاظ داشتن نشتی یا شل بودن اتصالات بازدید کنید.

### د) درب موتور

۱. قبل از رانندگی مطمئن شوید که درب موتور کاملاً بسته و قفل شده باشد. در غیر این صورت ممکن است حین رانندگی درب موتور باز شود و دید جلوی شما را مسدود کند که در نهایت منجر به تصادف خواهد شد.

### پارک کردن خودرو در شیب

هنگام پارک کردن خودرو در خیابان‌های شیب‌دار، بهتر است چرخ‌ها را به یک سمت بچرخانید تا از حرکت ناخواسته خودرو و بروز حوادث جلوگیری شود.



### پارک کردن در سرازیری

چرخ‌های جلو را به سمت جدول کنار خیابان بچرخانید و اجازه دهید تا خودرو کمی به جلو حرکت کند و چرخ‌ها به آرامی به جدول کنار خیابان تکیه دهند، سپس اهرم ترمز دستی را بکشید.

### احتیاط

هنگام ترک خودرو مطمئن شوید که همه‌ی درب‌ها را قفل کرده‌اید و سویچ را همراه خود دارید.

### پارک کردن خودرو

پارک کردن صحیح خودرو یکی از مهم‌ترین بخش‌های رانندگی ایمن می‌باشد. شما باید خودرو را در محلی پارک کنید که دارای فضای کافی بوده و بتوانید دید خوبی نسبت به اطراف داشته باشید و پارک کردن شما اختلالی در ترافیک به وجود نیاورد.

مراحل پارک خودرو به شرح ذیل است:

۱. پا را از روی پدال گاز بردارید و چراغ‌های فلاشر را روشن کنید.
۲. پدال ترمز را فشار دهید تا خودرو کاملاً متوقف شود.
۳. اهرم تعویض دنده را در موقعیت خلاص قرار دهید و پدال ترمز را فشار دهید.
۴. چراغ‌های فلاشر را خاموش کنید و سویچ را ببندید و از مغزی خارج نمایید.
۵. غربلیک فرمان را به چپ یا راست بچرخانید تا از قفل شدن آن مطمئن شوید.

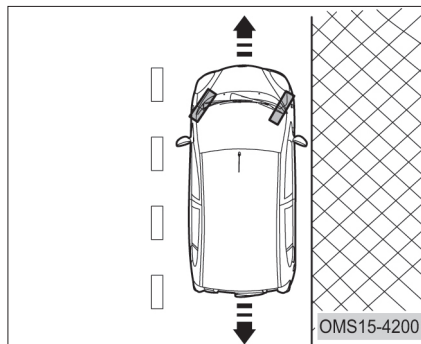


نشستن سرنشین



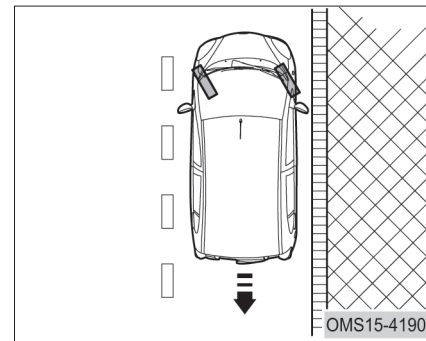
- هرگز اجازه نشستن کسی را در صندوق عقب ندهید. در غیر این صورت در زمان تصادف، احتمال آسیب دیدن سایر سرنشینان نیز وجود دارد.
- نشستن در جاهایی که فاقد صندلی و کمربند ایمنی می باشد، ممنوع است.
- قبل از شروع حرکت، بایستی کلیه سرنشینان در حالی که کمربندهای خود را به درستی بسته اند، در صندلی های خود نشسته باشند.

پارک کردن در سربالایی یا سراسیمبی بدون جدول



چرخها را با توجه به شیب جاده به سمتی بچرخانید تا در صورت حرکت احتمالی، خودرو به سمت مرکز جاده حرکت نکند. پس از توقف، ترمز دستی را بکشید.

پارک کردن در سربالایی



چرخهای جلو را به سمت مرکز خیابان متمایل کنید و اجازه دهید تا خودرو کمی به عقب حرکت کرده و چرخهای جلو به آرامی به جدول کنار خیابان تکیه دهند. سپس اهرم ترمز دستی را بکشید.

## قفل کردن خودرو

 احتیاط 

در زمان ترک خودرو، سوئیچ را خارج کرده و کلیه درب‌ها را قفل کنید. حتی اگر خودرو را در پارکینگ یا پیاده‌روی جلوی منزل تان پارک می‌کنید، بهتر است خودرو را در یک فضای باز و با روشنایی مناسب، پارک کنید و در ضمن اشیاء و لوازم گران‌بها را در معرض دید نگذارید.

## دود آگزوز

 هشدار 

- از استنشاق دود آگزوز دوری گزینید. گاز مونواکسید کربن موجود در دود آگزوز، گازی خطرناک، بی‌رنگ و بی‌بو است که ممکن است باعث بیهوشی و یا حتی مرگ شود.
- مطمئن شوید که سیستم آگزوز خودروی تان دارای اتصالات شل شده و یا دارای سوراخ نباشد. سیستم آگزوز باید به طور منظم بازدید شود. در صورتی که به سیستم آگزوز ضربه‌ای وارد شده باشد یا متوجه تغییری در صدای آن شدید، بلافاصله سیستم را بازدید کنید.

- خودرو را در محیط‌های سربسته مثل گاراژ یا پارکینگ روشن نگه ندارید. مگر در زمان ورود یا خروج، چرا که دود آگزوز راهی برای خروج نخواهد داشت و باعث مسمومیت خواهد شد.
- به مدت طولانی در خودروی با موتور روشن و پارک شده ننشینید. اگر ناگزیر به این کار باشید، خودرو را در یک محیط باز متوقف کرده و بخاری و یا کولر را روشن کنید و آن را در وضعیت گردش هوای بیرون قرار دهید.

### بررسی سیستم اگزوز

در شرایط زیر، سیستم اگزوز باید مورد بازدید قرار گیرد:

۱. در صورت استشمام هر گونه بوی دود اگزوز.
۲. در صورت احساس تغییر در صدای اگزوز.
۳. در صورت آسیب دیدن در زمان تصادفات.
۴. بازدید در زمانی که خودرو بابت سرویس توسط جک بلند شده است.

- هنگام رانندگی درب صندوق عقب باید بسته باشد. در صورت باز ماندن و یا عدم درزبندی مناسب آن، دود اگزوز به داخل کابین نفوذ خواهد کرد.
- جهت کارکرد مناسب سیستم تهویه مطبوع، شبکه ورودی هوای کابین واقع در جلوی شیشه جلو را از وجود هر گونه مانع از قبیل برگ و برف و ... تمیز نگه دارید.
- در صورت استشمام دود اگزوز در داخل کابین، شیشه‌ها را فوراً باز کنید و بلافاصله علت را پیدا کرده و رفع کنید.

## رانندگی در شرایط بارانی

### رانندگی در جاده لغزنده

در زمان بارندگی با احتیاط رانندگی کنید زیرا قدرت دید پایین می‌آید، شیشه‌ها دچار بخارگرفتگی می‌شوند و سطح جاده لغزنده می‌شود.

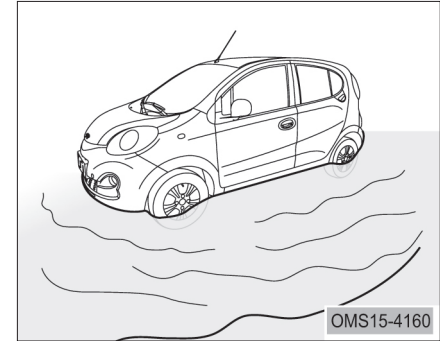
۱. در هنگام شروع بارندگی احتیاط کنید، زیرا سطح جاده به طور ویژه‌ای لغزنده می‌شود.
۲. از رانندگی با سرعت بالا در بزرگراهها اجتناب کنید. زیرا لایه‌ای از آب بین تایر و جاده تشکیل می‌شود که می‌تواند باعث بروز اختلال در کارکرد سیستم فرمان و ترمز شود.

### احتیاط

- ترمز ناگهانی، شتاب‌گیری و پیچیدن ناگهانی در جاده‌های لغزنده می‌تواند باعث سر خوردن تایرها و از دست رفتن کنترل خودرو شود.
- تغییر ناگهانی دور موتور مانند استفاده ناگهانی از ترمز موتوری (دنده سنگین) می‌تواند باعث لغزش و انحراف خودرو و بروز حادثه شود.

- پس از رانندگی در جاده‌های گل‌آلود، پدال ترمز را به آرامی فشار دهید و از عملکرد صحیح سیستم ترمز مطمئن شوید. لنت‌های ترمز خیس مانع عملکرد مناسب سیستم ترمز می‌شوند. اگر لنت ترمز یک سمت خیس شده باشد، سیستم فرمان و کنترل خودرو تحت تاثیر قرار خواهد گرفت و منجر به بروز حادثه ناگوار خواهد شد.

## رانندگی در میان آب



رانندگی در میان آب پس از یک بارندگی شدید ممکن است به خودروی شما آسیب برساند. اگر رانندگی در آب و عبور از میان آب اجتناب‌ناپذیر است، ابتدا عمق آب را تخمین بزنید و سپس با احتیاط و به آرامی رانندگی کنید.

## احتیاط

در صورت رانندگی در آب ممکن است موتور خاموش شود و آسیب جدی به خودرو وارد شود (نظیر قطعات الکتریکی و الکترونیکی به خاطر غوطه‌ور شدن و نفوذ آب به داخل آن‌ها). پس از رانندگی در آب و ورود آب به داخل اتاق، لطفاً به نمایندگی‌های مجاز مدیران خودرو مراجعه نمایید تا سیستم مانیفولد، آگزوز و سیستم ترمز بازدید شوند، روغن موتور و گیربکس تعویض شود، شرایط کارکرد موتور و باتاقان‌ها و سیستم تعلیق و ... بررسی شود.

۱. هنگام رانندگی در آب مطمئن شوید که موتور به خوبی کار می‌کند و فرمان و ترمز نیز در حالت طبیعی خود هستند. در این شرایط باید با دنده سنگین برانید و از شتاب ناگهانی و گاز دادن یک‌باره اجتناب کنید. ممکن است شتاب ناگهانی باعث پاشیده شدن آب به موتور شود و در نتیجه موتور خاموش شود.
۲. فشار دادن و ثابت نگه داشتن پدال گاز باعث می‌شود که موتور قدرت مناسب و یک‌نواخت داشته باشد. در حین عبور از آب نباید توقف کرد، دنده عوض کرد و به طور ناگهانی پیچید.
۳. در صورت خاموش شدن خودرو در آب، برای جلوگیری از وارد آمدن خسارت به موتور، فوراً استارت نزنید. در این شرایط باید خودرو را بکسل کرده و به مکان امن و یا کم‌عمق منتقل کرده و سپس دنبال علت بگردید.

### توصیه‌های لازم در شرایط رانندگی در زمستان

مایع خنک‌کننده موتور: مطمئن شوید که مایع خنک‌کننده موتور دارای درصد مناسب ضدیخ باشد. تنها از ضدیخ توصیه شده توسط شرکت مدیران خودرو استفاده کنید.

#### احتیاط

فقط از آب به عنوان خنک‌کننده موتور استفاده نکنید.

باتری و کابل‌ها: دمای هوای پایین باعث افت قدرت هر باتری می‌شود. برای استارت موتور در فصل زمستان باید باتری دارای حداکثر قدرت باشد.

روغن موتور: برای فصل زمستان از روغن موتور با مشخصات SAE 5W-40 (با گرید SJ یا بالاتر) استفاده کنید. در فصل زمستان اگر از روغن موتور تابستانی در داخل موتور باشد، ممکن است موتور نتواند روشن شود. در این صورت به یکی از

نمایندگی‌های مجاز مراجعه نمایید تا روغن موتور مورد نیاز شما را تعیین بکنند.

قفل درب‌ها: از یخ بستن قفل درب‌ها جلوگیری کنید. برای این کار مواد ضدیخ و یا گلیسیرین را داخل قفل‌ها اسپری کنید.

مایع شیشه‌شوی: از مایع شیشه‌شویی که حاوی مواد ضدیخ باشد، استفاده کنید. این نوع مایع را می‌توانید از نمایندگی مجاز مدیران خودرو یا فروشگاه‌های معتبر تهیه کنید.

#### احتیاط

فقط از آب به عنوان مایع خنک‌کننده موتور استفاده نکنید.

سیستم ترمز: در شرایطی که احتمال یخ زدن قطعات و اجزا سیستم ترمز دستی وجود دارد، از آن استفاده نکنید. در غیر این صورت، ترمز دستی یخ خواهد زد و آزاد شدن آن بسیار سخت خواهد شد. هنگام پارک دسته دنده را در دنده ۱ یا عقب قرار دهید و جلو و عقب چرخ‌های خودرو موانعی

قرار دهید تا از حرکت آن جلوگیری شود. گل پخش‌کن‌ها: از انباشته شدن برف و یخ در اطراف شل‌گیرها و گل‌پخش‌کن‌های چرخ‌ها جلوگیری کنید. چرا که می‌تواند باعث دشوار شدن گردش فرمان شوند. هنگام رانندگی در شرایط آب و هوایی سرد، شما مجبورید به دفعات توقف کرده و جمع شدن برف و یخ در اطراف چرخ‌ها را بررسی کنید. توصیه می‌شود برخی ابزار و تجهیزات اضطراری را همراه خود داشته باشید مانند زنجیر چرخ، برف‌روب شیشه، کیسه شن و نمک، چراغ قوه، بیلچه، کابل رابط و ...

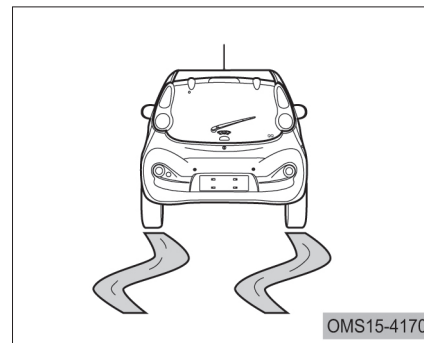
احتیاط 

برای کم کردن مشکلات و نواقص در جاده‌های برفی، موارد زیر را رعایت کنید:

- در جاده‌های گلی و بارندگی شدید، سرعت خودرو را کاهش دهید و با دنده سنگین حرکت کنید.
- در مسیریایی از جاده که انباشتگی آب وجود دارد، سرعت خودرو را کاهش دهید.
- در صورت ساییدگی تایرها و نمایان شدن شاخص تمام شدن آج، تایرها را تعویض کنید.
- باد تایرها را طبق مقدار استاندارد تنظیم کنید.
- فاصله طولی مناسب را با خودروی جلویی حفظ کنید تا در ترمزگیری ناگهانی، از بروز تصادف و حوادث ناگوار جلوگیری شود.

برای کاهش مقداری از گشتاور و جلوگیری از بکسوات می‌توانید از دنده ۲ برای شروع حرکت در جاده برفی و یخ‌زده استفاده کنید.

رانندگی در جاده‌های برفی و یخ‌زده



شتاب‌گیری سریع در جاده‌های پوشیده از برف و یخ باعث سر خوردن چرخ‌های جلو به چپ یا راست می‌شود. بنابراین با احتیاط و سرعت پایین رانندگی کنید. این پدیده زمانی اتفاق می‌افتد که نیروی اصطکاک بین زمین و چرخ‌های جلو با هم متفاوت باشد که باعث ایجاد مانع در عملکرد سیستم ترمز یا فرمان می‌شود.

 احتیاط

- دستورالعمل استفاده از زنجیر چرخ بر اساس شرایط منطقه و جاده متفاوت است. بنابراین قبل از نصب، آن را مد نظر قرار دهید.
- هنگام رانندگی با زنجیر چرخ از سرعت مجاز تجاوز نکنید.
- در جاده‌های ناهموار و دارای دست‌انداز رانندگی نکنید.
- از پیچیدن و ترمزگیری ناگهانی خودداری کنید. زیرا در صورت استفاده از زنجیر چرخ می‌تواند بر روی کنترل وسیله نقلیه تاثیر منفی بگذارد.
- قبل از رسیدن به پیچ‌ها، از سرعت خودرو به مقدار کافی بکاهید تا کنترل خودرو همچنان حفظ شود.

## زنجیر چرخ

زنجیر چرخ را خریداری و استفاده کنید که با سایز چرخ‌های خودروی شما متناسب باشد. برای نصب زنجیر چرخ به نکات زیر توجه کنید:

۱. باز و بست زنجیر چرخ را در محل مناسب و امن انجام دهید.
۲. زنجیر چرخ را تا حد امکان به طور محکم ببندید.
۳. زنجیر چرخ را بر اساس دستورالعمل شرکت سازنده آن نصب کنید.



## چگونه در مصرف سوخت صرفه جویی کنیم و استهلاک خودرو کم تر شود؟

صرفه جویی در مصرف سوخت به طور عمده به وضعیت خودرو و عادت‌های رانندگی بستگی دارد. از خودرو بیش از اندازه استفاده نکنید تا عمر مفید آن کاهش نیابد.

در زیر چند راهنمایی جهت صرفه جویی در مصرف سوخت ارائه می‌شود:

۱. مطمئن شوید که فشار باد تایرها صحیح است. فشار باد نادرست باعث افزایش ساییدگی لاستیک و افزایش مصرف سوخت می‌شود.

۲. بار بیش از حد به خودرو اعمال نکنید. بار زیاد خودرو باعث افزایش بار موتور و در نتیجه افزایش مصرف سوخت می‌شود.

۳. برای گرم کردن موتور، آن را به مدت طولانی در حالت درجا قرار ندهید. می‌توانید برای گرم شدن موتور، با سرعت کم با خودرو رانندگی کنید. توجه داشته باشید که مدت زمان گرم شدن موتور، در فصل سرما کمی بیش‌تر از سایر فصول می‌باشد.

۴. به جای شتاب‌گیری و گاز دادن ناگهانی، به آهستگی شتاب بگیرید.

۵. خودرو را در حالت دور درجا به مدت طولانی نگه ندارید. اگر خودرو را پارک کرده‌اید و می‌خواهید منتظر بمانید، باید خودرو را خاموش کنید.

۶. در هر دنده‌ای با سرعت متناسب با آن رانندگی کنید. سرعت خودرو باید متناسب با دنده درگیر گیربکس و شرایط جاده باشد.

۷. از گاز دادن و ترمز گرفتن‌های متوالی اجتناب کنید. رانندگی به صورت توقف - حرکت، مصرف سوخت را افزایش می‌دهد.

۸. سرعت خودرو را به گونه‌ای تنظیم کنید که به ترمزگیری زیاد نیاز نداشته باشید. تا جایی که می‌توانید به گونه‌ای رانندگی کنید که مدت زمان ایستادن پشت چراغ قرمز را کاهش دهید.

فاصله مناسب خود با خودروی جلویی را رعایت کنید تا نیازی به ترمزهای ناگهانی نداشته باشید تا علاوه بر صرفه جویی در مصرف سوخت، استهلاک ترمز را نیز کاهش دهید.

۹. تا جایی که برایتان مقدور است از مناطق دارای ترافیک سنگین عبور نکنید.

۱۰. پای خود را به طور مداوم روی پدال کلاچ و ترمز قرار ندهید، چرا که علاوه بر استهلاک و گرم شدن کلاچ و ترمز، باعث افزایش مصرف سوخت نیز می‌شود.

۱۱. در بزرگراه‌ها با سرعت مجاز رانندگی کنید. مصرف سوخت با افزایش سرعت، افزایش می‌یابد.

۱۲. زوایای چرخ‌های جلوی خودرو را همیشه در حالت تنظیم نگه دارید. از برخورد چرخ‌های خودرو با موانع و ناهمواری‌های جاده جلوگیری کنید. در جاده‌های دست‌اندازدار با سرعت پایین رانندگی کنید. تنظیم نبودن زوایای چرخ‌های جلو علاوه بر ساییدگی زود هنگام لاستیک‌ها، باعث افزایش مصرف سوخت نیز می‌شود.

۱۳. موتور باید همیشه تنظیم باشد و در بهترین شرایط کاری قرار داشته باشد. کثیف بودن فیلتر هوا، تنظیم نبودن سوپاپ‌ها، کثیف بودن شمع‌ها، کثیف بودن روغن موتور، تنظیم نبودن ترمزها و ... باعث اتلاف سوخت می‌شوند. اگر می‌خواهید عمر مفید خودرویتان افزایش یافته و هزینه‌های نگهداری کاهش یابد، سرویس‌های دوره‌ای را به طور منظم انجام دهید.

فهرست

صفحه

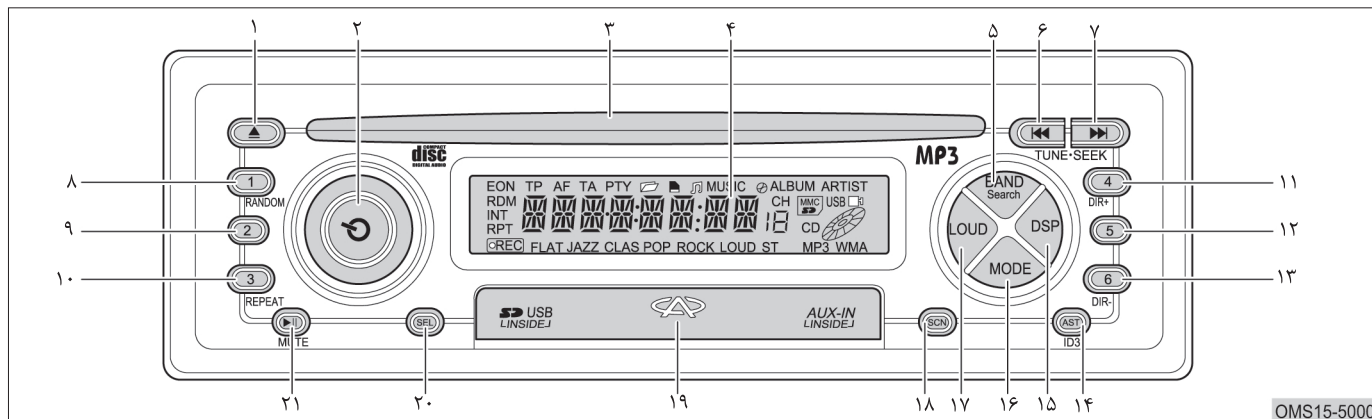
صفحه

صفحه

۱۵۷	◀ تنظیم دریچه‌ها .....	۱۴۶	◀ عملکردهای اصلی .....	▶ پنل کنترل رادیو پخش (در صورت تجهیز) .....	۱۳۳
۱۵۸	◀ احتیاط‌های لازم .....	۱۴۹	◀ رادیو .....	◀ توضیحات .....	۱۳۴
۱۵۹	▶ کلید گرم‌کن شیشه عقب (در صورت تجهیز) .....	۱۵۱	◀ USB .....	◀ عملکردهای اصلی .....	۱۳۴
۱۶۰	▶ آیینه‌های خودرو .....	۱۵۲	◀ تنظیمات .....	◀ رادیو .....	۱۳۷
۱۶۰	◀ آینه داخل کابین .....	۱۵۳	▶ تهویه مطبوع .....	◀ CD .....	۱۳۹
۱۶۰	◀ آیینه‌های جانبی (دستی) .....	۱۵۳	◀ کلید تنظیم دما .....	◀ MP3 .....	۱۴۱
۱۶۱	◀ آیینه‌های جانبی (برقی) .....	۱۵۴	◀ کلید تنظیم سرعت فن .....	◀ AUX IN .....	۱۴۳
۱۶۲	◀ تا کردن آیینه‌های جانبی .....	۱۵۴	◀ کلید انتخاب دریچه‌ها .....	◀ تنظیمات .....	۱۴۴
۱۶۳	▶ سیستم برف‌پاک‌کن و شیشه شور .....	۱۵۶	◀ کلید کولر (A/C) .....	▶ پنل کنترل رادیو پخش .....	۱۴۵
۱۶۳	◀ برف‌پاک‌کن جلو .....	۱۵۶	◀ کلید گردش هوای داخل/خارج .....	◀ توضیحات .....	۱۴۶

صفحه	صفحه	صفحه	فهرست
۱۷۸	◀ محفظه‌های نگهداری اشیاء ..... ۱۷۸	۱۷۲	◀ شیشه‌شور جلو ..... ۱۶۴
۱۷۸	◀ محفظه روی داشبورد ..... ۱۷۸	۱۷۲	◀ برف پاک‌کن عقب (در صورت تجهیز) ..... ۱۶۵
۱۷۸	◀ محفظه جلوی دسته دنده ..... ۱۷۸	۱۷۳	◀ شیشه‌شور عقب (در صورت تجهیز) ..... ۱۶۵
۱۷۹	◀ جا لیوانی ..... ۱۷۹	۱۷۴	◀ صندوق عقب ..... ۱۶۷
۱۷۹	◀ محفظه‌های کنار غربیلک فرمان ..... ۱۷۹	۱۷۵	◀ صندوق جلو ..... ۱۶۷
۱۸۰	◀ جعبه داشبورد ..... ۱۸۰	۱۷۶	◀ صندوق عقب ..... ۱۶۸
۱۸۰	◀ محفظه‌های روی درب‌ها ..... ۱۸۰	۱۷۷	◀ پشت‌سری‌ها ..... ۱۶۸
۱۸۱	◀ طاقچه عقب ..... ۱۸۱		◀ چراغ ..... ۱۷۰
۱۸۱	◀ احتیاط‌های لازم در استفاده از صندوق عقب ..... ۱۸۱		◀ دسته چراغ ..... ۱۷۰
			◀ چراغ‌های راهنما ..... ۱۷۱

## پنل کنترل رادیو پخش (در صورت تجهیز)



OMS15-5000

- |   |  |  |
|---|--|--|
| ۱۳. ایستگاه رادیویی ۶ / انتخاب پوشه آهنگ‌ها | ۷. تعویض ایستگاه رادیویی / آهنگ بعدی (فشار لحظه‌ای دکمه) | ۱. دکمه خارج کردن CD                                     |
| ۱۴. جستجو و ذخیره خودکار ایستگاهها          | ۸. ایستگاه رادیویی ۱ / انتخاب تصادفی آهنگ                | ۲. روشن و خاموش (Power) / تنظیم صدا                      |
| ۱۵. انتخاب شیوه پخش صدا                     | ۹. ایستگاه رادیویی ۲                                     | ۳. محل وارد کردن CD                                      |
| ۱۶. دکمه انتخاب حالت                        | ۱۰. ایستگاه رادیویی ۳ / تکرار آهنگ                       | ۴. صفحه نمایش  |
| ۱۷. بلندی صدا                               | ۱۱. ایستگاه رادیویی ۴ / انتخاب پوشه آهنگ‌ها              | ۵. دکمه انتخاب باند رادیویی                              |
| ۱۸. اسکن ایستگاههای رادیویی و آهنگ‌ها       | ۱۲. ایستگاه رادیویی ۵                                    | ۶. تعویض ایستگاه رادیویی / آهنگ قبلی (فشار لحظه‌ای دکمه) |
| ۱۹. پورت USB، SD، AUX                       |  | ۷. حرکت سریع رو به عقب آهنگ (فشار دادن و نگه داشتن دکمه) |
| ۲۰. دکمه تنظیم سیستم                        |  |  |
| ۲۱. قطع صدا / توقف آهنگ                     |  |  |

### توضیحات

برخی قابلیت‌های توضیح داده شده بستگی به مدل خودرو دارند و شاید رادیو پخش خودروی شما به آن‌ها مجهز نباشد.

### احتیاط

- رادیو پخش خودرو با برق ۱۲۷ کار می‌کند و در صورت اعمال ولتاژهای پایین‌تر یا بالاتر، عملکرد رادیو پخش دچار اختلال شده یا از کار خواهد افتاد.

### روشن و خاموش کردن

برای روشن کردن رادیو پخش باید سویچ را در موقعیت ON قرار داده و دکمه روشن و خاموش (Power) را فشار دهید. برای خاموش کردن رادیو پخش، دکمه را یکبار دیگر فشار دهید.

### عملکردهای اصلی

#### انتخاب حالت

• اگر دکمه انتخاب حالت یا "MODE" را به طور متوالی فشار دهید، می‌توانید حالت مورد نظر خود برای سیستم را انتخاب کنید. ترتیب حالت‌ها به این صورت است:

RADIO → DISC → USB → SD → AUX IN → RADIO

(در صورتی که USB و کارت حافظه را وارد نکرده باشید، عبارت‌های USB و SD به ترتیب بالا، مشاهده نخواهد شد).

#### تنظیم بلندی صدا

- دکمه "LOUD" را فشار دهید تا بلندی سطح صدا افزایش یا کاهش یابد.
- در حالت "LOUD ON"، بلندی صدا افزایش یافته و عبارت "LOUD" در صفحه نمایش ظاهر خواهد شد.
- در حالت "LOUD OFF" بلندی صدا کاهش یافته و عبارت "LOUD" از صفحه نمایش پاک خواهد شد.

### تنظیم میزان صدا

دکمه روشن و خاموش (Power) را در جهت عقربه‌های ساعت بچرخانید تا میزان صدای خروجی افزایش یابد و برای کاهش میزان صدا، دکمه را در خلاف جهت عقربه‌های ساعت بچرخانید.

میزان صدای خروجی را می‌توانید بین اعداد صفر (حداقل) و ۳۰ (حداکثر) تنظیم کنید.

### احتیاط

- میزان صدا را همواره در سطح متعارفی تنظیم کنید تا بتوانید صداها را بیرونی از قبیل بوق و آژیر و ... را نیز بشنوید.

### انتخاب شیوه پخش صدا

۱. با فشار دادن دکمه "DSP" می‌توانید شیوه مورد نظر برای پخش صدا را انتخاب کنید. ترتیب نمایش شیوه‌ها به صورت زیر است.

FLAT→JAZZ→CLAS→POP→  
ROCK→DSD OFF→FLAT

۲. روی هر گزینه‌ای اگر ۵ ثانیه صبر کنید، همان شیوه انتخاب شده و صفحه نمایش به حالت عادی خود باز خواهد گشت.

### انتخاب کیفیت پخش صدا

برای انتخاب کیفیت مورد نظر برای پخش صدا، دکمه "SEL" را به طور متوالی فشار دهید. ترتیب نمایش به صورت زیر است:

BAS →TRE →BAL →FAD

### صدای بم (BAS)

۱. دکمه "SEL" را فشار دهید. سپس با چرخاندن دکمه روشن و خاموش، میزان بمی صدا را تنظیم کنید. با چرخاندن دکمه در جهت عقربه‌های ساعت میزان بمی صدا افزایش خواهد یافت.

با چرخاندن دکمه در خلاف جهت عقربه‌های ساعت میزان بمی صدا کاهش خواهد یافت. محدوده تنظیم BAS: +۷ ~ -۷

۲. پس از گذشت ۵ ثانیه از اتمام تنظیم، صفحه نمایش به حالت عادی خود باز خواهد گشت.

### صدای زیر (TRE)

۱. دکمه "SEL" را دوبار فشار دهید تا وارد مرحله تنظیم صدای زیر شوید. عبارت "TRE" نیز در صفحه نمایش نمایش داده خواهد شد. با چرخاندن دکمه روشن و خاموش، میزان زیری صدا را تنظیم کنید.

با چرخاندن دکمه در جهت عقربه‌های ساعت، میزان زیری صدا افزایش می‌یابد. با چرخاندن دکمه در خلاف جهت عقربه‌های ساعت میزان زیری صدا کاهش می‌یابد. محدوده تنظیم TRE: +۷ ~ -۷

۲. پس از گذشت ۵ ثانیه از اتمام تنظیم، صفحه نمایش به صفحه اصلی خود باز خواهد گشت.

### توزیع صدا بین بلندگوهای چپ و راست (BAL)

۱. دکمه "SEL" را سه بار متوالی فشار دهید تا وارد مرحله تنظیم صدا بین بلندگوهای چپ و راست شوید. عبارت "BAL" نیز در صفحه نمایش ظاهر خواهد شد. با چرخاندن دکمه روشن و خاموش، تنظیم مورد نظر را انجام دهید. با چرخاندن دکمه در جهت عقربه‌های ساعت، صدای بلندگوی سمت راست افزایش خواهد یافت. با چرخاندن دکمه در خلاف عقربه‌های ساعت، صدای بلندگوی سمت چپ افزایش خواهد یافت. محدوده تنظیم BAL: LY~RV

۲. پس از گذشت ۵ ثانیه از اتمام تنظیم، صفحه نمایش به صفحه اصلی خود باز خواهد گشت.

### توزیع صدا بین بلندگوهای جلو و عقب (FAD)

۱. دکمه "SEL" را چهار بار متوالی فشار دهید تا وارد مرحله تنظیم صدای بلندگوهای جلو و عقب شوید. در این مرحله عبارت "FAD" در صفحه نمایش، ظاهر خواهد شد. با چرخاندن دکمه روشن و خاموش، تنظیم مورد نظر خود را انجام دهید.

با چرخاندن دکمه در جهت خلاف عقربه‌های ساعت، صدای بلندگوی جلو را افزایش می‌یابد. با چرخاندن دکمه در خلاف جهت عقربه‌های ساعت صدای بلندگوی عقب افزایش می‌یابد.

محدوده تنظیم FAD: RV~FV

۲. پس از گذشت ۵ ثانیه از اتمام تنظیم، صفحه نمایش به صفحه اصلی خود باز خواهد گشت.

### قطع صدا/ توقف آهنگ

• در حالت رادیو با فشار دادن دکمه (▶) صدای بلندگوها قطع خواهد شد. البته در این وضعیت رادیو روشن است. عبارت "MUTE" نیز در صفحه نمایش ظاهر خواهد شد. با فشار مجدد دکمه، پخش صدا مجدداً برقرار خواهد شد.

• در حالت CD یا MP3، با فشار دادن دکمه (▶) اجرای آهنگ متوقف شده و عبارت "PAUSE" در صفحه نمایش ظاهر خواهد شد. البته در این وضعیت CD خوان و MP3 خاموش نخواهند شد. با فشار مجدد دکمه (▶) اجرای آهنگ ادامه خواهد یافت.

• در حالت "AUX IN" اگر دکمه (▶) فشار داده شود، صدای بلندگوها قطع شده و عبارت "MUTE" در صفحه نمایش ظاهر خواهد شد. در این وضعیت تجهیزات جانبی وصل شده به سیستم خاموش نخواهند شد و فقط صدا قطع می‌شود. با فشار دوباره کلید، سیستم به حالت عادی خود باز می‌گردد.



## رادیو

## گوش دادن به رادیو

- با فشار دادن کلید "MODE"، رادیو را انتخاب کنید.
- با فشار دادن متوالی دکمه "BAND" می‌توانید باند رادیویی مورد نظر را انتخاب کنید با هر بار فشردن دکمه، باندهای رادیویی به ترتیب زیر عوض می‌شوند:  
FM1 → FM2 → FM3 → AM1 → AM2 → FM1
- با فشار دادن دکمه‌های [44] و [45] می‌توانید ایستگاه رادیویی مورد نظر را به طور دقیق‌تر تنظیم کنید.

## اسکن (مرور) ایستگاههای رادیویی

- این قابلیت این امکان را به شما می‌دهد تا ایستگاههای رادیویی یافت شده در هر باند رادیویی را مرور کرده و به مدت ۵ ثانیه به هر کدام از آن‌ها گوش دهید.
- برای فعال و غیرفعال کردن این قابلیت، دکمه "SCN" را فشار دهید.

## جستجوی فرکانس‌ها

- برای جستجوی ایستگاههای رادیویی با فرکانس‌های پایین‌تر، دکمه [44] را فشار دهید.
- برای جستجوی ایستگاههای رادیویی با فرکانس‌های بالاتر، دکمه [45] را فشار دهید.
- با پیدا شدن هر ایستگاه، جستجو متوقف می‌شود که با فشار مجدد دکمه‌ها، جستجوی فرکانس‌ها ادامه خواهد یافت.

## تنظیم دقیق فرکانس‌ها

- برای تنظیم دقیق‌تر فرکانس ایستگاههای رادیویی مراحل زیر را طی کنید:
- دکمه [46] یا [44] را فشار داده و نگه دارید تا فرکانس‌ها به طور سریع شروع به افزایش یا کاهش کنند. در عرض ۲ ثانیه پس از رها کردن دکمه، مجدداً دکمه را فشار دهید تا وارد مرحله تنظیم دقیق فرکانس شوید.
- اگر در عرض ۲ ثانیه دکمه را فشار ندهید، سیستم به طور خودکار از حالت تنظیم خارج خواهد شد.
- با فشار دادن دکمه‌های [46] یا [44] فرکانس‌های رادیویی را می‌توانید به طور دقیق‌تر تنظیم نمایید.
- در باند FM با هر بار فشردن دکمه‌ها، فرکانس رادیویی به اندازه ۱ MHz افزایش یا کاهش خواهد یافت.
- در باند AM با هر بار فشردن دکمه‌ها، فرکانس رادیویی به اندازه ۹ KHz افزایش یا کاهش خواهد یافت.

## جستجو و ذخیره خودکار ایستگاههای رادیویی

### جستجوی خودکار

۱. بر روی هر یک از باندهای FM۱، FM۲، FM۳، AM۱، AM۲ با فشار دادن لحظه‌ای دکمه "AST" سیستم تعداد ۶ ایستگاه رادیویی را در هر کدام از باندها پیدا خواهد کرد. پس از پیدا کردن هر ایستگاه شما می‌توانید به مدت ۵ ثانیه به آن گوش دهید. با فشار مجدد دکمه "AST" جستجو متوقف شده و آخرین ایستگاه یافت شده شروع به کار خواهد کرد.

## ذخیره‌سازی خودکار

۱. در باندهای FM۱، FM۲، FM۳ یا FM۳ با فشار دادن و نگه داشتن دکمه "AST"، شش ایستگاه رادیویی که دارای قوی‌ترین فرکانس باشند، به طور خودکار ذخیره خواهند شد.  
 ۲. در باندهای AM۱ و AM۲ با فشار دادن و نگه داشتن دکمه "AST"، شش ایستگاه رادیویی که دارای قوی‌ترین فرکانس می‌باشند، به طور خودکار ذخیره خواهند شد.  
 در صورت استفاده از این قابلیت، ایستگاههای ذخیره شده قبلی پاک شده و ایستگاههای جدید جایگزین آنها می‌شوند.

- جستجوی سریع فرکانس‌ها را در صفحه نمایش می‌توانید مشاهده کنید.
- پس از پیدا شدن هر ایستگاه این امکان را خواهید داشت که به مدت ۵ ثانیه به آن گوش دهید. پس از اتمام عملیات ذخیره‌سازی، رادیو به طور خودکار به روی اولین ایستگاه ذخیره شده خواهد یافت.
- با فشردن دکمه‌های شماره ۱ تا ۶ می‌توانید ایستگاههای ذخیره شده را انتخاب کنید.

- در بعضی مناطق شاید کمتر از ۶ ایستگاه رادیویی وجود داشته باشد.

## ذخیره‌سازی به طور دستی

- ایستگاههای رادیویی را می‌توان به طور دستی و با شماره‌های دلخواه ذخیره نمود.
- فرکانس ایستگاه رادیویی مورد نظر را پیدا کنید.
- با فشردن و نگه داشتن هر یک از دکمه‌های ۱ تا ۶ می‌توانید ایستگاه رادیویی را با شماره دلخواه خود ذخیره کنید.

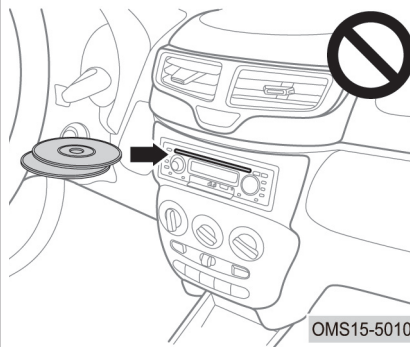
### اجرای CD

از دکمه‌های [44] و [45] برای انتخاب و اجرای آهنگ مورد نظر و یا جلو و عقب بردن آهنگ‌ها استفاده کنید.

[44] انتخاب آهنگ قبلی (با فشار دادن لحظه‌ای) حرکت سریع آهنگ رو به عقب (فشار دادن و نگاه‌داشتن).

[45] انتخاب آهنگ بعدی (با فشار دادن لحظه‌ای) حرکت سریع آهنگ رو به جلو (با فشار دادن و نگاه‌داشتن).

• از وارد کردن اشیاء دیگر به جز CD در محل مخصوص جدا خودداری کنید.



• از وارد کردن بیش از یک عدد CD خودداری کنید.

### CD

استفاده از CD یک عدد CD سالم را وارد محل مخصوص کنید. صفحه نمایش موارد زیر را نمایش می‌دهد:

- نماد یا سمبل CD
- شماره آهنگ یا تراک و زمان سپری شده از آهنگ
- اگر CD وارد شده خالی باشد عبارت "ERROR92" در صفحه نمایش ظاهر خواهد شد. با فشار دادن دکمه (A)، CD را خارج کنید.

- نگاه‌داری CD
- از لمس کردن صفحه CD و ایجاد اثر انگشت بر روی آن خودداری کنید.
- CD خارج شده از رادیو پخش را در کیف مخصوص نگاه‌داری کنید تا از کثیف شدن و آسیب دیدن آن شود.
- از گرم شدن CD و قرار گرفتن آن در معرض نور خورشید جلوگیری کنید.

### انتخاب سریع آهنگ

در حالت CD، با فشار دادن لحظه‌ای دکمه "BAND" وارد مرحله انتخاب آهنگ می‌شوید. در این لحظه با چرخاندن دکمه روشن خاموش (دکمه تنظیم صدا) می‌توانید به طور سریع آهنگ مورد نظر خود را پیدا کنید پس از پیدا کردن آهنگ، دکمه "BAND" را یک بار فشار دهید تا آهنگ اجرا شود.

اگر در عرض ۵ ثانیه اقدام به پیدا کردن آهنگ مورد نظر خود نکنید، سیستم دیگر قادر به این کار نخواهد بود. شما باید دکمه "BAND" را یک بار فشار دهید تا سیستم به حالت اولیه خود بازگردد.

### اجرای تصادفی آهنگ (RANDOM)

با فعال کردن این قابلیت، آهنگ‌های موجود در یک پوشه به طور تصادفی شروع به اجرا خواهند کرد.

برای فعال شدن این ویژگی، دکمه "RANDOM" یا همان دکمه شماره ۱ را به طور لحظه‌ای فشار دهید.

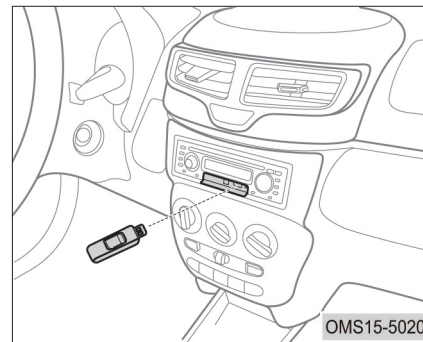
### تکرار آهنگ (REPEAT)

برای تکرار شدن آهنگ در حال اجرا مورد استفاده قرار می‌گیرد. برای فعال و غیر فعال شدن این قابلیت، دکمه "REPEAT" (دکمه شماره ۳) را به طور لحظه‌ای فشار دهید.

### مرور آهنگ‌ها (SCN)

با این قابلیت شما می‌توانید کلیه آهنگ‌ها را مرور کرده و به ۱۰ ثانیه اول هر کدام از آن‌ها گوش دهید. برای فعال و غیر فعال کردن این قابلیت، دکمه "SCN" را به طور لحظه‌ای فشار دهید.

### MP3 استفاده از USB

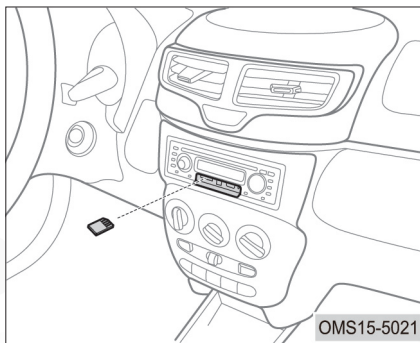


درپوش پورت USB، کارت حافظه (SD) و تجهیزات جانبی (AUX) را باز کنید و یک عدد USB را وارد محل مخصوص آن کنید تا اجرا شود. صفحه نمایش موارد زیر را نمایش خواهد داد:

- نماد یا سمبل USB
- پیکربندی (فرمت فایل)
- شماره آهنگ در حال پخش و زمان سپری شده آن

اگر هیچ‌گونه فایل و آهنگی در USB موجود نباشد، عبارت "ERROR92" در صفحه نمایش مشاهده خواهد شد. برای خارج شدن از این حالت، USB را از محل خود بیرون بکشید. پس از این کار سیستم رادیوپخش به حالت قبلی خود باز خواهد گشت.

**استفاده از کارت حافظه (SD)**



درپوش پورت USB، کارت حافظه و تجهیزات جانبی را باز کنید و یک عدد کارت حافظه را وارد محل مخصوص آن کنید تا فایل‌های آن اجرا شوند.

صفحه نمایش رادیو پخش موارد زیر را نمایش خواهد داد:

- نماد یا سمبل حالت SD
- پیکربندی (فرمت) فایل
- شماره آهنگ در حال پخش و زمان سپری شده آن

اگر کارت حافظه خالی بوده و فاقد هرگونه فایل باشد، عبارت "ERROR92" در صفحه نمایش مشاهده خواهد شد.

برای خارج شدن از حالت SD، کارت حافظه را کمی به سمت داخل فشار دهید و اجازه دهید تا از محل خود خارج شود. در این زمان رادیو پخش به حالت قبلی خود باز خواهد گشت.

### مرور آهنگ (SCN)

این قابلیت به شما این امکان را می‌دهد تا گوش دادن به ۱۰ ثانیه اول آهنگ‌ها، آن‌ها را مرور کنید. برای فعال و غیرفعال کردن این ویژگی، دکمه "SCN" را به طور لحظه‌ای فشار دهید.

### انتخاب پوشه آهنگ‌ها DIR- / DIR+

اگر تعداد پوشه‌های موجود در یک USB بیش‌تر از ۲ عدد باشد، شما این امکان را دارید تا با انتخاب پوشه‌ها، آهنگ مورد نظر خود را گوش دهید. زمانی‌که سیستم وارد حالت USB شده است با DIR+ (دکمه شماره ۴) پوشه مورد نظر خود جهت پخش شدن را انتخاب کنید.

مورد نظر خود نکنید، سیستم دیگر قادر به این کار نخواهد بود. شما باید دکمه "BAND" را یک بار دیگر فشار دهید، سیستم تا به حالت اولیه خود باز گردد.

### اجرای تصادفی آهنگ (RANDOM)

با فعال کردن این قابلیت آهنگ‌های موجود در یک پوشه به صورت تصادفی و راندومی اجرا خواهند شد. برای فعال و غیرفعال شدن این ویژگی، دکمه "RANDOM" (دکمه شماره ۱) را به طور لحظه‌ای فشار دهید.

### تکرار آهنگ (REPEAT)

برای تکرار شدن آهنگ در حال پخش مورد استفاده قرار می‌گیرد. در حالت MP3 برای فعال و غیرفعال شدن این قابلیت، دکمه "REPEAT" (دکمه شماره ۳) را به طور لحظه‌ای فشار دهید.

### اجرای فایل‌های MP3

از دکمه‌های [44] و [45] برای انتخاب و اجرای آهنگ مورد نظر و یا جلو و عقب بردن آهنگ‌ها استفاده کنید.

[44]: انتخاب آهنگ قبلی (با فشار دادن لحظه‌ای) حرکت سریع آهنگ رو به عقب (با فشار دادن و نگه داشتن)

[45]: انتخاب آهنگ بعدی (با فشار دادن لحظه‌ای) حرکت سریع آهنگ رو به جلو (با فشار دادن و نگه داشتن)

### انتخاب سریع آهنگ

در حالت MP3، با فشار دادن لحظه‌ای دکمه "BAND" وارد مرحله انتخاب آهنگ می‌شوید. در این لحظه با چرخاندن دکمه روشن خاموش (دکمه تنظیم صدا) می‌توانید به طور سریع آهنگ مورد نظر خود را پیدا کنید. پس از پیدا کردن آهنگ، دکمه "BAND" را یک بار دیگر فشار دهید تا آهنگ اجرا شود.

اگر در عرض ۵ ثانیه اقدام به پیدا کردن آهنگ

اگر رادیو پخش را در حالت "AUX IN" خاموش کرده باشید، در روشن شدن بعدی، سیستم به طور خودکار باز هم در حالت "AUX IN" وارد خواهد شد.

پس از جدا کردن کابل رابط تجهیزات جانبی، رادیو پخش همچنان در حالت "AUX IN" خواهد بود. لذا جهت خارج شدن از این حالت دکمه "MODE" را فشار دهید.

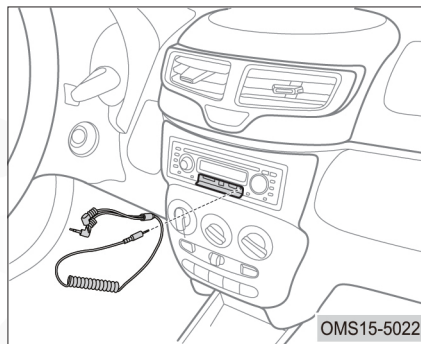
### ⚠️ احتیاط

- در حالت "AUX IN" میزان صدا را می‌توانید هم از طریق رادیوپخش و هم از طریق تجهیزات جانبی وصل شده به رادیو پخش، تنظیم کنید.
- در حالت "AUX IN" قابلیت‌هایی از قبیل جلو کشیدن و عقب کشیدن آهنگ‌ها، انتخاب آهنگ مورد نظر و اجرای تصادفی آهنگ، تکرار آهنگ و ... از طریق رادیوپخش قابل اجرا نخواهند بود.

### AUX IN

رادیو پخش را روشن کنید. با فشار دادن متوالی دکمه "MODE" حالت "AUX IN" را انتخاب کنید.

درپوش پورت USB، SD و AXU را باز کنید. تجهیزات صوتی جانبی مانند MP3 Player و ... را توسط کابل رابط به محل مخصوص نصب کابل AUX بر روی رادیو پخش وصل کنید. دستگاه جانبی وصل شده به رادیو پخش را روشن کنید تا آهنگ‌های آن پخش شوند.



### نمایش اطلاعات آهنگ (ID3)

در حالت MP3 اگر دکمه "ID3" (دکمه AST) را فشار دهید، عبارت "ID3" در صفحه نمایش ظاهر خواهد شد. با فشار مجدد دکمه عبارت "ID3 OFF" نمایش خواهد شد. در حالت "ID3 ON" موارد زیر نمایش داده خواهد شد:

FILE → NAME → FOLDER → TITEL → ARTIST → ALBUM

در حالت "ID3 OFF" اطلاعات مربوط به جزئیات آهنگ نمایش داده نخواهد شد.

## تنظیمات

با فشار دادن و نگه داشتن دکمه "SEL" سیستم رادیو پخش وارد قسمت تنظیمات می‌شود. سپس با هر بار فشار دادن لحظه‌ای همان دکمه می‌توانید تنظیمات مورد نظر خود را اعمال کنید. سیستم رادیو پخش دارای ۴ نوع تنظیم به شرح ذیل است:

### ۱. انتخاب منطقه رادیویی

با چرخاندن دکمه روشن، خاموش (تنظیم صدا)، منطقه رادیویی خود را انتخاب کنید. ترتیب نمایش مناطق به صورت زیر می‌باشد:

ASIA → EUROPE → AMERICA →  
LATAM → ASIA

### ۲. STEREO / MONO

دکمه روشن، خاموش (تنظیم صدا) را بچرخانید تا صدای خروجی رادیو پخش را بین حالت STEREO و MONO بتوانید تغییر دهید. به طور کارخانه‌ای، رادیو پخش بر روی STEREO تنظیم شده است.

### ۳. صدای دکمه‌های رادیو پخش

#### (BEEP ON / OFF)

- فعال و غیرفعال شدن صدای دکمه‌های رادیو پخش را با چرخاندن دکمه روشن، خاموش (تنظیم صدا) می‌توانید صورت دهید.
- در حالت "BEEP ON"، هم‌زمان با فشردن شدن هر یک از دکمه‌ها، صدای BEEP شنیده خواهد شد.
- در حالت "BEEP OFF" فشرده شدن دکمه‌ها، همراه با صدا نخواهد بود.

### ۴. تنظیم میزان صدای پیش‌فرض

- با چرخاندن دکمه روشن، خاموش (تنظیم صدا) حالت‌های "I/OL LAST" و "I/OL ADJ" قابل انتخاب خواهد بود.
- در حالت "I/OL ADJ" دکمه "SEL" را یک بار فشار داده و دکمه تنظیم صدا را بچرخانید و صدای پیش‌فرض رادیو پخش را تنظیم کنید. صدای پیش‌فرض کارخانه‌ای بر روی عدد ۲۰ تنظیم شده است.

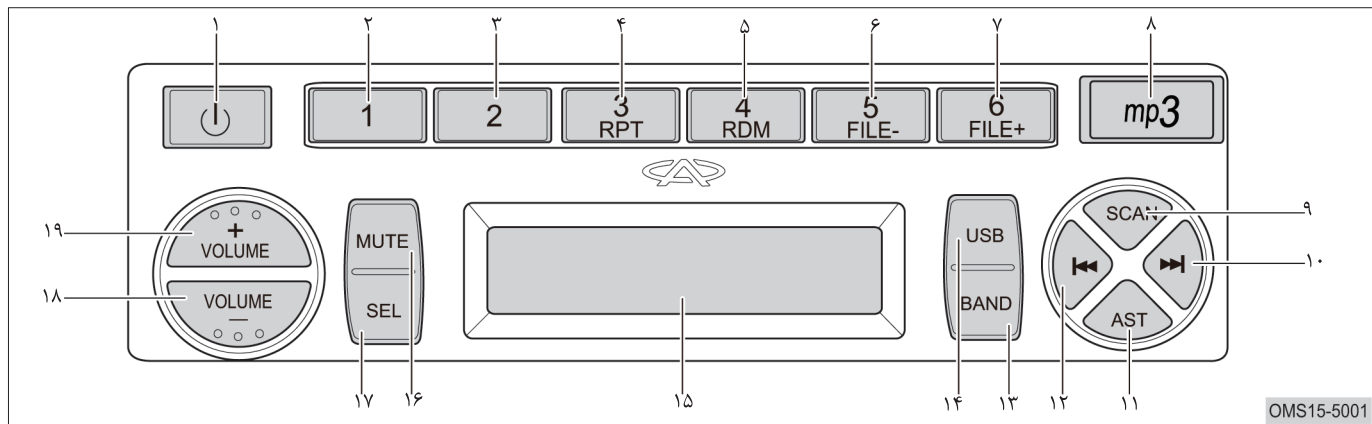
اگر در لحظه خاموش کردن رادیو پخش، میزان صدای آن بیش‌تر از ۲۰ باشد، صدای پیش‌فرض برای زمان روشن شدن مجدد رادیو پخش، عدد ۲۰ خواهد بود. محدوده قابل تنظیم برای صدای پیش‌فرض: ۱~۴۰

### احتیاط

- زمانی که موتور خاموش است، به مدت طولانی از رادیو پخش استفاده نکنید. در غیر این صورت باتری خودرو خالی شده و قادر به روشن کردن موتور نخواهد بود.



## پنل کنترل رادیو پخش



- |                           |                                       |   |
|---------------------------|---------------------------------------|---|
| ۱۳. انتخاب باند رادیویی   | ۸. پورت USB                           | ۱. دکمه روشن و خاموش (Power)            |
| ۱۴. انتخاب حالت USB       | ۹. اسکن ایستگاهها و آهنگها            | ۲. ایستگاه رادیویی ۱                    |
| ۱۵. صفحه نمایش            | ۱۰. تعویض ایستگاه رادیویی / آهنگ بعدی | ۳. ایستگاه رادیویی ۲                    |
| ۱۶. دکمه قطع صدا          | ۱۱. جستجو و ذخیره خودکار ایستگاهها    | ۴. ایستگاه رادیویی ۳ / تکرار آهنگ       |
| ۱۷. دکمه تنظیمات          | ۱۲. تعویض ایستگاه رادیویی / آهنگ قبلی | ۵. ایستگاه رادیویی ۴ / پخش تصادفی آهنگ  |
| ۱۸. دکمه کاهش میزان صدا   | ۱۳. حرکت سریع رو به عقب آهنگ          | ۶. ایستگاه رادیویی ۵ / انتخاب پوشه آهنگ |
| ۱۹. دکمه افزایش میزان صدا |                                       | ۷. ایستگاه رادیویی ۶ / انتخاب پوشه آهنگ |

### توضیحات

برخی قابلیت‌های توضیح داده شده بستگی به مدل خودرو دارند و شاید رادیو پخش خودروی شما به آن‌ها مجهز باشند.

### احتیاط

- رادیو پخش خودرو با برق ۱۲۷ کار می‌کند و در صورت اعمال ولتاژهای پایین‌تر یا بالاتر، عملکرد رادیو دچار اختلال شده یا از کار خواهد افتاد.

### روشن و خاموش کردن

برای روشن کردن رادیو پخش باید سویچ را در موقعیت ON قرار داده و دکمه روشن و خاموش (Power) رادیو پخش را فشار دهید. برای خاموش کردن رادیو پخش، دکمه را یک بار دیگر فشار دهید.

### تغییر حالت

در زمان روشن بودن سیستم، دکمه "BAND" یا دکمه "USB" را جهت انتخاب حالت مورد نظر فشار دهید. در صورتی که USB را وارد پورت نکرده باشید، حالت USB قابل انتخاب نخواهد بود.

### عملکردهای اصلی

- دکمه "BAND" را فشار دهید تا بتوانید باند رادیویی دلخواه را انتخاب کنید.
- دکمه "USB" را فشار دهید تا وارد حالت استفاده از USB شوید. فرمت فایل‌های USB باید MP3 باشد.

### تنظیم میزان صدا

- دکمه "VOLUME+" را جهت افزایش میزان صدا و دکمه "VOLUME-" را جهت کاهش میزان صدا فشار دهید.
- محدوده تنظیم میزان صدا از صفر (حداقل) تا ۳۰ (حداکثر) می‌باشد.

### احتیاط

- میزان صدا را همواره در سطح متعارفی تنظیم کنید تا بتوانید صداهای بیرونی از قبیل بوق و آژیر و ... را نیز بشنوید.

## تنظیمات پخش صدا

۱. با فشار دادن لحظه‌ای و پشت سر هم دکمه "SEL" تنظیمات مورد نظر برای پخش صدا را انتخاب کنید.  
ترتیب نمایش حالت‌های پخش صدا به صورت زیر می‌باشد.

BASS ↔ TREBLE ↔ BALANCE ↔  
FADER ↔ LOUD OFF ↔ DSP OFF  
↔ BASS

۲. پس از گذشت ۵ ثانیه از انتخاب حالت، صفحه نمایش به حالت اولیه خود باز خواهد گشت و آخرین تنظیم اعمال خواهد شد.

## صدای بم (BASS)

۱. دکمه "SEL" را به طور لحظه‌ای فشار دهید تا سیستم وارد تنظیم بمی صدا یا "BAS" شود.  
حال دکمه "VOLUME+" یا "VOLUME-" را برای افزایش یا کاهش بمی صدا فشار دهید.  
"VOLUME+" : افزایش بمی صدا  
"VOLUME-" : کاهش بمی صدا

میزان صدای بم به طور پیش‌فرض روی عدد صفر تنظیم شده است  
محدوده تنظیم BAS: ۷~۷-  
۲. ۵ ثانیه پس از اتمام تنظیم، صفحه نمایش به حالت اولیه خود باز خواهد گشت.

## صدای زیر (TREBLE)

۱. دکمه "SEL" را دوبار به طور لحظه‌ای فشار دهید تا سیستم وارد تنظیم زیری صدا یا "TRE" شود.  
حال با فشار دادن دکمه "VOLUME+" یا "VOLUME-" میزان زیری صدا را تنظیم کنید.  
"VOLUME+" : افزایش زیری صدا  
"VOLUME-" : کاهش زیری صدا  
میزان زیری صدا به طور پیش‌فرض روی عدد صفر تنظیم شده است.  
محدوده تنظیم TRE: ۷~۷-  
۲. پس از گذشت ۵ ثانیه از اتمام تنظیم نمایش به حالت عادی خود باز خواهد گشت.

## توزیع صدا بین بلندگوی چپ و راست (BALANCE)

۱. دکمه "SEL" را ۳ بار متوالی فشار دهید تا وارد مرحله تنظیم صدا بین بلندگوهای چپ و راست شوید. عبارت "BAL" نیز در صفحه نمایش ظاهر خواهد شد. با فشار دادن دکمه "VOLUME+" یا "VOLUME-" تنظیم مورد نظر را انجام دهید.

"VOLUME+" : افزایش صدای بلندگوی راست  
"VOLUME-" : افزایش صدای بلندگوی چپ  
توزیع صدا بین بلندگوهای چپ و راست به طور پیش‌فرض روی عدد صفر تنظیم شده است.

محدوده تنظیم BAL: LV~RV

۲. پس از گذشت ۵ ثانیه از اتمام تنظیم، صفحه نمایش به حالت اولیه خود باز خواهد گشت و تنظیمات اعمال خواهد شد.

## توزیع صدا بین بلندگوهای جلو و عقب (FADING)

۱. دکمه "SEL" را چهار بار متوالی فشار دهید تا وارد مرحله تنظیم صدای بلندگوهای جلو و عقب شوید. در این مرحله عبارت "FAD" در صفحه نمایش ظاهر خواهد شد. حال توسط دکمه "VOLUME+" یا "VOLUME-" تنظیم دلخواه خود را انجام دهید.

"VOLUME+": افزایش صدای بلندگوی جلو  
 "VOLUME-": افزایش صدای بلندگوی عقب  
 توزیع صدا بین بلندگوهای جلو و عقب به طور پیش فرض روی عدد صفر تنظیم شده است.  
 محدوده تنظیم FAD: RV~FV

۲. پس از گذشت ۵ ثانیه از اتمام تنظیم، صفحه نمایش به حالت اولیه خود باز خواهد گشت و تنظیمات اعمال خواهد شد.

## تنظیم بلندی صدا

۱. دکمه "SEL" را پنج بار متوالی فشار دهید تا وارد مرحله تنظیم بلندی صدا شوید. در این زمان عبارت "LOUD OFF" در صفحه نمایش مشاهده خواهد شد. سپس با فشار دادن دکمه‌های "VOLUME+" یا "VOLUME-" بلندی صدای را تنظیم کنید.

- در حالت "LOUD ON" صفحه نمایش عبارت "LOUD" را نمایش خواهد داد.
- در حالت "LOUD OFF" بلندی صدا غیرفعال شده و عبارت "LOUD" از صفحه نمایش ناپدید خواهد شد.

## تنظیم شیوه پخش صدا

دکمه "SEL" را شش بار متوالی فشار دهید تا وارد مرحله انتخاب شیوه پخش صدا شوید. هم‌زمان عبارت "DSP OFF" در صفحه نمایش ظاهر خواهد شد. با استفاده از دکمه‌های "VOLUME+" یا "VOLUME-" شیوه مورد نظر را انتخاب کنید.

ترتیب نمایش شیوه‌های پخش صدا به صورت زیر است:

DSP OFF ↔ JAZZ ↔ VOCAL ↔  
 ROCK ↔ POP ↔ CLASS ↔ FLAT  
 ↔ DSP OF

## قطع صدا / توقف آهنگ

- در حالت رادیو با فشار دادن دکمه "MUTE"، صدای بلندگوها قطع خواهد شد. البته در این وضعیت رادیو روشن خواهد بود. عبارت "MUTE" نیز در صفحه نمایش مشاهده خواهد شد با فشار مجدد "MUTE"، پخش صدا مجدداً برقرار خواهد شد.
- در حالت USB با فشار دادن دکمه "MUTE"، اجرای آهنگ متوقف شده و عبارت "PAUSE" در صفحه نمایش مشاهده خواهد شد. با فشار دادن مجدد دکمه "MUTE" اجرای آهنگ ادامه خواهد یافت.

- در باند AM با هر بار فشردن دکمه‌ها، فرکانس‌ها به اندازه ۹KHZ تغییر می‌یابند.
- اگر در عرض ۲ ثانیه دکمه را فشار ندهید سیستم به طور خودکار از حالت تنظیم دقیق خارج خواهد شد.

### جستجوی خودکار فرکانس‌ها

- برای جستجوی ایستگاه‌های رادیویی با فرکانس‌های پایین‌تر دکمه **◀◀** را فشار دهید.
- برای جستجوی ایستگاه‌های رادیویی با فرکانس‌های بالاتر، دکمه **▶▶** را فشار دهید.
- با پیدا شدن هر ایستگاه، جستجو متوقف می‌شود که با فشار مجدد هر یک از دکمه‌های ذکر شده، جستجوی فرکانس‌ها ادامه می‌یابد.

### جستجوی دستی فرکانس‌ها

- دکمه **▶▶** یا دکمه **◀◀** را فشار دهید و نگه دارید تا فرکانس‌ها به طور سریع شروع به افزایش یا کاهش نمایند. پس از پیدا شدن ایستگاه‌های رادیویی و در عرض ۲ ثانیه پس از رها کردن دکمه‌های ذکر شده، مجدداً دکمه‌ها را فشار دهید تا بتوانید فرکانس را به طور دقیق تنظیم کنید.
- در باند FM با هر بار فشردن دکمه‌ها، فرکانس‌ها به اندازه ۱MHz تغییر می‌یابند.

### رادیو

#### گوش دادن به رادیو

- با فشار دادن دکمه "BAND"، حالت رادیو را انتخاب کنید.
- با هر فشار دادن دکمه "BAND" در حالت رادیو، باندهای رادیویی به ترتیب زیر عرض خواهند شد:  
FM ۱ → FM ۲ → FM ۳ → AM ۱ → AM ۲ → FM ۱
- با فشار دادن دکمه‌های **◀◀** یا **▶▶** ایستگاه مورد نظر را انتخاب و تنظیم کنید.

#### اسکن (مرور) ایستگاه‌های رادیویی

- رادیو پخش این قابلیت را دارد تا به طور خودکار ایستگاه‌های رادیویی را از فرکانس پایین‌تر شروع به مرور و اسکن کند و به شما این اجازه را می‌دهد تا به مدت ۵ ثانیه به هر یک از ایستگاه‌های پیدا شده گوش دهید.
- برای فعال و غیرفعال کردن این قابلیت دکمه "SCAN" را فشار دهید.

## جست و جوی و ذخیره سازی خودکار ایستگاهها

### جست و جوی خودکار

۱. بر روی هر یک از باندهای FM۱، FM۲، FM۳، اگر دکمه "AST" را به طور لحظه‌ای فشار دهید، سیستم تعداد ۶ ایستگاه رادیویی را در هر کدام از باندها پیدا خواهد کرد. پس از پیدا شدن هر ایستگاه شما می‌توانید به مدت ۵ ثانیه به آن گوش دهید، با فشار مجدد دکمه "AST" جست‌جو متوقف شده بر روی آخرین ایستگاه یافت شده باقی خواهد ماند.

۲. بر روی هر یک از باندهای AM۱، AM۲، اگر دکمه "AST" را به طور لحظه‌ای فشار دهید، سیستم تعداد ۶ ایستگاه رادیویی را در هر کدام از باندها پیدا خواهد کرد. پس از پیدا شدن هر ایستگاه شما می‌توانید به مدت ۵ ثانیه به آن گوش دهید. با فشار مجدد دکمه "AST" جست‌جو متوقف شده و بر روی آخرین ایستگاه یافت شده باقی خواهد ماند.

### ذخیره سازی خودکار

۱. در باندهای FM۱، FM۲، FM۳ با فشار دادن و نگه‌داشتن دکمه "AST"، شش ایستگاه رادیویی که دارای قوی‌ترین فرکانس باشند، به طور خودکار ذخیره خواهند شد.

۲. در باندهای AM۱ و AM۲ با فشار دادن و نگه‌داشتن دکمه "AST"، شش ایستگاه رادیویی که دارای قوی‌ترین فرکانس باشند، به طور خودکار ذخیره خواهند شد.

در صورت استفاده از این قابلیت، ایستگاههای ذخیره شده، قبلی پاک شده و ایستگاههای جدید جایگزین آنها خواهند شد.

- جستجوی سریع فرکانس‌ها را می‌توانید در صفحه نمایش ببینید.

- پس از پیدا شدن هر ایستگاه، این امکان را خواهید داشت که به مدت ۵ ثانیه به آن گوش دهید. پس از اتمام عملیات ذخیره‌سازی، رادیو به طور خودکار به روی اولین ایستگاه ذخیره‌سازی شده خواهد رفت.

- با فشار دادن هر یک از دکمه‌های شماره ۱ تا ۶، می‌توانید ایستگاههای ذخیره شده را انتخاب کنید.
- در برخی مناطق شاید کمتر از ۶ ایستگاه رادیویی پیدا شود.

### ذخیره سازی به طور دستی

ایستگاههای رادیویی را می‌توان به طور دستی و با شماره‌های دلخواه ذخیره نمود.

فرکانس ایستگاه مورد نظر را پیدا کنید. با فشردن و نگه داشتن هر یک از دکمه‌های ۱ تا ۶ می‌توانید ایستگاه رادیویی را با شماره دلخواه خود ذخیره کنید.

### مرور آهنگها (SCAN)

به واسطه این قابلیت شما می‌توانید با گوش دادن به ۱۰ ثانیه اول آهنگها آن‌ها را مرور کنید. برای فعال و غیرفعال کردن این ویژگی دکمه "SCAN" را فشار دهید.

◀◀ : انتخاب آهنگ قبلی (فشار دادن لحظه‌ای)  
 حرکت سریع رو به عقب آهنگ (فشار دادن و نگه داشتن).  
 ▶▶ : انتخاب آهنگ بعدی (فشار دادن لحظه‌ای)  
 حرکت سریع رو به جلوی آهنگ (فشار دادن و نگه داشتن).

### اجرای تصادفی آهنگ (RDM)

با فعال کردن این قابلیت، آهنگهای موجود در یک پوشه به صورت تصادفی و راندومی اجرا خواهند شد.  
 برای فعال و غیرفعال کردن این ویژگی، دکمه "RDM" (دکمه شماره ۴) را فشار دهید.

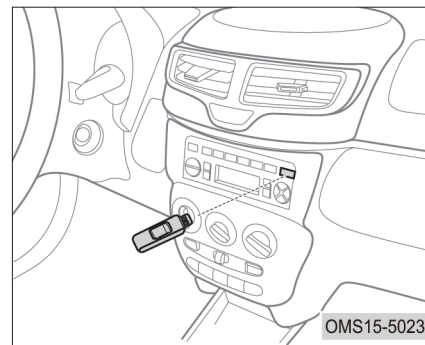
### تکرار آهنگ (RPT)

این قابلیت به شما این امکان را می‌دهد تا آهنگ در حال پخش شدن را یکبار دیگر گوش دهید، برای فعال و غیرفعال کردن این ویژگی دکمه "RPT" (دکمه شماره ۳) را فشار دهید.

### USB

#### پورت USB

پس از آن‌که یک عدد USB را وارد پورت مخصوص خودش کردید، سیستم وارد حالت پخش USB خواهد شد.



با استفاده از دکمه‌های ▶▶ و ◀◀ می‌توان آهنگ را انتخاب نمود و یا آن‌ها را به طور سریع به جلو و عقب کشید.

**۴. تنظیم میزان صدای پیش فرض**  
 با فشار دادن دکمه‌های "VOLUME+" و "VOLUME-" حالت‌های "I/OL LAST" ، و "I/OL ADJ" قابل انتخاب خواهند بود.  
 در حالت‌های "I/OL ADJ" با فشار دادن دکمه‌های "VOLUME+" و "VOLUME-" میزان بلندی صدای پیش فرض را تنظیم کنید.  
 صدای پیش فرض کارخانه‌ای روی عدد ۲۰ تنظیم شده است.

اگر در لحظه خاموش کردن رادیو پخش میزان صدای آن بیش تر از ۲۰ باشد، صدای پیش فرض برای زمان روشن شدن مجدد رادیو پخش، همان عدد ۲۰ خواهد بود.

 احتیاط

• زمانی که موتور خاموش است، به مدت طولانی از رادیوپخش استفاده نکنید.  
 در غیر این صورت باتری خودرو خالی شده و قادر به روشن کردن موتور نخواهد بود.

**۲. STEREO / MONO**

دکمه‌های "VOLUME+" و "VOLUME-" را فشار دهید تا صدای خروجی رادیو پخش را بتوانید بین حالت‌های STEREO و MONO تغییر دهید.  
 سیستم رادیو پخش به طور پیش فرض روی STEREO تنظیم شده است.

**۳. صدای دکمه‌ها (BEEP ON)**

برای فعال و غیرفعال کردن صدای دکمه‌های پنل کنترل رادیوپخش از دکمه‌های "VOLUME+" و "VOLUME-" استفاده کنید.  
 در حالت "BEEP ON" با هر بار فشردن دکمه‌های پنل کنترل رادیو پخش، صدای BEEP شنیده خواهد شد.  
 در حالت "BEEP OF" صدای دکمه‌ها قطع خواهد شد.

**انتخاب پوشه‌ها (FILE - / FILE +)**

اگر تعداد پوشه‌های موجود در USB بیش تر از ۲ عدد باشد، می‌توانید با انتخاب پوشه‌ها، آهنگ مورد نظر را گوش کنید. برای انتخاب پوشه‌ها از دکمه‌های "FILE -" (دکمه شماره ۵) یا "FILE +" (دکمه شماره ۶) استفاده کنید.

**تنظیمات**

با فشار دادن و نگه داشتن دکمه "SEL" سیستم رادیو پخش وارد قسمت تنظیمات می‌شود. سپس با هر بار فشار دادن لحظه‌ای همان دکمه می‌توانید تنظیمات مورد نظر خود را وارد کنید.  
 سیستم رادیو پخش دارای ۴ نوع تنظیم به شرح ذیل است:

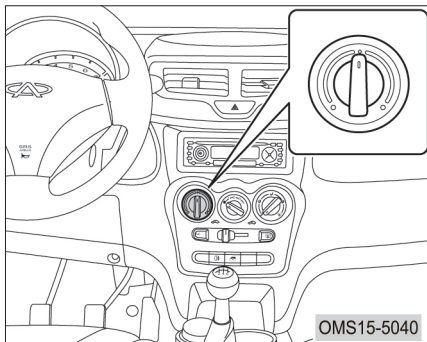
**۱. انتخاب منطقه رادیویی**

با استفاده از دکمه‌های "VOLUME+" و "VOLUME-" منطقه رادیویی خود را انتخاب کنید. ترتیب نمایش مناطق به صورت زیر می‌باشد.

CHINA ↔ RUST ↔ OIRT ↔  
 LATIN ↔ EUROPE ↔ AMERICA



### کلید تنظیم دما



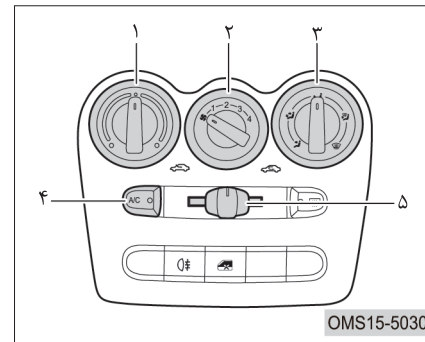
از این کلید برای تنظیم دمای هوای خروجی از دریچه‌های تهویه مطبوع استفاده می‌شود.

- با چرخاندن کلید به سمت چپ، دمای هوای خروجی پایین آمده و خنک می‌شود.
- با چرخاندن کلید به سمت وسط، دمای هوای خروجی ملایم و مطبوع می‌شود.
- با چرخاندن کلید به سمت راست، دمای هوای خروجی بالا رفته و گرم می‌شود.

### احتیاط

• ممکن است رطوبت هوای داخل کابین توسط اواپراتور جذب شده و تشکیل لایه‌ای از آب روی آن دهد. بنابراین مشاهده مقداری آب در زیر خودرو پس از استفاده از کولر و در زمان پارک بودن خودرو، طبیعی است.

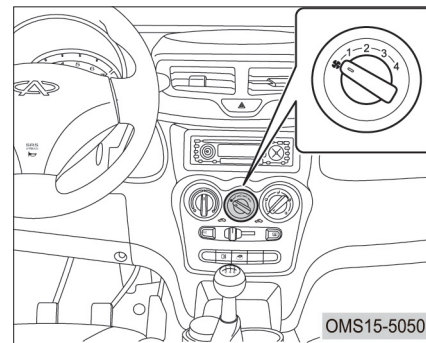
### تهویه مطبوع



### پنل کنترل کولر

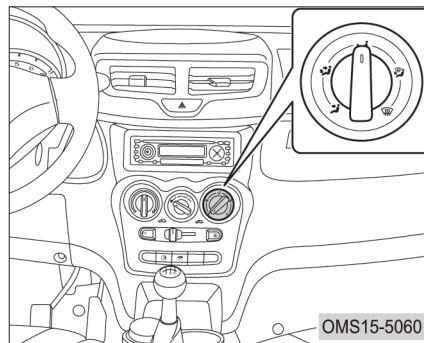
۱. کلید تنظیم دما
۲. کلید تنظیم سرعت فن
۳. کلید انتخاب دریچه‌ها
۴. کلید کولر (A/C)
۵. کلید گردش هوای داخل / خارج

کلید تنظیم سرعت فن



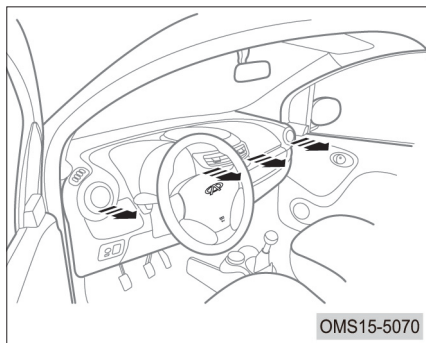
برای کنترل سرعت فن و باد خروجی از دریچه‌ها مورد استفاده واقع می‌شود.  
فن تهویه مطبوع دارای ۴ سرعت می‌باشد.

کلید انتخاب دریچه‌ها



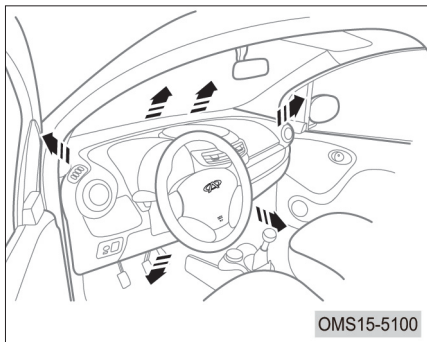
برای انتخاب دریچه‌ها و تعیین مسیر وزش هوای خروجی سیستم تهویه مطبوع مورد استفاده قرار می‌گیرد.

جهت وزش باد از روبه رو



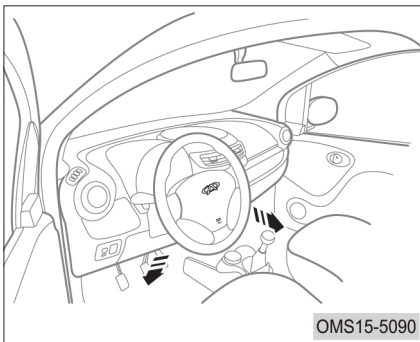
در این حالت هوای خروجی از دریچه‌های روی داشبورد جریان پیدا می‌کند.

**جهت وزش باد از سمت پایین و شیشه‌ها**



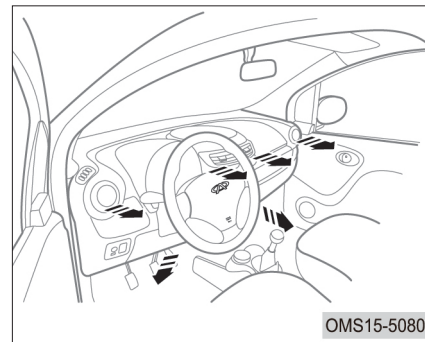
در این حالت، هوای تهویه مطبوع از طریق زیر داشبورد، بخارگیر شیشه جلو و بخارگیر شیشه درب‌ها خارج می‌شود.

**جهت وزش باد از سمت پایین**



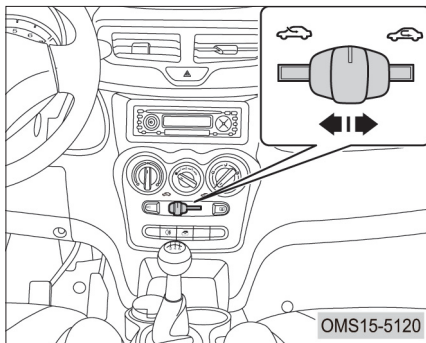
جریان هوای خروجی فقط از دریچه‌های زیر داشبورد صورت می‌پذیرد.

**جهت وزش باد از روبه‌رو پایین**



هوای خروجی از طریق دریچه‌های روی داشبورد و دریچه‌های زیر داشبورد (کف پا) به طور هم‌زمان جریان می‌یابد.

### کلید گردش هوای داخل / خارج



کلید را به سمت **خارج** بکشید تا سیستم اقدام به گردش هوای بیرون به سمت داخل کابین نماید. با کشیدن کلید به سمت **داخل** هوای داخل کابین چرخش خواهد کرد.

گردش هوای بیرون: هوای آزاد از بیرون وارد کابین می‌شود.

گردش هوای داخل: هوای داخل کابین به طور مداوم چرخش می‌کند.

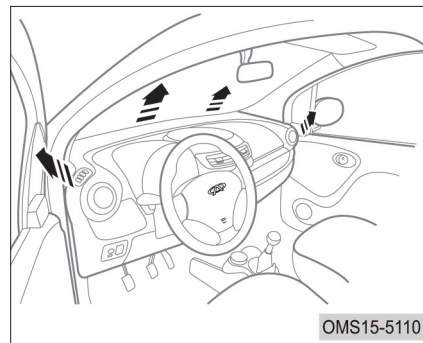
### کلید کولر (A/C)

برای راه‌اندازی کمپرسور کولر و در نتیجه سیستم کولر، باید دکمه A/C را فعال کنید و هم‌زمان با فعال شدن کلید، چراغ زمینه آن نیز روشن خواهد شد. با فشار دادن مجدد کلید، سیستم کولر و چراغ زمینه کلید خاموش خواهند شد.

شرایط لازم برای روشن کردن کولر:

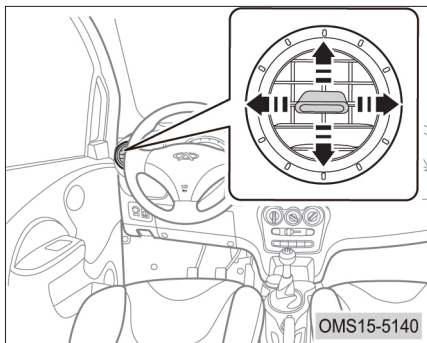
- خودرو روشن باشد.
- فن تهویه مطبوع روشن شده باشد.
- کلید A/C فعال شده باشد.

### جهت وزش باد فقط از سمت شیشه‌ها



در این حالت خروج هوای تهویه فقط از طریق دریچه‌های بخارگیر شیشه جلو و شیشه درب‌ها صورت می‌پذیرد.

### دریچه چپ

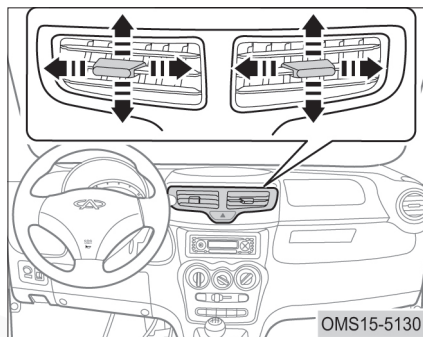


زبانه تنظیم روی دریچه را به سمت بالا و پایین یا چپ و راست بچرخانید تا جهت وزش هوای خروجی را به دلخواه خود تنظیم کنید.

### تنظیم دریچه‌ها

جهت و حجم هوای خروجی از دریچه‌ها را به طور دستی می‌توان تنظیم کرد.

### دریچه‌های وسط داشبورد



با چرخاندن زبانه تنظیم دریچه‌ها به سمت بالا و پایین یا چپ و راست، جهت خروج هوا را تنظیم کنید.

در شرایط زیر از حالت گردش هوای داخل استفاده کنید:

- در محیط‌های دارای گرد و غبار
- برای جلوگیری از ورود دود آگروز به داخل کابین
- برای گرم یا خنک شدن سریع هوای داخل کابین
- جلوگیری از ورود بوهای نامطبوع به داخل کابین

- ۲ تا ۳ دقیقه قبل از خاموش کردن موتور، کمپرسور کولر را خاموش کنید ولی اجازه ادامه کار به فن را بدهید تا بتواند آب جمع شده در اطراف اواپراتور را خشک کند. بهتر است حالت گردش هوای بیرونی را نیز انتخاب کنید تا به واسطه گرمای هوای بیرون، آب اطراف اواپراتور زودتر خشک شود.

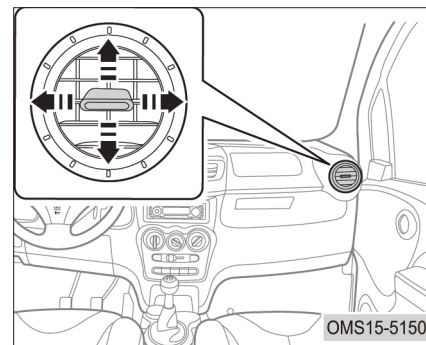
### احتیاط‌های لازم در خصوص استفاده از

#### تهویه مطبوع

برای افزایش طول عمر سیستم تهویه مطبوع به نکات زیر دقت کنید:

- در فصل گرما، اگر خودرو به مدت طولانی در مقابل نور خورشید پارک شده باشد، بلافاصله پس از روشن کردن خودرو، کولر را روشن نکنید. شما باید ابتدا پنجره‌ها را باز کنید تا هوای داخل کابین مقداری خنک‌تر شود و پس از بستن پنجره‌ها، کولر را روشن کنید.
- اگر به مدت طولانی با سرعت‌های کم رانندگی می‌کنید، از کولر استفاده نکنید.

### دریچه راست



زبانه تنظیم روی دریچه را به سمت بالا و پایین یا چپ و راست بچرخانید تا جهت وزش هوای خروجی را به دلخواه خود تنظیم کنید.

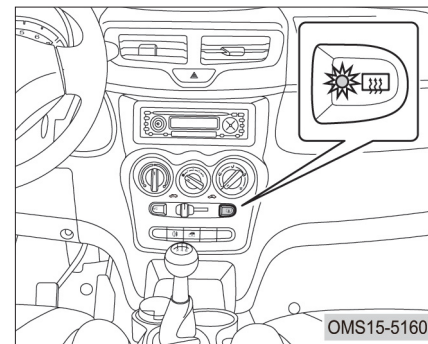
احتیاط 

- هنگام تمیز کردن شیشه عقب، مراقب باشید تا به المنت‌های روی شیشه عقب و کانکتور آن آسیبی وارد نشود.

هشدار 

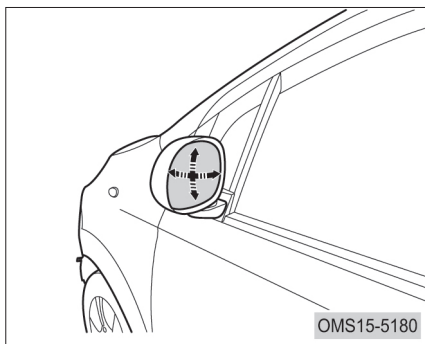
- جهت جلوگیری از سوختگی، در زمان فعال بودن گرم‌کن شیشه عقب و یا بلافاصله پس از خاموش شدن آن، سطح شیشه عقب را لمس نکنید.

کلید گرم‌کن شیشه عقب (در صورت تجهیز)



برای استفاده کردن از گرم‌کن شیشه عقب، می‌بایست سویچ را در موقعیت "ON" قرار دهید. با فشردن کلید، گرم‌کن شیشه عقب و چراغ زمینه کلید، روشن خواهند شد. با فشار مجدد کلید، گرم‌کن و چراغ زمینه کلید خاموش خواهند شد.

### آینه‌های جانبی (دستی)

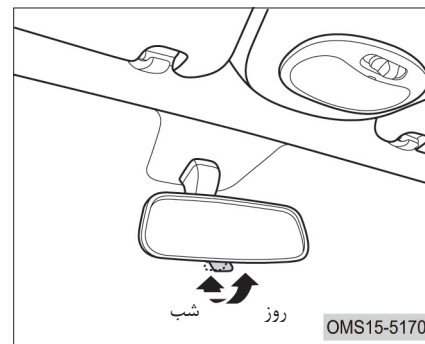


قبل از شروع رانندگی، جهت حصول یک دید عقب مناسب، آینه‌های جانبی را حتما تنظیم نمایید. با اهرم تنظیم، آینه را در موقعیت مناسب تنظیم کنید.

جهت کاهش مزاحمت‌های تابش نور چراغ خودروهای پشت‌سری در حین رانندگی در شب، اهرم ضد تابش آینه را به سمت عقب بکشید.

### آینه‌های خودرو

#### آینه داخل کابین



قبل از شروع رانندگی نسبت به تنظیم آینه داخل اقدام کنید و از داشتن یک دید مناسب نسبت به عقب مطمئن شوید. آینه را با دست گرفته و در موقعیت مناسب تنظیم کنید.



زمانی که سویچ در موقعیت "ON" قرار دارد، می‌توان از کلید تنظیم آینه‌ها استفاده نمود. با انتخاب "L" و "R" آینه‌های چپ و راست جهت تنظیم شدن انتخاب می‌شوند.

"L": آینه سمت چپ

"R": آینه سمت راست

با توجه به فلش‌های روی کلید، موقعیت آینه را تنظیم کنید.

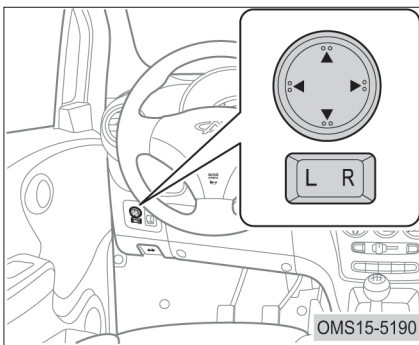
▲ : بالا

▼ : پایین

◀ : چپ

▶ : راست

### آینه‌های جانبی برقی (در صورت تجهیز) کلید تنظیم آینه‌های جانبی



کلید تنظیم آینه در سمت چپ راننده و بر روی داشبورد قرار گرفته است.

قبل از اقدام به رانندگی، آینه‌های جانبی را جهت حصول یک دید عقب مناسب، تنظیم کنید.

### هشدار

- قبل از شروع رانندگی از تنظیم بودن آینه‌ها نسبت به موقعیت راننده به نحوی که دید کاملی نسبت به شرایط پشت سر خود داشته باشد، مطمئن شوید.
- از تنظیم کردن آینه‌ها در حین رانندگی اجتناب کنید. چرا که ممکن است باعث از دست رفتن کنترل خودرو و بروز سانحه شود.
- تصاویری که در آینه‌ها می‌بینید شاید با واقعیت تفاوت داشته باشند، لذا همیشه با احتیاط رانندگی کنید.

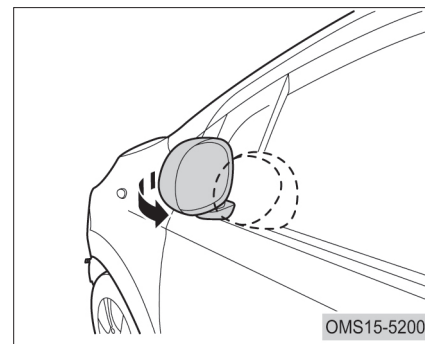
احتیاط 

- هنگام تا کردن و باز کردن آینه جانبی دقت داشته باشید تا به سطح آینه نیروی اضافی وارد نکنید.

هشدار 

- در حین رانندگی اقدام به تا کردن آینه نکنید.

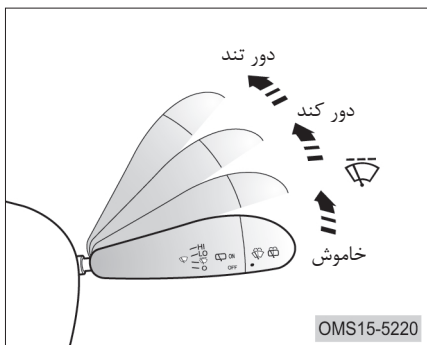
تا کردن آینه‌های جانبی




۱. تا کردن آینه  
آینه جانبی را با دست گرفته و به سمت خودتان بکشید تا در موقعیت خود قرار گیرد.
۲. باز کردن آینه  
لبه آینه را با دست گرفته و به سمت بیرون هدایت کنید تا در موقعیت خود قرار گیرد.

### برف پاک کن جلو

کلیه عملکردهای برف پاک کن فقط در قبال باز بودن سویچ قابل اجرا می باشند.



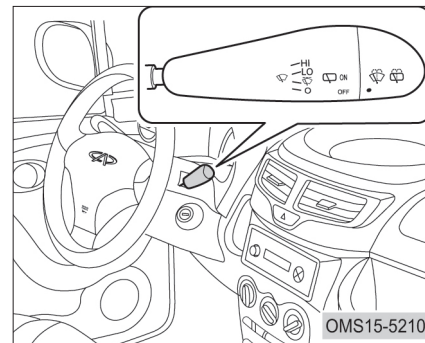
### حرکت متناوب (تایمردار)

دسته برف پاک کن را به سمت  بکشید تا برف پاک کن به صورت حرکت تکی و متناوب شروع به کار کند.

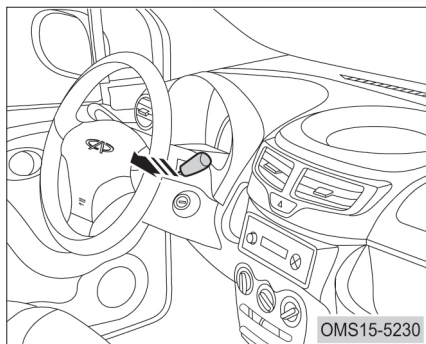
### احتیاط

- در صورت وجود شیئی بر روی شیشه، برف پاک کن را به کار نیندازید، در غیر این صورت موتور برف پاک کن آسیب دیده و سطح شیشه خش خواهد افتاد. ابتدا اشیا را بردارید و سپس برف پاک کن را فعال کنید.
- زمانی که سطح شیشه خشک است، برف پاک کن را به کار نیندازید. زیرا تیغه های برف پاک کن و سطح شیشه آسیب خواهند دید.

### سیستم برف پاک کن و شیشه شور

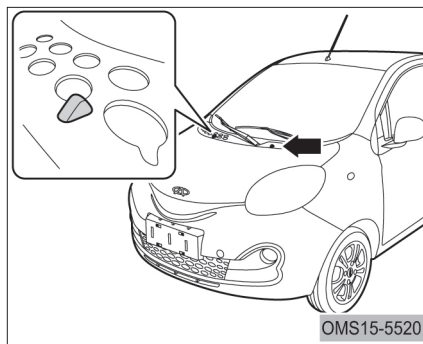


دسته برف پاک کن و شیشه شور در سمت راست غربلیک فرمان واقع شده است.



زمانی که سویچ باز است، دسته برف پاک‌کن را به سمت غربیلک فرمان کشیده و در همان وضعیت نگه دارید تا شیشه‌شور و برف پاک‌کن به طور هم‌زمان به کار افتند. با رها کردن دسته برف پاک‌کن، شیشه‌شور متوقف خواهد شد. ولی برف پاک‌کن پس از چند دور کار کردن به محل اصلی خود باز خواهد گشت.

### شیشه‌شور جلو



آب‌پاش‌های شیشه‌شور جلو بر روی شبکه روی برف پاک‌کن نصب شده‌اند.

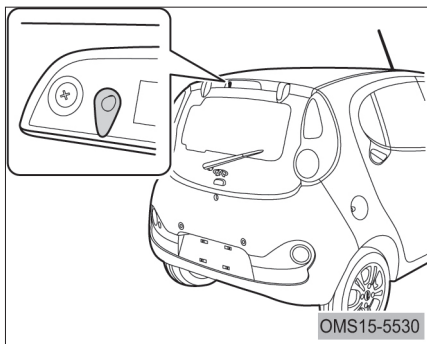
### دور کند برف پاک‌کن (LO)

با قرار گرفتن دسته برف پاک‌کن در موقعیت "LO" برف پاک‌کن به طور مداوم و با سرعت کم شروع به کار خواهد کرد.

### دور تند برف پاک‌کن (HI)

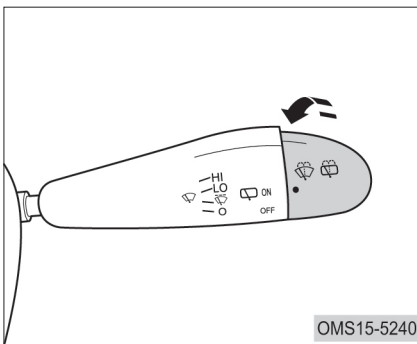
دسته برف پاک‌کن را در موقعیت "HI" قرار دهید تا به طور مداوم و با سرعت زیاد شروع به کار نماید.

شیشه‌شور عقب (در صورت تجهیز)



آب‌پاش شیشه‌شور عقب بر روی چراغ ترمز وسط قرار گرفته است.

برف پاک‌کن عقب (در صورت تجهیز)



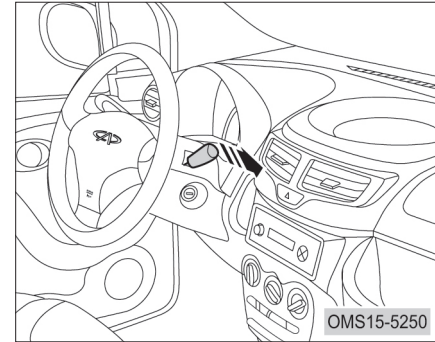
زمانی که سویچ باز باشد، کلید انتهایی دسته برف پاک‌کن را به سمت "ON" بچرخانید تا برف پاک‌کن عقب شروع به کار کند.

احتیاط 

- در صورت گرفتگی و مسدود شدن آب‌پاش‌ها، آن‌ها را با اجسامی مانند میخ تمیز نکنید. در غیر این صورت، آسیب خواهند دید.
- زمانی که مخزن شیشه‌شور خالی است، از شیشه‌شور استفاده نکنید.

احتیاط 

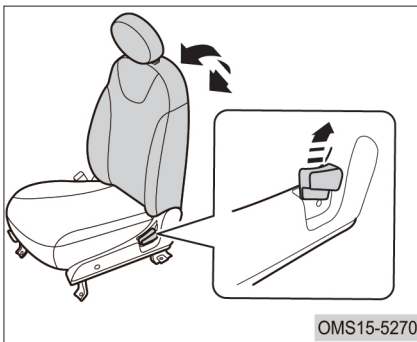
- از باز کردن آبپاشها با اجسامی مثل میخ و ... در زمان گرفتگی آنها، اجتناب کنید.
- در صورت خالی بودن مخزن شیشهشور، از شیشهشور استفاده نکنید.



زمانی که سویچ باز است، دسته برف پاک‌کن را به سمت داشبورد فشار داده و نگه دارید تا برف پاک‌کن عقب و شیشه‌شور عقب به طور هم‌زمان شروع به کار کنند. با رها شدن دسته برف پاک‌کن، شیشه‌شور عقب متوقف خواهد شد ولی برف پاک‌کن پس از چند دور کار کردن، متوقف خواهد شد.

هشدار 

- در حین رانندگی اقدام به تنظیم صندلی نکنید.
- پشتی صندلی را بیش از اندازه خم نکنید. کمربندهای ایمنی زمانی می‌توانند از سرنشین محافظت کنند که او در جای خود به صورت صاف و راحت نشسته باشد.
- پس از اتمام تنظیم صندلی از قفل شدن و ثابت شدن مناسب صندلی در موقعیت خود اطمینان حاصل کنید.

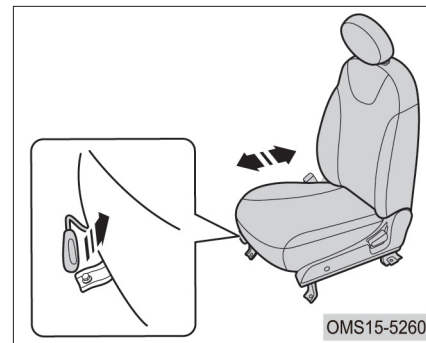


تنظیم پشتی صندلی

اهرم تنظیم پشتی صندلی را به سمت بالا کشیده و در همان وضعیت نگه دارید، هم‌زمان پشتی صندلی را در موقعیت دلخواه خود قرار داده و اهرم را رها کنید تا پشتی در موقعیت خود قفل شود. جهت اطمینان از قفل شدن پشتی صندلی، آن را کمی به سمت جلو و عقب تکان دهید.

صندلی

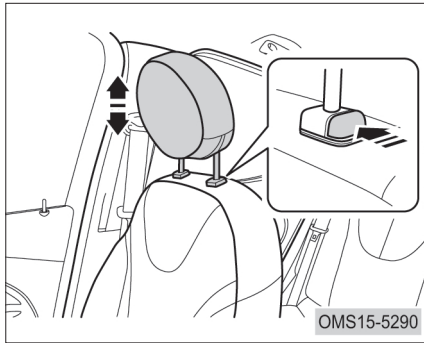
صندلی جلو  
تنظیم صندلی جلو



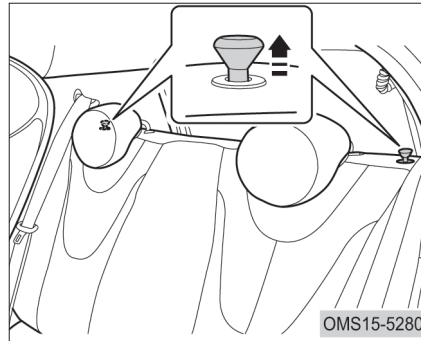
تنظیم افقی صندلی

ابتدا اهرم تنظیم افقی واقع در زیر صندلی را گرفته و به سمت بالا بکشید و نگه دارید هم‌زمان صندلی را در جهت افقی در موقعیت دلخواه خود قرار داده و اهرم تنظیم را رها کنید تا صندلی در موقعیت خود قفل شود. جهت اطمینان از قفل شدن صندلی، آن را کمی به جلو و عقب تکان دهید.

پشت‌سری‌ها  
تنظیم ارتفاع پشت‌سری



دکمه ضامن قفل‌کن پشت‌سری را فشار داده و نگه‌دارید و هم‌زمان پشت‌سری را به سمت بالا یا پایین بکشید و پس از رسیدن به ارتفاع مناسب، ضامن را رها کنید تا قفل شود.



درب عقب را باز کنید و ضامن قفل‌کن پشتی صندلی عقب در دو طرف را به سمت بالا بکشید. حال با کشیدن پشتی صندلی به سمت جلو آن‌را به طور کامل تا کنید. با تا کردن پشتی صندلی عقب، به حجم فضای صندوق کمی اضافه می‌شود. در این خصوص به قسمت "احتیاط‌های لازم در استفاده از صندوق عقب" در ادامه همین فصل توجه کنید.

صندلی عقب  
تا کردن صندلی عقب

احتیاط 

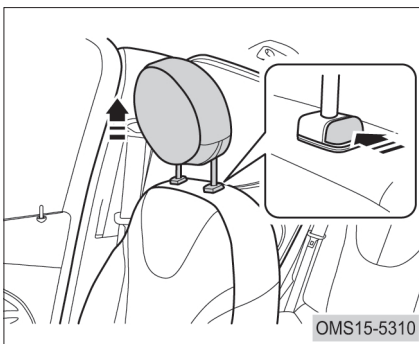
- قبل از تا کردن صندلی عقب، کمربندهای ایمنی را از قفل کمربند آزاد کنید تا دچار آسیب‌دیدگی نشوند.
- پشت‌سری‌های صندلی عقب را در پایین‌ترین ارتفاع ممکن تنظیم کنید. در صورت عدم نیاز می‌توانید پشت‌سری‌های عقب را باز کنید.
- هنگام تا کردن صندلی عقب، دقت کنید تا کمربندهای عقب به پشتی صندلی گیر نکنند.



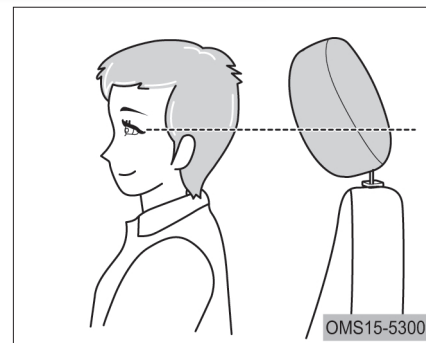
هشدار 

- پشت‌سری‌ها را همواره در ارتفاع مناسب تنظیم کنید.
- پس از اتمام تنظیم ارتفاع پشت‌سری‌ها، جهت اطمینان یافتن از ثابت شدن شان، آن‌ها را مقداری به سمت بالا و پایین حرکت دهید.
- بدون وجود پشت‌سری اقدام به رانندگی نکنید.

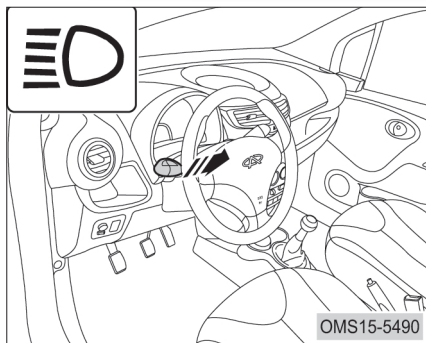
باز کردن پشت‌سری



برای باز کردن پشت‌سری، دکمه ضامن آن را فشار داده و نگه دارید و هم‌زمان پشت‌سری را به سمت بالا کشیده و به طور کامل از محل خود خارج کنید.

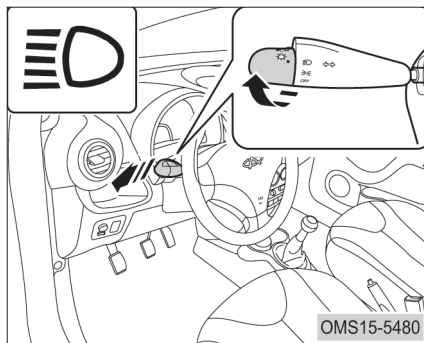


پشت‌سری را به گونه‌ای تنظیم کنید تا خط مرکزی آن تقریباً از بالای گوش سرنشین عبور کند.



### چراغ سلام (چراغ پلیسی)

برای دادن چراغ سلام (چراغ پلیسی)، دسته چراغ را به طور لحظه‌ای به سمت غربلیک فرمان کشیده و رها کنید. چراغ نور بالا نیز به طور لحظه‌ای روشن شده و خاموش خواهد شد. هم‌زمان چراغ نشان‌گر نور بالا در صفحه کیلومترشمار یک‌بار روشن و خاموش خواهد شد.

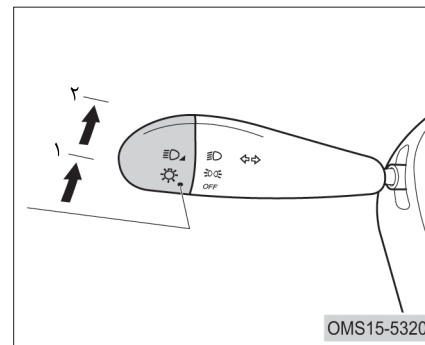


### نور بالای چراغ جلو

برای روشن کردن چراغ نور بالا، ابتدا چراغ‌های جلو را روشن کنید. سپس دسته چراغ را به سمت داشبورد بکشید. با روشن شدن نور بالا، چراغ نشان‌گر آن در صفحه کیلومترشمار نیز روشن خواهد شد. برای خاموش کردن نور بالا، دسته چراغ را به سمت غربلیک فرمان بکشید.

## چراغ‌ها

### دسته چراغ

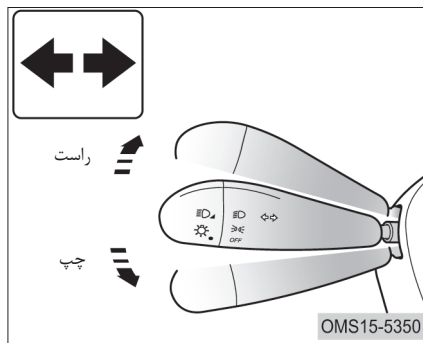


زمانی که سویچ باز است، با حرکت دادن دسته چراغ به سمت موقعیت‌های مختلف، چراغ‌های خودرو را می‌توانید روشن و یا خاموش کنید. موقعیت ۱: روشن شدن چراغ‌های کوچک جلو و عقب، چراغ پلاک و چراغ زمینه داشبورد  
موقعیت ۲: روشن شدن چراغ‌های جلو (نور بالا) و پایین و چراغ‌های ذکر شده برای موقعیت ۱)

احتیاط 

- اگر نشان‌گر چراغ راهنما در صفحه کیلومترشمار سریع‌تر از حالت عادی چشمک بزند، بیان‌گر این است که لامپ یکی از چراغ راهنمای جلو یا عقب همان سمت سوخته است.

چراغ‌های راهنما



چراغ راهنمای راست: دسته چراغ را به سمت بالا بکشید.

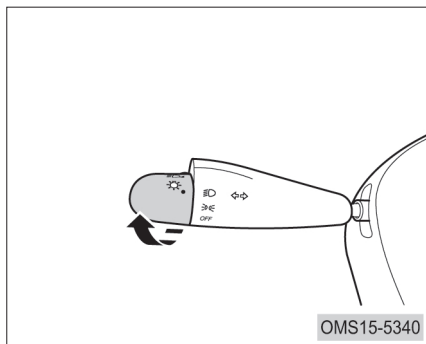
چراغ راهنمای چپ: دسته چراغ را به سمت پایین بکشید.

هم‌زمان با روشن بودن چراغ‌های راهنما، نشان‌گر آن‌ها نیز در صفحه کیلومترشمار چشمک خواهند زد. پس از این‌که دور زدن با خودرو تمام شد، دسته چراغ به طور خودکار به موقعیت وسط باز خواهد گشت. البته با دست نیز می‌توانید دسته چراغ را به موقعیت وسط باز گردانید.

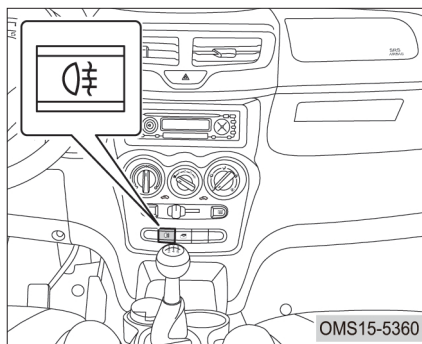
احتیاط 

- اگر قصد پارک کردن طولانی مدت خودرو را دارید، اطمینان یابید که کلیه چراغ‌های خودرو خاموش می‌باشند. در غیر این صورت باتری خودرو خالی شده و قادر به روشن کردن موتور نخواهد بود.

## روشن کردن چراغ مه‌شکن عقب

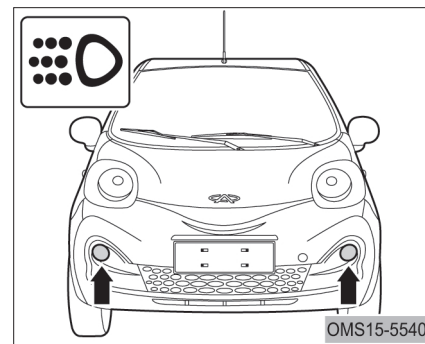


ابتدا باید سویچ را باز کرده و یا موتور را روشن کنید و سپس چراغ جلو (نور پایین یا نور بالا) را روشن کنید. با فشار دادن کلید مه‌شکن عقب، چراغ مه‌شکن عقب و چراغ نشان‌گر آن در صفحه کیلومترشمار روشن خواهند شد. برای خاموش کردن چراغ مه‌شکن عقب، کلید آن را مجدداً فشار دهید.

چراغ مه‌شکن عقب  
کلید چراغ مه‌شکن عقب


کلید چراغ مه‌شکن عقب در کنار کلید گردش هوای داخل / خارج تهویه مطبوع قرار گرفته است.

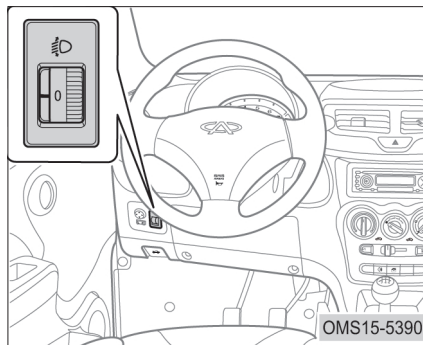
## چراغ راندگی در روز



چراغ راندگی در روز بر روی سپر جلو و در هر دو سمت آن قرار گرفته است. پس از روشن شدن موتور، چراغ راندگی در روز و همزمان با آن چراغ نشان‌گر در صفحه کیلومترشمار روشن خواهند شد. با روشن شدن چراغ‌های جلو، چراغ راندگی در روز خاموش می‌شود.

ارتفاع نور چراغ جلو می‌بایست بر اساس تعداد سرنشینان و مقدار بار وارده به خودرو تنظیم شود. کلید چرخان تنظیم ارتفاع نور چراغ جلو دارای ۴ سطح تنظیم ۰، ۱، ۲، ۳ می‌باشد. برای بالا بردن ارتفاع نور چراغ جلو، کلید را به سمت بالا بچرخانید. برای پایین‌تر آوردن ارتفاع نور چراغ جلو، کلید را به سمت پایین بچرخانید.

### ارتفاع نور چراغ جلو کلید تنظیم ارتفاع نور چراغ جلو



اگر در زمان روشن بودن چراغ مه‌شکن اقدام به خاموش کردن چراغ‌های جلو نکنید، چراغ‌های مه‌شکن عقب هم خاموش خواهند شد. با روشن کردن مجدد چراغ‌های جلو، چراغ‌های مه‌شکن عقب بدون فشار دادن کلید آن روشن خواهند شد.

#### احتیاط

- به علت بالا بودن میزان تابش نور چراغ‌های مه‌شکن عقب، توصیه می‌شود فقط در شرایط خاص که میزان دید دارای محدودیت می‌باشد از چراغ‌های مه‌شکن عقب استفاده کنید.

#### هشدار

- چراغ‌های مه‌شکن باید بر اساس قوانین راهنمایی و رانندگی مورد استفاده قرار گیرند.

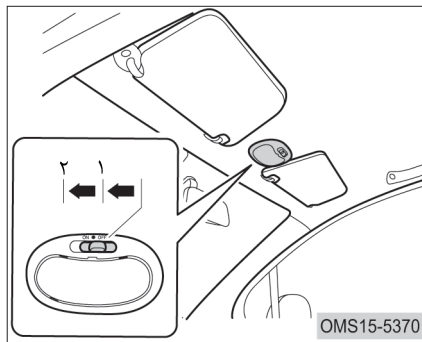
برای خاموش کردن چراغ سقفی جلو، کلید آن را روی موقعیت "OFF" قرار دهید.

### چراغ سقفی چراغ سقفی جلو

راهنمای تنظیم ارتفاع نور چراغ جلو

**احتیاط** 

- اگر کلید چراغ سقفی در موقعیت ۱ یا "DOOR" قرار داشته باشد، تا هر زمانی که درب یا درب‌های خودرو باز باشند، چراغ نیز روشن خواهد ماند.
- در زمان خاموش بودن موتور به مدت طولانی از چراغ سقفی استفاده نکنید. در غیر این صورت باتری خودرو خالی شده و قادر به روشن کردن موتور نخواهد بود.



چراغ سقفی جلو را می‌توان با قرار دادن کلید آن در موقعیت‌های ذیل، مورد استفاده قرار داد:

۱. "DOOR": به محض باز شدن هر کدام از درب‌های خودرو، چراغ سقفی روشن شده و بلافاصله پس از بسته شدن درب‌های خودرو، خاموش خواهد شد.
۲. "ON": با قرارگرفتن کلید در این موقعیت، چراغ سقفی به طور دائم روشن خواهد ماند.

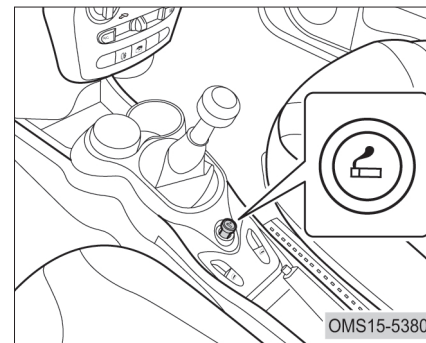
موقعیت کلید تنظیم	تعداد سرنشینان و مقدار بار موجود در خودرو	
	بار خودرو	سرنشینان
۰	صندوق عقب خالی	فقط راننده
۰	صندوق عقب خالی	راننده و سرنشین جلو
۱	صندوق عقب خالی	کلیه سرنشینان
۲	صندوق با بار کامل	کلیه سرنشینان
۳	صندوق با بار کامل	فقط راننده

## فندک

در صورت خراب شدن فندک، توصیه می‌شود که از فندک اصلی شرکت مدیران خودرو به عنوان جایگزین استفاده کنید.

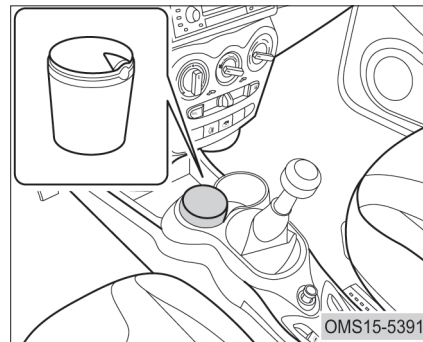
### هشدار

- از لمس کردن قسمت فلزی فندک اجتناب کنید.
- جهت گرم کردن فندک، آن را با دست به صورت فشرده نگه ندارید. زیرا احتمال بیش از حد داغ شدن و حتی آتش‌سوزی وجود دارد.
- از وارد کردن اشیاء متفرقه به جز فندک در سوکت آن خودداری کنید، چرا که باعث آسیب دیدن و تغییر شکل آن و در نتیجه غیر قابل استفاده شدن فندک خواهد شد.



فندک در پشت دسته دنده و بر روی کنسول وسط قرار گرفته است. برای استفاده از فندک ابتدا باید سویچ را در موقعیت "ACC" یا "ON" قرار داده و سپس آن را به سمت داخل فشار دهید. پس از گرم شدن، فندک به طور خودکار مقداری به سمت بیرون خواهد پرید. اکنون می‌توانید از آن استفاده کنید.

## زیرسیگاری (در صورت تجهیز)



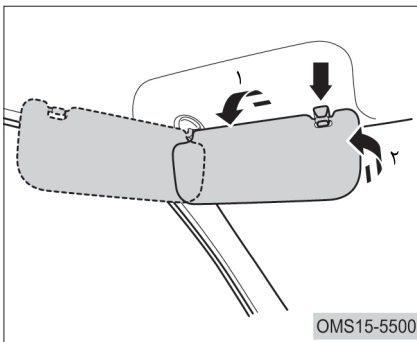
زیرسیگاری در جلوی دسته دنده تعبیه شده است.  
 برای استفاده از زیر سیگاری درب آن را با دست باز کنید.  
 برای تخلیه زیرسیگاری می‌توانید آن را از جای خود بیرون بکشید.

### هشدار

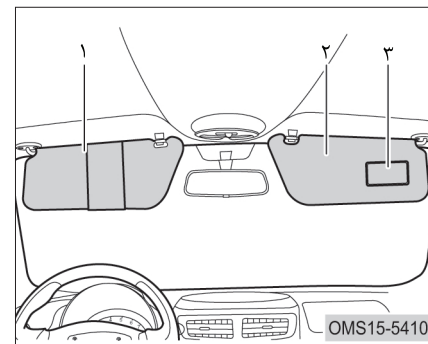
- در مواقعی که از زیرسیگاری استفاده نمی‌کنید، درب آن را کاملاً بسته نگه دارید. چرا که ممکن است در ترمزگیری‌های ناگهانی، ته سیگاری‌ها و محتویات آن به داخل کابین پرتاب شوند.
- در حین رانندگی اقدام به استعمال دخانیات نکنید.
- برای جلوگیری از آتش‌سوزی احتمالی، ته‌سیگارها را به طور کامل خاموش کنید.
- از قرار دادن کاغذ یا هر ماده اشتعال‌پذیر دیگر در زیر سیگاری خودداری کنید.



## آفتاب گیرها



۱. آفتاب گیر را به سمت پایین برگردانید.
۲. آفتاب گیر را از قلاب آن آزاد کرده و آن را به سمت شیشه درب بچرخانید تا از تابش نور خورشید از سمت پنجره جلوگیری کند.



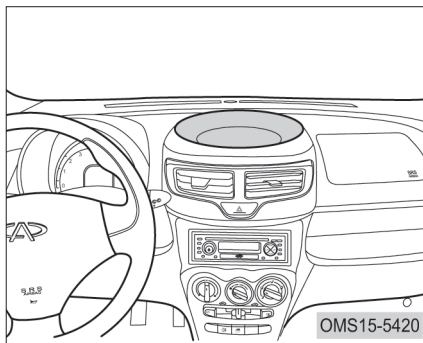
۱. آفتاب گیر راننده
  ۲. آفتاب گیر سرنشین جلو
  ۳. آینه آرایش (در صورت تجهیز)
- فقط آفتاب گیر سرنشین جلو دارای آینه می باشد.  
برای استفاده از آن، آفتاب گیر را به سمت پایین بکشید.

## محفظه‌های نگهداری اشیاء

هشدار 

- از قرار دادن و نگهداری فندک، اسپری‌ها و لیوان‌های شیشه‌ای یا پلاستیکی در محفظه‌های نگهداری اشیاء خودداری کنید. زیرا در برخی شرایط می‌توانند باعث بروز حوادث و خسارت شوند.
- لیوان‌های پلاستیکی و شیشه‌ای ممکن است تغییر شکل یافته و یا در برخورد با اشیاء دیگر بشکنند.
- فندک می‌تواند در برخورد با اشیاء دیگر تولید جرقه کند، اسپری‌ها نیز ممکن است منفجر شده و گاز خارج شده از آنها باعث آتش‌سوزی شود.

## محفظه روی داشبورد

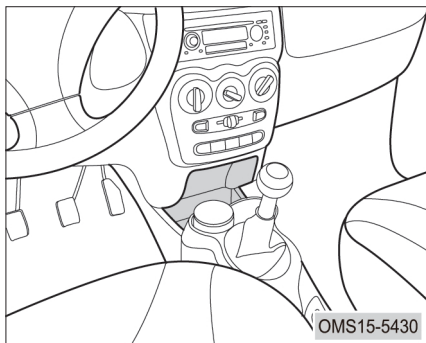


این محفظه در بالای داشبورد و در قسمت میانی آن قرار گرفته است.

هشدار 

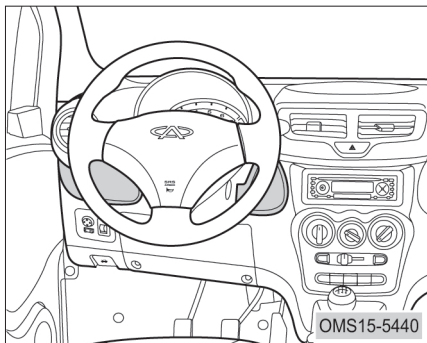
- اشیاء قرار داده شده در محفظه روی داشبورد نباید در دید راننده اختلال ایجاد کنند.

## محفظه جلوی دسته دنده



این محفظه در جلوی دسته دنده و در زیر پدل کنترل تهویه مطبوع قرار دارد.

### محفظه‌های اشیا کنار غربلیک فرمان

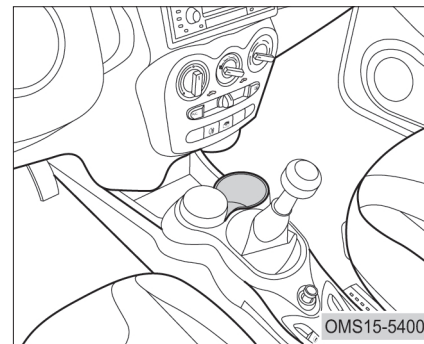


این محفظه‌ها در سمت راننده و در دو طرف غربلیک فرمان واقع شده‌اند.

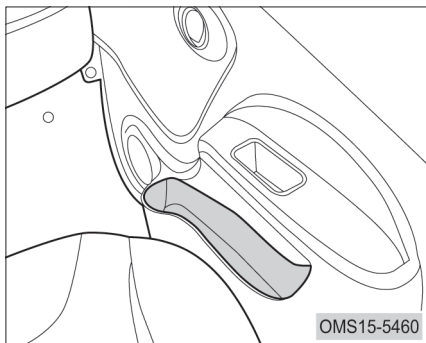
### هشدار

- از قرار دادن اشیا دیگر به جز لیوان یا ظروف نوشیدنی‌ها در جالیوانی خودداری کنید. در صورت بروز تصادف یا در مواقع ترمزگیری‌های شدید، اشیا به بیرون پرتاب خواهند شد.
- جهت جلوگیری از پاشیدن آب یا مایعات به داخل کابین، درپوش جالیوانی را ببندید.

### جالیوانی

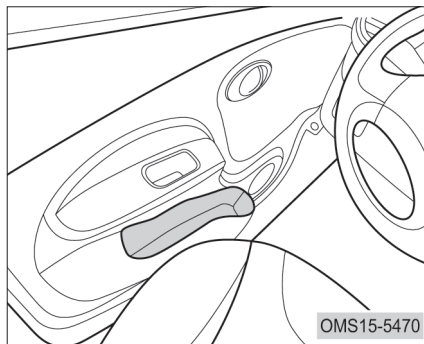


جالیوانی در جلوی اهرم ترمزدستی قرار گرفته است و برای نگهداری لیوان و یا نوشیدنی‌ها مورد استفاده قرار می‌گیرد.



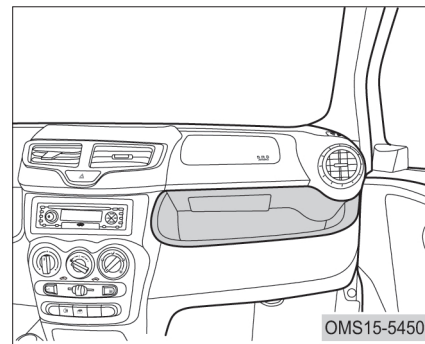
محفظه اشیا رودری درب جلو راست

محفظه اشیا رودری درب‌های جلو



محفظه اشیا رودری درب جلو چپ

جعبه داشبورد



جعبه داشبورد در سمت راست داشبورد و مقابل سرنشین جلو راست قرار گرفته است.

هشدار



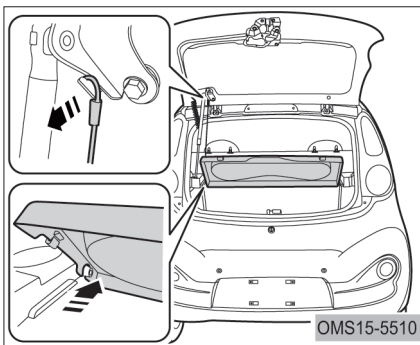
- از قرار دادن اشیا با سایز بزرگ و یا نوک تیز در جعبه داشبورد خودداری کنید. زیرا پرتاب شدن آن‌ها در زمان ترمزگیری‌های ناگهانی یا تصادف، می‌تواند باعث ایجاد جراحت شود.

### احتیاط‌های لازم در استفاده از صندوق عقب

قبل از قرار دادن بار در صندوق عقب، موارد زیر را مدنظر قرار دهید:

- برای افزایش فضای صندوق عقب، می‌توانید پشتی صندلی عقب را جمع کنید. (به قسمت تا کردن صندلی عقب در همین فصل مراجعه کنید).
- بارها را به گونه‌ای بچینید که تعادل و توازن خودرو بر هم نخورد.
- برای جلوگیری از مصرف زیاد سوخت، از قرار دادن بار اضافه در خودرو اجتناب کنید.
- از قرار دادن بسته‌های با سایز بزرگ که مانع بسته شدن درب صندوق شوند، خودداری کنید.

### طاقچه عقب



در صورت وجود بسته‌ها و بارهای با سایز کوچک در صندوق عقب، طاقچه عقب از پرتاب آن در زمان توقف‌های ناگهانی به داخل کابین و آسیب دیدن سرنشینان خودرو ممانعت می‌کند. در صورتی که قصد دارید بار و بسته‌های با سایز بزرگ‌تر را در صندوق عقب قرار دهید، می‌توانید با جمع کردن طاقچه عقب، فضای مورد نیاز برای این کار را ایجاد نمایید.

### احتیاط

- درب بطری‌ها را قبل از قرار دادن در محفظه روی درب‌های جلو ببندید. جهت جلوگیری از پاشیدن مایعات به داخل کابین، از قرار دادن بطری‌های درب باز یا لیوان‌های محتوی مایعات در این محفظه‌ها خودداری کنید.

### هشدار

- از قرار دادن اشیا با سایز بزرگ در محفظه روی درب‌های جلو خودداری کنید. زیرا می‌توانید مانع بسته شدن درب‌ها شوند.

Modiran Vehicle Manufacturing Co.

صفحه

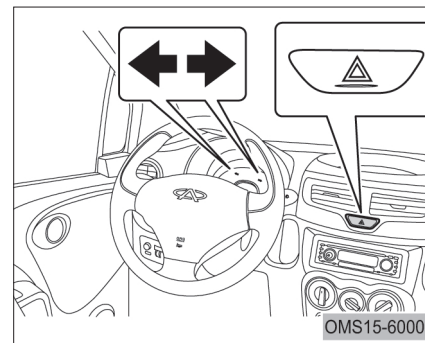
صفحه

فهرست

۲۰۵	◀ تعویض باتری .....	۱۸۴	◀ فلاشر .....
۲۰۶	◀ روشن نشدن موتور .....		◀ پنچر شدن تایر در حین رانندگی .....
۲۰۶	◁ بازدیدهای اولیه .....	۱۸۵	
۲۰۶	◁ خفه شدن موتور .....	۱۸۶	◁ ابزار مورد نیاز و تایر زاپاس .....
	◀ باتری کمکی (باتری به باتری) .....	۱۸۷	◁ تعویض تایر .....
۲۰۷	◁ مراحل استارت کمکی .....	۱۹۵	◀ جوش آوردن موتور .....
۲۰۸		۱۹۷	◀ تعویض فیوزها .....
		۱۹۹	◀ حمل خودرو و بکسل .....
		۱۹۹	◁ احتیاطهای لازم .....
		۲۰۱	◁ بکسل کردن .....
		۲۰۲	◁ نصب بکسل‌بند .....

## فلاشر

با فشار دادن کلید فلاشر، کلیه چراغ‌های راهنما شروع به چشمک زدن خواهند کرد. برای خاموش کردن فلاشر، کلید را یک‌بار دیگر فشار دهید. در زمان فعال بودن فلاشر، از چراغ راهنما نمی‌توان استفاده کرد. فلاشر حتی با خاموش بودن سویچ نیز قابل استفاده می‌باشد.



### احتیاط

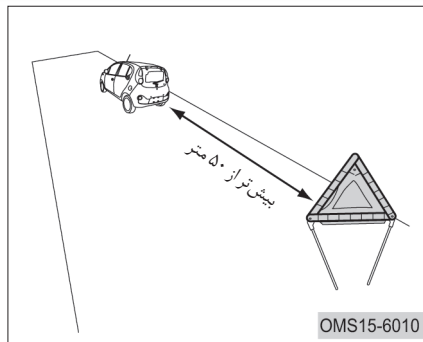
- از فلاشر فقط در مواقع اضطراری استفاده کنید.
- برای جلوگیری از خالی شدن باتری، در زمان خاموش بودن موتور به مدت طولانی فلاشر را روشن نگذارید.

اگر مجبور به توقف خودرو در محلی که احتمال بروز تصادف وجود دارد، شوید. فلاشر را روشن کنید تا سایر رانندگان را نسبت به توقف خود مطلع کنید. خودرو را در مکانی که به قدر کافی از جاده دور باشد، پارک کنید. کلید فلاشر در کنار دریچه‌های وسط داشبورد قرار دارد.



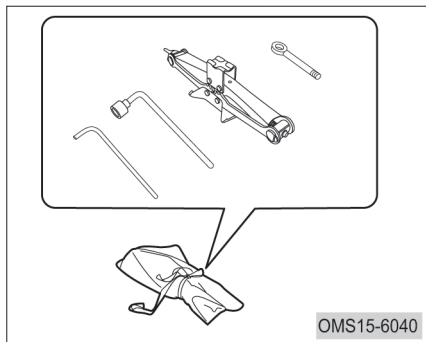
احتیاط 

- فاصله قرارگیری مثلث احتیاط از خودرو در جاده‌های معمولی باید بیش‌تر از ۵۰ متر، در بزرگراه‌ها بیشتر از ۱۰۰ متر، در شرایط بارندگی یا سرپیچ‌ها بیش‌تر از ۱۵۰ متر باشد. انجام این کار باعث می‌شود تا رانندگان عبوری در زمانی زودتر متوجه توقف شما شوند.
- گذاشتن مثلث احتیاط در مواقع شب و مکان‌های تاریک دارای اهمیت ویژه‌ای است.
- با تایر پنچر به رانندگی ادامه ندهید. طی مسافت حتی در مسیرهای کوتاه باعث غیر قابل استفاده شده تایر خواهد شد.



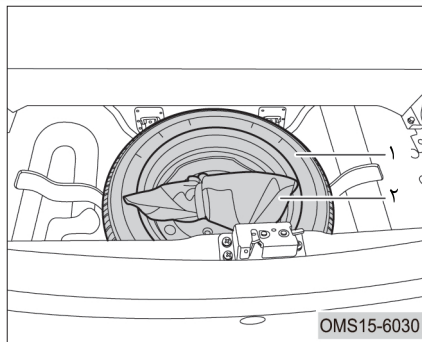
## پنچر شدن تایر در حین رانندگی

۱. اگر در حین رانندگی یکی از تایرها پنچر شود، ضمن حفظ مسیر حرکت خود، به تدریج از سرعت خودرو کاسته و در نهایت آن را به کنار جاده هدایت کرده و در یک محل امن که دارای سطح نسبتاً سفت و محکمی باشد، پارک کنید. از پارک کردن خودرو در وسط بزرگراه یا در کنار گارد ریل جدا خودداری کنید.
۲. دنده را خلاص کرده و اهرم ترمزدستی را بکشید.
۳. موتور را خاموش کرده و فلاشر را روشن کنید.
۴. کلیه سرنشینان را پیاده کنید و آن‌ها را به محلی امن و دور از جاده هدایت کنید.
۵. مثلث احتیاط را از صندوق عقب بیرون بیاورید و آن را در فاصله بیش از ۵۰ متری از عقب خودرو قرار دهید.



ابزار موجود در کیف ابزار:

- (a) چک
- (b) دسته جک
- (c) آچار چرخ
- (d) بکسل بند



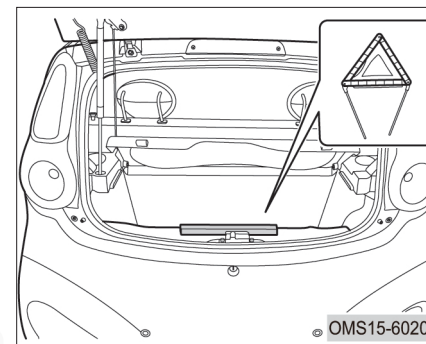
۱. تایر زاپاس

تایر زاپاس در زیر موکت کف صندوق عقب قرار دارد.

۲. کیف ابزار

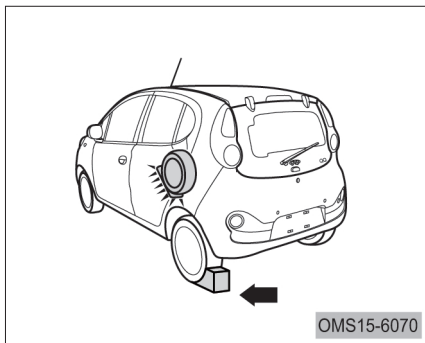
کیف ابزار بر روی تایر زاپاس قرار داده شده است.

**ابزار مورد نیاز و تایر زاپاس**  
در مواقع اضطراری شما ناچار به تعمیر خودروی خود هستید. لذا مجبور به آشنا شدن با نحوه استفاده از جک و ابزارهای مختلف و محل قرارگیری آنها هستید.



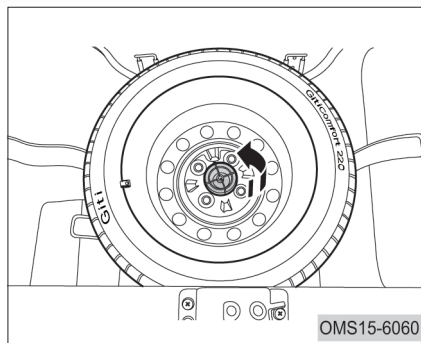
مثلاً احتیاط در داخل صندوق عقب قرار داده شده است.

۲. قرار دادن مانع در زیر چرخ‌ها

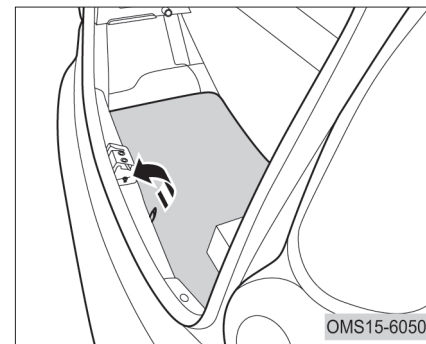


هنگام جک زدن باید در جلوی چرخ‌های که به صورت قطری در سمت مخالف چرخ پنجمی‌باشد، مانع قرار داده شود تا از حرکت خودرو جلوگیری شود.

اگر در زیر چرخ جلو جک قرار می‌دهید، باید چرخ عقب سمت مخالف را با مانع متوقف کنید و اگر در زیر چرخ عقب جک قرار می‌دهید، باید چرخ جلوی سمت مخالف را با مانع متوقف کنید.



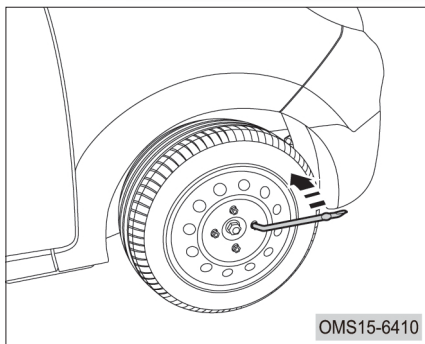
(b) کیف ابزار را بیرون بیاورید. پیچ ثابت‌کننده چرخ زاپاس را در خلاف جهت عقربه‌های ساعت باز کرده و چرخ زاپاس را بیرون بیاورید.



(a) درب صندوق را باز کرده و موکت کف صندوق را بلند کنید.

تعویض تایر

۱. چرخ زاپاس را بیرون بیاورید.



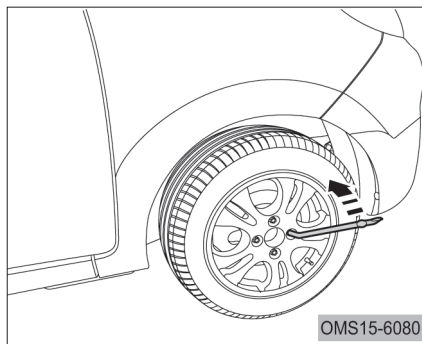
OMS15-6410

در خودروهای با رینگ فولادی

پیچ‌های چرخ پنجر را قبل از جک زدن با استفاده از آچار چرخ در خلاف جهت عقربه‌های ساعت شل کنید.

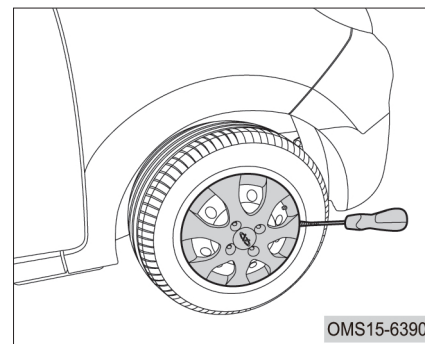
برای حصول بیش‌ترین گشتاور، آچار چرخ را طوری روی پیچ قرار دهید که دسته آن در سمت راست شما قرار داشته باشد. سپس انتهای دسته آچار چرخ را گرفته و در جهت نشان داده شده در تصویر بچرخانید.

۴. شل کردن پیچ‌های چرخ



OMS15-6080

در خودروهای با رینگ آلومینیومی

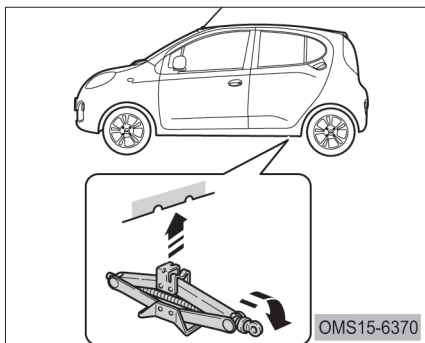
 ۳. باز کردن قالباق رینگ  
 (در خودروهای با رینگ فولادی)


OMS15-6390

برای جلوگیری از آسیب‌دیدگی رینگ و بدنه خودرو، قالباق رینگ را با استفاده از یک پیچ‌گوشی تخت و نوار پیچ شده باز کنید.

**هشدار** 

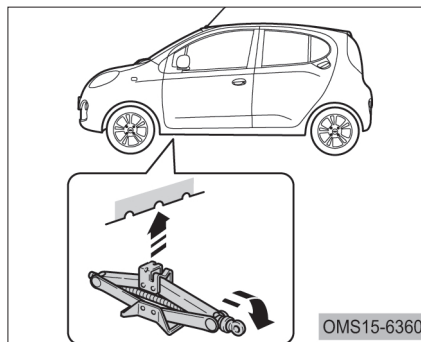
• با احتیاط عمل کنید تا پریدن احتمالی قالباق رینگ باعث آسیب‌دیدگی تان نشود.



(b) محل قرار دادن جک در قسمت عقب خودرو

دسته جک را در جهت عقربه‌های ساعت تا زمانی که با خودرو تماس پیدا کند، بچرخانید.

۵. جک را در محلی که سطح آن صاف و محکم باشد، قرار دهید و از قرار گرفتن شیار روی جک در مقابل محل مخصوص جک بر روی بدنه خودرو اطمینان حاصل کنید.



(a) محل قرار دادن جک در قسمت جلوی خودرو

دسته جک را در جهت عقربه‌های ساعت تا زمانی که با خودرو تماس پیدا کند، بچرخانید.

احتیاط 

- اجازه سرخوردن و لغزیدن آچار چرخ بر روی پیچ‌ها را ندهید.
- در این مرحله از باز کردن کامل پیچ‌های چرخ خودداری کنید و آن‌ها را فقط شل کنید.

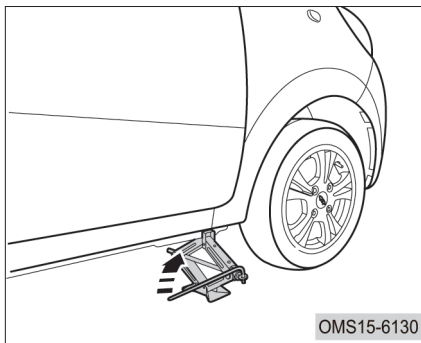
**هشدار** 

- زمانی که خودرو توسط جک بلند شده است، از قرار دادن اعضا بدن خود در زیر خودرو اجتناب کنید.
- خودرو را تا ارتفاع مناسبی که بتوان چرخ را از زیر خودرو خارج کرد، بلند کنید.
- حداکثر بار قابل تحمل توسط جک، ۸۰۰ کیلوگرم می‌باشد.

۷. باز کردن چرخ

توسط آچار چرخ، ۴ عدد پیچ چرخ را در خلاف جهت عقربه‌های ساعت باز کرده و چرخ را از روی خودرو جدا کنید. پیچ‌های چرخ را در یک مکان مشخص قرار دهید.

۶. پس از اطمینان از نبود سرنشین در داخل خودرو، بلند کردن خودرو را شروع کنید.



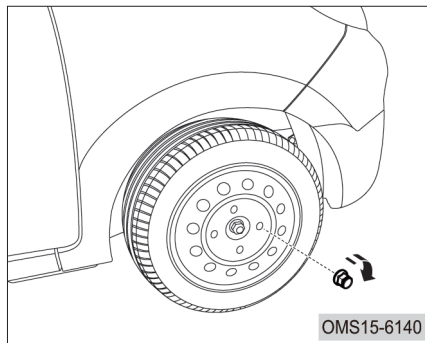
دسته جک را بر روی جک وصل کرده و آن را در جهت عقربه‌های ساعت بچرخانید. در لحظه شروع بلند شدن خودرو، جهت اطمینان، قرارگیری صحیح جک نسبت به خودرو را یک‌بار دیگر کنترل کنید.

**هشدار** 

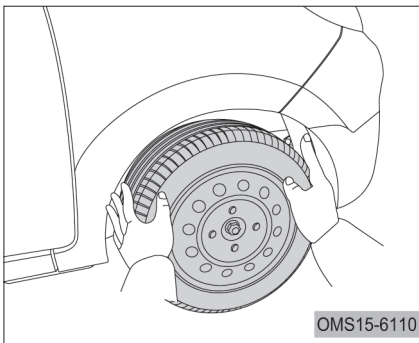
موارد زیر را در زمان استفاده از جک مورد توجه قرار دهید:

- از جک فقط برای تعویض چرخ و یا نصب زنجیر چرخ استفاده کنید.
- زمانی که خودرو توسط جک بلند شده است، از استارت زدن و روشن کردن موتور خودداری کنید.
- از قرارگیری صحیح جک در محل مخصوص خود اطمینان حاصل کنید. در غیر این صورت احتمال آسیب دیدن خودرو و حتی خودتان وجود خواهد داشت.
- از قرار دادن اجسام بر روی جک و یا در زیر آن جدا خودداری کنید.
- هرگز از دو جک به طور هم‌زمان جهت بلند کردن خودرو استفاده نکنید.

۹. بستن پیچ‌های چرخ



ابتدا هر ۴ عدد پیچ چرخ را با دست تا جایی که امکان دارد سفت کنید. سپس چرخ را در محل خود صاف کرده و پیچ‌ها را با آچار سفت کنید.

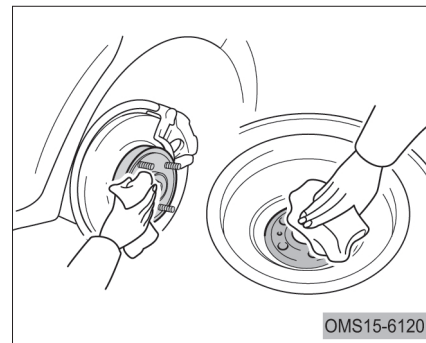


(b) چرخ را بر روی توپی چرخ قرار دهید.

احتیاط 

• برای نصب راحت چرخ زاپاس به ارتفاع بیش‌تری نیاز خواهد بود. بنابراین از ارتفاع خودرو را مقداری بالا ببرید.

۸. نصب چرخ زاپاس



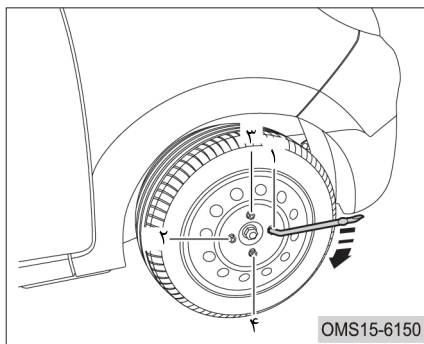
(a) قبل از نصب چرخ زاپاس، هرگونه گرد و خاک و رسوبات روغنی را از روی رینگ چرخ زاپاس و توپی چرخ پاک کنید و مطمئن شوید که سطح تماس و محل نصب چرخ در شرایط مناسبی قرار دارند. وجود رسوبات روغنی می‌تواند باعث شل شدن پیچ‌های چرخ و بروز سانحه شود.

پیچ‌های چرخ را به ترتیب شماره‌های نشان داده شده در تصویر سفت کنید. مراحل سفت کردن را ۲ تا ۳ بار تکرار کنید تا پیچ‌ها به طور کامل در جای خود سفت شوند.

### هشدار

- به منظور جلوگیری از هر گونه اتفاق ناخواسته در هنگام پایین آوردن خودرو، مطمئن باشید که خودتان و سایر افراد در فاصله مناسبی از خودرو قرار گرفته‌اید.
- پس از تعویض چرخ، در اولین تعمیرگاه پیچ‌های چرخ را با گشتاور مجاز  $110 \pm 10 \text{ N.m}$  سفت کنید. سفت کردن پیچ‌ها با گشتاور مجاز باعث جلوگیری از باز شدن آن‌ها و بروز حوادث می‌شود.

۱۰. خودرو را به طور کامل پایین بیاورید و پیچ‌ها را کاملاً سفت کنید.




برای پایین آوردن خودرو، دسته جک را در خلاف عقربه‌های ساعت بچرخانید. برای سفت کردن پیچ چرخ‌ها فقط از آچار مخصوص چرخ استفاده کنید. از ابزار متفرقه و اهرم و ... استفاده نکنید. از درگیری مناسب آچار چرخ با پیچ‌های چرخ مطمئن شوید تا آچار روی پیچ‌ها نلغزد.

### احتیاط

- هرگز بر روی پیچ‌های چرخ گریس یا روغن نزنید. چرب بودن پیچ‌ها باعث بیش از حد سفت شدن آن‌ها می‌شود که نتیجه آن آسیب دیدگی رزوه‌های پیچ‌ها است. هم‌چنین پیچ‌های روغنی ممکن است پس از مدتی شل شده و منجر به باز شدن چرخ و بروز حادثه گردد.
- در صورت مشاهده آثار روغن و گریس بر روی پیچ‌ها، قبل از نصب چرخ آن‌ها را تمیز و خشک کنید.

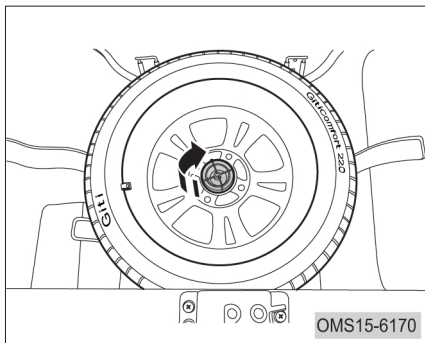


قالپاق رینگ را قبل از قرار دادن آن در صندوق عقب، باز کنید.

**احتیاط** 

- قالپاق را با دقت و احتیاط باز کنید تا به رینگ آسیبی وارد نشود.

۱۳. قرار دادن چرخ در صندوق عقب

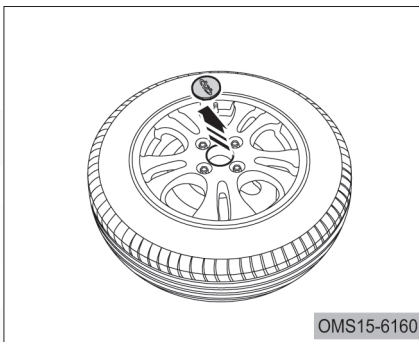


برای خودروهای با رینگ آلومینیومی

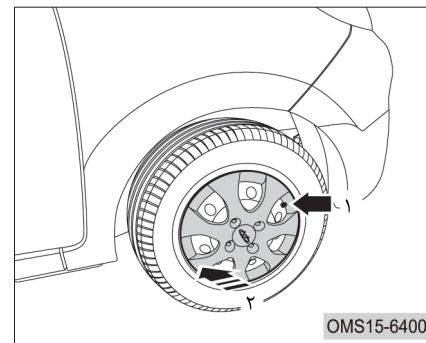
**هشدار** 

- از نصب قالپاق‌هایی که دارای آسیب دیدگی زیادی هستند، خودداری کنید. چرا که ممکن است در حین رانندگی باز شده و منجر به بروز حادثه شوند.

۱۲. باز کردن قالپاق رینگ  
(برای خودروهای با رینگ آلومینیومی)



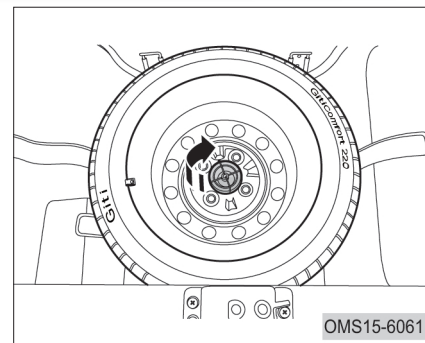
۱۱. نصب قالپاق رینگ  
(برای خودروهای با رینگ فولادی)



(a) والوباد چرخ را با محل برش خورده روی قالپاق (شماره ۱ در تصویر بالا) هم‌راستا کنید.

(b) قالپاق را در جهت نشان داده شده در تصویر (شماره ۲) با دست فشار دهید. سپس لبه‌های قالپاق را با فشار دادن در شیار رینگ جا بزنید.

۱۵. فشار باد تایر تعویض شده را بررسی کنید و در صورت کم بودن آن، ضمن رانندگی با احتیاط در اولین تعمیرگاه نسبت به تنظیم باد اقدام کنید. نصب درپوش والو باد را فراموش نکنید. در غیر این صورت نفوذ مواد خارجی و رطوبت می‌تواند باعث نشستی فشار باد تایر شود. در صورت مفقود شدن درپوش، در اولین فرصت نسبت به تهیه آن اقدام کنید.



برای خودروهای با رینگ فولادی تایر پنچر را به نحوی که سطح بیرونی آن رو به پایین باشد، در صندوق عقب و محل مخصوص تایر زاپاس قرار داده و توسط پیچ ثابت‌کننده، آن را در محل خود ثابت کنید. در اولین فرصت نسبت به رفع عیب تایر زاپاس اقدام کنید.

۱۴. جک، مثلث احتیاط و ابزار را جمع‌آوری کرده و در جای خود قرار دهید.

## جوش آوردن موتور

اگر آمپر دمای آب، دمای بالا را نشان دهد و چراغ هشدار آب نیز روشن شود، یعنی خودرو جوش آورده است. در این گونه شرایط، مطابق با مراحل زیر اقدام کنید:

۱. با رعایت احتیاط، فوراً خودرو را به کنار جاده هدایت کرده و در یک مکان امن پارک کنید. دنده را خلاص کرده و اهرم ترمزدستی را بکشید. اگر کولر روشن است آن را خاموش کنید و فلاشر را نیز روشن کنید.

۲. اگر مایع خنک‌کننده و یا بخار آن از مخزن انبساط بیرون می‌زند، موتور را خاموش کنید و تا فروکش کردن آن صبر کنید. اگر بخاری دیده نمی‌شود، موتور را روشن نگه داشته و بررسی کنید که آیا فن خنک‌کننده کار می‌کند یا خیر؟

اگر فن خنک‌کننده از کار افتاده است، فوراً موتور را خاموش کرده و با نمایندگی مجاز مدیران خودرو تماس حاصل نمایید.



### هشدار

- خروج مایع خنک‌کننده یا بخار آن از درب مخزن انبساط رادیاتور، نشانه وجود فشار بسیار زیاد در مدار سیستم خنک‌کننده می‌باشد. برای جلوگیری از خطر سوختگی، درب موتور را تا زمان فروکش کردن خروج بخار، بسته نگه دارید.

- اگر موتور و رادیاتور داغ است، درب رادیاتور یا درب مخزن انبساط را باز نکنید. در غیر این صورت فشار مدار خنک‌کننده باعث پرتاب مایع خنک‌کننده و بخارات آن می‌شود که می‌تواند باعث ایجاد سوختگی‌های شدید شود.

۳. درب موتور را باز کنید و رادیاتور، لوله‌ها و نواحی زیر خودرو را از لحاظ وجود نشستی مایع خنک‌کننده بررسی کنید. البته وجود مقداری آب در زیر خودرو پس از استفاده از کولر طبیعی است.

۵. اگر نشستی مایع خنک‌کننده مشاهده نشد، درب مخزن انبساط را باز کنید و سطح مایع خنک‌کننده را بررسی کنید. در صورت نیاز به مقداری مایع خنک‌کننده تا رسیدن به سطح استاندارد اضافه کنید.  
از مایع خنک‌کننده توصیه شده توسط شرکت مدیران خودرو استفاده کنید.



- در زمان روشن بودن موتور، از نزدیک کردن دست و لباس خود به فن رادیاتور و تسمه‌های موتور خودداری کنید. در نظر داشته باشید که حتی ممکن است در زمان خاموش بودن موتور نیز، فن خنک‌کننده فعال شود.



- در صورت در دسترس نبودن مایع خنک‌کننده استاندارد، به طور موقتی می‌توانید از آب استفاده کنید.
- در صورت داغ شدن مکرر موتور، در اسرع وقت جهت بازدید و تعمیر به یکی از نمایندگی‌های مجاز مدیران خودرو مراجعه کنید.

۴. اگر متوجه نشستی مایع خنک‌کننده شدید، فوراً موتور را خاموش کرده و با یکی از نمایندگی‌های مجاز مدیران خودرو جهت بازدید و تعمیر تماس بگیرید.

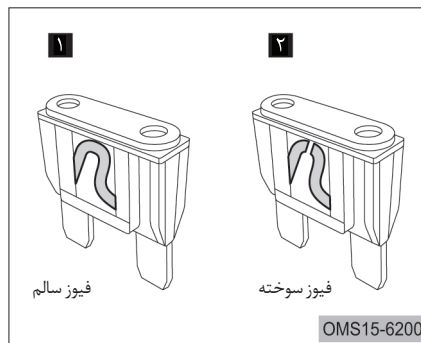
## تعویض فیوزها

فیوزها به منظور حفاظت از مدارهای برقی خودرو و بیش‌باری تجهیزات الکتریکی مورد استفاده قرار می‌گیرند. اگر یک وسیله برقی قادر به روشن شدن نباشد، در این صورت فیوز مربوطه را بررسی و در صورت سوختن تعویض کنید.

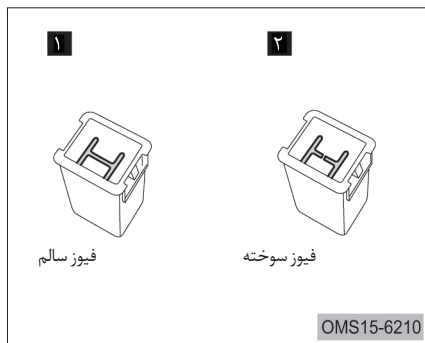
۱. کلیه لوازم برقی را خاموش کرده و سویچ را در موقعیت OFF قرار دهید.
۲. درب جعبه فیوز را باز کنید.
۳. فیوز معیوب را به صورت عمودی از جعبه فیوز بیرون بکشید (برای فیوزهای نوع A از فیوزکش استفاده کنید).

بررسی کنید که آیا فیوز سوخته است؟ اگر نمی‌توانید سوختن فیوز را تشخیص دهید، بهتر است یک فیوز سالم را جایگزین کنید.

### فیوز نوع A



### فیوز نوع B



۵. تنها از فیوزی استفاده کنید که دارای مشخصات یکسان با فیوز سوخته باشد. آمپر مجاز فیوزها بر روی فیوز و بر روی درب جعبه فیوز نوشته شده است.

در صورتی که فیوز یدکی در دسترس نباشد، می‌توانید به طور موقتی از فیوزهای مشابه مربوط به برخی لوازم برقی کم اهمیت‌تر مانند رادیو و فن‌دک استفاده کنید.

- هیچ وقت از سیم به جای فیوز حتی به طور موقتی استفاده نکنید. انجام این کار می تواند باعث ایجاد اتصالی و سوختن دسته سیم و حتی آتش سوزی گردد.
- بر روی فیوز و جعبه فیور هیچ گونه اقدام تعمیراتی انجام ندهید.

خرید و تهیه یک دست فیوز با آمپرهای مختلف و نگهداری آن ها در خودرو اقدام مفیدی است.

#### احتیاط

- قبل از اقدام به تعویض فیوزها، کلیه لوازم برقی خودرو را خاموش کرده و سویچ را در موقعیت OFF قرار دهید.
- هرگز از فیوز با آمپر بالا استفاده نکنید، در غیر این صورت مدار و تجهیزات الکتریکی آسیب خواهند دید. اگر فیوز نو هم بسوزد، یعنی مدار برقی مربوطه ایراد دارد. جهت بازدید و تعمیر به یکی از نمایندگی های مجاز مدیران خودرو مراجعه کنید.

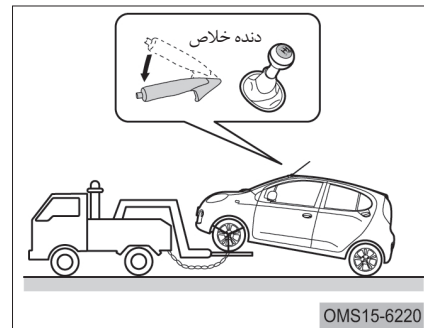
## حمل خودرو

### احتیاط‌های لازم در حمل خودرو:

از ایمن و مطمئن بودن زنجیرها و اهرم‌بندی‌های خودروی حمل‌کننده اطمینان حاصل نمایید و در هنگام حمل خودرو، قوانین ترافیکی و محلی را رعایت کنید. چرخ‌هایی از خودرو که بر روی زمین قرار می‌گیرند باید در وضعیت مناسبی قرار داشته باشند، در غیر این صورت باید از چرخ‌های کمکی استفاده شود.

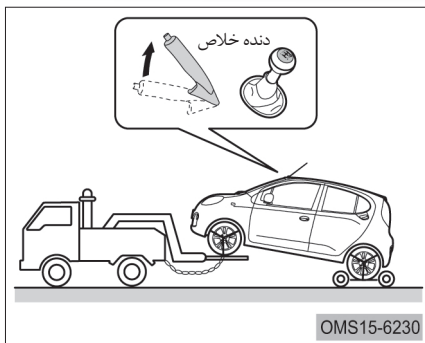
شیوه‌های صحیح حمل خودرو در زیر توضیح داده شده‌اند:

### (a) حمل با بلند کردن چرخ‌های جلوی خودرو



### احتیاط

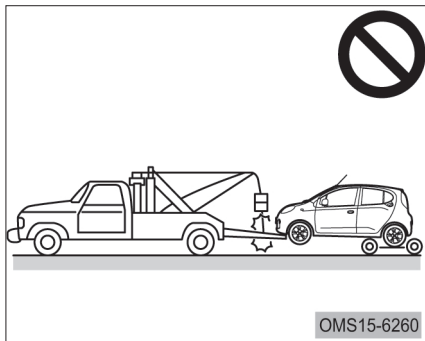
- پس از بلند کردن چرخ‌های جلو، آن‌ها را باید توسط زنجیر ثابت کنید.
- قبل از شروع به حمل خودرو، اهرم ترمز دستی را آزاد کنید و دسته دنده را در موقعیت خلاص قرار دهید.
- شیب قسمت عقب خودرو نسبت به زمین را طوری تنظیم کنید تا سپر عقب و سایر اجزا زیر خودرو با زمین برخوردی نداشته باشند.



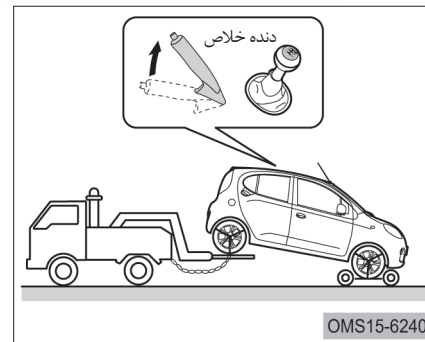
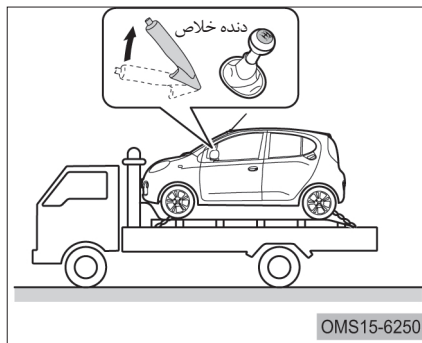
حمل با بلند کردن چرخ‌های جلوی خودرو و قرار گرفتن چرخ کمکی در زیر چرخ‌های عقب

## راهنمای استفاده از خودروی سواری MVM110S

شیوه‌های نادرست حمل خودرو در ذیل توضیح داده شده‌اند:  
 (a) حمل توسط خودروهای جرثقیل‌دار که از زنجیر و قرقه برای بلند کردن چرخ‌های جلو استفاده می‌کنند.



### (b) حمل با خودروبر



حمل با بلند کردن چرخ‌های عقب خودرو و قرار دادن چرخ کمکی در زیر چرخ‌های جلو



(F) اگر خودرو با بکسل کردن قادر به حرکت نباشد، عملیات را متوقف کنید تا ایراد دیگری در خودرو به وجود نیاید. جهت حمل با شرکت‌های حمل خودرو تماس بگیرید.

### بکسل کردن

احتیاط‌های لازم در بکسل کردن:

(a) قبل از بکسل کردن از عملکرد صحیح چرخ‌ها، اکسل‌ها، فرمان و ترمز اطمینان حاصل کنید.

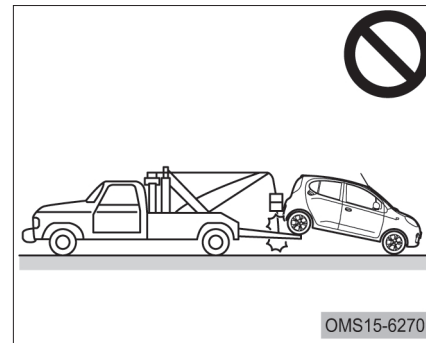
(b) زنجیر، کابل یا میله بکسل را به طور قابل اطمینان به قلاب بکسل بند وصل کنید.

(c) خودرو را به طور ناگهانی نکشید و از تکان دادن شدید خودرو پرهیز کنید. نیروی وارده جهت کشیدن خودرو باید ثابت و یک‌نواخت باشد.

(d) جهت جلوگیری از وارد آمدن خسارت به خودرو از بکسل کردن آن به صورت کج و مایل خودداری کنید.

(e) به غیر از راننده نباید سرنشین دیگری در خودرو حضور داشته باشد.

(b) حمل توسط خودروهای جرثقیل‌دار که از زنجیر و قرقره برای بلند کردن چرخ‌های عقب خودرو استفاده می‌کنند.

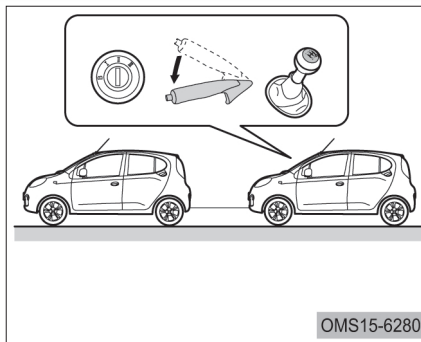


### احتیاط

- حمل با خودروهایی که توسط زنجیر و قرقره یک طرف خودرو را بلند می‌کنند، می‌تواند باعث آسیب دیدن اجزا بدنه خودرو شود.

احتیاط 

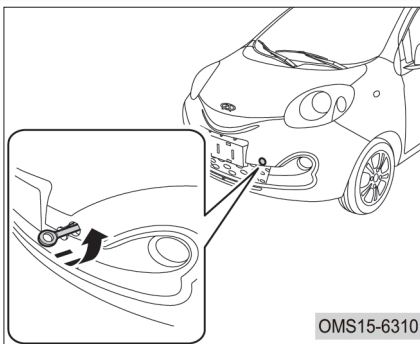
- فقط از بکسل‌بندی که همراه با خودرو ارائه شده است، استفاده کنید.
- در حین بکسل کردن از استارت زدن و یا حرکت‌های ماریپیچی که نیروی زیادی به بکسل‌بند، کابل یا زنجیر وارد می‌کنند، اجتناب کنید تا از وارد آمدن خسارت به آن‌ها و خودرو جلوگیری شود.
- اگر موتور روشن نباشد، بوستر ترمز و پمپ هیدرولیک فرمان کار نخواهند کرد. بنابراین کنترل فرمان و ترمز نیاز به نیروی بیشتری نسبت به مواقع عادی خواهند داشت.



قبل از شروع بکسل کردن، اهرم ترمز دستی را آزاد کنید، دسته دنده را در موقعیت خلاص قرار دهید و سویچ را در موقعیت "ON" یا "ACC" قرار دهید. فلاشر را هم روشن کنید.

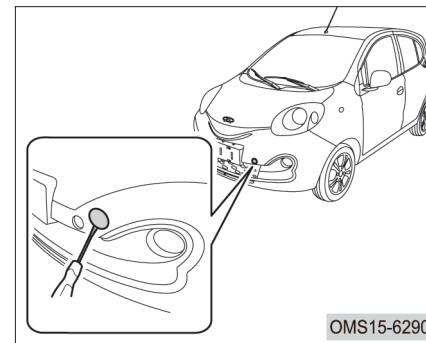
نصب بکسل‌بند

در صورتی که شرکت‌های حمل خودرو در دسترس نباشند، می‌توانید خودرو را به طور موقتی با استفاده از یک کابل، زنجیر یا میله مناسب، بکسل کنید. برای این کار بکسل‌بند را از کیف ابزار بیرون آورده و آن را در محل‌های در نظر گرفته در عقب خودرو نصب کنید. بکسل کردن را فقط در جاده‌هایی که دارای سطح سفت و محکم و در مسافت‌های کوتاه و با سرعت حرکت کم انجام دهید. باید راننده در خودروی بکسل شده حضور داشته باشد تا بتواند کنترل خودرو و کنترل پدال ترمز را در اختیار داشته باشد.



بکسل بند را از کیف ابزار خارج کرده و در محل نصب آن قرار دهید. با چرخاندن در خلاف جهت عقربه‌های ساعت، آن را به طور اولیه سفت کنید. سپس با استفاده از آچار، بکسل بند را به طور مناسب سفت کنید.

(a) محل نصب بکسل بند جلو  
محل نصب بکسل بند جلو در سمت چپ سپر جلو قرار گرفته است.



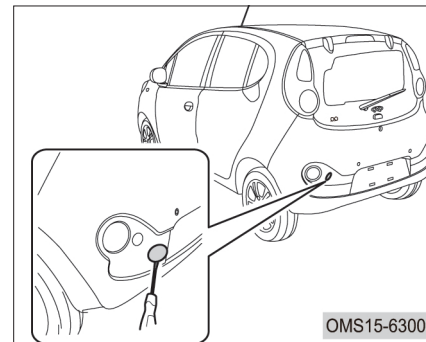
درپوش محل بکسل بند را با استفاده از یک پیچ گوشتی تحت و نوار پیچ شده باز کنید. با احتیاط عمل کنید تا به سپر خودرو آسیبی وارد نشود.

هشدار 

- اطمینان یابید که بکسل بند به طور ایمن و محکم در محل خود نصب شده باشد. در غیر این صورت ممکن است در زمان بکسل کردن شل شده و باعث بروز حوادث منجر به جراحت و حتی مرگ شود.

(b) محل نصب بکسل بند عقب

محل نصب بکسل بند عقب در سمت چپ سپر عقب قرار دارد.



درپوش محل نصب بکسل بند را توسط یک پیچ گوشتی تخت و نواریچ شده باز کنید. با احتیاط عمل کنید تا به سپر خودرو آسیبی وارد نشود.

حفاظت از محیط زیست



- باتری مستعمل حاوی اسید سولفوریک و سرب می‌باشد که به طور معمولی قابل بازیافت نمی‌باشند. باتری‌های استفاده شده را به موسسات مجاز بازیافت تحویل دهید تا باعث آلودگی محیط زیست نشوند.

هشدار



- اسید باتری دارای خاصیت خوردگی قوی می‌باشد. در صورت تماس آن با پوست، فوراً محل را ابتدا با آب و صابون و سپس با آب تمیز شست‌وشو دهید.
- هنگام کار بر روی باتری از دستکش و عینک ایمنی استفاده کنید.
- باتری را از دست‌رس کودکان دور نگاه دارید.
- از قرار دادن فندک و کبریت در نزدیکی باتری خودداری کنید.

۳. سرب‌باتری منفی (۱) را جدا کنید.

۴. سرب‌باتری مثبت (۲) را جدا کنید.

۵. بست نگه‌دارنده باتری (۳) را باز کرده و باتری را خارج کنید.

احتیاط 

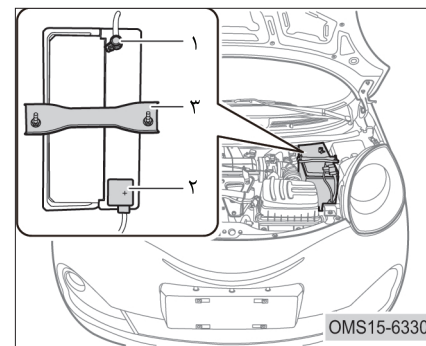
- از وصل شدن قطب‌های مثبت و منفی باتری توسط ابزار فلزی ممانعت کنید. همچنین نباید ابزار فلزی در یک زمان هم با قطب مثبت باتری و هم با بدنه خودرو در تماس باشد.

۶. باتری جدیدی که دارای مشخصات فنی یکسان با باتری قبلی خودرو می‌باشد را بر روی خودرو نصب کنید. برای نصب باتری به ترتیب برعکس مراحل باز کردن آن اقدام کنید.

تعویض باتری

برای تعویض باتری مراحل زیر را به ترتیب انجام دهید:

۱. کلیه لوازم برقی را خاموش کرده و سویچ را ببندید.
۲. درب موتور را باز کنید.



## روشن نشدن موتور بازدیدهای اولیه

اگر موتور استارت نمی‌خورد یا به سختی استارت می‌خورد:

۱. تمیز بودن قطب‌های باتری و اتصال مناسب سرباتری‌ها را بررسی کنید.
۲. اگر سرباتری‌ها در وضعیت مناسبی قرار دارند، چراغ سقفی را روشن کرده و اقدام به استارت زدن کنید. اگر چراغ سقفی کم‌نور و یا خاموش شود، یعنی باتری خالی شده است و برای روشن کردن خودرو باید از باتری کمکی استفاده کنید. اگر چراغ سقفی روشن بماند ولی خودرو روشن نشود، یعنی سیستم استارت خودرو ایراد پیدا کرده است. جهت بازدید و تعمیر با یکی از نمایندگی‌های مجاز مدیران خودرو تماس بگیرید.

اگر موتور استارت بخورد ولی روشن نشود:

۱. سویچ را ببندید و یا در موقعیت "ACC" قرار دهید و مجدداً اقدام به استارت زدن کنید.
۲. اگر موتور باز هم روشن نشد، احتمالاً به خاطر تکرار استارت زدن، موتور دچار خفگی شده است. به بخش «خفه شدن موتور» مراجعه کنید.
۳. اگر موتور همچنان نمی‌تواند روشن شود، جهت بازدید و تعمیر با یکی از نمایندگی‌های مجاز مدیران خودرو تماس بگیرید.

## خفه شدن موتور

در صورت روشن نشدن موتور و تکرار استارت زدن، ممکن است موتور دچار خفگی شود.

در صورت پیش آمدن چنین وضعیتی، سویچ را در موقعیت "START" قرار داده و پدال گاز را تا انتها فشار دهید. پدال گاز و سویچ را به مدت ۱۵ ثانیه در همین حالت نگه داشته و سپس هر دو را آزاد کنید. سپس بدون فشار دادن پدال گاز، استارت بزنید.

اگر در مدت ۱۵ ثانیه موتور روشن نشد، سویچ را ببندید و پس از چند دقیقه مجدداً اقدام به استارت زدن کنید.

اگر موتور همچنان قادر به روشن شدن نیست، جهت بازدید و تعمیر با یکی از نمایندگی‌های مجاز مدیران خودرو تماس بگیرید.

## باتری کمکی

چنانچه توانایی انجام استارت کمکی را ندارید، با امداد مدیران خودرو برای اعزام امدادگر و یا انتقال خودرو به نمایندگی تماس بگیرید تا از آسیب دیدگی احتمالی خودتان و خودرو پیشگیری شود.

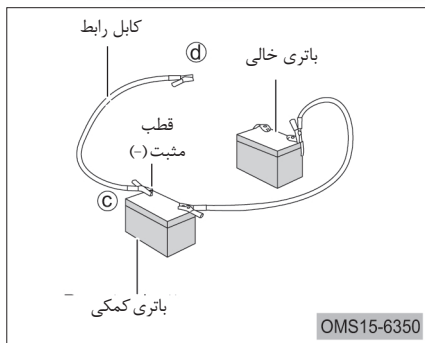
### احتیاط

ولتاژ باتری کمکی باید ۱۲۷ باشد. اگر از صحیح و مناسب بودن ولتاژ باتری کمکی مطمئن نیستید، از آن استفاده نکنید. در حین اتصال کابل های رابط، مراقب باشید تا به پره های فن، تسمه ها و پولی ها گیر نکنند.

### هشدار

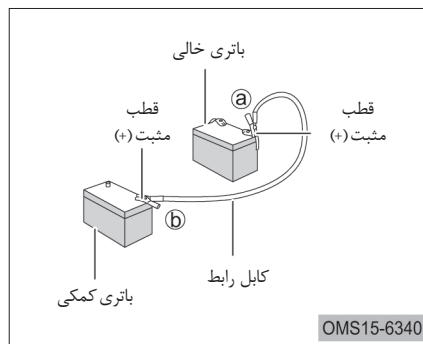
- باتری حاوی اسید سولفوریک که خورنده و سمی است، می باشد. هنگام استفاده از باتری کمکی از عینک استفاده کنید و مراقب باشید اسید باتری روی پوست، لباس و یا بدنه خودرو نپاشد.
- در صورت تماس اسید باتری با چشم و پوست، فوراً محل را با مقدار زیادی آب شست و شو دهید و جهت ادامه مداوا به مراکز درمانی مراجعه کنید.
- از کابل های رابط استاندارد استفاده کنید.
- باتری ها را از دسترس کودکان دور نگه دارید.

- از استعمال دخانیات خودداری کنید. از کبریت و فندک در کنار باتری استفاده نکنید و شعله و منابع آتش را از باتری دور نگه دارید.
- در لحظه استارت زدن، خیلی به سمت باتری خم نشوید.



c) گیره یک سر کابل منفی (کابل مشکی رنگ) را به قطب منفی (-) باتری کمکی وصل کنید.  
 d) گیره سر دیگر کابل منفی (کابل مشکی رنگ) را به قطب منفی (-) باتری خالی و یا به یک قسمت فلزی و بدون رنگ از خودرو وصل کنید.

۲. کابل‌های رابط را مطابق با تصویر زیر و به ترتیب a و b و c و d وصل کنید.



a) گیره یک سر کابل مثبت (کابل قرمز رنگ) را به قطب مثبت (+) باتری خالی وصل کنید.  
 b) گیره سر دیگر کابل مثبت (کابل قرمز رنگ) را به قطب مثبت (+) باتری کمکی وصل کنید.

### مراحل استارت کمکی

۱. اگر از باتری یک خودروی دیگر به عنوان باتری کمکی استفاده می‌کنید، نباید بین دو خودرو تماسی وجود داشته باشد. کلیه لوازم برقی غیرضروری را خاموش کنید.

### احتیاط

باتری کمکی باید از لحاظ مشخصات مشابه باتری خودروی شما و یا بهتر از آن باشد.



۴. کابل‌های رابط را به ترتیب برعکس وصل کردن آن‌ها (ابتدا کابل منفی و سپس کابل مثبت) از باتری‌ها جدا کنید.  
اگر علت خالی شدن باتری مشخص نیست، جهت بازدید و تعمیر با یکی از نمایندگی‌های مجاز مدیران خودرو تماس بگیرید.  
اگر استارت اول موفقیت‌آمیز نبود، سفت بودن اتصال گیره کابل‌ها را بررسی کنید و مجدداً اقدام به استارت زدن بکنید.  
اگر در استارت‌های بعدی نیز موتور روشن نشود، جهت رفع مشکل به یکی از نمایندگی‌های مجاز مدیران خودرو مراجعه کنید.

احتیاط 

- در لحظه استارت کمکی، سر و بدن خود را خیلی به سمت باتری خم نکنید.
- از برخورد و تماس یافتن گیره‌های کابل‌های رابط با یک‌دیگر و یا با قسمت‌های فلزی بدنه خودرو جلوگیری کنید.
- از قرار دادن کابل‌ها در کنار قطعات متحرک موتور خودداری کنید.

۳. استارت بزنید و پس از روشن شدن موتور با فشار اندک بر روی پدال گاز به مدت چند دقیقه دور موتور را به حدود ۲۰۰۰rpm برسانید.

هشدار 

- در لحظه استارت باتری را لمس نکنید.

Modiran Vehicle Manufacturing Co.

فهرست

صفحه

صفحه

صفحه

◀ خدمات مشتریان .....	۲۱۲	◀ در خواست مشتریان .....	۲۱۳	◀ شرکت خدمات پس از فروش مدیران خودرو .....	۲۱۴
◀ تعیین وقت سرویس‌های ادواری .....	۲۱۲	◀ رضایت‌مندی مشتریان .....	۲۱۳	◀ تماس با ما .....	۲۱۴
◀ تهیه لیست سرویس و تعمیرات .....	۲۱۲	◀ انجام سرویس در نمایندگی‌های مجاز مدیران خودرو .....	۲۱۳	◀ اطلاعات ارسالی به شرکت مدیران خودرو .....	۲۱۴
◀ تعیین اولویت تعمیرات .....	۲۱۲				

## خدمات مشتریان

### تعیین وقت سرویس‌های ادواری

اگر سرویس‌هایی که انجام می‌دهید در دوران گارانتی خودرو می‌باشد، در صورت مراجعه به نمایندگی، اسناد لازم را همراه داشته باشید. همه عملیات صورت گرفته در سرویس ادواری شامل گارانتی نخواهد شد. در این باره می‌توانید با کارشناس فنی نمایندگی‌ها صحبت کنید. سوابق سرویس‌های گذشته را همراه داشته باشید تا در صورت وجود مشکل، راه‌گشا باشد.

### تهیه لیست سرویس و تعمیرات

لیستی از اقداماتی که باید روی خودرویتان صورت گیرد، آماده کنید و در حین پذیرش آن‌ها را به مسئول پذیرش ارائه دهید. همچنین اگر تصادف یا مساله خاصی وجود دارد، آن را به کارشناس فنی توضیح دهید تا بهترین خدمات به شما ارائه شود.

### تعیین اولویت تعمیرات

اگر لیستی از ایرادات را تهیه کرده‌اید و از طرفی تا آخر وقت همان روز می‌خواهید خودرو را تحویل بگیرید، ابتدا اقدامات ضروری که در ابتدا باید صورت گیرد را به کارشناس فنی یا پذیرشگر توضیح دهید.

## درخواست مشتریان

### رضایت‌مندی مشتریان:

مدیران خودرو و تمامی نمایندگان آن تلاش می‌کنند تا با ارائه محصولات و خدمات خود، رضایت‌مندی شما را فراهم کنند و خوشحالی شما برای ما بسیار مهم است. چنانچه مشکل خاصی داشتید، مراحل زیر را انجام دهید:

- مشکل را به کارشناس فنی نمایندگی توضیح دهید. تلاش نمایندگان در اسرع وقت باید برای رفع مشکل شما صورت بگیرد.
- چنانچه مشکل شما حل نشده است، موضوع را با مدیریت نمایندگی در میان بگذارید تا به شما کمک کنند.

- اگر مدیریت نمایندگی نتوانست مشکل شما را حل کند، با شرکت خدمات پس از فروش مدیران خودرو تماس بگیرید.

## انجام سرویس در نمایندگی‌های مجاز مدیران خودرو

برای انجام سرویس به نمایندگی‌های مجاز مدیران خودرو مراجعه کنید و قطعاتی که استفاده می‌کنید، حتماً قطعات اصلی شرکت چری (Chery) باشد و فقط قطعاتی که با آرم چری باشند، گارانتی خواهند شد.

فقط نمایندگی‌های مدیران خودرو دارای مهارت و دانش لازم برای رفع عیب خودروی شما هستند و زیر نظر مدیران خودرو آموزش دیده‌اند تا بهترین خدمات را برای جلب رضایت شما ارائه دهند.

## شرکت خدمات پس از فروش مدیران خودرو

تماس با ما

نحوه تماس با ما با یکی از روش‌های زیر  
میسر خواهد بود:

آدرس: تهران، کیلومتر ۱۴ جاده مخصوص کرج،  
جنب بیمه ایران، نبش کوچه ۴۶

ایمیل: [mvs@mvmco.ir](mailto:mvs@mvmco.ir)

وبسایت: [www.mvmco.ir](http://www.mvmco.ir)

تلفن و فاکس: ۰۹۰-۴۴۱۹۷۹۸۹

اطلاعات ارسالی به شرکت مدیران خودرو

اطلاعات ارسالی شما باید حاوی موارد زیر باشد:

- نام و آدرس مالک
- شماره تماس مالک
- آدرس ایمیل مالک
- نام و کد نمایندگی فروشنده و خدمات‌دهنده
- شماره شاسی خودرو
- تاریخ تحویل خودرو و کیلومتر طی شده فعلی
- سوابق تعمیرات صورت گرفته روی خودرو
- توضیح مختصری در خصوص ایراد و مشکل  
پیش آمده

فهرست

صفحه

صفحه

صفحه

◀ سرویس و نگهداری .....	۲۱۶	◀ بازدید رادیاتور و کندانسور .....	۲۳۶	◀ شست‌وشو و نظافت خودرو ....	۲۵۱
◀ بازدیدهای منظم .....	۲۱۶	◀ بازدید فشار باد تایر .....	۲۳۶	◀ کارواش اتوماتیک .....	۲۵۱
◀ جدول عملیات سرویس‌های دوره‌ای .....	۲۱۷	◀ بازدید تایرها .....	۲۳۸	◀ شست‌وشوی دستی .....	۲۵۱
◀ سرویس‌هایی که به عهده مشتری است .....	۲۲۶	◀ جابه‌جایی تایرها .....	۲۳۹	◀ تمیز کردن تزیینات چرمی .....	۲۵۱
◀ متعلقات محفظه موتور .....	۲۲۷	◀ بازدید باتری .....	۲۴۰	◀ تمیز کردن چراغ‌ها .....	۲۵۲
◀ جعبه فیوز محفظه موتور .....	۲۲۸	◀ بازدید فیوزها .....	۲۴۰	◀ تمیز کردن شیشه عقب .....	۲۵۲
◀ جعبه فیوز داشبورد .....	۲۳۰	◀ افزودن مایع شیشه‌شور .....	۲۴۱	◀ تمیز کردن رینگ چرخ .....	۲۵۲
◀ بازدید سطح روغن موتور .....	۲۳۲	◀ بازدید تیغه برف پاک‌کن .....	۲۴۲	◀ مواد ضد زنگ بدنه .....	۲۵۲
◀ بازدید سطح روغن ترمز .....	۲۳۳	◀ تعویض تیغه برف پاک‌کن جلو .....	۲۴۳	◀ مراقبت از رنگ بدنه .....	۲۵۲
◀ بازدید سطح مایع خنک‌کننده ....	۲۳۴	◀ تعویض تیغه برف پاک‌کن عقب .....	۲۴۳	◀ آب‌بندی خودروی نو .....	۲۵۳
◀ بازدید سطح روغن هیدرولیک فرمان .....	۲۳۶	◀ تعویض لامپ چراغ‌ها .....	۲۴۳		
		◀ تنظیم دستی چراغ‌های جلو .....	۲۴۹		

## سرویس و نگهداری

زمان بندی سرویس های ادواری بر اساس کیلومتر طی شده و زمان تعمیرات صورت گرفته می باشد که هر کدام زودتر فرا برسد، اولویت دارد. برای اطلاعات بیشتر به فهرست آیتم های سرویس ادواری رجوع کنید.

### احتیاط

• انجام ندادن آیتم های سرویس های دوره ای ممکن است باعث ایجاد صدمه به موتور و خودرو شود.

### بازدیدهای منظم

بازدیدهای روزانه

• کارکرد لامپ کلیه چراغ های داخلی و بیرونی را بازدید کنید و شفافیت و کدر بودن چراغ ها را بازدید کنید و در صورت لزوم تمیز نمایید.

• فشار باد تایرها و ساییدگی آن ها را بازدید کنید.

بازدیدهای ماهیانه

• برای بازدید سطح روغن موتور، موتور را روشن کنید تا آمپر دمای آب به وسط برسد (موتور گرم شود)، سپس خودرو را به مدت ۵ دقیقه در یک مکان صاف و هموار پاک کرده و موتور را خاموش کنید. گیج روغن را کشیده و سطح روغن را بازدید کنید و در صورت کم تر بودن روغن از شاخص مشخص شده در گیج، مقداری روغن اضافه کنید تا به حد نرمال برسد.

• باتری را بازدید کنید و در صورت لزوم سرباتی های را تمیز و سفت کنید.

• سطح آب رادیاتور و روغن ترمز را بازدید کنید و در صورت لزوم به آن اضافه نمایید.  
• کلیه چراغ ها و سیستم های الکتریکی را از لحاظ کارکرد صحیح بازدید کنید.

بازدیدهای فصلی

- بازدید سیستم آگزوز
- بازدید لوله ها و شیلنگ های ترمز
- بازدید متعلقات سیستم های تعلیق و انتقال قدرت
- بازدید سطح مایع خنک کننده، شیلنگ ها و بست های آن

بازدیدهای پس از رانندگی در گل و شن و آب:

- بازدید شاسی و بدنه
- بازدید دیسک چرخ ها و لنت های ترمز
- بازدید لوله ها و اتصالات سیستم ترمز
- بازدید نشستی روغن گیربکس
- بازدید نشستی سیستم فرمان و بازدید اتصالات سیستم فرمان
- بازدید فیلتر هوا



## جدول عملیات سرویس‌های دوره‌ای

سرویس اولیه	سرویس ۱۰۰۰۰ کیلومتر	سرویس ۱۷۵۰۰ کیلومتر	سرویس ۲۵۰۰۰ کیلومتر	سرویس ۳۲۵۰۰ کیلومتر	سرویس ۴۰۰۰۰ کیلومتر	سرویس ۴۷۵۰۰ کیلومتر	سرویس ۵۵۰۰۰ کیلومتر	سرویس ۶۰۰۰۰ کیلومتر	ردیف	عملیات سرویس‌های دوره‌ای
*	*	*	*	*	*	*	*	*	۱	بازدید عملکرد سیستم روشنایی
*	*	*	*	*	*	*	*	*	۲	بازدید عملکرد سیستم برف پاک‌کن و شیشه‌شور
*	*	*	*	*	*	*	*	*	۳	بازدید عملکرد سیستم تهویه مطبوع (بخاری و کولر)
*	*	*	*	*	*	*	*	*	۴	بازدید کمربندهای ایمنی
*	*	*	*	*	*	*	*	*	۵	تعویض فیلتر هوای موتور
*	*	*	*	*	*	*	*	*	۶	بازدید نشتی‌ها (کلیه سیالات)
*	*	*	*	*	*	*	*	*	۷	بازدید عملکرد سیستم خنک‌کننده موتور
*	*	*	*	*	*	*	*	*	۸	تعویض روغن موتور و فیلتر روغن

عملیات سرویس‌های دوره‌ای									ردیف
سرویس ۶۰۰۰۰ کیلومتر	سرویس ۵۵۰۰۰ کیلومتر	سرویس ۴۷۵۰۰ کیلومتر	سرویس ۴۰۰۰۰ کیلومتر	سرویس ۳۳۵۰۰ کیلومتر	سرویس ۲۵۰۰۰ کیلومتر	سرویس ۱۷۵۰۰ کیلومتر	سرویس ۱۰۰۰۰ کیلومتر	سرویس اولیه	
		*			*				۹ تعویض روغن گیربکس
*	*	*	*	*	*	*	*		۱۰ تعویض فیلتر بنزین
*	*	*	*	*	*	*	*		۱۱ تعویض فیلتر هوای کابین
		*			*			*	۱۲ بازدید سیستم سوخت‌رسانی
*	*	*	*	*	*	*	*	*	۱۳ بازدید شمع
*	*	*	*	*	*	*	*	*	۱۴ بازدید تسمه‌ها
*	*	*	*	*	*	*	*	*	۱۵ عیب‌یابی با دستگاه عیب‌یاب
*	*	*	*	*	*	*	*	*	۱۶ بازدید سیستم آگزوز
*	*	*	*	*	*	*	*	*	۱۷ بازدید عملکرد سیستم کلاچ
*	*	*	*	*	*	*	*	*	۱۸ بازدید عملکرد سیستم ترمز



ردیف	عملیات سرویس های دوره ای								
	سرویس اولیه	سرویس ۱۰۰۰۰ کیلومتر	سرویس ۱۷۵۰۰ کیلومتر	سرویس ۲۵۰۰۰ کیلومتر	سرویس ۳۲۵۰۰ کیلومتر	سرویس ۴۰۰۰۰ کیلومتر	سرویس ۴۷۵۰۰ کیلومتر	سرویس ۵۵۰۰۰ کیلومتر	سرویس ۶۰۰۰۰ کیلومتر
۱۹	*	*	*	*	*	*	*	*	*
۲۰	*	*	*	*	*	*	*	*	*
۲۱	*	*	*	*	*	*	*	*	*
۲۲	*	*	*	*	*	*	*	*	*
۲۳	*	*	*	*	*	*	*	*	*
۲۴	*	*	*	*	*	*	*	*	*
۲۵	*	*	*	*	*	*	*	*	*
۲۶	*	*	*	*	*	*	*	*	*
۲۷	*	*	*	*	*	*	*	*	*
۲۸	*	*	*	*	*	*	*	*	*

عملیات سرویس‌های دوره‌ای								ردیف	
سرویس ۶۰۰۰۰ کیلومتر	سرویس ۵۵۰۰۰ کیلومتر	سرویس ۴۷۵۰۰ کیلومتر	سرویس ۴۰۰۰۰ کیلومتر	سرویس ۳۲۵۰۰ کیلومتر	سرویس ۲۵۰۰۰ کیلومتر	سرویس ۱۷۵۰۰ کیلومتر	سرویس ۱۰۰۰۰ کیلومتر	سرویس اولیه	
		*			*		*	*	۲۹ بازدید لایه حفاظتی (لایه قیراندود و عایق‌ها)
*	*	*	*	*	*	*	*	*	۳۰ تست جاده
*	*	*	*	*	*	*	*	*	۳۱ بازدید عملکرد سیستم تعلیق و فنربندی
*	*	*	*	*	*	*	*	*	۳۲ بازدید عملکرد سیستم شارژ باتری
<p>* کلیه تسمه‌ها باید هر ۴۰۰۰۰ کیلومتر کارکرد تعویض شود.</p> <p>* روغن گیربکس باید هر دو سال یک بار یا هر ۲۵۰۰۰ کیلومتر (هر کدام که زودتر فرا برسد) تعویض شود.</p> <p>* روغن ترمز باید هر دو سال یک بار یا هر ۴۰۰۰۰ کیلومتر (هر کدام که زودتر فرا برسد) تعویض شود.</p> <p>* روغن هیدرولیک فرمان باید هر دو سال یک بار یا هر ۴۰۰۰۰ کیلومتر (هر کدام که زودتر فرا برسد) تعویض شود.</p> <p>* مایع خنک‌کننده موتور باید هر دو سال یک بار یا هر ۴۰۰۰۰ کیلومتر (هر کدام که زودتر فرا برسد) تعویض شود.</p> <p>* شمع‌های موتور باید بار اول در سرویس ۱۷۵۰۰ کیلومتر و پس از آن هر ۱۵۰۰۰ کیلومتر تعویض شود.</p>									



مدیران خودرو



مهر و امضا نمایندگی

اطلاعات خودرو

شماره شاسی : \_\_\_\_\_

مدل : \_\_\_\_\_

توضیحات مدل : \_\_\_\_\_

شماره موتور : \_\_\_\_\_

شماره گیربکس : \_\_\_\_\_



کارت سرویس اولیه (۵۰۰۰ کیلومتر یا  
۶ ماه پس از خرید خودرو)

تاریخ: \_\_\_\_\_

کیلومتر: \_\_\_\_\_

شماره پلاک: \_\_\_\_\_

مهر و امضا نمایندگی: \_\_\_\_\_

امضا مالک: \_\_\_\_\_

## گواهی انجام سرویس‌های دوره‌ای

گواهی انجام سرویس ادواری  
۳۲۵۰۰ کیلومتر

تاریخ انجام سرویس:  
.....

کیلومتر کارکرد:  
.....

کد نمایندگی: .....

مهر و امضا نمایندگی:

گواهی انجام سرویس ادواری  
۲۵۰۰۰ کیلومتر

تاریخ انجام سرویس:  
.....

کیلومتر کارکرد:  
.....

کد نمایندگی: .....

مهر و امضا نمایندگی:

گواهی انجام سرویس ادواری  
۱۷۵۰۰ کیلومتر

تاریخ انجام سرویس:  
.....

کیلومتر کارکرد:  
.....

کد نمایندگی: .....

مهر و امضا نمایندگی:

گواهی انجام سرویس ادواری  
۱۰۰۰۰ کیلومتر

تاریخ انجام سرویس:  
.....

کیلومتر کارکرد:  
.....

کد نمایندگی: .....

مهر و امضا نمایندگی:

مالک محترم، ارایه کامل خدمات گارانتی منوط به انجام سرویس‌های دوره‌ای می‌باشد.

گواهی انجام سرویس ادواری  
 ۴۰۰۰۰ کیلومتر

تاریخ انجام سرویس:  
 .....

کیلومتر کارکرد:  
 .....

کد نمایندگی: .....

مهر و امضا نمایندگی:

گواهی انجام سرویس ادواری  
 ۴۷۵۰۰ کیلومتر

تاریخ انجام سرویس:  
 .....

کیلومتر کارکرد:  
 .....

کد نمایندگی: .....

مهر و امضا نمایندگی:

گواهی انجام سرویس ادواری  
 ۵۵۰۰۰ کیلومتر

تاریخ انجام سرویس:  
 .....

کیلومتر کارکرد:  
 .....

کد نمایندگی: .....

مهر و امضا نمایندگی:

گواهی انجام سرویس ادواری  
 ۶۰۰۰۰ کیلومتر

تاریخ انجام سرویس:  
 .....

کیلومتر کارکرد:  
 .....

کد نمایندگی: .....

مهر و امضا نمایندگی:

مالک محترم، ارایه کامل خدمات گارانتی منوط به انجام سرویس‌های دوره‌ای می‌باشد.

### سیستم ایربگ

تمامی ایربگ‌ها و اجزا آن باید ۱۰ سال پس از تولید خودرو تعویض شوند. تعویض ایربگ باید توسط نمایندگی‌های مجاز مدیران خودرو صورت پذیرد.

برای اطمینان از عملکرد صحیح سیستم ایربگ، حتماً آن‌ها را در مدت مذکور تعویض کنید.

اگر ایربگ‌های خودروی شما قبل از فرا رسیدن زمان تعویض (مثلاً بر اثر تصادف) تعویض شده‌اند، تاریخ زمان تعویض را جهت مراجعات بعدی یادداشت کنید و فرم روبه‌رو را به تایید نمایندگی برسانید.

### ثبت سوابق تعویض اجزا سیستم ایربگ

- ایربگ راننده
- ایربگ سرنشین جلو
- کنترل یونیت ایربگ
- دسته سیم ایربگ
- سایر اجزا سیستم ایربگ

۱. -----
۲. -----
۳. -----
۴. -----
۵. -----
۶. -----

تاریخ: -----

مهر و امضا نمایندگی:

### ثبت سوابق تعویض اجزا سیستم ایربگ

- ایربگ راننده
- ایربگ سرنشین جلو
- کنترل یونیت ایربگ
- دسته سیم ایربگ
- سایر اجزا سیستم ایربگ

۱. -----
۲. -----
۳. -----
۴. -----
۵. -----
۶. -----

تاریخ: -----

مهر و امضا نمایندگی:



ثبت سوابق تعویض اجزا سیستم ایربگ

- ایربگ راننده
- ایربگ سرنشین جلو
- کنترل یونیت ایربگ
- دسته سیم ایربگ
- سایر اجزا سیستم ایربگ

۱. -----
۲. -----
۳. -----
۴. -----
۵. -----
۶. -----

تاریخ: -----

مهر و امضا نمایندگی:

ثبت سوابق تعویض اجزا سیستم ایربگ

- ایربگ راننده
- ایربگ سرنشین جلو
- کنترل یونیت ایربگ
- دسته سیم ایربگ
- سایر اجزا سیستم ایربگ

۱. -----
۲. -----
۳. -----
۴. -----
۵. -----
۶. -----

تاریخ: -----

مهر و امضا نمایندگی:

ثبت سوابق تعویض اجزا سیستم ایربگ

- ایربگ راننده
- ایربگ سرنشین جلو
- کنترل یونیت ایربگ
- دسته سیم ایربگ
- سایر اجزا سیستم ایربگ

۱. -----
۲. -----
۳. -----
۴. -----
۵. -----
۶. -----

تاریخ: -----

مهر و امضا نمایندگی:

## سرویس‌هایی که به عهده مشتری است

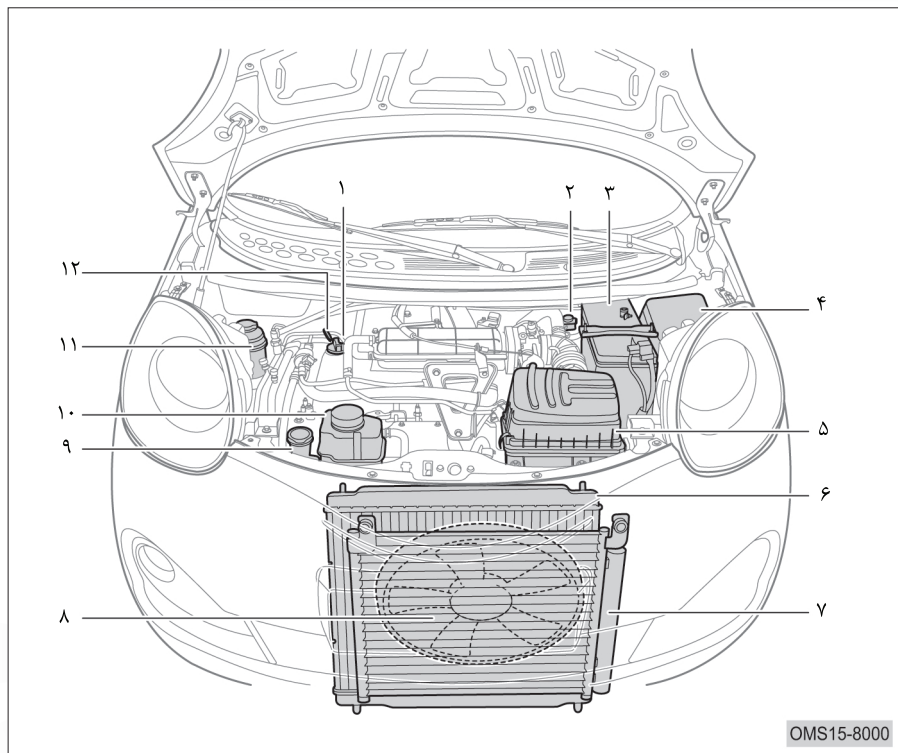
در این بخش مواردی که بازدید آن‌ها ساده است و مشتری توان انجام آن‌ها را دارد را معرفی خواهیم کرد. با این وجود موارد بسیاری وجود دارند که باید توسط افراد متخصص و با استفاده از ابزار و تجهیزات ویژه انجام گیرند. هنگام بازدید و کار بر روی خودرو باید نکات ایمنی را رعایت کنید تا از بروز حادثه پیش‌گیری شود. در این جا به برخی از موارد احتیاطی که باید مورد توجه قرار گیرند، اشاره می‌شود:

### هشدار

- هنگام روشن بودن موتور، دست و لباس خود را از قطعات متحرک مثل فن و تسمه‌ها دور نگه دارید.
- پس از خاموش شدن موتور، اجزایی مثل رادیاتور، مانیفولد آگزوز و درب سوپاپ هم‌چنان داغ هستند. لذا از لمس کردن آن‌ها خودداری کنید. فن رادیاتور نیز می‌تواند به‌طور خودکار شروع به کار نماید.
- هنگامی که موتور داغ است از باز کردن درب مخزن انبساط خودداری کنید.
- از کشیدن سیگار در اطراف درب باک و باتری جدا خودداری کنید، زیرا احتمال آتش‌سوزی در این مناطق وجود دارد.
- باتری خودرو حاوی اسید سولفوریک که یک ماده سمی و خورنده است، می‌باشد. بنابراین هنگام کار کردن در زیر خودرو جهت محافظت از چشم‌هایتان در مقابل ریختن مایعات سمی و اسیدی از عینک ایمنی استفاده کنید.

### احتیاط

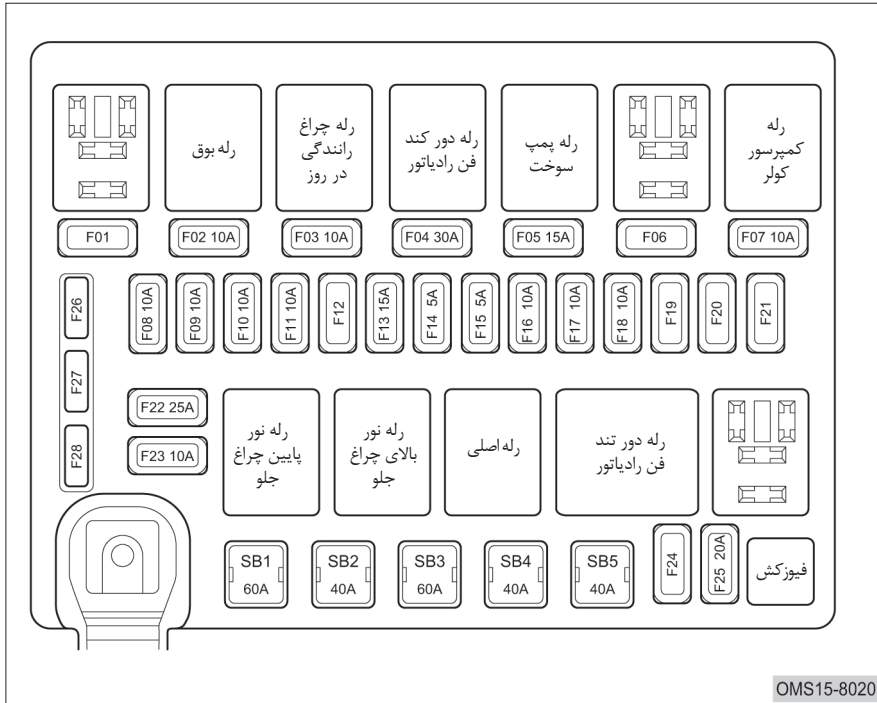
- مایع خنک‌کننده، روغن ترمز و روغن هیدرولیک را به مقدار صحیح و توصیه شده اضافه کنید. اگر مقداری از مایعات فوق روی رنگ خودرو بریزد، سریعاً با پارچه نمدار و تمیز پاک کنید تا از صدمه دیدن رنگ جلوگیری شود.
- از ریختن بیش از حد استاندارد روغن در داخل موتور پرهیز کنید، در غیر این صورت موتور آسیب خواهد دید.
- از رانندگی و روشن کردن موتور بدون فیلتر هوا خودداری کنید.
- قبل از بستن درب موتور، محفظه موتور را به دقت چک کنید تا آچار، پیچ‌گوشتی، کهنه و ... جا نمانده باشد.



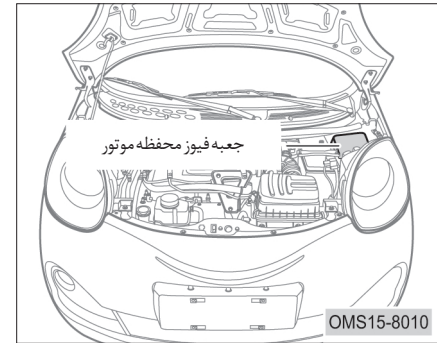
متعلقات محفظه موتور

۱. درپوش محل ریختن روغن موتور
۲. مخزن روغن ترمز
۳. باتری
۴. جعبه فیوز محفظه موتور
۵. محفظه فیلتر هوا
۶. رادیاتور
۷. کندانسور
۸. فن رادیاتور
۹. مخزن مایع شیشه‌شوی
۱۰. مخزن انبساط
۱۱. مخزن روغن هیدرولیک فرمان
۱۲. گیج روغن

جیدمان رله‌ها و فیوزهای جعبه فیوز محفظه موتور



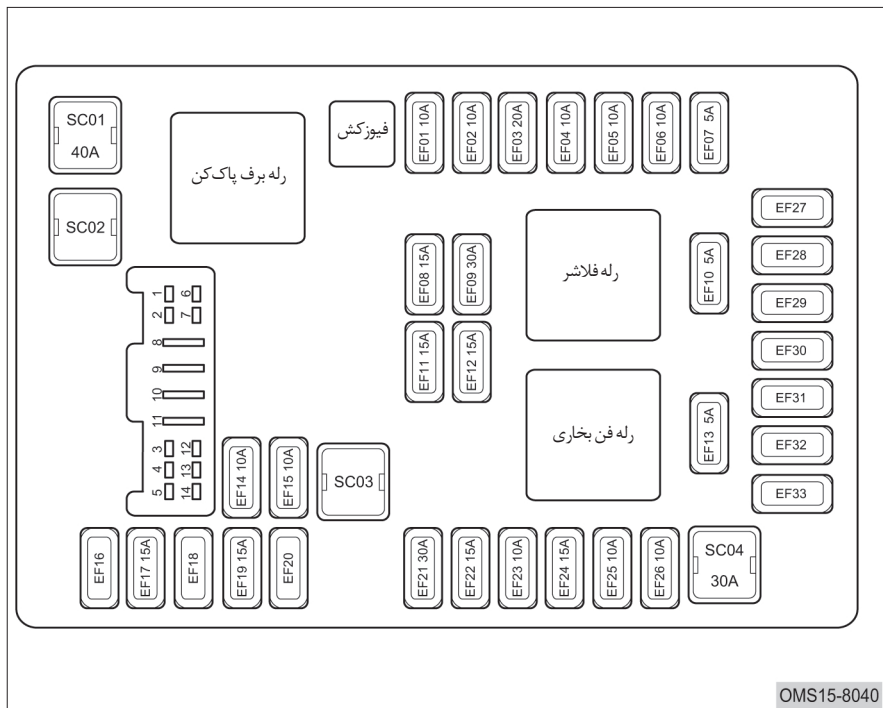
جعبه فیوز محفظه موتور



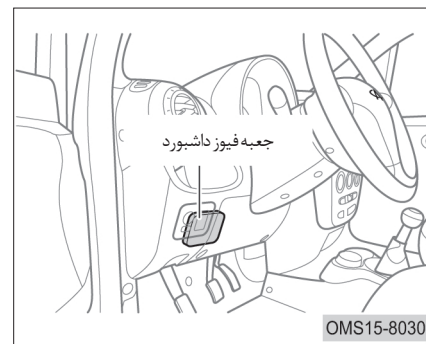
معرفی فیوزهای جعبه فیوز محفظه موتور

شماره فیوز	توضیحات	شماره فیوز	توضیحات	شماره فیوز	توضیحات
SB1	فیوز ABS	F07	فیوز کمپرسور کولر	F18	فیوز دینام و سنسور کیلومترشمار
SB2	فیوز یدکی	F08	فیوز نور بالای چراغ جلو چپ	F19	-
SB3	فیوز جعبه فیوز داشبورد	F09	فیوز نور بالای چراغ جلو راست	F20	-
SB4	-	F10	فیوز نور پایین چراغ جلو چپ	F21	-
SB5	فیوز دور تند فن رادیاتور	F11	فیوز نور پایین چراغ جلو راست	F22	فیوز ABS
F01	-	F12	-	F23	فیوز ECU
F02	فیوز بوق	F13	فیوز کویل / سنسور اکسیژن / انژکتور / کنیستر	F24	-
F03	فیوز چراغ رانندگی در روز	F14	فیوز کویل / سنسور اکسیژن / انژکتور / کنیستر	F25	فیوز برف پاک کن جلو / صفحه کیلومترشمار و رادیو
F04	فیوز دور کند فن رادیاتور	F15	فیوز ABS	F26	-
F05	فیوز پمپ سوخت	F16	فیوز ECU	F27	-
F06	-	F17	فیوز سویچ چراغ دنده عقب	F28	-

جیدمان رله‌ها و فیوزهای جعبه فیوز داشبورد



جعبه فیوز داشبورد

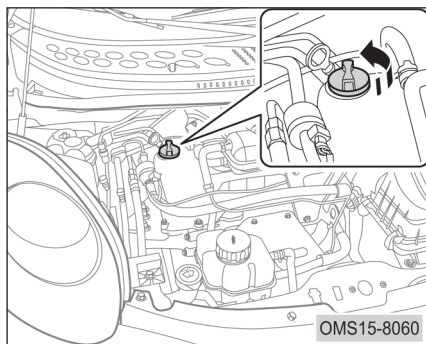


معرفی فیوزهای جعبه فیوز داشبورد

توضیحات	شماره فیوز	توضیحات	شماره فیوز	توضیحات	شماره فیوز
فیوز چراغ سقفی	EF23	فیوز آینه‌های برقی / گرم کن شیشه عقب / رادیو / فن بخاری / رله گرم کن شیشه عقب	EF10	فیوز سویچ موتور	SC01
فیوز BCM	EF24	فیوز فندک	EF11	-	SC02
فیوز چراغ ترمز	EF25	فیوز برف پاک کن جلو	EF12	-	SC03
فیوز کانکتور عیب‌یابی	EF26	فیوز کلید A/C	EF13	فیوز BCM	SC04
-	EF27	فیوز چراغ کوچک عقب	EF14	فیوز رادیو	EF01
-	EF28	فیوز چراغ کوچک جلو / چراغ زمینه داشبورد	EF15	فیوز صفحه کیلومتر شمار	EF02
-	EF29	-	EF16	فیوز جعبه فیوز موتور	EF03
-	EF30	فیوز گرم کن شیشه عقب	EF17	-	EF04
-	EF31	-	EF18	فیوز ایربگ	EF05
-	EF32	فیوز مه شکن عقب	EF19	فیوز BCM / صفحه کیلومتر شمار	EF06
-	EF33	-	EF20	فیوز دسته چراغ	EF07
		فیوز فن بخاری	EF21	فیوز شیشه شور / برف پاک کن عقب / رله برف پاک کن	EF08
		فیوز رله فلاشر	EF22	فیوز استارت / BCM	EF09

### اضافه کردن روغن موتور

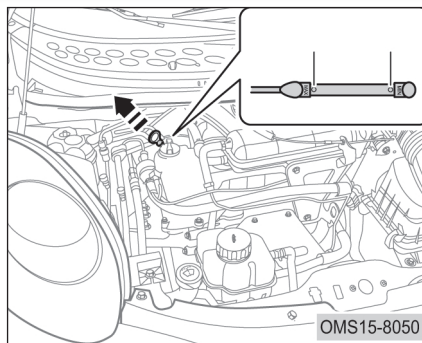
۱. درب موتور را باز کنید.



۲. درب روغن موتور را در خلاف جهت عقربه‌های ساعت بپیچانید تا باز شود.

۳. روغن موتور را به مقدار صحیح و با استفاده از یک قیف به داخل موتور بریزید و سپس سطح روغن را توسط گیج کنترل نمایید.

۴. اگر سطح روغن موتور درست است، درب روغن را در جهت عقربه‌های ساعت ببندید.



اگر سطح روغن بالاتر از علامت "MAX" است، مقدار اضافی روغن را تخلیه کنید.

اگر سطح روغن بین علائم "MAX" و "MIN" قرار دارد، مقدار روغن صحیح است.

اگر سطح روغن پایین‌تر از علامت "MIN" است، به مقدار لازم روغن موتور اضافه کنید.

### بازدید سطح روغن موتور

برای بازدید سطح روغن موتور، در حالی که موتور خاموش است و دمای موتور در حالت استاندارد قرار دارد، به ترتیب زیر اقدام کنید:

۱. خودرو را در سطح صاف و هموار متوقف کنید و تا ۵ دقیقه پس از خاموش کردن موتور صبر کنید.

۲. درب موتور را باز کنید. گیج روغن را بیرون کشیده و با دستمال تمیز آن را پاک کنید.

### احتیاط

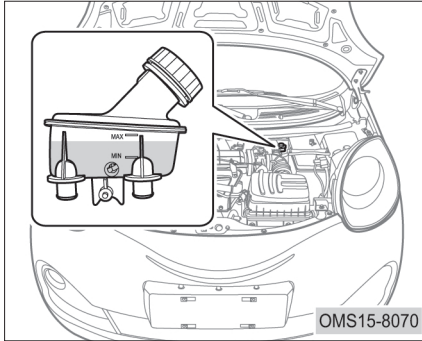
زیر گیج روغن یک پارچه بگیریید تا از چکیدن روغن به روی قطعات موتور و بدنه جلوگیری شود.

۳. گیج را در جای خود قرار داده و تا انتها فشار دهید.

۴. مجدداً گیج را بیرون بکشید و سطح روغن موتور را از روی آن کنترل کنید.



### بازدید سطح روغن ترمز



سطح روغن ترمز باید به طور منظم بازدید شود. اگر چراغ هشدار سیستم ترمز روشن باشد، به عنوان اولین اقدام سطح روغن ترمز مخزن را بازدید کنید.

سطح روغن ترمز باید مابین علائم "MAX" و "MIN" روی مخزن باشد. اگر سطح روغن ترمز بر روی "MIN" یا پایین تر از آن باشد، به مقدار لازم اضافه کنید.

### حفاظت از محیط زیست

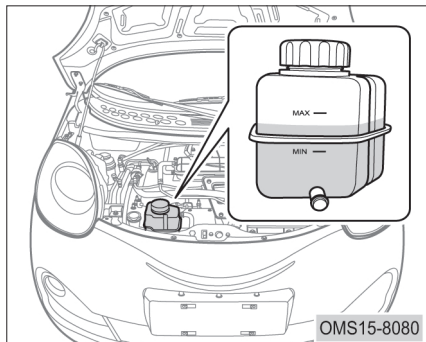


- از قرار دادن فیلتر روغن و روغن سوخته در داخل سایر زباله‌های خانگی و یا تخلیه آن‌ها در فاضلاب شهری و یا بر روی زمین جدا خودداری کنید. آن‌ها را در زباله‌های صنعتی قرار دهید، زیرا سبب آلودگی محیط می‌شوند.
- لطفاً این گونه زباله‌ها را با توجه به قوانینی که در کشور وجود دارد، جمع‌آوری کنید تا از آسیب زدن به محیط‌زیست جلوگیری شود.

### احتیاط

- روغن موتور را بیش از حد مجاز نریزید، زیرا باعث خرابی موتور می‌شود.
- فقط از روغن موتور توصیه شده توسط شرکت مدیران خودرو استفاده کنید. برای اطلاع از ظرفیت و نوع روغن موتور به بخش «سیستم روغن‌کاری» در فصل ۹ مراجعه کنید.
- هر بار که اقدام به تعویض روغن موتور می‌کنید، باید فیلتر روغن را نیز تعویض کنید.

### بازدید سطح مایع خنک‌کننده



زمانی که موتور سرد است، باید سطح مایع خنک‌کننده در مخزن انبساط رادیاتور مابین علائم "MAX" و "MIN" قرار داشته باشد. اگر سطح آن بر روی "MIN" یا پایین‌تر از آن است، به مقدار لازم اضافه کنید.

### احتیاط

- در صورت ریختن روغن ترمز روی رنگ بدنه، هر چه سریع‌تر آن را با پارچه یا اسفنج تمیز و خیس یا با آب بشویید تا رنگ بدنه آسیب نبیند.
- از آن جایی که خاصیت جذب رطوبت روغن ترمز بالا می‌باشد و احتمال نفوذ رطوبت به داخل مخزن روغن ترمز وجود دارد، از باز گذاشتن درب آن به مدت طولانی خودداری نمایید.

اگر شاهد روغن‌ریزی و نشستی روغن در سیستم ترمز شدید، هر چه سریع‌تر جهت بازدید و تعمیر به یکی از نمایندگی‌های مجاز مدیران خودرو مراجعه کنید.  
تنها از روغن ترمز توصیه شده توسط شرکت مدیران خودرو استفاده کنید. برای اطلاع از نوع روغن ترمز به بخش «سیستم ترمز» در فصل ۹ مراجعه کنید.

### هشدار

- با توجه به این که روغن ترمز حاوی محلول‌های شیمیایی است، در صورت تماس آن با پوست بدن یا چشم، هر چه سریع‌تر آن را با مقدار زیادی آب تمیز و مواد شوینده بهداشتی بشویید.

 احتیاط

- از مایع خنک‌کننده با کیفیت پایین استفاده نکنید.
- از مخلوط نمودن چند نوع مایع خنک‌کننده خودداری کنید.
- از ریخته شدن مایع خنک‌کننده به روی اجزا موتور جلوگیری کنید.

۴. درب منبع انبساط را ببندید.


تنها از مایع خنک‌کننده توصیه شده توسط شرکت مدیران خودرو استفاده کنید. برای اطلاع از نوع و ظرفیت مایع خنک‌کننده، به بخش «سیستم خنک‌کننده» در فصل ۹ مراجعه کنید.

 هشدار

- اگر مجبور به اضافه کردن مایع خنک‌کننده در زمان گرم بودن موتور هستید، ابتدا درب مخزن انبساط را کمی باز کنید تا فشار داخلی آن آزاد شود. چند لحظه صبر کنید و سپس درب مخزن انبساط را به طور کامل باز کنید. در صورت عدم رعایت این نکته، مایع موجود در مخزن انبساط با فشار به بیرون پاشیده خواهد شد که می‌تواند باعث سوختگی شدید شود.

اضافه کردن مایع خنک‌کننده

۱. درب منبع انبساط رادیاتور را باز کنید و مایع خنک‌کننده را تا رسیدن سطح آن به علامت "MAX" اضافه کنید.
۲. موتور را روشن کنید و اجازه دهید که دمای مایع خنک‌کننده به دمای کاری و نرمال برسد. سطح مایع خنک‌کننده را کنترل کنید و در صورت افت سطح آن به زیر علامت "MIN"، مایع خنک‌کننده را تا زمانی که سطح آن دیگر افت پیدا نکند، اضافه کنید.

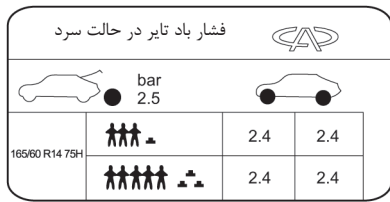
 احتیاط

- اگر سطح مایع خنک‌کننده به طور سریع افت پیدا می‌کند، نشستی رادیاتور، خطوط لوله و واترپمپ را بررسی کنید.

۳. موتور را خاموش کنید و بررسی کنید که آیا پس از خشک شدن موتور، سطح مایع خنک‌کننده صحیح می‌باشد؟ اگر نیست، مراحل بالا را مجدداً تکرار کنید.

### بازدید فشار باد تایرها

فشار باد تایر در حالت سرد



bar 2.5			
165/60 R14 75H		2.4	2.4
		2.4	2.4

OMS15-8100

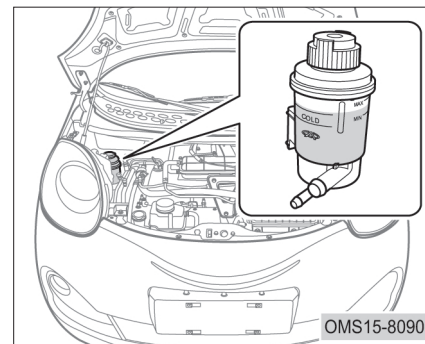
فشار باد تایرها و زاپاس را حداقل یک بار در ماه باید کنترل کنید. برای کسب اطلاع در مورد میزان فشار باد تایرها به برجسب مربوطه که بر روی درب راننده الصاق شده است، مراجعه کنید (محل نصب برجسب بستگی به مدل خودرو دارد).

اگر شاهد صدای غیرعادی، کارکرد نامناسب و نشستی روغن بودید، سطح روغن هیدرولیک فرمان را بازدید کنید. اگر علت را پیدا نکردید، با یکی از نمایندگی‌های مجاز مدیران خودرو تماس بگیرید. تنها از روغن هیدرولیک توصیه شده توسط شرکت مدیران خودرو استفاده کنید. برای اطلاع از نوع و ظرفیت روغن هیدرولیک فرمان به بخش «سیستم فرمان» در فصل ۹ مراجعه کنید.

### بازدید رادیاتور و کندانسور

گرفتگی و انسداد رادیاتور آب و کندانسور توسط اجسام خارجی نظیر شاخ و برگ، گرد و خاک، حشرات و ... را بررسی کنید و در صورت نیاز، اقدام به تمیز کردن آن‌ها کنید. همچنین لوله‌ها و اتصالات آن‌ها را از لحاظ نصب صحیح، آسیب‌دیدگی و ... بازدید کنید.

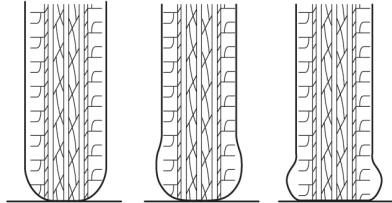
### بازدید سطح روغن هیدرولیک فرمان



در زمان سرد بودن موتور، سطح روغن هیدرولیک فرمان در مخزن باید بر روی علامت "MAX" باشد. در صورتی که سطح روغن بر روی علامت "MIN" یا پایین‌تر از آن باشد، به مقدار لازم روغن هیدرولیک اضافه کنید.

- رانندگی نامطلوب
- امکان ترکیدگی تایر ناشی از گرم شدن بیش از حد آن
- ضعیف شدن آببندی بین رینگ و تایر و نشستی باد
- تغییر شکل و تابیدگی رینگ و جدا شدن تایر از رینگ
- تاثیرگذاری زیاد شرایط بد جاده‌ای بر روی تایر و آسیب دیدگی زود هنگام تایر

هشدار 



فشار باد خیلی زیاد

فشار باد صحیح

فشار باد خیلی کم

OMS15-8110

در کلیه زمان‌ها باید فشار باد تایرها صحیح باشد، در غیر این صورت شرایط زیر می‌تواند پیش بیاید که ممکن است منجر به تصادف، جراحت و حتی مرگ شود:

- ساییدگی زیاد تایر
- ساییدگی غیر یک‌نواخت تایر

نامناسب بودن فشار باد تایر باعث افزایش مصرف سوخت، کاهش عمر مفید تایر و کاهش ایمنی رانندگی می‌شود. لذا فشار باد تایرها را همواره در حد استاندارد حفظ کنید.

اگر تایری صاف شده باشد یا بر اثر بریدگی یا سایر آسیب‌دیدگی‌ها قابل تعمیر نباشد، باید تعویض شود.

### احتیاط

- اگر در حین رانندگی تایری پنچر شود، به رانندگی ادامه ندهید. رانندگی با این شرایط حتی در مسافت‌های کوتاه می‌تواند تایر را از رده خارج کند.

### حفاظت از محیط زیست

- لاستیک مستعمل را در محیط رها نکنید. آن‌ها را مطابق با قوانین حفاظت از محیط زیست و توسط موسسات مجاز بازیافت، جمع‌آوری کنید.

### بازدید تایرها

آج‌های تایر را از لحاظ وجود ترک‌خوردگی، شکافتگی، چسبیدن اشیاء خارجی و ساییدگی نایکنواخت مورد بررسی قرار دهید.



ساییدگی تایرها را با بازدید شاخص ساییدگی تایر مورد بررسی قرار دهید. زمانی که میزان ساییدگی تایرها زیاد می‌شود، نوارهای شاخص ساییدگی نمایان می‌شوند و این یعنی کاهش جدی کارایی و امنیت تایرها. در صورت نیاز اقدام به تعویض تایر کنید.

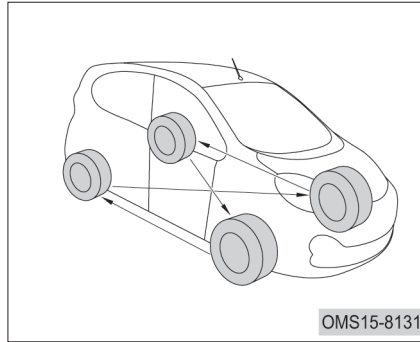
### احتیاط

- ظاهر تایر می‌تواند شما را به اشتباه اندازد. بنابراین همیشه از فشارسنج برای اندازه‌گیری فشار باد تایر استفاده کنید. فشار باد تایر فقط باید در زمان سرد بودن تایر اندازه‌گیری شود.
- بالا بودن فشار باد تایر پس از رانندگی، طبیعی است.
- از نصب صحیح درپوش والو باید تایر اطمینان حاصل کنید. در غیر این صورت، مواد خارجی وارد آن شده و مسدود خواهد شد. اگر درپوش گم شده است، یک درپوش نو جایگزین کنید.
- اگر تایری به طور مکرر نیاز به باد شدن پیدا کند، برای بررسی بیش‌تر به نمایندگی مجاز مدیران خودرو مراجعه کنید.

هشدار 

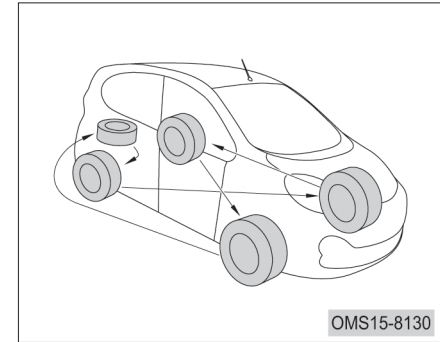
برای جلوگیری از بروز حوادث، هشدارهای زیر را جدی بگیرید:

- بر روی یک خودرو از تایرهای با مارک، نوع و طرح آج مختلف استفاده نکنید.
- از تایرهایی که در میزان ساییدگی اختلاف قابل توجهی با هم دیگر دارند، به طور همزمان در روی خودرو استفاده نکنید.
- از تایرهای با سایز متفاوت با مقادیر استاندارد اعلام شده از سوی شرکت مدیران خودرو استفاده نکنید.
- تایرهای با ساختار متفاوت (رادپال و بیاس) را بر روی یک خودرو نصب نکنید.
- از تایرهایی که قبلا بر روی خودروی دیگر نصب بوده‌اند، استفاده نکنید.
- از تایرهای دست دوم که اطلاعی از نحوه استفاده قبلی آن ندارید، استفاده نکنید.

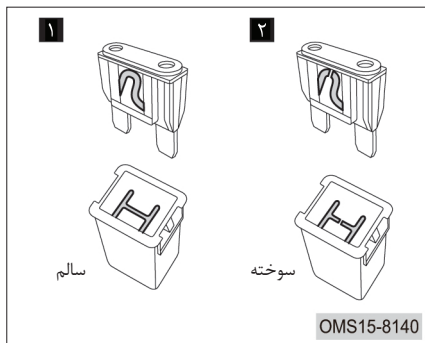


برای خودروهای با رینگ آلومینیومی برای کسب اطلاعات بیشتر در این خصوص به قسمت «جابه‌جایی تایرها» در فصل ۶ مراجعه کنید.

**جابه‌جایی تایرها**  
به منظور ساییدگی متوازن و متعادل تایرها و افزایش عمر مفید آنها، شرکت مدیران خودرو توصیه می‌کند که تقریباً در هر ۱۰۰۰۰ Km، تایرها را جابه‌جا کنید. با این حال بازه زمانی جابه‌جایی تایرها می‌تواند بسته به عادت‌های رانندگی شما و شرایط جاده‌ای تغییر کند.

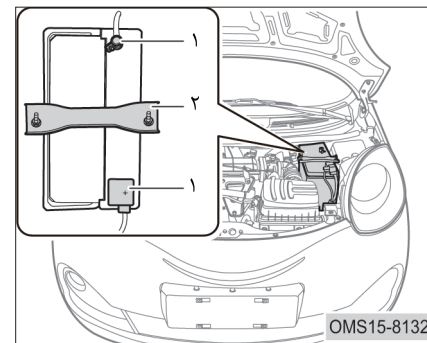


برای خودروهای با رینگ فولادی

**بازدید فیوزها**


با استفاده از تصویر بالا می‌توانید فیوز سالم را از فیوز سوخته تشخیص دهید.  
در صورت عدم کارکرد وسایل برقی خودرو، فیوز آن‌ها را بازدید کنید و در صورت سوختن فیوز، آن را تعویض کنید.

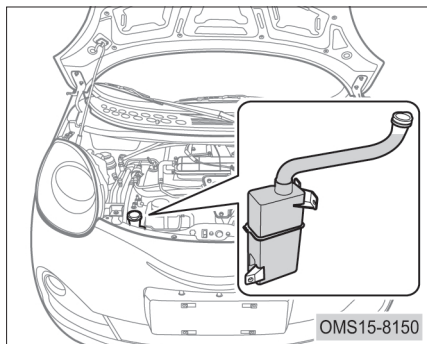
باتری خودروی شما به جز بازدیدهای ذکر شده، نیازی به سرویس ندارد. باتری‌های متفرقه برای خودروی شما توصیه نمی‌شود.  
در صورت نیاز به تعویض باتری، باتری نو باید عیناً دارای مشخصات مشابه با باتری اصلی خودرو باشد.  
توصیه می‌شود جهت تعویض باتری به نمایندگی مجاز مدیران خودرو مراجعه کنید.

**بازدید باتری**


رسوب بستن قطب‌های باتری (۱)، شل بودن اتصال کابل‌های باتری، شکستگی سر باتری‌ها و شل بودن بست باتری (۲) را بررسی کنید.



### افزودن مایع شیشه‌شور



اگر آب‌پاش‌های شیشه‌شور اقدام به پاشش نمی‌کنند، ممکن است مخزن شیشه‌شور خالی شده باشد. استفاده از شیشه‌شور را متوقف کرده و مایع شیشه‌شور را به مقدار کافی اضافه کنید.

۳. جعبه فیوز داشبورد در سمت چپ و بالای پای راننده در پشت داشبورد قرار گرفته است. برای بررسی فیوزها، قاب پایینی داشبورد واقع در سمت چپ داشبورد را جدا کنید. فیوزها را یک به یک بر اساس چیدمان آن‌ها مورد بررسی قرار دهید. برای مشاهده نحوه چیدمان فیوزهای جعبه فیوزهای داشبورد به بخش «جعبه فیوزهای داشبورد» در همین فصل مراجعه کنید.

### تعویض فیوزها

نحوه تعویض فیوزها در بخش «تعویض فیوز» در فصل ۶ توضیح داده شده است.

### بازدید فیوزهای جعبه فیوز محفظه موتور

۱. کلید لوازم برقی و سویچ را خاموش کنید.  
 ۲. سرباتری منفی را جدا کنید.  
 ۳. درپوش جعبه فیوز را برداشته و فیوزها را یک به یک بر اساس راهنمای درج شده در پشت درپوش جعبه فیوز، مورد بررسی قرار دهید. برای مشاهده نحوه چیدمان فیوزهای جعبه فیوز محفظه موتور به بخش «جعبه فیوز محفظه موتور» در همین فصل مراجعه کنید.

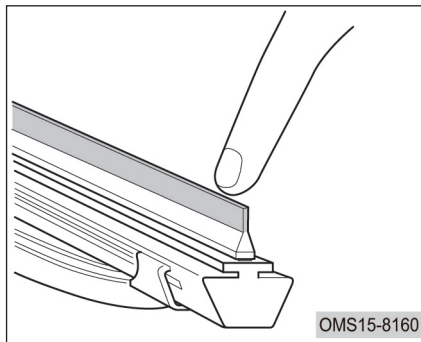
### بازدید فیوزهای جعبه فیوز داشبورد

۱. کلید لوازم برقی و سویچ را خاموش کنید.  
 ۲. سرباتری منفی را باز کنید.

احتیاط 

- از به کار انداختن برف پاک‌کن‌ها روی شیشه خشک خودداری کنید. چرا که باعث ایجاد خراش بر روی شیشه و آسیب دیدن تیغه برف پاک‌کن خواهد شد.
- در فصل زمستان جهت جلوگیری از آسیب دیدن تیغه‌های برف پاک‌کن، قبل از به کار انداختن آن‌ها اطمینان حاصل کنید که تیغه‌ها روی شیشه نجسیده باشند.
- از برف پاک‌کن برای پاک کردن یخ و قطرات یخ‌زده روی شیشه استفاده نکنید.

بازدید تیغه برف پاک‌کن



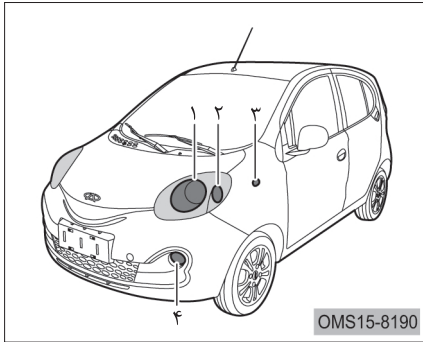
نرمی لبه‌های تیغه برف پاک‌کن را توسط انگشتان دست بررسی کنید. زبر بودن تیغه‌ها باعث کاهش اثربخشی آن‌ها خواهد شد.

احتیاط 

- در فصل سرما و زمانی که دمای هوا پایین‌تر از نقطه‌ی انجماد آب است، از آب خالص به عنوان شیشه‌شور استفاده نکنید، زیرا آب منجمد شده و به پمپ شیشه‌شور آسیب وارد می‌کند.

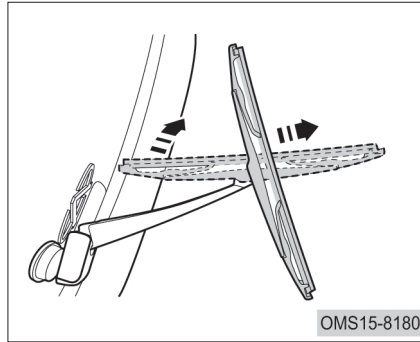
### تعویض لامپ چراغ‌ها

موقعیت لامپ چراغ‌های جلو



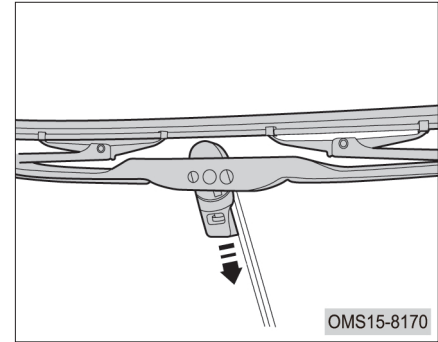
۱. چراغ نور بالا، چراغ نور پایین و چراغ کوچک
۲. چراغ راهنمای جلو
۳. چراغ راهنمای جانبی
۴. چراغ رانندگی در روز

### تعویض تیغه برف پاک‌کن عقب



۱. بازویی برف پاک‌کن عقب را از روی شیشه بلند کنید.
۲. تیغه را در جهت نشان داده شده در شکل بالا بچرخانید و به حالت عمود بر بازویی درآورده و تیغه برف پاک‌کن را جدا کنید.
۳. تیغه برف پاک‌کن جدید را به ترتیب برعکس مراحل باز کردن، نصب کنید و از قرارگیری صحیح آن در موقعیت خود اطمینان حاصل کنید.
۴. کارکرد برف پاک‌کن را تست کنید.

### تعویض تیغه برف پاک‌کن جلو



۱. بازویی برف پاک‌کن را از روی شیشه بلند کرده و تیغه را به سمت راست بچرخانید.
۲. تیغه را در جهت نشان داده شده در تصویر از روی بازویی برف پاک‌کن جدا کنید.
۳. تیغه برف پاک‌کن جدید را به ترتیب برعکس مراحل باز کردن، نصب کنید و از قرارگیری صحیح آن در موقعیت خود اطمینان حاصل کنید.
۴. کارکرد برف پاک‌کن را تست کنید.

## مشخصات لامپ‌ها

مشخصات	نام لامپ
W55/06 4H	لامپ چراغ جلو
W5W	لامپ چراغ کوچک جلو
W12YH	لامپ چراغ راهنمای جلو
W5/12P	لامپ چراغ ترمز
W12P	لامپ مه شکن عقب
W5C	لامپ چراغ پلاک
DEL	لامپ چراغ ترمز وسط
W5/12P	لامپ چراغ کوچک عقب
W12P	لامپ چراغ راهنمای عقب
W12P	لامپ چراغ دنده عقب
W5W	لامپ چراغ راهنمای جانبی
W71	لامپ چراغ رانندگی در روز

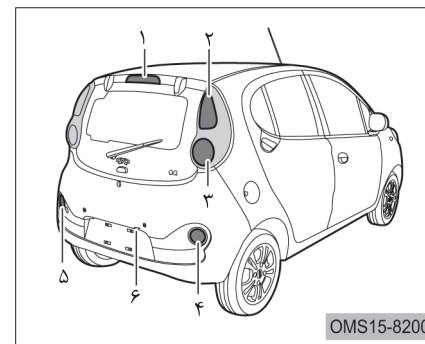
## هشدار

• هنگامی که لامپ‌ها داغ هستند، اقدام به تعویض آن‌ها نکنید. در غیر این صورت، دچار سوختگی خواهید شد.

## احتیاط

• از لامپ‌هایی استفاده کنید که دارای مشخصات توصیه شده توسط شرکت مدیران خودرو باشند.  
 • هنگام تعویض لامپ‌ها به آن‌ها دست نزنید. چرا که باعث آلودگی آن‌ها شده و عمر مفیدشان را کاهش می‌دهد.

## موقعیت لامپ چراغ‌های عقب

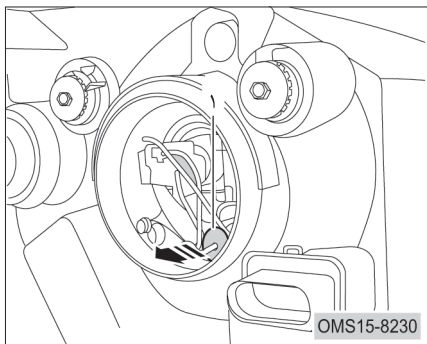


OMS15-8200

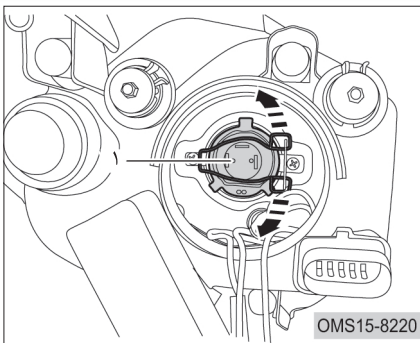
۱. چراغ ترمز وسط
۲. چراغ راهنمای عقب
۳. چراغ ترمز و چراغ کوچک عقب
۴. چراغ دنده عقب
۵. چراغ مه شکن عقب
۶. چراغ پلاک

هنگام تعویض لامپ از خاموش بودن کلید چراغ‌ها و سویچ موتور مطمئن شوید.

۲. مراحل تعویض لامپ چراغ کوچک جلو

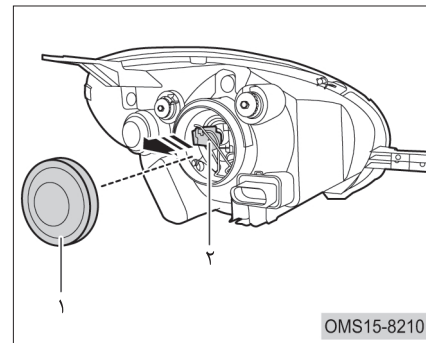


a. درپوش لامپ را باز کرده و سوکت لامپ چراغ کوچک (۱) را از مجموعه چراغ جدا کنید.



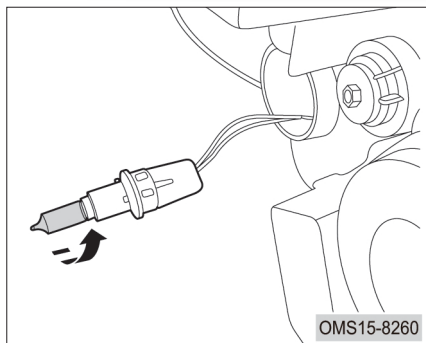
b. گیره نگه‌دارنده لامپ را آزاد کرده و لامپ (۱) را بیرون بیاورید.  
c. لامپ جدید را به ترتیب بر عکس مراحل باز کردن، نصب کنید.

تعویض لامپ چراغ جلو  
۱. مراحل تعویض لامپ چراغ نور بالا و چراغ نور پایین



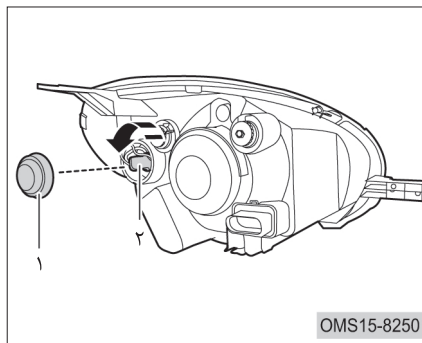
a. درپوش لامپ نور بالا و نور پایین (۱) را باز کنید. سوکت لامپ (۲) را جدا کنید.

## راهنمای استفاده از خودروی سواری MVM110S

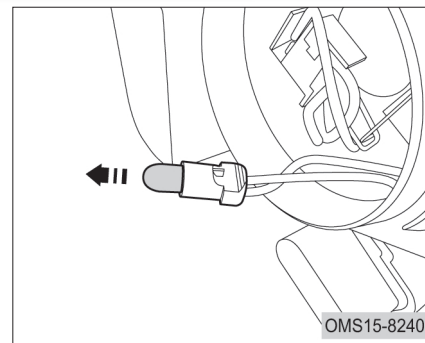


b. ابتدا لامپ چراغ راهنما را به آرامی کمی به سمت داخل فشار داده و همزمان آن را در خلاف جهت عقربه‌های ساعت بپیچانید و از سوکت خارج کنید.  
 c. لامپ نو را به ترتیب برعکس مراحل باز کردن نصب کنید.

### ۳. مراحل تعویض لامپ چراغ راهنمای جلو

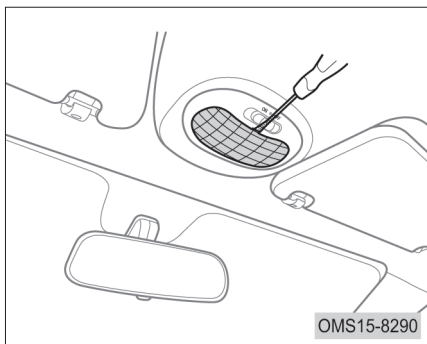


a. درپوش لامپ چراغ راهنما (۱) را باز کنید.  
 سوکت چراغ راهنما (۲) را در خلاف جهت عقربه‌های ساعت بپیچانید و از مجموعه چراغ جدا کنید.

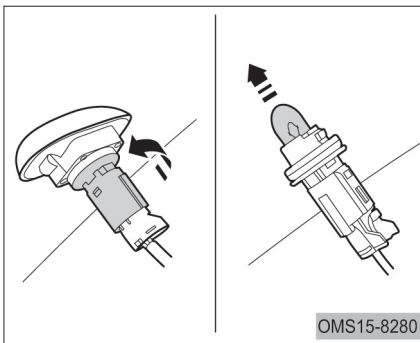


b. لامپ چراغ کوچک را در جهت نشان داده شده در شکل از سوکت جدا کنید.  
 c. لامپ نو را به ترتیب برعکس مراحل باز کردن، نصب کنید.

مراحل تعویض لامپ چراغ سقفی

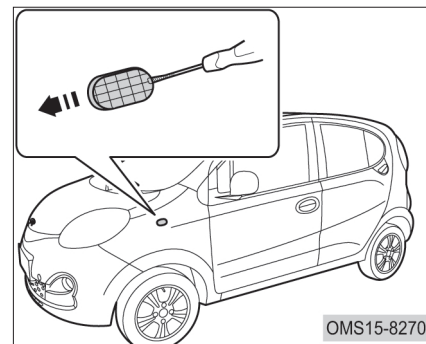


a. با اهرم کردن یک پیچ گوشتی تخت و نوار پیچ شده، طلق چراغ سقفی را جدا کنید.

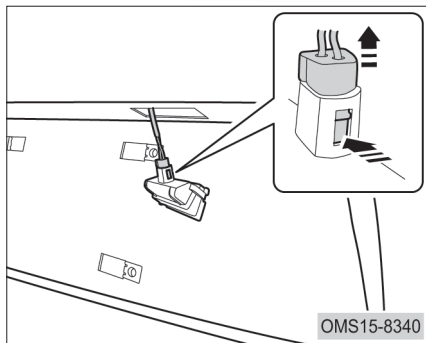


b. سوکت چراغ را در خلاف جهت عقربه‌های ساعت بچرخانید و آن را همراه با لامپ از چراغ جدا کنید. سپس لامپ را در جهت نشان داده شده در شکل باز کنید.

مراحل تعویض چراغ راهنمای جانبی

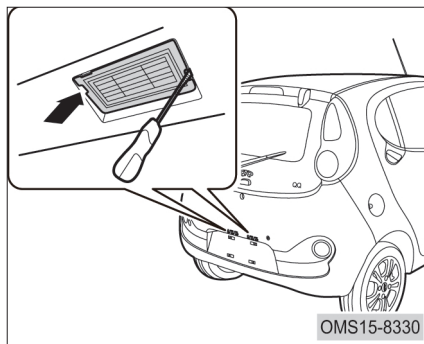


a. ابتدا چراغ راهنمای روی گلگیر را کمی به سمت جلو فشار دهید و سپس با استفاده از یک پیچ گوشتی تخت و نوار پیچ شده، چراغ را با اهرم کردن از قسمت عقب آن از روی گلگیر جدا کنید.

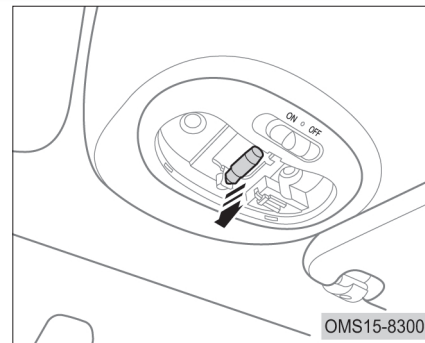


b. سوکت چراغ پلاک را با توجه به فلش‌های شکل بالا، باز کنید.

مراحل تعویض لامپ چراغ پلاک



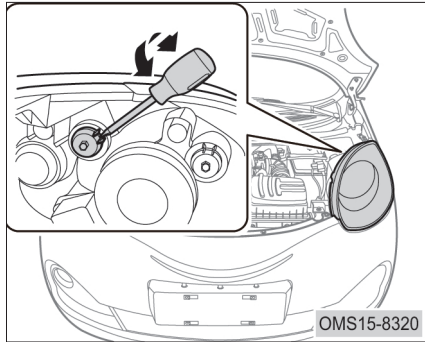
a. با اهرم کردن یک پیچ‌گوشی تخت و نوار پیچ شده، چراغ پلاک را از محل خود خارج کنید.



c. لامپ چراغ سقفی را در جهت نشان داده شده در شکل بیرون بیاورید.  
d. لامپ جدید را به ترتیب برعکس مراحل باز کردن، نصب کنید.



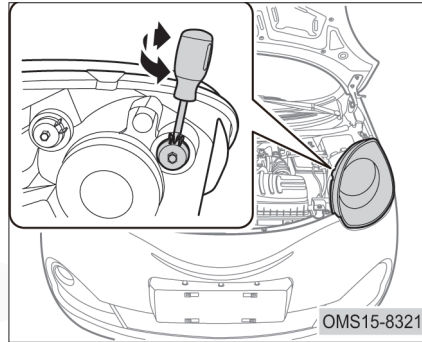
برای حرکت نور چراغ به سمت چپ، پیچ گوشتی در جهت عقربه‌های ساعت بچرخانید.  
برای حرکت نور چراغ به سمت راست، پیچ گوشتی را در خلاف جهت عقربه‌های ساعت بچرخانید.



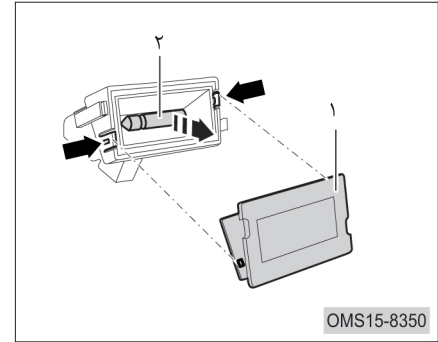
b. تنظیم عمودی نور بالا و نور پایین چراغ جلو  
چپ  
برای حرکت نور چراغ به سمت پایین، پیچ گوشتی را در جهت عقربه‌های ساعت بچرخانید.  
برای حرکت نور چراغ به سمت بالا، پیچ گوشتی را در خلاف جهت عقربه‌های ساعت بچرخانید.

### تنظیم دستی چراغ‌های جلو

برای تنظیم کردن چراغ‌های نور بالا و نور پایین جلو، یک پیچ گوشتی را وارد محل مشخص شده کنید و با چرخاندن آن در جهت عقربه‌های ساعت یا خلاف آن، اقدام به تنظیم نمایید.  
۱. تنظیم چراغ جلو چپ



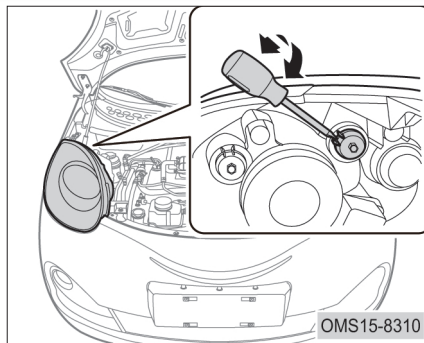
a. تنظیم افقی نور بالا و نور پایین چراغ جلو چپ



c. توسط یک پیچ گوشتی تخت، خارهای نشان داده شده با فلش را آزاد کرده و طلق چراغ (۱) را جدا کنید، سپس لامپ چراغ پلاک (۲) را بیرون بیاورید.

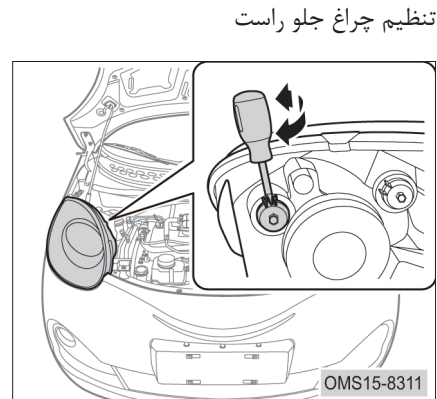
d. لامپ نو را به ترتیب برعکس مراحل باز کردن، نصب کنید.

سایر لامپ‌ها را  
سایر لامپ‌ها را شما نمی‌توانید تعویض کنید.  
برای تعویض آن‌ها به نمایندگی مجاز مدیران خودرو مراجعه کنید.



b. تنظیم عمودی نور بالا و نور پایین چراغ جلو راست

برای حرکت نور چراغ به سمت پایین، پیچ گوشتی را در جهت عقربه‌های ساعت بپیچانید.  
برای حرکت نور چراغ به سمت بالا، پیچ گوشتی را در خلاف جهت عقربه‌های ساعت بپیچانید.



a. تنظیم افقی نور بالا و نور پایین چراغ جلو راست  
برای حرکت نور چراغ به سمت راست، پیچ گوشتی را در جهت عقربه‌های ساعت بچرخانید.  
برای حرکت نور چراغ به سمت چپ، پیچ گوشتی را در خلاف جهت عقربه‌های ساعت بپیچانید.

## شست‌وشو و نظافت خودرو کارواش اتوماتیک

برای شست‌وشوی خودرو فقط از آب سرد و یا ولرم استفاده کنید. در صورت استفاده از آب فشار قوی در کارواش‌ها، ممکن است آب به داخل خودرو نفوذ کند.

### احتیاط

قبل از شست‌وشوی خودرو در کارواش‌های اتوماتیک، سیستم تهویه مطبوع را خاموش کنید و کلیه پنجره‌ها را هم ببندید.

## شست‌وشوی دستی

اگر برای شست‌وشوی خودرو از مواد شوینده و تمیز کننده استفاده می‌کنید، باید کلیه قسمت‌های بدنه را با آب فراوان شست‌وشو دهید و برای خشک کردن بدنه، از پارچه نرم استفاده کنید.

### احتیاط

- از شست‌وشوی خودرو و مخصوصا موتور و محفظه موتور با استفاده از شیرهای فشار قوی خودداری کنید.
- پس از اتمام شست‌وشو، در اوایل حرکت با خودرو، پدال ترمز را چندین بار فشار دهید تا آب نفوذ کرده به دیسک چرخ و لنت ترمز خشک شود.
- اگر شما اکثرا در جاده‌های گرد و خاکی رانندگی می‌کنید، توصیه می‌شود به طور ماهانه کل بدنه به همراه قسمت‌های زیرین خودرو را شست‌وشو دهید.

## تمیز کردن تزیینات چرمی

سطوح چرمی را ابتدا با یک پارچه کتان یا حوله مرطوب، به آرامی تمیز کنید، سپس با پارچه نرم آن را خشک کنید. برای سطوحی که خیلی کثیف شده‌اند، می‌توانید از کف صابون استفاده کنید. توصیه می‌شود برای نگهداری از لوازم و تزیینات چرمی، هر ۶ ماه یکبار از مواد مخصوص نگهدارنده لوازم چرمی استفاده کنید.

### احتیاط

چرم نباید بیش از حد مرطوب شود و دقت کنید تا آب از بین درزها به داخل لوازم و تزیینات چرمی نفوذ نکند.

احتیاط 

برای افزایش طول عمر مفید رنگ بدنه، مواد مضر برای رنگ از قبیل فضله پرندگان، مواد رزینی و چسب، رسوبات و لکه‌های روغنی و ... را فوراً از سطح بدنه پاک کنید.

مواد ضد زنگ بدنه

شاسی و قسمت‌های زیرین خودرو دارای مواد ضد زنگ و ضد خوردگی می‌باشد. این امر را مورد بازدیدهای منظم قرار دهید و در صورت مشاهده آسیب‌دیدگی، به نمایندگی مجاز مدیران خودرو مراجعه کنید.

مراقبت از رنگ بدنه

برای افزایش طول عمر رنگ بدنه، سالی یک یا دو بار اقدام به واکس و پولیش کاری سطوح رنگی بکنید.

جهت ترمیم آسیب‌دیدگی‌های سطوح رنگی یا خراشیدگی‌های ناشی از برخورد سنگ‌ریزه‌های جاده، به نمایندگی‌های مجاز مدیران خودرو مراجعه کنید.

تمیز کردن چراغ

برای تمیز کردن چراغ‌ها از مواد و محلول‌های شیمیایی استفاده نکنید. زمانی که چراغ‌ها خشک هستند، آن‌ها را تمیز نکنید و شیشه آن‌ها را با ابزار نوک‌تیز خراش ندهید. از گرفتن آب به قسمت‌های پشت چراغ‌ها خودداری کنید.

تمیز کردن شیشه عقب

برای تمیز کردن شیشه عقب خودرو فقط از پارچه نرم استفاده کنید تا گرم‌کن شیشه عقب آسیب نبیند. از تمیز کردن شیشه عقب با محلول‌های شیمیایی و پارچه‌های زبر خودداری کنید.

تمیز کردن رینگ چرخ

کلیه رینگ چرخ‌ها را هر چند مدت یک‌بار با کف صابون شست‌وشو دهید. از برس‌های زبر برای تمیز کردن آن‌ها استفاده نکنید تا لایه محافظ آن‌ها دچار آسیب نگردد.

## آب‌بندی خودروی نو

در دوره آب‌بندی، موارد زیر را مورد توجه قرار دهید:

۱۰۰۰ کیلومتر اول

۱. هرگز با حداکثر سرعت رانندگی نکنید.

۲. با سرعت‌های بالای ۱۰۰ km/h رانندگی نکنید.

۳. در هر دنده‌ای دور موتور و سرعت حرکت را متناسب با آن دنده بالا ببرید.

۱۵۰۰-۱۰۰۰ کیلومتر:

۱. سرعت حرکت را می‌توان به تدریج به بالاتر از ۱۰۰ km/h و یا حداکثر سرعت رساند.

۲. دور موتور را به تدریج می‌توان تا حداکثر خود رساند.

### احتیاط

- از افزایش غیر ضروری دور موتور خودداری کنید. انتخاب دنده بالاتر به جای افزایش دور، بهترین راه برای کاهش مصرف سوخت، کاهش آلودگی هوا و ممانعت از افزایش صدای موتور می‌باشد.

- زمانی که موتور سرد است، دور موتور را چه در حالت دنده خلاص و درجا و چه در سایر دنده‌ها بیش از حد بالا نبرید.

توصیه‌هایی برای آب‌بندی ترمز

ترمزها در ۲۰۰ کیلومتر ابتدایی نمی‌توانند اصطکاک ترمزی مطلوب را ارائه دهند.

شما باید پدال ترمز را به خوبی فشار دهید تا اصطکاک افزایش یافته و قابلیت ترمز بهتر شود. این حالت پس از هر بار تعویض لنت‌های ترمز نیز باید رعایت شود.

توصیه‌های برای آب‌بندی چرخ و تایر:

تایرهای نو به دوره آب‌بندی کوتاهی نیاز دارند. در زمان شروع استفاده از تایر نو، چسبندگی خوبی بین تایر و جاده وجود ندارد. بنابراین در ۱۰۰ کیلومتر ابتدایی استفاده از تایر نو، با سرعت پایین و دقت کافی رانندگی کنید.

مه‌ره چرخ پس از طی مسافت ۸۰۰ کیلومتر باید با گشتاور مشخص شده، مجدداً سفت شود. علاوه بر این پس از تعویض تایر یا چرخ و یا پس از شل شدن مه‌ره چرخ‌ها، پس از ۸۰۰ کیلومتر مجدداً باید با گشتاور مشخص شده سفت شوند.



Modiran Vehicle Manufacturing Co.

## صفحه

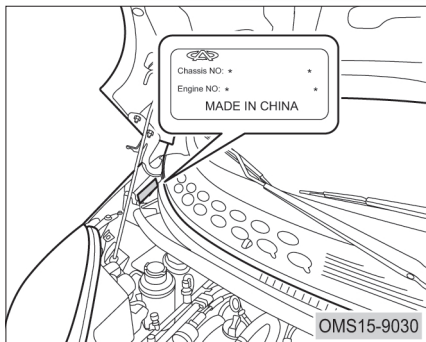
۲۶۶	سیستم جرقه .....
۲۶۷	سیستم تعلیق .....
۲۶۷	سیستم فرمان .....
۲۶۸	سیستم ترمز .....
۲۶۹	زوایای چرخ .....
۲۷۰	چرخ و تایر .....
۲۷۱	ظرفیت سایر مایعات .....
۲۷۱	باتری .....

## صفحه

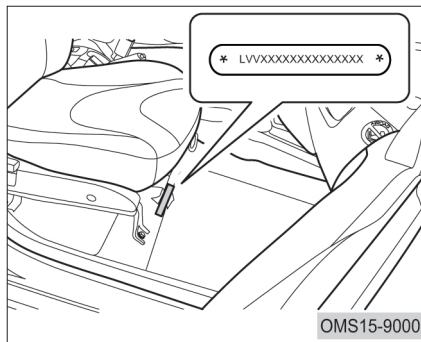
## فهرست

۲۵۶	شماره شناسایی خودرو (VIN) .....
۲۵۸	مشخصات خودرو .....
۲۵۸	مدل خودرو .....
۲۵۹	ابعاد خودرو .....
۲۶۱	وزن خودرو .....
۲۶۲	مشخصات فنی خودرو .....
۲۶۳	مشخصات فنی موتور .....
۲۶۴	سیستم سوخت‌رسانی .....
۲۶۵	سیستم روغن کاری .....
۲۶۶	سیستم خنک‌کننده .....

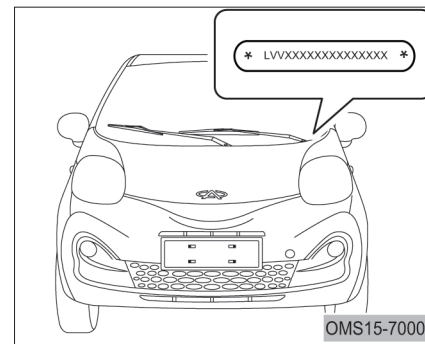
### شماره شناسایی خودرو (VIN)



پلاک شناسایی خودرو در محفظه موتور و بر بالای کمک فنر راست تعبیه شده است.

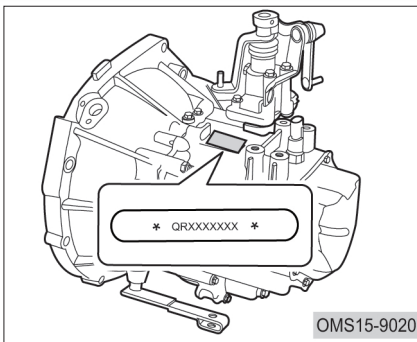


شماره شناسایی هم‌چنین در زیر صندلی جلو راست و بر روی کف اتاق حک شده است.

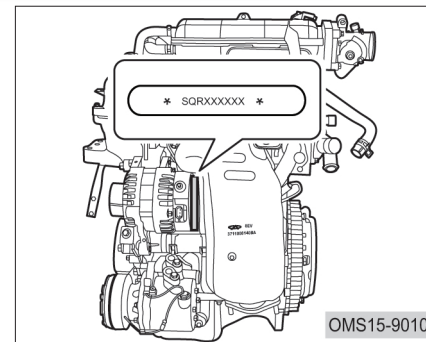


شماره شناسایی خودرو در سمت چپ داشبورد و شیشه جلوی خودرو نوشته شده است.





شماره گیربکس بر روی پوسته گیربکس حک شده است.



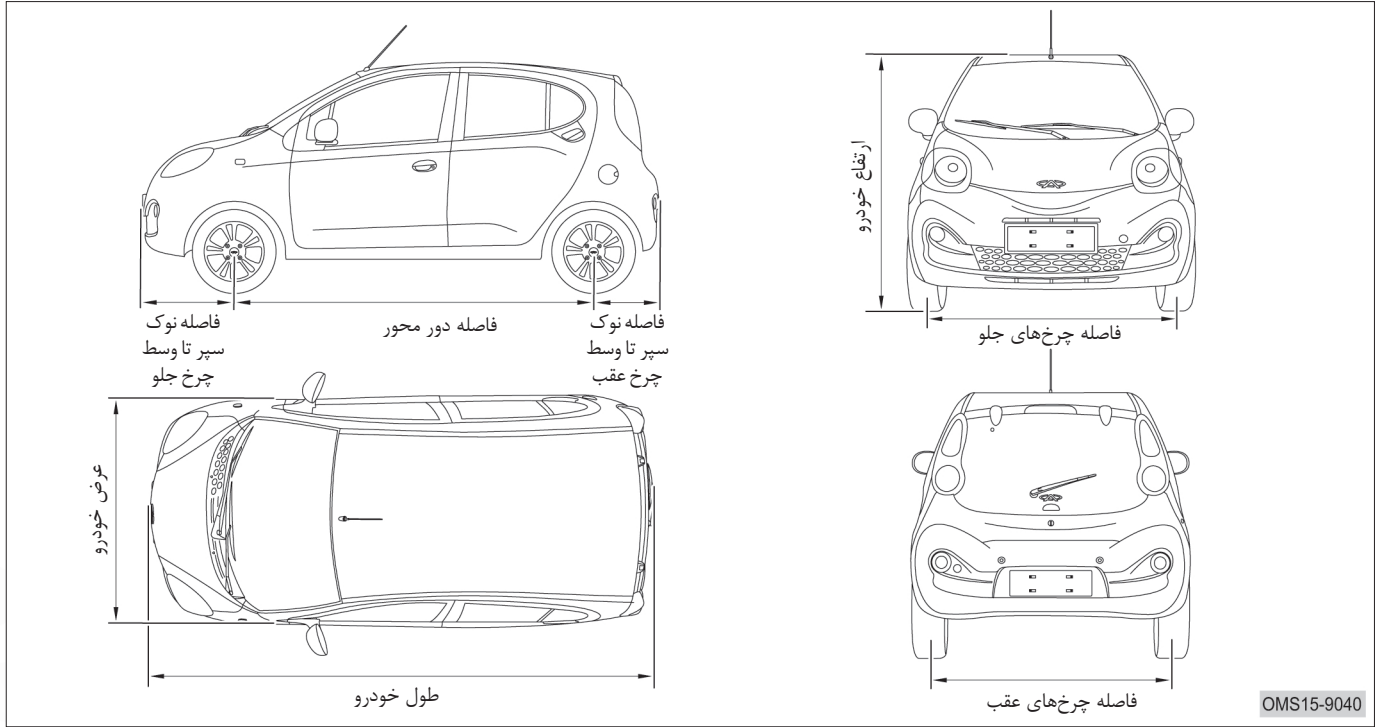
شماره موتور بر روی بلوکه سیلندر و مابین مانیفولد دود و دینام حک شده است.

## مشخصات خودرو مدل خودرو

جدول ۱ - نوع و مدل خودرو

S15	مدل خودرو
۲×۴ با چرخ‌های جلو محرک، موتور جلو، دو محفظه‌ای با ۵ درب، ۵ سرنشین، فرمان چپ	نوع خودرو
SQR371F	مدل موتور
موتور ۳ سیلندر عمودی، خنک‌شونده با آب، ۴ زمانه و دارای دومیل سوپاپ در بالای سرسیلندر	نوع موتور
پاشش الکترونیکی، ترتیبی و چند نقطه‌ای	نوع سیستم سوخت‌رسانی
QR512MHG	مدل گیربکس

ابعاد خودرو



جدول ۲ - ابعاد اصلی خودرو

S15	مدل خودرو	
3,560	طول (mm)	اندازه‌های کلی
1,600	عرض (mm)	
1,520	ارتفاع (mm)	
2,340	فاصله دو محور (mm)	
1,390	جلو (mm)	فاصله مرکز به مرکز چرخ‌ها
1,365	عقب (mm)	
715	جلو (mm)	فاصله نوک سپر تا وسط چرخ
509	عقب (mm)	

## وزن خودرو

جدول ۳- مشخصات وزن و ظرفیت خودرو

اندازه‌ها	توضیحات	
S15	مدل خودرو	
936	وزن خودرو بدون بار و سرنشین	
589	اکسل جلو (kg)	وزن وارده به اکسل‌ها بدون بار و سرنشین
347	اکسل عقب (kg)	
375	حداکثر وزن قابل تحمل (شامل سرنشینان) (kg)	
1,311	حداکثر وزن خودرو با بار و سرنشین (kg)	
681	اکسل جلو (kg)	حداکثر بار وارد شده به اکسل‌ها با بار و سرنشین
630	اکسل عقب (kg)	
1,011	وزن خودرو در حین رانندگی (kg)	
624	اکسل جلو (kg)	وزن وارده به اکسل‌ها در حین رانندگی
387	اکسل عقب (kg)	
681	اکسل جلو (kg)	حداکثر وزن قابل تحمل اکسل‌ها (kg)
630	اکسل عقب (kg)	
5	ظرفیت سرنشین (شامل راننده) (تفر)	

## مشخصات فنی خودرو

جدول ۴- مشخصات فنی خودرو

اندازه‌ها	توضیحات		مشخصات فنی حرکت خودرو
S15	مدل خودرو		
SQR371F	مدل موتور		
130	حداقل فاصله خودرو از زمین (mm)		
135	فاصله نقطه مرکزی اکسل‌ها از زمین (mm)		
135	حداقل فاصله تعلیق جلو از زمین (mm)		
138	حداقل فاصله تعلیق عقب از زمین (mm)		
9.5	چرخش به راست (m)	حداقل قطر دور زدن	
9.5	چرخش به چپ (m)		
21	حداکثر شیب قابل قبول جاده برای قسمت جلو (°)		
29	حداکثر شیب قابل قبول جاده برای قسمت عقب (°)		
22	بدون بار (°)	زاویه رمپ‌خور	
18	با بار (°)		
150	حداکثر سرعت خودرو (km/h)		مشخصات فنی سرعت

مشخصات فنی موتور

جدول ۵- مشخصات فنی موتور

SQR371F	مدل موتور
71	قطر دهانه سیلندر (mm)
84	کورس پیستون (mm)
998	حجم جابه‌جایی موتور (mm)
11:1	نسبت تراکم
51	قدرت اسمی موتور (km)
6,000	دور موتور برای قدرت اسمی موتور (r/min)
93	حداکثر گشتاور موتور (N.m)
3,500 ~ 4,500	دور موتور برای حداکثر گشتاور موتور (r/min)
270	حداقل مصرف سوخت (g/kw.h)

## سیستم سوخت رسانی

جدول ۶- سیستم سوخت رسانی

SQR371F	مدل موتور	
بنزین بدون سرب	نوع سوخت	
عدد اکتان ۹۳ یا بالاتر	عدد اکتان	
باک فلزی	نوع	باک
۳۵ لیتر	ظرفیت	
پمپ سوخت الکتریکی	پمپ سوخت	

مصرف سوخت

سیکل ترکیبی (لیتر در ۱۰۰ کیلومتر)	سیکل برون شهری (لیتر در ۱۰۰ کیلومتر)	سیکل شهری (لیتر در ۱۰۰ کیلومتر)	مدل خودرو
۶,۹	۵,۲	۸,۵	MVM110S

\* میزان مصرف سوخت خودرو ارتباط مستقیمی با شیوه رانندگی، شرایط جاده ای، شرایط آب و هوایی، میزان بار وارده به خودرو، استفاده از تجهیزات جانبی و نحوه استفاده و نگهداری خودرو دارد.



## سیستم روغن کاری

## جدول ۷- سیستم روغن کاری

SQR371F	مدل موتور
(2.8 ± 0.2) L	ظرفیت روغن موتور
تابستان (SM یا بالاتر) زمستان (SM یا بالاتر) کلیه فصول (SM یا بالاتر)	نوع روغن موتور

## انتخاب روغن موتور

عدد ۵W در گرید روغن ۵W۴۰ نشان می‌دهد که این نوع روغن موتور باعث استارت آسان‌تر موتور در هوای سرد می‌شود. هر چه عدد قبل از حرف W کوچک‌تر باشد، یعنی این نوع روغن موتور مناسب آب و هوای سرد است.

عدد ۴۰ در گرید روغن ۵W۴۰ بیان‌گر ویسکوزیته یا گران روی روغن موتور در دمای نرمال و کاری موتور می‌باشد. روغن‌هایی با ویسکوزیته بالاتر برای خودروهایی که با سرعت‌های زیاد حرکت می‌کنند و یا تحت بار زیاد قرار دارند، مناسب است.

 احتیاط

- از روغن موتورهایی که دارای مشخصات اعلام شده می‌باشند استفاده کنید.
- اجازه ندهید که سطح روغن موتور ریخته شده از علامت حداکثر روی گیج روغن فراتر رود.
- مواد افزودنی به روغن موتور اضافه نکنید، در غیر این صورت موتور آسیب خواهد دید.

## سیستم خنک کننده

جدول ۸- سیستم خنک کننده

S15	مدل خودرو
رادیاتور با لوله‌های آلومینیومی	نوع رادیاتور
ظرفیت مایع خنک کننده $4,4 \pm 0,2$ لیتر می‌باشد که حاوی آب خالص و ضد یخ به نسبت یک به یک می‌باشد. حداکثر برودت قابل تحمل $37^{\circ}\text{C}$ - می‌باشد.	مایع خنک کننده

## سیستم جرقه

جدول ۹- سیستم جرقه

SQR371F	مدل موتور
3707AAGE	نوع شمع موتور

 احتیاط 

- از شمع موتور با مشخصات فنی ذکر شده استفاده کنید.
- خودتان اقدام به تنظیم دهانه شمع نکنید.

## سیستم تعلیق

جدول ۱۰- سیستم تعلیق

S15	مدل خودرو
تعلیق مستقل از نوع مک فرسون، ارتفاع غیر قابل تنظیم، دارای فنر لول و کمک فنر تلسکوپی، دارای میل موج گیر	تعلیق جلو
تعلیق عقب غیر مستقل، با بازوی کشنده طولی، ارتفاع غیر قابل تنظیم، دارای فنر لول و کمک فنر تلسکوپی، بدون میل موج گیر	تعلیق عقب

## سیستم فرمان

جدول ۱۱- سیستم فرمان

S15	مدل خودرو	
هیدرولیکی	نوع سیستم فرمان	
شانه - پینیونی	نوع جعبه فرمان	
ATF III	نوع روغن هیدرولیک فرمان	
قابل تنظیم دارای خاصیت جذب ضربه	نوع تلسکوپی فرمان	
1.59	حداکثر دور در چرخش به چپ	حدود حرکتی غریبلک فرمان
1.59	حداکثر دور در چرخش به راست	

سیستم ترمز

جدول ۱۲- سیستم ترمز

S15	مدل موتور	
	جلو	ترمز
ترمز دیسکی	عقب	
ترمز کاسه‌ای		
بوستر خلایی	بوستر ترمز	
ترمز دستی با استفاده از کابل‌های مکانیکی	ترمز دستی	
DOT-4	نوع روغن ترمز	

زوایای چرخ

جدول ۱۳- زوایای چرخها (بدون بار)

مقادیر	نام زاویه	
S15	مدل خودرو	
$20' \pm 30'$	کمبر (camber)	چرخ جلو
$3^\circ \pm 30'$	کستر (caster)	
$12^\circ 38' \pm 30'$	کینگ‌پین (Kingpin)	
$5' \pm 5'$	تواین (Toe-in)	
$-11' \pm 20'$	کمبر (camber)	چرخ عقب
$0' \pm 15'$	تواین (Toe-in)	
$\leq 3 \text{ m/km}$	انحراف در هر کیلومتر	

## چرخ و تایر

جدول ۱۴- چرخ و تایر

S15		مدل خودرو
165/60 R14		مشخصات تایر
14 × 5J		مشخصات رینگ
220	چرخ جلو	فشار باد تایرها در حالت سرد و بدون بار (kpa)
220	چرخ عقب	
250	چرخ زاپاس	
110 ± 10 N·m		گشتاور پیچ چرخ

ظرفیت سایر مایعات

جدول ۱۵- روغن گیربکس و مایع شیشه‌شوی

نام	ظرفیت	نوع
روغن گیربکس	2.1 L	SAE 75W-90 GL-4
مایع شیشه‌شور	2 L	-

باتری

جدول ۱۶- باتری

نام	مشخصات
باتری	6-QW-45QR (12V 45Ah CCA (SAE) 430A)

Modiran Vehicle Manufacturing Co.