

# پژو ۴۰۵

پژو GLX ۴۰۵

پژو GLX ۴۰۵ دوگانه سوز

پژو SLX ۴۰۵



## راهنمای محصول و گارانتی

دارنده محترم

این کتابچه برای آگاهی شما از

- امکانات خودرو و نحوه استفاده بهینه از آن

- ضوابط استفاده از خدمات گارانتی

- شرایط بهره‌مندی از خدمات امداد خودرو

تهیه شده و حاوی نکات مهم ایمنی، عملکردی و نگهداری است.

لطفاً این کتابچه را همواره در خودرو به همراه داشته و در حفظ و نگهداری آن کوشا باشید.



رهنبره ویژه گوشی های هوشمند  
برای دریافت نرم افزار ایران خودرو

## نرم افزار تلفن همراه گروه صنعتی ایران خودرو IKCO mobile application

- معرفی تمامی محصولات گروه صنعتی ایران خودرو
- نمایش موقعیت جغرافیایی نمایندگی ها بر روی نقشه
- قابلیت مکان یابی خودرو و....

برای خواندن لینک بارکد، احتیاج به نرم افزار بارکدخوان بر روی گوشی هوشمند خود دارید.  
آن را باز کرده و دوربین موبایل را کمی به بارکد نزدیک کنید. پس از چند ثانیه برنامه به طور خودکار بارکد را خوانده  
و لینک نهفته در آن را به شما نمایش می دهد.

بِسْمِ اللَّهِ الرَّحْمَنِ الرَّحِيمِ


## خریدار گرامی

ضمن تشکر از شما برای خرید محصول شرکت ایران خودرو، تبریک ما را به جهت این انتخاب پذیرا باشید. امیدواریم خودروی جدید بتواند در لحظات شاد زندگی شما سهمی داشته باشد. شرکت ایران خودرو در تلاش است تا همزمان با ارتقاء کیفیت محصولات خود، با ارائه خدمات بهتر رضایت شما را جلب نماید و اعتقاد داریم که این رضایتمندی، کلید طلایی در موفقیت ما خواهد بود.

در این راستا کتابچه راهنمای محصول و گارانتی تهیه شده است تا در استفاده صحیح از امکانات وسیله نقلیه و نحوه رانندگی با آن و نیز شرایط بهره‌مندی شما از خدمات گارانتی و امدادی به شما کمک نماید. لذا بهتر است همواره آن را در محفظه داشبورد خودرو نگهداری کنید. برای استفاده آسانتر، این کتابچه به دو قسمت کلی "راهنمای محصول" و "راهنمای گارانتی" تقسیم شده است. در راهنمای محصول به مشخصات و امکانات محصول، نکات ایمنی و عملکردی برای رانندگی و نگهداری از خودرو، اطلاعات فنی و ... در قالب فصل‌های قبل از رانندگی، رانندگی، نگهداری خودرو، فوریت‌های فنی، اطلاعات فنی اشاره شده است.

در راهنمای گارانتی شرایط استفاده از خدمات گارانتی خودرو و نیز نحوه بهره‌مندی از خدمات امداد خودرو ایران در فصل‌های کلیات، توصیه‌های فنی، قانون و آیین‌نامه حمایت از مصرف‌کنندگان و خدمات امدادی و طلایی امداد خودرو ایران تشریح گردیده است. توجه داشته باشید که در صورت فروش خودرو قبل از اتمام دوره گارانتی، این کتابچه را به منظور اطلاع خریدار از مشخصات خودرو، حقوق خود و شرایط گارانتی به ایشان تسلیم نمایید. بدیهی است عدم اطلاع خریدار از اطلاعات مندرج در این کتابچه، حقی را برای ایشان ایجاد نخواهد کرد.

### نکات مهم:

- در این کتابچه به امکانات و مشخصات همه مدل‌های این خودرو اشاره شده و ممکن است بخشی از اطلاعات مندرج در مورد خودروی شما صادق نباشد. مواردی که اختصاص به برخی از مدل‌ها دارد، با علامت ستاره (\*) و توضیح "در صورت نصب در خودروی شما" مشخص گردیده است.
- نظر به اهتمام شرکت ایران خودرو بر توجه به مسایل محیط زیستی، در این کتابچه موارد و نکاتی که لازم است در راستای حفاظت از محیط زیست مورد توجه قرار گیرد با نماد  مشخص شده است.

### عبارات خاص:



#### اخطار

عدم توجه به دستورات ویژه که در کادرهای اخطار همراه با این علامت درج شده، ممکن است باعث آسیب جدی و به خطر افتادن سلامت راننده و یا سرنشینان خودرو شود.



#### هشدار

عدم توجه به دستوراتی که در کادرهای هشدار دهنده همراه با این علامت درج شده است احتمال تصادف یا آسیب به خودرو را به دنبال خواهد داشت.

۱ خودروی شما در یک نگاه

۲ قبل از رانندگی

۳ رانندگی

۴ نگهداری خودرو

۵ فوریت‌های فنی

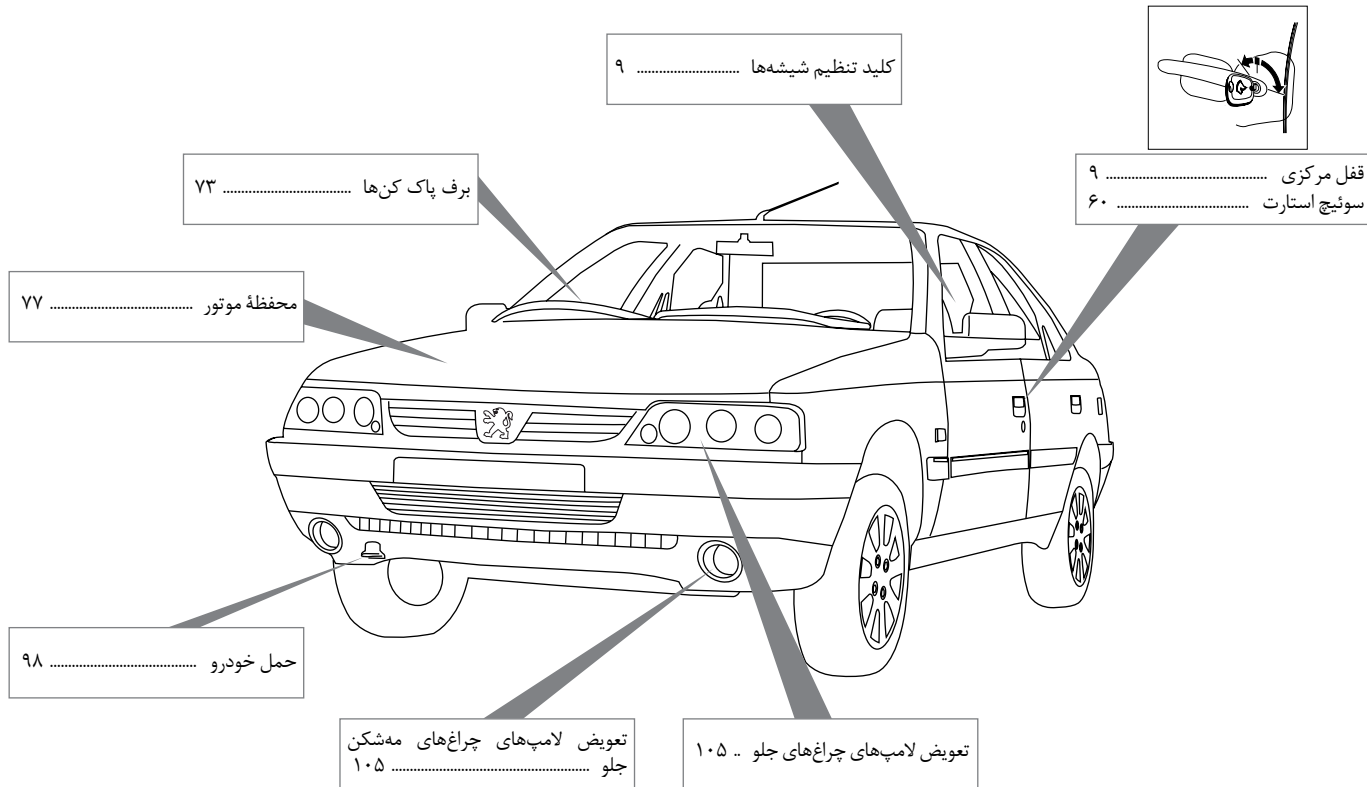
۶ اطلاعات فنی

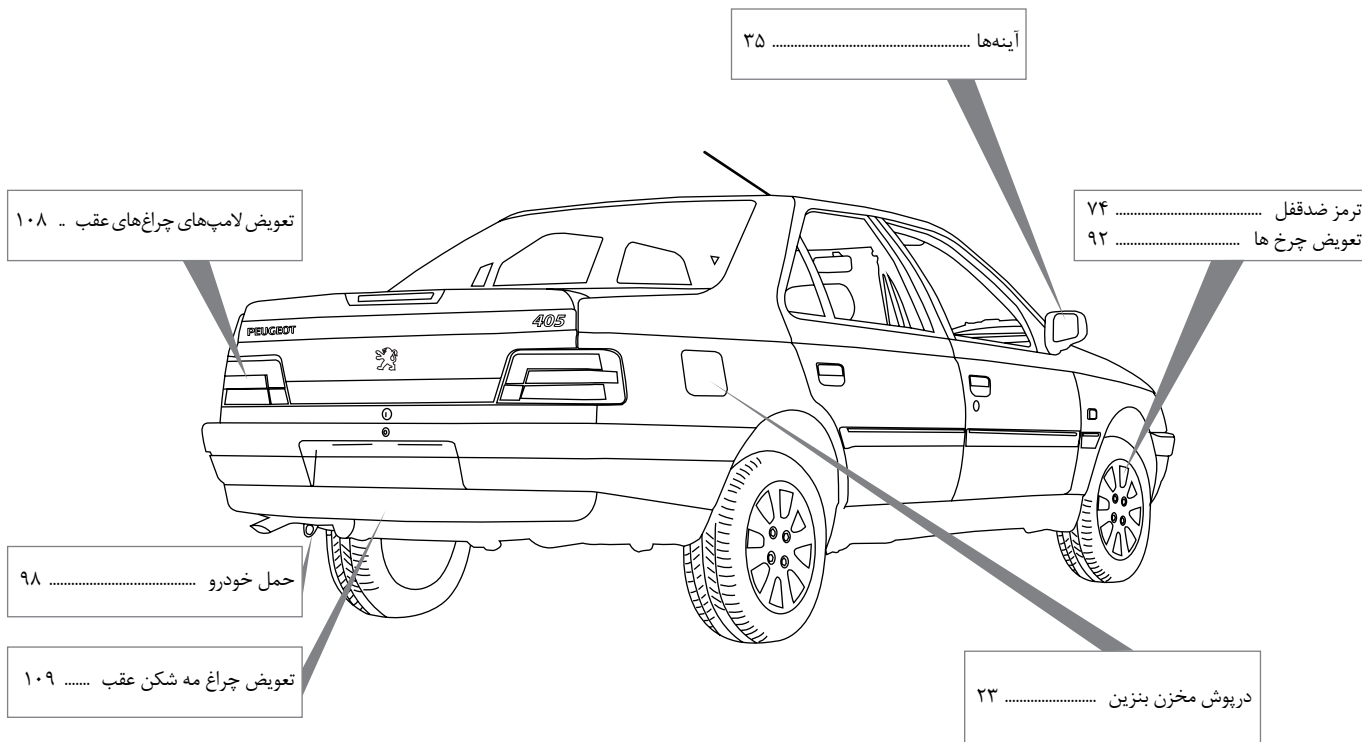
راهنمای نگهداری و خدمات گارانتی

فهرست الفبایی

## مرور سریع مطالب

۲۲	باز و بستن درها
۲۵	صندلی‌ها
۲۶	ایمنی کودکان
۳۲	کمربندهای ایمنی
۳۴	ایمنی خودرو
۳۵	آینه‌ها
۳۵	غربلیک فرمان
۳۶	گرمايش و تهویه
۴۰	تجهیزات داخلی
۴۱	آشنایی با قطعات گازسوز
۴۳	راهنمای استفاده از سیستم صوتی
۵۴	نشانگر صفحه نمایش جلو آمپر
۵۶	کیسه هوا
۶۱	روشن کردن و رانندگی
۶۱	روشن کردن و رانندگی با استفاده از سوخت CNG
۶۶	چراغ‌ها و نشانگرها
۷۳	شیشه شوی و برف پاک کن
۷۴	سیستم ترمز ABS
۷۶	نگهداری خودرو
۸۸	توصیه‌های کیفی در فرآیند شستشوی خودرو
۹۲	تعویض چرخ‌ها
۹۵	شارژ باتری
۹۸	حمل خودرو
۱۰۱	فیورزها
۱۰۵	تعویض لامپ‌ها
۱۱۲	پلاک مشخصات خودرو
۱۱۳	اطلاعات فنی موتور
۱۱۹	راهنمای نگهداری و خدمات گارانتی
۱۳۶	سرویس‌های دوره‌ای
۱۴۵	توصیه‌های فنی
۱۵۱	قانون و آیین‌نامه حمایت از مصرف‌کنندگان
۱۶۳	خدمات امدادی و طلایی امداد خودرو ایران







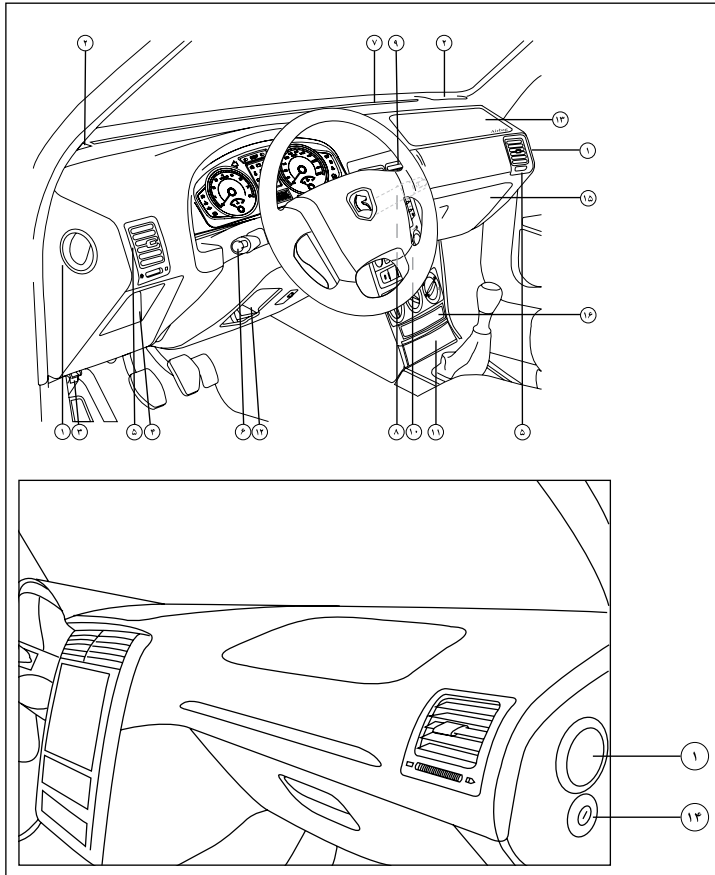


## خودروی شما در یک نگاه

۱۵.....	صندلی‌ها	۸.....	جلو داشبورد
۱۶.....	ادوات کنترل	۹.....	قفل و بازکردن درها
۱۷.....	تنظیم غربیلک فرمان	۹.....	شیشه بالابرها و آینه‌ها
۱۷.....	سوئیچ قفل فرمان	۱۰.....	دسته راهنما
۱۸.....	کیسه هوا	۱۰.....	چراغ‌ها
۱۹.....	باز و بستن در موتور	۱۳.....	برف پاک کن

**جلو داشبورد**

- ۱- محل عبور هوا به سمت درهای جانبی جلو
- ۲- محل بلندگو
- ۳- دستگیره آزاد کردن در موتور
- ۴- جعبه فیوز
- ۵- دریچه قابل تنظیم تهویه جانبی
- ۶- بوق و کلید چراغ جلو و دسته راهنما
- ۷- دریچه هوا برای رفع یخ زدگی و بخار گرفتگی شیشه جلو
- ۸- کلید برف پاک کن و شیشه شوی
- ۹- دریچه قابل تنظیم تهویه میانی
- ۱۰- سیستم صوتی
- ۱۱- زیرسیگاری
- ۱۲- اهرم تنظیم کننده زاویه فرمان
- ۱۳- کیسه هوای سرنشین
- ۱۴- سوئیچ غیرفعال سازی کیسه هوای سرنشین
- ۱۵- جعبه داشبورد
- ۱۶- محفظه خالی جلو داشبورد



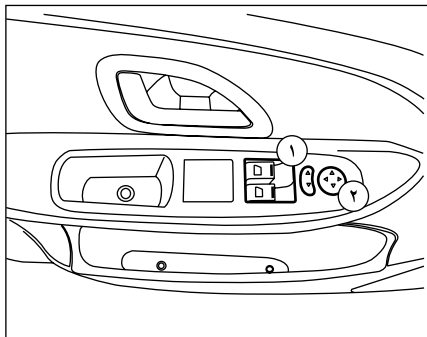
\* در صورت نصب در خودروی شما

### تنظیم آینه برقی

- ۱- پس از باز کردن سوئیچ، آینه در راست یا چپ را با فشار کلید شماره ۱ انتخاب کنید.
- ۲- با فشردن کلید شماره ۲ در جهات چهارگانه، آینه را به طرف بالا، پایین، چپ یا راست تنظیم کنید.

### آینه تاشوی برقی\*

آینه‌های تاشوی برقی، بدون نیاز به استفاده از نیروی دست و همزمان با باز و بسته کردن درهای خودرو از طریق Remote control به صورت اتوماتیک باز و بسته می‌شوند.



### شیشه بالا بر برقی

۱- عملکرد خودکار - با یک فشار مختصر روی یکی از لبه‌های طرفین دکمه شیشه بالا بر سمت راننده، شیشه همان در به‌طور خودکار تا انتها بالا یا پایین می‌رود.

۲- عملکرد برقی - شیشه راننده: شیشه را می‌توان با وارد کردن فشار دکمه، بالا یا پایین برد. وقتی شیشه به محل دلخواه رسید، دکمه را رها کنید.

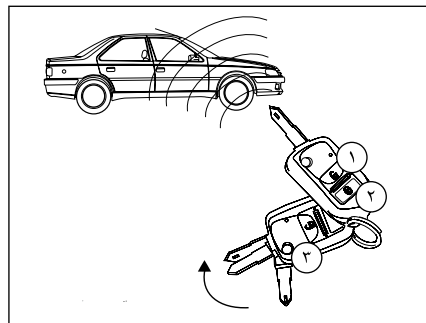
### توجه:

فشار دادن متوالی دکمه‌ها با فاصله زمانی کوتاه باعث می‌شود عملکرد آنها به مدت ۲۰ ثانیه متوقف شود.



### اخطار

از قرار دادن کنترل از راه دور یا باتری در دسترس کودکان به شدت پرهیز نمایید، زیرا بلعیدن باتری می‌تواند منجر به مرگ شود. در صورت بلعیده شدن، سریعاً به مراکز درمانی مراجعه فرمایید.



### قفل و باز کردن درها

درهای جانبی - در صندوق عقب - در بچه باک

- با استفاده از کلید: برای باز کردن در، دستگیره بیرونی را بالا بکشید.

از داخل: دکمه قفل کن داخلی را فشار دهید، در قفل می‌شود؛ برای باز کردن قفل، دکمه را بالا بکشید و برای گشودن در، دستگیره را بکشید.

- با استفاده از کلید (سوئیچ) و قفل مرکزی

کلید درها، در صندوق عقب در بچه باک را می‌توان همزمان به وسیله کلید (سوئیچ) از بیرون خودرو و یا با استفاده از دکمه قفل کن درهای جلو از داخل، قفل یا باز کرد.

- به وسیله کنترل از راه دور

کلید کنترل از راه دور را به سمت خودرو بگیرید:

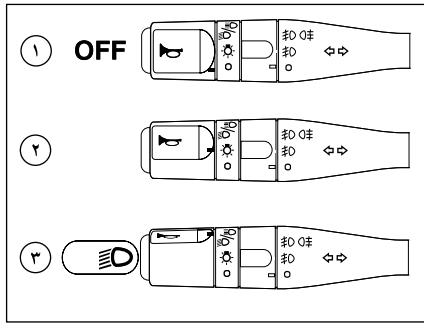
- دکمه ۱ را برای باز کردن فشار دهید.

- دکمه ۲ را برای قفل کردن فشار دهید.

- دکمه ۳ (ضامن سوئیچ تاشو یا Jack Knife)

تیغه سوئیچ در جهت حرکت عقربه‌های ساعت باز خواهد شد.

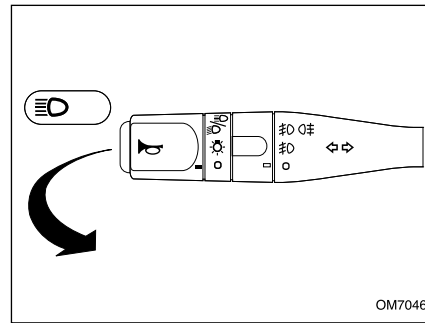
\* در صورت نصب در خودروی شما



### کلید چراغ‌ها

- وضعیت ۱: همه چراغ‌ها خاموش  
 وضعیت ۲: چراغ‌های کوچک، عقب و صفحه نمایش جلو داشبورد  
 وضعیت ۳: چراغ‌های جلو روشن

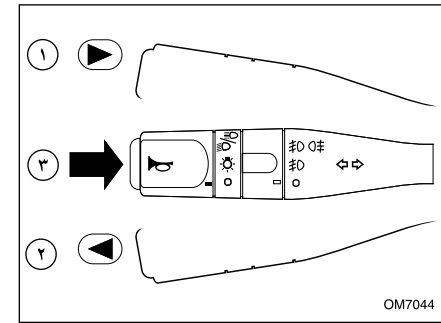
**سوت اخطار:** راننده را هنگام خارج شدن از خودرو، متوجه روشن بودن چراغ‌های جلو می‌کند و در صورتی به صدا در می‌آید که در راننده باز بوده و سوئیچ بسته باشد.



### نور پایین و بالا

برای تغییر نور پایین و بالا، اهرم را کاملاً به طرف فرمان بکشید (در این حالت نشانگر آبی نور بالا روشن می‌شود). برای علامت دادن با چراغ‌های اصلی (چراغ زدن)، اهرم را تا نیمه به طرف فرمان بکشید و رها کنید.

**تنظیم نور چراغ‌های جلو:** ارتفاع نور چراغ‌های جلو را توان با توجه به میزان بار خودرو تنظیم کرد.



### چراغ راهنمای چپ و راست

وضعیت ۱، ۲: قبل از گردش به چپ، اهرم را به طرف پایین و قبل از گردش به راست اهرم را به طرف بالا حرکت دهید. (چراغ هشدار دهنده سبز روی صفحه نمایش جلو داشبورد در جهت گردش چشمک خواهد زد.)  
 (در صورت زدن یک ضربه بر روی راهنمای چپ یا راست، راهنما فعال شده و پس از ۴ بار چشمک زدن خاموش می‌شود. تعداد فلاشرها با دستگاه عیب‌یاب قابل تنظیم می‌باشد).\*

### بوق

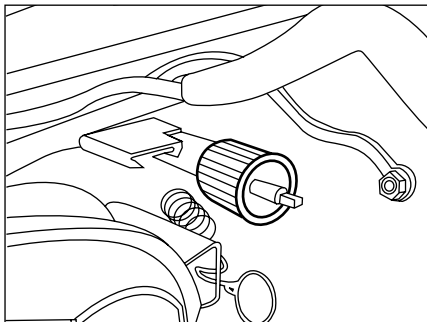
وضعیت ۳: برای بوق زدن، کلید انتهایی دسته راهنما را بفشارید.



### اخطار

قبل از شروع به رانندگی در شب: از عملکرد صحیح تجهیزات الکتریکی اطمینان حاصل نمایید و چراغ‌های خودرو را تنظیم نمایید. (در صورت حمل بار بیش از حد معمول) بطور کلی، دقت کنید که چراغ‌ها پوشیده شده نباشند. (کثیفی، گل، برف و یا هرگونه شیء روی آنها را نپوشانده باشد).

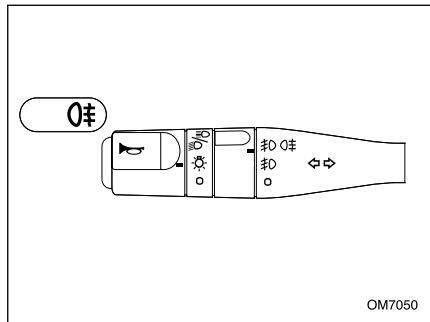
\* در صورت نصب در خودروی شما



**تنظیم نور چراغ‌های جلو:** ارتفاع نور چراغ‌های جلو را می‌توان با توجه به میزان بار خودرو تنظیم کرد.

#### تنظیم از داخل محفظه موتور:

- وضعیت ۱:** هنگامی که صندلی‌های جلو اشغال باشند.
- وضعیت ۲:** هنگامی که صندلی‌های جلو و عقب اشغال بوده و صندوق عقب محتوی بار می‌باشد.
- وضعیت ۳:** هنگامی که صندلی راننده اشغال بوده و صندوق عقب نیز محتوی بار می‌باشد.



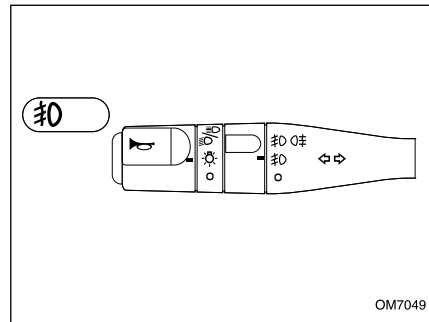
OM7050

#### چراغ‌های مه شکن عقب

برای روشن کردن چراغ‌های مه شکن عقب، بخش میانی دسته راهنما را دو مرحله به طرف بالا بچرخانید، هنگامی که چراغ‌های مه شکن روشن هستند همزمان نشانگری روی صفحه نمایش جلو داشبورد روشن می‌شود. این چراغ‌ها روشن می‌شوند به شرطی که:

- چراغ‌های اصلی جلو یا کوچک روشن باشند.
- چراغ‌های جانبی و چراغ‌های مه‌شکن جلو (در صورت وجود) روشن باشند.

توجه داشته باشید از چراغ مه شکن فقط در مواردی استفاده کنید که محدوده دید کم باشد زیرا در شرایط دید عادی باعث ناراحتی رانندگان دیگر می‌شود.



OM7049

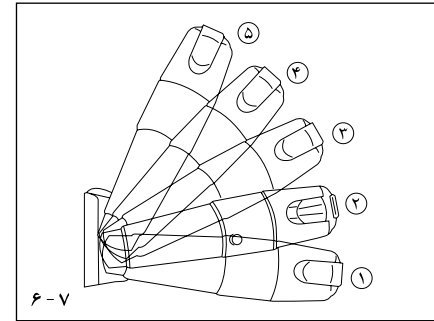
#### چراغ‌های مه‌شکن جلو\*

برای روشن کردن چراغ‌های مه شکن جلو، بخش میانی دسته راهنما را یک مرحله به طرف بالا بچرخانید. هنگامی که چراغ‌های مه شکن روشن هستند، همزمان نشانگری روی صفحه نمایش جلو داشبورد روشن می‌شود. این چراغ‌ها تنها هنگامی روشن می‌شوند که چراغ‌های اصلی جلو یا چراغ‌های کوچک روشن باشند.

\* در صورت نصب در خودروی شما

۶- برف پاک کن: در هر یک از وضعیت‌های ۱ و ۲ و ۳ و ۴ و ۵ با چرخاندن دسته برف پاک کن به اندازه یک هشتم دور به طرف جلو، برف پاک کن شیشه عقب کار خواهد کرد.

۷- شیشه شوی عقب: با چرخاندن مجدد دسته به اندازه یک هشتم دور به طرف جلو، شیشه شوی به کار می‌افتد.

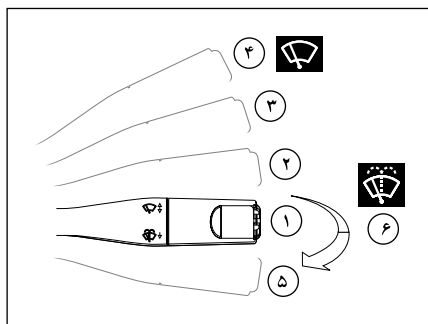


#### شیشه جلو

#### وضعیت‌های دسته برف پاک کن:

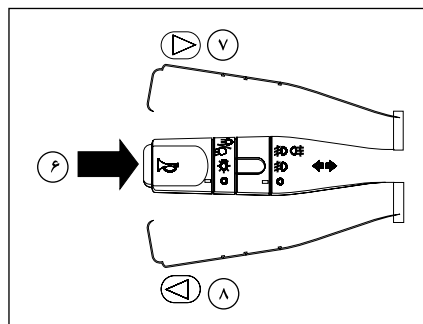
- ۱- سرعت معمولی (تا زمانی که دسته برف پاک کن تحت فشار دست در همین وضعیت باقی بماند)
- ۲- خاموش
- ۳- حرکت متناوب برف پاک کن
- ۴- سرعت معمولی
- ۵- سرعت زیاد

شیشه شوی جلو: دسته برف پاک کن را به طرف فرمان بکشید



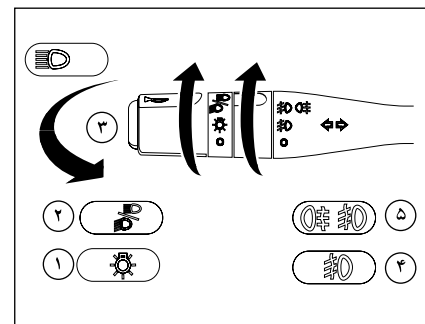
**برف پاک‌کن‌ها و شیشه‌شوی\***

- ۱- خاموش
- ۲- برف پاک‌کن زمانی اتوماتیک (متناسب با سرعت خودرو تنظیم می‌شود)
- ۳- برف پاک‌کن کند
- ۴- برف پاک‌کن سریع
- ۵- حرکت تکی برف پاک‌کن
- ۶- شیشه‌شوی (کشیدن دسته کنترل به سمت راننده)



**۶- بوق**

- ۷- چراغ راهنمای سمت راست
- ۸- چراغ راهنمای سمت چپ



**کلید چراغ‌ها، دسته راهنما و بوق\***

- ۱- چراغ‌های کوچک، عقب و صفحه نمایش جلو داشبورد
- ۲- چراغ جلو نور پایین / بالا
- ۳- چراغ جلو نور بالا (کشیدن اهرم به سمت راننده)
- ۴- چراغ‌های مه‌شکن جلو
- ۵- چراغ‌های مه‌شکن جلو / عقب

**برف پاک کن (wiper)**

کنترل برف پاک‌کن‌ها و شیشه‌شوی توسط دسته سمت راست فرمان و فقط در حالتی که سوئیچ باز است، انجام می‌گیرد.

۰- خاموش

۱- برف پاک‌کن زمانی (\*\*فاصله زمانی بین دو حرکت برف پاک‌کن و با افزایش سرعت خودرو افزایش می‌یابد).

۲- سرعت کند

۳- سرعت تند

**حرکت تکی برف پاک‌کن (تنها یک رفت و برگشت)**

برای یک بار حرکت برف پاک‌کن، اهرم را یکبار به طرف پایین بکشید و رها کنید. با نگهداشتن اهرم به طرف پایین، برف پاک‌کن بطور پیوسته حرکت خواهد کرد.

**شست و شوی شیشه**

برای شست و شوی شیشه، اهرم را به طرف خود بکشید. با یک بار کشیدن اهرم، برف پاک‌کن‌ها سه بار حرکت می‌کنند. مادامی که اهرم را نگهدارید، شیشه‌شوی کار می‌کند. با کشیدن اهرم، بلافاصله پاشش آب آغاز و پس از پاشش آب به مدت ۰/۷ ثانیه، برف پاک‌کن‌ها شروع به حرکت می‌نمایند. ولی به محض رها نمودن اهرم، برف پاک‌کن‌ها پس از سه

مرتب‌ه حرکت باز می‌ایستند که نهایتاً پس از گذشت ۳ ثانیه از توقف، حرکت چهارم برف پاک‌کن جهت پاک کردن کامل شیشه صورت می‌پذیرد\*.

**سیستم روشنایی (ترک خودرو) road finder**

هنگامی که قصد ترک خودروی خود را در یک گاراژ پارکینگ و مکان‌های مشابه دارید و روشنایی محیط بسیار کم می‌باشد، می‌توانید با این قابلیت، فضا را به مدت ۳۰ ثانیه، با روشن شدن چراغ‌های جلو و چراغ‌های کوچک جلو و عقب روشن نمایید.

**برای این منظور**

- وضعیت استارت سوئیچ را از حالت باز به حالت بسته تغییر دهید.

- در مدت زمان کمتر از یک دقیقه دسته راهنما را به سمت خود بکشید.

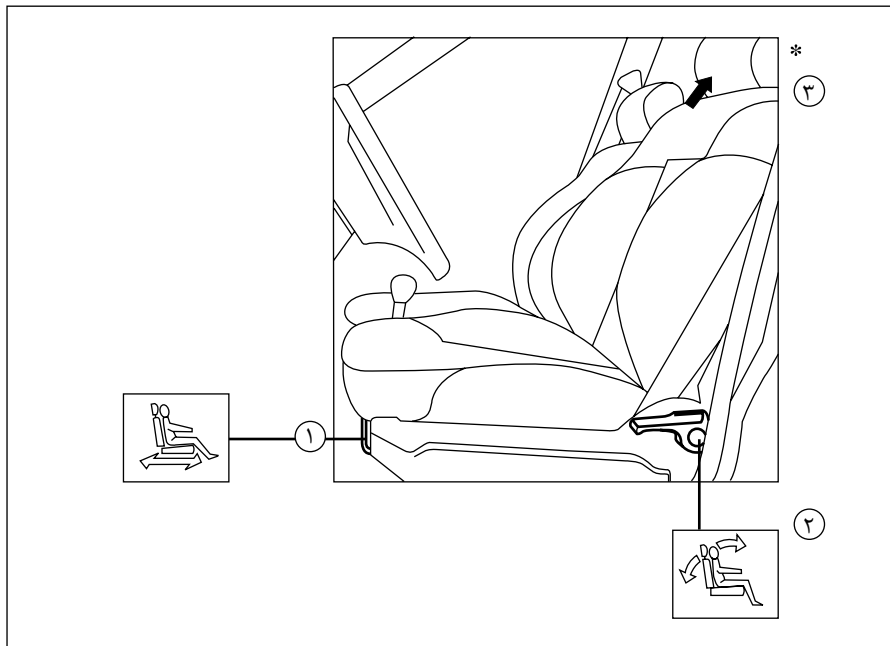
- چراغ‌های جلو و چراغ‌های کوچک جلو و عقب روشن شده و به صورت خودکار پس از ۳۰ ثانیه خاموش خواهند شد اگر در زمانی کمتر از یک دقیقه مجدد دسته راهنما را به سمت خود بکشید زمان روشن ماندن چراغ‌های مذکور ۶۰ ثانیه می‌شود در صورت تکرار این مرحله زیر یک دقیقه چراغ‌ها به مدت ۹۰ ثانیه روشن می‌مانند\*.

**چراغ راهنمای چپ و راست**

قبل از گردش به چپ اهرم را به سمت پایین و قبل از گردش به سمت راست اهرم را به سمت بالا حرکت دهید. (چراغ هشدار دهنده سبز روی صفحه نمایش جلو داشبورد در جهت گردش چشمک خواهد زد.)

(در صورت زدن یک ضربه بر روی راهنمای چپ یا راست، راهنما فعال شده و پس از ۳ بار چشمک زدن خاموش می‌شود. تعداد فلاشرها با دستگاه عیب‌یاب قابل تنظیم است)\*.





### صندلی‌ها

تنظیم صندلی‌های جلو به صورت دستی:

#### ۱- جلو و عقب بردن صندلی

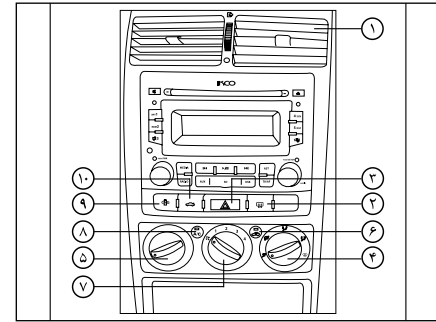
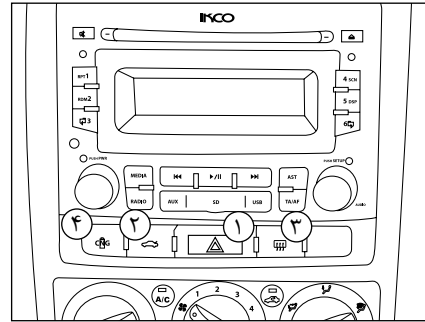
- اهرم را به طرف بالا بکشید.
- صندلی را (با فشار بدن) به حالت مطلوب ببرید.
- اهرم را رها کنید تا قفل شود. قبل از رانندگی مطمئن شوید صندلی در وضعیت خود محکم است.

#### ۲- تنظیم پشتی صندلی

تنظیم پشتی صندلی به وسیله اهرم صورت می‌گیرد.

#### ۳- پشت سری صندلی

برای تنظیم ارتفاع پشتی سر آن را به طرف بالا بکشید تا هم سطح پشت سر شود. برای کاهش ارتفاع آن را به طرف پایین بکشید.



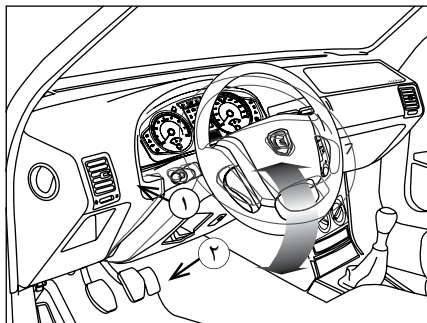
- ۱- دکمه چراغ اعلام خطر (فلاشر)
- ۲- دکمه باز کننده در صندوق عقب
- ۳- دکمه گرمکن شیشه عقب
- ۴- کلید تبدیل نوع سوخت

- ادوات کنترل
- ۱- دریچه هوا رو به صورت
- ۲- دکمه گرمکن شیشه عقب
- ۳- دکمه چراغ اعلام خطر (فلاشر)
- ۴- اهرم توزیع هوا
- ۵- اهرم تنظیم درجه حرارت
- ۶- دکمه گردش هوای داخل خودرو
- ۷- اهرم تنظیم مقدار وزش (سرعت) پنکه
- ۸- دکمه روشن و خاموش کردن کولر
- ۹- کلید تبدیل نوع سوخت
- ۱۰- کلید بازکننده در صندوق



### اخطار

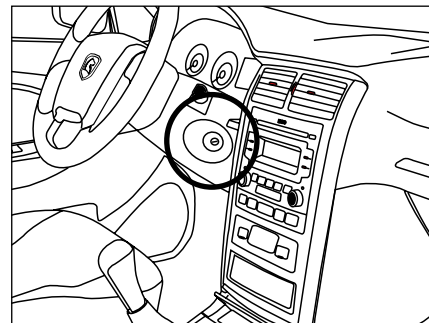
**گرم کن شیشه عقب:** به علت مصرف زیاد برق شدیداً تأکید می‌گردد در صورت نیاز فقط هنگامی که موتور روشن است از گرمکن شیشه عقب استفاده شود و به محض پاک شدن بخار یا یخ روی شیشه، آن را خاموش کنید. هرگز سطح داخلی شیشه عقب را با جسم سخت نتراشید.



### تنظیم غربیلک فرمان

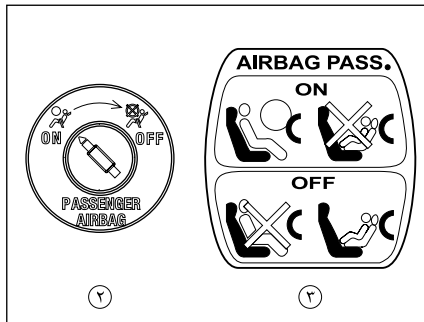
برای تنظیم ارتفاع غربیلک فرمان:

- ۱- دستگیره را فشار دهید تا از حالت قفل خارج شود.
- ۲- غربیلک را به مقدار دلخواه به طرف بالا یا پایین حرکت دهید.
- ۳- پس از تنظیم، دستگیره را بکشید تا قفل شود.

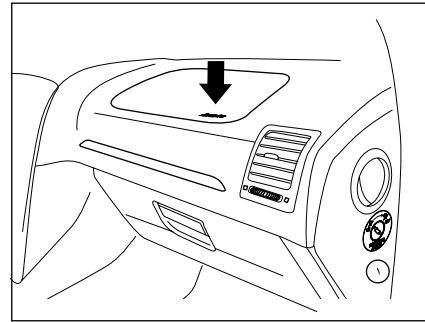


### سوئیچ قفل فرمان

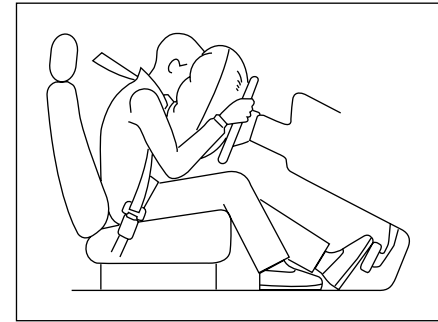
فرمان را به آرامی قدری حرکت داده تا قفل آن باز شود و کلید را داخل سوئیچ بچرخانید.



حالت احتمال مرگ یا صدمات جدی برای طفل که روی صندلی قرار دارد بسیار زیاد است.



جهت کنترل چشمک زدن چراغ نشانگر Air bag می‌بایست بین هر دو بار متوالی قرار گرفتن سوئیچ در وضعیت ON، حداقل سه ثانیه سوئیچ در وضعیت بسته (OFF) قرار گیرد.



### کیسه هوا (AIRBAG)

در صورت تجهیز خودرو شما به کیسه هوا، علاوه بر استفاده از کمربند ایمنی طرح جدید این سیستم دارای مدول کیسه هوا برای راننده و سرنشین می‌باشد.

هنگامی که سوئیچ استارت در وضعیت ON قرار دارد، چراغ نشانگر کیسه هوا روی صفحه جلو آمپر روشن شده و پس از ۶ بار چشمک زدن، خاموش می‌گردد. در غیر اینصورت (مانند موارد زیر)، حاکی از وجود ایراد در سیستم کیسه هوا و کمربند بوده که باید در اسرع وقت به نمایندگی مجاز ایران خودرو مراجعه و رفع عیب شود.

- روشن ماندن چراغ کیسه هوا پس از ۶ بار چشمک زدن
- روشن نشدن و چشمک نزدن چراغ کیسه هوا در لحظه‌ای که سوئیچ استارت در وضعیت ON قرار گیرد.

### کیسه هوای سرنشین جلو

سوئیچ غیرفعال‌سازی کیسه هوا در قسمت جانبی داشبورد قرار دارد.

۱- با استفاده از کلید می‌توانید سوئیچ غیرفعال‌سازی را در جهت عقربه‌های ساعت بچرخانیم تا کیسه هوای سرنشین غیرفعال گردد.

۲- در صورتیکه سوئیچ فعال (ON) باشد از قرار دادن صندلی کودک (پشت به رو) در روی صندلی جلو اکیداً خودداری نمایید.

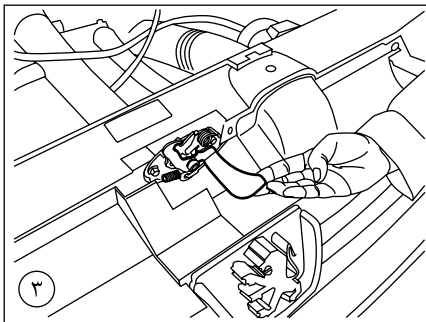
۳- در صورت عمل کردن کیسه هوا سرنشین در این



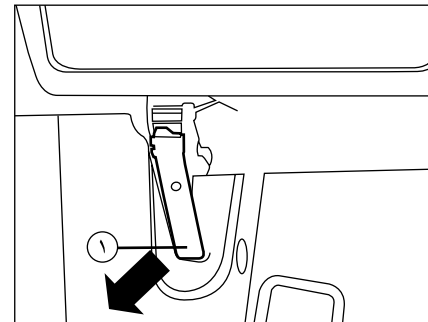
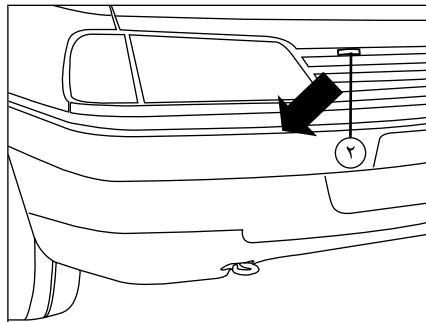
### اخطار

- اگر کیسه هوا یک بار عمل کند، بایستی کلیه اجزا و قطعات آن در اسرع وقت توسط نمایندگی مجاز ایران خودرو تعویض گردد.

- جهت دستیابی به ایمنی بیشتر همواره کمربند ایمنی ردیف جلو خودرو را بسته نگه دارید تا در هنگام عملکرد، ایربگ بهترین کارایی را داشته باشد.



۳- قفل در موتور\*



قفل و باز کردن درها

در موتور:

- ۱- از داخل دستگیره داخلی زیر داشبورد را بکشید تا چفت آن رها شود.
- ۲- از بیرون ضامن زیر در موتور را به سمت خود بکشید تا زبانه ایمنی قفل خلاص شود و سپس در موتور را بالا ببرید.

\* در صورت نصب در خودروی شما

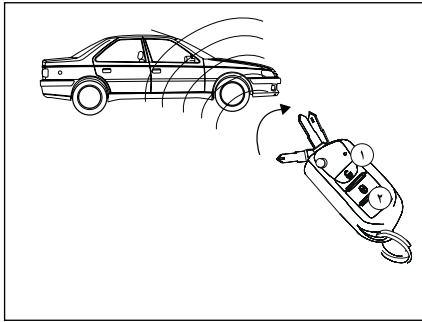


---

# ۲

## قبل از رانندگی

۳۵.....	غربیلک فرمان	۲۲.....	باز و بستن درها
۳۶.....	تهویه و بخاری	۲۵.....	صندلی‌ها
۴۰.....	تجهیزات داخلی	۲۶.....	ایمنی کودکان
۴۱.....	سیستم سوخت CNG*	۳۲.....	کمربندهای ایمنی
۴۳.....	سیستم صوتی	۳۴.....	ایمنی خودرو
		۳۵.....	آینه‌ها



### ۳- به وسیله کنترل از راه دور

کلید کنترل از راه دور را به سمت خودرو بگیرید.

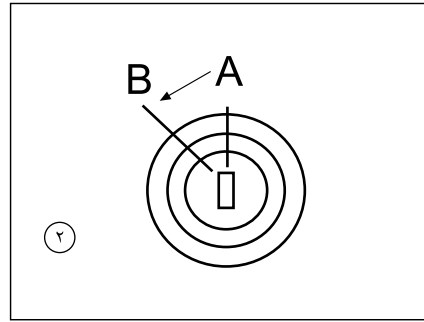
- دکمه ۱ را برای باز کردن فشار دهید.

- دکمه ۲ را برای قفل کردن فشار دهید.

### ۴- قفل ایمنی کودکان

برای جلوگیری از باز شدن درهای عقب از داخل، ضامن

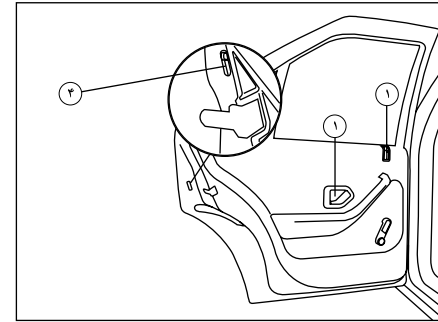
قفل ایمنی را به پایین فشار دهید.



سواری: پس از قفل کردن درها به وسیله قفل مرکزی،

در صندوق عقب را می توان با استفاده از کلید و چرخاندن

آن به سمت چپ (از A به B) باز کرد.



درهای جانبی - در صندوق عقب - دریچه باک

۱- با استفاده از کلید: برای باز کردن در، دستگیره

بیرونی را بالا بکشید.

از داخل: کلید قفل کن داخلی را فشار دهید، درها قفل

می شوند؛ برای باز کردن قفل، کلید را بالا بکشید و برای

گشودن در، دستگیره را بکشید.

### ۲- با استفاده از کلید (سوئیچ) و قفل مرکزی

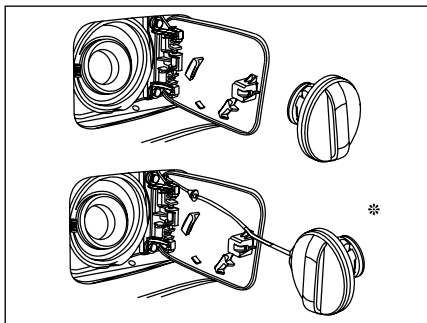
کلید درها، در صندوق عقب و دریچه باک را می توان همزمان

به وسیله کلید (سوئیچ) از بیرون خودرو و یا با استفاده از

کلید قفل کن درهای جلو از داخل، قفل یا باز کرد.

**توجه:** فشار دادن متوالی دکمه‌ها با فاصله زمانی کوتاه، باعث می شود عملکرد آنها به مدت ۲۰ ثانیه متوقف شود.

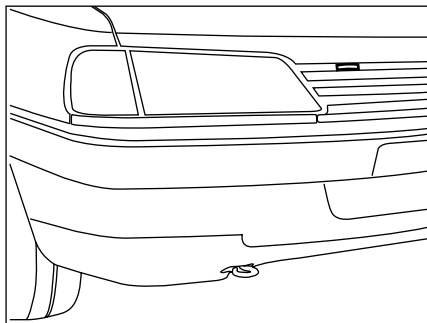




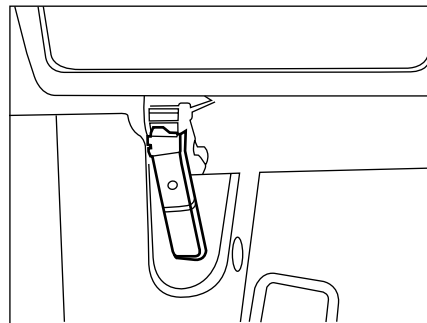
### درِ باک

برای باز کردن درِ باک، لبهٔ جلویی دریچهٔ باک را فشار دهید. برای جلوگیری از مفقود شدن درِ باک، محلی روی جداره داخلی دریچه برای قرار دادن آن در نظر گرفته شده است.

(قبل از برداشتن کامل درپوش مخزن بنزین چند لحظه تأمل کنید تا گازهای داخل مخزن خارج شود.)  
(برای جلوگیری از مفقود شدن درپوش مخزن بنزین، درپوش به وسیلهٔ بندی به درِ باک متصل گردیده است.)

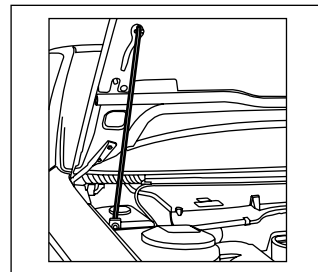


از بیرون ضامن زیر در موتور را به سمت خود بکشید تا زبانهٔ ایمنی قفل خلاص شود.



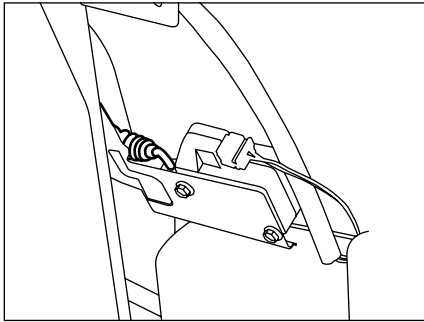
### در موتور:

از داخل دستگیرهٔ داخلی زیر داشبورد را بکشید تا چفت آن رها شود.



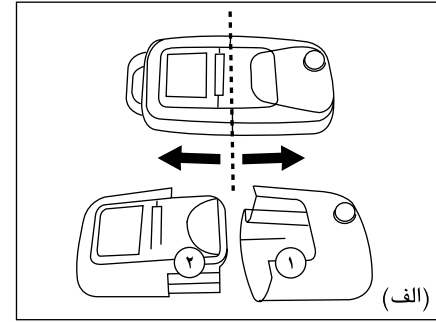
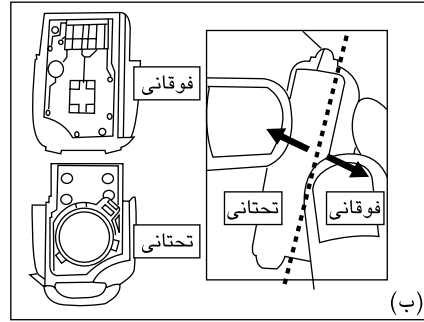
برای باز نگهداشتن در موتور از میلهٔ اتکا استفاده کنید. برای بستن، میلهٔ اتکا را پایین بیاورید و در را از فاصله تقریباً ۳۰ سانتیمتری رها کنید، مطمئن شوید که در موتور کاملاً قفل شده باشد.

\* در صورت نصب در خودروی شما



**باز کردن دریچهٔ باک در مواقع اضطراری**

- چنانچه سیستم قفل مرکزی از کار افتاده باشد می توان دریچهٔ باک را از داخل صندوق عقب باز کرد.
- موکت روکش جدارهٔ سمت راست داخل صندوق را کنارزنید (سواری) یا در عقب (استیشن) را باز کنید.
- زبانهٔ قفل در باک را به عقب بکشید.



**تعویض باتری سوئیچ کنترل از راه دور**

- اگر لامپ نشانگر روی سوئیچ چشمک نزند یا کلید درست عمل نکند، لازم است باتری را عوض کنید.
- ۱- قسمت ۱ و ۲ را از روی خط مشخص شده در تصویر (الف) به کمک فشار دست جدا نمایید.
- ۲- سپس بخش فوقانی و تحتانی قسمت ۲ را از روی خط مشخص شده در تصویر (ب) به کمک فشار دست جدا نمایید.
- ۳- باتری خالی را بردارید و باتری جدید را جایگزین کنید. مطمئن شوید که باتری به درستی در جای خود قرار گرفته است.
- از باتری CR 2032 استفاده کنید.
- ۴- بخش فوقانی و تحتانی را روی یکدیگر قرار داده و با فشار دست جا بزنید.
- ۵- قسمت ۱ و ۲ را بر روی هم قرار دهید و با فشار دست جا بزنید.

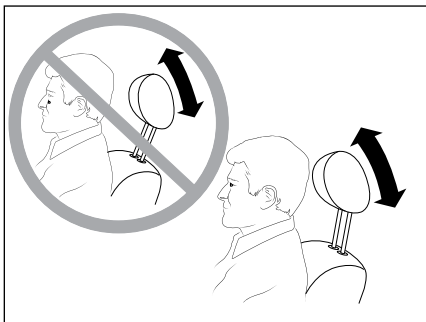
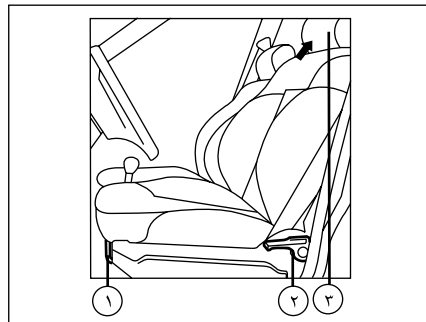
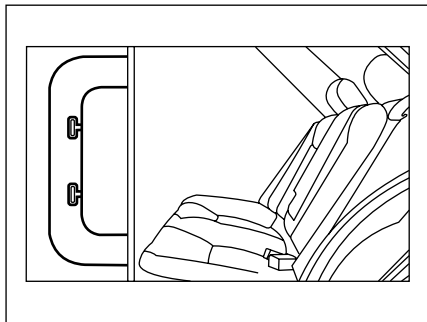
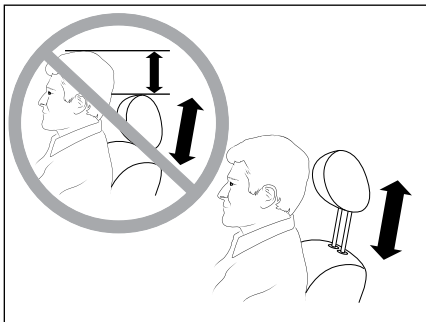


**اخطار**

از نگهداری باتری‌های مستعمل در خانه یا رهاسازی آنها در طبیعت خودداری کنید، آنها را در اختیار سازمان‌هایی که مسئولیت جمع‌آوری و بازیافت اینگونه باتری‌ها را دارند قرار دهید.

- از قرار دادن کنترل از راه دور یا باتری در دسترس کودکان به شدت پرهیز نمایید زیرا بلعیدن باتری می‌تواند منجر به مرگ گردد. در صورت بلعیده شدن سریعاً به مراکز درمانی مراجعه نمایید.

\* در صورت نصب در خودروی شما



### صندلی‌های عقب

- صندلی عقب یک پارچه می‌باشد، برای باز کردن آن وسط لبه جلو تشک را کمی بالا بکشید تا زبانه قلاب‌های طرفین تشک از محل خود بیرون بیایند، سپس تشک را از زیر پشتی بیرون بیاورید.  
برای باز کردن پشتی، از داخل صندوق عقب موبت پشت را کنار زده با قلاب مخصوصی زبانه‌های قلاب پشتی را از محل خود خارج کنید و همزمان پشتی را بالا بکشید تا قلاب‌های بالایی آن نیز آزاد شوند.



### اخطار

- در صورت نصب روکش دوم صندلی‌ها دقت نمایید که بندهای نگهدارنده روکش مانع حرکت میله‌های تنظیم موقعیت صندلی راننده نگردند، جهت نصب روکش دوم به نمایندگی‌های مجاز مراجعه نمایید.  
- باز و بستن صندلی می‌بایست مطابق پروسه انجام گردد و نکات ایمنی رعایت شود لذا در صورت نیاز به باز و بستن صندلی‌ها حتماً به نمایندگی‌های مجاز مراجعه نمایید.

### تنظیم صندلی‌های جلو به صورت دستی

۱- جلو و عقب بردن صندلی: دستگیره قفل کن را به بالا بکشید و صندلی را حرکت دهید تا در محل دلخواه قرار بگیرد، سپس دستگیره را رها کنید تا در همان جا قفل شود.  
۲- تنظیم زاویه پشتی صندلی: اهرم را تا رسیدن پشتی به نقطه دلخواه بچرخانید.  
۳- پشت سری صندلی: برای تنظیم ارتفاع به بالا بکشید.



### اخطار

دقت کنید هنگام حرکت، سرنشینیان جلویی خودرو، با پشتی صندلی خوابیده سفر نکنند. کمربندهای ایمنی در حالتی قابلیت کامل خود را دارند که زاویه پشتی نسبت به خط عمود حدود ۲۵ درجه باشد.  
با توجه به اینکه پشتی سر یک وسیله ایمنی است، از وجود آن و صحیح قرار گرفتن آن در جای خود اطمینان حاصل نمایید. در هنگام حرکت خودرو از تنظیم صندلی خودداری کنید.



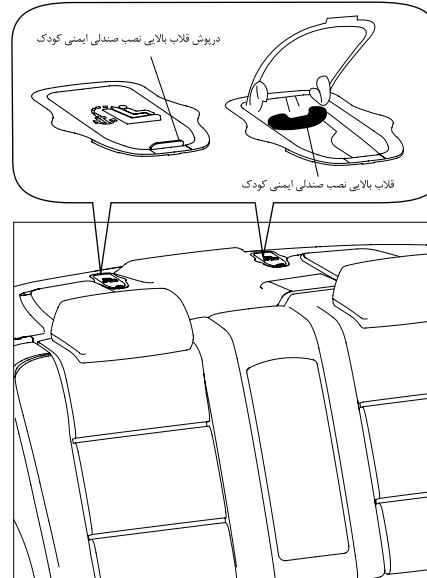
### اخطار

جهت کاهش صدمات جانی و ایمنی به راننده و سرنشین جلو، لازم است تنظیمات ارتفاع پشتی سر و وضعیت سر نسبت به پشتی سر، مطابق تصاویر فوق حتماً رعایت گردد.

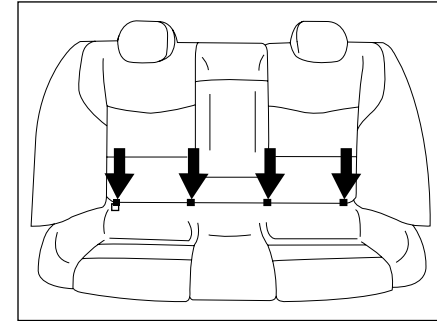
### نحوه اتصال صندلی ایزوفیکس دار

به منظور اتصال صندلی کودک مجهز به ایزوفیکس به قلاب‌های پایین صندلی کودک را به حلقه‌هایی که بین کفی و پشتی هستند متصل کنید و قلاب متصل به تسمه که بالای صندلی کودک است را به قلاب روی پشت صندلی عقب متصل کنید.

برای این منظور شاید لازم باشد قلاب پشتی صندلی خودرو را آزاد کنید تا پشتی صندلی خودرو کمی خم شود تا امکان رد کردن تسمه بالای صندلی کودک فراهم شود.



اتصالات صندلی کودک (در تصویر مشاهده می‌شود)، شامل سه حلقه است که دو تای آن بین کفی و پشتی صندلی عقب و دیگری پشت صندلی عقب قرار دارد.



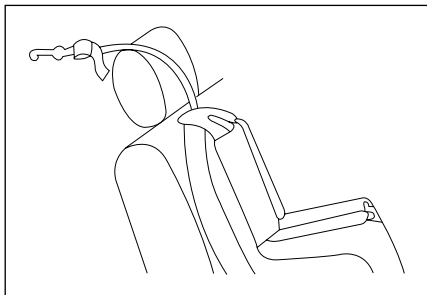
### نصب صندلی کودک توسط ایزوفیکس (Isofix)

صندلی‌های کودک مجهز به سیستم ایزوفیکس دارای دو قلاب قفل شونده در پایین صندلی بوده که به راحتی به دو حلقه که مابین پشتی و کفی صندلی خودرو قرار دارد متصل می‌شود و دارای یک تسمه و قلابی در انتهای آن است که به یک حلقه واقع در روی طاقچه عقب نصب می‌شود.

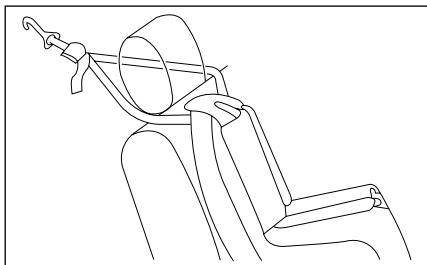
صندلی‌های ایزوفیکس به راحتی نصب می‌شود و تا جای ممکن از جابجایی و چرخش صندلی کودک جلوگیری می‌کند.

در این خودرو دو موقعیت نصب برای صندلی‌های مجهز به ایزوفیکس وجود دارد که هر دو موقعیت در صندلی‌های عقب کناری واقع شده است.

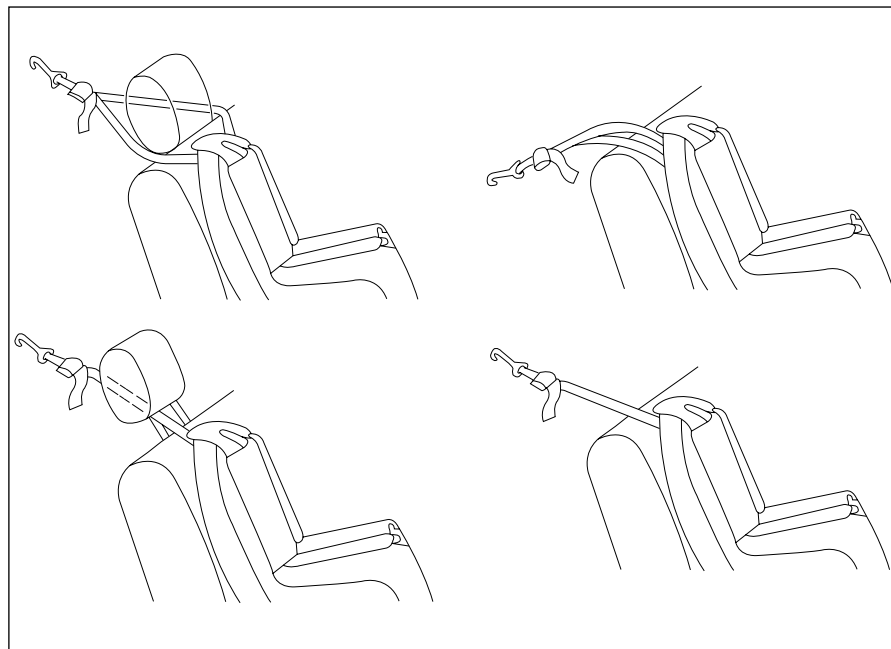
چنانچه در موقعیتی که صندلی کودک نصب می شود پشت سری ثابت وجود دارد و تسمه قلاب بالای صندلی کودک تک است، تسمه را از بالای پشت سری مطابق تصویر عبور دهید.



چنانچه در موقعیتی که صندلی کودک نصب می شود پشت سری ثابت وجود دارد و تسمه قلاب بالای صندلی کودک دو تایی است، تسمه را از اطراف پشت سری مطابق تصویر عبور دهید.



چنانچه در موقعیتی که صندلی کودک نصب می شود پشت سری متحرک وجود دارد پشت سری را بلند کرده و تسمه قلاب بالای صندلی را از زیر پشت سری رد کنید. چنانچه تسمه صندلی کودک شما دوتایی است از اطراف پشت سری تسمه را رد کنید. مطابق تصاویر زیر



**نصب تسمه قلاب بالای صندلی کودک به بست‌های روی طاقچه**

چنانچه در موقعیتی که صندلی کودک نصب می شود پشت سری وجود ندارد چه در صورتی که تسمه قلاب بالای صندلی کودک تک و چه به صورت دوتایی باشد این تسمه را از روی پشتی رد کنید. مطابق تصاویر زیر.

جدول موقعیت صحیح برای نصب صندلی کودک قابل نصب توسط کمربند بزرگسال و صندلی کودک ایزوفیکس دار

نوع صندلی کودک	وزن کودک	سایز صندلی کودک	موقعیت صندلی سر نشین جلو (۵)	موقعیت صندلی‌های عقب کناری	موقعیت صندلی عقب وسط
گهواره عرض کودک گروه وزنی کودکان 0	<10kg	F,G	X	U(2)	X
صندلی رو به پشت گروه وزنی کودکان 0 و +0	<10kg و <13kg	E	U(1)	U(3)	X
صندلی رو به پشت گروه وزنی کودکان 0 و +1	<13kg و 9 تا 18kg	C,D	U(1)	U(3)	X
صندلی رو به جلو گروه وزنی کودکان 1	9 تا 18kg	X	X	U - IUF(4)	X
بوستر گروه وزنی کودکان 2 و 3	15 تا 25kg 22 تا 36kg	X	X	U(4)	X



### اخطار

- هیچ وسیله‌ای نباید در کف خودرو (قسمت جلو طرف راننده) وجود داشته باشد، زیرا در حالت ترمز شدید، این وسایل می‌توانند زیر پدال بلغزند و مانع استفاده از پدال‌ها شوند.

- اطفال و کودکان به هیچ وجه نباید روی پای سرنشینان خودرو بنشینند. مخصوصاً هنگامی که فرزند شما روی پایتان نشسته، خطر جراحات شدید وجود دارد. هیچ‌گاه از یک کمربند برای بستن دو نفر به طور همزمان استفاده نکنید.

X = این موقعیت برای نصب صندلی کودک مناسب نیست

U = این موقعیت برای نصب صندلی کودک یونیورسال توسط کمربند بزرگسال خودرو مناسب است.

IUF = این موقعیت برای نصب صندلی کودک یونیورسال رو به جلو توسط قلاب ایزوفیکس مناسب است.

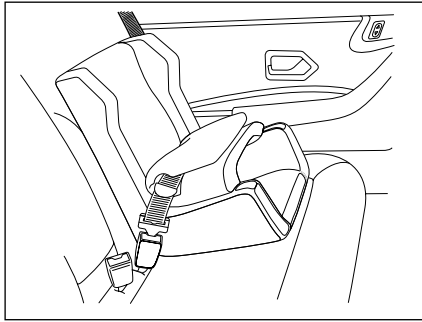
## توضیحات جدول صفحه قبل

- (۱) صندلی خودرو را در حالت عقب‌ترین و بالاترین موقعیت تنظیم کنید. زاویه پشتی صندلی تقریباً ۲۵ درجه باشد.
- (۲) یک گهواره به صورت عرضی در خودرو نصب می‌شود و دو صندلی از ردیف عقب را اشغال می‌کند. گهواره را در موقعیتی قرار دهید که پاها نزدیک در قرار گیرند.
- (۳) برای نصب صندلی کودک رو به عقب در ردیف عقب، صندلی جلو را تا حد ممکن به سمت جلو حرکت داده و بعد از نصب مجدداً تا جایی که به صندلی کودک برخورد نکند به سمت عقب برگردانید.
- (۴) برای نصب صندلی کودک رو به جلو در ردیف عقب، قبل از نصب پشت سری صندلی خودرو در موقعیت نصب را جدا کنید.
- (۵) آمار نشان می‌دهد که کودکان در تمامی رده‌های سنی و وزنی هنگامی که در صندلی عقب محافظت می‌شوند، ایمن‌تر هستند.

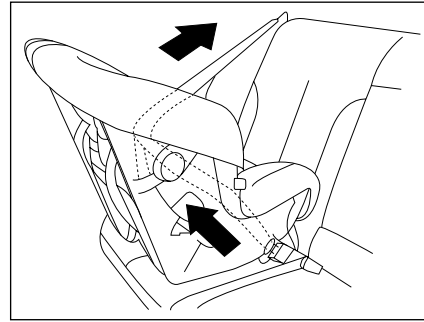


## اخطار

- از محکم شدن اتصال قلاب بالای متصل به تسمه صندلی کودک با قلابی که در طاقچه عقب قرار دارد مطمئن شوید. (رجوع شود به نحوه اتصال) در صورتی که اتصال به درستی صورت نگرفته باشد، در هنگام تصادف شاید به صورت مناسبی مهار ایمنی کودک نداشته باشد.
- به حالت‌های مختلف بستن قلاب متصل به تسمه در بالای صندلی کودک بسته به شرایط پشت سری توجه فرمایید.
- اتصالات ایمنی کودک به گونه‌ای طراحی شده‌اند که تنها بارهایی را که به درستی بر صندلی کودک وارد می‌شوند را تحمل می‌کنند. تحت هیچ شرایطی آنها قابل استفاده برای کمربند ایمنی بزرگسالان نمی‌باشند. اتصالات توان تحمل نیروی اضافه بر آنها در هنگام تصادف اگر تسمه صندلی به صورت کامل و یا کمربند ایمنی بزرگسالان بر روی آن نصب شود را ندارد. بزرگسالی که اتصال کمربند را بر روی اتصالات ایمنی کودک نصب می‌کند ریسک بزرگی را برای متحمل شدن جراحات شدیدی که در تصادف بوجود می‌آید، می‌کند.
- از نصب بلندگوهایی که نیاز به باز کردن قلاب بالای متصل به تسمه صندلی کودک دارد و یا در استفاده مناسب از قلاب بالای متصل به تسمه صندلی کودک، مداخله ایجاد می‌کند، خودداری فرمایید.
- تصادف می‌تواند سیستم ایزوفیکس خودرو را دچار آسیب دیدگی کند. ایزوفیکس آسیب دیده نمی‌تواند مهار ایمنی برای کودک باشد و منجر به جراحات جدی و یا حتی مرگ در تصادف شود. بدین منظور مطمئن شوید که سیستم ایزوفیکس بعد از تصادف به درستی کار می‌کند. در اولین فرصت یک بازرس باید این سیستم را چک کند و در صورت نیاز جایگزینی‌های لازم را انجام دهید.



صندلی مخصوص اطفال ۹ ماهه تا ۳ ساله (وزن تا ۱۸ کیلوگرم) را به صورت رو به جلو، در صندلی عقب خودرو مستقر و از ۲ یا ۳ نقطه به کمربند (کمربند ساده یا با قرقه قفل شونده) محکم کنید.



صندلی مخصوص اطفال تا سن ۹ ماهگی (وزن تا ۱۰ کیلوگرم) را به صورت رو به پشت از سه نقطه به تسمه کمربند (کمربند با قرقه قفل شونده) محکم کنید.

**توجه:** افراد زیر ۷ یا ۸ سال به دلیل تفاوت نسبت وزن سر به بدن، کودک محسوب می‌شوند. در کاهش ناگهانی سرعت خودرو، وزن سر با توجه به ضعف نسبی عضلات گردن کودکان می‌تواند صدمات جدی به ستون مهره‌ها وارد سازد. تنها در مواقعی که سن سر نشینان حدود ۱۳ سال و یا قد آنها بیش از ۱۳۷ سانتیمتر باشد، می‌توان آنان را نوجوان محسوب کرد. به همین دلیل در اغلب کشورها جهت مسافرت و استفاده از وسایل ایمنی مناسب کودکان، قوانینی پیش بینی شده است.



### اخطار

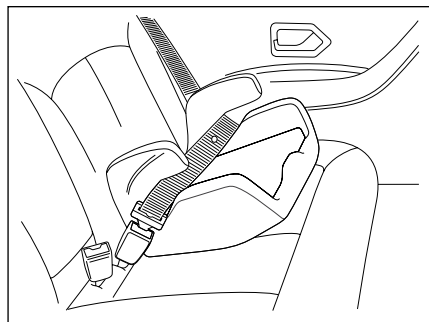
- به منظور حفظ ایمنی، کودکان زیر ۱۳ سال در صندلی عقب بنشینند.
- هرگز کودکان زیر ۱۳ سال را در صندلی جلو نشانید.
- هرگز صندلی مخصوص اطفال که رو به عقب بسته می‌شود را در صندلی جلو خودرو قرار ندهید.



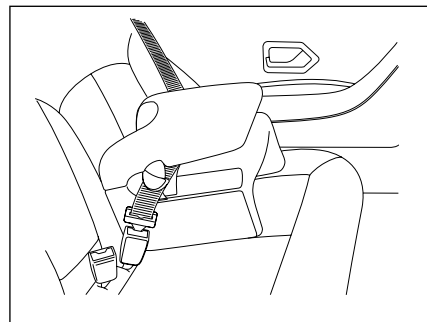
### اخطار

هیچ وسیله‌ای نباید در کف خودرو (قسمت جلو طرف راننده) وجود داشته باشد؛ زیرا در حالت ترمز شدید، این وسایل می‌توانند به زیر پدال بلغزند و مانع استفاده از پدال‌ها شوند.





همچنین کودکان درشت اندام ۳ سال به بالا را می‌توان با یک تشک کمکی (cushion booster)، در صندلی عقب خودرو و رو به جلو به گونه‌ای نشانند که کمربند (کمربند ساده یا قرقره قفل شونده) در دو یا سه نقطه به تشک کمکی محکم شود (این روش بخصوص برای کودکان بین ۳ تا ۶ سال مناسب است).



کودکان ۳ سال به بالا (وزن بیش از ۱۵ کیلوگرم) را می‌توان با یک محافظ مخصوص، در صندلی عقب خودرو، رو به جلو به گونه‌ای نشانند که کمربند (کمربند ساده یا قرقره قفل شونده) در دو یا سه نقطه به محافظ محکم شود (این روش بخصوص برای کودکان بین ۳ تا ۶ سال مناسب است).



#### اخطار

اطفال و کودکان به هیچ وجه نباید روی پای سرنشینان خودرو بنشینند. مخصوصاً هنگامی که فرزند شما روی پایتان نشست، خطر جراحات شدید وجود دارد. هیچ‌گاه از یک کمربند برای بستن دو نفر به طور همزمان استفاده نکنید.

### توصیه‌های ایمنی در مورد کمربندها

- کمربندهای ایمنی خودروی شما برای اندازه‌های افراد بالغ طراحی و تنها برای استفاده یک نفر در نظر گرفته شده است. همواره از بسته بودن کمربند ایمنی همه سرنشینان اطمینان حاصل کنید و به هشدارهای زیر عمل کنید:
- هرگز اجازه ندهید هنگام حرکت، سرنشینان پشتی صندلی خود را بیش از حد بخوابانند. کمربندهای ایمنی در حالتی قابلیت کامل خود را دارند که زاویه پشتی نسبت به خط عمود حدود ۲۵ درجه باشد.
- کمربندهای ایمنی را طوری تنظیم کنید که خلاصی نداشته باشند. هنگام حرکت، تسمه کمربند را از بدن دور نکنید. جهت عملکرد درست، کمربند ایمنی باید همیشه در تماس کامل با بدن باشد.
- تسمه پایینی کمربند نباید از روی شکم عبور کند بلکه محل صحیح عبور آن از ناحیه لگن است. تسمه مورب باید از روی شانه و قفسه سینه بگذرد بدون اینکه به گردن فشار آورد.
- قبل از بستن کمربند، اشیای سخت، تیز یا شکستنی چون قلم، کلید، عینک و مانند آن را از لباس خود جدا کنید. مراقب باشید کمربند تاب نخورده باشد و مانعی در سر راه آن قرار نگیرد.
- کمربندهایی را که در تصادف شدید حساسیت خود را از دست داده‌اند یا ساییده شده‌اند، تعویض کنید.
- در صورت امکان از کمربندها برای ثابت نگه‌داشتن بسته‌ها روی صندلی، استفاده کنید. در تصادف‌ها، پرتاب بسته‌های آزاد روی صندلی‌ها در داخل اتاق خودرو می‌تواند موجب جراحات‌های جدی شود.
- در اکثر کشورها، همه سرنشینان خودرو قانوناً ملزم به استفاده از کمربندهای ایمنی هستند، جز در مواقعی که به دلیل گواهی پزشکی از این کار مستثنی باشند.
- بانوان باردار، باید تسمه مورب کمربند را از شانه، میان سینه‌ها و یک طرف جنین بگذرانند. در صورت داشتن هر تردیدی، با پزشک خود مشورت کنید.
- کمربندهای طرح جدید،
- مجهز به سیستم پیش‌کشنده جهت عقب کشیدن سرنشین و قرار دادن آن در موقعیت مناسب قبل از تصادف احتمالی می‌باشند.
- مجهز به سیستم محدود کننده نیرو جهت کنترل میزان نیروز وارد شده به قفسه سینه سرنشین در تصادف احتمالی می‌باشند.



### اخطار

- کمربندها تنها زمانی مفید و امن هستند که صندلی در حالت نزدیک به عمود قرار داشته باشد. اجازه ندهید هنگام حرکت، سرنشینان جلویی خودرو از صندلی‌های با پشتی خوابیده استفاده کنند با انجام این عمل در کمربندهای ایمنی در سمت راننده، چراغ هشدار دهنده روی صفحه نمایش جلو داشبورد دیجیتال خاموش خواهد شد.

- برای اینکه از کارایی کمربند ایمنی کاسته نشود، کمربند را بر روی شانه خود نصب کنید. اطمینان حاصل کنید که پشتی صندلی‌ها در محل مناسب و صحیح قرار گرفته باشد.

- از ورود اجسام خارجی بخصوص مواد چسبنده به داخل قفل که باعث درست عمل نکردن قفل کمربند می‌شوند، جلوگیری کنید.

### تنظیم کمربند ایمنی

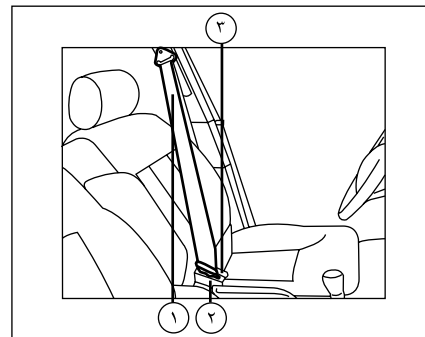
۱- برای تنظیم ارتفاع کمربندهای جلو، ضامن تنظیم را کمی بیرون بکشید و قلاب بالای کمربند را از داخل ریل کشویی مربوطه حرکت داده، در محل دلخواه ضامن را رها کنید تا قفل شود.

### بستن کمربند ایمنی

۲- **کمربندهای قرقره‌ای:** کمربند را به آرامی بکشید به طوری که قرقره آن قفل نشود، سپس سگک آن را داخل قلاب جا بیندازید.

هنگام ترمز شدید یا سرعت ناگهانی، در سراسیمگی و پیچهای تند، کمربند قفل می‌شود.

۳- **باز کردن کمربند:** دکمه قرمز رنگ را فشار دهید.



### توصیه‌های ایمنی

- به‌طور منظم وضعیت قلاب‌های کمربند را کنترل کنید.

- بعد از هر تصادف نقاط اتکا و اتصال آنها را مورد بررسی قرار دهید.

- اگر کمربندها باید تعویض شوند حتماً از نوع یدکی استاندارد از همان سازنده استفاده کنید.

- هیچگونه تغییری در محل نصب آنها نباید داده شود.

- کمربندهای ایمنی را می‌توان برای کودکان کمتر از ۶ سال که روی صندلی بلند ویژه کودکان نشسته باشند تنظیم کرد.

## ایمنی خودرو

پلاک شماره کلید خودروی خود را از کلید جدا کرده، در جای مطمئنی نگهداری کنید. پس از خارج کردن کلید، فرمان را قدری بچرخانید تا قفل شود.

## ایمنی راه

## کمربند ایمنی

استفاده از کمربند ایمنی طبق مقررات الزامی است. هیچگونه تغییری نباید در وضعیت نصب آن داده شود.

## ترمز

هرگز در سرازیری با موتور خاموش رانندگی نکنید، بوستر ترمز در این حالت عمل نمی‌کند. در جاده‌های خیس عدم چسبندگی چرخ‌ها روی جاده و همچنین تأخیر در عملکرد ترمز به علت رطوبت، موجب لغزندگی خودرو و افزایش طول مسافت ترمز می‌شود. سطح روغن ترمز را مرتباً بازدید نمایید.

## تایرها

فشار باد تایرها را مرتب بازدید کنید. اختلاف فشار باد تایرها می‌تواند در برگشت فرمان خودرو تأثیر بگذارد.

## چراغ جلو، چراغ‌های راهنما و چراغ ترمز

مراقب باشید که چراغ‌های جلو و راهنما همواره در شرایط کاری مطلوبی بوده و تمیز باشند و نور آنها در ارتفاع درست و مناسب تنظیم شده باشد.

## بازدید و تنظیم‌های قبل از مسافرت

## پیش از روشن کردن موتور

وضعیت صندلی را بازدید و تنظیم کنید. آینه‌های بیرونی و داخلی را تنظیم کنید. دسته دنده را در وضعیت خلاص قرار دهید. کمربند ایمنی را ببندید. فشار باد تایرها را بازدید کنید. عملکرد چراغ‌ها و بوق را بازرسی نمایید. از تنظیم بودن کلاچ اطمینان حاصل نمایید.

## سطح مواد و مایعات را بازدید کرده و در صورت

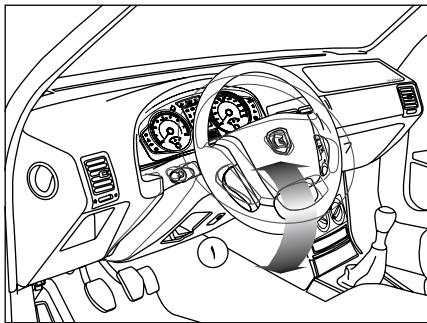
## نیاز مقدار کسری آنها را تکمیل نمایید

- روغن موتور
- مایع سیستم خنک‌کننده
- روغن ترمز
- مایع مخزن شیشه شوی
- روغن پمپ فرمان هیدرولیک
- سوخت



## هشدار

- از پارک کردن خودرو در مکان‌های خلوت خودداری کنید.
- خودرو را در مکان‌های تاریک پارک نکنید.
- هرگز اسناد و مدارک خودرو یا کلیدهای یدکی را در داخل خودرو جا نگذارید.
- اگر پارکینگ دارید، از آن استفاده کنید و حتماً سوئیچ را بردارید.



### تنظیم غربلیک فرمان

- ۱- اهرم تنظیم زاویه فرمان را به پایین بشمارید و از حالت قفل خارج کنید.
- ۲- سپس ارتفاع فرمان را تنظیم کنید و اهرم تنظیم را کاملاً بالا بکشید تا در وضعیت مورد نظر قفل شود.



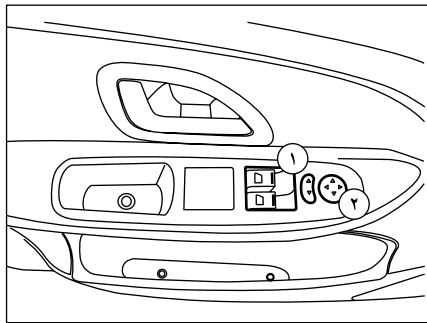
### اخطار

- هرگز فرمان خودرو را هنگام رانندگی تنظیم نکنید، این عمل فوق‌العاده خطرناک است.



### اخطار

تصویر اجسام در آینه دورتر از فاصله واقعی آنها به نظر می‌رسد.



### ۲- تنظیم آینه به صورت برقی

با استفاده از دکمهٔ مربوطه که در هر چهار جهت قابل حرکت می‌باشد، آینه را در محل دلخواه تنظیم کنید سپس دکمه را به حالت وسط بازگردانید.

### تنظیم آینه برقی

- ۱- پس از باز کردن سوئیچ، آینه در راست یا چپ را با فشار کلید شماره ۱ به سمت چپ یا راست انتخاب کنید.
- ۲- با فشردن کلید شماره ۲ در جهات چهارگانه، آینه را به طرف بالا، پایین، چپ یا راست تنظیم کنید.

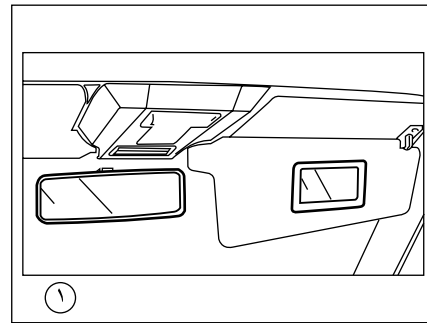
### آینه تاشوی برقی

آینه‌های تاشوی برقی، بدون نیاز به استفاده از نیروی دست همزمان با قفل و باز کردن درهای خودرو از طریق Remote control به صورت اتوماتیک باز و بسته می‌شوند.



### اخطار

از تنظیم آینه‌ها در هنگام رانندگی جداً خودداری شود، تنظیم آینه‌ها فقط در وضعیت توقف کامل خودرو انجام شود.



### آینه داخلی

۱- آینه داخلی برای دو حالت، رانندگی هنگام روز و هنگام شب قابل تنظیم می‌باشد.

پس از تنظیم صندلی و فرمان، آینه را تنظیم کنید. برای رهایی از بازتاب نور بالای خودروهای عقبی، با فشار دکمه زیر آینه، آن را به حالت شب درآورید. با کشیدن دکمه به طرف خود می‌توانید آینه را به حالت اول برگردانید.

**توجه:** قرار دادن آینه در حالت شب باعث کاهش بازتاب نور خودروهای عقبی می‌شود اما گاهی تصویر آینه در حالت شب راننده را در تشخیص موقعیت خودروهای عقبی اشتباه می‌اندازد.

### آینه آرایش

آفتابگیر را برای استفاده از آینه آرایش به پایین بچرخانید.

### آینه‌های جانبی

قبل از تنظیم، آینه را با دست از بیرون به حالت معمول قرار دهید.

## تهویه - بخاری

### سیستم تهویه

- ۱- رفع یخ زدگی و بخار گرفتگی شیشه‌ها
- ۲- دریچه‌های تهویه جانبی
- ۳- دریچه‌های تهویه میانی
- ۴- دریچه‌های تهویه زیر پای سرنشین جلو

## بخار زدایی

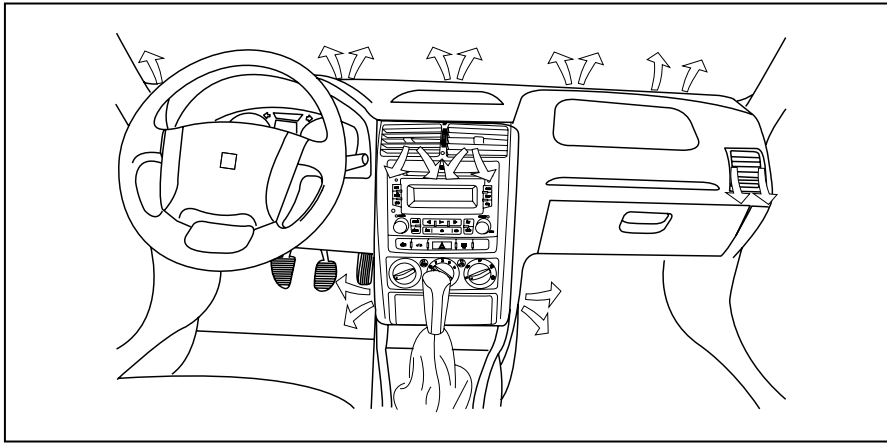
الف) زمانیکه هواسرداست و برای آب کردن بهتر یخ شیشه‌ها:

- در صفحه تنظیم، حالت شیشه جلو را انتخاب کنید.
  - کلید تنظیم دما را در بخش قرمز قرار دهید.
  - کلید سرعت دمنده را در حالت حداکثر قرار دهید.
- با این کار دمای شیشه را افزایش می‌دهید و از ایجاد بخار بر روی آن جلوگیری می‌کنید.

ب) در صورتیکه هوا مطلوب است ولی رطوبت هوا بالا است:

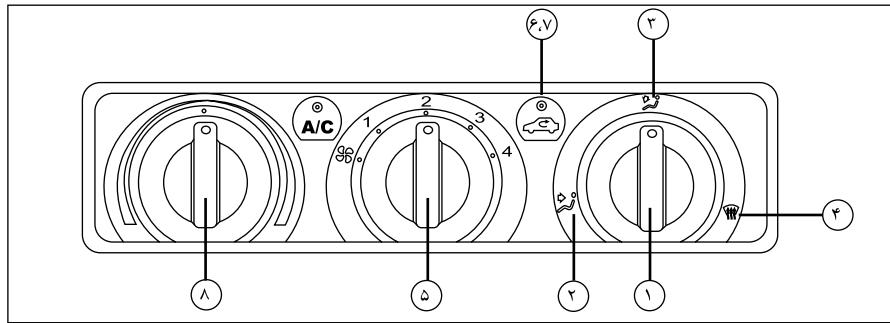
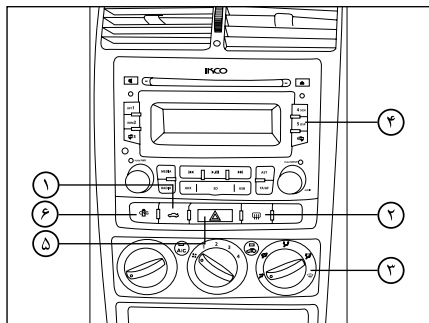
- کلید تنظیم دما را در ناحیه آبی قرار دهید.
- سیستم تهویه را در حالت گردش داخلی هوا قرار دهید.
- کلید کولر را فشار دهید.
- سرعت دمنده را در حالت حداقل قرار دهید. با این کار رطوبت هوای داخل را کاهش می‌دهید و از ایجاد بخار بر روی شیشه جلوگیری می‌کنید.

استفاده از هر یک از دو روش فوق و یا ترکیب آنها بستگی به راحتی شما در حین رانندگی دارد. در بعضی از موارد باز گذاشتن یکی از شیشه‌های جانبی به اندازه ۲ سانتیمتر مفید خواهد بود.



### اخطار

- برای جلوگیری از رسوب گرفتگی بخاری، از آب مقطر (در رادیاتور) استفاده نکنید.
- کولر خودرو را هر ۱۵ روز یکبار حداقل بمدت ۱۰ دقیقه روشن نمایید. (حتی در زمستان)
- برای خاموش کردن کولر خودرو، ابتدا دکمه A/C را خاموش کرده و پس از چند ثانیه موتور را خاموش نمایید.
- مدار سیال خنک‌کننده را باز نکنید، این سیال برای چشم و پوست خطرناک است.



### سیستم گرمایش و تهویه

- ۱- دکمه باز کننده در صندوق عقب
- ۲- گرمکن شیشه عقب
- ۳- صفحه تنظیم گرمایش و تهویه
- ۴- محل نصب سیستم صوتی
- ۵- دکمه چراغ اعلام خطر (فلاشر)
- ۶- دکمه تبدیل نوع سوخت

- بخار زدایی شیشه در فصول سرد و بارانی

- در صورت نیاز به هوای تازه

### ۷- چرخش هوای داخل خودرو

کلید مربوط را فشار دهید (چراغ روشن می‌شود)، دریچه ورود هوای بیرون مسدود گردیده و فقط هوای درون خودرو به گردش درمی‌آید.

این وضعیت فقط در حالت‌های زیر مورد استفاده قرار خواهد گرفت:

- جلوگیری از هوای نامطلوب بیرون (گرد و خاک، بوی نامطبوع و غیره)

- گرم شدن و سرد شدن سریع داخل اتاق

### ۸- دمای هوا

تنظیم دما:

- آبی: سرد

- قرمز: گرم

برای متعادل نگهداشتن درجه حرارت داخل اتاق خودرو، زمانی که دمای هوای بیرون بین ۵- تا ۵+ درجه سانتیگراد می‌باشد اقدامات زیر را انجام دهید:

- تنظیم کننده هوا (۸) را در وسط ناحیه قرمز قرار دهید.

- توزیع کننده هوا (۱) را بین وضعیت تهویه شیشه جلو و وضعیت تهویه طرفین و میانی قرار دهید.

### توزیع هوا

۱- اهرم تنظیم توزیع هوا

۲- به طرف وسط طرفین داخل خودرو


۳- به طرف زیر پای سرنشین

۴- به طرف شیشه‌های جلو و جانبی (یخ زدایی و بخارزدایی شیشه) برای پاک کردن سریع بخار و یخ زدگی روی شیشه‌های جانبی، کلید سرعت پنکه و درجه حرارت را روی وضعیت حداکثر قرار دهید. به منظور پر خورندگی از هوای تازه در داخل اتاق خودرو و توزیع مناسب آن، مراقب باشید که مانعی در مسیر شبکه‌های بیرونی ورود هوا واقع در پایین شیشه جلو و همچنین دریچه‌های تهویه زیر صندلی‌های جلو، وجود نداشته باشد.

### ۵- اهرم تنظیم ورود هوا

تنظیم کننده ورود هوا را برای دستیابی به مقدار مطلوب وزیدن پنکه، به حرکت درآورید. این میزان از ۱ تا ۴ قابل تنظیم است.

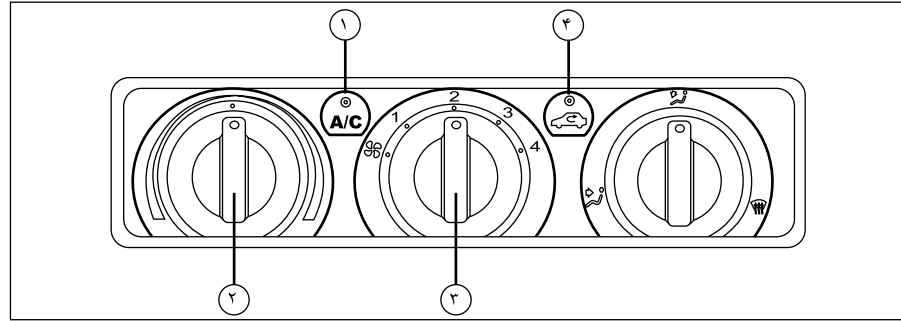
### ۶- عملکرد کلید در هوای تازه

کلید  را فشار دهید تا چراغ خاموش گردد، دریچه هوای بیرون باز شده و هوا از بیرون به داخل خودرو می‌آید. موارد استفاده:

- در هوای سرد زمستان و هنگام استفاده از بخاری جهت تهویه بهتر هنگامی که دود و غبار وجود ندارد.

**توجه:**

- چنانچه کولر قدرت خنک کردن را از دست داده است نباید مورد استفاده قرار بگیرد.
- برای حفظ کارایی کولر ضروری است دستگاه را در غیر فصل گرما نیز هر ماه یک یا دو بار روشن کنید تا به مدت ۵ الی ۱۰ دقیقه کار کند.
- در فصل بهار، قبل از راه انداختن مجدد کولر، باید مقدار گاز و سطح مایع خنک کننده توسط نمایندگی مجاز ایران خودرو واریسی گردد.



**چرخش هوای داخل خودرو**

- ۴- دکمهٔ مربوط رافشار دهید (چراغ روشن می شود). دریچه ورودی هوای بیرون مسدود گردیده و فقط هوای درون خودرو به گردش درمی آید.
- این وضعیت فقط در حالت‌های زیر مورد استفاده قرار خواهد گرفت:
- جلوگیری از هوای نامطلوب بیرون (گرد و خاک، بوی نامطبوع و غیره)
- گرم شدن و سرد شدن سریع داخل اتاق
- عملکرد بهتر سیستم کولر.

**کولر**

۱- دکمهٔ روشن و خاموش کردن کولر:

**دمای هوا**

- ۲- مقدار دمای هوای داخل خودرو را می توان به میزان مورد نیاز تنظیم کرد.
- ۳- تنظیم کننده ورود را تا دستیابی به مقدار مطلوب وزیدن پنکه، به حرکت درآورید.



**هشدار**

در سیستم تهویه مطبوع خودرو فقط از گاز R-134a که سازگار با محیط زیست و غیر مخرب لایه اوزون می باشد استفاده نمائید.





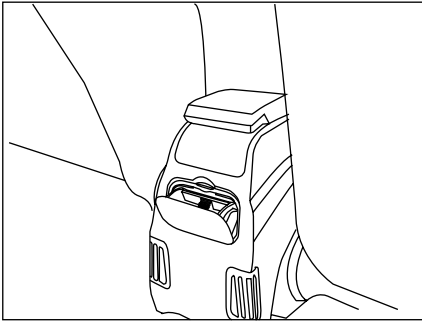
### هشدار

- در مواردی که خودرو دارای سیستم تهویه مطبوع می‌باشد، توجه داشته باشید که سنسورهای نور خورشید و سنسورهای دمای داخل کابین مسدود نشوند، زیرا مسدود شدن سنسورهای مذکور می‌تواند منجر به عملکرد نامناسب سیستم تهویه مطبوع شود.\*
- در هنگام پیمایش سربالایی شدید، در صورتی که سیستم کولر خودرو روشن می‌باشد لازم است تا جهت جلوگیری از وارد شدن فشار زیاد به موتور خودرو، سیستم کولر خاموش گردد.
- وجود برف، یخ و... در مسیر ورود هوا به داخل کابین سبب عملکرد نامناسب سیستم تهویه مطبوع خودرو خواهد شد. لذا جهت تهویه مناسب داخل کابین از عدم انسداد مسیر ورود هوای محیط به داخل کابین اطمینان حاصل فرمائید.
- استفاده دائم از سیستم تهویه مطبوع در حالت گردش داخلی هوا در فصل زمستان یا به هنگام بارش باران می‌تواند سبب بخار گرفتگی شیشه جلو و انسداد دید راننده و بروز حادثه شود. لذا در این شرایط از حالت ورود هوای تازه به کابین نیز استفاده نمائید.
- به منظور حصول اطمینان از کارکرد صحیح سیستم کولر خودرو، بررسی دوره‌ای لوله‌های سیستم کولر، جهت اطمینان از عدم وجود نشتی ضروری است.
- در مناطق با آب و هوای مرطوب، تشکیل بخار بر روی شیشه‌ها امری طبیعی است. لذا جهت بخارزدایی از هوای ورودی به داخل خودرو سیستم کولر خودرو را روشن نمائید. در فصول گرم سال و زمانی که خودرو به مدت نسبتاً طولانی در معرض نور خورشید قرار گرفته است، پس از ورود به داخل کابین خودرو ابتدا شیشه‌ها را باز کرده و اجازه دهید هوای گرم از داخل خودرو خارج شود. سپس اقدام به روشن نمودن سیستم کولر نمائید. این امر باعث کاهش مصرف سوخت و بهبود کیفیت هوای داخل کابین می‌گردد.



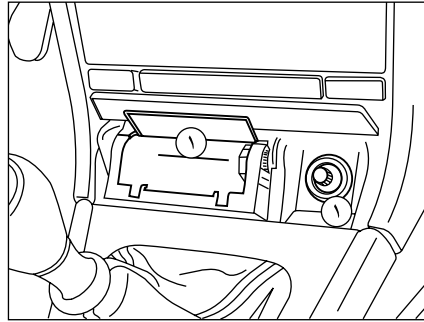
### اخطار

- از خوابیدن داخل خودرو زمانی که سیستم تهویه مطبوع (کولر و یا بخاری) روشن است بپرهیزید. زیرا در این حالت ممکن است افزایش میزان دی اکسید کربن داخل کابین و یا افزایش دمای بدن منجر به آسیب جدی و حتی مرگ شود.
- استفاده طولانی مدت از سیستم تهویه مطبوع در حالت گردش داخلی هوا می‌تواند منجر به کاهش میزان هوای موجود در داخل خودرو و باعث خواب‌آلودگی شود که این امر می‌تواند منجر به بروز تصادف صدمات جانی گردد.



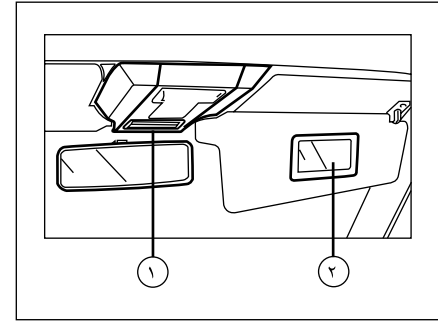
**۲- جاسیگاری عقب**

لبه بالای زیرسیگاری را فشار دهید تا باز شود و برای تخلیه آن را بیرون بیاورید.



**۱- جاسیگاری جلو و فندک**

دکمه را فشار دهید تا دریچه باز شود. برای تخلیه، زیرسیگاری را بیرون بکشید.



**۱- چراغ سقف جلو و عقب: در سه وضعیت قرار می‌گیرد:**

- به طرف جلو: روشن دائمی
- وضعیت وسط: چراغ هنگام باز کردن و بستن درهای جلو روشن یا خاموش می‌شود.
- به طرف عقب: خاموش

**۲- آینه آرایش: روی آفتابگیر سمت راست، آینه آرایش نصب شده است.**



**اخطار**

جاسیگاری‌ها از نظر آتش‌سوزی پر خطر هستند. از ریختن خرده کاغذ یا دیگر مواد آتش‌زا در آنها خودداری کنید.

با توجه به اینکه فیلتر و خاکستر سیگار حاوی مواد خطرناک و مضر برای محیط زیست است، هرگز محتویات جاسیگاری را در طبیعت رها نکنید.



۹- شلنگ‌های رفت و برگشت آب گرم به رگولاتور آب بخاری را برای گرم کردن و جلوگیری از یخ زدگی رگولاتور حین کار در حالت گاز وارد رگولاتور و یا از آن خارج می‌کند.

۱۰- شیردستی یا شیرسرویس به وسیله آن مسیر عبور گاز ورودی به محفظه موتور (برای انجام سرویس) باز و بسته می‌شود.

۱۱- سنسور فشار این سنسور روی رگولاتور نصب می‌شود و فشار گاز داخل مخزن و مسیر پرفشار را به ECU اطلاع می‌دهد و باعث نمایش میزان گاز در جلو آمپر می‌شود.

۱۲- شلنگ خلاء رگولاتور موتور را به رگولاتور انتقال می‌دهد.

۳- شلنگ انتقال گاز به ریل سوخت گاز طبیعی با فشار کاهش یافته را از رگولاتور به ریل سوخت منتقل می‌کند.

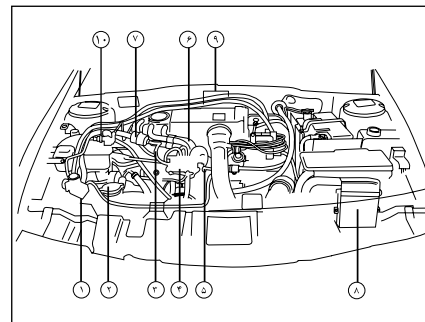
۴- ریل سوخت گاز ورودی به منیفولد وارد ریل سوخت می‌شود و در زمان‌های مشخص با باز شدن انژکتورهای گاز وارد منیفولد می‌شود.

۵- سنسور دما و فشار گاز این سنسور که بر روی ریل سوخت نصب می‌باشد، فشار و دمای گاز داخل ریل را به اطلاع ECU گاز می‌رساند.

۶- شلنگ‌های انتقال گاز از ریل سوخت به نازل‌ها گاز وارد شده در زمان‌های مختلف پاشش را وارد منیفولد هوای ورودی می‌سازد.

۷- فیلتر گاز از ورود ذرات خارجی و ناخالصی‌های گاز مصرفی به ریل سوخت جلوگیری می‌کند.

۸- واحد پردازش الکتریکی گاز (ECU) زمان و مدت پاشش انژکتور و زمان جرعه را در حالت‌های مختلف موتور تنظیم می‌کند.



الف

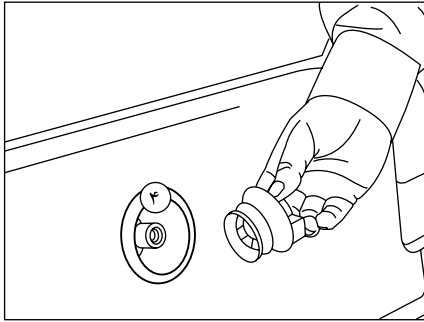
**آشنایی با قطعات گازسوز**  
برای گازسوز شدن خودروی شما، دو مجموعه اصلی افزوده شده است که عبارتند از:  
الف. کیت ب. مخزن

**مجموعه قطعات گازسوز در محفظه موتور\***

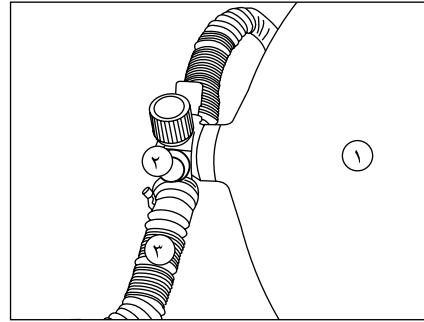
۱- رگولاتور: فشار گاز را از حداکثر ۲۰۰ بار به فشار حدود ۲ بار کاهش می‌دهد.

۲- شلنگ انتقال گاز به فیلتر گاز گاز طبیعی با فشار کاهش یافته را از رگولاتور به فیلتر سوخت منتقل می‌کند.

\* در صورت نصب در خودروی شما

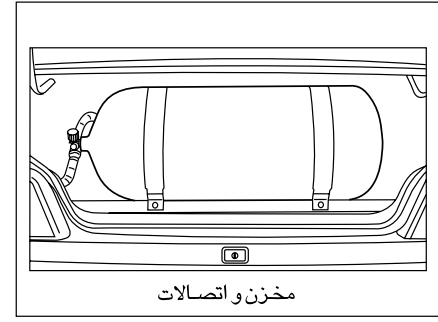


۴- سیستم تهویه سوخت گاز: در صورت بروز نشستی در اتصالات، گاز نشست شده از طریق این مدار به بیرون خودرو هدایت می‌شود.



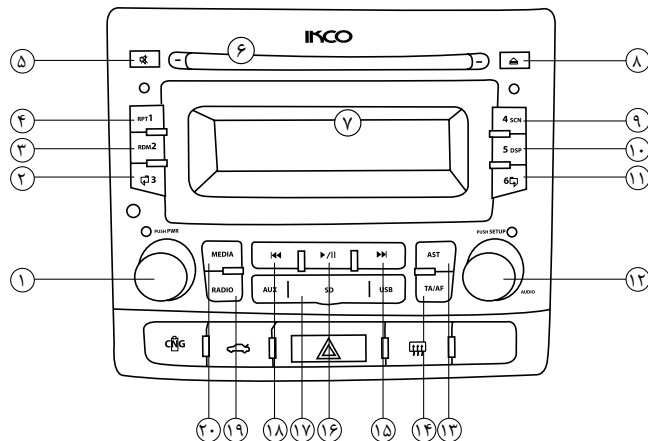
۲- شیر سر مخزن: مسیر گاز بعد از مخزن را باز یا بسته می‌نماید و شامل تجهیزاتی است که در صورت افزایش فشار و دمای گاز بیش از حد مجاز، گاز مخزن را تخلیه می‌کند. همچنین در صورت بریده شدن لوله، خروج گاز را از مخزن محدود می‌سازد.  
شیر سر مخزن علاوه بر روش برقی، به صورت دستی نیز کنترل می‌شود. (زمان خروج گاز از مخزن به طرف موتور، هر دو شیر برقی و دستی باز هستند).

۳- لوله فشار قوی: مدار پر فشار می‌باشد که انتقال گاز CNG از مخزن گاز به رگولاتور سوخت را انجام می‌دهد.



ب

معرفی قطعات CNG مستقر در صندوق عقب  
۱- مخزن: گاز طبیعی فشرده با حداکثر فشار ۲۰۰ بار در آن ذخیره می‌شود.



**۱- فشردن کوتاه: روشن کردن**

- فشردن ممتد بیش از ۲ ثانیه: خاموش کردن
- پیچاندن ولوم: تنظیم صدا

**۲- در حالت رادیو**

- فشردن کوتاه: حافظه شماره ۳
- فشردن ممتد: ثبت فرکانس جاری در حافظه شماره ۳
- در حالت CD/USB/SD:

فشردن کوتاه: انتخاب پوشه قبل در فایل های MP3/WMA  
 فشردن ممتد: انتخاب ۱۰ فایل قبل تر در داخل پوشه جاری

**۳- در حالت رادیو**

- فشردن کوتاه: حافظه شماره ۲
- فشردن ممتد: ثبت فرکانس جاری در حافظه شماره ۲
- در حالت CD/USB/SD:
- پخش آهنگ ها به طور تصادفی

**۴- در حالت رادیو**

- فشردن کوتاه: حافظه شماره ۱
- فشردن ممتد: ثبت فرکانس جاری در حافظه شماره ۱
- در حالت CD/USB/SD
- تکرار فایل / پوشه در حال پخش

۵- قطع خروجی صدا (MUTE)

۶- ورودی دیسک

۷- صفحه نمایشگر

۸- دکمه خروج دیسک

۹- در حالت رادیو

- فشردن کوتاه: حافظه شماره ۴

- فشردن ممتد: ثبت فرکانس جاری در حافظه شماره ۴ در حالت CD/USB/SD:

- معرفی فایل های صوتی (بخش ۱۰ ثانیه ای)

۱۰- در حالت رادیو

- فشردن کوتاه: حافظه شماره ۵

- فشردن ممتد: ثبت فرکانس جاری در حافظه شماره ۵ در حالت CD/USB/SD:

- نمایش اطلاعات فایل صوتی با فرمت MP3/WMA

۱۱- در حالت رادیو

- فشردن کوتاه: حافظه شماره ۶

- فشردن ممتد: ثبت فرکانس جاری در حافظه شماره ۶ در حالت CD/USB/SD:

- فشردن کوتاه: انتخاب پوشه بعد در فایل های MP3/WMA

- فشردن ممتد: انتخاب ۱۰ فایل بعدتر در داخل پوشه جاری

۱۲- فشردن کوتاه: انتخاب تنظیمات صوتی

- فشردن ممتد: ورود به تنظیمات سیستم

- پیچاندن: در حالت رادیو: تنظیم فرکانس دستی

در حالت CD/USB/SD: انتخاب آهنگ قبل / بعد

۱۳- فشردن کوتاه: جستجو و ذخیره اتوماتیک

ایستگاه های رادیویی

- فشردن ممتد: دکمه معرفی ایستگاه های رادیویی (بخش ۱۰ ثانیه ای)

۱۴- فشردن کوتاه: فعال / غیرفعال کردن TA

- فشردن ممتد: فعال / غیرفعال کردن AF

۱۵- در حالت رادیو

- فشردن کوتاه: جستجوی اتوماتیک ایستگاه های رادیویی در

جهت افزایش فرکانس

در حالت CD/USB/SD

- فشردن کوتاه: انتخاب آهنگ بعد

- فشردن ممتد: پیمایش رو به جلو سریع آهنگ در حال پخش

۱۶- فشردن کوتاه: پخش / توقف آهنگ

- فشردن ممتد: انتخاب تراک اول

۱۷- در پوش USB/SD/AUX

۱۸- در حالت رادیو

- فشردن کوتاه: جستجوی اتوماتیک ایستگاه های رادیویی در

جهت کاهش فرکانس

در حالت CD/USB/SD:

- فشردن کوتاه: انتخاب آهنگ قبل

- فشردن ممتد: پیمایش رو به عقب سریع آهنگ در حال پخش

۱۹- تعویض باند رادیو

۲۰- انتخاب پخش کننده (CD/USB/SD/AUX IN)

## سیستم ضد سرقت سیستم صوتی

### وارد کردن کد رمز

برای ایمنی بیشتر دستگاه شما مجهز به کد رمز چهار رقمی می‌باشد. هرگاه اتصال برق دستگاه بنا به هر دلیلی قطع گردد، پس از اتصال مجدد با روشن کردن دستگاه نمایشگر عبارت " PWD \*\*\*\*" را نمایش می‌دهد. جهت روشن کردن دستگاه بایستی کد رمز چهار رقمی صحیح توسط دکمه‌های ۱ الی ۴ پائل وارد گردد.

برای وارد کردن اولین عدد از سمت چپ ( PWD \*\*\*\*) دکمه شماره ۱ رادیو را پسی در پی تا زمان نمایش عدد صحیح بزنید. (به عنوان مثال: برای انتخاب عدد ۵؛ دکمه شماره ۱ را پنج بار فشار دهید) بعد از اینکه عدد اول را روی مقدار صحیح تنظیم کردید، برای وارد کردن عدد دوم ( PWD \*\*\*\*) دکمه شماره ۲ رادیو را پی در پی تا زمان نمایش عدد صحیح بزنید. برای وارد کردن عدد سوم دکمه شماره ۳ و برای وارد کردن عدد چهارم دکمه شماره ۴ را به همین ترتیب بزنید. جهت تأیید کد وارد شده دکمه SETUP/AUDIO را بزنید. در صورتی که کد وارد شده صحیح باشد دستگاه روشن می‌شود. در غیر این صورت دستگاه بسته به تعداد اشتباه وارد حالت خطا (Error) می‌گردد. بعد از طی شدن زمان وقفه، سیستم مجدداً درخواست کد می‌نماید و با وارد کردن کد رمز صحیح دستگاه روشن می‌شود. در صورت وارد نمودن رمز اشتباه به تعداد شش بار، کد خطای ERR20 نمایش می‌یابد که به منزله قفل شدن سیستم خواهد بود. در اینصورت

بایستی به نمایندگی‌های مجاز ایران خودرو مراجعه نمایید. **توجه:** کد پیش فرض کارخانه‌ای دستگاه عدد ۱۱۱۱ است.

### تغییر کد رمز ورود

از آنجائیکه کد پیش فرض کلیه دستگاه‌ها قبل از تغییر رمز توسط شرکت ایران خودرو، عدد ۱۱۱۱ در نظر گرفته شده، بهتر است برای ایمنی بیشتر کد رمز دستگاه را تغییر دهید. برای تغییر کد رمز کلید "RADIO" و کلید "RPT/1" را به مدت ۲ ثانیه همزمان نگه‌دارید. پیام " PWD \*\*\*\*" کد رمز عبور تنظیم شده را فراخوان می‌نماید. در صورت ورود کد رمز چهار رقمی صحیح، پیام " PWD ----" جهت ورود رمز عبور ۴ رقمی جدید نمایان می‌گردد. کد رمز جدید را وارد نموده و دکمه ولوم SETUP/AU- DIO را فشار دهید. اکنون پیام " PWD ----" مجدداً رمز ۴ رقمی جدید را جهت تطابق فراخوان می‌نماید. کد ۴ رقمی را که در مرحله قبل به عنوان رمز ورود جدید وارد نموده‌اید، انتخاب و دکمه ولوم SETUP/AUDIO را فشار دهید. در صورت تطابق رمزهای عبور وارد شده، پیام " PWD SET" به منزله تغییر کد رمز نمایش می‌یابد. و در صورتیکه دو رمز وارد شده یکسان نباشند پیام " SET FAIL" به منزله خطا در تغییر رمز نمایش می‌یابد که بایستی مراحل تغییر رمز فوق را مجدداً تکرار نمایید.

### دستورالعمل عمومی

#### روشن و خاموش کردن دستگاه

دکمه PWR را بزنید تا دستگاه روشن شود. برای خاموش شدن دستگاه همین کلید را فشار داده و نگه دارید.

#### نکته:

زمانیکه خودرو خاموش است تا ۳۰ دقیقه، رادیوپخش با زدن دکمه "PWR" یا وارد کردن CD قابل روشن شدن است. به خاطر داشته باشید با وارد کردن USB/SD/ AUX دستگاه روشن نخواهد شد. پس از سپری شدن مدت زمان ۳۰ دقیقه رادیوپخش خاموش می‌شود و با زدن دکمه "PWR" می‌توانید مجدداً دستگاه را روشن کنید.

### دکمه MEDIA

دکمه "MEDIA" را فشار دهید تا دستگاه بین دیسک (زمانیکه دیسک داخل دستگاه قرار دارد)، USB (زمانیکه USB به دستگاه وصل است)، کارت SD (زمانیکه کارت SD داخل دستگاه قرار دارد) و AUX IN (زمانیکه سوکت AUX IN وصل است) تغییر حالت دهد.

### دکمه MUTE

در حالتی که دستگاه روشن است این کلید را برای یک لحظه بزنید. حالت MUTE فعال شده و صدای خروجی قطع می‌شود. برای خارج شدن از این وضعیت مجدداً این کلید را بزنید.

### تنظیم بلندی صدا

جهت تنظیم سطح صدا، ولوم صدا را بچرخانید تا سطح صدا تنظیم شود. برای افزایش سطح صدا، ولوم را در جهت حرکت عقربه‌های ساعت (راست) و برای کاهش سطح صدا در خلاف جهت حرکت عقربه‌های ساعت (چپ) بچرخانید.

### تنظیم کیفیت صدا

جهت دسترسی به مشخصات صوتی زیر ولوم AUDIO را پی در پی بزنید.

- EQ (EQ OFF, POP, CLASSIC, ROCK, JAZZ)
- BASS (-7, +7)
- TREBLE (-7, +7)
- BALANCE (7--, -0-, 7--)
- FADER (-7, -0-, -7\_)
- LOUD (ON, OFF)

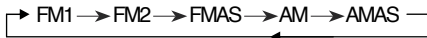
جهت تنظیم هر یک از این حالتها ولوم AUDIO را بچرخانید.

در صورتیکه در هنگام تنظیم، بیش از ۵ ثانیه تغییری اعمال نگردد رادیوپخش به صورت خودکار به حالت قبلی برمی‌گردد. تنها در حالت EQ OFF مقادیر BASS و TREBLE قابل تنظیم هستند.

### نحوه کار با رادیو

#### تعویض باند

برای انتخاب حالت رادیو دکمه "RADIO" را بزنید. در حالت پخش رادیو با فشردن پیاپی دکمه "RADIO" می‌توانید یکی از باندهای رادیویی را به ترتیب زیر انتخاب کنید:



### جستجوی اتوماتیک ایستگاههای رادیویی

با فشار لحظه‌ای دکمه‌های «>>>» و «<<<» می‌توانید سیستم جستجوی اتوماتیک را در جهت افزایش یا کاهش فرکانس‌های رادیویی فعال نمایید. پس از دریافت ایستگاه رادیویی مورد نظر، می‌توانید ایستگاه دریافتی را در یکی از حافظه‌های ۱ ~ ۶ ذخیره نمایید. جهت ذخیره ایستگاه دریافتی، شماره مورد نظر را به مدت ۲ ثانیه فشرده نگه دارید.

### جستجوی دستی ایستگاههای رادیویی

با چرخش کلید AUDIO در جهت عقربه‌های ساعت فرکانس رادیویی به صورت دستی افزایش می‌یابد و با چرخش در جهت خلاف عقربه‌های ساعت فرکانس رادیویی کاهش می‌یابد.



### نحوه کار با CD/USB/SD/AUX

#### جاگذاری دیسک

در هنگام جاگذاری سطح برچسب‌دار دیسک باید به سمت بالا باشد. دیسک را تا اندازه‌ای داخل محل مربوطه وارد نمایید که مکانیزم داخلی رادیوپخش به طور خودکار آن را به سمت داخل بکشد. پخش دیسک به طور خودکار از اولین فایل روی دیسک، آغاز خواهد شد.

**توجه:** این دستگاه فقط برای پخش دیسک‌های استاندارد ۵ اینچ (۱۲ سانتی‌متری) طراحی شده است. مبادرت به استفاده از دیسک‌های ۳ اینچ (۸ سانتی‌متری) ننمایید. قرار دادن این CD ها در این دستگاه با استفاده و یا بدون استفاده از تطبیق دهنده (آداپتور)، به دستگاه و یا خود دیسک آسیب می‌رساند.

#### دکمه PAUSE

در حالت CD/USB/SD چنانچه دکمه // /▶ را برای یک لحظه بزنید حالت PAUSE فعال شده و پخش فایل صوتی در حال اجرا متوقف می‌شود. با زدن مجدد این دکمه، سیستم دوباره به حالت عادی پخش باز می‌گردد. برای پخش اولین فایل از دیسک دکمه // /▶ به مدت ۲ ثانیه نگه دارید.

### PS (PROGRAM SERVICE NAME)

این سرویس نام ایستگاه جاری را در صورت ارسال از طرف فرستنده بر روی صفحه نمایش، نمایش می‌دهد.

### ALARM MESSAGES (PTY ALARM)

در صورت ارسال پیغام‌های هشدار فوری توسط فرستنده این پیغام‌ها بر روی صفحه نمایش، نمایش داده خواهند شد.

### TA (TRAFFIC ANNOUNCEMENTS)

توسط این سرویس اطلاعات ترافیکی مهم به اطلاع راننده رسانده خواهند شد. با فشردن کوتاه کلید TA/AF بر روی رادیو پخش سرویس TA فعال/غیرفعال می‌شود.

### AF (Alternative Frequency)

با استفاده از این سرویس دستگاه به صورت اتوماتیک به جستجو و دریافت فرکانس قوی تر ایستگاه رادیویی جاری می‌پردازد. با فشردن بیش از ۲ ثانیه کلید TA/AF بر روی رادیو پخش سرویس AF فعال/غیرفعال می‌شود.

نکته: ارائه سرویس‌های فوق می‌بایست توسط فرستنده مرکزی ارسال و ارائه گردند. در حال حاضر تنها سرویس PS در ایران فعال می‌باشد.

### ذخیره اتوماتیک ایستگاه‌های رادیویی

برای انتخاب خودکار ۶ ایستگاه رادیویی قوی و ذخیره سازی آنها بجای ایستگاه‌های فعلی کلید AST را بزنید. ایستگاه‌های جدید، جایگزین ایستگاه‌هایی که قبلاً ذخیره شده بودند، می‌شوند.

در باند FM ایستگاه‌های دریافتی در حافظه‌های ۱~۶ باند FMAS و در باند AM در حافظه‌های ۱~۶ باند AMAS ذخیره می‌شوند.

**نکته:** با اعمال این دستور حافظه‌های ذخیره شده قبلی پاک می‌شوند و ایستگاه‌های جدید جایگزین آنها می‌شوند. با فشردن بیش از ۲ ثانیه کلید AST هر ایستگاه رادیویی قابل دسترسی به مدت ۱۰ ثانیه پخش می‌شود و سپس به ایستگاه بعد می‌رود.

### ذخیره ایستگاه بر روی حافظه

جهت ذخیره ایستگاه‌های رادیویی جدید بر روی حافظه رادیو پخش می‌بایست پس از دریافت ایستگاه رادیویی شماره حافظه مورد نظر را برای مدت زمان ۲ ثانیه نگه‌دارید. پس از شنیدن صدای بوق فرکانس جاری بر روی حافظه ذخیره می‌گردد.

### اطلاعات RDS

سرویس‌هایی که از طریق سیستم (Radio) RDS Data System در اختیار راننده قرار می‌گیرند به شرح

زیر هستند:

### دکمه SCN

در زمان پخش CD/USB/SD دکمه "4SCN" را جهت معرفی فایل‌های موجود بزنید. با فشردن این کلید از هر فایل به مدت ۱۰ ثانیه پخش خواهد شد. با فشردن مجدد این کلید، سیستم به حالت پخش عادی باز می‌گردد.

### دکمه RPT

هنگام پخش CD/USB/SD، جهت تکرار فایل در حال پخش دکمه "RPT 1" را برای انتخاب حالت "RPT FILE" فشار دهید. برای تکرار کلیه فایل‌ها داخل پوشه فعلی این کلید را برای انتخاب حالت "RPT DIR" مجدداً فشار دهید. تکرار پخش مادامی که کلید "RPT 1" برای انتخاب حالت "RPT OFF" فشرده شود، ادامه پیدا می‌کند.

### دکمه RDM

در زمان پخش CD/USB/SD دکمه "RDM 2" را جهت انتخاب پخش تصادفی فایل‌ها بزنید. جهت قطع حالت پخش تصادفی و برگشتن به حالت پخش عادی مجدداً دکمه "RDM 2" را فشار دهید.

### جستجوی فایل و پوشه

#### در حالت پخش دیسک (TRACK/MP3)

با فشردن کلیدهای «▶» و «◀» می‌توانید فایل بعدی یا قبلی را انتخاب کنید. در صورت فشردن و نگه‌داشتن دکمه‌های فوق، می‌توانید فایل در حال پخش را جلو و عقب ببرید.

### در حالت پخش فایل MP3

با فشردن کلید 3 و 6 می‌توانید پوشه بعدی یا قبلی را انتخاب کنید. در صورت فشردن و نگه‌داشتن دکمه‌های فوق، می‌توانید ۱۰ فایل قبل یا بعد را انتخاب کنید.

### دکمه خروج دیسک (Eject)

در صورتیکه دیسک داخل دستگاه باشد جهت خروج آن، دکمه را فشار دهید.

### اطلاعات صفحه نمایش

هنگام پخش فایل‌های MP3 و WMA با زدن دکمه "5DSP" اطلاعات فایل در حال پخش به صورت زیر بر روی صفحه نمایش دیده می‌شود که شامل: (نام فایل) FILE، (نام پوشه) FOLDER می‌باشد.

هنگام نمایش نام فایل و نام پوشه با زدن مجدد این دکمه اطلاعات برچسب ID3 به صورت نوار متحرک بر روی صفحه نمایش دیده می‌شود که شامل: (عنوان فایل) TITLE، (نام هنرمند) ARTIST و (نام آلبوم) ALBUM می‌باشد. سپس دستگاه به حالت عادی برمی‌گردد.

### پخش فایل‌های SD

در پوش پورت USB/SD/AUX را باز نمایید. کارت حافظه SD را داخل شیار مربوطه وارد نمایید. پس از چند ثانیه دستگاه به طور خودکار اقدام به پخش موسیقی می‌کند.

### قرار دادن Flash Memory

درپوش پورت USB/SD/AUX را باز نمایید. Flash Memory را به کانکتور USB دستگاه متصل کنید. دستگاه به طور خودکار اقدام به پخش موسیقی ذخیره شده در Flash Memory می‌نماید.

### نکاتی در مورد فایل‌های MP3

- این دستگاه تنها توانایی نمایش کاراکترهای انگلیسی "0-9, A-Z, +, -, " را دارد.
- حداکثر ۱۶ کاراکتر جهت نمایش نام یک آلبوم یا فایل قابل استفاده می‌باشد.
- در صورت ضبط فایل‌های MP3 بر روی دیسک اطمینان حاصل کنید که فرمت ذخیره سازی از نوع داده باشد و نه از نوع فایل صوتی.
- به منظور لذت بردن از صدایی با کیفیت عالی، توصیه می‌شود فایل‌ها به نوع MP3 با فرکانس نمونه برداری 44.1 KHZ تبدیل شوند.

- در صورتی که قبل از خاموش کردن دستگاه، حجم صدا از ۵ کمتر باشد، در هنگام روشن کردن مجدد دستگاه، حجم صدا روی عدد ۵ تنظیم خواهد شد.

### تنظیم CLOCK(RDS/MAN)

در صورت انتخاب "RDS" گزینه "RDS clock" و در صورت انتخاب "MAN" امکان تنظیم دستی ساعت سیستم فراهم می شود.

### تنظیم حالت نمایش ساعت (TIME)

در این حالت می توان نمایش ساعت را روی یکی از حالت های ۱۲ ساعت یا ۲۴ ساعت تنظیم کرد.

### تنظیمات زمان (TIMEAD)

در صورتیکه گزینه CLOCK را روی MAN تنظیم کرده باشید می توانید با انتخاب این گزینه ساعت سیستم را به صورت دستی تنظیم کنید.

S-VOL -> CLOCK -> TIME -> TIME AD ->  
RDS -> REG-> NEWS -> EON -> L-OUT  
-> LCD

برای تغییر تنظیمات هر یک از این گزینه ها ولوم "AUDIO" را بچرخانید. با فشار ولوم "AUDIO" به مدت بیش از ۲ ثانیه، می توانید از منوی تنظیمات خارج شوید.

### نکته

وقتی در منوی تنظیمات سیستم هستید اگر بعد از ۵ ثانیه هیچ گونه عملی انجام ندهید، رادیو پخش به طور اتوماتیک از منوی تنظیمات سیستم خارج می شود.

### S-VOL

با انتخاب این گزینه می توانید حجم صدای اولیه را طوری تنظیم کنید تا در هنگام روشن نمودن دستگاه، حجم صدا از مقدار تعیین شده تجاوز نکند که مقدار آن از ۵ تا ۲۵ قابل تنظیم است.

- در صورتی که قبل از خاموش کردن دستگاه، حجم صدا از این مقدار کمتر باشد، در هنگام روشن کردن مجدد دستگاه، حجم صدا روی همان مقدار قبلی خواهد بود.

- در صورتی که قبل از خاموش کردن دستگاه، حجم صدا از این مقدار بیشتر باشد، در هنگام روشن کردن مجدد دستگاه، حجم صدا به طور خودکار بر روی مقدار تنظیم شده قرار خواهد گرفت.

### نکاتی در مورد USB / SD

- فایل هایی با فرمت \*mp3, \*MP3, \*WMA قابل پخش هستند.

- Fat 16/Fat 32 قابل پشتیبانی است.

- حداکثر حافظه قابل پشتیبانی توسط دستگاه 32GB است.

- فرکانس نمونه برداری 8KHZ~ 48 KHZ

- نرخ بیت 8-320kbps

**نکته:** وقتی در حالت پخش USB هستید، USB را به طور ناگهانی جدا نکنید این کار موجب آسیب رسیدن به USB می شود، ابتدا باید source را عوض کرده و بعد جدا کنید یا دستگاه را خاموش کرده و سپس USB را جدا کنید.

### ورودی کمکی صدا

درپوش پورت USB/SD/AUX را باز نمایید. فیش ورودی کمکی صدا را وصل کنید دستگاه به طور خودکار اقدام به پخش فایل ورودی سوکت AUX IN می کند.

### تنظیمات سیستم

با فشار ولوم "AUDIO" به مدت بیش از ۲ ثانیه، وارد تنظیمات سیستم به ترتیب زیر خواهید شد. سپس با هر بار فشردن این دکمه وارد یکی از حالت های زیر خواهید شد:

### تنظیم RDS (ON/OFF)

در این حالت می‌توانید حالت نمایش اطلاعات در این RDS (Radio Data System) را فعال یا غیر فعال کنید.

### تنظیم REG (ON/AUTO/OFF)

در صورت انتخاب گزینه ON ایستگاههای منطقه ای دریافت می‌شوند. در صورت انتخاب گزینه AUTO الویت در جستجو با ایستگاه‌های قوی است. در صورت انتخاب گزینه OFF اولین ایستگاه رادیویی قابل دریافت توسط سیستم صرف‌نظر از توان سیگنال ورودی، پخش می‌شود. تنها در حالت RDS ON گزینه REG قابل تنظیم هستند.

### تنظیم NEWS (ON/OFF)

در این حالت می‌توانید گزینه NEWS را فعال یا غیرفعال کنید. تنها در حالت RDS ON گزینه NEWS قابل تنظیم هستند.

### تنظیم EON (DX/LO)

در صورت انتخاب گزینه LO تنها ایستگاه‌های قوی دریافت می‌شوند. در صورت انتخاب گزینه DX اولین ایستگاه رادیویی قابل دریافت توسط سیستم صرف‌نظر از توان سیگنال ورودی، پخش می‌شود. تنها در حالت RDS ON گزینه REG قابل تنظیم هستند.

### تنظیم L-OUT (ON / OFF)

در این حالت می‌توانید خروجی Line-out را فعال یا غیرفعال کنید.

### تنظیم LCD (0 ~ 7)

با انتخاب این گزینه می‌توانید میزان شدت روشنایی LCD را تغییر دهید.

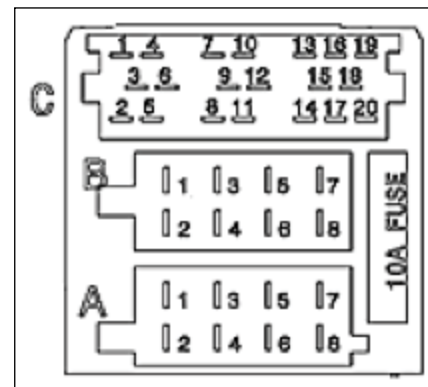
### روش نگهداری

- از ورود هر گونه مایعات به داخل دستگاه جلوگیری نمایید. در صورت مشاهده چنین موردی سریعاً آن را خشک کنید. زیرا ورود مایعات می‌تواند سبب ایجاد اختلال در عملکرد دستگاه یا شوک الکتریکی شود.
- دستگاه را دور از گرد و غبار و آلودگی نگه دارید. این عوامل می‌توانند باعث بروز اشکالات ظاهری در محصول شوند.
- به هنگام حمل و نقل دستگاه احتیاط نمایید. وارد آمدن ضربه یا افتادن می‌تواند باعث بروز آسیب‌های احتمالی به دستگاه شود.
- در صورت کثیف شدن پانل یا صفحه نمایش، از دستمال ابریشمی و مواد پاک کننده طبیعی جهت تمیز کردن آن استفاده نمایید.

اتصالات الکتریکی

نقشه پایه‌های کانکتور رادیو پخش به شرح زیر می‌باشد:

کانکتور A		کانکتور C	
موقعیت	عملکرد	موقعیت	عملکرد
A1	-	C1	خروجی چپ LINE OUT
A2	-	C2	خروجی راست LINE OUT
A3	-	C3	زمین LINE OUT
A4	باتری	C4	-
A5	کنترل آنتن (ANT)	C5	-
A6	روشنایی (ILL)	C6	خروجی فرمان آمپلی فایر
A7	ولتاژ ACC	C7	-
A8	زمین	C8	ورودی کنترل از روی فرمان
	کانکتور B	C9	-
		C10	-
موقعیت	عملکرد	C11	زمین مدار کنترل از روی فرمان
B1	بلندگوی راست عقب +	C12	-
B2	بلندگوی راست عقب -	C13	-
B3	بلندگوی راست جلو +	C14	-
B4	بلندگو راست جلو -	C15	-
B5	بلندگو چپ جلو +	C16	-
B6	بلندگو چپ جلو -	C17	-
B7	بلندگو چپ عقب +	C18	-
B8	بلندگو چپ عقب -	C19	-
		C20	-



**عیب‌یابی**

لیست کنترلی زیر می‌تواند برای حل برخی مشکلات که ممکن است هنگام استفاده از این دستگاه با آن‌ها مواجه شوید، به شما کمک کند. قبل از استفاده از آن، تمام اتصالات را و راهنمایی‌های این کتابچه را کنترل کنید. به هیچ وجه دستگاه را در شرایط غیر عادی از جمله زمانیکه فاقد صدا است، زمانیکه دود از آن خارج می‌شود یا بوی سوختن می‌دهد که ممکن است باعث آتش گرفتن یا شوک الکتریکی گردد، استفاده نکنید. در این صورت بلافاصله آن را خاموش کرده و با مراکز خدمات پس از فروش (مراجعه به فصل گارانتی) تماس بگیرید.

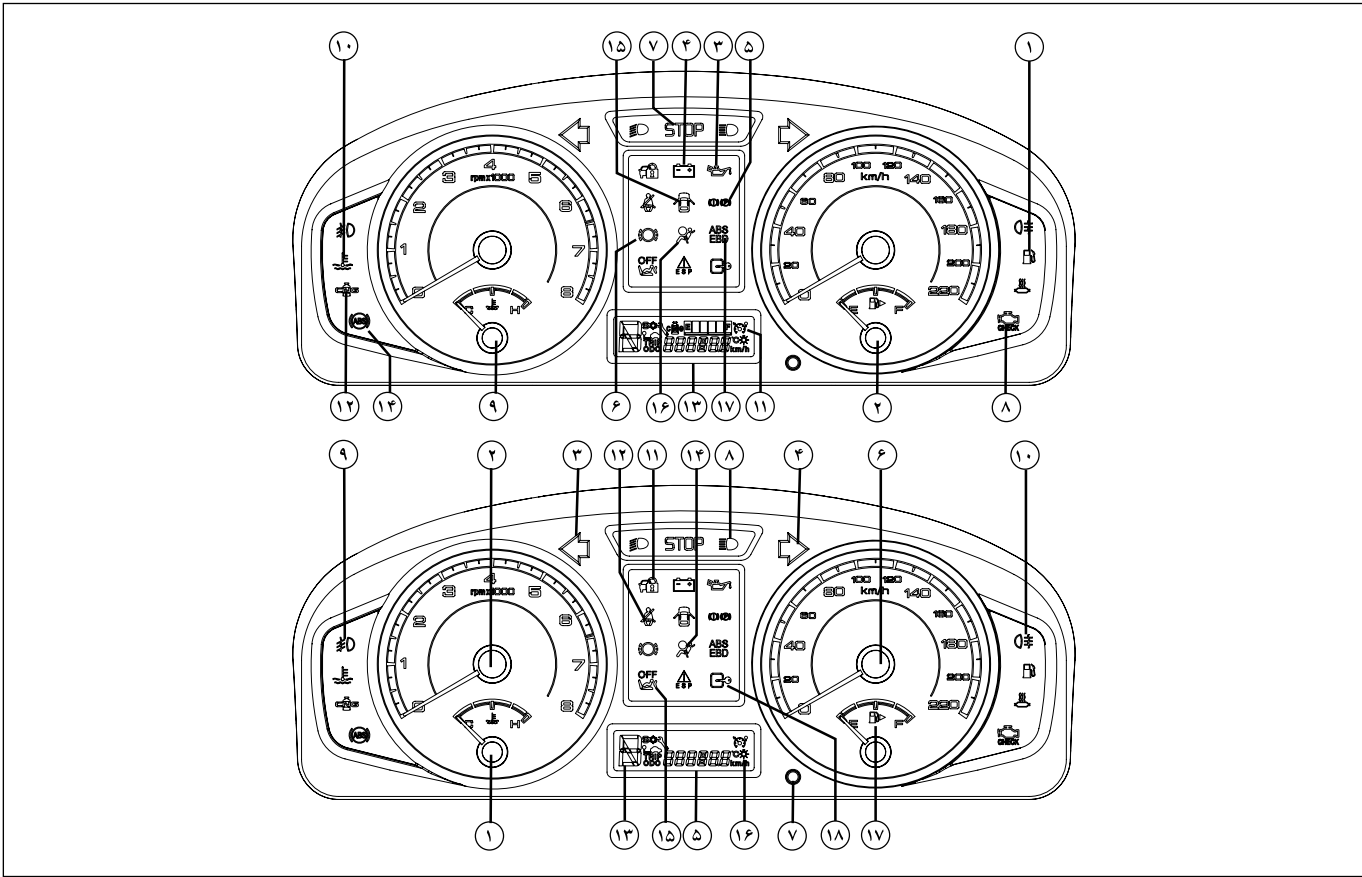
مشکل	علت ممکن	راه حل
دستگاه روشن نمی‌شود	سوئیچ خودرو باز نیست.	سوئیچ خودرو را باز کنید.
	کابل‌ها به درستی متصل نشده‌اند.	اتصالات کابل‌ها را کنترل کنید.
دیسک داخل نمی‌رود	فیوز سوخته است.	فیوز را با فیوز مشابه، عوض کنید.
	دیسک دیگری داخل دستگاه قرار دارد.	دیسک قبلی را خارج کنید.
دستگاه، دیسک را پخش نمی‌کند	دیسک برعکس درون دستگاه قرار گرفته است.	دیسک را در جهت صحیح درون دستگاه قرار دهید.
	دیسک، کثیف شده یا آسیب دیده است.	دیسک را تمیز کرده یا از دیسک دیگری استفاده کنید.
	دمای داخل خودرو بالا است.	صبر کنید تا دمای داخل کابین پایین بیاید.
	دستگاه فرمت فایل را پشتیبانی نمی‌کند.	فرمت دیسک را با فرمت‌های ذکر شده در راهنمای دستگاه چک کنید.
دستگاه صدا ندارد	ولوم صدا در حالت حداقل تنظیم شده یا عملکرد قطع صدا (Mute) فعال است.	تنظیم سطح صدا را کنترل کنید یا عملکرد قطع صدا را غیر فعال نمایید.
	کابل‌ها به درستی متصل نشده‌اند.	اتصالات کابل‌ها را کنترل کنید.
بر اثر ارتعاش هنگام حرکت خودرو، صدا قطع و وصل می‌شود	محل نصب دستگاه، پایدار نیست.	دستگاه را با قطعات جانبی، محکم نصب کنید.
ایستگاه‌های رادیویی را دریافت نمی‌کند یا ایستگاه رادیویی دریافت شده، کیفیت پایینی دارد	آنتن به درستی نصب نشده است.	آنتن را صحیح متصل کنید.
	آنتن کامل باز نشده یا شکسته است.	آنتن را کامل باز کنید یا در صورت شکستگی آن، بایک آنتن جدید تعویض نمایید.
ایستگاه‌های ذخیره‌شده در حافظه، پاک شده‌اند	کابل باتری به درستی متصل نشده است.	ورودی برق باتری دستگاه را به باتری خودرو متصل کنید.

---

# ۳ رانندگی

۶۴	چراغ‌ها و نشانگرها.....	۵۴	نشانگرهای صفحه نمایش جلو آمپر.....
۷۲	سیستم تهویه .....	۵۶	کیسه هوا .....
۷۳	گرمکن شیشه عقب.....	۶۰	باز کردن قفل فرمان .....
۷۳	شیشه شوی و برف پاک‌کن جلو .....	۶۰	روشن کردن موتور.....
۷۴	سیستم ترمز ضدقفل ABS .....	۶۱	روشن کردن و رانندگی CNG*.....

\* در صورت نصب در خودروی شما





### چراغ‌های نشانگر و درجات (تصویر پایین)

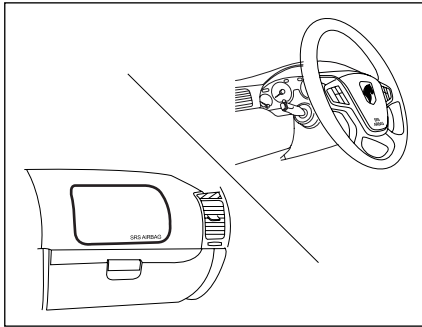
- ۱- نور پایین چراغ‌های جلو
- ۲- دور سنج موتور
- ۳- راهنمای سمت چپ
- ۴- راهنمای سمت راست
- ۵- نمایشگر دیجیتالی موتور
- ۶- سرعت سنج
- ۷- دکمه تغییر وضعیت و صفرکننده و تنظیم نور جلو آمپر
- ۸- نور بالای چراغ‌های جلو
- ۹- چراغ مه‌شکن جلو
- ۱۰- چراغ مه‌شکن عقب
- ۱۱- نشانگر دزدگیر\*
- ۱۲- کمربند ایمنی راننده\*
- ۱۳- نشانگر فعال بودن گیربکس اتوماتیک\*
- ۱۴- نشانگر کیسه هوا (AIRBAG) راننده
- ۱۵- اخطار غیرفعال بودن کیسه هوا (AIRBAG) سرنشین
- ۱۶- نشانگر شدت نور جلو آمپر
- ۱۷- نشانگر سمت سوخت‌گیری خودرو

### صفحه درجات و علائم جلو آمپر

#### چراغ‌های اخطار و شاخص‌ها (تصویر بالا)

- ۱- چراغ اخطار کاهش سطح سوخت
- ۲- شاخص مقدار سوخت
- ۳- چراغ اخطار کاهش فشار روغن موتور
- ۴- چراغ اخطار شارژ باتری
- ۵- چراغ اخطار کاهش سطح روغن ترمز یا درگیر بودن ترمز دستی (دوچراغ)
- ۶- چراغ اخطار فرسایش لنت ترمز
- ۷- چراغ اخطار توقف اضطراری
- ۸- چراغ اخطار عیب‌یاب
- ۹- شاخص دمای مایع سیستم خنک‌کننده
- ۱۰- چراغ اخطار بالا رفتن دمای مایع سیستم خنک‌کننده
- ۱۱- نشانگر کنترل سرعت هوشمند\*
- ۱۲- نشانگر وضعیت سوخت CNG\*
- ۱۳- نمایشگر جلو داشبورد دیجیتالی موتور CNG\*
- ۱۴- نشانگر ترمز ABS/EBD
- ۱۵- نشانگر باز بودن درها
- ۱۶- نشانگر فعال بودن کیسه هوا (Airbag)
- ۱۷- اخطار ترمز ABS
- ۱۸- نشانگر ایموبلایزر

\* در صورت نصب در خودروی شما



### کیسه هوای راننده و کیسه هوای سرنشین

کیسه هوای مخصوص راننده در پشت درپوش مرکزی غربلیک فرمان قرار گرفته روی آن عبارت SRS AIRBAG جهت اطلاع از مجهز بودن خودرو به کیسه هوا حک شده است. کیسه هوای سرنشین در قسمت بالایی سمت راست داشبورد قرار دارد و عبارت SRS AIRBAG بر روی آن حک شده است.



### اخطار

پوشاندن محدوده کیسه‌های هوا و چسباندن هرگونه وسیله (آرم، ساعت، پایه تلفن همراه و ...) بر روی آنها ممنوع می‌باشد. قرار دادن اشیاء در جلوی صندلی به صورتی که مانع از نشستن عادی شود یا جلوی کیسه هوا را بپوشاند بسیار خطرناک است.



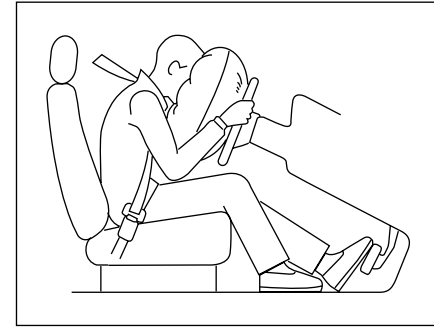
### اخطار

بروز حالات زیر نشان‌دهنده وجود ایراد در سیستم کیسه هوا یا کمربند ایمنی بوده و بلافاصله باید به نمایندگی‌های مجاز مراجعه شود.  
- روشن ماندن چراغ‌های نشانگر پس از ۶ بار چشمک زدن  
- روشن نشدن و چشمک نزدن چراغ‌های نشانگر، در زمانی که سویچ استارت در وضعیت ON قرار دارد.  
- روشن شدن یا چشمک زدن چراغ‌های نشانگر در حین حرکت.  
بدیهی است در صورت عدم مراجعه، مسئولیت بروز هرگونه اتفاق بر عهده مالک خودرو خواهد بود.




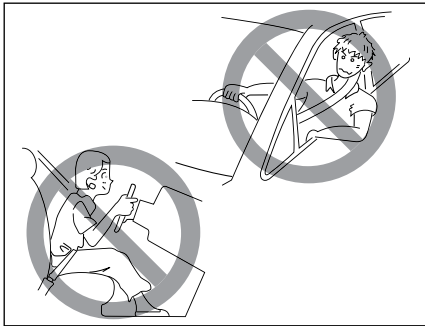
### اخطار

کیسه‌های هوا هنگامی که سویچ استارت بسته و خودرو خاموش است، عمل نمی‌کنند.



### کیسه هوا

خودروی شما علاوه بر تجهیز به کمربند ایمنی پیش کشنده دارای کیسه هوا (AIRBAG) نیز می‌باشد. کیسه‌های هوا، بلافاصله پس از وقوع تصادف و ضربه شدید فعال شده و از سرنشینان خودرو محافظت می‌نمایند.  
هنگامی که سوئیچ استارت در وضعیت ON قرار می‌گیرد، چراغ‌های نشانگر AIRBAG روی صفحه جلو آمپر  روشن شده و پس از ۶ بار چشمک زدن خاموش می‌گردد.  
در صورت مشاهده هرگونه تغییر در عملکرد این نشانگرها، به نمایندگی‌های مجاز مراجعه نمایید.



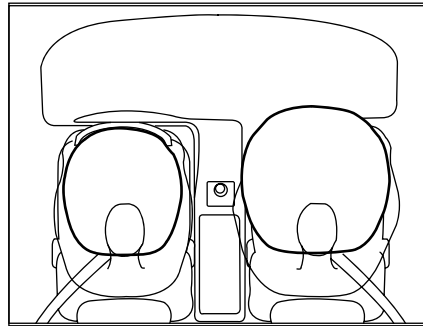
### از تباطؤ نشستن مناسب با عملکرد کیسه هوا و کمر بند ایمنی

کیسه هوا زمانی حداکثر اثر حفاظتی را داراست که کمر بند ایمنی بدن شما را در موقعیت مناسب حفظ کرده باشد. بنابراین همواره صندلی را در موقعیت مناسب نسبت به راننده تنظیم کنید، به حالت عمودی بنشینید و به پشتی صندلی تکیه کنید.



### اخطار

کیسه‌های هوا سیستم حفاظتی مکمل کمر بند ایمنی در برابر تصادف بوده و بسته به ماهیت و شدت ضربه کمر بند ایمنی همزمان با کیسه هوا عمل می‌کنند. راننده و تمامی سرنشینان باید همواره کمر بند ایمنی خود را بسته نگه دارند تا ریسک صدمات شدید و یا فوت در صورت تصادف به حداقل برسد.

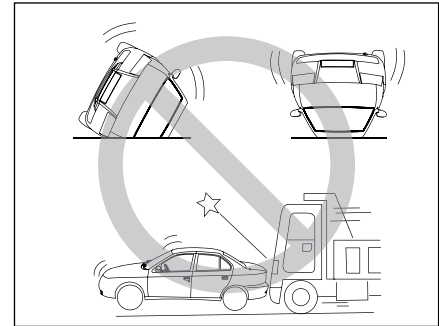


البته ممکن است برای افرادی که دچار بیماری تنفسی هستند یا پوستی حساس دارند موجب تحریک موقت گلو یا پوست شود. در طول رانندگی از استعمال دخانیات بپرهیزید. هنگام باز شدن کیسه هوا، آتش حاصل از دخانیات می‌تواند باعث بروز خطر شود.



### هشدار

لازم است بدانید که هیچ سیستمی نمی‌تواند سرنشینان را از تمام آسیب‌های احتمالی در یک تصادف حفظ کند.



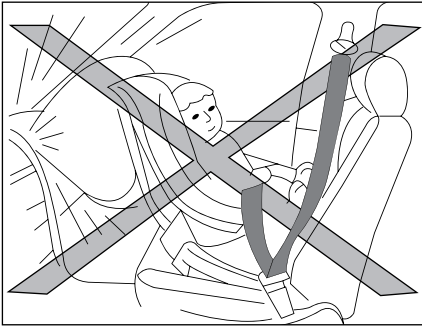
### توجه مهم:

کیسه هوای ردیف جلو در خودرو به گونه‌ای طراحی شده است که فقط در هنگام تصادف شدید از جلو عمل می‌کند و برای واکنش در شرایط مواجه با ضربه‌های ناشی از تصادف از پشت و پهلو و واژگون شدن خودرو و یا تصادفات خفیف پیش‌بینی نشده است. در واقع این سیستم ایمنی به منظور حفظ ایمنی و کاهش صدمات به راننده خودرو و سرنشینان جلو، آن هم در تصادفات شدید طراحی شده است.

کیسه هوا فقط یک بار می‌تواند در یک تصادف عمل کند و بقدری سریع پر و خالی می‌گردد که ممکن است حتی متوجه فعال شدن آن نشوید.

فعال شدن کیسه هوا نه مانع دید شما می‌شود و نه آنقدر سفت است که نتوانید از خودرو خارج شوید.

هنگام باز شدن کیسه هوا صدای بلندی ایجاد شده و هنگام تخلیه هوای کیسه هوا، مقدار کمی دود خارج می‌شود. که منجر به صدمات فردی نمی‌شود.



همانطور که روی برچسب کنار کلید قید شده است، در حالتی که کیسه هوای سرنشین فعال است از قرار دادن صندلی کودک روی صندلی جلو بصورت پشت به جلوی خودرو خودداری نمائید و در صورت ضرورت به استفاده از صندلی کودک روی صندلی جلو، یا کیسه هوای سرنشین را غیرفعال نمایید (و به محض برداشتن صندلی کودک مجدداً فعال کنید) یا صندلی کودک را روبه جلوی خودرو بگذارید (هیچ یک از این دو حالت توصیه نمی‌شود). همچنین به طور کلی نشستن سرنشین بر روی صندلی جلو در حالتی که کلید Off می‌باشد خطرناک است. برای اطلاع از ملاحظات ایمنی کودکان، به بخش مربوطه در این کتابچه راهنما مراجعه فرمائید.



### غیر فعال نمودن کیسه هوای سرنشین

کلید غیر فعال نمودن کیسه هوای سرنشین در قسمت جانبی داشبورد قرار گرفته و این امکان را فراهم می‌کند که کیسه هوای سرنشین فعال (ON) یا غیر فعال (OFF) شود.

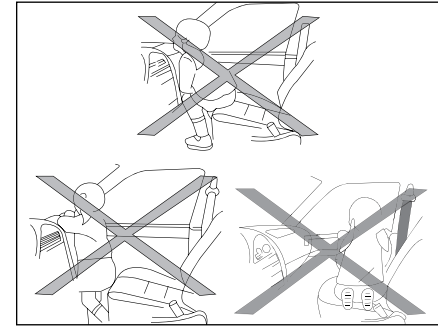
در صورت غیر فعال شدن، چراغ هشدار غیر فعال بودن کیسه هوای سرنشین بر روی جلو آمپر (2) روشن می‌شود.



### اخطار

فعال یا غیرفعال کردن کیسه هوای سرنشین جلو می‌بایست در هنگام خاموش بودن خودرو صورت پذیرد.

بلافاصله پس از دوباره فعال نمودن کیسه هوا، باید چراغ هشدار مربوطه (2) خاموش شود.



### اخطار

در صورتی که راننده و سرنشینان کمربند ایمنی را نبندند، به جلو خم شوند، یا خارج از صندلی قرار بگیرند، در صورت تصادف احتمال صدمه یا فوت برای ایشان وجود خواهد داشت.

قرار گرفتن دست راننده بر روی پره‌ها یا قسمت مرکزی فرمان، قرار دادن پاها بر روی داشبورد و نزدیک بودن بیش از حد به کیسه هوا، ضمن ایجاد اختلال در عملکرد سیستم ایمنی، احتمال صدمه در تصادفات را بسیار بالا خواهد برد.

### سرویس و نگهداری

اگر کیسه هوا یک بار عمل کند، بایستی کلیه اجزا و قطعات آن در اسرع وقت توسط نمایندگی مجاز ایران خودرو تعویض گردد.

اوراق کردن خودروهایی که کیسه آنها تخلیه نشده باشد کار خطرناکی است. برای از بین بردن چاشنی های فعال کننده کمربند ایمنی و کیسه هوا به نمایندگی های مجاز ایران خودرو مراجعه نمایید.



### هشدار

جهت اطلاع از دوره های بازدید یا تعویض کیسه های هوا و کمربند ایمنی به فصل گارانتی مراجعه نمایید.



### اخطار

استفاده از اجزاء سیستم ایمنی یک خودرو (کیسه هوا، کمربند ایمنی، واحد کنترل الکترونیکی، سیم کشی و ...) بر روی خودرو دیگر حتی اگر مشابه باشند ممنوع بوده و حتما باید از قطعات استاندارد کارخانه استفاده شود.

بعد از تصادف مجموعه سیستم ایمنی باید مورد بازدید قرار گیرد.

هرگونه تعمیرات، عملیات و بازدید بر روی سیستم ایمنی باید در نمایندگی های مجاز ایران خودرو صورت پذیرد.

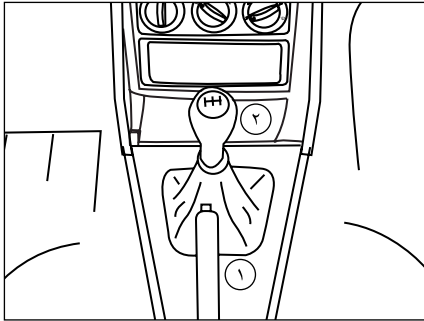


### اخطار

اجازه ندهید کودکان بدون محافظت در خودرو بنشینند یا دست و سرشان را از خودرو خارج کنند. کودکان را روی پاهایتان ننشانید یا آنها را در آغوش نگیرید.

اگر کودکان به درستی محافظت نشده باشند یا صندلی کودک به شکل نامناسب روی صندلی جلو قرار داده شده باشد، احتمال بروز صدمات شدید وجود خواهد شد.

در صورت بروز ایراد در عملکرد کلید غیرفعال سازی کیسه هوای سرنشین جلو، از نصب صندلی کودک در حالت پشت به جلوی خودرو اکیدا خودداری کنید.



### روشن کردن موتور

#### پس از استارت زدن و روشن کردن موتور

هرگز با موتور سرد با سرعت رانندگی نکنید.

هرگز در محیط بسته خودرو را روشن نگذارید.

در دمای زیر صفر، پدال کلاچ را در موقع استارت زدن کاملاً فشار

دهید تا موتور آسان تر روشن شود.

### ترمز دستی

۱- برای پایین آوردن دسته ترمز دستی، دکمه آن را فشار دهید.

#### دسته دنده

۲- حالت‌های تعویض دنده روی سر دسته دنده ترسیم شده است. دنده عقب فقط باید وقتی درگیر شود که خودرو کاملاً متوقف شده و موتور در دور آرام باشد.

قبل از موعد سرویس اولیه (۱۵۰۰ تا ۲۵۰۰ کیلومتر) باید از رانندگی با سرعت زیاد (دور موتور بیش از حد) اجتناب کرد.

توصیه می‌شود هنگام استارت زدن، پدال کلاچ را فشرده نگهدارید تا استارت زدن موتور، آسان تر صورت گیرد. همچنین پیشنهاد می‌شود پس از باز کردن سوئیچ و قبل از استارت زدن، چند لحظه (تا قطع شدن صدای پمپ بنزین) مکث نموده و سپس سوئیچ را در موقعیت استارت قرار دهید.

#### نکته

در صورتی که خودروی شما توسط سوئیچ کنترل از راه دور قفل شده باشد و اقدام به باز کردن خودرو یا در صندوق عقب با سوئیچ مکانیکی نمایید دزدگیر فعال بوده و باعث فعال شدن آژیر خواهد شد.



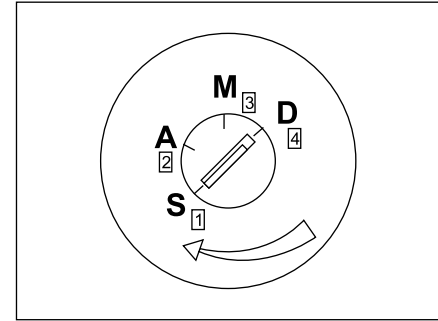
#### اخطار

هنگام پارک خودرو بخصوص در سراشیبی، چرخ‌ها را به سمت لبه جدول متمایل کنید، ترمز دستی را بکشید، خودرو را روی دنده بگذارید و سوئیچ را خارج کنید.



#### اخطار

- هنگامی که خودرو در حال حرکت است از خاموش کردن خودرو یا بیرون آوردن سوئیچ خودداری کنید، زیرا فرمان خودرو قفل شده و هدایت آن غیرممکن می‌شود.  
- از استارت زدن و روشن نگه داشتن موتور خودرو به مدت طولانی در مکان‌های سرپوشیده جدا خودداری کنید.  
هرگز با موتور سرد حرکت نکنید، این کار باعث افزایش مصرف سوخت خواهد شد.



### باز کردن قفل فرمان

فرمان را به آرامی قدری حرکت داده، کلید را داخل سوئیچ بچرخانید.

#### سوئیچ موتور

دارای چهار وضعیت می‌باشد:

۱- **وضعیت S:** سوئیچ بسته است.

۲- **وضعیت A:** تجهیزات برقی وصل و مدار جرقه قطع می‌باشد.

۳- **وضعیت M:** راه‌اندازی موتور؛ مدار جرقه باز است. در این حالت چراغ‌های اخطار زیر روشن می‌شوند:

- کاهش فشار روغن موتور

- بالا رفتن دمای مایع سیستم خنک‌کننده

- شارژ باتری

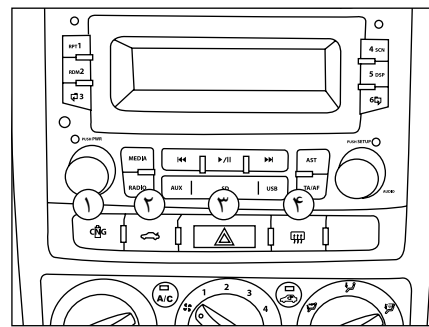
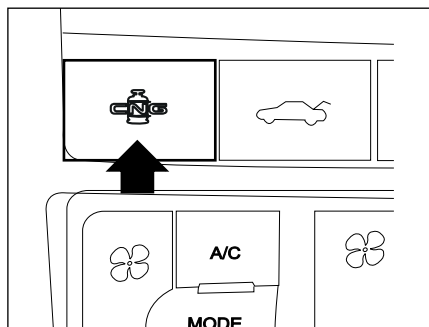
- توقف اضطراری (STOP)

- کاهش سطح روغن ترمز یا درگیر بودن ترمز دستی

- عیب‌یاب

۴- **وضعیت D:** استارت زدن - به محض روشن شدن موتور، سوئیچ را رها کنید.

وقتی موتور روشن بشود چراغ‌های اخطار خاموش خواهند شد.



### روشن کردن و رانندگی خودرو دوگانه سوز\*

#### روشن کردن موتور بر روی گاز به طور مستقیم

یادآوری می‌شود که روش فوق فقط در موارد خاص از قبیل عدم وجود بنزین در باک، قابل استفاده بوده و در این روش ابتدا سوئیچ را باز کرده و سپس کلید تبدیل سوخت را به مدت ۱۵ ثانیه فشار دهید (تا چراغ گاز در جلو آمپر به صورت ثابت روشن بماند) و نشانگر گاز (سبز رنگ) بر روی صفحه نمایش جلو داشبورد روشن شود. (در بعضی از مدل‌های کیت گاز، نمایشگر گاز بر روی کلید تبدیل به صورت دائم روشن می‌شود) سپس استارت بزنید. در صورتی که مشکل فنی در سیستم گاز نباشد، موتور بر روی حالت گاز روشن خواهد شد.

#### کلید تبدیل نوع سوخت

کلید تبدیل نوع سوخت، بر روی کنسول وسط قرار دارد و از آن برای تبدیل نوع سوخت مصرفی از حالت بنزین به گاز و بالعکس استفاده می‌شود. برای تبدیل نوع سوخت مصرفی می‌توان با فشار دادن کلید مربوطه، نوع سوخت مورد نظر را انتخاب کرد.

### روشن کردن و رانندگی با استفاده از سوخت CNG<sup>(۱)</sup>

تغییر نوع سوخت مصرفی، با استفاده از کلید تبدیل که بر روی کنسول وسط قرار دارد انجام می‌شود و انتخاب سوخت CNG در موقعیت‌های زیر امکان پذیر است:  
 الف) قبل از شروع حرکت (ابتدا خودرو روی بنزین روشن شده و سپس بر روی گاز سوئیچ می‌شود).  
 ب) در حین رانندگی. در حین حرکت کلید تبدیل سوخت CNG زده شود تا سوخت خودرو از بنزین به گاز تغییر کند و برای گاز به بنزین هم مجدد همان کلید تبدیل زده شود.  
 ج) روشن کردن خودرو بر روی گاز به طور مستقیم. (۲)  
 فقط در شرایط اضطراری نظیر عدم وجود بنزین به کار گرفته شود. استفاده از این روش در شرایط عادی به دلیل آسیب دیدن قطعات گاز سوز، به هیچ وجه توصیه نمی‌شود.

#### نکته مهم

باتوجه به اینکه پمپ بنزین حتی در زمان کار کردن موتور بر روی CNG، روشن بوده و همچنین جهت خنک کاری انژکتورهای بنزین، ضروری است همواره مقداری بنزین حداقل ۵ لیتر در باک باقی بماند.

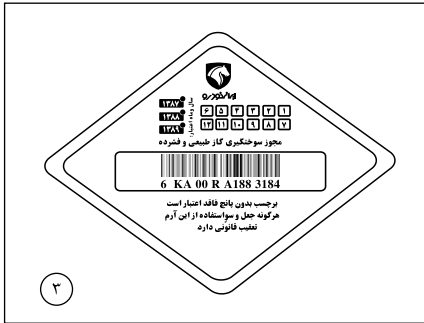
\* در صورت نصب در خودروی شما



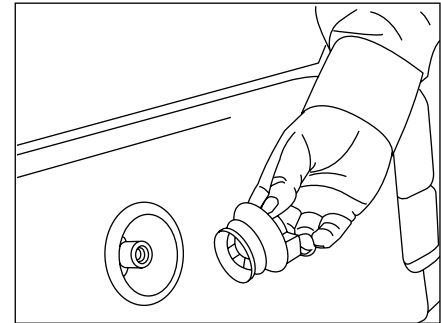
#### اخطار

خودروی خود را زمانی که روشن است در اماکنی که احتمال تماس با مواد و اجناس قابل اشتعال (مانند: علف، برگ و...) وجود دارد، قرار ندهید.

- (۱) مربوط به خودروهای دوگانه سوز
- (۲) این حالت فقط در موارد اضطراری نظیر عدم وجود بنزین، به کار گرفته می‌شود و در شرایط عادی، استفاده از این روش به دلیل احتمال وجود آسیب دیدن قطعات گازسوز، مانند رگولاتور، به هیچ وجه توصیه نمی‌شود.



۳) اپراتور جایگاه، پس از کنترل برجسب مجوز سوخت گیری خودرو، عملیات سوخت گیری را انجام می دهد.  
 ۴) پس از هربار سوخت گیری از بسته بودن درپوش شیر پرکن گاز اطمینان حاصل شود. (جهت جلوگیری از ورود گرد و غبار و ایجاد اشکال در سیستم گاز، ضروری است).  
 ۵) حداکثر فشار مجاز سوخت گیری ۲۰۰ بار می باشد که میزان فشار داخل مخزن از گیج فشار داخل محفظه موتور، قابل مشاهده می باشد.



### مراحل سوخت گیری CNG\*

۱) قبل از مراجعه به جایگاه و تا زمان حضور در جایگاه سوخت گیری، از استعمال دخانیات و استفاده از تلفن همراه، جداً خودداری نمایید.  
 ۲) پس از مراجعه به جایگاه سوخت گیری\* راننده خودرو را خاموش کرده و از توقف کامل خودرو اطمینان حاصل نمایید (ترمز دستی کشیده شود).

### تعویض برجسب مجوز سوخت گیری خودرو\*

مدت اعتبار برجسب سوخت گیری از زمان صدور ۱۲ ماه می باشد و بدون مجوز سوخت گیری، اجازه سوخت گیری خودرو در جایگاه های سوخت، داده نخواهد شد. لذا حداقل یک ماه قبل از اتمام مهلت اعتبار برجسب، برای انجام بازرسی به مراکز مجاز بازرسی خودروهای دوگانه سوز، مراجعه نمایید.

همچنین هر سی و شش ماه یک بار نیز مخزن گاز و سایر تجهیزات مربوطه باید توسط مراکز بازرسی و بازرسی مورد تأیید مؤسسه استاندارد مورد بازرسی قرار گیرد. مخازن گاز خودروهای گازسوز هر ۷۲ ماه باید مورد تست آزمون هیدرواستاتیک توسط مراکز استاندارد بازرسی و بازرسی مخازن قرار گیرد. توجه به تمدید مجوز برجسب سالیانه و بازرسی های ادواری ۳۶ ماهه و ۷۲ ماهه الزامی می باشد.

\*\*جهت کسب اطلاع از آخرین وضعیت استقرار جایگاه های سوخت CNG فعال، می توانید به آدرس اینترنتی [www.IFCO.ir](http://www.IFCO.ir) مربوط به سازمان بهینه سازی مصرف سوخت، مراجعه و یا با شماره تلفن های ۵-۸۸۶۰۴۷۶۰ تماس بگیرید.

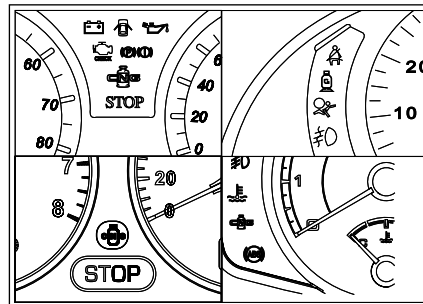
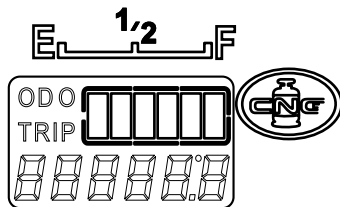
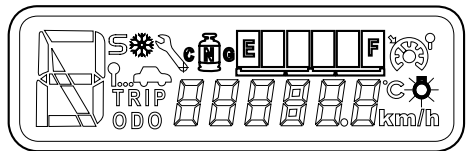


### هشدار

- حداکثر تعداد دفعات سوخت گیری مخزن ۱۰۰۰ سیکل در سال می باشد. بطور تقریبی در هر روز بیش از ۳ دفعه، شارژ مخزن صورت نپذیرد.  
 - از سوخت گیری در جایگاه های سوخت CNG مربوط به اتوبوس ها و خودروهای سنگین، جداً خودداری نمایید، زیرا احتمال خرابی شیر سرمخزن و متعلقات آن با توجه به بالاتر بودن دبی خروجی جایگاه، وجود دارد.

\* در صورت نصب در خودروی شما





### تبدیل از حالت بنزین به گاز\*

هنگامیکه موتور با سوخت بنزین در حال کار می باشد، با فشردن کلید تبدیل سوخت و رها کردن آن، نشانگر گاز بر روی صفحه نمایش جلو داشبورد شروع به چشمک زدن می کند که بیانگر این است که هنوز تبدیل سوخت بنزین به گاز صورت نگرفته است. پس از گذشت زمانی که مدت آن تابع دمای آب موتور در هنگام فشردن کلید تبدیل می باشد، نشانگر گاز از حالت چشمک زن خارج شده و بصورت دائم روشن می ماند که بیانگر این است که تبدیل به سوخت گاز صورت گرفته و موتور در حال استفاده از سوخت گاز می باشد.

### تبدیل از حالت گاز به بنزین\*

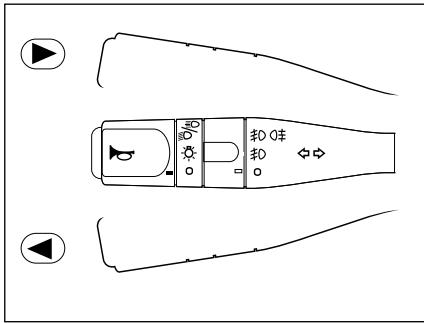
با فشردن کلید تبدیل سوخت در صورت عدم وجود مشکل فنی در سیستم بنزینی کافی در تانک، نشانگر گاز روی صفحه نمایش جلو داشبورد خاموش می شود که بیانگر این است که تبدیل از حالت سوخت گاز به بنزین صورت گرفته است. لازم به ذکر است در دو حالت ذیل موتور بصورت خودکار (بدون نیاز به فشردن کلید تبدیل) از حالت گاز به بنزین می رود:

- در صورت بوجود آمدن مشکل فنی در سیستم گاز
- در صورتی که در مخزن به اندازه کافی سوخت گاز وجود نداشته باشد.

نکته:

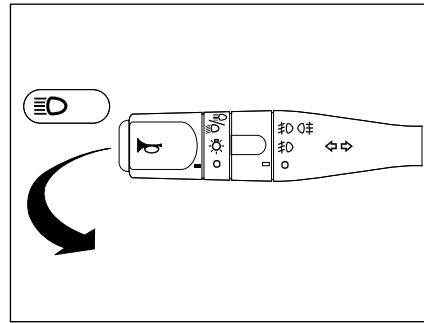
در صورتی که هنگام فشردن کلید تبدیل، دور موتور بالاتر از ۴۰۰۰ دور در دقیقه باشد و خودرو در حالت شتاب گیری باشد، نشانگر گاز بر روی صفحه نمایش شروع به چشمک زدن کرده و تا خارج شدن از این محدوده، موتور در حالت گاز باقی می ماند و سپس به حالت بنزین می رود. در صورتی که هنگام فشردن کلید تبدیل، دور موتور بالاتر از ۴۰۰۰ دور در دقیقه باشد و خودرو در حالت شتاب گیری باشد، نشانگر گاز بر روی صفحه نمایش شروع به چشمک زدن کرده و تا خارج شدن از این محدوده، موتور در حالت بنزین باقی می ماند و سپس به حالت گاز می رود. لازم به ذکر است در دو حالت فوق موتور بصورت خودکار (بدون نیاز به فشردن کلید تبدیل) از حالت بنزین به گاز می رود.

\* در صورت نصب در خودروی شما

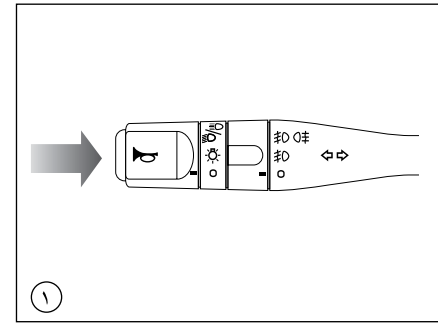


### ۳- چراغ‌های راهنما\*

- سمت راست: دسته راهنما را به طرف بالا فشار دهید.
  - سمت چپ: دسته راهنما را به طرف پایین فشار دهید.
  - موقع سبقت گرفتن یا تغییر مسیر دادن: دسته راهنما را قدری در جهت مورد نظر حرکت دهید.
  - تغییر مسیر کامل: برای گردش کامل، دسته راهنما را تا انتها به سمت مورد نظر فشار دهید.
  - در اثر برگشت فرمان، دسته راهنما به‌طور خودکار به حالت اولیه برمی‌گردد.
- ۴- چراغ اعلام خطر (فلاشر): کلید این چراغ روی صفحه داشبورد تعبیه شده است.



۲- علامت دادن با نور بالا: دسته راهنما را به طرف فرمان بکشید.

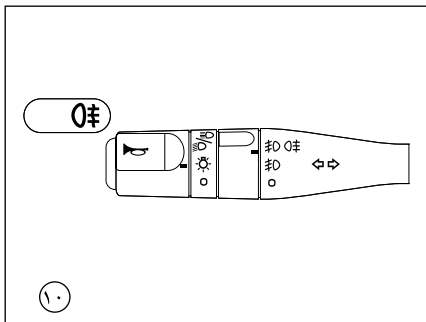


۱- بوق: انتهای دسته راهنما را به داخل فشار دهید.

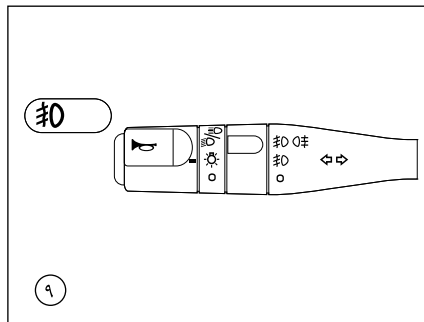
علائم اخطار:

- ۳ نشانگر چراغ‌های راهنمای چپ و راست
- ۴ نشانگر اعلام خطر - فلاشر
- ۷ نشانگر نور بالای چراغ‌های جلو
- ۸ نشانگر نور پایین چراغ‌های جلو

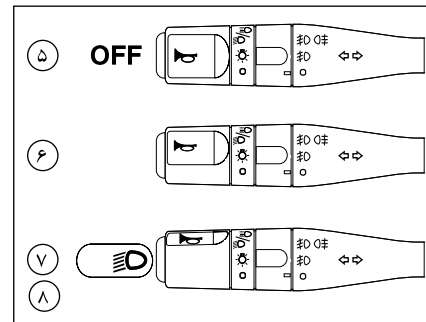
\* در صورت نصب در خودروی شما



۱۰- مه شکن عقب: قسمت بالای دسته راهنما را به اندازه ۹۰ درجه بچرخانید. (لازم به ذکر است که مه شکن‌ها بعد از روشن شدن چراغ‌های کوچک، قابل روشن شدن هستند)



روشن کردن چراغ‌های مه شکن\*  
۹- مه شکن جلو: قسمت بالای دسته راهنما را به اندازه ۴۵ درجه بچرخانید.



روشن کردن چراغ‌ها\*  
۵- وضعیت O: چراغ‌ها خاموش  
در بعضی از مدل‌ها وقتی موتور در حال روشن شدن است نور پایین چراغ‌های جلو به‌طور خودکار روشن می‌شود.  
۶- چراغ‌های کوچک (و نور مخصوص رانندگی شبانه در شهر):  
دسته راهنما را یک چهارم دور به طرف جلو بچرخانید.  
۷- نور پایین چراغ‌های جلو: دسته راهنما را به اندازه یک چهارم دیگر به طرف جلو بچرخانید.  
۸- نور بالای چراغ‌های جلو: دسته راهنما را به طرف فرمان بکشید.  
برای بازگرداندن به نور پایین، دسته راهنما را مجدداً به طرف فرمان بکشید.

\* در صورت نصب در خودروی شما

درجهٔ بنزین: هنگام بسته بودن سوئیچ، عقربه بر روی صفر قرار می‌گیرد و باز شدن سوئیچ سطح سوخت مخزن را نشان می‌دهد. هنگامی که سطح بنزین در مخزن سوخت پایین بیاید (حدود ۷ لیتر)، چراغ هشداردهندهٔ سوخت که در کنار درجهٔ بنزین تعبیه شده، روشن می‌شود. در این صورت در اسرع وقت سوخت‌گیری کنید. حجم مخزن سوخت ۷۰ لیتر است.

**دور سنج موتور:** دور موتور را بر حسب دور بر دقیقه نمایش می‌دهد. برای جلوگیری از آسیب رسیدن به موتور، هرگز اجازه ندهید که عقربهٔ دورسنج بمدت طولانی در محدودهٔ قرمز باقی بماند.

**سرعت سنج:** نشان دهندهٔ سرعت خودرو بر حسب کیلومتر بر ساعت می‌باشد.

**دماسنج مایع خنک‌کننده:** این درجه، دمای مایع خنک‌کننده موتور را نشان می‌دهد. هنگامی که موتور به دمای کارکرد عادی می‌رسد عقربهٔ نشانگر در محدودهٔ پایین خط وسط صفحهٔ مدرج قرار می‌گیرد و تا زمانی که موتور در شرایط عادی به کار خود ادامه دهد در همین محدوده باقی می‌ماند. چنانچه عقربهٔ نشانگر به محدودهٔ قرمز برسد، به معنی داغ شدن بیش از حد مایع خنک‌کننده است که موجب آسیب رسیدن به موتور می‌شود. در چنین وضعیتی بلافاصله و با رعایت ایمنی، خودرو را متوقف کنید و با کمک افراد مجرب به رفع نقص بپردازید.

### دلایل ممکن:

- اشکال در فن خنک‌کننده؛ فیوزها را بررسی و در صورت نیاز تعویض کنید.
- نشستی در سیستم خنک‌کننده؛ صبر کنید موتور خنک شود سپس سطح مایع خنک‌کننده را بررسی کنید.
- اشکال در عملکرد واترپمپ

**دکمهٔ تغییر وضعیت و صفر کننده:** برای نمایش وضعیت‌های مختلف در نمایشگر دیجیتالی و صفر کردن اطلاعات در وضعیت مربوطه، مورد استفاده قرار می‌گیرد.

### نشانگر چراغ‌های راهنما - سبز

جهت چراغ‌های راهنما (گردش به چپ و گردش به راست) به وسیله فلش مشخص شده است. در گردش به چپ یا راست این چراغ‌های نشانگر با چراغ‌های راهنما چشمک می‌زنند. چنانچه از فلاشر (چراغ‌های هشدار در مواقع اضطراری) استفاده شود، هر دو فلش همزمان عمل می‌کنند. چنانچه یکی از نشانگرها بسیار سریع چشمک بزند، به معنی کار نکردن یکی از لامپ‌های همان سمت می‌باشد.

**توجه:** این حالت تنها هنگامی اتفاق می‌افتد که یکی از چراغ‌های راهنمای جلو یا عقب کار نکند، چنانچه یکی از چراغ‌های چشمک زن جانبی کار نکند اثری بر سرعت چشمک‌زدن نشانگرها نخواهد داشت.

**⚠ توجه مهم:** اگر به هر علتی در خودرو کاهش شدید سرعت (ترمز شدید) به وجود آید، سیستم هشداردهنده بطور اتوماتیک فلاشر را به مدت ۱۰ ثانیه روشن می‌نماید. این عمل به عنوان هشدار کاهش شدید سرعت تلقی می‌گردد.\*

### نور پایین چراغ‌های جلو - سبز

هنگام استفاده از نور پایین این نشانگر روشن می‌شود.



### نور بالای چراغ‌های جلو - آبی

هنگام استفاده از نور بالا این نشانگر روشن می‌شود.



### چراغ‌های مه شکن جلو - سبز

هنگام استفاده از چراغ مه شکن جلو این نشانگر روشن می‌شود.



### چراغ مه شکن عقب - نارنجی

هنگام استفاده از چراغ مه شکن عقب این نشانگر روشن می‌شود.



\* در صورت نصب در خودروی شما

STOP

## فرمان توقف فوری - قرمز

با روشن شدن این نشانگر، خودرو را متوقف و خاموش کنید. فوراً با نمایندگی یا تعمیرگاه مجاز تماس بگیرید.



## هشدار

اگر چراغ STOP به هر دلیلی روشن شود راننده نباید به رانندگی ادامه دهد و در صورت ادامه مسیر هرگونه خسارت وارده به عهده مالک خودرو می‌باشد.

## عیب یاب خودکار موتور - نارنجی



هرگاه سیستم عیب‌یاب موتور عیبی را تشخیص دهد، این نشانگر هشداردهنده روشن می‌شود. هنگامی که سوئیچ در موقعیت دوم (باز) باشد، به علامت بررسی کردن سیستم، این چراغ روشن می‌شود که پس از روشن شدن موتور، خاموش خواهد شد. چنانچه در خلال حرکت خودرو مشکلی در موتور پیش آید، این چراغ دوباره روشن می‌شود. توجه: اگر نشانگر روشن شود و خودرو عادی کار کند، به نمایندگی مجاز مراجعه کنید. با این حال همچنان می‌توانید رانندگی کنید. اگر نشانگر روشن شود و خودرو عادی کار نکند، با سرعت بالا رانندگی نکنید و بلافاصله به تعمیرگاه مجاز مراجعه کنید.

## فشار روغن موتور - قرمز



با قرار گرفتن سوئیچ در وضعیت دوم این نشانگر به علامت سالم بودن لامپ روشن می‌شود و هنگامی که موتور روشن شد نشانگر نیز خاموش می‌شود. در صورتیکه چراغ روغن پس از روشن شدن موتور روشن بماند و یا هنگام حرکت خودرو روشن شود، موتور در معرض آسیب جدی قرار دارد و نشان دهنده کافی نبودن فشار روغن و یا کمبود آن در سیستم روغن کاری است و باید بلافاصله با رعایت نکات ایمنی، خودرو را متوقف و موتور را خاموش کنید. قبل از حرکت مجدد از امداد خودرو کمک بگیرید.

## شارژ باتری - قرمز



با قرار گرفتن سوئیچ در وضعیت دوم، این نشانگر به علامت سالم بودن لامپ روشن و بلافاصله پس از روشن شدن موتور خاموش می‌شود. چنانچه پس از روشن شدن موتور چراغ روشن بماند و یا در حین حرکت روشن شود، مشکلی در سیستم شارژ باتری به وجود آمده است. در اسرع وقت برای رفع عیب به تعمیرگاه مجاز مراجعه کنید.

## الویت بندی هشدارهای صوتی جلوآمپر

نوع هشدار صوتی	شرح عملکرد	الویت	هشدار صوتی	استارت سوئیچ
3 sec	سرعت بالای 120 Km/h	۲	هشدار صوتی سرعت بالا	مرحله ۲ و ۳
60 sec	زمانی که سرعت بالای 10 km/h باشد و کمربند ایمنی باز باشد.	۳	هشدار صوتی کمر بند باز	مرحله ۲ و ۳

### باز بودن درها - قرمز



روشن بودن این نشانگر علامت این است که حداقل یکی از درها به درستی بسته نشده است. این نشانگر حتی در موقع خاموش بودن موتور عمل می‌کند. از رانندگی هنگامی که این نشانگر روشن است خودداری کنید.

### اخطار ترمز - قرمز



این نشانگر هنگام روشن کردن خودرو به مدت چند ثانیه روشن و سپس خاموش می‌گردد و هنگام بالا بودن ترمز دستی یا پایین بودن سطح روغن ترمز روشن می‌شود. چنانچه نشانگر اخطار سیستم ترمز هنگام روشن کردن خودرو روشن نشود و یا بصورت روشن باقی بماند و یا در صورتی که پس از پایین آوردن ترمز دستی باز هم روشن بماند بی‌درنگ مخزن روغن ترمز را پر کنید و در صورت روشن ماندن نشانگر در حالت پر بودن مخزن روغن ترمز و پایین بودن ترمز دستی، خودرو را در اسرع وقت و با رعایت اصول ایمنی به تعمیرگاه مجاز جهت بررسی و برطرف نمودن عیب منتقل نمایید.

### کمربند ایمنی سمت راننده - قرمز



با قفل شدن زبانه فلزی کمربند ایمنی سمت راننده در قفل مخصوص و با صدای تق، از قفل شدن آن اطمینان حاصل می‌کنیم. با انجام این عمل نشانگر مربوطه روی صفحه نمایش جلو داشبورد خاموش خواهد شد.

### اخطار ترمز ضد قفل (ABS) - نارنجی



این نشانگر هنگام روشن کردن خودرو به مدت چند ثانیه روشن و سپس خاموش می‌گردد. چنانچه نشانگر اخطار هنگام روشن کردن خودرو روشن نشود و یا پس از روشن شدن موتور بصورت روشن باقی بماند، این حالت نشانه وجود اشکال در سیستم ترمز ضد قفل است. در چنین شرایطی خودرو را در اسرع وقت و با رعایت اصول ایمنی به تعمیرگاه مجاز جهت بررسی و برطرف نمودن عیب منتقل نمایید.

### اخطار ایراد کیسه هوا (Airbag) راننده - قرمز



این نشانگر با روشن کردن خودرو ۶ بار چشمک می‌زند و سپس باید خاموش گردد در غیر اینصورت (مانند موارد زیر)، حاکی از وجود ایراد در سیستم کیسه هوا بوده و باید به نمایندگی مجاز مراجعه شود، در غیر اینصورت مسئولیت آن به عهده مالک خودرو می‌باشد.  
- روشن ماندن چراغ کیسه هوا پس از ۶ بار چشمک زدن  
- روشن نشدن و چشمک زدن چراغ کیسه هوا در لحظه‌ای که سوئیچ استارت در وضعیت ON قرار گیرد.

### اخطار غیر فعال بودن کیسه هوای سرنشین - نارنجی



روشن شدن این چراغ نشان دهنده غیر فعال بودن کیسه هوای سرنشین است. تازمانیکه کیسه هوای سرنشین غیرفعال باشد، این چراغ روشن می‌ماند، در صورتی که چراغ اخطار چشمک زن فعال شود، باید با یکی از نمایندگی‌های مجاز ایران خودرو تماس حاصل نمایید.



### لنت‌های ترمز - نارنجی

روشن شدن این نشانگر به این معنی است که لنت‌های ترمز باید بررسی و در صورت لزوم تعویض شوند.



### نشانگر اخطار کمبود سوخت - نارنجی

در کنار درجه بنزین هشداردهنده‌ای قرار دارد، که روشن بودن این نشانگر به این معنی است که کمتر از ۷ لیتر سوخت در باک باقی مانده است. در اولین فرصت سوخت‌گیری کنید



### نشانگر داغ شدن مایع خنک‌کننده - قرمز

در کنار دماسنج مایع خنک‌کننده، نشانگر هشداردهنده‌ای قرار دارد. اگر درجه سیستم خنک‌کننده در محدوده قرمز قرار گیرد و این نشانگر روشن شود، بلافاصله توقف کنید (بدون اینکه موتور خاموش شود) و از یک کارشناس مجاز کمک بگیرید.



### دزدگیر - قرمز

روشن و خاموش شدن این نشانگر به این معنی است که سیستم دزدگیر خودرو فعال می‌باشد.



### کنترل سرعت هوشمند - نارنجی\*

روشن و خاموش شدن این نشانگر نشان دهنده فعال و یا غیرفعال بودن سیستم کنترل سرعت هوشمند می‌باشد.



### نشانگر وضعیت سوخت CNG - سبز\*

در حالت فعال بودن وضعیت سوخت CNG این نشانگر روشن می‌شود و هنگام تبدیل وضعیت سوخت از حالت بنزین به گاز (تغییر سوخت) این نشانگر به صورت چشمک‌زن عمل می‌نماید.

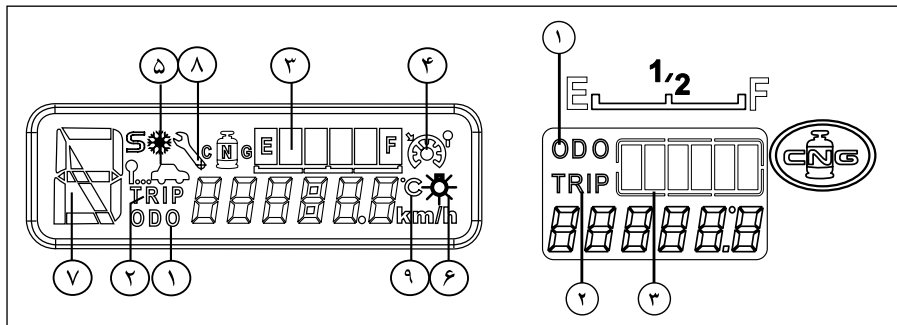


### نشانگر ایموبلایزر - قرمز

این نشانگر پس از خاموش کردن خودرو هر یک ثانیه یک بار چشمک می‌زند تا نشان دهد که سیستم ایموبلایزر خودرو فعال است.

\* در صورت نصب در خودروی شما





### راهنمای صفحه نمایش دیجیتالی:

این نمایشگر در پایین صفحه نمایش جلو آمپر (در قسمت پایین سرعت سنچ) واقع شده است به کمک دکمه فشاری که اصطلاحاً دکمه صفرکننده (Reset) و دکمه تغییر وضعیت (Change mode) نامیده می شود، اطلاعات ذیل را در اختیار شما قرار می دهد. اگر بر روی اهرم دکمه تغییر وضعیت فشار لحظه ای وارد آید باعث تغییر وضعیت (Change mode) شده و اگر فشردن دکمه حدود دو ثانیه ادامه یابد، باعث صفر شدن اطلاعات در وضعیت مربوطه می گردد. (اطلاعات قابل صفر شدن است).

### اطلاعات قابل صفر شدن

۱- این وضعیت که به محض باز شدن سوئیچ خودرو به چشم می خورد مربوط به نمایش مسافت طی شده از زمان تحویل خودرو (بر حسب km) و قابلیت صفر شدن را دارا نمی باشد. (در صورتیکه از قبل بر روی این وضعیت تنظیم شده باشد، در غیر این صورت هنگام خاموش بودن سوئیچ، این وضعیت مشاهده می شود)  
 ۲- این وضعیت نمایشگر مسافت طی شده از زمانی است که به کمک کلید تنظیم آن را صفر می نمائید (بر حسب Km)، فشردن کلید صفرکننده به مدت ۲ ثانیه در این وضعیت باعث صفر شدن مقدار مسافت می شود.

\* در صورت نصب در خودروی شما

۶- این وضعیت نشانگر شدت نور جلو آمپر است که به وسیله دکمه تغییر وضعیت شدت نور قابل تنظیم می باشد. در این وضعیت با فشردن کلید تغییر وضعیت به مدت ۲ ثانیه، علامت شروع به چشمک زدن می کند. در این حالت با هر بار زدن کلید یکی از علائم روشن و شدت نور جلو آمپر بیشتر می شود، جهت خروج از این وضعیت کلید را به مدت ۲ ثانیه بفشارید.

۷- نشانگر موقعیت گیربکس اتوماتیک\*

۸- نشانگر سرویس در صورت روشن شدن هر یک از چراغ های ABS، لنت ترمز و یا Airbag، علامت نشانگر روی LCD روشن می شود.

۹- نمایش دمای بیرون

۳- این نشانگر مقدار فشار گاز مخزن داخل LCD پیش بینی شده است و از ۶ عدد نوار مشکی تشکیل شده است که در حالت فشار گاز کامل ۶ نوار فعال و با کاهش فشار گاز از تعداد این نوارها کاسته می شود. اخطار کاهش فشار گاز با چشمک زدن نوار اول داخل LCD مشخص می گردد و با اتمام مقدار فشار گاز نوار آخر نیز خاموش می شود.\*

۴- روشن و خاموش شدن این نشانگر نشان دهنده فعال و یا غیرفعال بودن سیستم کنترل سرعت هوشمند می باشد.\*

۵- این وضعیت نمایشگر میزان سرعت متوسط از زمانی است که به کمک کلید تنظیم آن را صفر می نمائید. فشردن کلید صفرکننده به مدت ۲ ثانیه در این وضعیت باعث صفر شدن مقدار سرعت می شود.\*

سیستم تهویه

- ۱- رفع یخ زدگی و بخار گرفتگی شیشه‌ها
- ۲- درپچه‌های تهویه جانبی
- ۳- درپچه‌های تهویه میانی
- ۴- درپچه‌های تهویه زیر پای سرنشین جلو

بخار زدایی

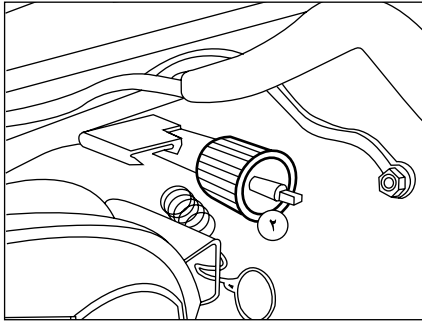
- الف) زمانیکه هواسرداست و برای آب کردن بهتر یخ شیشه‌ها:
- در صفحه تنظیم، حالت شیشه جلو را انتخاب کنید.
  - کلید تنظیم دما را در بخش قرمز قرار دهید.
  - کلید سرعت دمنده را در حالت حداکثر قرار دهید.
- با این کار دمای شیشه را افزایش می‌دهید و از ایجاد بخار بر روی آن جلوگیری می‌کنید.
- ب) در صورتیکه هوا مطلوب است ولی رطوبت هوا بالا است:
- کلید تنظیم دما را در ناحیه آبی قرار دهید.
  - سیستم تهویه را در حالت گردش داخلی هوا قرار دهید.
  - کلید کولر را فشار دهید.
  - سرعت دمنده را در حالت حداقل قرار دهید.
- با این کار رطوبت هوای داخل را کاهش می‌دهید و از ایجاد بخار بر روی شیشه جلوگیری می‌کنید.
- استفاده از هریک از دو روش فوق و یا ترکیب آنها بستگی به راحتی شما در حین رانندگی دارد.
- در بعضی از موارد باز گذاشتن یکی از شیشه‌های جانبی به اندازه ۲ سانتیمتر مفید خواهد بود.

چراغ‌ها - بوق

۱- چراغ مه شکن عقب: این چراغ فقط هنگامی روشن می‌شود که چراغ‌های بزرگ جلو (نور پایین یا بالا) روشن باشد.

تنظیم نور چراغ‌های جلو:

ارتفاع نور چراغ‌های جلو را می‌توان با توجه به میزان بار خودرو تنظیم کرد.



۲- تنظیم از داخل محفظه موتور:

- وضعیت ۱: هنگامی که صندلی‌های جلو اشغال باشند.
- وضعیت ۲: هنگامی که صندلی‌های جلو و عقب اشغال بوده و صندوق عقب محتوی بار می‌باشد.
- وضعیت ۳: هنگامی که صندلی راننده اشغال بوده و صندوق عقب نیز محتوی بار می‌باشد.



اخطار

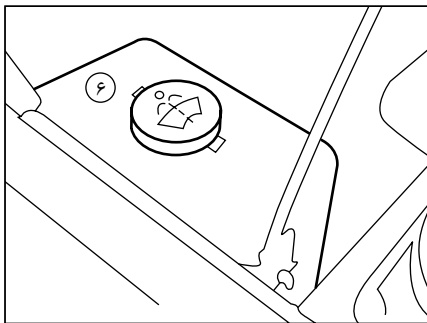
در هوای صاف و بارانی چه روز و چه شب از چراغ‌های مه شکن جلو و عقب استفاده نکنید. زیرا نور خیره کننده آنها باعث کاهش دید و ایجاد خیرگی در رانندگان دیگر می‌شود و احتمال بروز تصادف را بالا می‌برد. چراغ‌های مه شکن بایستی در هوای برفی و مه آلود مورد استفاده قرار گیرند.



اخطار

- برای جلوگیری از رسوب گرفتگی بخاری، از آب مقطر (در رادیاتور) استفاده ننمائید.
- کولر خودرو را هر ۱۵ روز یکبار حداقل به مدت ۱۰ دقیقه روشن ننمائید. (حتی در زمستان)
- برای خاموش کردن کولر خودرو، ابتدا دکمه A/C را خاموش کرده و پس از چند ثانیه موتور را خاموش ننمائید.

## شیشه شوی و برف پاک کن



### ۶- مخزن شیشه شوی

هر چند وقت یکبار سطح مایع مخزن شیشه شوی را بازدید کنید.  
در خودروهای سواری: داخل محفظه موتور



### هشدار

در هنگام یخ زدگی، اطمینان حاصل کنید که تیغه‌های برف پاک کن یخ نزنند (خطر داغ کردن موتور برف پاک کن).

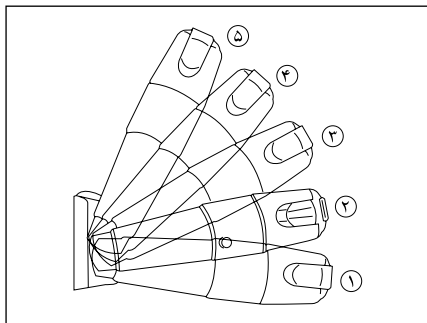
وضعیت تیغه‌ها را بررسی نمایید. هنگامی که کارایی تیغه‌ها پایین می‌آید، باید آنها را تعویض نمود.

(تقریباً هر سال)

شیشه جلوی خودرو را به‌طور مرتب تمیز کنید. در صورتی که قبل از متوقف کردن برف پاک کن‌ها (حالت O) موتور را خاموش کنید، تیغه‌های برف پاک کن در هر وضعیتی که باشند متوقف خواهند شد.

بعد از روشن کردن موتور، کافی است برف پاک کن را در حالت O قرار دهید تا تیغه‌ها به حالت توقف بازگردند.

هنگام باز کردن در موتور اطمینان حاصل کنید که دسته برف پاک کن در وضعیت O (توقف) قرار دارد. (خطر ایجاد جراحات)



### شیشه شوی و برف پاک کن شیشه جلو

وضعیت‌های دسته برف پاک کن:

۱- سرعت معمولی (تا زمانی که دسته برف پاک کن تحت فشار دست در همین وضعیت باقی بماند).

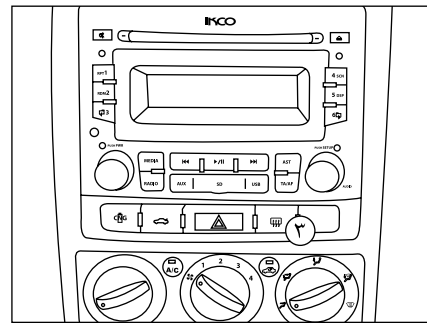
### ۲- خاموش

### ۳- حرکت متناوب برف پاک کن

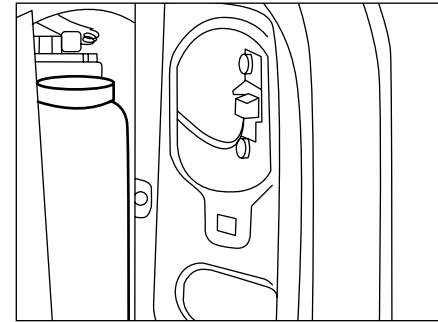
### ۴- سرعت معمولی

### ۵- سرعت زیاد

شیشه شوی جلو: دسته برف پاک کن را به طرف فرمان بکشید.



۳- گرمکن شیشه عقب: به علت مصرف زیاد برق شدیداً تکمید می‌گردد در صورت نیاز فقط هنگامی که موتور روشن است از گرمکن شیشه عقب استفاده شود و به محض پاک شدن بخار یا یخ روی شیشه، آن را خاموش کنید. هرگز سطح داخلی شیشه عقب را با جسم سخت نتراشید.



### سیستم ترمز ضد قفل ABS

سیستم ترمز ضد قفل یکی از سیستم‌های نوین و پیشرفته کنترلی خودرو است که از قفل شدن چرخ‌ها هنگام ترمزگیری بر روی جاده‌های لغزنده و یا هنگام ترمزگیری شدید بر روی جاده‌های خشک جلوگیری نموده و به این ترتیب باعث کاهش فاصله توقف، افزایش فرمان‌پذیری، بهبود پایداری و بطور کلی افزایش ایمنی خودرو می‌گردد. هنگام استفاده از خودروی مجهز به سیستم ترمز ضد قفل همواره به موارد ذیل توجه داشته باشید:

- از آنجایی که سیستم ترمز ضد قفل تنها یک متعادل‌کننده نیروی ترمزی می‌باشد، لذا هنگام ترمزگیری به اندازه کافی به پدال ترمز فشار وارد نمایید.
- احساس لرزش پدال در زیر پا هنگام ترمزگیری بر روی جاده‌های لغزنده و یا هنگام ترمزگیری شدید، طبیعی بوده و ناشی از فعالیت صحیح سیستم ترمز ضد

قفل می‌باشد. در این شرایط با اعتماد به نفس و اطمینان از صحت عملکرد سیستم ترمز، به فشردن پدال ترمز به میزان لازم ادامه دهید.

- شنیده شدن صدای ضربان مانند از ناحیه چرخ‌های جلو و چرخ‌های عقب هنگام ترمزگیری بر روی جاده‌های لغزنده و یا هنگام ترمزگیری‌های شدید، طبیعی بوده و ناشی از فعالیت صحیح سیستم ترمز ضد قفل می‌باشد.

- سیستم ترمز ضد قفل مجهز به سیستم عیب‌یاب خودکار است که در صورت بروز اشکال، نشانگرِ خطر سیستم ترمز ضد قفل در صفحه نمایش جلو داشبورد روشن می‌گردد.

- هنگام استارت زدن و روشن کردن خودرو، نشانگرِ خطر سیستم ترمز ضد قفل در صفحه نمایش جلو داشبورد، روشن شده و پس از چند ثانیه مجدداً خاموش می‌گردد، چنانچه نشانگرِ خطر هنگام روشن کردن خودرو، روشن نشود و یا به صورت روشن باقی بماند، این حالت نشانه وجود اشکال در سیستم ترمز ضد قفل است، در چنین شرایطی خودرو را به تعمیرگاه مجاز جهت انجام عیب‌یابی بوسیله دستگاه عیب‌یاب رایانه‌ای منتقل نمایید.

لازم به ذکر است که در صورت خرابی و وجود اشکال در سیستم ترمز ضد قفل، خودروی شما از کلیه قابلیت‌های یک سیستم ترمز معمولی برخوردار می‌باشد.

- چنانچه هنگام پایین بودن کامل ترمز دستی، نشانگرِ ترمز دستی و نشانگرِ خطر سیستم ترمز ضد قفل متفقاً در صفحه نمایش جلو داشبورد روشن باشند، خودرو را با رعایت اصول ایمنی متوقف نموده و با نزدیکترین

تعمیرگاه مجاز تماس بگیرید. در هنگام رانندگی بر روی سطوح لغزنده، توجه داشته باشید که مسافت توقف شما بیشتر خواهد بود، پس از عبور خودرو از گودال آب و یا در صورت شست و شوی خودرو که منجر به خیس شدن مجموعه دیسک و لنت‌ها می‌شود، اقدام به ترمزگیری نمایید تا شرایط ترمزها به حالت نرمال درآید.



### هشدار

ممکن است به هنگام ترمزگیری بر روی سطوح ناهموار چراغ ABS روشن گردد. اگر این چراغ هشدار پس از مدت کوتاهی (حدود ۱ دقیقه) خاموش نگرددید و همچنان روشن باقی بماند به نمایندگی‌های مجاز مراجعه فرمائید.

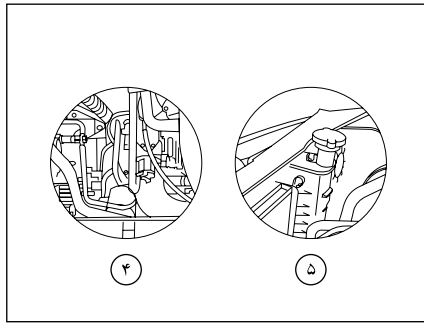
**تذکر:** از رانندگی با سرعت غیرمجاز در معابر، خصوصاً در جاده‌های لغزنده با اتکا به سیستم ترمز ضد قفل جدا پرهیز نموده و همواره اصول ایمنی را رعایت نمایید. - برای عیب‌یابی و سرویس سیستم ترمز ضد قفل حتماً به تعمیرگاه‌های مجاز مراجعه نموده‌و از مراجعه به مکان‌های متفرقه جدا خودداری فرمائید.

---

# ۴

## نگهداری خودرو

۸۸	توصیه‌های کیفی در فرآیند شستشو.....	۷۶	نگهداری خودرو.....
۸۹	تدابیر زمستانی.....	۸۲	بررسی محلول خنک‌کننده.....
۹۰	تمیز کردن لکه‌ها از روی تزئینات خودرو.....	۸۳	تایرها.....
۹۰	نگهداری بدنه خودرو.....	۸۵	زنجیر چرخ.....
		۸۶	کاهش مصرف سوخت و حفظ محیط زیست.....



### ۴- فیلتر روغن

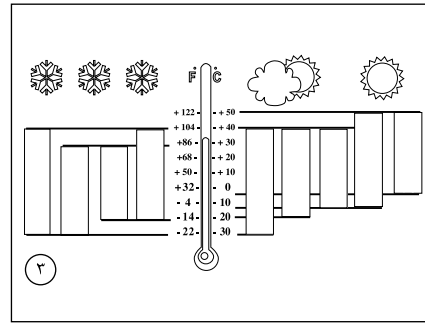
فیلتر روغن باید در فواصل معین تعویض شود.

۵- همواره سطح آب موجود در رادیاتور را چک کنید. سطح آب رادیاتور همواره باید از حدی که در عکس نشان داده شده است تجاوز ننماید.



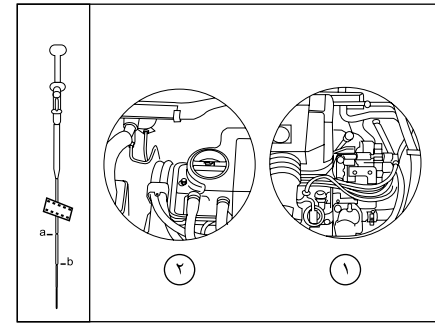
### هشدار

هرگز روغن را یا مواد افزودنی مخلوط نکنید این عمل می‌تواند به موتور آسیب جدی برساند.



### ۳- انتخاب روغن

روغن موتور قابل استفاده در این خودرو با درجه گرانی 10 W 40 می‌باشد.\*



### بازدیدهای منظم دوره‌ای

#### ۱- سطح روغن موتور

- سطح روغن موتور باید مرتباً بازدید شده و در بین فاصله تعویض روغن، مقدار کسری آن تکمیل شود. میانگین مصرف روغن در هر هزار کیلومتر حدود نیم لیتر می‌باشد. روغن موتور باید حداقل سالی یک بار تعویض گردد. سطح روغن موتور، در حالی که در سطح هموار متوقف بوده و موتور نیز سرد می‌باشد، توسط میله روغن و با توجه به دو علامت حک شده روی آن به‌طور صحیح اندازه‌گیری می‌شود: علامت a: حداکثر، علامت b: حداقل

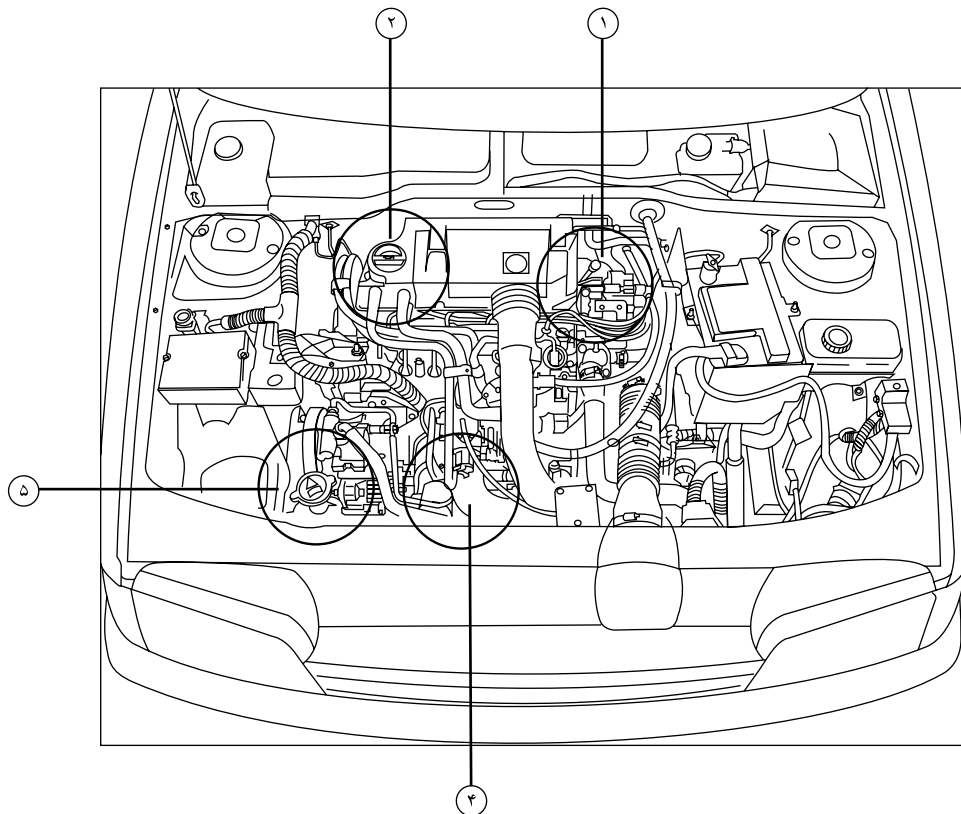
روغن سوخته:

- از هرگونه تماس طولانی روغن سوخته با پوست بدن اجتناب شود.

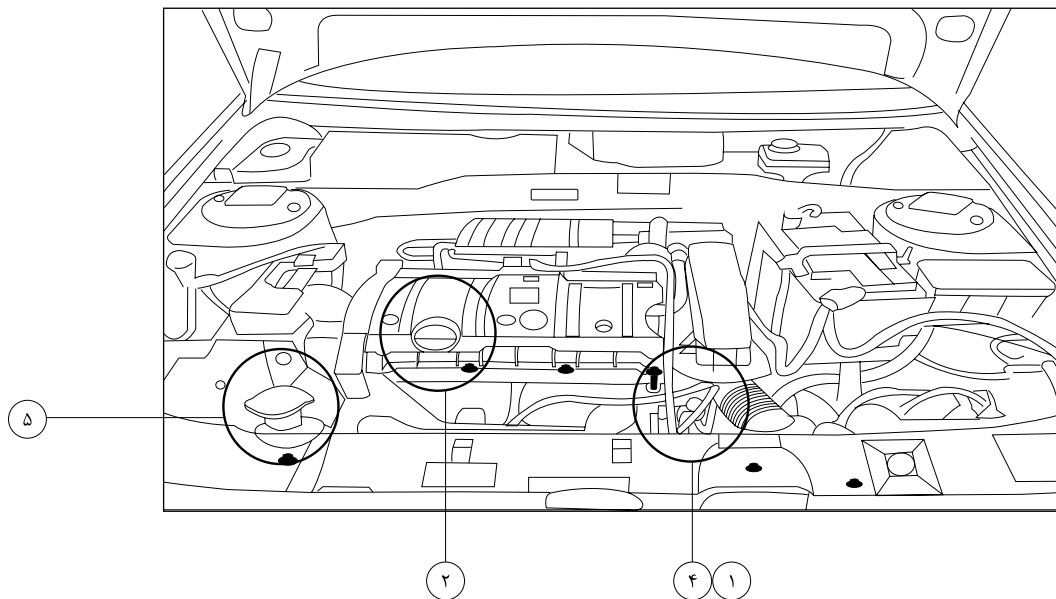
- روغن سوخته را در مجاری آب یا روی زمین نریزید. برای اطمینان از کارکرد صحیح و طولانی مدت موتور و سیستم کاهش آلودگی اگزوز، نباید هیچگونه مواد اضافی به روغن موتور افزود.

#### ۲- محل ریختن روغن موتور

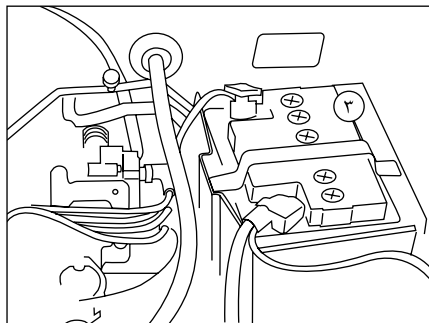
\* از برندهای مورد تأیید و بسته بندی‌هایی که توسط شرکت ایساکو ارائه می‌گردد استفاده شود.



موتور Tu5

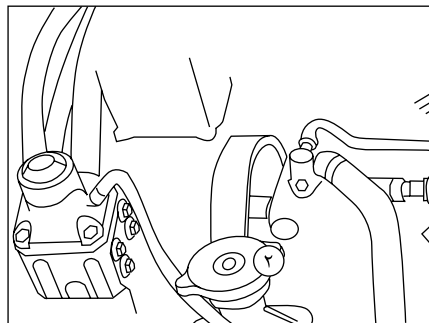






### ۳- باتری

- در زمستان مراقب باشید که باتری کاملاً شارژ شده باشد.  
 - در تابستان (دمای بیش از ۳۰ درجه سانتیگراد) و یا در صورت استفاده زیاد از خودرو همیشه سطح مایع تمامی خانه‌های باتری را بازدید نموده و در صورت نیاز کسری آن را با آب مقطر تکمیل کنید.  
 - برای شارژ کردن باتری از دستگاه شارژ مناسب استفاده کنید.  
 - باتری‌ها بسیار قابل اشتعال هستند؛ لذا باید از جرقه یا شعله آتش دور باشند و گرنه خطر انفجار باتری وجود خواهد داشت.



### ۲- سیستم خنک کننده

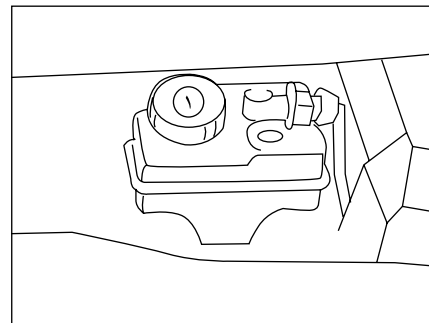
- همیشه از مایع خنک کننده تأیید شده و مجاز استفاده کنید.\*  
 در مواقع اضطراری چنانچه تأمین فوری آن ممکن نبود از آب خالص و بدون املاح استفاده شود و در اسرع وقت باید میزان درصد ضدیخ محلول توسط نمایندگی مجاز بررسی شود. چنانچه موتور گرم شده باشد دمای مایع خنک کننده با پنکه برقی تنظیم می شود. نظر به اینکه سیستم خنک کننده نیز تحت فشار می باشد لذا حداقل تا یک ساعت بعد از خاموش کردن موتور از انجام هر نوع کار در محفظه موتور خودداری کنید.

- رادیاتور و منبع انبساط این سیستم بصورت یکپارچه بوده و عمل پر کردن و یا جبران کمبود آب سیستم از طریق در رادیاتور انجام می گیرد.

- چراغ اخطار آب در درجه حرارت  $118^{\circ}\text{C}$  روشن می شود.

#### توجه:

چنانچه هر قطعه ای از سیستم خنک کننده (بغیر از در رادیاتور) باز شود، بایستی عمل هواگیری مجدداً توسط نمایندگی مجاز مطابق دستورالعمل انجام پذیرد.

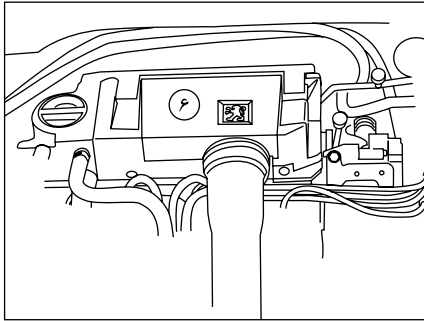


### بازدیدهای منظم دوره‌ای

#### ۱- ترمزها

- سطح روغن ترمز هیچ‌گاه نباید از خط حداقل (MIN) روی مخزن روغن پایین تر باشد.  
 - فقط روغن ترمزهای استاندارد و مورد تأیید استفاده نمایید.  
 - در صورت ریزش و کاهش بیش از حد روغن فوراً به نمایندگی مجاز ایران خودرو مراجعه نمایید. برای اطمینان از کارکرد صحیح و طولانی مدت سیستم ترمز باید روغن ترمز را در فواصل معین تعویض کرد.

\* از برندهای مورد تأیید و بسته بندی‌هایی که توسط شرکت ایساکو ارائه می گردد استفاده شود.



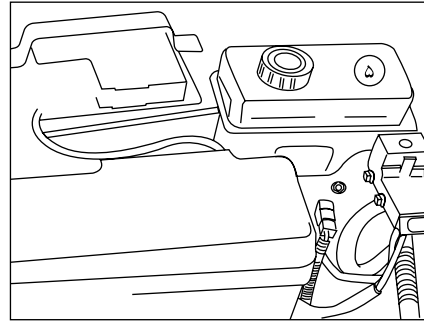
#### ۶- فیلتر هوا

- فیلتر هوا را در فواصل معین تعویض کنید. چنانچه خودرو در محیط دارای گرد و غبار مورد استفاده قرار می‌گیرد فواصل تعویض فیلتر را به نصف کاهش دهید.



#### هشدار

- روغن هیدرولیک سطوح رنگ شده را خراب می‌کند. روغن را ابتدا با یک تکه پارچه تمیز جمع کنید سپس محل را با آب و شامپوی مخصوص خودرو بشویید.

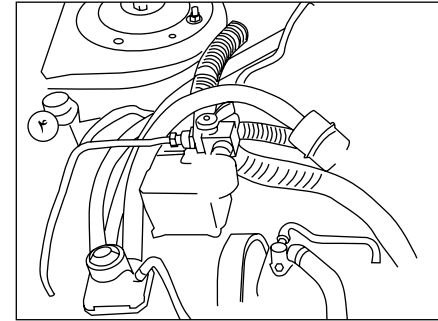


#### ۵- مخزن روغن فرمان هیدرولیک

- سطح روغن هیچ‌گاه نباید از علامت حداقل (MIN) در روی مخزن پایین‌تر باشد؛ بلکه باید تا نزدیک حداکثر (MAX)، در مخزن روغن وجود داشته باشد.

#### گیربکس معمولی

- نیاز به تعویض روغن ندارد. فقط سطح روغن را بازدید کنید.  
سطح روغن را بازدید کرده و در صورت نیاز، کسری روغن را جبران نمایید.



#### ۴- سوئیچ ایمنی اینرسی

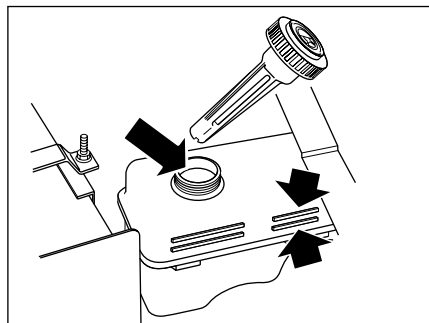
در اثر شدت ضربه وارده به خودرو، سوئیچ ایمنی غیرفعال گردیده و باعث قطع سوخت از پمپ بنزین برقی و قطع سنسور دور موتور و نیز قطع برق کوئل می‌گردد تا آتش‌سوزی احتمالی خودرو جلوگیری شود و با فشار مجدد دکمه به سمت داخل، سیستم فعال خواهد شد.



#### هشدار

- هنگام رانندگی، مراقب باشید که ترمز دستی کاملاً خوابیده باشد، (نشانهگر ترمز خاموش) زیرا احتمال داغ شدن لنت‌های ترمز وجود خواهد داشت.  
- روغن ترمز سطوح رنگ شده را خراب می‌کند. روغن را ابتدا با یک پارچه تمیز جمع کنید سپس محل را با آب و شامپوی مخصوص خودرو بشویید.

در صورت تماس روغن هیدرولیک با پوست یا چشم، محل را فوراً با آب فراوان شست و شو دهید. به دلیل احتمال آتش سوزی مراقب باشید روغن هیدرولیک روی موتور گرم نریزد.



### فرمان هیدرولیک

اگر فرمان هیدرولیک به درستی عمل کند، نیازی به ریختن روغن اضافی در مخزن نخواهد بود و اگر هم لازم باشد مقدار آن بسیار اندک است. در صورت کاهش متوالی یا ناگهانی در سطح روغن، خودرو باید توسط نمایندگی مجاز مورد بررسی قرار گیرد. اگر سطح روغن پایین تر از علامت حداقل مشخص شده در مخزن باشد، مخزن را قبل از روشن کردن موتور پر کنید، در غیر این صورت، پمپ فرمان هیدرولیک آسیب خواهد دید.

در صورت کاهش سطح روغن تا زیر علامت حداقل یا مشاهده افت سریع یا چشمگیر آن، تحت هیچ شرایطی از خودرو استفاده نکنید. با وجود این اگر مشخص شود افت روغن کند است می‌توانید خودرو را با ریختن روغن اضافی تا علامت حداکثر در مخزن، با طی مسافتی کوتاه برای عیب‌یابی به نزدیک‌ترین تعمیرگاه مجاز برسانید. سطح روغن را هفته‌ای یک بار بررسی کنید. موقع بررسی سطح روغن هیدرولیک، موتور خودرو باید خاموش و خنک باشد و چرخ‌های جلو در حالت مستقیم باشند.

### بررسی سطح روغن فرمان هیدرولیک

در مخزن را قبل از باز کردن به منظور جلوگیری از ورود خاک به مخزن تمیز کنید، درپوش را بردارید و با تکه‌ای پارچه تمیز و بدون پرز میله آن را پاک کنید. آن را دوباره جاگذاری و برای بررسی سطح روغن از مخزن خارج کنید. در صورت لزوم کمبود را با ریختن روغن تا زمانی که سطح روغن بین علامت حداکثر و حداقل قرار گیرد ادامه دهید.

### بیش از اندازه لازم در مخزن روغن نریزید!

برای اطلاع از مشخصات توصیه شده روغن به راهنمای نگهداری و خدمات گارانتی مراجعه کنید.



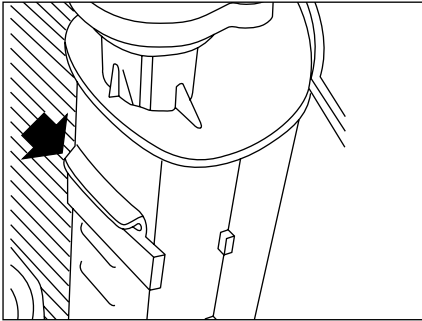
### اخطار

روغن فرمان هیدرولیک شدیداً سمی است و باید در ظرف دربسته و دور از دسترس کودکان قرار گیرد. چنانچه اتفاقاً از آن خوردید، سریعاً به پزشک مراجعه کنید.



### هشدار

روغن هیدرولیک سطوح رنگ شده را خراب می‌کند. روغن را ابتدا با یک تکه پارچه تمیز جمع کنید سپس محل را با آب و شامپوی مخصوص خودرو بشویید.



ضد یخ‌های با فرمول توصیه شده استفاده کنید. در این مورد با نمایندگی مجاز مشورت کنید.

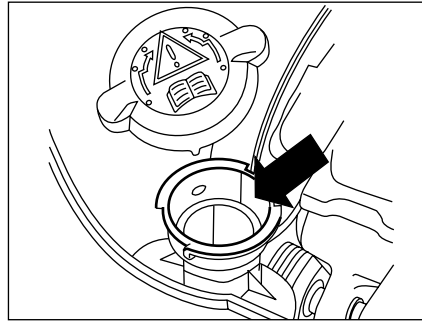
**نکته مهم:** تخلیه و پر کردن دوباره مایع سیستم خنک‌کننده از عملیات سرویس و نگهداری است که نیاز به دانش کافی دارد و تنها باید توسط افراد مجرب و بر اساس دستورالعمل‌های کتابچه راهنمای تعمیر انجام پذیرد.

تعویض مایع سیستم خنک‌کننده موتور هر ۴ سال یک بار ضروری است و همچنین مایع سیستم خنک‌کننده موتور تا دمای ۳۰- درجه سانتیگراد در مقابل انجماد مقاوم می‌باشد.

### ضد یخ

ضد یخ حاوی ضد خوردگی است. نه تنها در شرایط سرد بلکه در طول سال نسبت ضد یخ به آب موجود در سیستم خنک‌کننده باید بین ۵۰ تا ۶۰ درصد باشد.

برای اطمینان از خاصیت ضد خوردگی در مایع خنک‌کننده، محلول ضد یخ خودرو سالی یکبار باید توسط نمایندگی مجاز بازرسی و هر چهار سال یکبار بدون توجه به مسافت طی شده کاملاً تعویض شود.



### بررسی محلول خنک‌کننده

سطح مایع خنک‌کننده باید هفته‌ای یکبار هنگامی که خودرو در سطح کاملاً افقی پارک شده و سیستم خنک‌کننده سرد است، بازرسی شود. سطح مایع باید بین علامت‌های حداقل (MIN) و حداکثر (MAX) نشانه‌گذاری شده بر روی دیواره عمودی رادیاتور (سمت در رادیاتور) باشد. در صورت لزوم رادیاتور را پر کنید.

### پر کردن رادیاتور

در صورت داغ بودن موتور ۱۵ دقیقه صبر کنید تا حرارت موتور به زیر ۱۰۰ درجه سانتیگراد برسد. توسط تکه‌ای پارچه برای حفاظت از دستان خود، آهسته و با دقت در رادیاتور را تا پله ایمنی آن بچرخانید، تا فشار بخار رادیاتور افت کند.

توجه: اگر به بیش از یک لیتر مایع اضافی برای پر کردن رادیاتور نیاز باشد، سیستم خنک‌کننده خودرو باید توسط نمایندگی مجاز بازرسی شود. مطمئن شوید در رادیاتور تا دومین پله محکم بسته شده است. در مواقع اضطراری و تنها هنگامیکه ضد یخ توصیه شده در دسترس شما نیست برای پر کردن رادیاتور از آب تمیز استفاده کنید، اما توجه داشته باشید که این کار باعث کاهش خاصیت ضد یخ مایع خنک‌کننده خواهد شد. همواره از



### اخطار

روغن ترمز شدیداً سمی است و باید در ظرف سر بسته دور از دسترس کودکان نگه داشته شود. در صورت خوردن روغن ترمز، سریعاً به پزشک مراجعه کنید.

از تماس روغن ترمز با دست و چشم جلوگیری کنید. در صورت تماس با پوست، محل را فوراً با آب فراوان بشویید و در صورت تماس با چشم پس از شست و شو به پزشک مراجعه کنید.

به دلیل احتمال آتش سوزی مراقب باشید، روغن ترمز روی موتور گرم نریزد.

روغن فرمان هیدرولیک شدیداً سمی است و باید در ظرف دربسته و دور از دسترس کودکان قرار گیرد. چنانچه اتفاقاً از آن خورده شد، سریعاً به پزشک مراجعه کنید.

محلول ضد یخ سمی و نوشیدن آن کشنده است. آن را دربسته و دور از دسترس کودکان نگاه دارید. چنانچه مشکوک به نوشیدن آن شدید، سریعاً به پزشک مراجعه کنید. از تماس محلول ضد یخ با پوست و چشمانتان جلوگیری کنید. در صورت وقوع، ناحیه تماس را با آب فراوان بشویید.



### اخطار

- همواره از لاستیک‌های با طرح رادیال هم‌نوع و هم‌جنس برای چرخ‌های جلو و عقب خودرو استفاده کنید. از لاستیک‌های با طرح ضربدری استفاده نکنید و لاستیک‌های جلو را با عقب تعویض نکنید. رینگ‌های خودروی شما تیوپ خور نیستند. از لاستیک‌های تیوپ‌دار استفاده نکنید.

- هرگز با لاستیک‌های ساییده شده، پاره و فرسوده، یا لاستیک‌هایی که باد آنها تنظیم نیست، رانندگی نکنید. - لاستیک‌های کم باد بسرعت ساییده می‌شوند و اثرات جدی بر ایمنی و کنترل خودرو دارند.

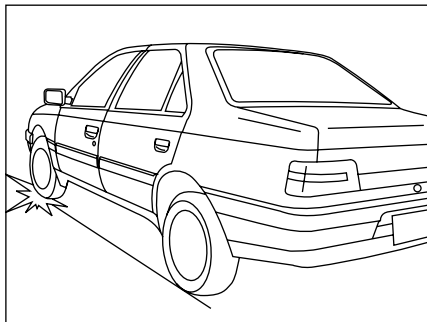
- **لاستیک‌های معیوب خطرناکند!** از رانندگی با لاستیک‌های معیوب، ساییده و صاف، یا لاستیک‌هایی که بیش از حد باد شده باشند، خودداری کنید.



### اخطار

در صورت استفاده از تایر با طرح گل جهت‌دار (Rotation) لازم به دقت است که تایر باید طوری روی خودرو بسته شود که به هنگام حرکت بر روی سطح خیس، آب از طریق شیارهای روی تایر به سمت خارج تایر هدایت شود تا مشکل کنترل خودرو در جاده‌های خیس به حداقل برسد.

بنابراین اگر از جلوی خودرو به تایر نگاه کنیم باید جهت شیارهای تایر به صورت **V** باشد.



### شاخص فرسودگی\*

در بعضی تایرها علامت فرسودگی در زیر آج تایر قرار داده شده است که پس از ساییدگی تایر مشهود می‌گردد. در این حالت لازم است تایر تعویض شود.

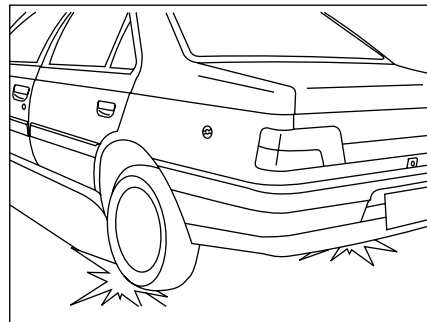
### تایرهای بدون تیوپ

این‌گونه تایرها همیشه باید روی رینگ‌های بدون برآمدگی (FH)، مجهز به سوزن‌های مخصوص نصب شوند. نباید تحت هیچ شرایطی آنها را بدون تیوپ روی رینگ‌های معمولی نصب کرد. چنانچه تایرهای بدون تیوپ، تعمیر یا تعویض، شوند، توصیه می‌گردد که سوزن آنها نیز تعویض شود.



### هشدار

رانندگی با تایرهایی که فشار باد آنها بیش از ۲۰ درصد مقدار توصیه شده کاهش یافته است، افزایش مصرف سوخت، تأثیر روی دینامیک خودرو و کاهش فرمان‌پذیری را به همراه خواهد داشت.



### تایرها

#### فشار باد تایرها

فشار باد تایرها را باید هنگامی که تایر سرد است اندازه‌گیری کرد:

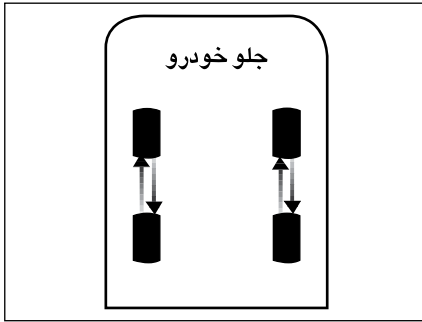
چرا که تایرهای گرم دارای فشار باد اضافی می‌باشند. هیچ‌گاه فشار باد اضافی تایر گرم را خالی نکنید. برای اطلاع از میزان صحیح فشار باد تایرها به برجسب داخل در سمت راننده مراجعه نمایید.

فشار صحیح باد تایرها نتایج زیر را در بر دارد:

- تسلط بیشتر در راندن خودرو  
- فرمان نرم‌تر دقیق‌تر در حرکت و پیچیدن خودرو  
- صرفه‌جویی در مصرف سوخت؛ کمترین تغییر در شکل تایر، اصطکاک چرخشی در جاده را افزایش می‌دهد.

- دوام بیشتر تایر  
- کمبود باد تایرها بر اصطکاک چرخشی تایر افزوده و مقدار مصرف سوخت را بالا می‌برد.

\* در صورت نصب در خودروی شما

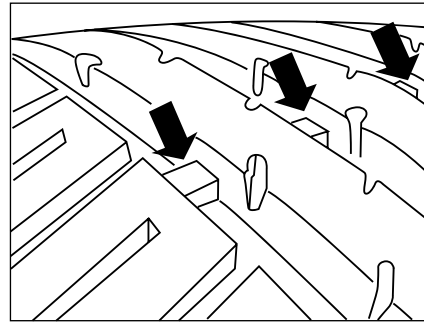


**سایز تایرها**

سایز تایر خودروی شما بر روی دیواره آن به صورت عبارتی شبیه عبارت زیر حک شده است.  
**R14 ۱۸۵/۶۵** که **۱۸۵** عرض تایر به میلی متر، **۶۵** نسبت ارتفاع به عرض تایر، **R** معرف ساختار رادیال و **۱۴** قطر رینگ به اینچ می باشد.

**چرخش تایرها در خودرو**

در خودروهای جلو دیفرانسیل، سایش تایرهای جلو به علت نیروهای ترمزی، رانشی و نیروهای فرمان بیشتر از تایرهای عقب است. لذا به منظور سایش یکنواخت تایرها توصیه می گردد که مطابق طرح زیر بعد از هر **۱۰۰۰۰** کیلومتر جابجا شوند.



**نشانگر ساییدگی تایر**

تایرهایی که روی خودرو سوار شده دارای نشانگرهایی هستند که در چندین نقطه روی محیط تایر بین آجها قرار گرفته اند. هنگامی که تایرها تا اندازه ای ساییده می شوند که **۱** میلی متر از آج باقی می ماند، نشانگرها نمایان می شوند و در این زمان تایرها باید تعویض شوند.

**فشار باد تایرها**

باد تایرها حداقل هر ماه یکبار، زمانی که تایرها خنک هستند باید چک شود. کم بودن باد تایر ایجاد حرارت کرده و عمر تایر را کاهش می دهد. باد زیاد نیز موجب اثرات منفی روی راحتی و سواری خودرو می شود.

2 BAR 29 P.S.I.	راندگی در شلر و حومه	فشار باد
2.1 BAR 31 P.S.I.	راندگی در آنتون	فشار باد جلو
2 BAR 29 P.S.I.	راندگی در حومه	فشار باد
2.3 BAR 33 P.S.I.	تو کله سید	فشار باد چرخهای عقب
2.1 BAR 31 P.S.I.	راندگی در آنتون	فشار باد عقب
2.4 BAR 35 P.S.I.	تو کله سید	فشار باد چرخهای عقب
توجه: فشار باد تایرها را با هوا سرد تنظیم کنید. ATTENTION: AIR PRESSURE MUST BE ADJUSTED IN COLD CONTION		



**اخطار:**

تایر کم باد: خطر دو پوستگی یا جدا شدن آج وجود دارد که منجر به خالی شدن و یا ترکیدن تایر می شود. چنانچه فشار باد تایرها کم باشد فشار خیلی به آنها وارد آمده و بیش از حد گرم خواهند شد.  
 برخورد با جدول خیابان: تغییر شکل، بریدگی یا برآمدگی روکش تایر وجود دارد که تدریجاً به مقدار آن افزوده شده و موجب خالی شدن سریع باد یا ترکیدن تایر می گردد.  
 افتادن در گودال: خطر تغییر شکل رینگ و یا صدمه دیدن تایر وجود دارد. چنین ضربههایی اغلب باعث بریدگی جداره داخل تایر می شود که از بیرون قابل رؤیت نبوده و مقدار آن با پیمودن مسافت، توسعه یافته و منجر به پارگی روکش می گردد، پارگی روکش باعث ساییدگی غیرعادی آج در یک قسمت از تایر می شود و ممکن است به خالی شدن سریع باد و یا ترکیدن لاستیک بیانجامد.



**اخطار**

- تایرهای معیوب خطرناکند! از رانندگی با تایرهای معیوب، ساییده، صاف و یا تایرهایی که بیش از حد باد شده باشند، خودداری کنید.  
 - همواره از تایرهای با طرح رادیال هم نوع و هم جنس برای چرخهای جلو و عقب خودرو استفاده کنید. از تایرهای با طرح ضربدری استفاده نکنید.  
 رینگهای خودروی شما تیوب خور نیستند. از تایرهای تیوب دار استفاده نکنید.  
 - هرگز با تایرهای ساییده شده، پاره، فرسوده و تایرهایی که باد آنها تنظیم نیست رانندگی نکنید.  
 تایرهای کم باد بسرعت ساییده می شوند و باعث افزایش مصرف سوخت و کاهش فرمان پذیری می شوند.



### اخطار

- رانندگی با تایرهایی که فشار باد آنها بیش از ۲۰ درصد مقدار توصیه شده کاهش یافته است در جاده‌های ناهموار، دست‌اندازها و کوهستانی ممکن است باعث آسیب‌دیدگی رینگ و دفرمگی آن شود. ضمناً ریسک منگنه شدن شن‌ریزه‌ها، بین رینگ و تایر افزایش یافته و باعث تخلیه آبی باد می‌گردد که ممکن است حادثه‌ساز باشد.

### زنجیر چرخ

زنجیر چرخ می‌تواند کنترل خودرو توسط راننده را تحت تأثیر قرار دهد. در صورت استفاده از زنجیر چرخ به نکات زیر توجه فرمائید:

- با سرعت بیش از ۵۰ کیلومتر بر ساعت رانندگی نکنید در صورت اعلام سرعت پایین‌تر از ۵۰ کیلومتر بر ساعت توسط سازنده زنجیر چرخ، سرعت رانندگی کمتر را به عنوان معیار در نظر بگیرید.

- با احتیاط برانید و تا حد امکان از روی موانعی مانند چاله، سرعت گیر و... با کمترین سرعت عبور کنید.

- از بستن زنجیر چرخ بر روی تایر یدک خودداری کنید. زیرا این کار می‌تواند منجر به آسیب‌دیدگی تایر یدک و خودرو شود.

- استفاده از زنجیر چرخ در جاده‌های فاقد برف و یخ باعث آسیب‌دیدگی تایرها و زنجیر چرخ خواهد شد.

- استفاده از زنجیر چرخ در خودروهای با رینگ آلومینیومی می‌تواند سبب ایجاد خراش در سطوح رینگ شود.

- بهتر است جهت ایمنی بیشتر خود و خودرو، از تایرهای زمستانی به جای زنجیر چرخ استفاده نمائید.



## صرفه‌جویی در مصرف سوخت (الف) چهار عامل اصلی در مصرف سوخت:

۱- وضعیت مکانیکی موتور  
تنظیم نبودن و بد کار کردن موتور به میزان ده درصد بر مصرف سوخت می‌افزاید.

- **فیلتر هوا:** فیلتر هوای کثیف و مسدود شده از بازدهی موتور می‌کاهد. (فیلتر هوا را در فواصل تعیین شده تعویض کنید.)

۲- **سیستم سوخت رسانی:** سیستم انژکتوری، پمپ بنزین و شلنگ‌ها را از نظر عدم نشتی و ریزش نداشتن و ارسی کنید.

- **بنزین:** کیفیت بنزین نه تنها در مصرف سوخت تاثیر دارد، بلکه در دراز مدت بر شرایط مکانیکی و عملکرد خودروی شما نیز تاثیر خواهد داشت.

## ۳- وضعیت خودرو

- **فشار باد تایر:** کم بودن فشار باد تایر به میزان ۳ درصد بر مصرف سوخت می‌افزاید.

- **حمل بار:** حمل بار ۱۰۰ کیلوگرم در داخل شهر ۳ درصد مصرف سوخت را بالا می‌برد.

۴- **مقاومت در برابر باد:** رانندگی با خودروی دارای باربند خالی به میزان ۱۰ درصد بر مصرف سوخت می‌افزاید لذا به محض اتمام استفاده، باربند و باد شکن روی کاروان و نیز آینه‌های آن را باز کنید. هنگام رانندگی از پایین کشیدن شیشه‌ها اجتناب کرده، بهتر

است از شبکه‌های تهویه استفاده نمایید.

## (ب) رانندگی

**شروع حرکت:** به محض روشن کردن موتور نباید با سرعت برانید. به آرامی رانندگی کنید. موتور را در حالت توقف، گرم نکنید بلکه چند کیلومتر اولیه را با سرعت متوسط برانید تا موتور گرم شود.

**دور موتور:** رانندگی با دور موتور خیلی بالا و یا خیلی پایین بر مصرف سوخت می‌افزاید. برای اجتناب از بالا رفتن بیهوده دور موتور، سریعاً از دنده بالاتر استفاده کنید. همیشه از دنده مناسب با وضعیت جاده و شرایط رانندگی آرام استفاده نمایید. از شتاب گرفتن ناگهانی اجتناب کنید. قبل از کم شدن سرعت در سربالایی و پیش از سبقت و شتاب گرفتن، به دنده پایین‌تر بروید (بخصوص از دنده ۵).

**تجهیزات الکتریکی:** فقط در صورت نیاز از تجهیزات برقی استفاده کنید.

گر ممکن شیشه عقب برای رفع بخار گرفتگی و یخ زدگی شیشه‌ها به میزان ده درصد بر مصرف سوخت می‌افزاید.

## - وضعیت جاده و آب و هوا

**مسیرهای کوتاه:** سرد بودن موتور در ۵ کیلومتر اولیه رانندگی به میزان ۲۵ درصد بر مقدار مصرف سوخت خواهد افزود.

جاده‌های پر پیچ و خم یا ناهموار: رانندگی در چنین جاده‌هایی ده درصد بر مصرف سوخت خواهد افزود.

**باد:** وجود باد در مواقع رانندگی مصرف سوخت را افزایش می‌دهد. در چنین مواقعی سرعت خودرو را کم کنید.



## هشدار

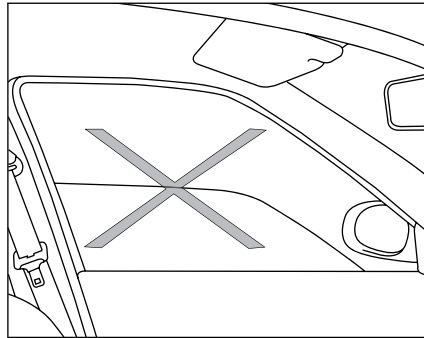
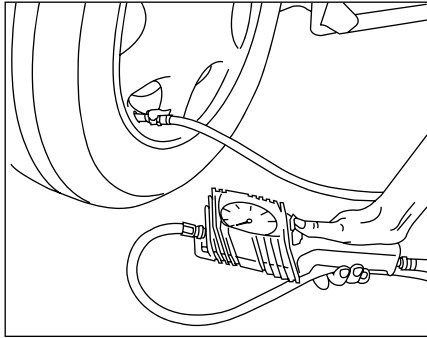
هرگز قبل از گرم شدن موتور آن را زیر بار نبرید (با سرعت حرکت نکنید). اگر موتور با سوییچ خاموش نشد، پدال ترمز را فشار دهید، دنده را درگیر کنید و پا را از روی کلاچ بردارید تا موتور خاموش شود.

## توجه:

بنزین قابل استفاده در موتورهای XU7JPL3 بنزین بدون سرب سوپر با عدد اکتان ۹۵ می‌باشد

مصرف بهینه سوخت با سرعت ۹۰ کیلومتر در ساعت می‌باشد.





### کاهش مصرف سوخت و حفظ محیط زیست

با به کار بستن نکته‌های زیر می‌توانید آلودگی محیط زیست را کاهش دهید و علاوه بر آن رانندگی را امن‌تر و اقتصادی‌تر کنید:

- از بنزین و روغن موتور توصیه شده توسط سازنده استفاده کنید.
- از سر ریز شدن سوخت هنگام سوخت‌گیری جلوگیری کنید.
- همواره با بازدیدهای دوره‌ای و نگهداری خودرو بر اساس اطلاعات این راهنما از سلامت خودرو اطمینان حاصل کنید.
- دقت کنید سیستم‌های اگزوز، سوخت و روغن، نشستی نداشته باشند.
- بعد از روشن کردن خودرو بلافاصله و به آرامی شروع به حرکت کنید.
- در توقف‌های بیش از ۲ دقیقه، در ترافیک یا پشت چراغ قرمز، موتور را خاموش کنید.
- با آرامش رانندگی کنید و از شتاب‌گیری و ترمزگیری بی‌مورد هنگام رانندگی پرهیز کنید تا علاوه بر کاهش آلایندگی‌های اگزوز از فرسایش قطعات مکانیکی خودرو جلوگیری شود.
- به دور حداکثر سرعت مجاز توجه کنید.
- بطور مرتب باد لاستیک‌ها را تنظیم و در صورت لزوم آنها را بالانس کنید.
- استفاده از کولر خودرو را به حداقل برسانید، این کار مصرف سوخت را کاهش می‌دهد.
- اگر خودتان روغن موتور خودرو را عوض می‌کنید،

- روغن سوخته را دور نریزید و آن را برای بازیافت به جایگاه‌های تعویض روغن تحویل دهید.
- سفرهای درون شهری خود را طوری برنامه‌ریزی کنید که در ساعت/مسیرهای ترافیک سنگین نباشید.
- سفرهای درون و برون شهری خود را طوری برنامه‌ریزی کنید که کمترین تردد را در زمان‌ها و مسیرهای پرترافیک داشته باشید.
- در صورت امکان از رانندگی در خیابان‌های شلوغ و ساعت‌های پر رفت و آمد خودداری کنید.
- در صورت عدم نیاز، تجهیزات الکتریکی اضافی خود را خاموش نمایید ولی توجه فرمایید ایمنی در اولویت قرار دارد، چراغ‌ها را به محض اینکه دید کم شود روشن نمایید
- برای داشتن هوای تازه در کابین خودرو، از دریچه‌های روی داشبورد استفاده نمایید و از بازکردن شیشه‌های جانبی خودداری نمایید. زیرا باعث افزایش مصرف

سوخت می‌شود.

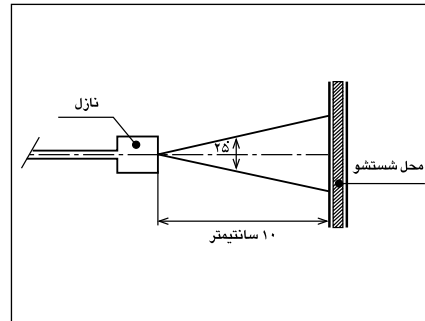
- از تایر مناسب خودرو (طبق بخش مربوطه در کتابچه راهنما) استفاده نموده و همواره باد تایر را تنظیم کنید. استفاده از تایر تأیید نشده توسط کارخانه سازنده می‌تواند مصرف سوخت را افزایش دهد.
- چرخ کم باد مصرف سوخت را افزایش می‌دهد.
- با توجه به تأثیر بالای وزن خودرو بر مصرف سوخت، بار و تجهیزات اضافی و غیر ضروری را از خودرو خارج کنید. همچنین در صورتی که از باربند استفاده نمی‌کنید، آن را باز کنید.
- هنگام رانندگی در سراسیمگی از دنده سنگین مناسب، (به طوری که نیاز به فشردن پدال ترمز نباشد) استفاده کنید.
- استفاده از فیلتر هوا و فیلتر روغن مناسب، مطابق استانداردهای ارائه شده در این کتابچه، باعث کاهش مصرف سوخت خواهد شد.

## توصیه‌های کیفی در فرایند شستشوی خودرو

- ۱- توصیه می‌شود شستشوی خودرو در وضعیت عادی هوا هفته‌ای یکبار صورت پذیرد.
- ۲- حتی المقدور شستشوی خودرو می‌بایست در سایه انجام شود.
- ۳- توجه داشته باشید که شستشوی را حداقل بعد از نیم ساعت از اتمام کار کرد خودرو شروع کنید.
- ۴- هنگام شستشو / خشک کردن خودرو استفاده از لباس‌ها یا وسایل تیز و برنده و زبر که منجر به صدمه به رنگ خودرو می‌شوند مجاز نیست. استفاده از دستکش پلاستیکی در حین شستشو توصیه می‌گردد. ضمناً جهت محافظت از بدنه خودرو هنگام شستشو، از آب ولرم یا سرد استفاده گردد. آب داغ اکیداً استفاده نشود. همچنین توصیه می‌گردد از واکس‌ها و مواد جلا دهنده که ساینده و فرسایشی نیست استفاده گردد.
- ۵- در حین شستشو / خشک کردن خودرو نمی‌بایست روی رکاب اتومبیل ایستاد یا روی سقف و بدنه خودرو فشار وارد کرد. همچنین توصیه می‌گردد جهت پاک کردن، برق انداختن و جلوگیری از خط و خش روی بدنه خودرو از دستمال چرمی یا کتان استفاده گردد.
- ۶- به دلیل این‌که غبارهای ترمز بسیار خورنده‌اند، برای شستشوی خودرو ابتدا چرخ‌ها شسته شده و با تعویض دستمال و ظرف آب، بقیه قسمت‌های خودرو از بالا به پایین شستشو گردد. همچنین در صورت استفاده از رینگ‌های آلومینیومی و صفحات فلزی کرومی، جهت

شستشو می‌بایست از یک پارچه نرم و تمیز آغشته به مخلوط آب و صابون ملایم استفاده گردد. لازم به ذکر است که سطوح رینگ‌ها مانند سطوح رنگ شده بدنه خودرو حساس بوده و توصیه می‌گردد، از مواد شیمیایی قوی، شیمیایی و اسیدی و همچنین مواد فرسایشی و خورنده سطوح مانند مواد جلا دهنده کرومی استفاده نشود. مواد جلا دهنده کرومی صرفاً جهت جلا دهی صفحات فلزی کرومی روی رینگ‌های آلومینیومی استفاده گردد.

۷- حداکثر دمای آب مصرفی جهت شستشوی خودرو ۶۰ درجه سانتیگراد، حداکثر فشار ۶۵ bar، فاصله بین نازل و محل شستشو ۱۰ سانتیمتر و زاویه پاشش ۲۵ درجه می‌باشد. این زاویه در واقع زاویه‌ای است که خروجی آب از نازل در دو سوی محور طولی (در امتداد خروج آب) می‌سازد. مطابق با شکل زیر



- ۸- ویژگی شوینده مناسب برای شستشوی خودرو: قدرت قلبایی ضعیفی داشته باشد. (PH=۷-۹)
- از روان کنندگی خوب برای حفاظت لایه شفاف از خط و خش و اثرات ماریپچی برخوردار باشد. ترجیحاً از شوینده‌های مایع استفاده گردد.
- عاری از موادی باشد که پس از خشک شدن روی خودرو اثر می‌گذارند.
- حاوی عوامل براق کننده برای حفظ براقیت و خشک شدن سریع باشد.
- ۹- در مورد خودروهایی با رنگ متالیک و دو پوششه استفاده از کارواش‌های اتوماتیک که از برس‌های دوار جهت شستشو استفاده می‌نمایند. چندان توصیه نمی‌شود.
- ۱۰- در صورت مشاهده هرگونه لکه‌ای مانند فاصله پرنده‌گان، شیره درختان و... به دلیل نفوذ آن در رنگ بدنه، توصیه می‌گردد. بلافاصله نسبت به شستشو و رفع لکه از سطح رنگ اقدام لازم صورت گیرد.
- ۱۱- در صورت نشست آب به صندوق عقب و قسمت‌های داخلی خودرو، آن را حتماً خشک کنید.
- ۱۲- از قراردادن و خشک کردن زیرپایی بر روی بدنه خودرو خودداری فرمایید.
- استمرار در عمل خشک کردن زیرپایی روی بدنه خودرو در مدت زمان طولانی، منجر به تغییر رنگ بدنه خودرو خواهدگردید.

**بدنه:** در پایان زمستان، خودرو را کاملاً بشویید و نسبت به شستشوی قسمت تحتانی و زیر گلگیرها توجه بیشتری نمایید.

### نگهداری تزئینات داخلی خودرو نظافت

**قسمت‌های پارچه‌ای:** خشک شویی شوند.

**قسمت‌های مشمعی:** برای تمیز کردن روکش داشبورد، روکش داخلی درها و سقف فقط از آب و صابون ولرم یا الکل صنعتی استفاده شود و به هیچ وجه استفاده از بنزین توصیه نمی‌گردد.

**قسمت‌های چوبی:** فقط آب صابون ولرم استفاده شود و از مصرف هرگونه مواد تمیز کننده حاوی الکل یا هیدروکربور خودداری شود.

**کمربندهای ایمنی:** فقط از آب صابون ولرم استفاده کنید و مراقب باشید که با قطعات فلزی تماس پیدا نکنند. هیچ‌گونه مواد پاک کننده، یا شیمیایی نباید مورد استفاده قرار بگیرد.

#### توجه:

- برای پاک کردن قیر از روی بدنه خودرو، لطفاً از روغن نباتی استفاده فرمایید.  
- از قرار دادن کفپوش اضافی و ضخیم در زیر پای راننده خودداری شود، زیرا کفپوش غیر استاندارد مانع از طی شدن کامل کورس پدال کلاچ و سهولت در تعویض دنده می‌گردد.

این مایع که باید در چهار فصل سال داخل سیستم وجود داشته باشد، در سرمای تا ۳۰ درجه سانتیگراد زیر صفر از سیستم محافظت می‌نماید.

در هر حال می‌توان سیستم را تا سرمای ۳۵ درجه سانتیگراد زیر صفر محافظت نمود در این صورت باید با نمایندگی مجاز مشورت گردد.

### ایمنی حرکت خودرو

**ترمز دستی:** در سرمای شدید و یخ‌بندان از ترمز دستی برای توقف طولانی خودرو استفاده نکنید. در چنین شرایطی جلوی چرخها را به وسیله‌ای مسدود کنید و یا خودرو را در دنده عقب (در گیربکس اتوماتیک دسته دنده روی N یا P) قرار دهید.

چراغها و راهنما: چراغهای جلو و سایر چراغها باید همیشه تمیز باشند.

### تجهیزات داخل و بیرون خودرو

**قفله‌ها و نوار لاستیکی دور درها:** از کمی روغن گرافیت برای روغن کاری قفلها استفاده کنید و نوار لاستیکی دور درها را با پارافین چرب کنید.

**دریچه ورود هوا به داخل خودرو:** مراقب باشید که شبکه بیرونی ورودی هوا (پایین شیشه جلو) توسط برف، یخ یا برگ به هیچ وجه مسدود نشود.

**برف پاک کن شیشه جلو:** قبل از بکار انداختن برف پاک‌کن، یخ روی شیشه را پاک کنید.

**شیشه شوی جلو:** برای جلوگیری از یخ زدگی مایع داخل مخزن، مقداری ضدیخ به محلول شیشه شوی اضافه کنید.

## تدابیر زمستانی

### تایرها

**تایرهای زمستانی:** اگر از خودرو در شرایط سخت زمستانی مانند جاده‌های برفی و یخ‌بندان استفاده می‌کنید برای انتخاب تجهیزات مورد نیاز با توجه به شرایط، با نمایندگی مجاز ایران خودرو مشورت نمایید.

**تایرهای چهار فصل:** برای اینکه در شرایط آب و هوای خوب، بتوان سرعت بیشتری داشت باید هر چهار فصل مجهز شوند تا تعادل خودرو حفظ گردد.

**زنجر چرخ:** در پژو ۴۰۵ ایران، زنجر چرخ را باید روی چرخهای جلو نصب کرد.

### زنجر چرخ

در فصل زمستان، استفاده از زنجر چرخ، کشش خودرو و عملکرد آن را در زمان ترمز زدن بهبود می‌بخشد.

### باتری

خصوصاً در زمستان از شارژ بودن باتری اطمینان حاصل کنید.

**سیستم خنک کننده:** در سیستم خنک کننده خودروی شما از مایع خنک‌کننده‌ای استفاده شده که قادر است مقاومت در برابر یخ زدگی و یا خوردگی شیمیایی داخل سیستم را تضمین نماید.



### هشدار

زنجرهای چرخ صرفاً باید روی چرخهای جلو بسته شوند. از بستن زنجر چرخ بر روی چرخ زاپاس موقت نیز خودداری گردد.

**تمیز کردن لکه‌ها از روی تزئینات خودرو**  
**لکه‌های چرک، شکلات، هرگونه مواد قندی و شیرینی، شربت و آب‌میوه:**

برای پاک کردن این مواد از روی تودوزی‌های پلاستیکی یا چرمی می‌توان از آب صابون استفاده کرد. تودوزی‌های پارچه‌ای را باید با آب صابون گرم بعلاوه محلول آمونیاک ۲۵ درصد یا سرکه تمیز کرد. **لکه مواد غذایی:** باید سریعاً با آب و یا بهتر است که سرکه سفید تمیز شود.

**لکه خون:** فقط از آب سرد برای تمیز کردن استفاده شود. **لکه جوهر، جوهر خودکار یا روان‌نویس:** برای هر تودوزی باید از الکل ۹۰ درصد و یا تری‌کلراتیلن مصرف شود.

**لکه قیر یا چربی:** برای هر نوع تودوزی باید از ترپانتین یا الکل سفید استفاده شود.

**لکه روغن موتور:** برای تمیز کردن همه نوع تودوزی می‌توان از بنزین، الکل صنعتی، الکل ۹۰ درصد و یا الکل متیلیک استفاده کرد.

**قیر:** برای پاک کردن از بنزین و یا روغن ترپانتین استفاده گردد.

### نگهداری بدنه خودرو

#### تدابیر پیش‌گیرانه در هنگام ساخت

- استفاده از ورق مناسب با پوشش مخصوص برای سطوحی که بیشتر در معرض آسیب هستند.
- پوشش محافظ در زیر اسکلت بدنه خودرو
- غوطه‌ور کردن بدنه خودرو در حوضچه «الکترو فروز» برای آستر اولیه
- عایق کاری مخصوص داخل گلگیرها
- یک لایه محافظ در برابر پریدگیهای رنگ در روی

جداره بیرونی رکاب درها تدابیر فوق باید از طریق نگهداری خودرو متناسب با چگونگی استفاده از آن تکمیل گردد:

#### زنگ زدگی:

خراشیدگی‌های کوچک روی رنگ را بلافاصله برای جلوگیری از هرگونه خوردگی ترمیم کنید.

#### لکه چرک:

گل، چربی، فضولات پرنده یا حشرات و یا روغن سوخته به رنگ صدمه می‌زنند. مرتباً لکه‌ها را بدون ساییدن، با آب شستشو دهید. برای تمیز کردن لکه قیر از حلال مناسب استفاده کنید تا به رنگ یا قطعات پلاستیکی صدمه‌ای نزنند.

#### گرما یا سرمای شدید:

خودرو را در زیر تابش شدید نور آفتاب یا سرمای زیاد شستشو ندهید. در زمستان نباید خودرو را در محیطی که هوای آن خوب تهویه نمی‌شود و یا درجه حرارت آن بیش از ۱۸ درجه سانتیگراد باشد، قرار داد.

**شستشو:** خودرو را مرتب بشوید بخصوص اگر آن را زیر درختان متوقف می‌سازید و یا در محیط آلوده حرکت می‌دهید و یا اینکه در کنار دریا، در برف یا جاده‌ای نمک پاشیده شده از آن استفاده می‌کنید.

هنگام شست و شوی با آب پرفشار دقت بیشتری مبذول دارید (فشار و دمای آب رعایت شود). نازل آب حداقل ۳۰ سانتیمتر از بدنه خودرو فاصله داشته باشد. همچنین برای شستشوی سپرهای رنگ شده، قسمت‌های آسیب‌دیده و چراغ‌ها، از روش فوق استفاده نشود و برای تمیز کردن این نواحی از دست استفاده کنید. همچنین نازل مدت زمان زیادی بر روی یک سطح نگه داشته نشود و هنگام شست و شوی با آب پرفشار در نواحی درزهای بین درها و اطراف شیشه‌ها

احتیاط بیشتری به عمل آید. از اسپری آب توسط نازل به صورت مستقیم بر روی قفل‌ها جلوگیری به عمل آورید.

#### روغن کاری:

هرچند وقت یکبار قفل و لولاهای در موتور، درهای جانبی و در صندوق عقب را روغن کاری کنید.



#### اخطار



از نگهداری باتری‌های مستعمل در خانه یا راهسازی آنها در طبیعت خودداری کنید، آنها را در اختیار سازمان‌هایی که مسئولیت جمع‌آوری و بازیافت اینگونه باتری‌ها را دارند قرار دهید.



#### هشدار

- هنگام یخبندان، اطمینان حاصل نمایی که تیغه‌های برف پاک کن یخ زده باشند تا بتوانند حرکت کنند (امکان داغ شدن و سوختن موتور برف پاک‌کن).  
 - وضعیت این تیغه‌ها را چک نمایید. هنگامی که کارایی آنها پایین می‌آید، باید آن‌ها را تعویض نمود. (تقریباً هر سال).

- هرگز از مخلوط ضدیخ و آب برای مخزن شیشه‌شوی استفاده نکنید. این کار به رنگ خودرو آسیب می‌رساند.  
 - هرگونه لک را فقط با شامپو فرش و اسفنج از روی پارچه پاک کنید.

- نوارهای آبی روی زه‌های آینه‌های جانبی، شیشه‌ها سپرهای خودرو و... جدا شوند. در صورت باقی ماندن طولانی مدت، بروز مشکل خواهند کرد.

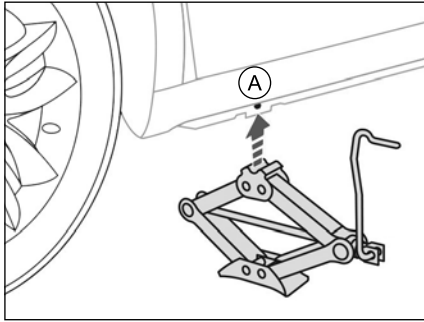
---

# فوریت های فنی

۱۰۱..... فیوزها  
۱۰۵..... تعویض لامپها  
۱۰۷..... تعویض چراغها

۹۲..... تعویض چرخها  
۹۶..... روشن کردن خودرو در شرایط اضطراری  
۹۷..... روش برخورد در صورت بروز نشستی گاز\*  
۹۸..... حمل خودرو

\* در صورت نصب در خودروی شما



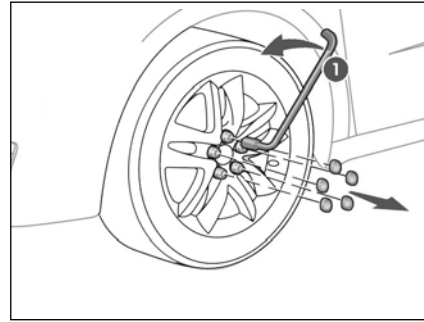
### چگونگی تعویض چرخ

- ۱- پیچ چرخ را حدود ۱/۵ دور شل کنید و آنها را درنیاورید.
- ۲- جک را در محل مناسب بلند کردن خودرو قرار دهید.
- ۳- دسته جک را بخوبی نصب کنید.



### هشدار

مطمئن شوید که جک پایدار است. اگر زمین لغزنده یا شل باشد، ممکن است جک لیز خورده یا بیفتد - خطر آسیب‌دیدگی!  
مراقب باشید که جک را تنها در یکی از نقاط تعبیه شده در زیر خودرو برای بالابردن خودرو A یا B قرار دهید و مطمئن شوید که سطح تماس نقطه بالابری خودرو در وسط سر جک قرار گرفته باشد. در غیر این صورت خطر آسیب دیدن خودرو وجود دارد و/یا ممکن است جک بیفتد - خطر آسیب‌دیدگی!



### قبل از تعویض لاستیک

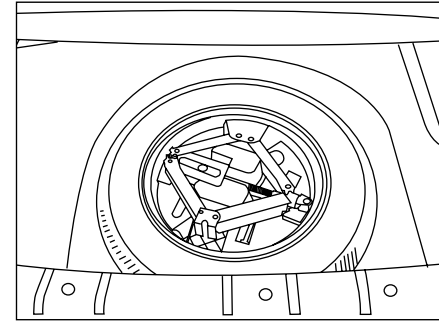
خودرو را در حاشیه جاده متوقف نمایید. اهرم ترمز دستی را بالا بکشید و موتور را خاموش نمایید. چراغ هشدار خطر را روشن نمایید. مثلث هشدار را بیرون آورده و آن را در فاصله حدوداً ۱۰۰ متری پشت سر خودرو قرار دهید.  
ابزاری نظیر جک و آچار را آماده نمایید و لاستیک زاپاس را بیرون آورید.



### اخطار

#### چرخ مجهز به قالباق

در هنگام باز کردن چرخ، ابتدا قالباق را با کشیدن شیار سوپاپ با استفاده از آچار چرخ ۱ باز کنید.  
در هنگام نصب چرخ، قالباق را با قرار دادن شیار آن به سمت سوپاپ و فشار دادن لبه آن با کف دست جا بزنید.



### چرخ یدکی

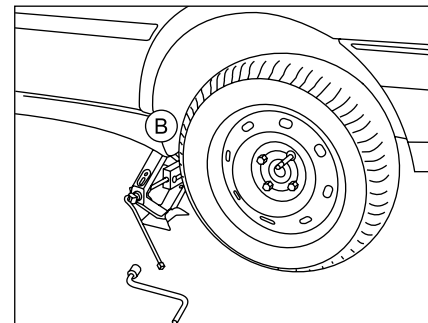
دستورالعمل تعویض چرخ دارای تایر پنچرگیری شده با چرخ یدکی با استفاده از ابزار همراه با خودرو ارائه می‌شود.

### دسترسی به ابزارها

ابزارها در صندوق عقب زیر کفی صندوق عقب تعبیه شده‌اند.

برای دسترسی به آنها:

- درب صندوق را باز کنید.
- کفی را بلند کرده و کنار بگذارید.
- جعبه ابزار را بیرون بیاورید.



- ۴- به آرامی جک زده و بدنه خودرو را بالا بکشید و سپس پیچ‌ها را کاملاً شل کرده تا چرخ مورد نظر را بیرون آورید.
- ۵- چرخ را با چرخ جدید جایگزین کرده و محل قرارگیری مهره چرخ‌ها را تنظیم نمایید.
- ۶- بدنه را پایین آورده و جک را خارج نمایید.
- ۷- مهره‌ها را با گشتاور مناسب سفت نمایید.
- ۸- ابزار و چرخ بیرون آورده شده را با دقت و منظم جمع نمایید.



### هشدار

فشار کم باعث پیدایش فرسودگی پیش از موعد و گرم شدن غیرطبیعی لاستیک‌ها می‌گردد و همچنین پیامدهای بسیاری در زمینه ایمنی در پی خواهد داشت:

- عملکرد بد در جاده،
- خطر ترکیدن و یا از بین رفتن آج لاستیک
- فشار باد چرخ‌ها به وزن و سرعت خودرو بستگی دارد: فشار را مطابق شرایط استفاده تنظیم کنید.
- توجه داشته باشید که از بین رفتن یا درست بسته نشدن درپوش سوپاپ باد چرخ می‌تواند باعث کم شدن فشار باد آن شود. همیشه از درپوش سوپاپ مشابه درپوش اولیه استفاده کنید و آنرا کاملاً ببندید.



### اخطار

- جک برای تعویض چرخ‌ها به کار می‌رود. در هیچ شرایطی نباید از آن برای عملیات دیگری از قبیل تعمیرات و یا دسترسی به زیر خودرو استفاده نمود.

- اگر از عمر چرخ زاپاس زمان زیادی گذشته است، آنرا برای بازرسی به یکی از نمایندگی‌های مجاز نشان دهید تا از وضعیت مناسب آن برای استفاده بدون خطر اطمینان حاصل نمایید.

- هرگز وقتی تنها تکیه‌گاه خودرو جک است، زیر آن کار نکنید. جک فقط برای تعویض چرخ است.

- همواره مکان امنی را که دور از مسیر تردد اصلی است برای تعویض چرخ انتخاب کنید. سرنشینان را از خودرو خارج و به محل امنی دورتر از خودرو راهنمایی کنید.



### اخطار

همیشه بلافاصله پس از تعویض چرخ، فشار باد را بررسی کنید و از محکم بودن مهره‌های چرخ مطمئن شوید.

- در صورت پنچری، چرخ را در اسرع وقت تعویض نمایید. چرخ‌خی که پنچر شده حتماً باید مورد بازرسی (و در صورت امکان تعمیر) یک متخصص قرار گیرد.

- خودروی خود را بر روی زمین مسطح که لغزنده نبوده (مثال: از توقف بر روی سرامیک اجتناب کنید...) و مقاوم باشد پارک کرده (در صورت لزوم از یک حائل زیر کفشک جک استفاده کنید)، و فلاشر را نیز روشن نمایید. ترمز دستی را بکشید و دنده را از حالت خلاص خارج کنید (دنده یک یا دنده عقب و یا در موقعیت **P** برای دنده اتوماتیک) تمام سرنشینان را از خودرو پیاده کرده و به محلی دور از تردد خودروها، راهنمایی نمایید.

### اخطار

- ممکن است فشار باد تایر زاپاس تنظیم نباشد، با احتیاط و آرام رانندگی کرده و هرچه زودتر مقدار باد آن را بازدید نمایید. همچنین واریسی کنید که پیچ‌های چرخ بطور صحیح بسته شده و کاملاً سفت باشند.

- خیلی زود چرخ پنچر شده را تعمیر کنید تا در صورت احتیاج بتوانید روی خودرو نصب نمایید.

### توجه:

در خودروهای مجهز به رینگ‌های آلومینیومی، چرخ پنجم به عنوان چرخ موقت در خودرو (تعویض در مواقع اضطراری و پنچر شدن)، تعریف شده است. لذا عدم تطابق شرکت سازنده تایر و گل تایر چرخ زاپاس با سایر تایرهای رینگ آلومینیومی بلا مانع می‌باشد.



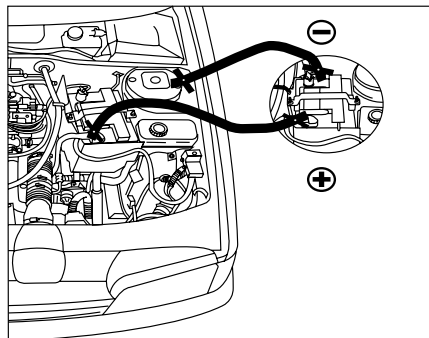


### هشدار

- جرقه یا آتش را به نزدیکی باتری نبرید، زیرا هیدروژن موجود در باتری قابل اشتعال می‌باشد.  
- هرگز باتری‌های مستعمل را در خانه نگهداری نکنید. آنها را در اختیار سازمانهایی که مسئولیت جمع‌آوری و بازیافت این‌گونه باتری‌ها را دارند قرار دهید.

- هنگام حمل و نقل و یا زمانی که خودرو مدت طولانی بدون استفاده باشد به منظور جلوگیری از تخلیه شدن باتری، شانت F33, F34 را به کمک انبرک از جای خود بیرون بکشید این عمل باعث قطع ارتباط بین باتری و قسمت‌های عمده مصرف کننده جریان می‌گردد. بدیهی است به منظور استفاده از خودرو شانت‌های مورد نظر را باید در محل خود قرار دهید.

- کابلشو مثبت باتری (قرمز رنگ) باید همیشه به قطب مثبت باتری وصل باشد. برای اجتناب از خسارت به آلترناتور هیچگاه آلترناتور نباید بدون اتصال به باتری کار نماید.



### روشن کردن با باتری کمکی

برای روشن کردن خودرویی که خراب است می‌توان از یک باتری کمکی با همان ولتاژ (۱۲ ولت) استفاده کرد. برای این منظور کابل‌ها را به روش زیر اتصال دهید:  
- کابل قرمز به قطب‌های مثبت دو باتری  
- در اتصال کابل منفی یکسر آن به قطب منفی باتری کمکی و سر دیگر آن به یک قسمت فلزی بدنه خودرو وصل گردد. (مطابق تصویر)

### شارژ کردن

استارت بزنید و موتور را روشن کنید. پس از روشن شدن خودرو، کابل‌ها سریعاً جدا گردد.

### شارژ باتری

#### با دستگاه شارژ باتری

- برای پیاده کردن باتری، ابتدا کابل منفی را جدا کنید.  
- برای نصب باتری، ابتدا کابل مثبت را وصل کنید.  
- برای به کار انداختن دستگاه شارژ باتری، مندرجات راهنمای مصرف آن را ملاحظه کنید.  
- وارسی کنید که قطب‌های باتری و بست کابل‌های باتری تمیز باشند. در صورت نیاز آنها را باز کرده و سولفاته روی کابل‌ها را کاملاً تمیز کنید.  
- زمانی که موتور روشن است نباید کابل‌ها را از باتری جدا کرد.

- بدون باز کردن کابل‌ها هرگز اقدام به شارژ باتری نکنید.

- زمانی که خودرو برای مدت طولانی (یک ماه یا بیشتر) مورد استفاده قرار نمی‌گیرد کابل‌های باتری را جدا کنید.



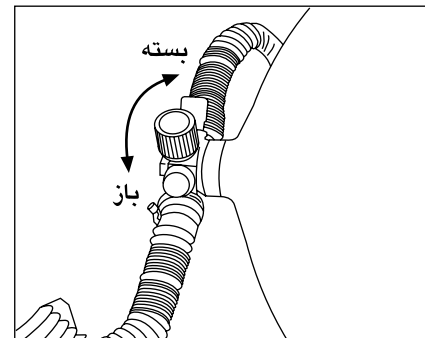
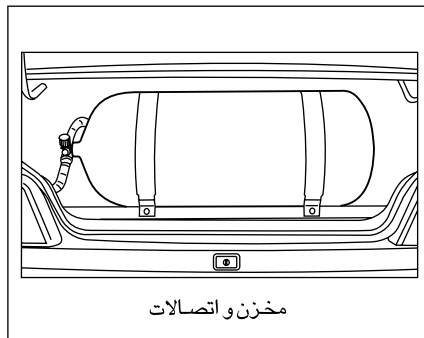
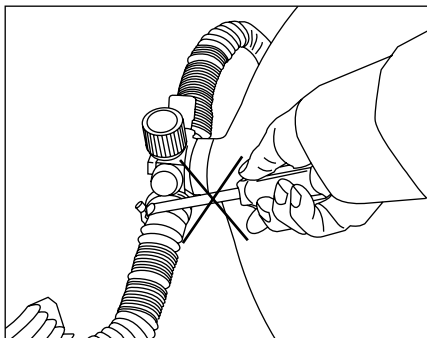
### اخطار

- اسید موجود در باتری خورنده و سمی است، در صورت نشت آن به موارد زیر توجه کنید:
- در صورت ریختن آن روی لباس یا پوست، بلافاصله لباس آلوده را درآورید و پوست ناحیه تماس را با آب فراوان بشویید و به پزشک مراجعه کنید.
- در صورت تماس با چشم بلافاصله چشم را حداقل بمدت ۱۵ دقیقه با آب تمیز بشویید و بسرعت به پزشک مراجعه کنید.
- اگر فوراً اقدامات پزشکی لازم انجام نگیرد، نوشیدن اسید باتری می تواند کشنده باشد.
- باتری در حال شارژ گاز هیدروژن قابل انفجار متصاعد می کند، جرقه و آتش را از محفظه موتور دور نگه دارید.
- حین کار در محفظه موتور و به منظور امنیت خود، دستبند و کلیه زیورآلات را از خود جدا کنید. هرگز نگذارید قطب‌های باتری با ابزار و قسمتهای فلزی خودرو تماس یابند.
- باتری مشکوک به یخ زدگی را شارژ نکنید.
- در زمان شارژ باتری، جرقه یا آتش را از آن دور کنید (باتری شارژ شده یا در حال شارژ، هیدروژن قابل اشتعال متصاعد می کند).
- پس از شارژ باتری و قبل از اتصال آن به خودرو، یک ساعت صبر کنید تا گازهای قابل اشتعال آن خارج و خطر اشتعال کم شود.
- در شرایط عادی، باتری‌ها، گاز هیدروژن متصاعد می کنند که می تواند منفجر و باعث ایجاد جراحات جدی شود، لذا جرقه و یا شعله مستقیم را از محفظه موتور دور نگه دارید.
- زمانی که در مجاورت قطعات متحرک موتور کار می کنید مواظب باشید.



### هشدار

- در مواقعی که باتری اتومبیل شما مشکوک به یخ زدگی است موتور را روشن نکنید.
- مطمئن شوید که ولتاژ هر دو باتری یکسان است (۱۲ ولت) و کابل‌های رابط دارای گیره‌های عایق دار و برای استفاده در باتریهای ۱۲ ولتی مناسب هستند.
- هنگام اتصال باتری به باتری هرگز کابل های باتری تخلیه شده را از آن جدا نکنید.
- هرگز قطب مثبت باتری به قطب منفی وصل نکنید و اطمینان حاصل کنید که کابل‌های رابط از قطعات متحرک موتور دور بمانند.
- اضافه نمودن تجهیزات برقی غیر استاندارد موجب آسیب به سیستم الکتریکی خودرو و باتری و باطل شدن گارانتی این قسمت‌ها می گردد.
- در صورتی که خودرو را با هل روشن کنید احتمال بریدن تسمه تایمر وجود دارد و صدمات جدی به سیستم الکترونیکی خودروی شما وارد می نماید.
- باتری را هنگامی که به خودرو متصل است شارژ نکنید. این کار ممکن است به سیستم برق خودرو خسارت جدی وارد آورد.
- بهتر است هر ماه در صورتی که درهای باتری قابل باز شدن هستند سطح آب و اسید باتری تا خط حداکثر روی دیواره باتری بررسی شود و در صورت کم بودن آب و اسید آب مقطر اضافه گردد.
- چنانچه خودرو به مدت بیش از ۶ روز بلا استفاده باشد، می باید حداقل یکبار روشن شده و به مدت یک ساعت روشن بماند.



۲

#### نکته مهم

هرگونه تعمیرات در مخزن، نظیر تعویض یا تعمیر شیر بر مخزن و یا تعمیر و سرویس کلی رگولاتور، صرفاً توسط فرد آموزش دیده و مورد تأیید شرکت سازنده و در نمایندگی مجاز صورت می‌گیرد. همچنین از آنجایی که مخزن و متعلقات مخزن رگولاتور جزو قطعات قابل ردیابی می‌باشند، هرگونه تعمیر و یا تعویض در آنها می‌بایست در شناسنامه تعمیراتی مربوطه ثبت گردد.

۱

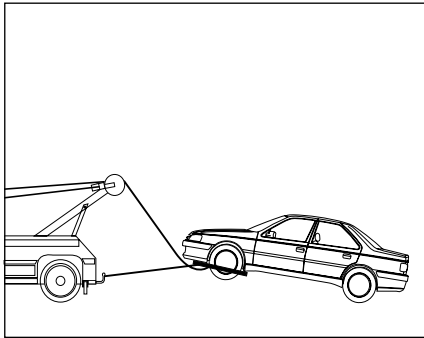
#### نکته مهم

هرگونه دستکاری و انجام تعمیرات در سیستم گاز، توسط افراد غیر مجاز، باعث خدشه‌دار شدن شرایط گارانتی شده و امکان بروز صدمات و خسارات را در پی دارد. لذا کلیه تعمیرات می‌بایست فقط توسط پرسنل تعمیرگاه مجاز صورت گیرد.

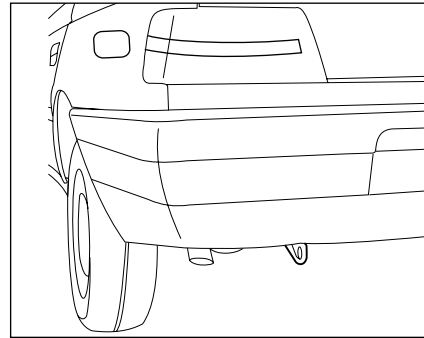
#### روش برخورد در صورت بروز نشتی گاز

علیرغم اینکه در سیستم گاز نکات ایمنی فراوانی مد نظر قرار داشته، با این وجود ضرورت دارد از موارد ذیل آگاهی داشته باشید:

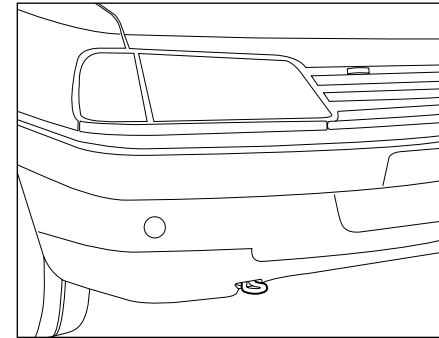
- هر روز خودروی خود را برای اطمینان از عدم نشتی گاز بررسی نمایید.
- هرگونه نشتی گاز در اتصالات لوله فشار قوی، در صندوق عقب، از طریق لوله خرطومی تهویه به خارج از صندوق منتقل می‌شود.
- اگر خودرو را در مکان‌های بسته‌ای که سیستم تهویه ندارند، پارک می‌نمایید توصیه می‌شود که شیر سر مخزن را ببندید.
- در صورت بروز نشتی و استشمام بوی گاز از محفظه صندوق عقب و یا داخل اتاق، کلید تبدیل سوخت را در حالت بنزین قرار داده و شیر سر مخزن را ببندید و جهت رفع اشکال به نمایندگی مجاز مراجعه نمایید.



روش بکسل از سمت جلو خودرو



از پشت: میله بکسل را به حلقه بکسل وصل کنید.  
- در صورت بلند کردن چرخ‌های جلو



بکسل کردن خودرو بدون بلند کردن چرخ‌ها  
از جلو: میله بکسل را به حلقه بکسل وصل کنید.



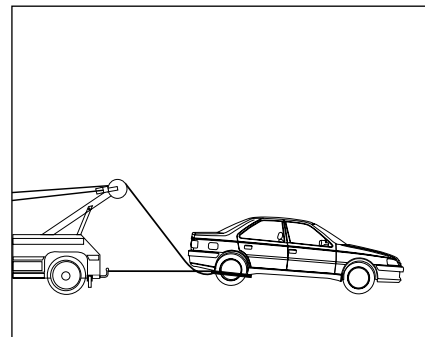
**هشدار**

هنگامی که خودرو از جلو بکسل می‌شود و بر روی چرخ‌های عقب حرکت می‌کند، از خلاص بودن ترمز دستی که روی چرخ‌های عقب عمل می‌کند، مطمئن شوید.



### اخطار

- از خارج کردن سوئیچ استارت و یا بستن آن در زمان بکسل کردن خودرو بر روی چهار چرخ خودداری کنید، چرا که باعث قفل شدن فرمان می شود. توصیه می شود سوئیچ را در موقعیت A قرار دهید.
- به شما پیشنهاد می کنیم از یک میله محکم و ثابت جهت بکسل کردن استفاده نمایید. در صورت استفاده از طناب و یا کابل (هنگامی که قانون آن را اجازه می دهد)، باید خودرو بکسل شده قابل ترمزگیری باشد (امکان روشن شدن موتور آن باشد)
- نباید خودرویی را که امکان حرکت و رانندگی ندارد، بکسل نمود.
- برای ممانعت از آسیب رسیدن به خودرو، باید از ترمز کردن شدید و همچنین شتاب گرفتن ناگهانی اجتناب نمود.
- در هر صورت توصیه می شود که سرعت از ۲۵ کیلومتر در ساعت بالاتر نرود.
- خودروی بکسل کننده همواره باید سنگین تر از خودروی بکسل شونده باشد.
- خودروی بکسل شونده نباید دارای سرنشین باشد.
- بخاطر داشته باشید زمانی که موتور خاموش باشد بوستر ترمز کار نمی کند و برای ترمز کردن لازم است نیروی بیشتری به پدال وارد شود.



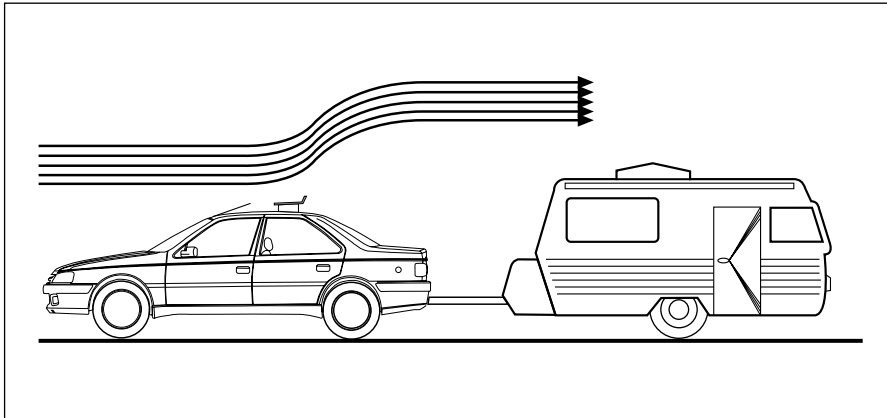
### روش بکسل از سمت عقب خودرو

خودرو با سرعتی کمتر از ۵۰ کیلومتر در ساعت بکسل شود و حداکثر مسافت نباید از ۵۰ کیلومتر تجاوز نماید (دسته دنده را در وضعیت N قرار دهید).

پس از خاتمه بکسل کردن، روغن اضافی گیربکس را تخلیه کرده، سطح روغن را تا حد مجاز آن اصلاح کنید.

### حمل بار و کاروان

- فقط از باربند تأیید شده مجاز استفاده کنید.
- اطمینان پیدا کنید که باربند مطابق با دستورالعمل سازنده آن نصب شده باشد.
- حد مجاز بارگیری روی باربند را رعایت کنید (۵۰ کیلو گرم) و بار را بطور یکنواخت توزیع کنید.
- در صورت امکان بار سنگین تر را در زیر قرار دهید.
- بار را با تسمه یا طناب محکم ببندید و چنانچه از اطراف خودرو بیرون می زند آن را با استفاده از علامت پارچه‌ای (بیرق) مشخص نمایید.
- در صورت حمل قایق باید از گاری مخصوص حمل قایق استفاده کرد و سر جلو قایق را با طناب به حلقه بکسل جلو که در زیر سپر تعبیه گردیده است وصل نمایید.
- چون در این گونه مواقع اثرات بادهای جانبی افزایش می یابد، لذا با احتیاط رانندگی نمایید.
- به محض اینکه حمل بار انجام شد و دیگر نیازی به باربند نبود، بلافاصله آنرا باز کنید.



- در صورت بکسل کردن کاروان یا تریلر، قاب جلو پنجره را باز کنید تا موتور سریعتر خنک شود.

### حمل بار و کاروان

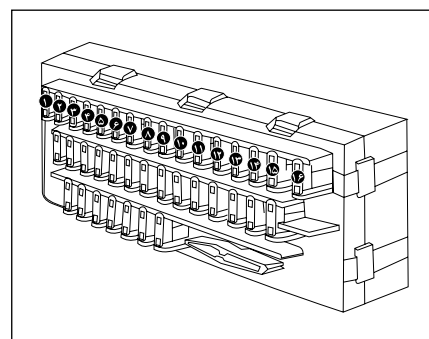
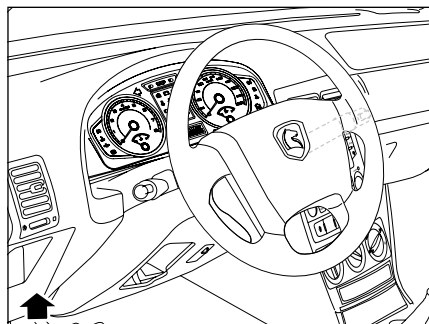
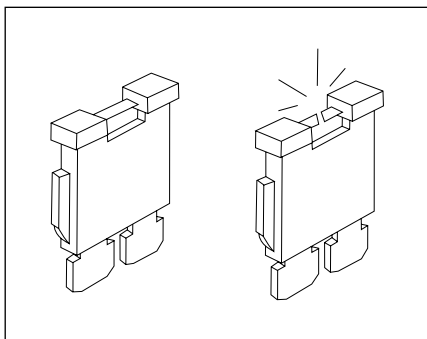
#### کاروان- تریلر

- از میله بکسل مجاز و مناسب استفاده نموده و مرتباً مفصل را گریسکاری کنید. در خاتمه بکسل مفصل را جدا نمایید.
- در مواقع بکسل مسافت ترمز افزایش می یابد، لذا با سرعت متوسط رانندگی کرده و در زمان مناسب از دنده پائین تر استفاده نمایید، به آرامی و به تدریج ترمز کرده و از ترمز شدید اجتناب کنید.
- هنگام بکسل کردن، مقدار مصرف سوخت افزایش می یابد، لذا از بادشکن سقفی استفاده نمایید.

#### توجه

قبل از حرکت:

- فشار باد تایرها و همچنین عملکرد چراغ‌های راهنما را در کاروان یا تریلر واریسی کنید.
- عمل حمل کاروان، بخصوص در حالت دنده عقب، تمرین شود.



۵

۱۳- **F13** ۳۰ آمپر: مصرف ندارد.

۱۴- **F14** ۳۰ آمپر: مصرف ندارد.

۱۵- **F15** ۱۵ آمپر: تغذیه چراغ سقف جلو و عقب -

تغذیه یونیت قفل مرکزی - تغذیه یونیت آینه تاشو -

برق دایم تایمر چراغ سقف - چراغ صندوق عقب - رله

صندوق پران

۱۶- **F16** ۲۰ آمپر: تغذیه بعد از سویچ فندک

**F16A** ۲۰ آمپر: تغذیه دایم فندک



### هشدار

فیوزهای برق برای همه مدل های پژو در نظر گرفته شده اند ولی احتمال دارد تعدادی از آن ها در برخی مدل ها مورد مصرف نداشته باشد.

تهویه هوشمند

۶- **F6** ۱۰ آمپر: تغذیه ایربگ

۷- **F7** ۲۰ آمپر: رله بوق - مه شکن جلو - بوق

۸- **F8 SHUNT** - شانت ورودی فیوزهای (F25, F15)

۹- **F9** ۵ آمپر: چراغهای کوچک جلو - چراغ کوچک

عقب چپ - چراغ نمره عقب

۱۰- **F10** ۳۰ آمپر: شیشه بالا بر عقب - روشنایی

کلیدهای شیشه بالا بر عقب

۱۱- **F11** ۳۰ آمپر: MAIN FUSE مربوط به چراغهای

جلو - نور پایین - نور بالا - رله مه شکن جلو - مه شکن

عقب

۱۲- **F12** ۱۰ آمپر: چراغ دنده عقب - یونیت هشدار

دهنده موانع عقب - تغذیه بعد از سویچ جلو آمپر - تغذیه

بعد از سویچ سنسور دمای هوای اتاق - تغذیه بعد از

سویچ دیاگ - تغذیه بعد از سویچ رله هشدار ABS

فیوزها

جعبه فیوز

جعبه فیوز، زیر داشبورد در قسمت چپ راننده قرار دارد و در آن شش عدد فیوز یدکی و همچنین گیره مخصوص تعویض فیوز قرار داده شده است. برای باز کردن، در جعبه فیوز را به طرف جلو بکشید.

۱- **F1** ۱۰ آمپر: تغذیه بعد از سویچ رادیو پخش

**F1A** ۱۰ آمپر: تغذیه دایم رادیو پخش

۲- **F2** ۵ آمپر: رله قطع کمپرسور - برق بعد از سویچ تایمر

چراغ سقف - کلید ۳ کاره

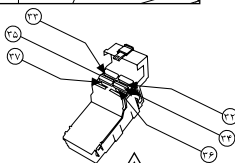
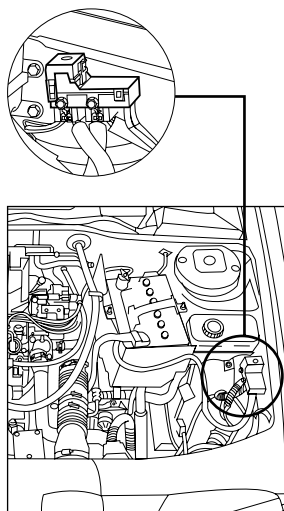
۳- **F3** ۱۵ آمپر: تغذیه بعد از سویچ مدولاتور ABS -

رله های فن دور تند

۴- **F4** ۱۰ آمپر: چراغ کوچک عقب راست - سیگنال

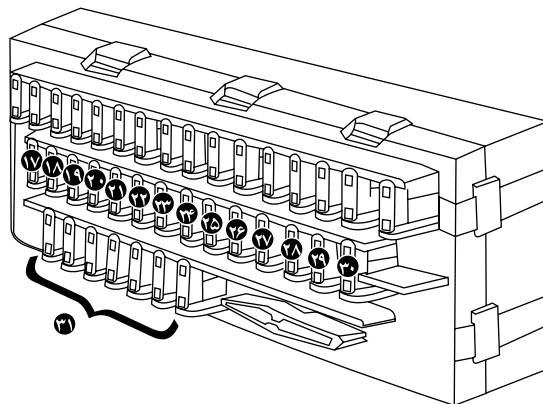
روشنایی رله باز روشن ماندن چراغها

۵- **F5** ۱۵ آمپر: رله فن تهویه - تغذیه بعد از سویچ سیستم



**اخطار**

فیوز مورد نظر را امتحان کنید، در صورت لزوم آنرا با یک فیوز با شدت جریان یکسان جایگزین نمایید. استفاده از فیوز با شدت جریان قوی تر می تواند باعث داغ شدن بیش از حد مدار الکتریکی گردد.(خطر آتش سوزی)



روشنایی شیشه بالا بر عقب - یونیت شیشه بالا بر اتوماتیک  
- آینه برقی  
- فیوزهای یدکی

**فیوزهای داخل محفظه موتور**

- ۳۲- **F32** ۳۰ آمپر: فن موتور
- ۳۳- **F33** ۳۰ آمپر: فن موتور
- ۳۴- **F34** ۳۰ آمپر: فیوز یدکی
- ۳۵- **F35** ۳۰ آمپر: فیوز یدکی
- ۳۶- **F36** مدار اتصال کوتاه-تغذیه جعبه فیوز و سوئیچ
- ۳۷- **F37** مدار اتصال کوتاه- تغذیه جعبه فیوز

- ۱۷- **F17** ۱۰ آمپر: برق دایم یونیت سیستم تهویه هوشمند - حافظه رادیو پخش
- ۱۸- **F18** ۱۰ آمپر: مه شکن عقب
- ۱۹- **F19** ۱۰ آمپر: چراغ های روشنایی پنل - روشنایی جلو آمپر - روشنایی پنل کلیدهای رادیو پخش - روشنایی سیستم کنترل روی فرمان (MFC) - روشنایی فنک - روشنایی کلید تنظیم آینه برقی
- ۲۰- **F20** ۳۰ آمپر: صندلی برقی راننده
- ۲۱- **F21** ۳۰ آمپر: فن سیستم تهویه هوشمند
- ۲۲- **F22** ۲۰ آمپر: صندلی برقی شاگرد
- ۲۳- **F23** ۱۵ آمپر: مصرف ندارد
- ۲۴- **F24** ۳۰ آمپر: موتور برف پاک کن - دسته برف پاک کن - تغذیه یونیت برف پاک کن و پمپ شیشه شوی

- ۲۵- **F25** ۵ آمپر: برق دایم جلو آمپر - برق دایم دیاگ
- ۲۶- **F26** ۱۵ آمپر: یونیت فلاشر - برق دایم پنل کلیدهای رادیو پخش
- ۲۷- **F27** ۳۰ آمپر: شیشه گرم کن عقب - گرم کن آینه های جانبی
- ۲۸- **F28** ۱۵ آمپر: چراغهای ترمز - رله شیشه بالا بر جلو - تغذیه بعد از سوییچ پنل کلیدهای رادیو پخش
- ۲۹- **F29** ۳۰ آمپر: شیشه بالا بر جلو - روشنایی کلیدهای شیشه بالا بر جلو
- ۳۰- **F30** ۱۵ آمپر: چراغ نقشه خوان - تغذیه مدار فرمان راهنما - رله روشن ماندن چراغها - چراغ جعبه داشبورد - رله شیشه بالا بر عقب - رله قفل کن کودک شیشه بالا بر عقب -

\* در صورت نصب در خودروی شما



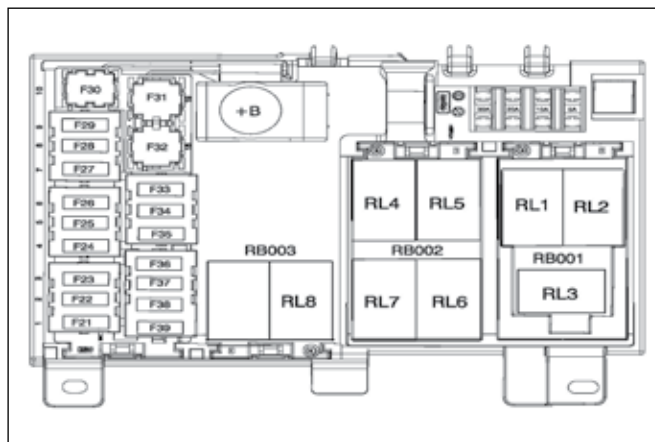
عملکرد	شدت جریان	شماره فیوز
تغذیه استارتر	30A	F1
تغذیه برق سوئیچ استارت	40A	F2
تغذیه رله مه شکن جلو	15A	F3
تغذیه یونیت موتور	10A	F4
رزرو		F5
تغذیه یونیت موتور	10A	F6
تغذیه یونیت موتور	20A	F7
تغذیه بوبین فن جلو	5A	F8
تغذیه یونیت موتور	10A	F9
تغذیه رله پمپ بنزین	10A	F10
تغذیه رله موتور	30A	F11
رزرو		F12
تغذیه ترمز ضد قفل (ABS)	30A	F13
تغذیه رله بوق	10A	F14
تغذیه رله کمپرسور کولر	10A	F15
تغذیه رله های برف پاک کن	30A	F16
تغذیه رله چراغ جلو نور پایین	15A	F17
تغذیه رله چراغ جلو نور بالا	15A	F18
تغذیه رله های فن دور کند و تند	40A	F19
تغذیه ترمز ضد قفل (ABS)	40A	F20



فیوز و رله باکس محفظه موتور

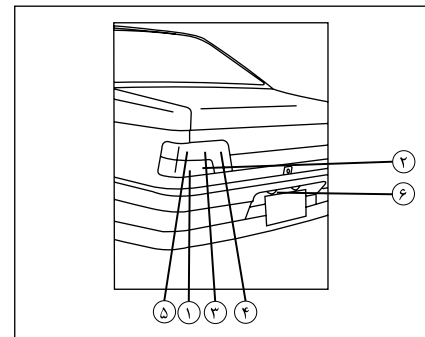
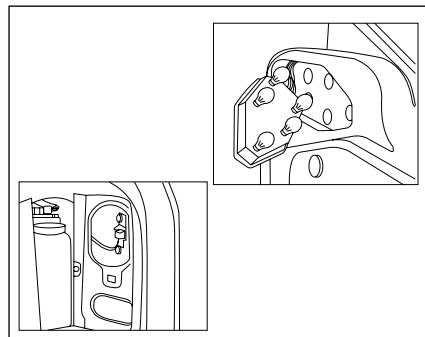
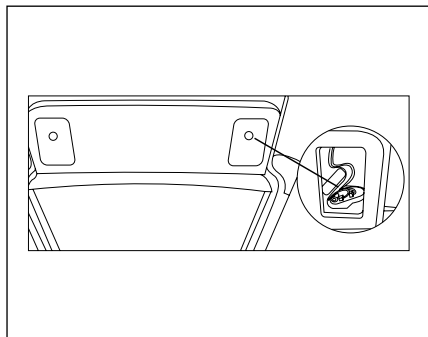
شماره رله	عملکرد رله	شدت جریان
RL1	رله فن دور کند	30A - 1 CONTACT
RL2	رله فن دور تند	30A - 1 CONTACT
RL3	رله کمپرسور کولر	30A - 1 CONTACT
RL4	رله فن	30A - 2 CONTACT
RL5	رله برف پاک کن	30A - 2 CONTACT
RL6	رله برف پاک کن	30A - 2 CONTACT
RL7	رله مه شکن جلو	30A - 1 CONTACT
RL8	رله بوق	30A - 1 CONTACT
RL9	رله پمپ سوخت	30A - 1 CONTACT
RL10	رله کنترل موتور	30A - 1 CONTACT
RL11	رله چراغ جلو نور بالا	30A - 1 CONTACT
RL12	رله چراغ جلو نور پایین	30A - 1 CONTACT

عملکرد	شدت جریان	شماره فیوز
رزر		F21
تغذیه رادیو پخش	15A	F22
تغذیه پمپ شیشه شوی	5A	F23
تغذیه نود داخل اتاق BCM	30A	F24
تغذیه شیشه بالابرهای عقب	30A	F25
تغذیه جلوآمپر - دیاگ - ایموبیلازر - نمایشگر کولر	10A	F26
تغذیه نود داخل اتاق BCM	20A	F27
تغذیه نود داخل اتاق BCM	20A	F28
تغذیه رله صندوق عقب - نود داخل اتاق BCM	30A	F29
رزر		F30
تغذیه گرمکن شیشه عقب	30A	F31
تغذیه فن بخاری	40A	F32
تغذیه صندلی های جلو	30A	F33
تغذیه بعد از سوئیچ مصرف کننده های داخلی	10A	F34
تغذیه برق فندک	20A	F35
تغذیه بعد از سوئیچ کلید کولر - نود داخل اتاق - جلوآمپر	5A	F36
تغذیه یونیت موتور - دیاگ	10A	F37
تغذیه یونیت ایربگ	5A	F38
تغذیه بعد از سوئیچ ایموبیلازر - BCM - یونیت موتور	5A	F39



فیوز و رله باکس داخل اتاق

شماره رله	عملکرد رله	شدت جریان
RL1	رله درب صندوق عقب	30A - 1 CONTACT
RL2	رله گرمکن شیشه عقب	30A - 1 CONTACT
RL3	رله فن بخاری	35A - 1 CONTACT
RL4	رله شیشه بالابرعقب چپ	30A - 2 CONTACT
RL5	رله شیشه بالابرعقب چپ	30A - 2 CONTACT
RL6	رله شیشه بالابرعقب راست	30A - 2 CONTACT
RL7	رله شیشه بالابرعقب راست	30A - 2 CONTACT
RL8	رله پمپ شیشه شوی	30A - 1 CONTACT



**تعویض لامپ چراغ‌های عقب**

- ۱- لامپ چراغ راهنما: ۲۱ وات
  - ۲- لامپ چراغ دنده عقب: ۲۱ وات
  - ۳- طلق انعکاس نور- لامپ چراغ کوچک: ۵ وات
  - ۴- لامپ چراغ مه شکن: ۲۱ وات
  - ۵- لامپ چراغ ترمز: ۲۱ وات- لامپ چراغ کوچک: ۵ وات
- کلیه لامپ‌های عقب از داخل صندوق عقب تعویض می‌شوند.
- برای جدا کردن قاب لامپ، فنرهای آنرا فشار داده و کنار بزنید: سپس لامپ سوخته را تعویض کنید.
- ۶- لامپ چراغ نمره: (۵ وات)
- درپوش پلاستیکی لامپ را باز کنید.



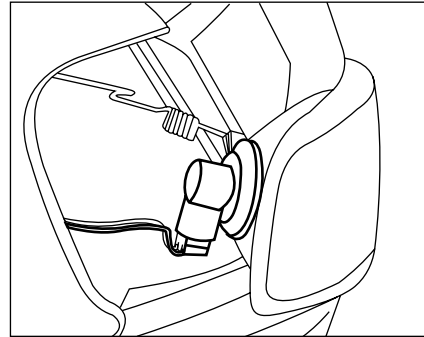
### اخطار

لامپ‌ها تحت خلاء هستند و ممکن است هنگام تعویض شکسته شوند و ایجاد جراحت نمایند.



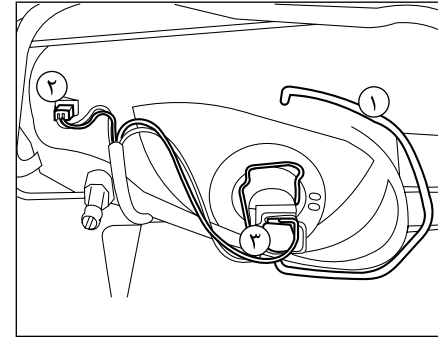
### اخطار

- قبل از شروع به رانندگی در شب:  
از عملکرد صحیح تجهیزات الکتریکی اطمینان حاصل نمایید و چراغ‌های خودرو را تنظیم نمایید.  
(در صورت حمل بار بیش از حد معمول)  
بطور کلی، دقت کنید که چراغ‌ها پوشیده شده نباشند. (کثیفی، گل، برف و یا هرگونه شیء روی آن‌ها نپوشانده باشد).  
- عملکرد کلیه چراغ‌های بیرونی را قبل از شروع به رانندگی بررسی کنید.  
هنگاه تعویض هر لامپ، کلید چراغ را خاموش کنید تا از اتصال کوتاه جلوگیری شود.



### ۴- چراغ‌های راهنما (۲۱ وات):

فنر نگهدارنده را جدا کنید، چراغ راهنما را بیرون بیاورید. جا لامپی را بر خلاف گردش عقربه ساعت بچرخانید و لامپ را تعویض کنید.



### تعویض لامپ چراغ‌های جلو

#### ۱- باز کردن قاب چراغ:

برای خارج کردن لامپ کوچک و بزرگ چراغ‌های جلو، فنر نگه دارنده را از روی قاب کنار بزنید.

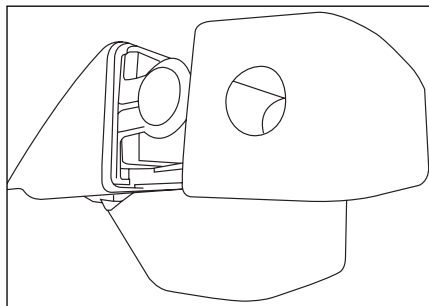
#### ۲- لامپ کوچک (۵ وات):

سر سیم‌ها را بیرون بیاورید، جا لامپی را به اندازه یک چهارم دور بچرخانید و خارج کنید. لامپ سوخته را تعویض کنید.

#### ۳- لامپ چراغ‌های بزرگ نور بالا و پائین

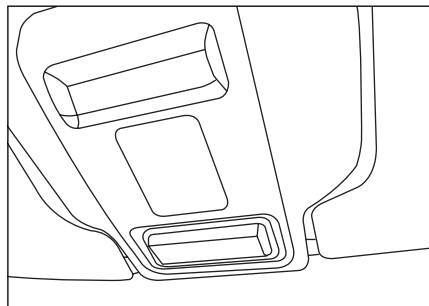
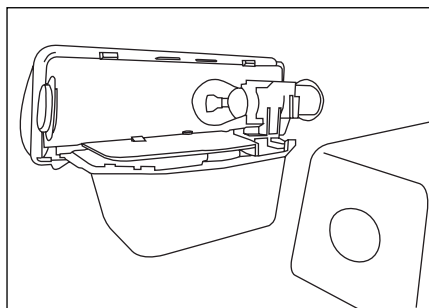
(H4 = ۶۰ / ۵۵ وات):

بست‌های فنری را با فشار کنار بزنید و لامپ در وضعیت صحیح قرار گرفته باشد. برای نگه داشتن لامپ از یک پارچه خشک استفاده کنید.



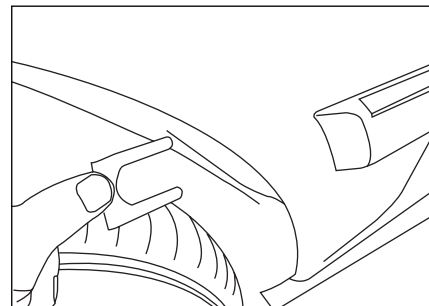
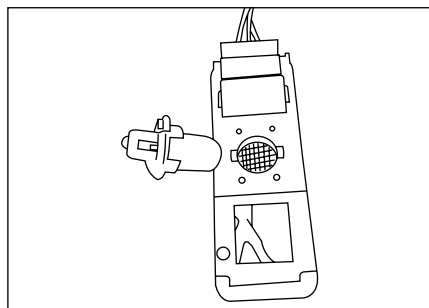
**تعویض لامپ چراغ سوم ترمز (روی طاقچه عقب)  
(۲۱وات)**

- ۱- بوسیله فشار دادن دو عدد دکمه‌های کناری قاب پشت را که کشویی می‌باشد بیرون آورده
- ۲- با کمی فشار دادن لامپ به سمت داخل و پیچاندن لامپ به سمت چپ لامپ را بیرون آورده و تعویض نمایید.



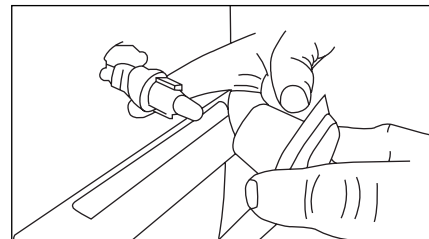
**تعویض لامپ چراغ‌های روشنایی داخلی کابین (۵ وات)**

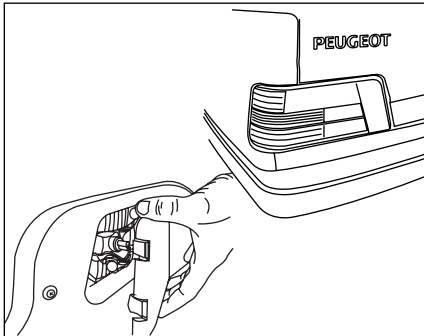
- ۱- چراغ روشنایی را با آزاد کردن خارهای طرفین بوسیله یک عدد پیچ گوشتی باریک بیرون آورده
- ۲- با چرخاندن پایه لامپ به سمت چپ پایه لامپ را بیرون آورده
- ۳- لامپ را تعویض نمایید.



**چراغ‌های راهنمای روی گلگیر (۵ وات)**

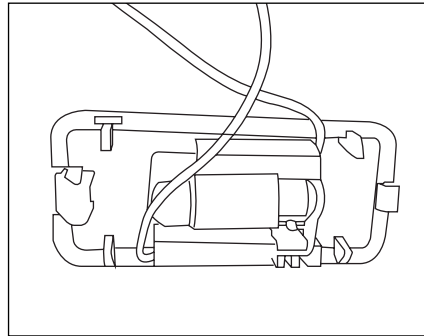
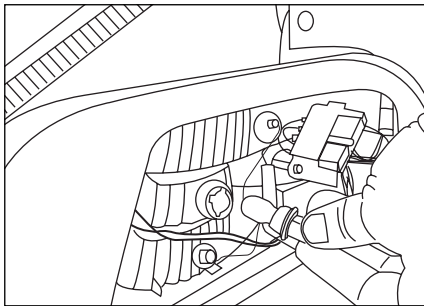
- ۱- گل پخش کن را با جدا کردن پین پلاستیکی در قسمت پائین و باز کردن پیچ موجود (در محدوده پشت لاستیک) جدا کرده
- ۲- خار فاز پشت راهنما که بصورت کشویی می‌باشد را بیرون آورده
- ۳- چراغ راهنما را چرخانده و از محل خود خارج نمایید.
- ۴- قسمت انتهایی چراغ را در جهت خلاف عقربه ساعت بچرخانید تا پایه لامپ خارج شود.
- ۵- سپس لامپ را تعویض نمایید.





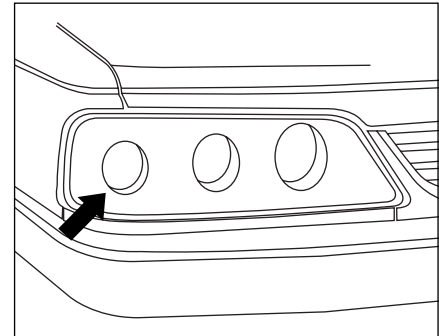
**تعویض لامپ‌های چراغ‌های عقب (پژو ۴۰۵ SLX)**

- ۱- کاور پشت چراغ را با فشار دادن دو عدد خار روی قطعه بیرون آورید.
- ۲- با چرخاندن پایه لامپ مورد نظر به سمت چپ پایه را بیرون آورید.
- ۳- لامپ را تعویض نمایید.



**تعویض لامپ چراغ صندوق عقب (۵ وات)**

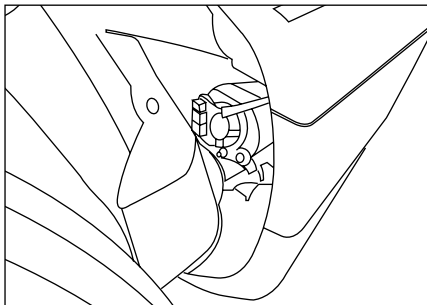
- ۱- چراغ را با آزاد کردن خارهای سمت چپ بوسیله یک عدد پیچ گوشتی باریک بیرون آورده
- ۲- لامپ را تعویض نمایید (لامپ کپسولی بوده و با کشیدن به سمت بیرون آزاد می‌شود).



**تعویض چراغ‌های راهنمای جلو (پژو ۴۰۵ SLX) (۱۲ وات)**

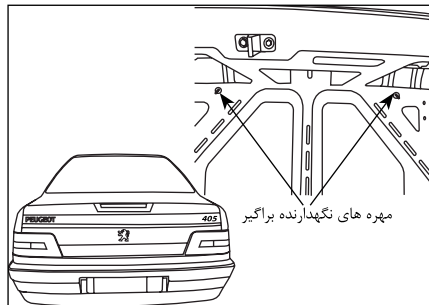
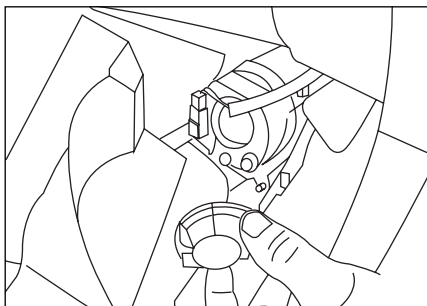
- ۱- برای باز کردن چراغ جلو لازم است تا مجموعه چراغ جلو از خودرو باز شود ابتدا نسبت به باز کردن سپر جلو و جلو پنجره اقدام نموده سپس با باز کردن پیچ‌های نصب چراغ به سینی جاجرایی مجموعه چراغ را از سینی جدا نمایید.
  - ۲- لامپ را با آزاد کردن خار فلزی آزاد کرده پایه لامپ را چرخانده و از روی مجموعه چراغ جدا نمایید.
  - ۳- لامپ را با کمی فشار به داخل چرخاندن به سمت چپ از پایه جدا کرده و تعویض نمایید.
- (با توجه به اینکه برای تعویض لامپ چراغ راهنما نیاز به باز کردن تعداد زیادی از قطعات می‌باشد توصیه می‌گردد جهت تعویض لامپ فوق به یکی از نمایندگی‌های مجاز مراجعه گردد.)





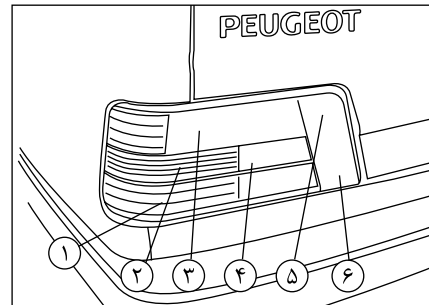
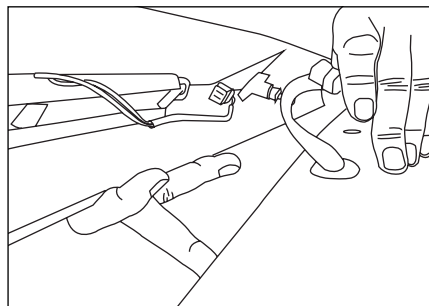
**تعویض لامپ مه شکن جلو (پژو ۴۰۵ SLX)**

- ۱- گل پخش کن را که توسط دو عدد پیچ به سپر بسته شده را باز نمائید.
- ۲- قاب پلاستیکی محافظ لامپ را با گردش به سمت چپ باز نمائید.
- ۳- با آزاد کردن خار فلزی لامپ را تعویض نمائید.



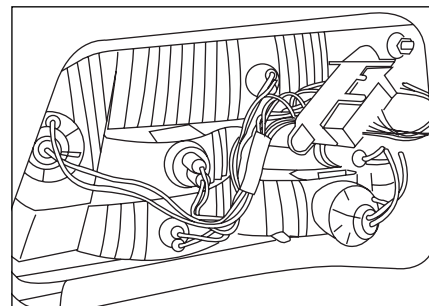
**تصویر لامپ چراغ سوم ترمز (پژو ۴۰۵ SLX)**

- ۱- براگیر را از طریق باز کردن دو عدد مهره که در داخل صندوق عقب موجود است از روی در صندوق باز نمائید.
- ۳- کانکتور مربوطه را جد نمائید.
- ۴- با باز کردن مجموعه لامپ از روی براگیر مجموعه لامپ را تعویض نمائید.



**تعویض لامپ‌های چراغ‌های عقب (پژو ۴۰۵ SLX)**

- ۱- لامپ چراغ ترمز ۲۱ وات - لامپ چراغ کوچک ۵ وات
- ۲- لامپ چراغ راهنما ۱۶ وات
- ۳- لامپ چراغ کوچک ۵ وات
- ۴- لامپ چراغ دنده عقب ۱۶ وات
- ۵- لامپ چراغ مه‌شکن ۲۱ وات
- ۶- طلق انعکاس نور







---



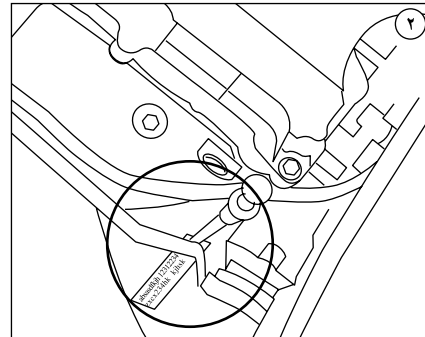
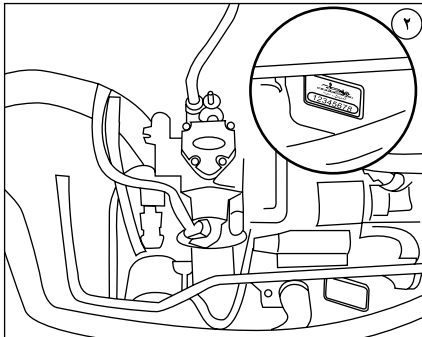
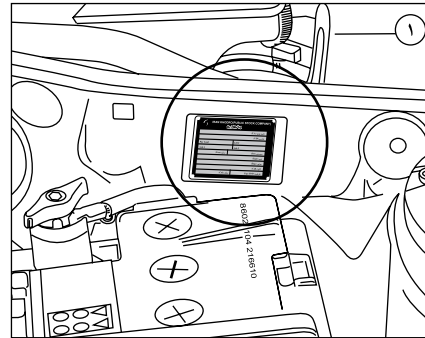
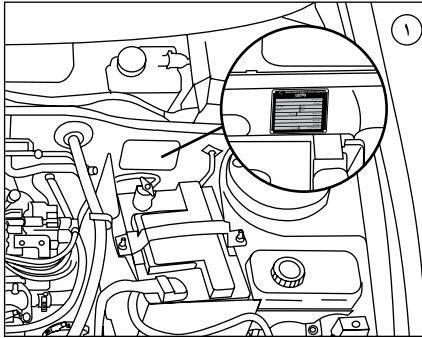
اطلاعات فنی

۱۱۵	جدول مصرف سوخت بنزین	۱۱۲	پلاک مشخصات خودرو
۱۱۶	ابعاد خودرو	۱۱۳	اطلاعات فنی موتور
۱۱۷	سیستم‌های کنترل آلودگی	۱۱۴	اطلاعات فنی خودرو

پلاک مشخصات شامل:

- شماره موتور
- شماره بدنه
- شماره رنگ
- مدل

پلاک شماره موتور



XU7JPL3

TU5JP4L4

IRAN KHODRO(PUBLIC STOCK COMPANY)	
تایید نوع (T.A)	
شاسی (VIN)	
Pay Load	GVW
Axle 1	Axle 2
سال (Year)	سیستم (Sys.)
تیمپ (Type)	
موتور (Eng.)	
اتاق (Cab.)	
رنگ (Col.)	ظرفیت (D+P) Csp.

**توجه:**

لطفاً اطلاعات ذکر شده در پلاک مشخصات را همراه با سایر اطلاعات مربوط به مالک، تاریخ تحویل و کیلومتر کارکرد خودرو، در کلیه مکاتبات خود با ایران خودرو و مؤسسات دیگر ذکر نمایید.

XU7JPL3	TU5JP4L4	مشخصات موتور
XU7JPL3	TU5JP4L4	سری موتور
۱۷۶۱ (cm <sup>3</sup> )	۱۵۸۷ (cm <sup>3</sup> )	حجم سیلندر
۸۳×۸۱/۴ (mm)	۷۸/۵×۸۲ (mm)	قطر و کورس پیستون
۹/۳ : ۱	۱۰/۵ : ۱	نسبت تراکم
۹۵	۹۵	حداقل اکتان سوخت
100 hp at 6000 (rpm)	108 hp at 5600 (rpm)	حداکثر قدرت موتور
153 NM at 3000 (rpm)	142 NM at 4000 (rpm)	حداکثر گشتاور
BE3 ۵ دنده + دنده عقب	BE4 ۵ دنده + دنده عقب	نوع گیربکس معمولی
--	--	نوع گیربکس اتوماتیک
دو انژکتور بطور همزمان SEQUENTIAL INJECTION	دو انژکتور بطور همزمان SEQUENTIAL INJECTION	نوع پاشش سوخت
شانهای - شعاع گردش خودرو(متر) ۵/۵	شانهای - شعاع گردش خودرو(متر) ۵/۵	فرمان
جلو (دیسکی دو جداره) - عقب (کاسه‌ای)	جلو (دیسکی دو جداره) - عقب (کاسه‌ای)	ترمز
190 (Km/h)	190 (Km/h)	حداکثر سرعت سوخت

## وزن خودرو و بار قابل حمل (کیلوگرم)

وزن خالص با کولر .....	۱۱۰۰
وزن خالص بدون کولر .....	۱۰۷۰
وزن روی اکسل جلو .....	۷۰۰
وزن روی اکسل عقب .....	۴۴۰
حداکثر وزن مجاز خودرو با بار .....	۱۵۰۰

## مشخصات الکتریکی

باتری: ۱۲ ولت / ۶۶ آمپر  
 استارت: ۱۲ ولت / ۱/۱ کیلو وات / ۹ دنده  
 آلترناتور: ۱۴ ولت / ۸۰ آمپر ساعت

## اطلاعات فنی مربوط به خودروی گازسوز\*

بیشترین وزن قابل تحمل توسط خودرو (با احتساب وزن خودرو) ..... ۱۷۳۰ کیلوگرم  
 وزن تقریبی خودرو بدون سرنشین با مخزن ۷۵ لیتری و با باک پر بنزین بدون تجهیزات اضافی ..... ۱۲۵۰ کیلوگرم  
 حداکثر پیمایش خودرو با مخزن ۷۵ لیتری با در نظر گرفتن سیکل ترکیبی ۱۷۵ کیلومتر  
 حداکثر توان موتور در حالت گاز سوز ..... ۸۳ اسب بخار

## حجم صندوق عقب (دسی متر مکعب) ..... ۴۷۰

## تایر

ابعاد ..... ۱۸۵/۶۵ R ۱۴  
 \* فشار باد در حالت سرد بر حسب ..... psi bar  
 چرخ جلو و عقب (در داخل شهر) ..... ۲۹ ۲  
 چرخ جلو و عقب (در خارج شهر) ..... ۳۰/۵ ۲/۱  
 فقط موقع سرد بودن تایر، فشار باد آن را کنترل نمایید.

## ظرفیت مواد مصرفی (به لیتر)

میزان روغن مصرفی	آبتم
بدون فیلتر ..... ۴/۴	بدون فیلتر .....
با فیلتر ..... ۴/۷۵	با فیلتر .....
روغن گیربکس معمولی ..... ۲	روغن گیربکس معمولی .....
مایع سیستم خنک کننده ..... ۷/۴	مایع سیستم خنک کننده .....
مخزن سوخت ..... ۷۰	مخزن سوخت .....
مخزن شیشه شوی جلو ..... ۲/۷	مخزن شیشه شوی جلو .....

نوع روغن و مواد مصرفی\*

سطح کیفیت	نوع مواد مصرفی	اجزاء خودرو
API SL - ACEA A3-98	10 W 40	روغن موتور (بنزینی)
API GL5	75 W 80	روغن گیربکس معمولی
DEXRON II-D	(ATF)	روغن فرمان هیدرولیک
DOT 4		روغن ترمز
	محلول ایزوپروپانول	مایع شیشه شوی
	محلول اتیلن گلیکول	ضد یخ
	استاندارد ملی	

## بنزین

سوخت قابل استفاده در این خودرو، بنزین بدون سرب سوپر با اکتان ۹۵ می باشد. چنانچه سوختی غیر از سوخت فوق استفاده گردد، امکان صدمه دیدن و تخریب قطعات داخلی موتور، به دلیل پدیده خودسوزی و ضربه، وجود خواهد داشت.



## هشدار

عدم استفاده از بنزین بدون سرب به کاتالیست خودرو صدمه زده و موجب آلودگی محیط زیست می شود.  
 - از ترکیب هر نوع مایع با سوخت های استاندارد به شدت پرهیز نمایید.

\* از برندهای مورد تأیید و بسته بندی هایی که توسط شرکت ایساکو ارایه می گردد استفاده شود.

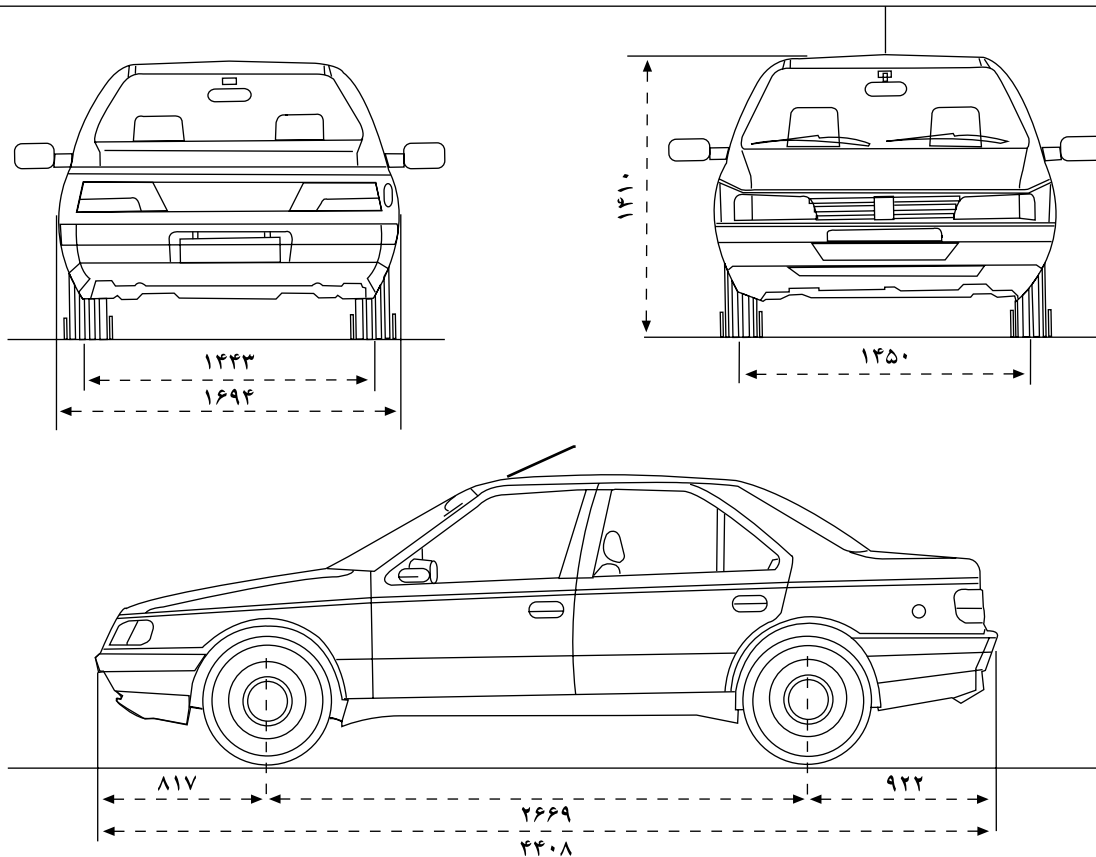
جدول مصرف سوخت بنزین

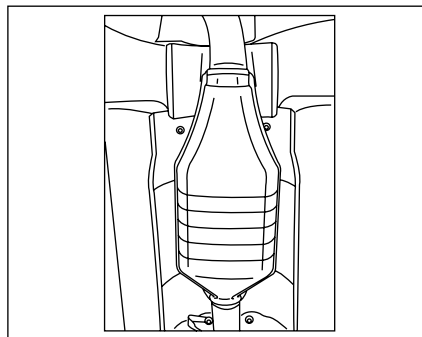
میانگین مصرف سوخت ترکیبی (لیتر/ ۱۰۰ کیلومتر)	میانگین مصرف سوخت برون‌شهری (لیتر/ ۱۰۰ کیلومتر)	میانگین مصرف سوخت شهری (لیتر/ ۱۰۰ کیلومتر)	مصرف بنزین موتور
۷/۵۶	۵/۹۷	۱۰/۲۹	۴۰۵ (XU7 پایه بنزینی)
۷/۲۴	۵/۶۲	۱۰/۰۱	۴۰۵ (TU5 پایه بنزینی)
۷/۵۶	۵/۹۷	۱۰/۲۹	۴۰۵ (XU7 دوگانه‌سوز)

جدول مصرف سوخت CNG

میانگین مصرف سوخت ترکیبی (نرمال متر مکعب/ ۱۰۰ کیلومتر)	میانگین مصرف سوخت برون‌شهری (نرمال متر مکعب/ ۱۰۰ کیلومتر)	میانگین مصرف سوخت شهری (نرمال متر مکعب/ ۱۰۰ کیلومتر)	مصرف بنزین موتور
۸/۴۴	۶/۲۲	۱۲/۲۵	۴۰۵ (XU7 دوگانه‌سوز)

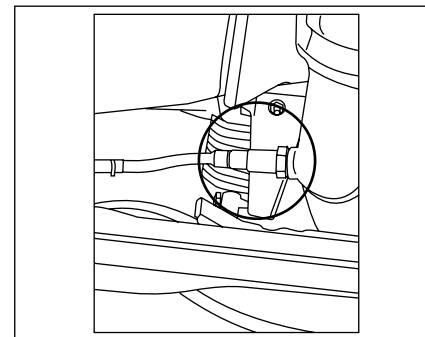
توجه: اعداد جدول فوق، بر اساس شرایط مندرج در استاندارد ECE R83.05&06 بدست آمده است. از آنجا که مطابق این استاندارد مواردی همچون مشخصات تعریف شده محصول از سوی کارخانه (وزن، تایر، روغن موتور، شمع، فیلترها و ...) سیکل رانندگی، تعداد سرنشین، شرایط جاده، نوع سوخت و غیره تأثیر به‌سزایی در مصرف سوخت خودرو دارد، لذا هرگونه تغییر در پارامترهای فوق می‌تواند منجر به افزایش در مصرف سوخت شود.





#### مبدل کاتالیزوری:

جهت تبدیل مواد آلاینده خروجی از موتور به گازهایی با آلودگی حداقل، از مبدل کاتالیزوری یا کاتالیست استفاده می‌شود. از عوامل مهم در تخریب یا از کار افتادن کاتالیست، سرب موجود در سوخت می‌باشد، لذا استفاده از بنزین بدون سرب در این خودرو ضروری می‌باشد.

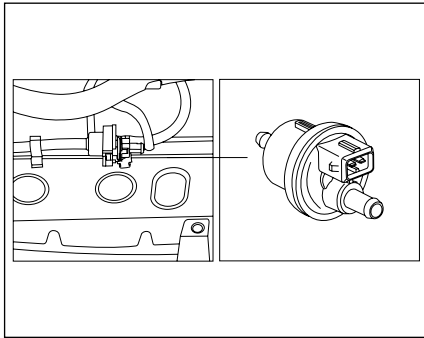


#### سیستم‌های کنترل آلودگی\*:

خودروی شما مجهز به سیستم کنترل آلودگی در خصوص مواد آلاینده خودرو می‌باشد.

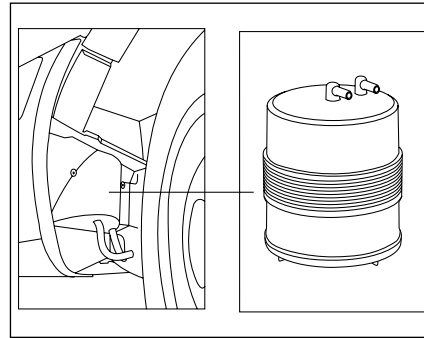
#### سنسور اکسیژن:

این خودرو مجهز به سنسور اکسیژن می‌باشد که وظیفه آن اندازه‌گیری اکسیژن موجود در گازهای خروجی از آگزوز جهت تنظیم عمل احتراق، افزایش راندمان خروجی موتور و کاهش تولید گازهای آلاینده می‌باشد.



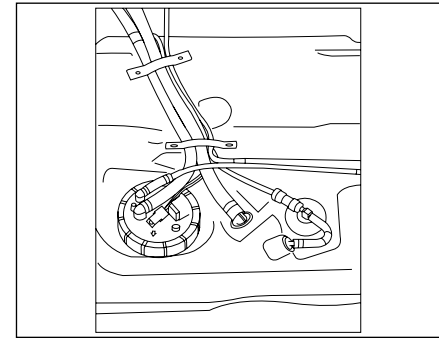
### ۳- شیر تخلیه کنترل بخارات باک (شیر تخلیه)

این شیر در مسیر عبور بخارات بنزین از کنیستر به مانیفولد هوا قرار می‌گیرد و اجازه عبور بخارات بنزین به موتور در هنگام روشن بودن را می‌دهد.



### ۲- کنیستر

کنیستر حاوی ذغال به منظور جذب بخارات بنزین و سپس انتقال بخارات به مانیفولد هوای ورودی می‌باشد.



### سیستم کنترل انتشار بخارات بنزین:

این سیستم برای باز یافت بخارات بنزین و جلوگیری از انتشار آن به هوا که منجر به کاهش آلودگی می‌شود، بر روی خودرو نصب می‌گردد، شامل قسمت‌های زیر می‌باشد.

### ۱- باک و لوله‌های سوخت

باک این خودرو مجهز به سیستم کنترل بخارات بنزین بوده و جنس لوله‌های سوخت جهت جلوگیری از نفوذ بنزین تغییر کرده است. در شکل، شیر کنترل بخارات باک نمایش داده شده است.



# راهنمای نگهداری و خدمات گارانتی

شبکه خدمات پس از فروش محصولات ایران خودرو در سراسر کشور منحصرأ از طریق نمایندگی‌های مجاز ایران خودرو ارائه خدمات گارانتی به مشتریان را بر عهده دارد. ویژگی‌های این شبکه عبارتند از:

- نیروی انسانی ماهر و آموزش‌دیده
  - ابزار و تجهیزات استاندارد تعمیرگاهی مطابق با فن‌آوری روز دنیا
  - تجهیزات ویژه عیب‌یابی
  - وجود قطعات و لوازم یدکی با کیفیت و مطابق با استانداردهای شرکت ایران خودرو
- لذا تأکید و توصیه می‌شود برای دریافت هرگونه خدمات در دوره گارانتی و پس از آن و نیز برای انجام سرویس‌های دوره‌ای خودروی خود به این شبکه مراجعه فرمایید. همچنین مواد مصرفی خودرو، باید از نمایندگی‌های مجاز ایران خودرو (با برندهای مورد تأیید و بسته‌بندی‌های ارائه شده توسط شرکت ایساکو) تأمین گردد.

خریدار گرامی جهت اطلاع از آخرین وضعیت نمایندگی‌های مجاز ایران خودرو به وب سایت شرکت ایساکو " [www.isaco.ir](http://www.isaco.ir) " و یا به موبایل اپلیکیشن ایساکو مراجعه و یا با شماره تلفن ۰۹۶۴۴۰ تماس حاصل فرمایید.

شناسنامه خودرو

● نام مالک:

● آدرس:

● شماره پلاک انتظامی:

● نوع و مدل خودرو:

● شماره شاسی / بدنه:

● شماره موتور:

● رنگ:

● تاریخ شروع گارانتی خودرو:

● نمایندگی تحویل دهنده خودرو:

● آدرس نمایندگی تحویل دهنده:

محل امضاء و مهر نمایندگی

صحت اطلاعات فوق تأیید می‌شود.

۱ کلیات

۲ سرویس‌ها

۳ توصیه‌های فنی

۴ قانون و آیین‌نامه حمایت از مصرف‌کنندگان

۵ خدمات امدادی و طلایی امداد خودرو ایران

فهرست مطالب

۱۲۴	بخش اول - کلیات
۱۲۴	تعریف گارانتی
۱۲۴	تعریف ایکو کارت
۱۲۵	موارد تحت پوشش گارانتی
۱۲۵	موارد خارج از پوشش گارانتی
۱۲۹	قطعات مصرفی
۱۳۰	ابطال گارانتی
۱۳۲	توصیه‌های نگهداری و ایمنی خودرو
۱۳۵	بخش دوم - سرویس‌ها
۱۳۶	سرویس‌های دوره‌ای
۱۳۹	بخش سوم - توصیه‌های فنی
۱۵۲	بخش چهارم - قانون و آیین‌نامه حمایت از مصرف‌کنندگان
۱۶۳	بخش پنجم - خدمات امدادی و طلایی امداد خودرو ایران



## کلیات

۱۲۹	.....	قطعات مصرف	۱۲۴	.....	تعریف گارانتی
۱۳۰	.....	ابطال گارانتی	۱۲۴	.....	تعریف ایکو کارت
۱۳۲	.....	توصیه‌های نگهداری و ایمنی خودرو	۱۲۵	.....	موارد تحت پوشش گارانتی
			۱۲۶	.....	موارد خارج از پوشش گارانتی

### ۱- تعریف گارانتی

شرکت ایران خودرو کیفیت و عملکرد مناسب خودروی تولیدی خود را تضمین نموده و متعهد می‌شود کلیه ایرادات ناشی از هرگونه نقص در کیفیت قطعات و فرایند مونتاژ خودرو را مطابق تعریف محصول و طی مدتی معین و یا کارکرد مشخص (هر کدام زودتر منقضی گردد)، به صورت رایگان و مطابق شرایط مندرج در این فصل برطرف نماید.

### ۲- تعریف ایکو کارت

این کارت با بهره‌برداری از فن‌آوری‌های روز به صورت یک کارت الکترونیکی طراحی و به عنوان کلید دریافت خدمات تعمیرگاهی در نمایندگی‌های مجاز ایران خودرو، به همراه سایر مدارک و راهنمای کاربری استفاده از آن، تحویل شما مشتری محترم می‌گردد. از این پس می‌توانید با استفاده از این کارت در دستگاه‌های کارت‌خوان (POS) مستقر در نمایندگی‌ها از کلیه خدمات (سرویس پیش از تحویل، سرویس‌های دوره‌ای، خدماتی تعمیراتی و سایر خدمات نوین و تشویقی) در دوران گارانتی و وارانته بهره‌مند گردید. وجود این کارت تا پایان طول عمر خودرو الزامی و در نقل و انتقالات خودرو، بایستی به خریدار جدید واگذار گردد. همچنین در صورت مفقود شدن کارت یا فراموشی رمز، در اسرع وقت به یکی از نمایندگی‌های مجاز ایران خودرو مراجعه فرمایید. لازم به ذکر است در صورت انقضای هر یک از شرایط مندرج بر روی "ایکو کارت" (مدت یا کیلومتر) دوره گارانتی پایان می‌پذیرد. توجه: هنگام مراجعه به نمایندگی‌های مجاز ایران خودرو، برای دریافت خدمات گارانتی و وارانته همراه داشتن این کارت الزامی می‌باشد.

### ۳- موارد تحت پوشش گارانتی

در دوره گارانتی کلیه قطعات خودرو به استثنای قطعات مصرفی (رجوع شود به بخش قطعات مصرفی) و موارد خارج از پوشش گارانتی که در ادامه به آنها اشاره شده است مشمول گارانتی بوده و مشتری می تواند در صورت بروز عیب با مراجعه به یکی از نمایندگی های مجاز از خدمات رایگان گارانتی بهره مند شود. رفع ایراد بنا به تشخیص کارشناس فنی نمایندگی با تعمیر یا تعویض قطعه معیوب انجام خواهد شد.

#### ۳-۱- گارانتی قطعات نصب شده

کلیه قطعات تعویض شده در تعمیراتی که به هزینه گارانتی انجام شده باشد، حداکثر تا پایان دوره گارانتی خودرو تحت پوشش گارانتی خواهد بود. همچنین داغی کلیه قطعاتی که در زمان گارانتی و به حساب گارانتی تعویض می گردند، متعلق به شرکت ایران خودرو بوده و به مشتری تحویل نمی گردند.

#### ۳-۲- گارانتی پایه و رنگ و بدنه

نوع خودرو	ضمانت پایه (هر کدام زودتر اتفاق بیفتد)		ضمانت رنگ و بدنه	توضیحات
	پژو ۴۰۵	تمام مدل ها		
	۲۴ ماه یا ۴۰۰۰۰ کیلومتر	۳۶ ماه	شروع گارانتی: از تاریخ تحویل خودرو به مشتری	

#### ۳-۳- ضمانت رادیو پخش و CD-Player

دوره گارانتی رادیو پخش و CD-player مطابق گارانتی خودرو بوده و خدمات لازم در شبکه نمایندگی های مجاز ایران خودرو (ویا مراکز مجاز مرتبط) ارایه می گردد.

#### ۳-۴- گارانتی های خاص

گارانتی خاص				
ردیف	شرح	ماه	کیلومتر	توضیحات
۱	گارانتی تایر	۲۴	۴۰۰۰۰	هر کدام زودتر فرا برسد
۲	گارانتی باتری	۱۲	۲۰۰۰۰	
۳	گارانتی گاز کولر	۱۲	۲۰۰۰۰	

#### ۳-۵- گارانتی کیسه هوا

عملکرد صحیح کیسه هوا بر اساس استانداردهای ابلاغی در دوران تعهد بر عهده عرضه کننده خودرو می باشد. نکته: شرایط ذکر شده در این کتابچه، تنها در کشور جمهوری اسلامی ایران معتبر است.

#### ۴- موارد خارج از پوشش

موارد خارج از شمول گارانتی عمدتاً ناشی از نگهداری نامناسب خودرو توسط مالک یا راننده می‌باشد، لذا مراقبت و نگهداری مناسب از خودرو نه تنها از خارج شدن خودرو از گارانتی جلوگیری می‌کند، بلکه موجب عمر بیشتر خودرو شما نیز خواهد شد.

#### ۴-۱- خسارت ناشی از عوامل خارج از کنترل شرکت ایران خودرو

- خرابی ناشی از تصادفات و استفاده نامناسب از خودرو
- استفاده از خودرو در مسابقات رالی، سرعت و...
- هرگونه تغییرات در خودرو و تقویت آن (تغییر در مشخصات محصول نظیر تغییرات در موتور و...) و با حذف قطعات و جایگزین نمودن قطعات دیگر
- خرابی ناشی از حوادث و بلایای طبیعی نظیر سیل، زلزله، صاعقه، طوفان و غیره
- خرابی ناشی از آتش سوزی (بلایای طبیعی، عمدی و... غیر از نقص فنی)، اغتشاش و شورش‌های اجتماعی و سیاسی
- صدمات ناشی از تردد خودرو در مسیرهای قیرپاشی شده، نم‌ک‌ریزی شده و عوامل بیرونی نظیر برخورد سنگ و شن با خودرو
- فشار آوردن بیش از حد به خودرو و تحمیل بار بیش از ظرفیت مجاز حتی برای کوتاه مدت
- خسارات ناشی از تعمیرات نامناسبی که توسط تعمیرگاه‌های غیرمجاز انجام شده باشد.
- آسیب‌ها و صدمات ناشی از نصب هرگونه قطعات غیر اصلی
- خسارات بدنه، رنگ و تزئینات خودرو که ناشی از تصادفات و حوادث بوده و تعمیر شده باشند.
- نصب هرگونه قطعات، زنگ زده که موجب بروز خوردگی و یا زنگ زدگی در سایر قطعات شود.
- وجود هرگونه گرده رنگ که ناشی از قرار گرفتن خودرو در محیط نامناسب باشد.
- هرگونه خسارت وارده به بدنه و رنگ خودرو (تصادف و...) و تزئینات پس از تحویل خودرو به مشتری
- خرابی قطعات ناشی از هرگونه تغییرات غلط بر روی خودرو نظیر جوشکاری و غیره
- هرگونه آتش سوزی در خودرو به دلیل عدم رعایت موارد ایمنی به هنگام تعمیرات و یا وقوع آتش سوزی به دلیل سهل انگاری و یا استفاده از قطعات غیراصلی در تعمیرات انجام شده توسط تعمیرگاه‌های غیرمجاز



عدم مراقبت لازم از خودرو (شامل انجام سرویس‌ها، مراقبت بدنه و...) استهلاک عادی قطعات (نظیر سایش عادی تیغه برف پاک‌کن در اثر استفاده)

صدمات رنگ ناشی از برخورد سنگ، شن، ماسه و سایر موارد مشابه به بدنه  
تأثیر مواد پراکنده در محیط، مانند سموم دفع آفات نباتی و غیره، فاصله پرنندگان، شیره درختان و همچنین عوامل جوی نظیر باران‌های اسیدی، انواع آلودگی‌های زیست محیطی و سایر عوامل تأثیرگذار بر بدنه و رنگ خودرو

خرابی باتری در صورت عدم استفاده از خودرو بیش از یک ماه و یا عدم رعایت استانداردهای کیفی حفظ و نگهداری باتری (شامل ۱- در صورت عدم استفاده از خودرو به مدت ۶ روز می‌بایست حداقل یک مرتبه خودرو روشن و به مدت یک ساعت روشن بماند. ۲- در صورت عدم استفاده از خودرو به مدت بیش از یک ماه سرباتری‌ها جدا شود).

پوسیدگی لاستیک خودرو، قطعات و سایر قطعات لاستیکی به دلیل توقف طولانی خودرو و عدم استفاده از آن  
ایرادات ناشی از ریزش آب و یا سایر مایعات بر روی قطعات الکترونیکی نظیر رادیوپخش، ECU و اتصالات آن  
ایرادات ناشی از رانندگی در عمق آب که باعث نفوذ آب به اجزاء داخلی خودرو مانند موتور می‌گردد.

خسارات ناشی از قرار گرفتن خودرو در میدان‌های قوی الکترو مغناطیسی و... (کنار پست‌ها و زیر دکل‌های فشار قوی انتقال نیرو)  
خط افتادن شیشه جلو به دلیل خرابی برف پاک‌کن  
عمدی بودن خسارات وارد شده مانند سرقت یا استفاده اشخاص نامستول

#### ۲-۴- خسارت ناشی از انجام تعمیرات نامناسب و استفاده از سوخت و روغن نامناسب

بروز هرگونه ایراد ناشی از استفاده از روغن، مایعات، فیلترهای روغن، سوخت نامناسب و یا غیراستاندارد  
هرگونه عیب و نقص و خسارات جانی و مالی وارده به مشتری و اشخاص ثالث که به دلیل تعویض یا نصب قطعات و سیستم‌های جانبی و یا دریافت خدمات خارج از شبکه رسمی و مجاز ایران خودرو، توسط مشتری طی دوره ضمانت ایجاد شود، از شمول قانون حمایت از مشتری خارج است و هیچ‌گونه حقی برای مشتری و اشخاص ثالث در برابر ایران خودرو، ایجاد نمی‌کند.

زنگ‌زدگی قطعات داخل موتور و رادیاتور و همچنین حساسیت بالای خنک‌کننده روغن گیربکس به دلیل عدم استفاده از ضدیخ و آب بدون املاح (نظیر آب مقطر)

هرگونه حادثه در خودرو به دلیل عدم رعایت موارد ایمنی به هنگام تعمیرات و یا وقوع آتش‌سوزی به دلیل سهل‌انگاری و یا استفاده از قطعات غیر اصلی در تعمیرات انجام شده یا دستکاری در سیم‌کشی خودرو توسط تعمیرگاه‌های غیرمجاز

- تخریب و عملکرد نامناسب قطعات موتور و همین‌طور رادیاتور به دلیل استفاده از آب‌های املاح‌دار که رسوبات آنها موجب بروز ایراد می‌گردد.
- عیوب ناشی از عدم انجام سرویس‌های دوره‌ای توسط مشتری در نمایندگی‌های مجاز ایران خودرو
- عیوب ناشی از آب رسوب‌دار و روغن‌های نامناسب که منجر به خرابی سایر قطعات گردد.

**توجه:** همانگونه که ضد یخ، نقطه انجماد آب موتور را کاهش می‌دهد، نقطه جوش آن را نیز افزایش می‌دهد. بنابراین وجود ضد یخ مخصوص زمستان نبوده و می‌بایست در تمام فصول استفاده گردد.

وجود ضد یخ موجب جلوگیری از زنگ زدگی قطعات می‌شود، لذا عیوب ناشی از عدم وجود ضد یخ مشمول گارانتی نخواهد بود.

### ۳-۴- استهلاک عادی

- استهلاک طبیعی خودرو، فرسودگی، رنگ پریدگی.
- هزینه ناشی از تعویض قطعات مصرفی
- جهت دریافت اطلاعات بیشتر به بخش قطعات مصرفی مراجعه گردد.

#### ۴-۴- سرویس دوره‌ای

- عیوبی که بنا به تشخیص کارشناس فنی نمایندگی، ناشی از عدم انجام به موقع سرویس‌های دوره‌ای باشد، مشمول گارانتی نخواهد بود.
- جدول انجام سرویس‌های دوره‌ای در بخش سرویس و نگهداری آمده است.

#### ۴-۵- هزینه‌ها و خسارت پیامد یا اضافی

- هرگونه خسارت کالای فاسد شدنی در حال حمل بوسیله خودرو، در صورتیکه خودرو به دلیل بروز ایراد قادر به حرکت نباشد.
- هرگونه خسارت کالای در حال حمل بوسیله خودرو در صورت بروز حادثه و یا تصادف
- هرگونه خسارت ناشی از نرسیدن به مقصد مورد نظر به دلیل خرابی خودرو
- جبران خسارات مربوط به پرداخت هزینه‌های آژانس و پارکینگ به مالکین، در شهرها، در صورت خرابی خودرو و تصمیم مشتری به توقف آن و یا استفاده از وسایل دیگر حمل و نقل بواسطه خرابی خودرو
- هرگونه خسارت ناشی از استفاده خودرو معیوب و با اطلاع قبلی

#### ۵- قطعات مصرفی

قطعات مصرفی به قطعاتی اطلاق می‌شوند که عمر آنها نسبت به سایر قطعات خودرو محدودتر بوده و به صورت عادی پس از گذشت مدتی محدود یا مقدار کارکرد خاصی مستهلک شده و می‌بایست تعویض شوند. شایان ذکر است در صورتی که قطعه مصرفی دارای ایراد کیفی باشد، یا خرابی و ایراد کیفی یک قطعه دیگر باعث بروز ایراد در قطعه مصرفی شود، قطعه مصرفی نیز مشمول گارانتی می‌گردد. همچنین چنانچه عدم تعویض و یا عدم انجام سرویس‌های دوره‌ای قطعات مصرفی و قطعات خاص که دارای محدودیت‌های گارانتی می‌باشند (مطابق با جداول گارانتی‌های خاص و قطعات مصرفی) منجر به بروز ایراد در سایر قطعات و یا مجموعه‌های خودرو گردد، ایرادات قطعات و مجموعه‌های متأثر از آن مشمول گارانتی نخواهد بود. مثال: اگر به دلیل وجود ایراد در دیسک ترمز، لنت‌ها نیز معیوب شوند علاوه بر رفع ایراد دیسک ترمز، تعویض لنت‌های ترمز نیز مشمول شرایط گارانتی خواهند بود اما از سوی دیگر چنانچه عدم تعویض به موقع لنت ترمز منجر به آسیب رسیدن به دیسک ترمز شود، نه تنها لنت ترمز بلکه دیسک ترمز هم تحت پوشش گارانتی قرار نمی‌گیرد.

گارانتی قطعات مصرفی

ردیف	شرح	ماه	کیلومتر	توضیحات
۱	صفحه کلاچ	۱۲	۲۰۰۰۰	هر کدام زودتر فرا برسد
۲	تسمه تایم، تسمه دینام، کربن کنیستر، کاتالیست و سنسور اکسیژن دوم	۲۴	۴۰۰۰۰	
۳	لنت ترمز جلو و عقب، لامپ‌ها، شمع موتور، تیغه برف پاکن	۱۰۰۰۰		
۴	روغن‌ها نظیر روغن موتور، گیربکس، ترمز و هیدرولیک			
۵	مایعات نظیر ضدیخ، مایع شیشه‌شور		گارانتی ندارد	
۶	فیلترها نظیر فیلتر بنزین، فیلتر هوا، فیلتر روغن، فیلتر اتاق			

## ۶- ابطال گارانتی

### ۱-۶- ابطال گارانتی خودرو

در شرایط زیر گارانتی خودرو ابطال و نمایندگی‌ها از ارائه خدمات گارانتی به خودرو معذور خواهند بود.

- در صورتی که پلاک شناسایی هویت اتومبیل محو شده و پلاک آن نیز مفقود شده باشد، گارانتی خودرو لغو می‌گردد.
- دستکاری در کیلومتر شمار و تغییر مقدار کارکرد خودرو یا از کار انداختن کیلومتر شمار بنا به تشخیص کارشناس فنی شرکت در هنگام پذیرش خودرو در نمایندگی مجاز، در صورت دستکاری کیلومتر توسط مشتری، گارانتی خودرو ابطال و مشخصات آن به کلیه نمایندگی‌های مجاز اعلام خواهد شد.

### ■ از کار افتادن کیلومتر شمار

- چنانچه کیلومتر شمار خودرو بدون خواست یا دخالت مشتری از کار افتاده باشد، مشتری می‌بایست سریعاً و در اولین فرصت ممکن برای رفع عیب آن به نمایندگی‌های مجاز مراجعه نماید، در غیر این صورت گارانتی خودرو به صورت کامل ابطال خواهد شد.
- توجه:** از آنجا که کارکرد واقعی خودرو پیش از انجام هرگونه تغییرات، توسط نمایندگی‌ها بررسی می‌شود، لذا هرگونه دستکاری در کیلومتر کارکرد ثبت شده در جلو آمپر، مشمول پوشش گارانتی نبوده و عواقب آن بر عهده مالک خودرو خواهد بود.
- خودروهایی که در سانحه شدید یا آتش سوزی به صورت کلی خسارت ببینند، حتی در صورت بازسازی کلی از پوشش گارانتی خارج می‌شوند.
  - در صورتی که به هر دلیلی اتاق خودرو تعویض گردد خودرو از پوشش گارانتی خارج می‌گردد.
  - در صورت تغییر در کاربری تعریف شده خودرو و تبدیل آن به خودروی مسابقه، کار و غیره، گارانتی خودرو ابطال می‌شود.

در صورت اعلام فراخوان از سوی شرکت ایران خودرو، اگر مالکین خودروهای مشمول فراخوان در تاریخ مقرر به نمایندگی‌ها یا مکان‌های تعیین شده مراجعه نمایند، گارانتی خودرو به طور کامل ابطال خواهد شد و مسئولیت ناشی از عدم اجرای فراخوان متوجه ایران خودرو نخواهد بود.

## ۲-۶- ابطال گارانتی قطعات

چنانچه در دوران گارانتی نسبت به تعویض قطعات و جایگزینی آن با قطعات غیراستاندارد یا متفرقه در تعمیرگاه‌های غیرمجاز اقدام گردد، در صورتی که همان قطعه و یا سایر قطعات مرتبط با آن قطعه معیوب شوند، قطعه مذکور و سایر قطعات متعلقه در آن مجموعه از پوشش گارانتی خارج خواهند شد.

کلیه قسمت‌های تغییر یافته بر روی خودرو توسط هنر کده‌ها، آموزشگاه‌های رانندگی، تعمیرگاه‌ها و سایر مراکز خدماتی متفرقه از گارانتی خارج خواهند شد. خاطر نشان می‌سازد شرکت ایران خودرو تعهدی در قبال بروز اشکال در قسمت‌های تغییر یافته نخواهد داشت. بنابراین هرگونه آهن‌کشی، تقویت شاسی خودرو، موتور، تقویت فنرها و یا اصلاح آن‌ها، نصب کولر توسط مراکز خدماتی متفرقه، استفاده از رینگ و لاستیک اسپرت (که مورد تأیید ایران خودرو نباشد) مجاز نمی‌باشد. در صورت نصب وسایل اضافی نظیر نصب هرگونه کفپوش یکسره لاستیکی روی خودرو که موجب باز شدن صندلی گردد و نصب هرگونه روکش دوم روی صندلی خارج از مراکز مجاز خدمات پس از فروش ایران خودرو و نصب پروژکتور و بویژه دزدگیر غیراستاندارد و یا استاندارد توسط عوامل متفرقه و یا موسسات خدماتی غیر از مجموعه ایران خودرو که منجر به بروز عیب در سیستم‌های الکترونیکی و مکانیکی و یا بواسطه آن در سایر قطعات خودرو شود، تحت پوشش گارانتی نخواهد بود.

## ۷- توصیه‌های نگهداری و ایمنی خودرو

- ۱- در صورتی که خودرو به هر دلیلی مورد استفاده قرار نمی‌گیرد، ضروری است هر شش روز به مدت چند دقیقه خودرو روشن و درجا کار کند. این عمل موجب جلوگیری از تخلیه کامل باتری می‌گردد.
- ۲- تنظیم فشار باد لاستیک بطور مرتب موجب جلوگیری از فرسایش زود هنگام لاستیک‌ها و کاهش مصرف سوخت می‌گردد.
- ۳- رعایت احتیاط در عبور از دست‌اندازها موجب افزایش عمر و دوام قطعات جلوبندی و کمک فنرها می‌گردد.
- ۴- کنترل هفتگی سطح آب داخل رادیاتور و روغن موتور در زمان خنک بودن موجب حصول اطمینان از عدم بروز عیوب احتمالی خواهد شد.
- ۵- از تنظیم بودن نور چراغ‌های جلو به هنگام رانندگی در شب به منظور رؤیت موانع در دست‌اندازهای موجود در جاده و عکس‌العمل سریع در برابر موانع احتمالی، اطمینان حاصل نمائید.
- ۶- هنگام پارک خودرو مراقب باشید که چرخ‌های جلو و یا عقب خودرو با موانع و یا جداول کنار خیابان برخورد نکنند. در صورت شدید بودن برخورد احتمال تاب برداشتن رینگ چرخ‌ها زیاد است.
- ۷- در سرازیری‌ها از خاموش کردن خودرو اجتناب نمائید. این کار موجب عمل نکردن بویستر ترمز شده و نیروی ترمز برای توقف خودرو کافی نخواهد بود.
- ۸- عاملیت‌های مجاز ایران خودرو و تعمیرگاه‌های مجاز مطمئن‌ترین مکان برای آرایه سرویس‌های مربوط به تعویض روغن و کنترل‌های مربوطه می‌باشند.
- ۹- قطعات یدکی مورد نیاز خودرو را از نمایندگی‌های مجاز یا فروشگاه‌های مجاز ایران خودرو (ایساکو) تهیه نمائید. کیفیت این قطعات مورد تأیید ایران خودرو می‌باشد.
- ۱۰- از به حرکت درآوردن خودرو با شتاب اولیه بسیار بالا (take off) که باعث صدمه زدن به قطعاتی مانند کلاچ، موتور، گیربکس، پلوس و... می‌گردد، خودداری کنید.
- ۱۱- تعویض دنده‌ها را در دور موتور مناسب انجام دهید.
- ۱۲- از دستکاری، تغییر و یا حذف قطعات سیستم آلایندة خودداری نمائید.

۱۳- از روغن‌های موتور، گیربکس، ترمز... استاندارد و مورد تأیید شرکت ایران خودرو استفاده نمایید.

۱۴- از اضافه کردن مواد افزودنی غیراستاندارد به سوخت خودرو خودداری شود.

۱۵- برای روشن کردن خودرو اقدام به هل دادن خودرو ننمائید.

۱۶- از برداشتن سرباطری به مدت طولانی خودداری نمایید.

۱۷- از کنجکاوای نمودن، جداکردن کانکتورها، فیوزها و باز و بست قطعات توسط افراد غیرمتخصص، خودداری نمایید.

### در صورت تجهیز خودرو به سیستم CNG ، موارد زیر نیز اضافه می‌گردد:

۱۸ - گاز CNG با فشار بالا (۲۰۰ بار) در مخزن خودروی شما نگهداری می‌شود. لذا دستکاری اتصالات (شیر سر مخزن، لوله‌ها و سایر قطعات فشار قوی) بسیار خطرناک بوده و در صورت هرگونه دستکاری باعث لغو گارانتی کیت گازسوز می‌شود.

۱۹ - در صورت استشمام هرگونه بوی گاز، فوراً شیر دستی سر مخزن گاز را بسته، خودرو را به فضای باز انتقال دهید و در اولین فرصت به نمایندگی ایران خودرو مراجعه کنید.

۲۰ - استفاده از قطعات غیراستاندارد یا انجام تعمیرات غیراستاندارد روی کیت گازسوز بسیار خطرناک بوده و باعث لغو گارانتی خودرو می‌گردد. حتماً برای اینگونه تعمیرات به نمایندگی‌های مجاز ایران خودرو مراجعه نمایید.





---

# ۲

## سرویس‌ها

۱۳۶	..... سرویس‌های دوره‌ای
۱۳۹	..... جدول سرویس‌های دوره‌ای
۱۴۲	..... سرویس دوره‌ای بازدید و کنترل خودروهای گازسوز

## سرویس‌های دوره‌ای

انجام سرویس اولیه در شبکه نمایندگی‌های مجاز در بازه زمانی حداکثر ۵ ماه پس از تحویل خودرو و حداقل پیمایش ۱۰۰۰ کیلومتر الزامی می‌باشد و عدم انجام آن در موعد مقرر منجر به لغو گارانتی خودرو می‌گردد.\*

مهم: گروه صنعتی ایران خودرو این حق را برای خود محفوظ می‌دارد تا در هر زمان از عمر خودرو، برنامه سرویس و نگهداری آن را تغییر دهد.

- انجام سرویس‌های دوره‌ای طبق توصیه شرکت سازنده باعث افزایش قابلیت اطمینان و دوام خودرو و پیشگیری از عیوب ناخواسته می‌شود.
- انجام سرویس‌های ادواری در نمایندگی‌های مجاز الزامی بوده و عدم انجام آن، منجر به لغو گارانتی خواهد گردید.
- انجام سرویس‌های دوره‌ای به هزینه مشتری خواهد بود.
- پرداخت هزینه سرویس‌های دوره‌ای برای خودروهای دارای کارت طلایی شرکت امداد خودرو در مدت اعتبار آن بر اساس ضوابط آن شرکت خواهد بود. مراتب در بخش خدمات شرکت امداد خودرو به تفصیل توضیح داده شده است.

\* خودروهایی که طبق قرارداد فروش، مشمول طرح سرویس اولیه الزامی می‌باشند.

انجام سرویس‌های دوره‌ای هر ۱۰۰۰۰ کیلومتر الزامی می‌باشد.

جدول سرویس بازدید و کنترل خودروی پژو ۴۰۵ با موتور XU7

سرویس / بازدید																				
200000	190000	180000	170000	160000	150000	140000	130000	120000	110000	100000	90000	80000	70000	60000	50000	40000	30000	20000	10000	
سرویس (بازدید و کنترل)													هر ۱۰۰۰۰ کیلومتر یا یک سال (هرکدام زودتر فرا برسد)							
تعویض روغن موتور با فیلتر													هر ۱۰۰۰۰ کیلومتر یا یک سال (هرکدام زودتر فرا برسد)							
*	*	*	*	*	*	*	*	*	*	*	*	*	*	*	*	*	*	*	*	*
تعویض فیلتر هوای موتور																				
*	*	*	*	*	*	*	*	*	*	*	*	*	*	*	*	*	*	*	*	*
تعویض فیلتر هوای اتاق																				
*	*	*	*	*	*	*	*	*	*	*	*	*	*	*	*	*	*	*	*	*
تعویض فیلتر بنزین																				
*		*		*		*		*		*		*		*		*		*		
تعویض شمع موتور																				
تعویض روغن ترمز													هر ۴۰۰۰۰ کیلومتر یا دو سال (هرکدام زودتر فرا برسد)							
تعویض مایع سیستم خنک‌کننده													هر ۲ سال یکبار (استفاده از ضد یخ پایه آلی الزامی می‌باشد)							
تعویض تسمه تایم و تسمه آلترناتور													هر ۶۰۰۰۰ کیلومتر یا ۳ سال از تاریخ تحویل و یا آخرین تعویض							
*				*				*				*				*				
بازدید و سرریز روغن گیربکس																				
*		*		*		*		*		*		*		*		*		*		
بازدید لنت ترمز جلو																				
*				*				*				*				*				
بازدید کفشک‌های ترمز عقب																				

توجه:

- در صورت دوگانه‌سوز بودن خودرو، انجام سرویس‌های مربوط به گاز سوز مطابق جدول مربوطه، علاوه بر انجام سرویس‌های دوره‌ای، الزامی می‌باشد.
- عمر مفید قطعات سیستم کیسه هوا ۱۵ سال پس از نصب بر روی خودرو می‌باشد. پس از اتمام مدت زمان مذکور، مشتری موظف به مراجعه به یکی از نمایندگی‌های مجاز ایران خودرو بوده تا نسبت به تعویض قطعات سیستم کیسه هوا اقدام شود. لازم به ذکر است در صورت عدم مراجعه به موقع به نمایندگی‌ها جهت تعویض قطعات سیستم کیسه هوا مسئولیت ناشی از عدم عملکرد صحیح سیستم مذکور خارج از تعهد ایران خودرو خواهد بود.
- بازبینی سیستم‌های مشهود کیسه هوا و اتصالات الکتریکی و الکترونیک، پس از ده سال از عمر مفید خودرو در کنار سرویس‌های ادواری الزامی می‌باشد.
- در زمان تعویض مایع خنک‌کننده، مایع باید به صورت کامل تخلیه و هواگیری مدار خنک‌کننده انجام گردد.

- سطح کیفی روغن موتور مجاز برای موتورهای XU7 ، معادل با SJ 20W50 API یا SL 20W50 API می‌باشد.
- روش بازرسی سطح روغن موتور: خودرو را در سطح صاف قرار دهید، موتور را روشن کرده تا گرم شود. سپس موتور را خاموش نموده و بعد از ۵ دقیقه سطح روغن را اندازه بگیرید.
- میزان مصرف روغن موتور (کم کردن روغن موتور) در موتورهای XU7 حدکثر ۰/۳ لیتر در هر ۱۰۰۰ کیلومتر می‌تواند باشد.
- افزودن هرگونه مکمل روغن به موتور مجاز نمی‌باشد.
- در شرایط سخت نظیر توقف‌های کوتاه و مکرر، ترافیک سنگین شهری، حرکت با دنده سنگین به مدت طولانی با دورهای بالا، پیمایش کم، محیط آلوده و گرد و غبار، اختلاف دمایی بیش از ۴۵ درجه، استفاده از سوخت نامناسب، افزایش ناگهانی شتاب موتور (Take off) کاهش ناگهانی شتاب خودرو (دنده معکوس)، تعویض دنده در دور بالا و ..... لازم است انجام سرویس‌های دوره‌ای به ویژه روغن موتور و فیلتر، روغن گیربکس، تسمه تایم و تسمه آلترناتور، در نصف کارکرد و زمان توصیه شده در جدول سرویس‌های ادواری انجام پذیرد. (فاصله تعویض در شرایط سخت برابر است با فاصله تعویض در شرایط عادی تقسیم بر ۲)
- از روغن موتوری که بیش از ۳ سال از تاریخ تولید آن گذشته، استفاده نگردهد.
- سطح کیفی روغن هیدرولیک فرمان قابل استفاده ATF DEXRON II-D بوده و سطح آن در مخزن همیشه می‌بایست بین ۲ خط Min و Max قرار داشته باشد.

**جدول سرویس بازدید و کنترل خودروی پژو ۴۰۵ با موتور TU**

انجام سرویس‌های بازدید و کنترل هر ۱۰۰۰۰ کیلومتر یا هر یک سال (هر کدام زودتر فرا برسد) الزامی می‌باشد

سرویس / بازدید																			
20000	19000	18000	17000	16000	15000	14000	13000	12000	11000	10000	9000	8000	7000	6000	5000	4000	3000	2000	1000
سرویس دوره‌ای																			
هر ۱۰۰۰۰ کیلومتر یا یک سال (هر کدام زودتر فرا برسد)																			
تعویض روغن موتور با فیلتر																			
هر ۱۰۰۰۰ کیلومتر یا یک سال (هر کدام زودتر فرا برسد)																			
*	*	*	*	*	*	*	*	*	*	*	*	*	*	*	*	*	*	*	*
تعویض فیلتر هوا																			
*	*	*	*	*	*	*	*	*	*	*	*	*	*	*	*	*	*	*	*
تعویض فیلتر هوای اتاق																			
*	*	*	*	*	*	*	*	*	*	*	*	*	*	*	*	*	*	*	*
تعویض فیلتر بنزین																			
*		*		*		*		*		*		*		*		*		*	
تعویض شمع موتور																			
تعویض روغن ترمز																			
هر ۴۰۰۰۰ کیلومتر یا یک سال (هر کدام زودتر فرا برسد)																			
تعویض تسمه تایم و تسمه آلترناتور																			
هر ۸۰۰۰۰ کیلومتر یا سه سال از تاریخ تحویل و با آخرین تعویض																			
تعویض مایع سیستم خنک‌کننده																			
هر ۲ سال یک بار (استفاده از ضد یخ پایه آبی الزامی می‌باشد)																			
*				*				*				*			*				*
بازدید و سرریز روغن گیربکس																			
		*						*						*					
بازدید و سرریز روغن گیربکس اتوماتیک																			
*		*		*		*		*		*		*		*		*		*	
بازدید لنت ترمز جلو و عقب																			
*				*				*				*			*				*
بازدید کفشک‌های ترمز عقب																			

توجه :

- هنگام انجام سرویس تعویض روغن نیاز به تعویض درپوش روغن نمی‌باشد.
- عمر مفید قطعات سیستم کیسه هوا ۱۵ سال پس از نصب بر روی خودرو می‌باشد. پس از اتمام مدت زمان مذکور، مشتری موظف به مراجعه به یکی از نمایندگی‌های مجاز ایران خودرو بوده تا نسبت به تعویض قطعات سیستم کیسه هوا اقدام شود. لازم به ذکر است در صورت عدم مراجعه به موقع به نمایندگی‌ها جهت تعویض قطعات سیستم کیسه هوا مسئولیت ناشی از عدم عملکرد صحیح سیستم مذکور خارج از تعهد ایران خودرو خواهد بود.
- بازبینی سیستم‌های مشهود کیسه هوا و اتصالات الکتریکی و الکترونیک، پس از ده سال از عمر مفید خودرو در کنار سرویس‌های ادواری الزامی می‌باشد.
- در زمان تعویض مایع خنک‌کننده، مایع باید به صورت کامل تخلیه و هواگیری مدار خنک‌کننده انجام گردد.

- سطح کیفی روغن موتور مجاز برای موتور TU ، معادل با API 10W40 SL می‌باشد.
- روش بازرسی سطح روغن موتور: خودرو رادر سطح صاف قراردهید، موتور راروشن کرده تا گرم شود. سپس موتور را خاموش نموده و بعد از ۵ دقیقه سطح روغن را اندازه بگیرید.
- میزان مصرف روغن موتور (کم کردن روغن موتور) در موتورهای TU حدکثر ۰,۳ لیتر در هر ۱۰۰۰ کیلومتر می‌تواند باشد.
- افزودن هرگونه مکمل به روغن موتور مجاز نمی‌باشد.
- در شرایط سخت نظیر توقف‌های کوتاه و مکرر ترافیک سنگین شهری، حرکت با دنده سنگین به مدت طولانی با دورهای بالا، پیمایش کم، محیط آلوده و گرد و غبار، اختلاف دمایی بیش از ۴۵ درجه استفاده از سوخت نامناسب، افزایش ناگهانی شتاب موتور (Take off)، کاهش ناگهانی شتاب خودرو (دنده معکوس)، تعویض دنده در دور بالا و ..... لازم است انجام سرویس‌های دوره‌ای به ویژه روغن موتور و فیلتر، روغن گیربکس، تسمه تایم و تسمه آلترناتور، در نصف کارکرد و زمان توصیه شده در جدول سرویس‌های ادواری انجام پذیرد. (فاصله تعویض در شرایط سخت برابر است با فاصله تعویض در شرایط عادی تقسیم بر ۲)
- از روغن موتوری که بیش از ۳ سال از تاریخ تولید آن گذشته، استفاده نگردهد.
- سطح کیفی روغن هیدرولیک فرمان قابل استفاده ATF D/ATX بوده و سطح آن در مخزن همیشه می‌بایست بین ۲ خط Min و Max قرار داشته باشد.
- هنگام تعویض تسمه‌های تایم و آلترناتو، وضعیت غلطکها و هرزگردهای مرتبط بررسی شده و در صورت نیاز تعویض گردند.
- سیستم کیسه هوای ایمنی (AIRBAG) و کمربندها هر ۱۵ سال تعویض گردند.

انجام سرویس‌های دوره‌ای بازدید و کنترل هر ۱۰۰۰۰ کیلومتر یا هر یک سال (هر کدام زودتر فرا برسد)

ردیف	بازدید
۱	مدار فرمان هیدرولیک (اجزاء، اتصالات، عدم نشستی و...)
۲	نشستی روغن موتور
۳	مدار سیستم خنک کننده (اجزاء، اتصالات، عدم نشستی و...)
۴	عملکرد چراغ‌های جلو و عقب، مه‌شکن‌ها، راهنماها و...
۵	وضعیت و فشار باد تایرها ( و زاپاس)
۶	عملکرد اجزای برقی (بوق، شیشه شوی و...)
۷	عملکرد مجموعه Airbag و ABS (قطعاً ، اتصالات ، عملکرد ، بررسی با دستگاه عیب‌یاب و ...) و سایر کنترل یونیت‌ها
۸	سیستم شارژ (باتری، آلترناتور، اتصالات و...)
۹	وضعیت ظاهری و کشش تسمه‌های تجهیزات
۱۰	رگلاژ کابل کلاچ و ترمز دستی
۱۱	سیستم سوخت‌رسانی (اجزاء، اتصالات، عدم نشستی و...)
۱۲	سیستم ترمز (اجزاء، اتصالات، عدم نشستی و...)
۱۳	سیستم تعلیق جلو و عقب (اجزاء، اتصالات، صدای غیر عادی، عدم نشستی و...) توبی چرخ، محور اکسل، اتصالات و گردگیرها
۱۴	وضعیت ظاهری شیشه‌های جلو و عقب (ترک، موج، نفوذ باد و آب و...)
۱۵	وضعیت نوارهای لاستیکی دور درب‌ها و صندوق عقب
۱۶	وضعیت تیغه‌های برف پاک‌کن
۱۷	وضعیت عملکرد موتور تنظیم نور چراغ‌های جلو و آینه‌ها
۱۸	تست جاده
<b>بازدید و سرریز (در صورت نیاز)</b>	
۱	مایع سیستم خنک کننده
۲	باتری (در صورت وجود چشمی میزان شارژ باطری)
۳	مایع شیشه‌شوی
۴	روغن ترمز
۵	روغن هیدرولیک فرمان

**جدول سرویس بازدید و کنترل خودروهای دوگانه سوز**

سرویس‌های تعریف شده برای خودروهای دوگانه سوز مطابق جدول ذیل، علاوه بر سرویس‌های تعریف شده دوره‌ای، الزامی می‌باشد.

ردیف	سرویس	20000	40000	60000	80000	100000	120000	140000	160000	180000	200000	
۱	بازدید عملکرد سیستم و پارامترهای سوخت‌رسانی سیستم (با دستگاه عیب‌یاب)	*	*	*	*	*	*	*	*	*	*	
۲	تعویض فیلتر گاز ورودی ریل سوخت (CNG) و تست نشستی	*	*	*	*	*	*	*	*	*	*	
۳	بازدید شیلنگ‌های آب رگولاتور و اتصالات مربوطه از نظر خرابی، ترک، ورم کردگی و نشستی (تعویض در صورت نیاز)	*	*	*	*	*	*	*	*	*	*	
۴	بازدید لوله خلاء و لوله‌های سوخت فشار ضعیف و بست‌ها از نظر آسیب، ترک و خرابی یا شل شدن اتصالات و تست نشستی	*	*	*	*	*	*	*	*	*	*	
۵	بازدید لوله‌های پر فشار و اتصالات مرتبط با قطعات و بدنه از نظر ضربه، خوردگی، ساییدگی و تست نشستی	*	*	*	*	*	*	*	*	*	*	
۶	بازدید شیر سر مخزن و اتصالات مربوطه از نظر عدم قفل شدگی فلکه شیر دستی و تست نشستی	*	*	*	*	*	*	*	*	*	*	
۷	بازرسی و بازدید اورینگ مربوط به شیر پرکن گاز و تعویض در صورت نیاز و تست نشستی	*	*	*	*	*	*	*	*	*	*	
۸	بازرسی و بازدید شیر پرکن و رفع گرد و غبار و آلودگی	*	*	*	*	*	*	*	*	*	*	
۹	بازدید براکت نگهدارنده مخزن، تسمه‌ها، لاستیک‌ها و اتصالات (از نظر پوشش، ساییدگی، خوردگی و استحکام)	*	*	*	*	*	*	*	*	*	*	
۱۰	بازدید مجاری خروج گاز از صندوق عقب و اتصالات مربوطه (سیستم تهویه گاز) از نظر گرفتگی، بازدید پوشش محافظ مخزن، بارگی لوله‌های خرطومی و محافظه‌گازبندی و نصب مجدد آن روی شیر مخزن پس از تست نشستی سیستم گازسوز	*	*	*	*	*	*	*	*	*	*	
۱۱	بازدید و بازرسی چشمی مخزن از نظر خوردگی، ساییدگی و رنگ پریدگی*	*	*	*	*	*	*	*	*	*	*	
۱۲	بازدید ریل سوخت و نازل‌های روی سرسیلندر، اتصالات مربوطه و تست نشستی	*	*	*	*	*	*	*	*	*	*	
۱۳	فیلرگیری سوپاپ‌ها	*	*	*	*	*	*	*	*	*	*	
۱۴	تعیین صلاحیت مجدد مخزن و انجام تست هیدرواستاتیک و تست نشستی	هر ۷۲ ماه، یک بار در مراکز ذیصلاح (مطابق با استاندارد ملی ۹۴۲۴)										
۱۵	تعویض مجوز سوخت‌گیری پس از اطمینان از صحت سیستم گاز هر سال تعویض گردد (مطابق دستورالعمل‌های تمدید برچسب سوخت‌گیری)	مطابق روش اجرایی تمدید برچسب سوخت‌گیری در مراکز ذیصلاح										
۱۶	تست بازرسی ادواری	هر ۳۶ ماه یکبار										
۱۷	تعویض مخزن گاز	مطابق با تاریخ انقضاء مندرج بر روی مخزن گاز										

هشدار: در مواقع اضطراری نظیر وقوع تصادف، آتش‌سوزی و... نیاز به بازرسی فوری مطابق رویه‌های فوق الذکر می‌باشد.

تذکر: تأیید شیر و مخزن و سیستم گازرسانی حداکثر تا انتهای سال دوم تولید خودرو می‌تواند منجر به الصاق برچسب سوخت جدید در نمایندگی گردد. (اعتبار برچسب حداکثر تا انتهای سال سوم تولید خودرو) \*بازدید سالانه یک مرتبه صورت گیرد.



## الزامات استفاده و نگهداری از مخازن گازسوز ویژه دارندگان خودروهای دوگانه سوز

دارندگان محترم خودروهای دوگانه سوز برای حفظ ایمنی و سلامتی جانی و مالی خود و خانواده لازم است مواردی به شرح ذیل را کاملاً رعایت نمایند:

۱. انجام بازرسی ادواری یکساله چشمی و ظاهری در نمایندگی‌های مجاز ایران خودرو
۲. انجام بازرسی ادواری سه ساله مخزن و شیر در مراکز بازرسی مجاز (بازرسی تکمیلی مخازن)
۳. عدم اقدام به عملیات سوخت‌گیری گاز خودروهای فاقد معاینات بندهای ۱ و ۲
۴. رعایت الزام قانونی انجام معاینات دوره‌ای ۳۶ و ۷۲ ماهه مخازن در مراکز مجاز تخصصی
۵. جلوگیری از تحمیل دمای بالا به مخزن و سیستم گازرسانی
۶. رعایت فاصله مجاز سوخت‌گیری خودروها در جایگاه‌های سوخت
۷. عدم انجام هرگونه جابجایی مکانی مخزن و متعلقات سیستم گازرسانی
۸. عدم پوشاندن مخزن و ایجاد مانع دید مخزن
۹. عدم انجام تعمیرات در سیستم‌های سوخت‌رسانی خارج از نمایندگی‌های مجاز
۱۰. دور نگهداشتن مخزن در صندوق عقب از مواد و وسایل خورنده و مرطوب و تیز
۱۱. عدم انجام هرگونه تغییرات در سیستم‌های سوخت‌رسانی خارج از نمایندگی‌های مجاز
۱۲. عدم جابجا نمودن مخزن خودرو با مخزن سایر خودروها حتی با سازنده یکسان مخزن
۱۳. عدم قرار دادن هرگونه وسیله و مواد در اطراف مخزن و رعایت فاصله استاندارد اطراف آن
۱۴. مراجعه به نمایندگی‌های مجاز در صورت شک و تردید نسبت به آسیب‌دیدگی مخزن
۱۵. مراجعه به نمایندگی‌های مجاز در صورت شنیدن صدای غیرمعمول ناشی از شکستگی
۱۶. مراجعه به نمایندگی‌های مجاز در صورت قرار گرفتن مخزن در معرض مواد شیمیایی خورنده

### الزامات استفاده و نگهداری از مخازن گازسوز ویژه دارندگان خودروهای دوگانه سوز

۱۷. مراجعه به نمایندگی‌های مجاز در صورت شنیدن صدای غیرعادی ناشی از شل بودن اتصالات
۱۸. مراجعه به نمایندگی‌های مجاز در صورت مشاهده موارد غیرمعمول نظیر صدا، بو، افت فشار، لرزش و ...
۱۹. مراجعه به نمایندگی‌های مجاز در صورت مشاهده هرگونه آثار ناشی از سائیدگی، ضربه جسم سخت به مخزن، پریدگی سطح مخزن
۲۰. مراجعه به نمایندگی‌های مجاز در صورت بروز آتش‌سوزی و در معرض گرمای شدید قرار گرفتن مخزن
۲۱. مراجعه به نمایندگی‌های مجاز در صورت مشاهده عیوب ظاهری نظیر نیش، قری، رنگ پریدگی و جابجا شدن مخزن
۲۲. مراجعه به مراکز بازرسی تکمیلی مخزن برای نصب مجدد مخزن در صورت جداسازی مخزن از خودرو
۲۳. اقدام جهت بازرسی سیستم سوخت‌رسانی در صورت بروز سانحه و تصادف از ناحیه عقب خودرو یا سانحه شدید
۲۴. مراجعه به نمایندگی‌های مجاز در صورت وجود آثار ناشی از تاول زدگی، تورم، پریدگی، کنده شدن، رو باز بودن الیاف، تو رفتگی، برآمدگی‌ها، برفکی و جدا شدن رزین و در نتیجه، شل شدن الیاف در مخازن کامپوزیتی
۲۵. مراجعه به نمایندگی‌های مجاز در صورت وجود هرگونه آسیب و یا پارگی در لوله‌های خرطومی تهویه داخل فضای نصب مخزن
۲۶. مراجعه به نمایندگی‌های مجاز در صورت جابجا شدن لایه‌های لاستیکی بین پایه (براکت) مخزن و تسمه‌ها
۲۷. مراجعه به نمایندگی‌های مجاز در صورت عملکرد نامناسب خودرو در حالت گازسوز
۲۸. مراجعه به نمایندگی‌های مجاز در صورت عدم عملکرد کلید تبدیل سوخت

---

# ۳

## توصیه‌های فنی

- ۱۴۶ ..... توصیه‌های فنی
- ۱۴۶ ..... بازدهی‌های منظم دوره‌ای

## بازدید منظم دوره‌ای

### ۱- سطح روغن موتور

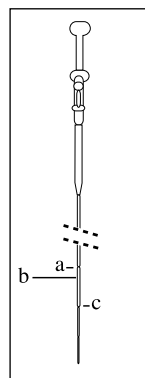
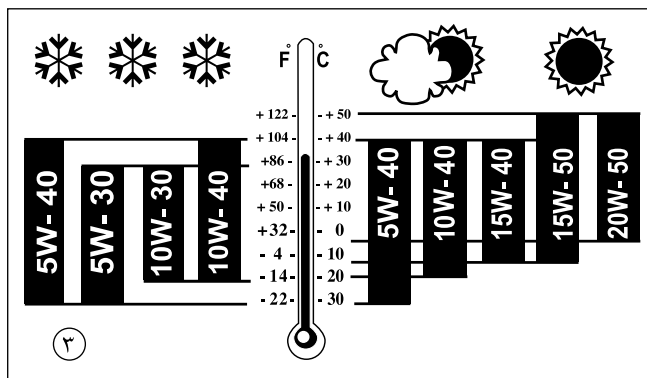
- سطح روغن موتور باید مرتباً بازدید شده و در بین فاصله تعویض روغن، مقدار کسری آن تکمیل شود.
- روش بازرسی سطح روغن موتور: خودرو را در سطح صاف قرار دهید، موتور را روشن کرده تا گرم شود. سپس موتور را خاموش نموده و بعد از ۵ دقیقه سطح روغن را اندازه بگیرید.

۳

علامت **a**: حداکثر علامت **c**: حداقل فاصله بین **a** و **b**: وضعیت مناسب  
دقت شود در صورتیکه سطح روغن از حد **b** پایین تر باشد، نسبت به سرریز روغن موتور تا حد **a** اقدام شود. فاصله بین **b** تا **a** حدود  $CC250$  می باشد.

### روغن سوخته:

- از هرگونه تماس طولانی روغن سوخته با پوست بدن اجتناب شود.
- روغن سوخته را در مجاری آب یا روی زمین نریزید.
- برای اطمینان از کارکرد صحیح و طولانی مدت موتور و سیستم کاهش آلودگی اکزوز، نباید هیچ گونه مواد اضافی به روغن موتور افزود.



۲- محل ریختن روغن موتور راهنمایی: b به اندازه یک چهارم فاصله از a پایین تر است.

۳- همواره سطح آب موجود در رادیاتور را چک کنید.

سطح آب رادیاتور را در حالت موتور سرد بازدید نمایید.

تذکر: شماره‌های مرتبط در شکل صفحه بعد آورده شده است.

**روغن‌های توصیه شده برای استفاده در خودرو:\***

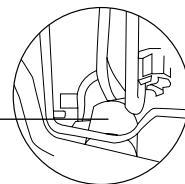
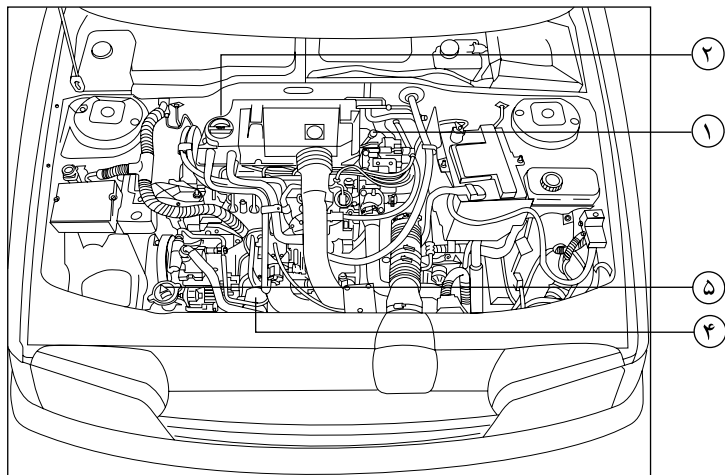
روغن‌هایی که در جدول زیر معرفی شده‌اند برای کاربردهای مختلف می‌باشد. برخی از این روغن‌ها برای شرایط کارکرد خاص و با توجه به محل استفاده، تهیه گردیده است. (نظیر شرایط رانندگی سخت، استارت‌های مکرر و...)

در خصوص استفاده از این روغن‌ها به توصیه‌های انجام شده در کتابچه و یا متخصصین مربوطه توجه نمایید.

توجه: تنها روغن مجاز برای استفاده در این خودرو در ایران، روغن با مشخصات ذکر شده است.

به این نکته توجه کنید که استفاده از هر نوع روغن موتور دیگر، به خودروی شما آسیب جدی وارد کرده و شرایط گارانتی خودرو را باطل می‌کند.

\* از برندهای مورد تأیید و بسته‌بندی‌هایی که توسط شرکت ایساکو ارائه می‌گردد استفاده شود.



## ترمزها

- سطح روغن ترمز هیچ‌گاه نباید از خط حداقل (MIN) روی مخزن روغن پایین‌تر باشد.
- فقط روغن ترمز استاندارد و مورد تأیید استفاده نمایید.
- روغن ترمز با سطح کیفیت DOT4 استفاده شود.
- در صورت ریزش و کاهش بیش از حد روغن فوراً به نمایندگی مجاز ایران خودرو مراجعه نمایید.
- برای اطمینان از کارکرد صحیح و طولانی مدت سیستم ترمز باید روغن ترمز را در فواصل معین تعویض کرد.

## سیستم خنک‌کننده

- همیشه از مایع خنک‌کننده تأیید شده و مجاز استفاده کنید. در مواقع اضطراری چنانچه تأمین فوری آن ممکن نبود از آب خالص و بدون املاح استفاده شود و در اسرع وقت باید میزان درصد ضدیخ محلول توسط نمایندگی مجاز بررسی شود. چنانچه موتور گرم شده باشد مایع خنک‌کننده با فن رادیاتور تنظیم می‌شود، و با فن الکتریکی کاهش می‌یابد.
- نظر به اینکه سیستم خنک‌کننده نیز تحت فشار می‌باشد لذا حداقل تا یک ساعت بعد از خاموش کردن موتور از انجام هر نوع کار در محفظه موتور خودداری کنید.
- این سیستم مجهز به رادیاتور و فنی الکتریکی است که با توجه به درجه حرارت موتور فن در دو حالت دور کند و دور تند فعال می‌گردد.
- رادیاتور و منبع انبساط این سیستم بصورت یکپارچه بوده و عمل پر کردن و یا جبران کمبود آب سیستم از طریق درب رادیاتور انجام می‌گیرد.
- چراغ اخطار آب در درجه حرارت  $118 \pm 2$  درجه سانتی‌گراد روشن می‌شود.

## توجه:

چنانچه هر قطعه‌ای از سیستم خنک‌کننده (به غیر از درب رادیاتور) باز شود، بایستی عمل هواگیری مجدداً توسط نمایندگی مجاز مطابق دستورالعمل انجام پذیرد.

## باتری

- در زمستان مراقب باشید که باتری کاملاً شارژ شده باشد.
- در تابستان (دمای بیش از ۳۰ درجه سانتیگراد) و یا در صورت استفاده زیاد از خودرو همیشه سطح مایع تمامی خانه‌های باتری را بازدید نموده و در صورت نیاز کسری آن را با آب مقطر تکمیل کنید.
- برای شارژ کردن باتری از دستگاه شارژ مناسب استفاده کنید.
- باتری‌ها بسیار قابل اشتعال هستند، لذا باید از جرقه یا شعله آتش دور باشند و گرنه **خطر انفجار باتری** وجود خواهد داشت.

## سوئیچ ایمنی

در اثر شدت ضربه وارده به خودرو، سوئیچ ایمنی غیرفعال گردیده و باعث قطع سوخت از پمپ بنزین برقی و قطع سنسور دور موتور و نیز قطع برق کویل می‌گردد تا آتش‌سوزی احتمالی خودرو جلوگیری شود و با فشار مجدد دکمه به سمت داخل، سیستم فعال خواهد شد.

\* از برندهای مورد تأیید و بسته‌بندی‌هایی که توسط شرکت ایساکو ارایه می‌گردد استفاده شود.

## آیا می‌دانید...

وظیفه اصلی فیلتر بنزین در خودروها، پالایش و جذب ذرات معلق و ناخالصی‌های موجود در بنزین و کمک به بهبود احتراق سوخت در سیلندر موتور خودرو می‌باشد. به طور معمول در ساختمان داخلی فیلتر بنزین، از کاغذهای مخصوص با سوراخ‌های ریز استفاده شده که این سوراخ‌ها به مرور زمان و در اثر جذب ذرات معلق موجود در بنزین، مسدود می‌گردند.

مسدود شدن سوراخ‌های فیلتر باعث کاهش کارایی آن، اختلال در فرآیند احتراق موتور و افزایش مصرف سوخت ناخواسته می‌گردد، لذا شایسته است با توجه به مواردی از قبیل:

■ شرایط محیطی و جاده ای موجود

■ احتراق بهتر سوخت در موتور

■ عدم اعمال فشار ناخواسته و غیرضروری بر روی پمپ بنزین

■ عدم افزایش مصرف سوخت

نسبت به تعویض فیلتر بنزین خودروهای انژکتوری و نصب فیلتر استاندارد **حداکثر پس از هر ۱۰۰۰۰ کیلومتر** اقدام گردد. استفاده از فیلترهای استاندارد و مورد تأیید گروه صنعتی ایران خودرو الزامی است.

توصیه می‌گردد از تعویض فیلتر بنزین در تعمیرگاه‌های متفرقه که بعضاً با نحوه باز و بست سوکت اتصال سریع (Quick Connector) متصل به فیلتر بنزین آشنا نیستند، خودداری کرده و تا حد امکان این کار در تعمیرگاه‌ها و نمایندگی‌های مجاز ایران خودرو که از ابزار ویژه و پرسنل کارآموده بهره می‌جویند، صورت گیرد.

## توجه:

« مشتری گرامی با توجه به افزایش ایمنی خودرو هنگام رانندگی در جاده‌های برفی، با زنجیر چرخ حرکت کنید. برای اطلاع از زنجیر چرخ مناسب خودروی خود، به نمایندگی‌های مجاز ایران خودرو مراجعه نمایید.»



---

# ۴

## قانون و آیین‌نامه حمایت از حقوق مصرف‌کنندگان

قانون حمایت از حقوق مصرف‌کنندگان ..... ۱۵۲  
آیین‌نامه اجرایی قانون حمایت از حقوق مصرف‌کنندگان ..... ۱۵۴

قانون حمایت از حقوق مصرف‌کنندگان

ماده ۱- اصطلاحات ذیل در معانی مشروح به کار برده می‌شود.

- ۱-۱- خودرو: هر نوع وسیله نقلیه موتوری تولید داخل یا خارج برای استفاده در معابر عمومی برای حمل‌سرنشین و بار تا ظرفیت مجاز.
  - ۱-۲- عرضه‌کننده: هر شخص حقیقی یا حقوقی که به طور مستقیم یا از طریق واسطه فروش مبادرت به فروش خودروهای نو تولیدی و وارداتی خود می‌کند.
  - ۱-۳- واسطه فروش: هر شخص حقیقی یا حقوقی که با موافقت عرضه‌کننده نسبت به فروش خودرو اقدام می‌کند.
  - ۱-۴- نمایندگی مجاز: هر شخص حقیقی یا حقوقی که با موافقت عرضه‌کننده عهده دار فروش و خدمات پس از فروش خودرو در طول مدت ضمانت است.
  - ۱-۵- مصرف‌کننده: هر شخص حقیقی یا حقوقی که خودرو را برای استفاده شخصی یا عمومی در اختیار دارد.
  - ۱-۶- بهای خودرو: مبلغی است که در قرارداد واگذاری و یا در برگه فروش توسط عرضه‌کننده قید گردیده است.
- ماده ۲- عرضه‌کننده موظف به رعایت استانداردهای ابلاغی در مورد ایمنی، کیفیت، سلامت خودرو و مطابقت آن با ضمانت ارائه شده به مصرف‌کننده می‌باشد.
- تبصره ۱: دوره تضمین نمی‌تواند کمتر از یک سال از زمان تحویل رسمی آخرین خودرو به مصرف‌کننده باشد.

تبصره ۲: دوره تعهد یا دوره تأمین قطعات و ارائه خدمات فنی استاندارد، برابر ده سال از زمان تحویل رسمی آخرین خودرو به مصرف‌کننده می‌باشد.

ماده ۳- عرضه‌کننده در طول مدت ضمانت مکلف به رفع هر نوع نقص یا عیب (ناشی از طراحی، مونتاژ، تولید و یا حمل) است که در خودرو وجود داشته یا در نتیجه استفاده معمول از خودرو بروز نموده و با مفاد ضمانت‌نامه و مشخصات اعلام شده به مصرف‌کننده مغایر بوده یا مانع استفاده مطلوب از خودرو یا نافی ایمنی آن باشد یا موجب کاهش ارزش معاملاتی خودرو شود. هزینه رفع نقص یا عیب خودرو در طول مدت ضمانت و جبران کلیه خسارات وارده به مصرف‌کننده و اشخاص ثالث، اعم از خسارات مالی و جانی و هزینه‌های درمان ناشی از نقص یا عیب (که خارج از تعهدات بیمه شخص ثالث باشد) هزینه‌های حمل خودرو به تعمیرگاه، تأمین خودروی جایگزین مشابه در طول مدت تعمیرات (چنانچه مدت توقف خودرو بیش از چهار و هشت ساعت باشد) بر عهده عرضه‌کننده می‌باشد.

تبصره ۱: تعهدات عرضه‌کننده به طور مستقیم یا از طریق واسطه فروش یا نمایندگی مجاز ایفا می‌شود. عرضه‌کننده مکلف به ایجاد شبکه خدمات پس از فروش یا نمایندگی‌های مجاز تعمیر و توزیع قطعات یدکی و تأمین آموزش‌های لازم متناسب با تعداد خودروهای عرضه شده در سطح کشور بوده و نمی‌تواند مصرف‌کننده را به مراجعه به نمایندگی معینی اجبار نماید.

تبصره ۲: در صورت بروز اختلاف بین طرفین موضوع ماده فوق، موضوع اختلافی حسب درخواست طرفین ابتدا در هیأت حل اختلافات مربوطه، متشکل از نمایندگی‌های عرضه‌کننده خودرو، کارشناس رسمی دادگستری و کارشناس نیروی انتظامی به ریاست کارشناس رسمی دادگستری طرح و رأی لازم با اکثریت آراء صادر خواهد شد. در صورت اعتراض هر یک از طرفین به رأی صادره، خواسته در دادگاه صالحه قابل پیگیری خواهد بود. دادگاه صالحه باید خارج از نوبت و حداکثر ظرف دو ماه انشاء رأی نماید.

## قانون و آیین‌نامه حمایت از حقوق مصرف‌کنندگان

ماده ۴- چنانچه نقص یا عیب قطعات ایمنی خودرو در طول دوره ضمانت پس از سه بار تعمیر همچنان باقی باشد یا در صورتی که نقص یا عیب قطعاتی که موجب احتمال صدمه جسمی یا جانی اشخاص گردد و با یک تعمیر برطرف نشده باشد یا خودرو بیش از سی روز به دلیل تعمیرات غیر قابل استفاده بماند، عرضه‌کننده مکلف است حسب درخواست مصرف‌کننده خودروی معیوب را با خودروی نو تعویض یا با توافق، بهای آن را به مصرف‌کننده مسترد دارد.

تبصره ۱: در صورت بروز اختلاف بین طرفین، حل و فصل آن از طریق هیأت حل اختلاف موضوع تبصره ۲ ماده ۳ این قانون می‌باشد.

تبصره ۲: عرضه‌کننده حق واگذاری یا استفاده از خودروی مسترد شده را پیش از رفع عیب ندارد. واگذاری خودروی مزبور پس از رفع عیب و نقص قبلی و یا اعلام صریح عیوب مزبور در اسناد واگذاری مجاز می‌باشد.

ماده ۵- عرضه‌کننده، واسطه فروش و نمایندگی مجاز تعمیر موظفند هر بار که خودروی موضوع ضمانت، مورد تعمیر یا خدمات مختلف دوره‌ای قرار می‌گیرد، پس از اتمام کار، به صورت مکتوب کلیه عیب‌ها و نقص‌های اعلامی از سوی مصرف‌کننده، اقدام‌های انجام شده و قطعات تعمیر یا تعویض شده را در صورت وضعیت ذکر نموده و آن را تسلیم مصرف‌کننده نماید.

تبصره: استفاده از قطعات غیر استاندارد یا تأیید نشده توسط عرضه‌کننده و نمایندگی‌های مجاز تعمیر ممنوع می‌باشد.

ماده ۶- چنانچه انجام تعهدات عرضه‌کننده به دلیل حوادث غیرمترقبه (غیر قابل پیش‌بینی و غیر قابل رفع) ناممکن باشد، این تعهدات به حالت تعلیق در می‌آید. مدت تعلیق به دوره ضمانت افزوده می‌شود.

ماده ۷- هر نوع توافقی مستقیم یا غیرمستقیم بین عرضه‌کننده، واسطه فروش یا مصرف‌کننده که به موجب آن تمام یا بخشی از تعهداتی که عرضه‌کننده بر طبق این قانون و یا ضمانت‌نامه صادره بر عهده دارد، ساقط نماید یا به عهده واسطه فروش یا هر عنوان دیگری گذارده شود، در برابر مصرف‌کننده باطل و بلا اثر می‌باشد.

تبصره: انعقاد هر نوع قراردادی که حقوق و تکالیف طرفین قرارداد و مشمولین این قانون در آن رعایت نشود به استناد ماده ۰۱ قانون مدنی و مورد مشابه غیرقانونی و از درجه اعتبار ساقط است.

ماده ۸- هر گونه عیب و نقص و خسارات جانی و مالی وارد به مصرف‌کننده و اشخاص ثالث که به دلیل تعویض یا نصب قطعات و سیستم‌های جانبی و یا دریافت خدمات خارج از شبکه رسمی و مجاز عرضه‌کننده توسط مصرف‌کننده طی دوران ضمانت ایجاد شود از شمول این قانون خارج است و هیچگونه حقی برای مصرف‌کننده و اشخاص ثالث در برابر عرضه‌کننده ایجاد نمی‌کند.

ماده ۹- عرضه‌کننده مکلف است تعهدات موضوع این قانون را به صورت کتبی در اوراق ضمانت نامه قید و در زمان تحویل خودرو، به نحو مقتضی موضوع این قانون را به طور صریح و روشن به مصرف‌کننده اعلام نماید.

ماده ۱۰- آئین‌نامه اجرائی این قانون (به ویژه در مورد ملاک‌های ایجاد نمایندگی‌های مجاز تعمیر در سطح کشور به ازاء تعداد خودروهای عرضه شده) ظرف سه ماه از تاریخ تصویب توسط وزارت صنایع و معادن تهیه و به تصویب هیأت وزیران میرسد.

ماده ۱۱- وزارت صنایع و معادن مکلف به نظارت بر اجرای این قانون در راستای حفظ حقوق مصرف‌کنندگان و اعلام گزارش ادواری شش ماهه به کمیسیون صنایع و معادن مجلس شورای اسلامی است.

**آیین‌نامه اجرایی قانون حمایت از حقوق مصرف‌کنندگان**

**ماده ۱-** ضوابط مندرج در این آیین‌نامه شامل توأم عرضه‌کنندگان، واسطه‌های فروش، واسطه‌های خدمات پس از فروش و نمایندگی‌های مجاز انواع وسایل نقلیه موتوری اعم از سواری، مینی‌بوس، میدل باس، اتوبوس، ون، کامیونت، کامیون، کشنده، تریلر و انواع موتورسیکلت ساخت داخل کشور یا خارج می‌باشد.

**ماده ۲-** در این آیین‌نامه اصطلاحات زیر در معانی مشروح مربوط به کار می‌روند:

الف - قانون: قانون حمایت از حقوق مصرف‌کنندگان خودرو مصوب ۱۳۸۶

ب - وزارت: وزارت صنعت، معدن و تجارت

پ - عرضه‌کننده: هر شخص حقیقی یا حقوقی که به طور مستقیم یا از طریق واسطه فروش، مبادرت به فروش خودروهای نو ساخت داخل کشور یا وارداتی خود می‌نماید.

ت - خدمات پس از فروش: کلیه خدمات پس از فروش یک محصول از قبیل ضمانت و تعهد شامل پشتیبانی خدمات، تعمیرات و تأمین قطعات استاندارد که موجب تضمین کارکرد مطلوب محصول می‌باشد.

ث - واسطه خدمات فروش و پس از فروش: اشخاص حقیقی یا حقوقی که با موافقت عرضه‌کننده، صرفاً یا توأمأ عهده دار خدمات فروش و پس از فروش خودرو از طریق نمایندگی‌های مجاز می‌باشند، واسطه مذکور می‌تواند به عنوان بخشی از مجموعه عرضه‌کننده یا به عنوان شرکتی مستقل تحت نظارت عرضه‌کننده فعالیت نموده و خدمات خود را ارائه نماید.

ج - نمایندگی مجاز: هر شخص حقیقی یا حقوقی که با موافقت عرضه‌کننده عهده دار فروش و خدمات پس از فروش خودرو در طول مدت ضمانت است.

چ - شیوه ارائه خدمات پس از فروش خودرو: بر اساس استاندارد ملی شماره (۱۹۱۱۷) در خصوص تعیین شیوه مربوط به امور خدمات پس از فروش خودرو، شاخص‌ها و نحوه ارزیابی عرضه‌کننده، واسطه خدمات پس از فروش و نمایندگی‌های مجاز آن و همچنین رده‌بندی و پایش عملکرد آنها می‌باشد.

ح - دستورالعمل شرایط، ضوابط و ارزیابی خدمات فروش خودرو: دستورالعملی که به منظور تعیین شیوه مربوط به امور خدمات فروش خودرو، شاخص‌ها و نحوه ارزیابی عرضه‌کننده، واسطه خدمات فروش و نمایندگی‌های آن و همچنین رده‌بندی و پایش عملکرد آنها توسط وزارت تهیه و ابلاغ می‌شود.

خ - خدمات دوره تضمین: مجموعه خدمات تعمیرات، تأمین و تعویض قطعات یا تعویض خودرو که در یک دوره زمانی با طی مسافت مشخص مطابق مواد (۱۲) و (۱۳) این آیین‌نامه و انجام آن به صورت رایگان به عهده عرضه‌کننده می‌باشد.

د - خدمات دوره تعهد: مجموعه خدمات تعمیرات، تأمین و تعویض قطعات و پشتیبانی خدمات که در یک دوره زمانی مشخص مطابق ماده (۱۵) این آیین‌نامه و در قبال دریافت اجرت برابر با نرخ مصوب موضوع بند (ط) ماده (۲) این آیین‌نامه از سوی عرضه‌کننده برای مصرف‌کننده انجام می‌شود.

ذ - خدمات سیار: خدمات امداد و تعمیراتی که در محل استقرار خودرو در بیرون از نمایندگی مجاز به مصرف‌کننده ارائه می‌شود.

ر - خدمات فنی استاندارد: خدماتی که مطابق با استاندارد کارخانه‌ای، ملی، بین‌المللی، یا سایر استانداردها و دستورالعمل‌های تخصصی رسمی باشد.

ز - ضمانت‌نامه: سندی است به زبان فارسی و در بر گیرنده مسئولیت دوره ضمانت و تعهد خدمات عرضه‌کننده و استفاده مطلوب از خودرو که توسط عرضه‌کننده به همراه خودرو، تحویل مصرف‌کننده می‌شود.

ژ - استفاده مطلوب از خودرو: استفاده از هر خودرو مطابق مشخصات اعلام شده از سوی عرضه‌کننده به ویژه در مورد تعداد سرنشین و مقدار بار.

س- کتابچه راهنمای مصرف‌کننده: کتابچه‌ای است حداقل به زبان فارسی، که باید در زمان تحویل خودرو از طرف عرضه‌کننده به مصرف‌کننده تسلیم شود. این کتابچه باید حاوی مواردی از قبیل نحوه استفاده مطلوب از خودرو، عناوین متعلقات الزامی همراه خودرو از قبیل رادیو پخش، چرخ زاپاس، جک، آچار چرخ، کف پوش متحرک، مثلث خطر و تجهیزات اضافی خودرو، میزان مصرف سوخت (به تفکیک سیکل شهری، برون شهری و ترکیبی) و همچنین عناوین بازدیدهای دوره‌ای، نام و نشانی نمایندگی‌های مجاز شبکه فروش و خدمات پس از فروش، متن قانون، آیین‌نامه و دستورالعمل‌های اجرایی آن باشد.

ش- تأمین خودروی جایگزین مشابه: واگذاری خودروی مشابه و در صورت عدم امکان، پرداخت خسارت توقف خودرو در دوره تضمین است.

ص- قیمت کارشناسی: قیمتی که بر اساس نظر کارشناس رسمی دادگستری در رشته مرتبط تعیین می‌شود.

ض- شرکت بازرسی: شخصیت حقوقی دارای صلاحیتی از طرف سازمان ملی استاندارد ایران که توسط وزارت برای انجام ارزیابی عملکرد عرضه‌کننده، واسطه فروش، واسطه خدمات پس از فروش، نمایندگی‌های مجاز و ارائه گزارش‌های ادواری یا موردی به وزارت و عرضه‌کننده انتخاب می‌شود.

ط- نرخ خدمات و قطعات: نظر به صنفی بودن فعالیت نمایندگی‌های مجاز، واسطه خدمات پس از فروش و خدمات سیار، اجرت یا دستمزد خدمات و همچنین نرخ قطعات و مواد مصرفی مطابق ماده (۵۱) اصلاحی قانون نظام صنفی کشور - مصوب ۱۳۹۲ - با محوریت کمیسیون نظارت تعیین و در ازای ارائه خدمات و ابلاغ صورتحساب رسمی به مصرف‌کننده، از وی دریافت می‌شود.

ظ- خودروی نو: خودرویی که به هنگام تحویل به مصرف‌کننده بیش از (۹۹) کیلومتر طی مسافت نکرده باشد.

ع- عیب: زیاده، نقیصه و یا تغییر حالتی که موجب کاهش ارزش اقتصادی کالا، خدمت یا عدم امکان استفاده متعارف از آن می‌شود.

غ- قطعه ایمنی خودرو: قطعاتی که عیب آنها موجب احتمال صدمه جسم، جان و مال اشخاص می‌گردد.

تبصره: فهرست این قطعات توسط وزارت با همکاری سازمان ملی استاندارد ایران و پلیس راهنمایی و رانندگی نیروی انتظامی جمهوری اسلامی ایران تهیه و اعلام می‌شود.

ف- عیب ایمنی: عیوبی که احتمال ایجاد صدمه به جسم، جان و مال اشخاص گردد.

تبصره: وزارت موظف است با همکاری سازمان ملی استاندارد ایران و پلیس راهنمایی و رانندگی جمهوری اسلامی ایران، فهرست عیوب ایمنی خودرو و همچنین قطعات مشمول استاندارد اجباری خودرو را تهیه و ابلاغ نماید.

ق- قطعه و ماده مصرفی: قطعات و موادی مانند روغن‌ها (نظیر روغن موتور و گیربکس)، مایعات (نظیر مایع ضدیخ و مایع شیشه‌شوی)، فیلترها (نظیر فیلتر بنزین، هوا و روغن) و سایر قطعات و موادی که فهرست کامل آن توسط وزارت تهیه و ابلاغ خواهد شد.

ک- استانداردها و مقررات ابلاغی: کلیه معیارها و مشخصات ناظر در تولید، ایمنی، کیفیت، آینده‌نگاری زیست محیطی، فروش و خدمات پس از فروش خودرو که از سوی وزارت، سازمان ملی استاندارد ایران، سازمان حفاظت محیط زیست و وزارت نفت ابلاغ و رعایت آنها از سوی عرضه‌کننده الزامی است.

تبصره- استانداردهای فنی شرکت‌های عرضه‌کننده در صورت عدم مغایرت با موارد فوق، جزو استانداردهای ابلاغی محسوب خواهد شد.

ماده ۳- عرضه‌کننده موظف است در سامانه اطلاع‌رسانی خود، نسبت به فروش اینترنتی محصولات با قید مشخصات خودرو و شرایط فروش از قبیل نشان تجاری، نوع، تیپ، رنگ، تجهیزات درخواستی، قیمت خودرو، سود مشارکت، زمان تحویل و سایر موارد مرتبط اقدام نماید.

تبصره - عرضه‌کننده موظف است حداقل دو روز کاری قبل از اجرای فرآیند فروش شرایط موصوف را اطلاع رسانی عمومی نماید.

ماده ۴- عرضه‌کننده موظف است قیمت نهایی محصولات خود به همراه قید نوع، تیپ، رنگ و متعلقات، ضوابط و روش‌های مختلف فروش و فرآیند خرید را به صورت شفاف

و روشن مطابق جدول زیر تهیه و در پایگاه اطلاع‌رسانی و نمایندگی‌های مجاز فروش خود، در دسترس متقاضیان خرید قرار دهد:  
ضوابط و روش‌های مختلف فروش:

سفرایشی تعداد محدود	مشارکت در تولید	پیش فروش		تحویل فوری	قیمت
		عادی	قطعی		
قیمت توافقی زمان عقد قرارداد	قیمت زمان تحویل مندرج در قرارداد	قیمت زمان تحویل مندرج در قرارداد	قیمت قطعی زمان عقد قرارداد	قیمت قطعی زمان عقد قرارداد	قیمت
داخلی سه ماه وارداتی چهار ماه	سه سال	دوازده ماه	نه ماه	سی روز	حداکثر تاریخ تحویل
-	حداقل سود سپرده سه ساله نظام بانکی	حداقل سود سپرده یک ساله نظام بانکی	حداقل سود سپرده برابر مقررات نظام بانکی در مدت قرارداد	-	حداقل سود مشارکت
حداکثر سه درصد کمتر از نرخ سود سپرده یک ساله نظام بانکی	حداکثر سه درصد کمتر از نرخ سود سپرده یک ساله نظام بانکی	حداکثر سه درصد کمتر از نرخ سود سپرده یک ساله نظام بانکی	حداکثر سه درصد کمتر از نرخ سود سپرده یک ساله نظام بانکی	حداکثر سه درصد کمتر از نرخ سود سپرده یک ساله نظام بانکی	حداقل سود انصراف (درصد)
سه درصد ماهانه	سود مشارکت بعلاوه یک درصد ماهانه	سود مشارکت بعلاوه یک درصد ماهانه	سود مشارکت بعلاوه یک درصد ماهانه	دو و نیم درصد ماهانه	جبران تأخیر در تحویل
در صورت تأخیر بیش از دو ماه در تحویل خودرو موضوع قرارداد، مشتری و شرایط مفاد قرارداد تحویل داده خواهد شد. این موضوع شامل خودروی وارداتی نمی‌شود.	در صورت عدم امکان تحویل خودرو موضوع قرارداد، خودروی جایگزین از میان خودروهای تولیدی به انتخاب مشتری و شرایط مفاد قرارداد تحویل داده خواهد شد. این موضوع شامل خودروی وارداتی نمی‌شود.	-	-	نداشتن تعهدات معوق	شرایط

- در کلیه روشها، اطمینان از تأمین CKD/CBU و شماره گذاری توسط عرضه‌کننده الزامی است.  
- در کلیه روشها، امکان پرداخت وجه ثمن خودرو به صورت اقساطی میسر می‌باشد.  
- در صورت استفاده از تسهیلات بانکها، مؤسسات اعتباری و شرکت‌های لیزینگ، رعایت قوانین مرتبط با آن و حصول اطمینان عرضه‌کننده از تأمین و پرداخت تسهیلات توسط بانک ها، مؤسسات اعتباری و شرکت‌های لیزینگ به متقاضی، پیش از انعقاد قرارداد و دریافت وجوه، الزامی است.  
- تعهدات معوق: در فروش های فوری، تعهداتی است که طبق قرارداد سررسید شده ولی خودرو تحویل نگردیده است.

تبصره ۱- حداکثر مبلغ قابل دریافت در قراردادهای پیش فروش معادل پنجاه درصد قیمت فروش نقدی محصول مورد نظر در هنگام عقد قرارداد می‌باشد.

تبصره ۲- سود انصراف و خسارت تأخیر مندرج در بخش ضوابط فروش، به صورت روزشمار محاسبه می‌شود.

ماده ۵- عرضه‌کننده موظف است قبل از اقدام به پیش فروش خودرو، مجوز مربوطه شامل تعداد خودروی قابل عرضه را از وزارت اخذ نماید.

ماده ۶- عرضه‌کننده موظف است نسبت به عقد قرارداد فروش با مصرف‌کننده اقدام نماید. در قرارداد فروش قید مشخصات خودرو مورد نظر از قبیل نشان تجاری، نوع، تیپ، رنگ و شرایط موضوع قرارداد مانند قیمت فروش، نرخ سود مشارکت، تاریخ تحویل خودرو با تعیین ماه و هفته تحویل، خسارت تأخیر در تحویل، فهرست متعلقات الزامی همراه خودرو از قبیل رادیو پخش، چرخ زاپاس، جک، آچار چرخ، کف پوش متحرک، مثلث خطر و تجهیزات درخواستی و ارائه یک نسخه از اصل قرارداد به مصرف‌کننده الزامی است.

تبصره: هرگونه تغییر در استانداردهای اجباری پس از عقد قرارداد، چنانچه موجب افزایش هزینه و مشمول قیمت گذاری شود، با تصویب مرجع قیمت گذاری در قیمت فروش لحاظ می‌شود.

ماده ۷- عرضه‌کننده موظف است در قرارداد پیش فروش، سود مشارکت وجوه دریافتی را از تاریخ دریافت ودیعه تا تاریخ تحویل مندرج در قرارداد پرداخت نماید.

تبصره ۱- عرضه‌کننده موظف است در صورت تأخیر در تحویل خودرو، از تاریخ تحویل مندرج در قرارداد تا زمان تحویل خودرو به مصرف‌کننده، مبلغ خسارت تأخیر در تحویل را نسبت به وجوه پرداختی محاسبه و پرداخت نماید.

تبصره ۲- در صورتی که مصرف‌کننده پس از ابلاغ دعوت نامه کتبی عرضه‌کننده، ظرف پانزده روز کاری نسبت به تصفیه حساب خودرو موضوع قرارداد اقدام ننماید، عرضه‌کننده می‌تواند خودرو را به سایر متقاضیان تحویل و نوبت مصرف‌کننده را به موعده دیگری که نحوه تعیین آن در قرارداد مشخص شده، موکول نماید.

تبصره ۳- در صورت اعلام انصراف مصرف‌کننده یک ماه پس از عقد قرارداد، سود انصراف بر مبنای ضرایب مندرج در جدول ذیل ماده (۴) این آیین‌نامه محاسبه و پرداخت می‌شود. عرضه‌کننده موظف است سود انصراف و مبلغ پرداختی را ظرف بیست روز به مصرف‌کننده پرداخت نماید. انصراف مصرف‌کننده قبل از یک ماه از زمان عقد قرارداد مشمول سود انصراف نمی‌شود.

تبصره ۴- در صورتی که زمان بازپرداخت وجوه پرداختی مصرف‌کننده بیش از بیست روز شود، سود انصراف متعلقه از تاریخ تأخیر تا تاریخ بازپرداخت وجوه مذکور نیز باید محاسبه و پرداخت گردد.

ماده ۸- عرضه‌کننده موظف است هرگونه تغییر در شرایط عرضه را نسبت به شرایط مندرج در قرارداد به استثنای الزامات قانونی، رضایت کتبی مصرف‌کننده در الحاقیه قرارداد منعقد، قبل از ارسال دعوت نامه تکمیل وجه، قید و به تأیید و امضای طرفین برساند.

تبصره: در صورت بروز مشکل در فرآیند رعایت استانداردهای مصوب و تأخیر در تحویل خودرو، مسئولیت جبران خسارات وارده و کسب رضایت مصرف‌کننده بر عهده عرضه‌کننده است.

ماده ۹- عرضه‌کننده موظف است در زمان تحویل، خودروی درخواستی مصرف‌کننده را در حضور وی کنترل نموده و پس از حصول اطمینان از عدم وجود عیب، خودرو را تحویل دهد.

تبصره ۱- عرضه‌کننده موظف است در صورت وجود عیب احتمالی در خودرو، عیب مربوط را مطابق زمان استاندارد تعمیراتی مربوط، رفع کند مشروط بر آن رفع عیب، موجب کاهش ارزش قیمتی خودرو نگردد. در غیر این صورت عرضه‌کننده موظف است نسبت به تعویض خودرو و یا اخذ رضایت کتبی مصرف‌کننده اقدام نماید.

تبصره ۲- در صورتی که مصرف‌کننده در دوره تضمین به نمایندگی مجاز مراجعه نماید و رفع کامل عیوب خودرو تحت هر شرایطی در مدت زمان باقی مانده از دوره مذکور

- برای نمایندگی مجاز مقدور نباشد، عرضه‌کننده یا واسطه فروش با نمایندگی مجاز موظف است ضمن الزام نمایندگی مجاز به اعلام کتبی موضوع به مصرف‌کننده ترتیبی اتخاذ نماید که خودرو در اولین فرصت ممکن تحت شرایط تضمین رفع عیب گردد.
- تبصره ۳- عرضه‌کننده موظف است در صورتی که رفع عیوب خودرو مستلزم گذشت زمان باشد، ضمن ثبت دقیق عیوب خودرو در دو نسخه و تحویل یک نسخه از آن به مصرف‌کننده، برابر ماده (۱۷) این آیین‌نامه رفتار نماید.
- ماده ۱۰- عرضه‌کننده موظف است سند فروش، صورتحساب فروش همراه با درج تفکیکی اقلام تشکیل دهنده، بهای خودرو شامل بهای خالص خودرو، شماره‌گذاری، بیمه، عوارض، مالیات و سایر موارد مربوط، برگه‌های ضمانت، کتابچه راهنمای مصرف‌کننده حداقل به زبان فارسی و تجهیزات اضافی رادر زمان تحویل خودرو به مصرف‌کننده ارائه نماید.
- ماده ۱۱- عرضه‌کننده موظف است نسبت به تهیه نظامات و دستورالعمل‌های زیر و نظارت بر حسن اجرای آن، در چارچوب دستورالعمل ابلاغی وزارت اقدام نماید:
- الف - فرآیند فروش
- ب - فرآیند و نظام پرداخت سود و خسارت متعلقه به مصرف‌کننده
- پ - بازرسی قبل از تحویل خودرو
- ت - حمل مناسب خودرو از محل عرضه‌کننده تا نمایندگی مجاز
- ث - نظام آموزش کارکنان شرکت عرضه‌کننده و نمایندگی‌های مجاز خود
- ج - پذیرش، گردش کار خدمات قابل ارائه، برنامه ریزی تعمیرات و ترخیص خودرو به نمایندگی مجاز.
- چ - راهنمای تعمیراتی بخش‌های مختلف خودرو
- ح - نظام تأمین و توزیع به موقع کلیه قطعات مورد نیاز واسطه خدمات پس از فروش و نمایندگی مجاز آنها.
- خ - نظام تشویق، تنبیه و اعطا و لغو نمایندگی‌های مجاز خود
- د - ارتقای کمی و کیفی شبکه نمایندگی‌های مجاز خود.
- ذ - اطلاع‌رسانی شفاف رتبه نمایندگی و حقوق مشتریان در محل پذیرش نمایندگی مجاز
- ر - نظام نظرسنجی از مراجعین کلیه نمایندگی‌های مجاز
- ز - ساز و کار ردیابی قطعات به ویژه قطعات ایمنی نصب شده بر روی خودرو
- ژ - نظام رسیدگی به شکایات و تعیین تکلیف موضوع با رعایت ضوابط قانونی ظرف بیست روز.
- س - نظام آرایه خدمات سیار و طرح‌های امدادی در دوره تضمین و دوره تعهد برای مشترکین خود.
- ماده ۱۲- دوره تضمین برای خودروهای سبک شامل سواری، ون و وانت از تاریخ تحویل به مصرف‌کننده حداقل دو سال یا کارکردی برابر چهار هزار (۴۰۰۰۰) کیلومتر، هر کدام زودتر فرا برسد، برای خودروهای سنگین شامل مینی بوس، میدل باس، اتوبوس، کامیونت، کامیون و کشنده از تاریخ تحویل به مصرف‌کننده حداقل دو سال یا کارکردی برابر دویست هزار (۲۰۰۰۰۰) کیلومتر، هر کدام زودتر فرا برسد و برای انواع موتورسیکلت از تاریخ تحویل به مصرف‌کننده حداقل یک سال می‌باشد.
- تبصره ۱- عرضه‌کننده می‌تواند بر اساس سیاست تجاری خود و به منظور افزایش رضایت‌مندی مصرف‌کننده، نسبت به افزایش دوره تضمین یا تعهد اقدام نماید که در این صورت باید جزئیات شرایط آن به طور کتبی و شفاف به مصرف‌کننده اعلام گردد.



## قانون و آیین‌نامه حمایت از حقوق مصرف‌کنندگان

تبصره ۲- ضمانت رنگ برای خودروهای سبک حداقل سه سال، برای خودروهای سنگین حداقل هجده ماه و برای موتورسیکلت حداقل سه ماه می‌باشد.

تبصره ۳- عرضه‌کننده موظف است قطعات، مواد مصرفی و استهلاکی ناشی از عیوب کیفی و مونتاژی در هر یک از مجموعه‌های خودرو را مشمول خدمات دوره تضمین نماید.

تبصره ۴- تعمیر یا تعویض قطعات خودرو، ناشی از خسارت حاصل از حادثه یا تصادف که به علت عیب فنی خودرو نباشد، مشمول ضمانت نمی‌گردد.

ماده ۱۳- کلیه قطعات و مجموعه‌های خودرو به جز قطعات و مواد مصرفی، مشمول خدمات دوره تضمین می‌باشند.

تبصره ۱- فهرست قطعاتی که به عنوان قطعات و مواد مصرفی قلمداد نشده از جمله تجهیزات کاهنده آلایندگی هوا شامل کربن کنیستر، کاتالیست کانورتور، حسگر دوم اکسیژن و عمر کارکرد آنها کمتر از مدت زمان مورد نظر در دوره تضمین خودرو می‌باشد، توسط وزارت تعیین و ابلاغ خواهد شد.

تبصره ۲- عملکرد صحیح سیستم و قطعات کیسه هوا صرفاً مشمول دوره تضمین نبوده و بر اساس استانداردهای ابلاغی شامل دوران تعهد نیز می‌باشد.

ماده ۱۴- عیوب ناشی از عدم انجام خدمات دوره ای مطابق با شرایط مندرج در کتابچه راهنمای مصرف‌کننده خودرو در شبکه نمایندگی‌های مجاز شرکت عرضه‌کننده خودرو، باعث خروج مجموعه‌های مرتبط خودرو به خدمت مورد نظر، از شرایط تضمین می‌گردد.

ماده ۱۵- مدت زمان تعهد خدمات شامل تعمیرات و تأمین قطعات، ده سال بعد از فروش آخرین دستگاه خودرو از همان نشان تجاری و نوع خودرو، توسط عرضه‌کننده می‌باشد.

ماده ۱۶- عرضه‌کننده موظف است نسبت به راه‌اندازی سامانه‌ای مبتنی بر فناوری اطلاعات به منظور رعایت مفاد ماده (۵) قانون و تعیین زمان و محل مراجعه مصرف‌کننده به نمایندگی‌های مجاز در دوره تضمین و تعهد اقدام نماید. در صورتی که مصرف‌کننده تأکید بر پذیرش در نمایندگی خاصی را داشته باشد عرضه‌کننده باید در اولین زمان ممکن، نسبت به اجرای این درخواست، اقدام نماید.

ماده ۱۷- عرضه‌کننده موظف است چنانچه رفع عیوب خودرو در دوره تضمین که ناشی از خسارت حاصل از حادثه و یا تصادف نباشد و بیش از دو روز کاری یا زمان استاندارد تعمیرات تأیید شده به طول انجامید، به تأمین خودرو مشابه جایگزین در طول مدت تعمیرات و در صورت عدم امکان، پرداخت خسارت حق توقف خودرو به شرح مفاد این آیین‌نامه اقدام نماید.

تبصره ۱- مدت زمان توقف خودرو، برای پرداخت خسارت در دوره تضمین و دوره تعهد به ترتیب بعد از دو و هفت روز کاری و یا زمان استاندارد تعمیرات تأیید شده، برای کلیه روزهای توقف خودرو در نمایندگی اعم از تعطیل و غیر تعطیل بدون در نظر گرفتن فرآیندهای داخلی سازنده و وارد کننده و نیز واسطه خدمات پس از فروش و یا نمایندگی مجاز آن، آغاز و در روزی که نمایندگی مجاز پس از انجام تعمیرات لازم، آمادگی تحویل خودرو به مصرف‌کننده را اعلام نماید، پایان می‌یابد. در هر صورت مدت زمان توقف خودرو به دوره تضمین یا تعهد خودروی مربوط اضافه می‌شود.

تبصره ۲- در صورت مراجعه مصرف‌کننده برای رفع عیب تکراری به همان نمایندگی مجاز و یا هر یک از نمایندگی‌های مجاز دیگر برای بار دوم و یا بیشتر، زمان توقف خودرو از بدو تاریخ پذیرش خودرو برای پرداخت خسارت محاسبه می‌گردد.

تبصره ۳- در صورتی که عیوب موجود در هر یک از مجموعه‌های خودرو که به تشخیص مرجع رسیدگی کننده موضوع ماده (۳) قانون موجب بروز حادثه یا تصادف و یا آلایندگی بیش از حد مجاز هوا گردد، خدمات مربوط مشمول ضوابط این ماده بوده و بر عهده عرضه‌کننده خودرو می‌باشد.

ماده ۱۸- ضوابط پرداخت خسارت توقف خودرو به استثنای خسارات ناشی از موارد حادثه و تصادف به شرح زیر است:

الف - خودروی سواری: از زمان تحویل خودرو به نمایندگی مجاز به ازای هر روز توقف مازاد، به میزان یاد شده در ماده (۱۷) این آیین‌نامه به مقدار پانزده ده هزارم (۰/۰۰۱۵)

بهای خودرو به عنوان هزینه توقف توسط عرضه‌کننده به مصرف‌کننده پرداخت می‌شود.

- ب - خودروی عمومی (تاکسی، وانت، ون) از زمان تحویل خودرو به نمایندگی به ازای هر روز توقف مازاد به میزان یاد شده در ماده (۱۷) این آیین‌نامه به مقدار دو هزارم (۰/۰۰۲) بهای خودرو به عنوان هزینه توقف توسط عرضه‌کننده به مصرف‌کننده پرداخت می‌شود.
- پ - خودروی سنگین (مینی بوس، میدل باس، اتوبوس، کامیونت، کامیون و کشنده): به ازای هر روز توقف مازاد به میزان یاد شده در ماده (۱۷) این آیین‌نامه به مقدار یک هزارم (۰/۰۰۱) بهای خودرو به عنوان هزینه توقف توسط عرضه‌کننده به مصرف‌کننده پرداخت می‌شود.
- ت - موتور سیکلت: به ازای هر روز توقف مازاد به میزان یاد شده در ماده (۷۱) این آیین‌نامه به مقدار یک هزارم (۰/۰۰۱) بهای موتور سیکلت به عنوان هزینه توقف توسط عرضه‌کننده به مصرف‌کننده پرداخت می‌شود.
- تبصره ۱- در صورت عدم توافق طرفین نسبت به مبلغ خسارت توقف خودرو، مراتب با کسب نظر کارشناس رسمی دادگستری انجام می‌پذیرد.
- تبصره ۲- عرضه‌کننده موظف است رأساً یا از طریق واسطه خدمات پس از فروش خود پس از اخذ مدرک مثبته در مودر احراز مالکیت خودرو، نسبت به پرداخت خسارت توقف خودرو در کمتر از پانزده روز اقدام نماید.
- تبصره ۳- در صورتی که توقف خودروی سنگین بیش از یک ماه به طول انجامد، با موافقت کتبی مصرف‌کننده برای هر روز توقف خودرو مازاد بر یک ماه، عرضه‌کننده ملزم به پرداخت دو ده هزارم (۰/۰۰۰۲) بهای خودرو علاوه بر مقدار قبلی می‌باشد.
- ماده ۱۹- عرضه‌کننده موظف است رأساً یا از طریق واسطه فروش و خدمات پس از فروش، ساز و کار پرداخت هزینه خسارات وارده به مصرف‌کننده شامل موارد اشاره شده در قانون و این آیین‌نامه را راه‌اندازی و اجرا نماید. عملکرد این نظام باید به گونه‌ای باشد که مصرف‌کننده را از میزان و چگونگی دریافت هزینه‌ها و خسارات خودروی خود مطلع نماید.
- ماده ۲۰- عرضه‌کننده موظف است رأساً یا از طریق شبکه نمایندگی مجاز خود تحت هر شرایطی به پذیرش کلیه خودروهایی که به دلیل وجود عیب قطعات ایمنی قادر به تردد نیستند، اقدام نماید.
- تبصره - عرضه‌کننده موظف است در دوره تضمین، هزینه‌های بارگیری و حمل خودروهای در راه مانده و غیر قابل تعمیر به نزدیک‌ترین نمایندگی مجاز را به استثنای موارد تصادفی که ناشی از عیوب سایر قطعات و مجموعه‌های خودرو نباشد، تقبل نماید.
- ماده ۲۱- عرضه‌کننده در دوره تعهد موظف است از طریق واسطه خدمات پس از فروش و یا نمایندگی‌های مجاز، نسبت به پذیرش تمام خودروهای تحت مسئولیت خود و همچنین سایر خودروهای مشابه وارداتی توسط اشخاص حقیقی و حقوقی فاقد نمایندگی رسمی، مطابق با دستورالعمل ابلاغی وزارت اقدام نماید.
- ماده ۲۲- عرضه‌کننده موظف است نسبت به تعیین نرخ خدمات تعمیرات، قطعات یدکی و مواد مصرفی مطابق بند (ط) ماده (۲) این آیین‌نامه و همچنین تدوین جدول زمان تعمیرات، مطابق با استاندارد سازنده خودرو اقدام نموده و پس از تطبیق و صحت‌گذاری توسط شرکت بازرسی ظرف یک ماه از زمان اعلام شرکت عرضه‌کننده، آن را به واسطه خدمات پس از فروش و نمایندگی‌های مجاز خود ابلاغ نماید. بر اساس این ضوابط، نمایندگی و یا واسطه خدمات پس از فروش، صورتحساب مصرف‌کننده را به ایشان تسلیم می‌نماید.
- تبصره - عرضه‌کننده موظف است امکان مقایسه صورتحساب صادره با نرخ خدمات را از طریق پایگاه اطلاع‌رسانی خود فراهم نماید.
- ماده ۲۳- عرضه‌کننده موظف است نمایندگی‌های مجاز را ملزم نماید تا ضمن تسلیم صورتحساب به مصرف‌کننده، خدمات ارائه شده خود را به مدت دو ماه یا سه هزار کیلومتر، هر کدام زودتر فرا برسد و قطعات را به مدت شش ماه یا ده هزار کیلومتر، هر کدام زودتر فرا برسد ضمانت نمایند.
- ماده ۲۴- نمایندگی مجاز موظف است چنانچه تشخیص دهد علاوه بر عیوب مندرج در برگ پذیرش، خودرو عیب دیگری دارد، قبل از تعمیر یا تعویض قطعه، با مصرف‌کننده تماس

گرفته و از او جهت انجام تعمیرات تعیین تکلیف نماید. در صورت عدم موافقت مصرف‌کننده، مراتب هنگام تحویل خودرو به صورت کتبی مستند سازی شود.

تبصره - نمایندگی مجاز موظف است در دوره تعهد، داغی قطعات تعویضی را به مصرف‌کننده تحویل و رسید دریافت نماید.

ماده ۲۵- چنانچه به تشخیص مراجع مذکور در ماده (۳) قانون به علت عدم کیفیت تعمیرات، سهل‌انگاری و با استفاده از قطعات غیر استاندارد توسط عرضه‌کننده، واسطه خدمات پس از فروش و نمایندگی مجاز خسارتی متوجه مصرف‌کننده گردد، عرضه‌کننده موظف به جایگزین کردن قطعات، رفع نقصان خدمات بدون دریافت وجه و جبران خسارات وارده می‌باشد.

ماده ۲۶- تعداد نمایندگی‌های مجاز و واحدهای خدمات سیار، بر اساس دستورالعمل ابلاغی وزارت تعیین خواهد شد.

ماده ۲۷- عرضه‌کننده موظف است در شبکه نمایندگی‌های مجاز فروش و خدمات پس از فروش خود صرفاً از ظرفیت واحدهای دارای سطح کیفی قابل قبول، مطابق با ضوابط استاندارد ملی شیوه ارائه خدمات پس از فروش (استاندارد شماره ۱۹۱۱۷) و دستورالعمل شرایط، ضوابط و ارزیابی خدمات فروش استفاده نماید.

ماده ۲۸- عرضه‌کننده موظف است نسبت به استقرار شبکه رایانه‌ای برای واسطه‌ها و نمایندگی‌های مجاز فروش و خدمات پس از فروش شامل محاسبه مدت توقف خودرو، فهرست قطعات و مواد مصرفی و اجرت تعمیرات برای هر خودرو و نیز صورتحساب هر مصرف‌کننده اقدام نماید.

تبصره - شرکت عرضه‌کننده موظف است امکان دسترسی شرکت بازرسی به اطلاعات این شبکه را فراهم نماید.

ماده ۲۹- مسئولیت رسیدگی به شکایات مصرف‌کننده و جلب رضایت ایشان در مرحله اول بر عهده عرضه‌کننده می‌باشد. در صورت بروز اختلاف بین عرضه‌کننده و مصرف‌کننده، رأساً از طریق سازمان‌های صنعت، معدن و تجارت استان‌ها و با نظارت سازمان حمایت مصرف‌کنندگان و تولیدکنندگان مورد بررسی و رسیدگی قرار می‌گیرد. چنانچه رضایت مصرف‌کننده تأمین نشود، می‌تواند به هیأت حل اختلاف موضوع تبصره (۲) ماده (۳) قانون مراجعه کند. هیأت حل اختلاف موظف است ظرف بیست روز از تاریخ ثبت شکایات به موضوع رسیدگی و نسبت به آن کتباً اعلام رأی کند. ملاک رأی، نظر اکثریت اعضای هیأت است. این رأی باید ظرف ده روز از تاریخ ابلاغ اجرا شود.

تبصره ۱- دبیرخانه هیأت حل اختلاف موضوع این ماده و محل تشکیل جلسات آن در محل سازمان صنعت، معدن و تجارت استان‌ها می‌باشد.

تبصره ۲- سازمان صنعت، معدن و تجارت استان‌ها مکلف است ظرف یک ماه از تاریخ تصویب این آیین‌نامه، هیأت‌های حل اختلاف مربوط را در محل آن سازمان با استفاده از پست‌های سازمانی موجود تشکیل داده و امکانات نیروی انسانی و محل لازم را در اختیار آنها قرار دهد.

تبصره ۳- ثبت اعتراض و رسیدگی به آن در هیأت حل اختلاف رایگان است. اما حق الزحمه کارشناس رسمی که در هیأت حاضر و اظهار نظر می‌کند باید ظرف پنج روز از تاریخ اعلام هیأت، توسط شاکی پرداخت شود، در غیر این صورت، هیأت پرونده اعتراض را با ذکر دلیل مختومه اعلام می‌نماید.

تبصره ۴- کلیه نهادها و سازمان‌هایی که مصرف‌کنندگان جهت طرح شکایت به آنها مراجعه می‌نمایند موظفند شکایت مصرف‌کننده را به وزارت ارسال نمایند.

تبصره ۵- سازمان حمایت مصرف‌کنندگان و تولیدکنندگان ظرف یک ماه پس از ابلاغ این آیین‌نامه مکلف است دستورالعمل نحوه رسیدگی به شکایات مصرف‌کنندگان خودرو را به سازمانهای صنعت، معدن و تجارت استانها اعلام نمایند.

ماده ۳۰- عرضه‌کننده موظف است ساز و کار نظارت مستمر بر نمایندگی‌های مجاز را بر اساس وظایف تعیین شده در قانون آیین‌نامه و دستورالعمل‌های اجرای ذی ربط آن ایجاد نماید.

تبصره - نظارت بر ارزیابی ادواری عرضه‌کننده خودرو، واسطه فروش، واسطه خدمات پس از فروش و نمایندگی‌های مجاز آنها و ارائه گزارش‌های ارزیابی به وزارت و عرضه‌کننده، به عهده شرکت بازرسی منتخب وزارت می‌باشد.

تبصره ۲- عرضه‌کننده موظف است نام و نشانی کلیه نمایندگی‌های مجاز فعال و تعلیق شده خود را به همراه سایر مشخصات و همچنین مشخصات مشتریان مراجعه‌کننده به شبکه خدمات پس از فروش شامل نام مشتری، شماره تماس، نوع خودرو، تاریخ پذیرش و نام نمایندگی مراجعه شده را بصورت دسترسی بر خط جهت ارزیابی عملکرد آن، به شرکت بازرسی معرفی نماید.

ماده ۳۱- مسئولیت نظارت بر حسن اجرای این آیین‌نامه بر عهده وزارت است.

ماده ۳۲- تصمیم‌نامه شماره ۴۳۶۷۸/۴۴۱۳۳ مورخ ۱۳۸۹/۰۲/۲۹ لغو می‌شود.

■ جهت کسب اطلاعات بیشتر در خصوص قانون و آیین‌نامه حمایت از حقوق مصرف‌کننده خواهشمند است به وب سایت شرکت ایساکو [www.isaco.ir](http://www.isaco.ir) قسمت خدمات - حقوق مشتریان یا به موبایل اپلیکیشن ایساکو مراجعه و یا با شماره ۰۹۶۴۴۰ تماس حاصل فرمائید.

جهت ثبت و پیگیری درخواست‌ها، پیشنهادات و شکایات می‌توانید به سایت

مدیریت ارتباط با مشتریان به آدرس [CRM.IKCO.IR](http://CRM.IKCO.IR) مراجعه فرمایید.



## خدمات امدادی و طلایی امداد خودرو ایران

۱۶۶	..... کلیات
۱۶۶	..... جدول خدمات شرکت امداد خودرو ایران
۱۶۹	..... خدمات کارت طلایی
۱۷۳	..... توانمندی‌های دیگر شرکت

شرکت امداد خودرو ایران به عنوان پیشگام در ارائه خدمات نوین امدادی، در سال ۱۳۷۸ تأسیس گردید و هم اکنون مجهز به تخصصی ترین و گسترده ترین ناوگان امداد خودرویی در سراسر کشور می باشد. به دنبال استقبال هموطنان عزیز از خدمات کارت اشتراک " امداد سیار" و به منظور ایجاد رفاه، آرامش و اطمینان بیشتر، اقدام به ارائه مجموعه کاملی از خدمات خودرویی شامل امداد سیار، تعمیرات، سرویس های دوره ای، بازسازی زبان های وارده به خودرو و پوشش زبان ناشی از سرقت خودرو، تحت عنوان "خدمات طلایی" نموده است. در این بخش به تشریح انواع خدمات شرکت امداد خودرو ایران پرداخته شده است. جهت آشنایی با جزئیات و ضوابط و مقررات خدمات شرکت به سایت [www.096440.ir](http://www.096440.ir) مراجعه فرمایید.



#### مشتری گرامی

- شما مشمول دریافت خدمات شرکت امداد خودرو ایران می باشید. لطفاً با شماره ۰۹۶۴۴۰ (مرکز پاسخگویی این شرکت) تماس گرفته و با اعلام شماره شاسی (بدنه) خودرو، از نوع سطح خدمت و مدت اشتراک خود مطلع گردید.
- ❖ مشتریان می توانند جهت خرید یا ارتقاء سطح کارت اشتراک، از طریق شماره ۰۹۶۴۴۰، مراجعه به نمایندگی های مجاز ایران خودرو یا دفاتر بازاریابی شرکت که اطلاعات آنها در سایت شرکت موجود می باشد اقدام نمایند.
  - ❖ کلیه محصولات سواری صفر کیلومتر تولیدی شرکت ایران خودرو دارای اشتراک امداد سیار رایگان می باشند.

## درخواست خدمات امداد سیار :

متقاضیان می‌توانند، درخواست امداد سیار، سرویس‌های ادواری و نگهداری خودرو، تعمیرات سبک و تعویض شیشه در محل را از طریق کانال‌های ارتباطی زیر انجام دهند :

■ تماس با شماره ۰۹۶۴۴۰ یا تلفن دفاتر منطقه‌ای مندرج در سایت شرکت

■ مراجعه به سایت امداد خودرو ایران [www.096440.ir](http://www.096440.ir)

■ استفاده از اپلیکیشن امداد و ثبت درخواست امداد

■ استفاده از اپلیکیشن ایساکو و ثبت درخواست امداد فوری

■ استفاده از web app امداد خودرو (دریافت لینک از طریق تماس با ۰۹۶۴۴۰)



بعد از ثبت درخواست امداد، اکیپ‌های عملیاتی، در سریعترین زمان ممکن، در محل مورد نظر مشتری، حضور خواهند یافت.



خودروهای امدادی، منقش به نام و آرم شرکت امداد خودرو ایران بوده و امدادگران شرکت نیز ملیس به

لباس فرم شرکت و دارای کارت شناسایی معتبر می‌باشند.

(لینک شناسایی ناوگان امدادی پس از ثبت امداد به شماره همراه شما ارسال می‌گردد) بعد از اعزام

امدادگر توسط مرکز پاسخگویی، مشخصات وی برای شما پیامک و موقعیت ایشان نسبت به موقعیت

خودرو معیوب، از طریق لینک ارسالی قابل ردیابی می‌باشد.

❖ صورتحساب انجام خدمات، پس از پایان امداد رسانی به شماره همراه مشتری پیامک گردیده و از

طریق لینک ارسالی، جزئیات خدمات و هزینه‌های مربوطه قابل مشاهده می‌باشد.

❖ پس از پایان امداد رسانی، لینک نظرسنجی به مشتری پیامک می‌گردد، لذا با اعلام میزان رضایت خود

از خدمات دریافتی، شرکت را در ارائه خدمات مطلوب‌تر یاری نمایید.

**جدول خدمات شرکت امداد خودرو ایران**

شرح خدمات						
امداد سیار	کارت طلایی سال	کارت طلایی یک ستاره	کارت طلایی دو ستاره	کارت طلایی سه ستاره	کارت طلایی چهار ستاره	
<b>خدمات امدادی:</b>						
رایگان	رایگان	رایگان	رایگان	رایگان	رایگان	۱ پاسخ گویی به درخواست مشتریان
رایگان	رایگان	رایگان	رایگان	رایگان	رایگان	۲ راهنمایی و راه اندازی تلفنی
رایگان	رایگان	رایگان	رایگان	رایگان	رایگان	۳ اطلاع رسانی
رایگان	رایگان	رایگان	رایگان	رایگان	رایگان	۴ پیگیری امور مشتریان
رایگان	رایگان	رایگان	رایگان	رایگان	رایگان	۵ مشاوره فنی
رایگان	رایگان	رایگان	رایگان	رایگان	رایگان	۶ ایاب و ذهاب فعالیت های امدادی
طبق ضوابط خدمات طلایی			طبق تعرفه	طبق تعرفه	طبق تعرفه	۷ تعمیرات خودرو (قطعه و اجرت)*
طبق ضوابط			طبق تعرفه	طبق تعرفه	طبق تعرفه	۸ سرویس در محل (اتو کلیک) و امداد گلس
رایگان	رایگان	رایگان	رایگان	رایگان	رایگان	۹ حمل و جابجایی خودرو
رایگان	رایگان	رایگان	رایگان	رایگان	رایگان	۱۰ انتقال سرنشینان خودرو متوقف در جاده های بین شهری
<b>خدمات امدادی:</b>						
طبق ضوابط خدمات طلایی					-----	۱۱ پوشش زیان ناشی از حوادث
طبق ضوابط خدمات طلایی					-----	۱۲ پوشش زیان سرقت کلی و جزئی
طبق ضوابط خدمات طلایی					-----	۱۳ پوشش زیان حوادث و بلایای طبیعی (سیل، زلزله، آتشفشان، تگرگ، طوفان، صاعقه، ریزش آوار، آتش سوزی، انفجار)
طبق ضوابط خدمات طلایی					-----	۱۴ پوشش زیان پاشش اسید و مواد شیمیایی
طبق ضوابط خدمات طلایی					طبق تعرفه	۱۵ پوشش زیان شکست شیشه به تنهایی
طبق ضوابط خدمات طلایی					-----	۱۶ تعویض خودرو در خسارت و سرقت کلی
تا ۶۰۰۰۰ کیلومتر پیمایش	تا ۴۰۰۰۰ کیلومتر پیمایش	تا ۲۵۰۰۰ کیلومتر پیمایش	طبق تعرفه	طبق تعرفه	طبق تعرفه	۱۷ ارائه سرویس های ادواری و نگهداری
طبق ضوابط خدمات طلایی			طبق تعرفه	طبق تعرفه	طبق تعرفه	۱۸ انجام تعمیرات خودرو (قطعه و اجرت)*
هر ۶۰۰۰۰ کیلومتر پیمایش	-----	-----	-----	-----	-----	۱۹ تحویل لاستیک (حداکثر ۴ حلقه در یک دوره)

\* در صورتی که خودرو شما در دوره گارانتی شرکت ایران خودرو باشد، هزینه قطعات تعویضی، دستمزد و دریافت دافی قطعات، طبق ضوابط مشمول دوره گارانتی است.



## خدمات امداد سیار

■ **راه‌اندازی تلفنی:** در صورت امکان راه‌اندازی خودرو توسط امدادخواه، کارشناسان مرکز پاسخگویی امداد خودرو ایران در ۲۴ ساعت شبانه‌روز آماده ارائه راهنمایی‌های فنی می‌باشند. کارشناسان فنی مستقر در مرکز پاسخگویی در صورت امکان، تلاش خواهند کرد ایرادات فنی خودرو را با راهنمایی مشتری در محل رفع نمایند. شایان ذکر است، این خدمات توسط امداد خودرو ایران در راستای سیاست‌های مشتری‌مداری گروه صنعتی ایران خودرو به صورت رایگان ارائه خواهد شد.

■ **خدمات عمومی امداد:** این خدمات شامل باتری کمکی، تامین سوخت، بازکردن درب‌های خودرو، پنچرگیری و تنظیم باد لاستیک، تعویض زاپاس و حمل خودرو می‌باشد که توسط ناوگان امداد سریع، پلاس یا حمل در محل مشتری برای اغلب خودروها، فارغ از برند کارخانه سازنده خودرو ارائه می‌گردد.

■ **امداد سریع:** در صورتی که خودرو شما به علت نقص فنی یا سانحه متوقف گردد و ادامه حرکت آن، احتمال بروز سانحه یا زیان برای خودرو، راننده و سرنشینان را در پی داشته باشد، در هر زمان از شبانه روز و در هر نقطه از کشور که امکان دسترسی با خودرو امدادی از طریق راه‌های تعریف شده در وزارت راه و شهرسازی میسر باشد، ناوگان امدادی جهت رفع ایراد یا حمل خودرو به محل توقف خودرو اعزام خواهد شد.

خدمات امداد سریع شامل تعمیرات سبک امدادی بوده که طی مدت کمتر از ۲۰ دقیقه در محل قابل انجام می‌باشد. امدادگران با حداکثر توان تلاش می‌کنند، تا جایی که شرایط محیطی و ایمنی اجازه دهد خودروی شما را در محل توقف عیب‌یابی و راه‌اندازی نمایند.

■ **سرویس در محل (اتو کلیک):** به منظور رفاه حال مشتریان، خدمات سرویس در محل (تعویض روغن موتور، فیلترها، شمع، لنت ترمز، تسمه تایم، تأمین سوخت، پنچرگیری، تعویض تیغه برف پاک کن و ...) در محل زندگی یا کار ایشان، در اسرع وقت مطابق با زمان و مکان اعلام شده، توسط ناوگان اتو کلیک ارائه می‌گردد.

## خدمات امداد سیار

- **امداد پلاس:** خدمت امداد پلاس با هدف جلوگیری از حمل خودرو و مدیریت زمان مشتریان، جهت انجام خدمات تعمیرگاهی سبک ارائه می‌گردد. از عمده خدمات قابل ارائه در امداد پلاس می‌توان به تعویض رادیاتور، پمپ هیدرولیک، دینام، استارت، شیلنگ پایین رادیاتور، و ده‌ها مورد دیگر اشاره نمود.
- **امداد گل‌س (تعویض شیشه در محل):** خدمت امداد گل‌س به منظور کاهش هزینه و جلوگیری از اتلاف وقت مشتری مطابق با زمان و مکان اعلام شده مشتری ارائه می‌گردد. در امداد گل‌س، خدماتی نظیر تعویض شیشه جلو، شیشه عقب، شیشه‌های جانبی، لچکی‌ها، چراغ و آینه قابل ارائه می‌باشد.
- **حمل خودرو:** در صورت عدم امکان راه‌اندازی خودرو در محل (توسط راه‌اندازی تلفنی، امداد سریع و امداد پلاس) حمل انواع خودرو با شیوه‌های نوین و استاندارد توسط ناوگان امدادی در طول ۲۴ ساعت شبانه‌روز، انجام می‌شود. با توجه به نوع خودرو متوقف شده و شرایط محیطی، ناوگان حمل شامل انواع خودرو سوار و خودروبر، عملیات امدادسانی و حمل را در سطح استانداردهای بین‌المللی انجام می‌دهند.
- **انتقال سرنشینان خودروی معیوب:** انتقال رایگان سرنشینان خودرو به نزدیکترین شهر، در شرایطی که خودرو در جاده‌های بین‌شهری متوقف شده باشد، انجام می‌شود.



## خدمات کارت طلایی

مشترکینی که این خدمات را در قالب سطوح مختلف کارت طلایی سال، یک ستاره، دو ستاره، سه ستاره و چهار ستاره را خریداری می‌کنند، می‌توانند از خدمات ویژه شرکت امداد خودرو ایران به شرح ذیل بهره‌مند گردند:

- ❖ ارائه خدمات امدادی در تمام ساعات شبانه‌روز
- ❖ انتقال سرنشینان خودروی سانحه دیده به نزدیکترین شهر
- ❖ انتقال رایگان خودروی سانحه دیده به نزدیکترین نمایندگی مجاز
- ❖ پوشش زیان وارده به خودرو ناشی از سوانح، تصادفات و قطعات سرقت شده خودرو
- ❖ پوشش زیان تعویض خودرو ناشی از زیان کلی و سرقت کلی خودرو
- ❖ پوشش زیان وارده به خودرو ناشی از سوانح طبیعی نظیر: بارش تگرگ، آتشفشان، آذرخش، طوفان، سیل و زلزله
- ❖ پوشش زیان وارده به خودرو ناشی از سوانح غیر طبیعی نظیر: شکست شیشه به تنهایی، ریزش آوار، انفجار، ریزش مواد شیمیایی و اسیدی، افتادن یا پرتاب شی بر روی خودرو
- ❖ انجام تعمیرات خودرو مطابق با استانداردهای تعمیراتی شرکت ایران خودرو
- ❖ تضمین کیفیت و دوام رنگ خودرو تعمیر شده در دوره اشتراک به مدت یک سال

نکته ۱: در صورتی که مشترک، مقصر سانحه شناخته شده داشته باشد پوشش مازاد بر بیمه با رعایت ضوابط و مقررات در تعهد کارت طلایی می‌باشد.

نکته ۲: سقف تعهدات شرکت امداد خودرو ایران در زمان ارائه خدمات، شامل پوشش زیان، تعمیرات و سرویس‌های ادواری بر اساس ارزش خودرو و قطعات، مطابق قیمت‌های رسمی ایران خودرو و ایساکو در زمان خرید اشتراک می‌باشد.

خدمات کارت طلایی

■ تصادفات

پوشش زیان ناشی از به هم خوردن دو یا چند خودرو، برخورد به جسم ثابت یا متحرک، برخورد جسمی دیگر به خودرو، واژگونی و سقوط خودرو و زیان از زیر خودرو در تعهد تمامی سطوح کارت طلایی می‌باشد.

■ سرقت

❖ سرقت خودرو (کلی)

در صورتی که خودروی شما سرقت شود، نسبت به تشکیل پرونده اقدام نموده و مطابق ضوابط و مقررات شرکت امداد خودرو ایران، معرفی‌نامه جهت دریافت یک دستگاه خودروی صفرکیلومتر از محصولات موجود شرکت ایران خودرو دریافت خواهید نمود.

❖ سرقت لوازم خودرو (جزیی)

در صورتی که قطعات و لوازمی از خودرو سرقت گردد، جهت پوشش زیان سرقت جزئی، بلافاصله پس از دریافت گزارش سرقت از مراجع انتظامی با شماره ۰۹۶۴۴۰ تماس حاصل نمایید.

■ سوانح: پوشش زیان ناشی از آتشفشان، آذرخش، بارش تگرگ، انفجار، طوفان، سیل و زلزله، ریزش مواد شیمیایی و اسیدی، شکست شیشه به تنهایی، ریزش آوار و افتادن شی

بر روی خودرو در تعهد کلیه سطوح کارت طلایی به استثناء کارت سال می‌باشد.

**نکته:** جهت دریافت خدمات فوق‌الذکر (تصادفات، سرقت، سوانح) به یکی از نمایندگی‌های مجاز ایران خودرو و یا در صورتی که خودرو قابل حرکت می‌باشد به یکی از مراکز کارشناسی شرکت امداد خودرو ایران مراجعه نمایید (جهت مشاهده آدرس مراکز کارشناسی به سایت [www.096440.ir](http://www.096440.ir) مراجعه فرمایید).

■ تعویض خودرو: مشترکین برای جبران زیان‌های کلی خودرو ناشی از حادثه یا تصادف (بیش از ۶۰٪ ارزش روز خودرو) می‌توانند با ارائه مدارک معتبر، طبق ضوابط جاری و در

چارچوب مقررات شرکت امداد خودرو ایران یک دستگاه خودروی صفر کیلومتر از محصولات ایران خودرو را دریافت نمایند.

### ■ سرویس دوره‌ای

جهت انجام سرویس‌های دوره‌ای خودروی خود می‌توانید در زمان اعتبار اشتراک در کیلومتر تعیین شده، در بازه ۵۰۰ کیلومتر قبل و حداکثر ۱۵۰۰ کیلومتر بعد از آن برای سرویس مورد نظر به نمایندگی‌های مجاز ایران خودرو مراجعه و یا طی تماس تلفنی با شماره ۰۹۶۴۴۰ از خدمت سرویس در محل (اتو کلیک) استفاده نمایید. در این خدمت متناسب با سطح خدمت خریداری شده و بر اساس قطعات تعریف شده در هر سرویس، تعویض قطعات مصرفی ذیل انجام می‌گیرد:

- ❖ تعویض روغن موتور
- ❖ تعویض فیلترها (هوا، روغن، سوخت)
- ❖ تعویض شمع موتور
- ❖ تعویض لنت ترمز جلو
- ❖ تعویض تسمه تایمینگ



### ■ تعمیرات فنی خودرو

مشترکینی که این خدمات را در قالب کارت طلایی ۲-۳-۴ ستاره خریداری می‌کنند، در صورت بروز هرگونه ایراد فنی در خودرو، می‌توانند با مراجعه به نمایندگی‌های مجاز تعمیرات خودروی خود را طبق ضوابط امداد خودرو ایران و استانداردهای تعمیراتی گروه صنعتی ایران خودرو انجام دهند. در این خدمت کارشناسان امداد خودرو ایران بطور مستمر فرآیند انجام تعمیرات خودرو را در نمایندگی‌های مجاز گروه صنعتی ایران خودرو نظارت کرده و در نهایت پس از اطمینان از کیفیت خدمات، خودرو را به مشتری تحویل می‌دهند.

### ■ ارائه چهار حلقه لاستیک

این خدمت با هدف آسایش و بهبود ایمنی سفرهای مشترکین امداد خودرو ایران در نظر گرفته شده است. مشترکین کارت طلایی ۴ ستاره می‌توانند از خدمات تعویض چهار حلقه لاستیک پس از طی مسافت ۶۰۰۰۰ کیلومتر در طول یک دوره اشتراک بهره‌مند گردند.

■ جذب و تمدید اشتراک

کلیه خودروهای سواری تولید گروه صنعتی ایران خودرو تا ۱۰ سال از زمان تولید می‌توانند طبق ضوابط شرکت برای تمدید کارت طلایی در هر سال اقدام نمایند. در صورتی که مشترکین کارت طلایی قبل از اتمام اشتراک، مشمول شرایط تمدید باشند، نیازی به بازدید از خودرو نمی‌باشد، لیکن در صورت اتمام اعتبار اشتراک، صدور انواع کارت طلایی، بعد از بازدید و تأیید کارشناس مبنی بر سلامت خودرو، تمدید اشتراک مطابق ضوابط انجام خواهد شد. مدت اعتبار اشتراک امداد سیار خودروهای صفر کیلومتر تولیدی شرکت ایران خودرو که به اشتراک امداد خودرو ایران درآمده‌اند، دو سال می‌باشد.



### توانمندی‌های دیگر شرکت

شرکت امداد خودرو ایران مختر است علاوه بر ارائه خدمات ذکر شده در بخش‌های قبل، امکانات بیشتری را در اختیار متقاضیان قرار دهد.

#### ■ مرکز پاسخگویی

مرکز پاسخگویی امداد خودرو ایران با هدف هدایت و پاسخگویی به خواسته‌های تعریف شده مشتریان به شرح زیر ایجاد گردید:

- ❖ تعیین نوبت مراجعه به نمایندگی‌های مجاز
- ❖ تعیین نوبت خدمت سرویس در محل (اتو کلیک) و امداد گلس
- ❖ ثبت شکایات گروه صنعتی ایران خودرو
- ❖ ارائه خدمات بازاریابی و فروش
- ❖ این مرکز در حال حاضر، علاوه بر پاسخگویی به نیازهای فوق‌الذکر مرتبط با گروه صنعتی ایران خودرو، امکان ارائه خدمات به شرح زیر را برای سازمان‌ها و شرکت‌های دیگر فراهم نموده است :
- ❖ میزبانی هوشمندانه مرکز پاسخگویی
- ❖ ساماندهی ارائه خدمات به مشتری در کوتاه‌ترین زمان ممکن و سهولت استفاده از خدمات ارائه شده
- ❖ اخذ بازخورد از مشتریان در رابطه با محصولات و خدمات در راستای بهبود کیفیت مستمر
- ❖ ایجاد بانک جامع اطلاعاتی مشتریان

### ■ امدادهای مناسبیتی

شرکت امداد خودرو ایران به منظور ارائه خدمات در مناسبت‌های خاص، نسبت به ارائه خدمات ویژه به مشتریان اقدام می‌نماید. انواع امدادهای مناسبیتی:

- ❖ امداد نرورزی
- ❖ امداد تاپستانی
- ❖ امداد زمستانی
- ❖ امداد رسانی در طرح اربعین حسینی<sup>(۴)</sup>
- ❖ امداد طرح سالگرد رحلت حضرت امام<sup>(۵)</sup>
- ❖ امداد رسانی در زمان بروز سوانح غیر مترقبه

### ■ مرکز مشاوره فنی

با توجه به اهمیت بسط و گسترش آگاهی و اطلاعات عمومی خودرو و در راستای سیاست‌های کلی گروه صنعتی ایران خودرو، شرکت امداد خودرو ایران مرکز مشاوره فنی خود را راه‌اندازی نموده است. شما می‌توانید در هر ساعت از شبانه‌روز با شماره تلفن این مرکز تماس گرفته و سئوالات فنی خود را در خصوص کلیه محصولات سواری تولیدی گروه صنعتی ایران خودرو مطرح فرمائید. سیستم تلفن گویا، سؤال شما را ضبط می‌نماید و پس از طرح در کارگروه‌های تخصصی که بدین منظور تشکیل گردیده است در کوتاه‌ترین زمان ممکن پس از تماس، بهترین و کامل‌ترین پاسخ را در اختیارتان قرار می‌دهد.

### ■ پایگاه ثابت امدادی

با توجه به اهمیت امداد رسانی در جاده‌های پر تردد کشور، این شرکت از طریق حضور ثابت و تمام وقت در محورهای اصلی، خدمات تعمیرگاهی سبک، فروش قطعات، انجام سرویس‌های دوره‌ای و فروش اشتراک را به مشتریان، از طریق پایگاه‌های ثابت امدادی ارائه می‌نماید. جهت اطلاع از آدرس پایگاه‌های ثابت امدادی به سایت شرکت [www.096440.ir](http://www.096440.ir) مراجعه فرمایید.





### هشدار

#### مراقب سودجویان باشید

هشدار امداد خودرو ایران برای جلوگیری از سوء استفاده امدادهای متفرقه و غیر استاندارد:

- ۱- محصولات ایران خودرو دارای دو سال اشتراک امدادی رایگان می‌باشند، در صورت هرگونه تماس شرکت‌های متفرقه با شما جهت راهنمایی و ترغیب به خرید کارت اشتراک، از طریق سایت شرکت یا تماس با ۰۹۶۴۴۰ از اصالت آنها اطمینان حاصل نمایید.
- ۲- شماره پیامک امداد خودرو ایران ۳۰۰۰۳۰ می‌باشد.
- ۳- هنگام دریافت خدمت و اعزام امدادگر از سوی امداد خودرو ایران، هویت امدادگر تنها از طریق کد و کارت شناسایی و استفاده از آرم (لوگوی) احراز می‌گردد.
- ۴- فاکتور خدمات ارائه شده را جهت اطمینان خاطر دریافت نمایید.
- ۵- تمام قطعات مورد استفاده امدادگران، قطعات اصلی محصولات ایران خودرو در بسته‌بندی ایساکو با برچسب اطمینان می‌باشد.



#### آدرس دفتر مرکزی شرکت:

تهران، خیابان شیخ بهایی شمالی، بالاتر از میدان شیخ بهایی، شماره ۲۸ صندوق پستی ۹۶۴۴ - ۱۳۱۸۵

جهت ارائه خدمات مطلوب به مشتریان گروه صنعتی ایران خودرو، شرکت امداد خودرو ایران علاوه بر دفتر تهران، دارای ۱۰ دفتر منطقه‌ای در شهرهای آذربایجان، اصفهان، اهواز، رشت، ساری، شیراز، کرمان، مشهد، همدان و دفتر حومه تهران می‌باشد. جهت اطلاع از آدرس و شماره تلفن دفاتر منطقه‌ای به سایت شرکت مراجعه فرمایید.



[www.096440.ir](http://www.096440.ir)

[www.emdadkhodro.com](http://www.emdadkhodro.com)



---

## فهرست الفبایی

۲۵	تنظیم صندلی‌های جلو به صورت دستی	۸۲	بررسی محلول خنک کننده	۳۵	آینه‌ها
۳۳	توصیه‌های ایمنی	۹۸	بکسل کردن خودرو	۳۵	آینه داخلی
۷۲	تنظیم از داخل محفظه موتور	۱۱۸	باک و لوله سوخت	۳۵	آینه تاشوی برقی
۱۰۷	تعویض چراغ‌ها		پ	۴۱	آشنائی با قطعات گاز سوز
۷۹	ترمزها		پلاک مشخصات خودرو		
۸۱	بررسی سطح روغن فرمان هیدرولیک	۱۱۲			
	<b>ج</b>		<b>ت</b>		<b>الف</b>
۸	جلو داشبورد	۱۱	تنظیم از داخل محفظه موتور	۱۶	ادوات کنترل
۱۰۱	جعبه فیوز	۹	تنظیم آینه برقی	۲۶	ایمنی کودکان
۴۰	جاسیگاری جلو	۳۵	تنظیم غربلیک فرمان	۳۴	ایمنی خودرو
۴۰	جاسیگاری عقب	۳۳	تنظیم کمر بند ایمنی	۳۵	آینه تاشوی برقی
	<b>چ</b>	۸۳	تایرها	۳۷	اهرم تنظیم ورود هوا
۱۰	چراغ راهنمای چپ و راست	۷۲	تهویه و بخاری	۸۹	ایمنی حرکت خودرو
۱۱	چراغ‌های مه‌شکن جلو	۴۰	توزیع هوا	۱۱۳	اطلاعات فنی موتور
۱۱	چراغ‌های مه‌شکن عقب	۸۸	تجهیزات داخلی	۱۱۶	ابعاد خودرو
۹۲	چراغ‌ها	۸۹	توصیه‌های کیفی در فرایند شستشوی خودرو	۱۱۴	اطلاعات فنی خودرو
۳۸	چرخش هوای داخل خودرو	۲۴	تدابیر زمستانی		<b>ب</b>
۶۴	چراغ و نشانگرها	۶۲	تعویض باتری سوئیچ کنترل	۱۳	برف پاک کن
۶۴	چراغ‌های راهنما	۶۳	تعویض برجسب مجوز سوخت‌گیری خودرو	۶۴	بوق
۶۴	چراغ اعلام خطر فلاشر	۶۳	تبدیل از حالت بنزین به گاز	۲۲	باز و بستن درها
۸۴	چرخش تایرها در خودرو	۹۰	تبدیل از حالت گاز به بنزین	۲۴	باز کردن دریچه باک در مواقع اضطراری
۹۲	چرخ یدکی	۹۲	تمیز کردن لکه‌ها از روی تزئینات خودرو	۳۴	بازدید و تنظیم‌های قبل از مسافرت
	<b>ح</b>	۱۰۵	تعویض چرخ‌ها	۷۲	بخار زدائی
		۱۴۵	تعویض لامپ	۳۳	بستن کمر بند ایمنی
		۳۲	توصیه‌های فنی	۶۰	باز کردن قفل فرمان
۹۸	حمل خودرو		توصیه‌های ایمنی در مورد کمر بندها	۷۶	بازدیدهای منظم دورهای

۵۵	صفحه درجات و علائم	ز	۱۰۰	حمل بار و کاروان
۸۶	صرفه جوئی در مصرف سوخت	زنجیر چرخ		
	<b>ض</b>	<b>س</b>	۸	<b>خ</b>
۸۲	ضد یخ	سوئیچ قفل فرمان	۱۶۳	خودروی شما در یک نگاه
		سیستم تهویه		خدمات امدادی و طلایی امداد خودرو ایران
	<b>ع</b>	سیستم گرمایش و تهویه		<b>د</b>
۶۴	علائم اخطار	سیستم ضد سرقت سیستم صوتی	۲۳	در باک
۶۴	علامت دادن با نور بالا	سرویس و نگهداری سیستم کیسه هوا	۳۷	دمای هوا
		سوئیچ ایمنی اینرسی	۲۳	در موتور
	<b>غ</b>	سیستم ترمز ضد قفل ABS		
۱۷	غربلیک فرمان	سایز تایرها		<b>ر</b>
۵۸	غیر فعال نمودن کیسه هوای سرنشین	سیستم خنک کننده	۴۳	راهنمای استفاده از سیستم صوتی
		سیستم کنترل آلودگی	۱۱۹	راهنمای نگهداری و خدمات گارانتی
	<b>ف</b>	سنسور اکسیژن	۶۱	روشن کردن و راندگی CNG
۸۳	فشار باد تایرها	سیستم کنترل انتشار بخارات بنزین	۶۰	روشن کردن موتور
۸۱	فرمان هیدرولیک	سرویس ها	۶۱	روشن کردن و راندگی با استفاده از سوخت CNG
۱۰۱	فیوزها		۶۱	روشن کردن موتور بر روی گاز به طور مستقیم
۱۰۲	فیوزهای داخل محفظه موتور	<b>ش</b>	۶۱	روشن کردن و راندگی خودرو دوگانه سوز
		شیشه بالابر برقی	۶۵	روشن کردن چراغها
	<b>ق</b>	شیشه شوی و برف پاک کن شیشه جلو	۶۵	روشن کردن چراغ مه شکن
۱۹	قفل در	شارژ باتری	۹۷	روش برخورد در صورت نشستی گاز
۹	قفل و بازکردن درها	شیر تخلیه	۹۵	روشن کردن با باتری کمکی
۲۲	قفل و بازکردن با کنترل از راه دور		۷۱	راهنمای صفحه نمایش دیجیتالی
۱۵۱	قانون و آیین نامه حمایت از مصرف کننده	<b>ص</b>	۹۵	روشن کردن خودرو در شرایط اضطراری
		صندلی ها		
		صندلی های عقب		

			<b>ک</b>
۷۶	نگهداری خودرو		کلید چراغ‌ها
۸۴	نشانگر سائیدگی تایرها	۱۰	کلید تبدیل نوع سوخت
۸۹	نگهداری تزئینات داخلی خودرو	۶۱	کمربندهای ایمنی
۹۰	نگهداری بدنه خودرو	۳۲	کولر
۲۶	نصب صندلی کودک توسط ایزوفیکس	۳۸	کیسه هوای راننده و کیسه هوای سرنشین
		۵۶	کیسه هوا
	<b>و</b>	۵۶	کنیستر
۱۱۴	وزن‌ها	۱۱۸	کاهش مصرف سوخت و حفظ محیط زیست
		۸۶	
			<b>گ</b>
		۷۲	گرمکن شیشه عقب
		۳۶	گرمایش و تهویه
			<b>م</b>
		۳۶	مجموعه قطعات گاز سوز در محفظه موتور
		۶۲	مراحل انجام سوخت گیری CNG
		۷۳	مخزن شیشه شوی
		۶۵	مه‌شکن جلو
		۶۵	مه‌شکن پشت
		۴۲	معرفی قطعات CNG مستقر در صندوق عقب
		۱۴	مالتی پلکس ۴۰۵
		۱۱۷	مبدل کاتالیزوری
		۱۱۵	مصرف سوخت
			<b>ن</b>
		۵۴	نشانگرها و صفحه نمایش جلو آمپر



راه تو را می خواند ...



مرکز تماس ایران خودرو

۰۹۶۴۴۰

شرکت ایران خودرو (سهامی عام)  
تهران، بزرگراه شهید لشگری  
کیلومتر ۱۴ جاده مخصوص تهران کرج  
بلوار ایران خودرو، درب شماره ۱  
کد پستی ۱۳۸۹۹۱۳۶۵۷  
تلفن: ۴۸۹۰۱ (۰۲۱)  
نمایر: ۴۴۹۳۴۰۰۰ - ۱ (۰۲۱)  
مرکز پیامک: ۳۰۰۰۳  
پست الکترونیکی: info@ikco.ir  
پایگاه اینترنتی: www.ikco.ir