

گروه خودروسازی سایپا

شرکت زامیاد (سهامی عام)  
تولیدکننده انواع خودروهای تجاری



دفترچه راهنمای مشتری  
و ضوابط گارانتی وانت پادرا پلاس

PDROM1S/2/4



گردآوری و تدوین:  
شرکت مهندسی مشاور خودرو ایران

به نام خدا



سازمان خدمات پس از فروش سایا

# پادرا پلاس

دفترچه راهنمای مشتری  
و ضوابط گارانتی خودرو  
(ویرایش چهارم - اسفند ماه ۹۹)

تهیه کننده

اداره آموزش و پشتیبانی فنی خدمات پس از فروش

صحه گذاری

معاونت توسعه محصول/مدیریت خدمات پس از فروش

آدرس شرکت زامیاد

تهران - کیلومتر ۱۴ جاده قدیم کرج - شرکت زامیاد - تلفن: ۲۰-۴۴۹۲۲۹۱۱

## به منظور استفاده مطلوب از خدمات گارانتی، مطالعه دقیق مطالب این دفترچه به مالکین خودرو توصیه می‌گردد.



توجه

از آنجایی که انجام سرویس های ادواری مطابق با توصیه شرکت سازنده خودرو، تاثیر بسزایی در بهبود عملکرد خودرو و افزایش عمر مفید آن دارد، لذا انجام این سرویس ها (از جمله تعویض روغن و فیلتر روغن موتور) مطابق با جدول سرویس های ادواری خودرو (فصل گارانتی همین دفترچه) در شبکه نمایندگی های مجاز سایپا الزامی بوده و عدم انجام آن در موعد مقرر منجر به خروج خودرو از شرایط گارانتی خواهد شد. لذا ضروری است جهت استفاده از گارانتی خودرو، با مراجعه به نمایندگی های مجاز سایپا، نسبت به انجام سرویس های مربوطه (با حداکثر اختلاف ۱۰۰۰ کیلومتر از سررسیدپیمایش و یا یک ماه از سررسید زمانی مشخص شده در جدول سرویس های ادواری) اقدام نمایید.

### سایپا کارت طلایی:

مشتری گرامی، ارائه خدمات مناسب و مطابق با نیازهای مشتریان از اولویت های اصلی گروه خودرو سازی سایپا می باشد. در این راستا بسته های خدمات ویژه و جذابی همچون گارانتی بدنه و بیمه بدنه (در سه سطح کامل، اکونومی و پایه) و همچنین امداد پشتیبان، امداد ۲۴۷ و امداد ۲۴۷ (پلاس) و سرویس تمدید گارانتی خودرو به منظور افزایش دوره گارانتی به میزان یک سال یا ۲۰۰۰۰ کیلومتر مازاد بر زمان و کیلومتر استاندارد تعیین شده خودرو و بسته های خدماتی دیگری به صورت تخصصی، با مزیت های رقابتی و مشتری مدار تهیه گردیده است. جهت اطلاع از مزایای این خدمات از شما دعوت می گردد به سایت شرکت سایپا <http://narenji.saipayadak.org> و یا به نمایندگی های مجاز این شرکت در سراسر کشور مراجعه نمایید. در صورت نیاز به مشاهده خدمات موجود برای خودروی خود، می توانید از قسمت سوابق کارت در آدرس مذکور نسبت به دریافت اطلاعات با ورود شماره شاسی خودرو اقدام نمایید.

مشتری گرامی جهت اطلاع از خدمات تحت پوشش و سرویس های مرتبط با خودرو و اعتبار آن به نشانی اینترنتی <http://www.saipayadak.org> / منوی خدمات مشتری/سوابق خدمات کارت نارنجی- طلایی مراجعه فرمایید.

همچنین آخرین "شرایط ارائه خدمات گارانتی و سرویس های دوره ای" در آدرس زیر قابل بهره برداری می باشد:  
<http://www.saipayadak.org> / منوی خدمات مشتری/ راهنمای مشتری و ضوابط گارانتی

## پیشگفتار

با تشکر از حسن انتخاب شما و با تبریک جهت خرید خودرو جدید. قبل از رانندگی با خودروی خود، کتابچه راهنما را با دقت مطالعه نمایید. این کتابچه شامل اطلاعات مفید و ضروری در مورد رانندگی با خودرو بوده و تجهیزات خودرو را به شما معرفی خواهد کرد. این کتابچه همچنین نحوه نگهداری و مراقبت از خودرو و نیز سرویس آن را به شما خواهد آموخت. امیدواریم با آگاهی از نحوه رانندگی و آشنایی با تجهیزات خودرو، رانندگی راحت و آسوده ای را با محصولات شرکت زامیاد تجربه نمایید.

## تولیدات شرکت زامیاد:

- وانت نیسان NI-NIB
- وانت شوکا
- مینی تراک دُرکا
- وانت پادرا
- وانت پادرا پلاس
- وانت نیسان دیزل
- وانت ریچ

## روغن سایپا

توصیه می شود از روغن سایپا در  
محصول خانواده سایپا استفاده شود



۱

مقدمه

۲



معرفی خودرو و تجهیزات

۳



رانندگی با خودرو

۴



نکات رانندگی

۵



فوریت های فنی

۶



دوگانه سوز

۷



نگهداری خودرو

۸



گارانتی خودرو

۹



مشخصات خودرو

۱۰



فهرست نمایندگی ها



## هشدارهای نیروی انتظامی

امروزه خودرو به عنوان یکی از ارکان حمل و نقل و نیز منبع امرار معاش تعداد زیادی از مردم نقش عمده ای را در زندگی فردی و اجتماعی افراد دارا می باشد.

از طرفی به دلیل قیمت نسبتاً بالا و نیز به عنوان وسیله ای برای انجام سایر جرائم مورد توجه سارقین و سایر تبهکاران قرار گرفته است. بطوریکه سرقت خودرو به یکی از جرائم عمده تبدیل شده است. جهت مقابله با این جرم و ارتقاء امنیت عمومی رده های تخصصی در پلیس آگاهی ایجاد گردیده و با برنامه ریزی و اقدامات مناسب توفیقات مهمی در این راستا حاصل شده است. بطوریکه درصد بالایی از خودروهای مسروقه کشف می گردد. لیکن از آنجا که پدیده های مجرمانه از جمله سرقت خودرو هنگامی می تواند به وقوع بپیوندد که فرصت ارتکاب جرم برای سارق مهیا گردد، از این رو علاج واقعه قبل از وقوع یعنی از بین بردن فرصت وقوع این جرم، بهترین و کم هزینه ترین گزینه (راه حل) خواهد بود. توصیه های پیشگیری از سرقت خودرو در سطح فردی برای رعایت رانندگان در قسمت های هشدارهای نیروی انتظامی به اطلاع می رسد. امید است با رعایت موارد مذکور شاهد کاهش وقوع این جرم و افزایش امنیت عمومی باشیم.

## فصل ۱

۸ ..... نحوه استفاده از دفترچه راهنمای مشتری

۸ ..... آب بندی خودرو

مقدمه



نحوه استفاده از دفترچه راهنمای مشتری هدف از تهیه این دفترچه، فراهم آوردن شرایطی می باشد که امکان استفاده هرچه بهتر و راحت تر از خودرو را بوجود می آورد. این دفترچه در موارد مختلفی به عنوان یک منبع کمکی به حساب می آید.

توصیه می شود تمامی موارد قید شده در این دفترچه را به دقت مطالعه نمایید، از این رو جهت جلوگیری از بروز آسیب دیدگی ها و جراحات جدی در هنگام تصادف یا رانندگی، بایستی موارد احتیاطی و هشدارهایی را که در کل این دفترچه قید شده است به دقت مورد مطالعه قرار دهید.

تصاویر موجود در دفترچه شما را در استفاده هرچه بهتر از خودرو یاری خواهد داد.

با مطالعه این دفترچه مشخصات فنی، موارد مهم ایمنی و نیز نحوه رانندگی در شرایط مختلف به شما راننده محترم یاد آوری خواهد شد.

در ضمن با موارد مختلفی از اخطارها، نکات احتیاطی و قابل توجه روبرو خواهید شد که بایستی به دقت مورد مطالعه قرار داده و تمامی توصیه ها و مراحل قید شده را دنبال نمایید.

## آب بندی خودرو

برای آب بندی خودرو اقدام خاصی ضرورت نداشته و با رعایت چند مورد ایمنی و احتیاط به خصوص در ۱۶۰۰ کیلومتر اول می توانید نحوه کار و شرایط اقتصادی خودرو را بهبود بخشیده و عمر آن را طولانی سازید. بدین منظور توجه داشته باشید که:

- در حین رانندگی موتور را تحت فشار قرار ندهید.
- برای مدت طولانی در یک سرعت ثابت رانندگی نکنید. تغییر در سرعت موتور باعث بهبود شرایط آب بندی موتور خواهد شد.
- از ترمزهای ناگهانی به جز در موارد اضطراری بپرهیزید.
- هنگام روشن کردن خودرو و شروع به حرکت از گاز دادن بیش از حد خودداری کنید.

## توجه

کلمه توجه، شرایطی که باعث آسیب دیدگی خودرو می شود را یادآوری می کند.

## احتیاط

کلمه احتیاط، مواردی که باعث بروز جراحات به سرنشینان و آسیب های وارده به خودرو می گردد را یادآوری می کند.

## هشدار

کلمه هشدار، مواردی که باعث بروز آسیب دیدگی ها و جراحات جدی و یا حتی منجر به مرگ می شود را یادآوری می کند.

## نکات زیست محیطی

نکات زیست محیطی نکاتی هستند که بر محیط زیست تاثیر گذارند.

۱- اصل پنجاهم قانون اساسی در جمهوری اسلامی حفاظت محیط زیست که نسل امروز و نسل های بعد باید در آن حیات اجتماعی رو به رشدی داشته باشد، وظیفه ی عمومی تلقی می گردد. از این رو فعالیت های اقتصادی و غیر آن که با آلودگی محیط زیست یا تخریب غیر قابل جبران آن ملازمه پیدا کند ممنوع است.

## فصل ۲ - معرفی خودرو و تجهیزات

۲

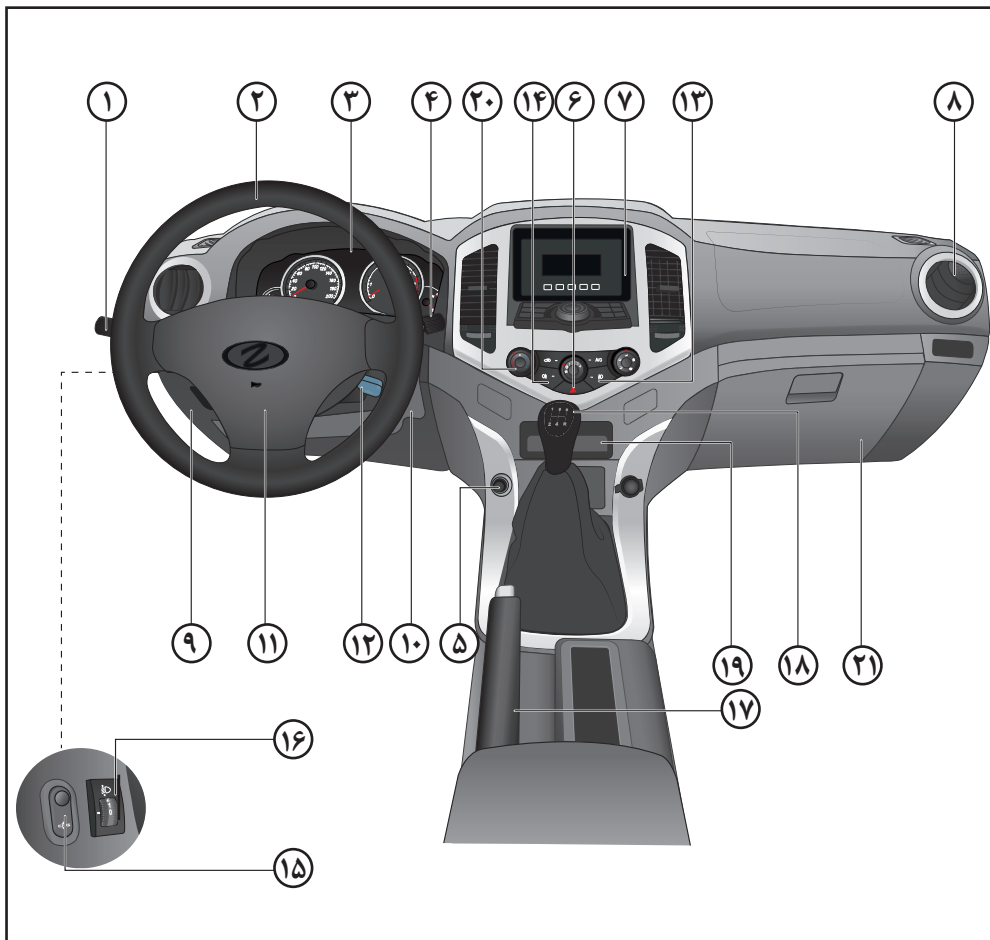


معرفی خودرو و تجهیزات

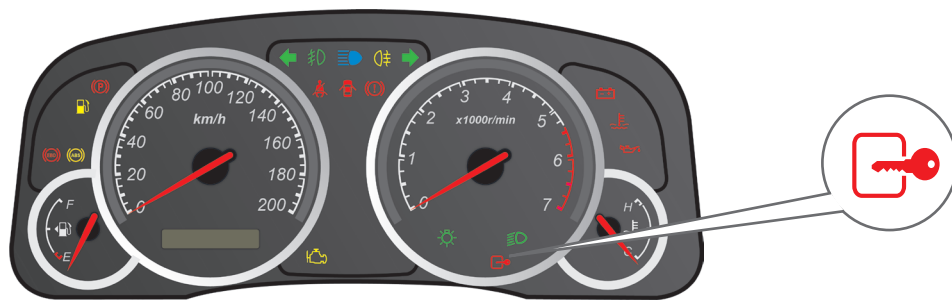
۱۰	کنترل ها
۱۱	سیستم ضد سرقت
۱۴	قفل درب
۱۵	شیشه بالابر
۱۶	صندلی ها
۱۸	کمربند ایمنی
۲۰	نحوه استفاده صحیح از کمربند ایمنی
۲۲	درب موتور
۲۳	درب باک
۲۴	غربلیک فرمان و بوق
۲۵	آینه ها
۲۶	تجهیزات داخلی
۲۹	سیستم گرمایش و تهویه

## کنترل ها


- ۱- دسته راهنما
- ۲- غربیلک فرمان
- ۳- صفحه کیلومتر
- ۴- اهرم شیشه شوی و برف پاک کن
- ۵- فندک
- ۶- فلاشر
- ۷- رادیو پخش
- ۸- دریچه سیستم تهویه مطبوع
- ۹- جعبه فیوز
- ۱۰- اهرم باز کننده درب موتور
- ۱۱- بوق
- ۱۲- سویچ استارت
- ۱۳- کلید مه شکن جلو
- ۱۴- کلید مه شکن عقب
- ۱۵- کلید CNG \*
- ۱۶- کلید تنظیم نور چراغ جلو
- ۱۷- ترمز دستی
- ۱۸- دسته دنده
- ۱۹- زیر سیگاری
- ۲۰- کلیدهای تنظیم گرمایش و تهویه
- ۲۱- درب داشبورد



\* مطابق با مدل خودرو



غیرمعارف به همان نسبت زمان لازم برای باز شدن قفل سیستم توسط کلید معرفی شده به صورت تصاعدی افزایش خواهد یافت.

- چشمک زدن شکل  در هنگام بسته بودن سویچ نشان دهنده فعال بودن سیستم ضد سرقت (ایموبلائزر) می باشد.

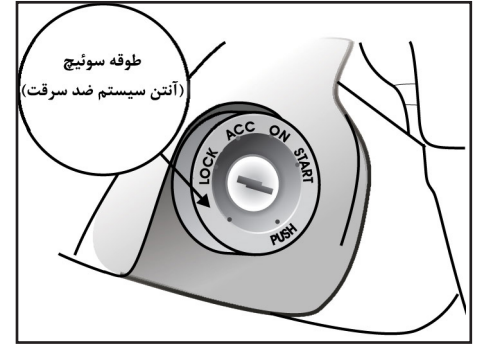
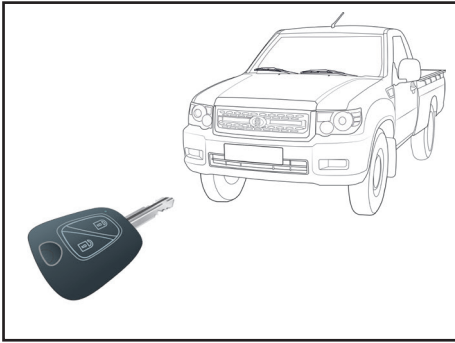
- فرستنده الکترونیکی نصب شده بر روی سویچ خودروی شما از مهمترین اجزای این سیستم می باشد. توجه فرمایید که کلید در معرض دماهای بالای  $85^{\circ}\text{C}$  فشار، ضربه یا میدان مغناطیسی شدید قرار نگیرد. در غیر این صورت کلید خودروی شما معیوب شده و سیستم اجازه روشن شدن موتور را نمی دهد.

صورت درست بودن این کد، فرمان روشن شدن موتور را به واحد الکترونیکی موتور (ECU) ارسال می نماید.

### ⚠ احتیاط

در صورتیکه خودرو را با کلیدی به غیر از کلید اصلی معرفی شده برای آن (کلیدهای معرفی نشده و یا کلیدهای معمولی)، استارت بزیند سیستم مذکور اجازه روشن شدن موتور را نخواهد داد و سیستم در این حالت به مدت یک دقیقه قفل می شود که برای روشن کردن موتور با کلید معرفی شده در این شرایط لازم است به مدت یک دقیقه صبر نمایید. شایان ذکر است با هر بار استفاده از کلیدهای



خودروی شما به سیستم ضد سرقت الکترونیکی موتور مجهز می باشد که احتمال سرقت خودرو را کاهش می دهد. این سیستم مجهز به یک فرستنده الکترونیکی است که بر روی سویچ خودرو نصب شده است و آنتن گیرنده این سیستم که بر روی طوقه سویچ قرار دارد با واحد الکترونیکی سیستم ضد سرقت (ICU) در ارتباط می باشد. اگر کلید خودروی خود را در طوقه سویچ بگذارید و کلید را در موقعیت ON قرار دهید، آنتن سیستم ضد سرقت سیگنال هایی را از فرستنده (سویچ) دریافت می کند و سپس آن را به واحد کنترل الکترونیکی ایموبلائزر (ICU) ارسال می نماید. واحد الکترونیکی ضد سرقت، کد سویچ شما را چک کرده و در



### عملکرد ریموت کنترل

- ۱- کلید باز کردن درب ها
  - ۲- کلید بستن درب ها
- جهت جلوگیری از آسیب دیدن فرستنده داخل کلید، آن را در معرض رطوبت، درجه حرارت زیاد، نور آفتاب یا ضربه قرار ندهید.

### ریموت کنترل

- ۱- قفل و باز کردن درها توسط ریموت کنترل با فشردن کلید  بر روی ریموت در صورت قفل بودن درها فرمان باز شدن توسط واحد کنترل صادر می گردد. با فشردن کلید  بر روی ریموت در صورت باز بودن درها فرمان قفل شدن توسط واحد کنترل صادر می گردد.

جدید بر روی خودروی خود به نمایندگی های مجاز شرکت مراجعه نمایید.  
شایان ذکر است که برای معرفی سویچ جدید به سویچ یدک آن و کارت گارانتی نیاز می باشد، لذا با توجه به این موضوع ضروری است که دقت لازم در حفظ و نگهداری سویچ یدک و کارت همراه را لحاظ نمایید.

### کلیدها

- با خودروی شما کلیدهای زیر ارائه می شود:
- ۱- یک عدد سویچ معمولی
  - ۲- یک عدد سویچ به همراه ریموت کنترل
  - ۳- پلاک شماره شناسایی سویچ

هنگام روشن کردن موتور وقتی که سویچ را روی موقعیت ON قرار می دهید کمی صبر کنید سپس استارت بزنید.

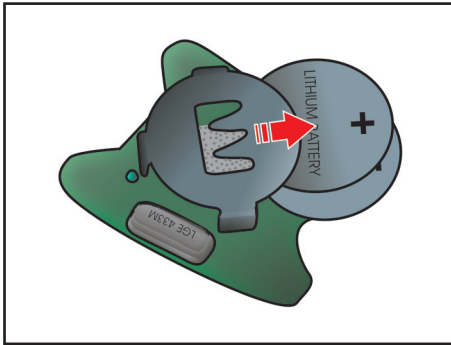
### توجه

در صورت هرگونه تغییر یا دستکاری بر روی سیستم که باعث ایجاد عیب بر قسمت های دیگر خودرو شود، سیستم های معیوب جزو گارانتی نمی باشد.

### نکته:

این سیستم هیچ تأثیری بر روی باز شدن درب های خودرو ندارد و تنها در هنگام روشن شدن خودرو فعال است.  
در صورت گم شدن سویچ خودرو برای معرفی سویچ

## سیستم ضد سرقت (ایموبلایزر)

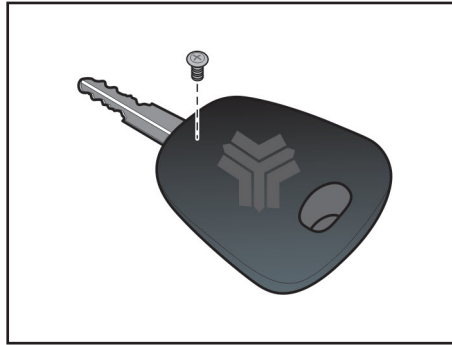


### ⚠️ احتیاط

از باتری عدسی مدل CR۲۰۱۶ استفاده نمایید.

### ⚠️ هشدار

حتی المقدور از باتری مستعمل استفاده نکنید و به خاطر داشته باشید، حتی هنگام خالی بودن باتری، سیستم قفل مرکزی با استفاده از کلید عمل می نماید. در هنگام تعویض باتری مراقب باشید تراشه الکترونیکی سیستم ضدسرقت از محل خود خارج نشود و یا آسیب نبیند.



### تعویض باتری ریموت کنترل


اگر لامپ نشانگر روی ریموت کنترل چشمک نزد و یا روشن نشود، لازم است نسبت به بررسی و تعویض باتری اقدام گردد.

۱- با استفاده از یک پیچ گوشتی، پیچ را باز و قاب پشت ریموت کنترل را جدا نمایید.

۲- باتری را مطابق تصویر خارج و جایگزین آن نمایید و مطمئن شوید به درستی در محل خود قرار گیرد.


۳- قاب را در جای خود قرار دهید و پیچ آن را ببندید.

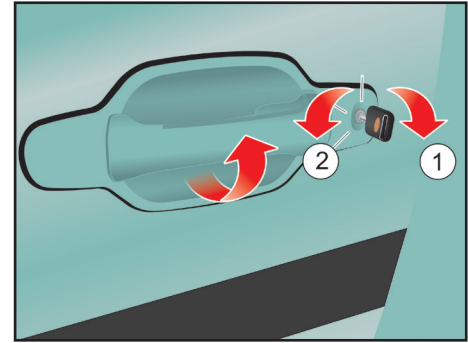
### ۲- موقعیت یاب خودرو

در صورت قفل بودن دریاها و فشردن کلید  به مدت ۲ ثانیه، فلاشرها با فرکانس ۳ هرتز و تعداد ۲۷ بار خاموش و روشن می شود.

### ⚠️ توجه

در صورتیکه یکی از دریاها باز مانده باشد فرمان قفل توسط ریموت بی اثر می باشد.

در صورتیکه درب خودرو بسته باشد و فرمان  توسط ریموت صادر گردد اگر در مدت  $2 \pm 15$  ثانیه درب خودرو باز نشود فرمان قفل به صورت خودکار صادر می گردد.



**قفل کردن و باز کردن درب با کلید**

خودرو دارای دو کلید است که یکی اصلی و دیگری یدکی می باشد. کلید اصلی تمامی قفل های خودرو را باز می کند. از یکی از کلید را به عنوان یدکی به خوبی نگهداری نمایید.

**درب ها**

**قفل کردن و باز کردن درب با کلید**

۱. کلید را وارد قفل کنید.

۲. بستن

۳. باز کردن

**احتیاط ⚠️**

همیشه در هنگام ترک خودرو، ترمز دستی را کشیده، شیشه ها را بالا برده سوئیچ موتور را برداشته و درب ها ببندید.

**نکات ایمنی در پیشگیری از سرقت خودرو**

همواره نکات زیر را هنگامی که خودرو را حتی برای چند دقیقه ترک می کنید رعایت نمایید:

۱- پنجره را کاملاً ببندید.

۲- اشیاء قیمتی را با خود بردارید.

۳- سوئیچ را در داخل خودرو جا نگذارید.

۴- فرمان را قفل کنید. (با کمی چرخاندن، فرمان قفل می شود).

۵- همه درها را قفل کنید.

علاوه بر رعایت نکات بالا، خود شما هم

می توانید تدابیری بیاندیشید که امکان سرقت

خودرو خود را کاهش دهید.

**مواظب باشید**

- از پارک کردن خودرو در مکان های خلوت خودداری نمایید.

- خودرو را در مکان های تاریک پارک نکنید.

- هرگز اسناد و مدارک خودرو را در داخل خودرو جا نگذارید.

جهت آگاهی بیشتر به هشدارهای پلیس که در این دفترچه اعلام شده توجه نمایید.



• هنگامی که قفل شیشه برقی را بزنید، کلیدهای کنترل شیشه برقی روی درب راننده نیز نمی توانند شیشه سرنشین را فعال کنند.

### کلید های شیشه بالابر برقی روی درب سمت راننده

۱- کلید شیشه بالابر سمت راننده

۲- کلید شیشه بالابر سمت سرنشین

۳- کلید قفل شیشه برقی

با استفاده از کلید های روی درب سمت راننده شیشه های دو طرف تحت کنترل قرار میگیرند. دکمه سمت راست مخصوص بالا و پایین بردن شیشه سمت راست و دکمه سمت چپ مخصوص بالا و پایین بردن شیشه سمت چپ می باشد.

### توجه ⚠️

به منظور جلوگیری از خالی شدن باتری بهتر است در زمان روشن بودن موتور، شیشه ها را بالا و پایین ببرید.

### هشدار ⚠️

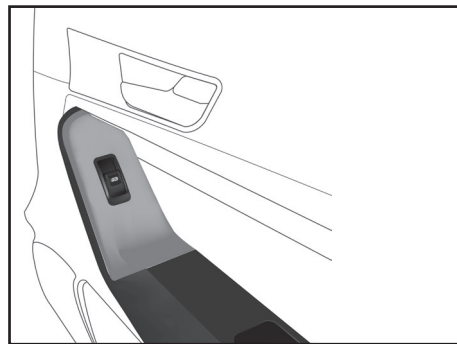
ماندن انگشت دست و سر میان شیشه مجهز به شیشه بالابر برقی در حال بسته شدن می تواند جراحات جدی ایجاد کند.

### توجه ⚠️

هیچگاه سعی نکنید کلید اصلی روی درب راننده و کلید مخصوص درب سرنشین را بطور همزمان در جهت مخالف با یکدیگر فشار دهید، با انجام چنین کاری شیشه متوقف و نمی توانند بالا و پایین شوند.

### کلید قفل شیشه برقی

• با فشار دادن کلید قفل شیشه برقی قرار گرفته در روی درب راننده به موقعیت قفل راننده می تواند کلیدهای شیشه برقی روی درب سرنشین را غیرفعال کند.



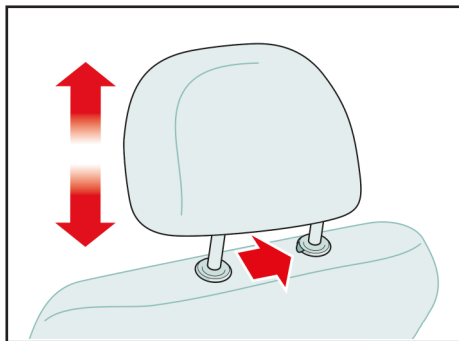
### کلید شیشه بالابر برقی روی درب سمت سرنشین

با قرار دادن سویچ در حالت ON می توانید شیشه های برقی را باز و بسته کنید. جهت پایین آوردن شیشه، قسمت جلویی کلید را به سمت پایین فشار دهید. جهت بالا بردن شیشه، قسمت جلویی کلید را به سمت بالا بکشید.

### هشدار ⚠️

از دستکاری کلیدها توسط کودکان جلوگیری بعمل آورید، زیرا ممکن است موجب آسیب دیدگی های جدی شود

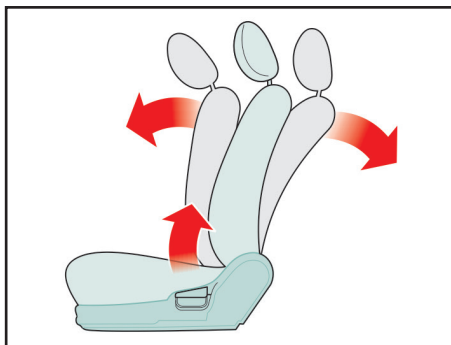




### تنظیم پشت سری

برای بلند کردن پشت سری، آنرا به سمت بالا بکشید. جهت پایین بردن پشت سری، اهرم سمت چپ پایه آن را فشار داده و پشت سری را تا ارتفاع مناسب پایین ببرید.

برای برداشتن پشت سری، آنرا تا حد امکان به سمت بالا کشیده، اهرم را در همین حالت فشار دهید تا پشت سری خارج شود.



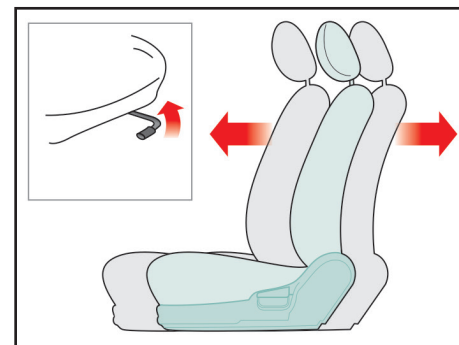
### تنظیم پشتی صندلی ها

۱- برای تنظیم زاویه پشتی صندلی، کمی به جلو خم شده و دستگیره تنظیم را که در قسمت بیرونی صندلی واقع شده است، به طرف بالا بکشید.

۲- پشتی صندلی را به زاویه دلخواه تنظیم کنید.

۳- دستگیره را رها کرده و از قرارگیری پشتی صندلی در محل مورد دلخواه خود، اطمینان حاصل کنید.

(جهت قفل شدن موقعیت پشتی صندلی، دستگیره تنظیم بایستی در موقعیت اولیه خود قرار گیرد)



### صندلی ها

#### جلو و عقب بردن صندلی

۱- اهرم تنظیم صندلی را که در زیر صندلی قرار دارد به سمت بالا کشیده و نگهدارید.

۲- صندلی را به اندازه دلخواه خود، حرکت دهید.

۳- اهرم را رها کرده و از قفل شدن صندلی در موقعیت خود، اطمینان حاصل فرمائید.

پشتی صندلی خوابیده باشد، بر اثر تصادفات امکان لغزش از زیر کمر بند وجود دارد. در این شرایط کمر بند ایمنی از سر نشین صندلی محافظت نکرده و نیروی فشاری موجود در کمر بند باعث آسیب دیدن نواحی شکم و در برخی موارد منجر به مرگ خواهد شد. لذا، هنگام حرکت خودرو، پشتی صندلی ها را به حالت عادی برگردانید.

- هرگز کمر بند ایمنی را از زیر بازو و یا دور گردن خود عبور ندهید.

- هر کمر بند ایمنی برای استفاده یک نفر طراحی شده، هرگز از یک کمر بند ایمنی برای چند نفر استفاده نکنید.

### ⚠ هشدار

- کمر بندهای ایمنی را به طور متناوب مورد بازدید قرار دهید. بدین ترتیب که کمر بندها را کاملاً بیرون کشیده و تسمه آن را از لحاظ فرسودگی، بریدگی، سوختگی و هرگونه آسیب دیدگی بررسی نمایید. از عملکرد جمع کن کمر بندها مطمئن شوید. قفل ها را امتحان نمایید تا از نظر عملکرد معیوب نباشند.

### ⚠ هشدار

- از تنظیم کردن صندلی راننده و یا پشتی آن در هنگام رانندگی، اجتناب ورزید. انجام این عمل باعث کاهش قدرت کنترل در حین رانندگی شده و ممکن است باعث بروز صدمات و آسیب دیدگی گردد.

- از قرار دادن اشیاء بر روی صندلی که باعث تغییر موقعیت عادی صندلی یا پشتی آن میشود، اجتناب نمایید. این اشیاء ممکن است با جلوگیری از قفل شدن صندلی در هنگام بروز تصادفات یا ترمزهای ناگهانی، موجب صدمات جدی یا حتی مرگ گردد.

- همیشه در حین رانندگی، پشتی صندلی را در حالت عمودی قرار دهید. همچنین کمر بند ایمنی را به نحوی که از روی قسمت پایین کمر بگذرد، ببندید.

- در صورتی که کودکی روی صندلی سر نشین قرار گرفته باشد، پشتی صندلی بایستی در موقعیت کاملاً عمودی قرار گیرد.

- هیچگاه در حین حرکت خودرو، صندلی را نخواستارید زیرا باعث لغزش شخص از قسمت پایین کمر بند ایمنی شده و باعث بروز آسیب دیدگیها و جراحات خواهد شد. در صورتی که

### ⚠ احتیاط

از قرار دادن اشیاء در زیر صندلی ها اجتناب نمایید. این اشیاء ممکن است در عملکرد حرکتی صندلی ها اختلال ایجاد کرده و یا با غلتیدن به زیر پای راننده، باعث ایجاد اشکال در استفاده از پدال های ترمز، کلاچ و گاز شود.

### ⚠ توجه

۱. پشتی سر با تنظیم صحیح می تواند عملکرد نگهدارنده داشته باشد.

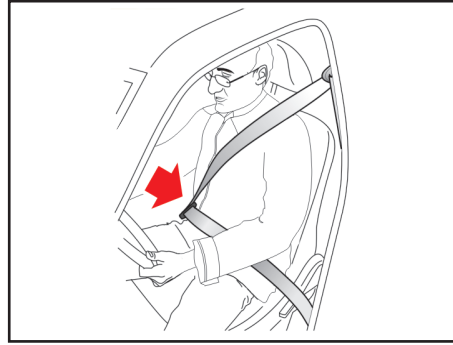
۲. اگر کوسن یا چیزی شبیه آن را میان کمر خود و پشتی صندلی قرار دهید، به هنگام تصادف پشتی سر دیگر عملکرد نگهدارندگی خود را ایفا نخواهد کرد.




عادی، فعال نمی باشد و امکان حرکت سرنشینان به میزان کم باعث راحتی آنها هنگام رانندگی می گردد. در صورت ترمز گیری و یا دور زدن شدید و تصادفات جمع کن کمربندهای ایمنی به طور خودکار قفل می شود.

### ⚠ هشدار

دقت نمایید تسمه کمر بند ایمنی تاب نداشته و گیر نکرده باشد. در صورت عدم امکان آزاد کردن آن سریعاً به نزدیکترین نمایندگی مجاز شرکت مراجعه نمایید.



### روش استفاده صحیح از کمر بند ایمنی به شرح زیر است

- پشتی صندلی در موقعیت عمودی باشد.
- سرنشینان به صورت طبیعی نشسته باشند (نخوابیده و یا خم نشده باشند).
- قسمت گذرنده کمر بند از زیر شکم باید کاملاً راحت و در پایین ترین محل خود قرار گرفته باشد.
- قسمت گذرنده از روی شانه باید راحت بوده و کاملاً از روی قفسه سینه رد شود.
- نشستن سرنشینان روی صندلی نباید بصورت مایل باشد.
- جهت یادآوری بستن کمر بند ایمنی راننده، چراغ هشدار دهنده تعبیه شده است .
- قفل داخل جمع کن کمر بندها در حین رانندگی

در صورت وجود هر یک از ایرادهای فوق، لازم است کمر بند تعویض گردد.  
- بعد از تصادف، احتمال آسیب دیدن و یا قفل شدن مجموعه کمر بندها وجود دارد. لذا بعد از هر بار تصادف مجموعه کمر بندها، جمع کن کمر بندها، قلاب ها و قسمت های آسیب دیده را مورد بازدید قرار دهید و در صورت نیاز به نمایندگی های مجاز شرکت سایپا پدک مراجعه نمایید.

### ⚠ احتیاط

هنگام بستن درب های خودرو دقت نمایید قسمتی از کمر بند لای درب نماند زیرا وارد آمدن هر گونه آسیبی به تسمه و یا قفل کمر بند ایمنی، باعث کاهش کارایی آن در تصادفات می گردد.

## کمرندهای ایمنی



استفاده از کمر بند برای بانوان باردار، استفاده از کمر بند ایمنی برای بانوان باردار، مگر در صورت داشتن دستورات خاص از سوی پزشک معالج، الزامی است. قسمتی از کمر بند که زیر شکم بسته می شود، لازم است کاملاً به نرمی و در پایین ترین قسمت ممکن قرار گیرد. بانوان باردار دقت نمایند که کمر بند را نباید از روی شکم و یا از بالای شکم عبور دهند.

### ⚠ احتیاط

روکش صندلی ها و کمرندهای ایمنی خودرو در طول روزهای گرم بشدت داغ می شود و می تواند موجب آسیب دیدن کودک گردد. لذا قبل از قرار دادن کودک در صندلی، روکش صندلی و قفل ها و قسمت های فلزی نزدیک وی را بررسی کنید. در صورتی که مشکل برطرف نگردید لازم است همچنان از صندلی کودک استفاده شود.

### استفاده از کمرندهای ایمنی برای کودکان

برای حفاظت کودکان در سنین مختلف باید از تجهیزات ایمنی مناسب استفاده کرد. هرگز اجازه ندهید کودکان در خودروی در حال حرکت بایستند و یا زانو بزنند. هرگز از یک کمر بند ایمنی برای دو کودک و یا یک کودک به همراه یک فرد بزرگسال استفاده نکنید.

### ⚠ هشدار

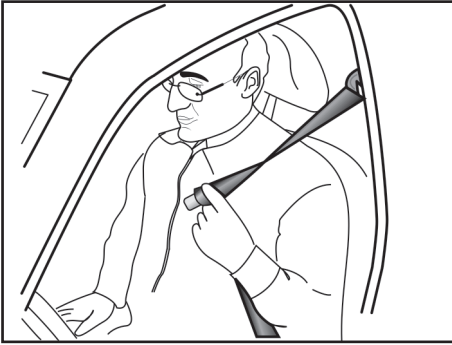
از نشانیدن کودک بر روی پاهای خود، هنگام حرکت خودرو خودداری نمایید. زیرا در صورت بروز کوچکترین تصادف، امکان کنترل کودک وجود ندارد.

## نحوه استفاده صحیح از کمربندهای ایمنی

### توصیه های ایمنی

- تسمه کمربند گذرنده از روی شانه نباید با گردن و صورت کودک تماس داشته باشد.
  - استفاده نادرست از کمربند ایمنی می تواند به کودک صدمات جدی وارد آورد.
- ضمناً کودک باید توسط صندلی کودک یا کمربند ایمنی کاملاً محافظت گردد. در صورتی که صندلی ایمنی کودک بطور صحیح نصب و استفاده نشود امکان آسیب دیدن وی در تصادف وجود دارد. قبل از خریدن صندلی کودک دقت کنید در خودروی شما قابل نصب باشد. هنگام نصب صندلی کودک به توصیه های شرکت سازنده در این خصوص، توجه نمایید.

۲



### طریقه بستن کمربند ایمنی صندلی

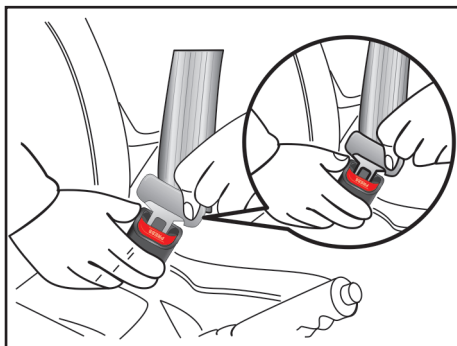
- ۱- زبانه قفل کمربند را با دست بکشید.
- ۲- تسمه کمربند را به آرامی از داخل جمع کن کمربند به بیرون بکشید.



### چراغ هشدار دهنده کمربند ایمنی

پس از بازکردن سویچ استارت این چراغ در صورت باز بودن کمربند ایمنی روشن می گردد.

## نحوه استفاده صحیح از کمربندهای ایمنی



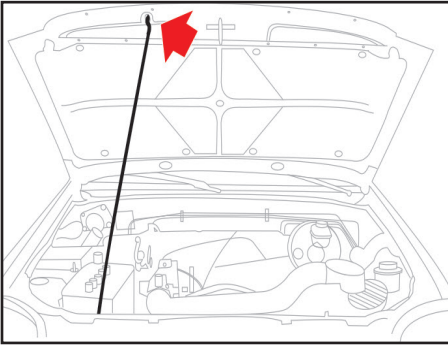
آزاد کردن کمربند ایمنی  
دکمه روی قفل را فشار دهید.



۴- تسمه گذرنده از زیر شکم را طوری تنظیم نمایید که در پایین‌ترین محل ممکن قرار گیرد تا هنگام بروز تصادف، از لغزش شخص از زیر کمربند جلوگیری شود. کمربند را از سمت شانه به بالا بکشید تا با بدن فاصله نداشته باشد. جمع کن کمربند بصورت خودکار نیروی کششی اعمال می‌کند. جهت ایمنی بیشتر کمربند را از بدن دور نمایید.



۳- زبانه را داخل محفظه قفل نمایید تا صدای کلیک قفل شدن آن شنیده شود.

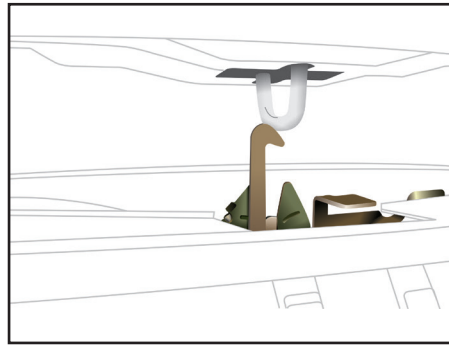


### احتیاط ⚠️

قبل از بستن درب موتور، دقت کنید کلیه قطعات تعویض شده و ابزار از داخل محفظه خارج شده باشد و از قطعات مربوط به داخل موتور، قطعه ای بیرون نمانده باشد...

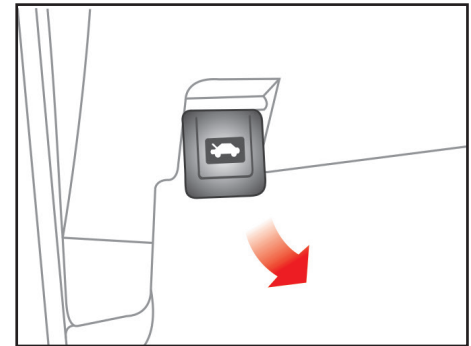
### احتیاط ⚠️

پیش از حرکت از بسته شدن کامل درب موتور مطمئن شوید. در صورت بسته نشدن، در حین رانندگی ناگهان باز خواهد شد که باعث بروز صدمات و آسیب دیدگی های جدی می شود.



### بستن درب موتور

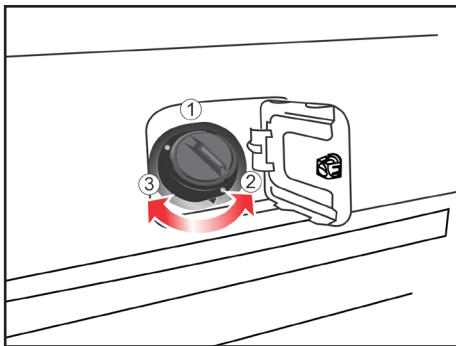
- قبل از بستن درب موتور میله را در خارج نگه‌دارنده اش روی درب موتور جا بزنید تا از صدای لقی آن در حین حرکت خودرو جلوگیری گردد.
- درب موتور را به آرامی پائین بیاورید و تقریباً از فاصله ۲۰ سانتیمتری رها کنید. پس از بسته شدن، لبه جلوی درب موتور را به طرف بالا بکشید تا از قفل بودن آن مطمئن شوید
- هرگز درب موتور را محکم نبندید.



### باز کردن درب موتور

- ۱- برای باز کردن درب موتور، دستگیره مربوط به آن را که در قسمت زیر داشبورد، سمت چپ قرار دارد، به طرف خود بکشید.
- ۲- به قسمت جلوی خودرو رفته و درب موتور را به سمت بالا بکشید. سپس قفل دوم را که در وسط درب موتور و زیر آن واقع شده را توسط اهرم نشان داده شده در شکل بالا آزاد کنید.
- ۳- درب موتور را بلند کرده و سر آزاد میله نگهدارنده را در شیار مربوطه روی بدنه خودرو قرار دهید.

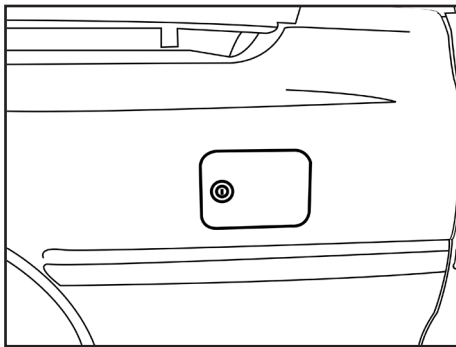
## درب باک



در حالی که از درپوش باک، بنزین بیرون می ریزد و یا صدای فش فش شنیده می شود، تا هنگام برطرف شدن این حالت از باز کردن درپوش خودداری نمایید. در صورت عدم توجه، احتمال خروج بخارات بنزین با فشار وجود دارد که بسیار خطرناک خواهد بود.

بخارات بنزین خطرناک و قابل اشتعال است لذا هنگام سوخت گیری موتور را خاموش کرده و از نزدیک کردن جرقه، شعله یا سیگار به گلویی باک خودداری نمایید.

همواره از محکم و صحیح بسته شدن درپوش باک بنزین اطمینان حاصل کنید.



### بازکردن درپوش باک

– برای باز کردن درپوش، آن را در جهت خلاف عقربه های ساعت بچرخانید.

– برای بستن درپوش، آن را در جهت عقربه های ساعت بچرخانید تا صدای کلیک که نشان دهنده بسته شدن صحیح درپوش است، شنیده شود.

۱- درپوش باک

۲- جهت بازکردن

۳- جهت بستن

### ⚠ هشدار

با توجه به احتمال وجود فشار در محفظه باک، در پوش داخلی را با احتیاط و به آرامی باز کنید.

### باز کردن درب باک

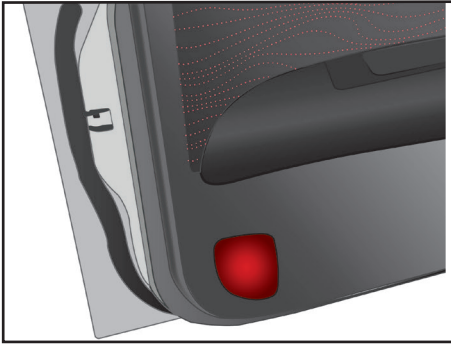
با استفاده از سویچ روشن کردن خودرو می توان درب باک را باز کرد.

### ⚠ هشدار

استفاده از درپوش متفرقه در خودرو منجر به اختلال در عملکرد سیستم سوخت رسانی و کنترل آلودگی خواهد شد.

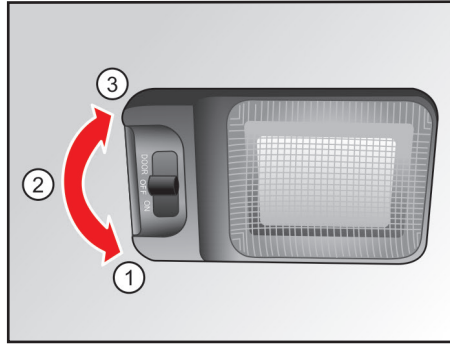
در صورتیکه در هوای سرد به دلیل یخ زدگی، درب باک بنزین به راحتی باز نشود، در پوش را به آرامی فشار داده و با وارد کردن ضربات آرام، آن را باز نمایید.





### چراغ هشدار باز بودن درب ها

این خودرو دارای چراغ هشدار باز بودن دربها در قسمت رودری می باشد.



### چراغ سقفی

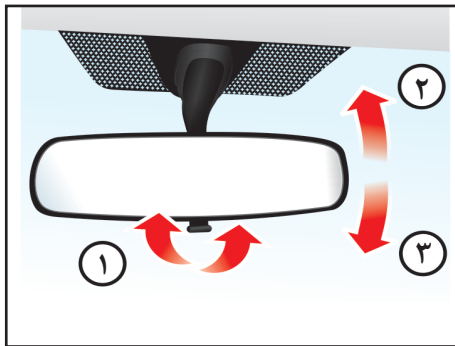
چراغ سقفی که در قسمت وسط سقف قرار دارد، دارای سه حالت زیر است:

- ۱: (ON) چراغ حتی در حالی که درب ها بسته باشند روشن می ماند.
- ۲: (OFF) چراغ حتی زمانی که درب باز باشد، خاموش می ماند.
- ۳: (DOOR) با باز و بسته شدن درب به ترتیب روشن و خاموش میگردد.



### بوق

جهت استفاده از بوق، محل مشخص شده بر روی غریبلیک فرمان را به داخل فشار دهید.

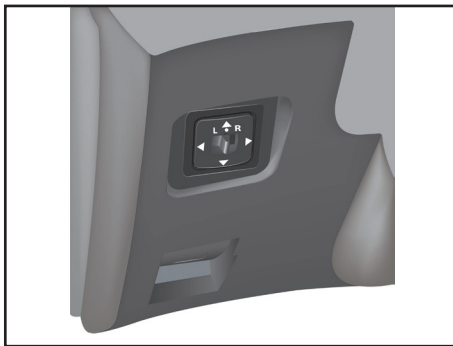


## آینه داخل خودرو (حالت شب / روز)

پس از تنظیم صندلی و فرمان آینه ها را طوری تنظیم کنید که از شیشه عقب دید کافی داشته باشید.

برای کاهش انعکاس نور چراغ خودروهای عقبی، اهرم تنظیم را به سمت خود کشیده تا در وضعیت شب قرار گیرد.

- ۱- اهرم
- ۲- شب
- ۳- روز



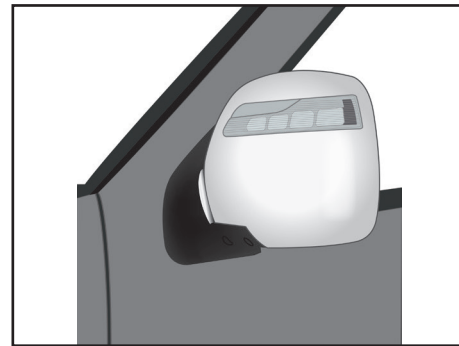
## تنظیم آینه

جهت تنظیم آینه بغل از کلیدهایی که در سمت چپ غربیلک بر روی داشبورد تعبیه شده است استفاده نمایید.

## دکمه کنترل آینه بغل

با قرار دادن سویچ در حالت ON می توانید از این دکمه ها جهت تنظیم آینه ها استفاده نمایید.

۱. با چرخاندن دکمه مرکزی به سمت چپ می توانید آینه چپ را تنظیم کنید.
۲. با چرخاندن دکمه مرکزی به سمت راست می توانید آینه راست را تنظیم کنید.
۳. با فشار هر یک از دکمه های چهار جهت می توانید آینه را تنظیم نموده و آن را در موقعیت مناسبی قرار دهید.

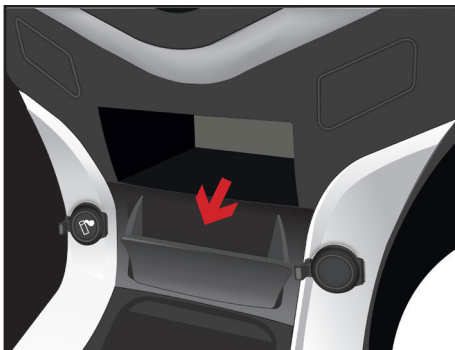


## آینه های بغل

خودرو دارای دو آینه جانبی، یکی در سمت راست و دیگری در سمت چپ می باشد. این آینه ها را می توان با استفاده از کلیدهای روی داشبورد در سمت چپ غربیلک فرمان تنظیم کرد. بر روی آینه های برقی این خودرو چراغهای راهنما نیز تعبیه شده اند. می توان آینه ها را هنگام کارواش، به داخل جمع کرد تا از آسیب دیدن آینه ها جلوگیری گردد.

## ⚠ احتیاط

- آینه های خودرو محدب هستند، لذا اشیاء نزدیکتر از فاصله ای هستند، که در آینه به نظر می رسند.  
- هنگام تغییر مسیر دادن، از آینه وسط داخل خودرو استفاده کنید و یا با نگاه کردن مستقیم فاصله خود را با خودرو جانبی تخمین بزنید.



### جاسیگاری

جاسیگاری را جلو بکشید.

۱. از پایین جاسیگاری گرفته و آن را تا دیدن قطعه آهنی بالای جاسیگاری بیرون بکشید.
۲. برای بیرون کشیدن جاسیگاری قطعه آهنی را فشار دهید.

### ⚠ هشدار

- از جاسیگاری به جای سطل زباله استفاده نکنید.
- انداختن سیگار یا کبریت روشن داخل جاسیگاری حاوی برخی زباله های مشتعل شونده ممکن است منجر به آتش سوزی گردد.

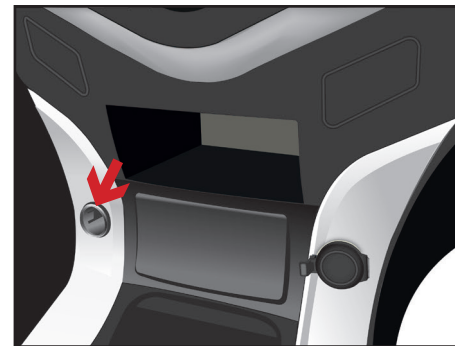


### خروجی برق (شارژر)

از این قسمت برای خروجی برق تجهیزات الکتریکی تا حداکثر ۱۰ آمپر می توان استفاده نمود.

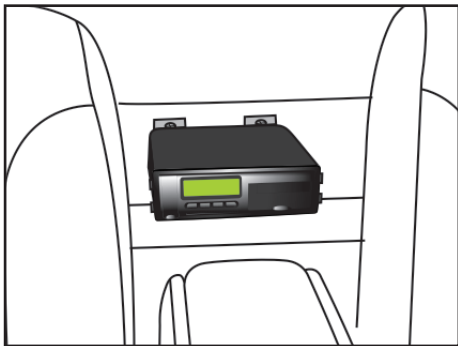
### ⚠ توجه

- هرگز از بیرون زدن فنندک هنگامی که گرم شده است، جلوگیری ننمایید.
- از انواع فنندک استاندارد استفاده کنید. استفاده از وسایل غیر استاندارد نظیر ریش تراش، جاروبرقی های دستی، قهوه ساز، ممکن است موجب آسیب دیدن سوکت و یا اختلال در مدار برقی گردد.
- در صورتی که فنندک پس از ۳۰ ثانیه بطور خودکار بیرون نیاید به منظور جلوگیری از گرم شدن بیش از حد، آن را با دست بیرون بیاورید.



### فنندک

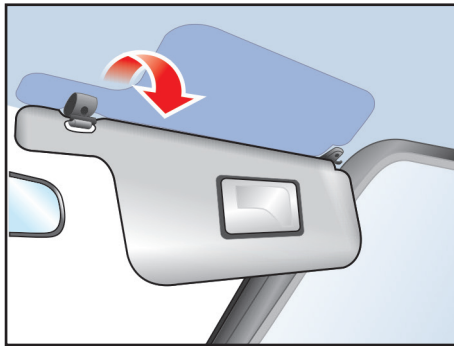
زمانی که کلید در حالت ON یا ACC می باشد می توان از فنندک استفاده کرد. فنندک را به داخل فشار دهید. ظرف ده ثانیه فنندک به طور خودکار با ایجاد صدایی به حالت اولیه خود باز خواهد گشت. جهت استفاده، فنندک را بیرون بکشید.



### تاخوگراف

دستگاه ثبت سرعت خودرو، زمان‌های رانندگی و مسافت طی شده در خودروهای تجاری می‌باشد. در تاخوگراف دیجیتالی این خودرو اطلاعات بصورت دیجیتالی در حافظه دستگاه ذخیره شده و توسط کامپیوتر و نرم افزار مخصوص آن بوسیله ارتباط با پورت دستگاه قابل مشاهده می‌باشد. طبق استاندارد، مدیریت هر بنگاه حمل و نقل مسئول کنترل این اطلاعات می‌باشد.

همچنین قابلیت چاپ اطلاعات ۱۵ دقیقه آخر رانندگی هم توسط دستگاه وجود دارد. جهت هشدار به راننده، دستگاه دارای آلام صوتی می‌باشد که در هنگام رسیدن به سرعت ۱۱۰ کیلومتر در ساعت فعال می‌گردد.



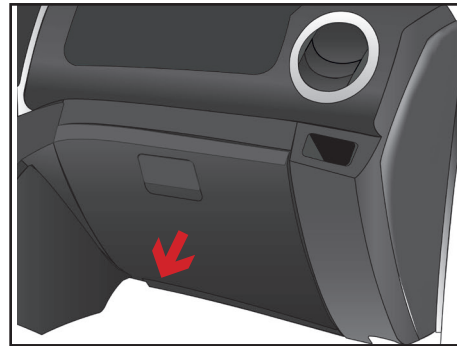
### آفتابگیرها

جهت استفاده از آفتابگیر، آن را به سمت پایین بکشید.

به منظور استفاده از آفتابگیر برای شیشه کناری، آن را به سمت پایین کشیده و از داخل پایه نگهدارنده خارج نمایید. سپس آن را به سمت شیشه بچرخانید.

### آینه آفتابگیر سرنشین

برای استفاده از این آینه، آفتابگیر را پایین بیاورید و قاب روی آینه را بالا ببرید.

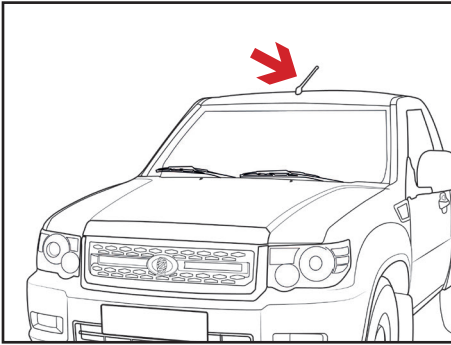


### جعبه داشبورد

برای باز کردن درب جعبه داشبورد، دستگیره آن را به سمت خود بکشید.

### ⚠ احتیاط

جهت جلوگیری از آسیب دیدگی هنگام بروز تصادف و یا ترمزگیری شدید، همواره هنگام رانندگی درب جعبه داشبورد را ببندید.

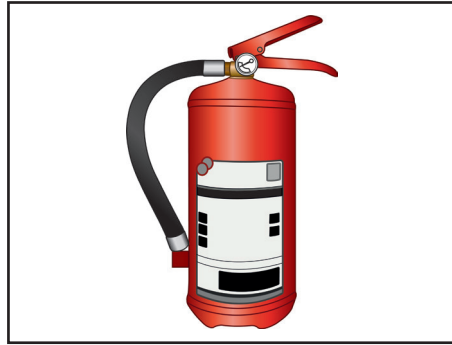


### آنتن

خودرو دارای سیستم صوتی است و مجهز به آنتن نیز می باشد. می توان هنگام شستن خودرو آنتن را به بالا و پایین حرکت داد و یا از روی خودرو باز کرد.

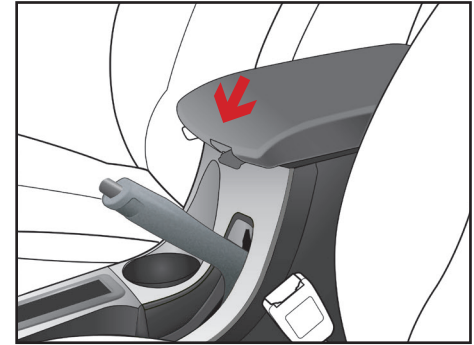
**احتیاط** ⚠️

جهت جلوگیری از صدمه دیدن آنتن هنگام شستشوی خودرو، آن را از روی خودرو باز کنید.



### کیسول آتش نشانی

خاموش کننده طراحی شده برای این خودرواز نوع پودری تحت فشار ۳ کیلویی می باشد که برای گروه های کاری ABC استفاده می شود . این کیسول حاوی یک مانومتر نشان دهنده میزان فشار داخل کیسول می باشد که باید عقربه آن همیشه در محدوده مجاز تعیین شده سبز رنگ باشد . این کیسول باید به صورت سالیانه بررسی و شارژ گردد . به منظور استفاده از کیسول به نکات درج شده روی آن توجه شود . در زمان استفاده از کیسول ضامن را کشیده ، دسته را فشار داده و پاشش مواد را بصورت جارویی در سطح قاعده حریق انجام دهید. پس از هر بار استفاده از کیسول باید آن را شارژ نمود.



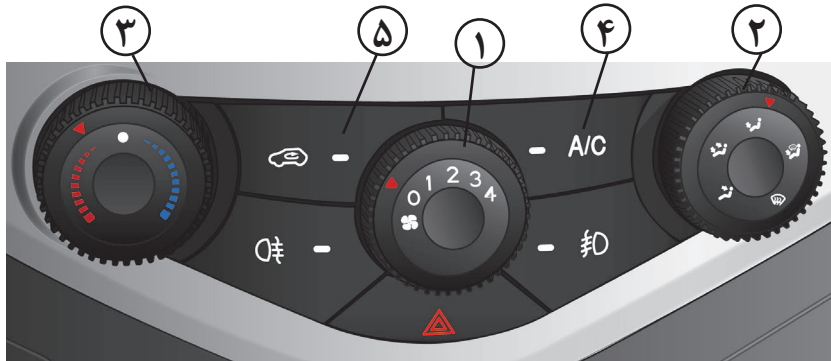
### کنسول وسط

از این قسمت جهت نگهداری وسایل استفاده نمایید.

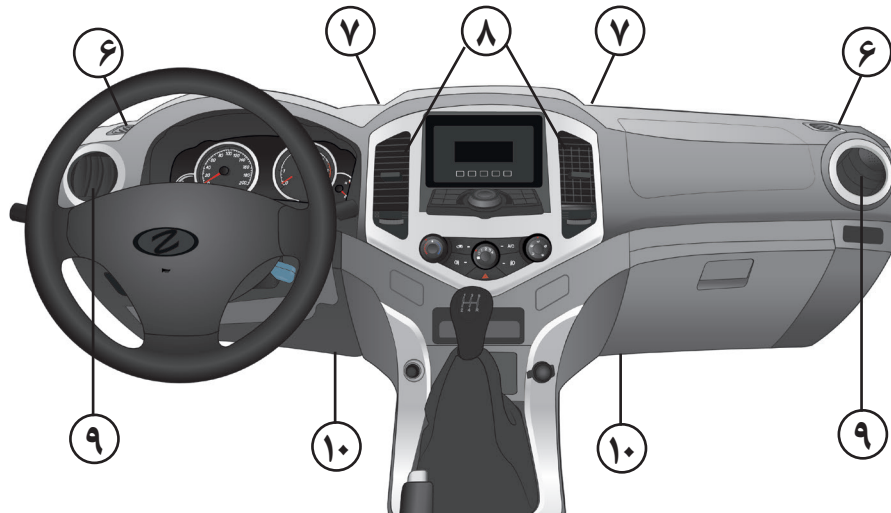
**احتیاط** ⚠️

جهت جلوگیری از بروز حادثه از قرار دادن اشیایی مثل بطری در این قسمت اجتناب نمایید.

## سیستم گرمایش و تهویه



- ۱- کلید تنظیم سرعت دمنده
- ۲- کلیدهای تنظیم توزیع جریان هوا
- ۳- کلید کنترل درجه حرارت هوا
- ۴- دکمه فعال کردن سیستم تهویه مطبوع
- ۵- کلید گردش هوای داخل اتاق
- ۶- دریچه برطرف کردن بخار شیشه جانبی
- ۷- دریچه برطرف کردن بخار شیشه جلو
- ۸- دریچه های هوای مرکزی
- ۹- دریچه هوای جانبی
- ۱۰- دریچه هوای زیر پا



### ۱ - کلید تنظیم توزیع جریان هوا

هوا از طریق دریچه های متفاوتی جریان می یابد. با تنظیم کلید مربوطه می توان هوا را از دریچه های دلخواه به شرحی که توضیح داده خواهد شد به جریان در آورد.


### ۲ - کلید تنظیم سرعت دمنده

با چرخاندن این دکمه می توانید گردش دمنده را به روی سرعت دلخواه به روش زیر تنظیم نمایید.



- حالت خاموش بودن دمنده
- گردش دمنده با سرعت کم
- گردش دمنده با سرعت متوسط
- گردش دمنده با سرعت زیاد

### ۳ - کلید گردش هوای داخل اتاق

با زدن این دکمه  از ورود هوای خارج به داخل خودرو ممانعت شده و فقط هوای داخل در گردش می باشد.


### ۴ - کلید کنترل درجه حرارت هوا

با چرخاندن این کلید به طرف راست هوای گرم و به طرف چپ برای هوای سرد، می توانید درجه حرارت و بروود دلخواه خود را تنظیم و انتخاب نمایید.

### ۵-کلید کولر

کلید تهویه مطبوع: دکمه را فشار دهید و کلید تنظیم دمنده را در موقعیت ۱ یا ۲ یا ۳ قرار دهید. برای خاموش کردن دستگاه تهویه مطبوع، دکمه را مجدداً فشار دهید.

### توجه

اگر تمایل دارید که هوای کولر حداکثر خنکی سرما را داشته باشد، اهرم کنترل درجه هوا را روی آخرین حد خود (سمت چپ) تنظیم کرده و دکمه کنترل هوای ورودی را  روشن کنید.

بعلاوه کلید کنترل سرعت دمنده باید بر روی درجه ۳ قرار داده شود.

### ۱ - کلید تنظیم توزیع جریان هوا

موقعیت تهویه:  در این حالت مطابق شکل بالا، مستقیماً به صورت شما خواهد وزید.

### حالت گرمکن زیر پا

در این حالت قسمت اعظم هوا به زیر پا وزیده و مقدار بسیار کمی از آن به شیشه جلو و شیشه های کناری می وزد.

### حالت گرمکن شیشه جلو

در این حالت قسمت اعظم هوای شیشه جلو وزیده و مقدار کمی از آن به شیشه های کناری و زیر پا می وزد.


### حالت شیشه گرمکن و گرمکن زیر پا

در این حالت قسمت اعظم هوا به زیر پای شما و شیشه جلو می وزد.

### حالت گرمکن روبرو زیر پا

در این حالت قسمت اعظم هوا مستقیماً به صورت و زیر پای شما خواهد وزید.

### روش تهویه هوای داخل خودرو

کلید کنترل جریان هوا را روی  قرار دهید. کلید سرعت دمنده را روی موقعیت ۱ قرار دهید.

### نکته:

در صورتیکه خودرو، در معرض نور مستقیم خورشید متوقف شده باشد، قبل از بکار انداختن تهویه مطبوع، باید شیشه ها را باز کنید تا هوای گرم از خودرو خارج شود. برای کاهش رطوبت شیشه های داخل خودرو در روزهای بارانی از سیستم تهویه مطبوع استفاده نمایید.

خشک کردن و از بین بردن رطوبت شیشه جلو و بغل با استفاده از دستگاه تهویه:

برای اینکه در هوای سرد و خنک، رطوبت شیشه جلوی خودرو خشک شود، لازم است که از دستگاه تهویه به شرح زیر استفاده نمایید.


۱- اهرم کنترل درجه حرارت را روی مناسب ترین موقعیت تنظیم کنید.

۲- موتور را روشن کرده و سپس کلید A/C را روشن کنید.


۳- درجه دلخواه جریان هوا و سرعت گردش دمنده را انتخاب و تنظیم نمایید.

طرز کار شیشه گرمکن جلو با استفاده از دستگاه تهویه:

۱- کلید کنترل درجه حرارت هوا را روی موقعیت توصیه شده قرار دهید.



۲- کلید کنترل جریان هوا را روی موقعیت  قرار دهید.

۳- کلید کنترل سرعت دمنده را روی موقعیت توصیه شده تنظیم نمایید. (۱ یا ۲)

اگر می خواهید که هوا از بیرون به داخل اتاق وارد نشود، دکمه  فشار دهید.

جهت روشن کردن بخاری به ترتیب زیر عمل نمایید.


۱- اهرم کنترل درجه حرارت هوا را روی موقعیت توصیه شده قرار دهید.

۲- کلید جریان هوا را روی  قرار دهید. چنانچه سطح شیشه جلو را بخار پوشانده است، لازم است که کلید کنترل هوای ورودی را روی موقعیت  قرار دهید.


۳- اگر تمایل دارید که هوا گرم و خشک بدون رطوبت در خودرو جریان داشته باشد، دستگاه تهویه مطبوع را روشن کنید.

جهت روشن کردن کولر به ترتیب زیر عمل نمایید:

۱- اهرم کنترل درجه هوا را روی موقعیت توصیه شده قرار دهید.

۲- کلید کنترل هوای ورودی را روی  تنظیم نمایید.

۳- موتور را روشن کرده و سپس کلید A/C را فشار دهید.

۴- کلید کنترل جریان هوا را بر روی  قرار دهید.

۵- کلید سرعت دمنده را روی موقعیت توصیه شده قرار دهید.





### هشدارهای پلیسی جهت پیشگیری از سرقت خودرو

- از پارک کردن خودرو در اماکن فوق العاده کم تردد و فاقد دید و روشنائی کافی اجتناب ورزید.
- هنگام ترک خودرو از بسته بودن درب ها و بالا بودن شیشه ها اطمینان حاصل نمایید.
- حتی الامکان به ویژه در شبها از پارکینگ های خصوصی و عمومی استفاده کنید.
- توقف های طولانی مدت در معابر به مصلحت نیست لیکن در مواقع ناچاری حتماً از تجهیزات ایمنی تاخیری همچون قفل، زنجیر، دزدگیر، سوییچ مخفی، قفل عصائی، قفل پدال و ... استفاده کنید.
- در هنگام توقف کوتاه مدت و لحظه ای (مانند هنگام خرید روزنامه)، از رها کردن خودرو با درهای باز و سوییچ روشن جداً خودداری کنید
- به هنگام سوخت گیری در پمپ بنزین، خودرو را خاموش کرده و سوییچ را بردارید.

### نکته:

به خاطر داشته باشید هیچکدام از این وسایل جنبه تضمینی ندارد و صرفاً ضریب ایمنی خودرو را افزایش می دهند.

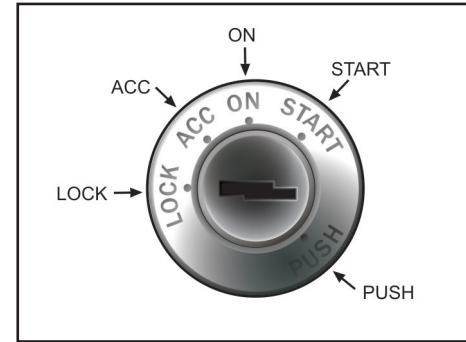
## فصل ۳ - رانندگی با خودرو

۳



رانندگی با خودرو

۳۴	..... سوئیچ موتور
۳۵	..... روشن کردن خودرو
۳۶	..... گیربکس
۳۷	..... سیستم ترمز
۴۰	..... فرمان هیدرولیک
۴۱	..... صفحه کیلومتر
۴۳	..... نشانگرهای و چراغ های هشدار دهنده
۴۶	..... چراغ ها
۴۸	..... برف پاک کن و شیشه شوی



### سوئیچ استارت

همانطور که در شکل ملاحظه می‌نمایید. علائم روی سوئیچ به شرح زیر می‌باشند:

**LOCK** - حالت قفل فرمان

**ACC** - استفاده از بعضی تجهیزات مثل رادیو و فن‌دک

**ON** - در این وضعیت کلید علائم روشن بوده و صحت کار آنها را می‌توانید کنترل کنید. (۳ ثانیه صبر کنید تا پمپ سوخت عمل کند.)

**START** - حالت استارت موتور - پس از روشن شدن موتور سوئیچ را رها کنید.

**PUSH** - پس از خاموش کردن موتور، سوئیچ را فشار داده، سپس خارج نمایید.

### نکاتی که باید قبل از روشن کردن خودرو در نظر گرفت:

- مطمئن باشید که ترمز دستی کشیده شده است.

- دسته دنده را در حالت خلاص قرار دهید.

- پدال کلاچ را تا آخر فشار دهید تا از گردش چرخ دنده‌های گیربکس هنگام استارت زدن جلوگیری شود.

### وضعیت استارت

در این وضعیت موتور روشن می‌شود و در صورتی که سوئیچ را رها کنید به وضعیت ON باز می‌گردد. در صورتی که کلید در مغزی سوئیچ نمی‌چرخد، احتمالاً به علت فشار روی میل فرمان است. در این حالت جهت آزاد کردن فرمان، آن را کمی به راست یا چپ گردانده سپس کلید را بچرخانید. جهت قرار دادن سوئیچ موتور روی وضعیت LOCK، سوئیچ را در موقعیت ACC به داخل فشار داده سپس به سمت وضعیت LOCK بچرخانید.

### روشن کردن خودرو

۱- مطمئن شوید که ترمز دستی بالا باشد.

۲- پدال کلاچ را تا آخر فشار داده و دسته دنده را در حالت خلاص قرار دهید.

هنگام روشن کردن موتور، پدال کلاچ را تا آخر فشار دهید.

۳- با چرخاندن سوئیچ به سمت وضعیت START، استارت بزنید و تا زمان روشن شدن موتور (حداکثر ۱۰ ثانیه) در همان وضعیت نگهدارید.

در هوای بسیار سرد زیر ۱۸ درجه سانتیگراد، یا هنگامی که موتور به مدت چند روز روشن نشده است، لازم است موتور به اندازه کافی گرم شود. این کار را بدون فشردن پدال گاز انجام دهید. به منظور روشن کردن خودرو بدون در نظر گرفتن گرم یا سرد بودن موتور، از فشردن پدال گاز خودداری کنید.

### ⚠ احتیاط

بیش از ده ثانیه متوالی نباید استارت بزنید، حداقل ده ثانیه صبر کرده و دوباره استارت بزنید. بعد از روشن شدن موتور سوئیچ را رها کنید.

### ⚠ هشدار

هرگز سوئیچ موتور را در حال حرکت در موقعیت LOCK یا ACC قرار ندهید.

### توجه

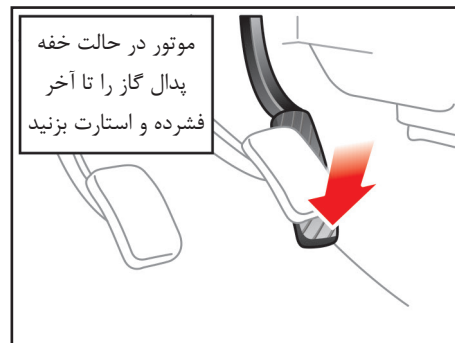
هرگز بیش از ۱۰ ثانیه سویچ را در وضعیت START نگه ندارید.

اگر پس از استارت زدن موتور روشن نشود و یا خاموش گردد، استارت زدن مجدد را ۵ تا ۱۰ ثانیه بعد تکرار کنید.

استفاده نادرست از استارت خودرو ممکن است باعث صدمه دیدن آن بشود.

صدای بیش از اندازه موتور (از ناحیه سوپاپ ها) ممکن است به دلیل عدم کارکرد موتور پس از مدت طولانی باشد.

این صدا باید پس از اینکه دمای موتور به حد استاندارد رسید قطع شود، در غیر این صورت جهت رفع صدای موتور، به نمایندگی های مجاز شرکت سایپادک مراجعه کنید.



### روشن کردن موتور در حالت گرم

وقتی موتور گرم است و به طور طبیعی (پس از چند مرتبه استارت زدن بدون فشار دادن پدال گاز) روشن نمی شود، اقدامات زیر را انجام دهید. قبل از استارت زدن مجدد به مدت یک دقیقه صبر کنید و مطمئن باشید ترمز دستی بالا باشد.

۱- دسته دنده را در وضعیت خلاص قرار دهید. هنگام استارت زدن پدال کلاچ را فشار دهید.

۲- در حالیکه پدال گاز را تا نیمه فشرده اید استارت بزنید. (بیش از ۱۰ ثانیه سویچ را در وضعیت START نگه ندارید).

۳- پس از روشن شدن موتور به مدت ۱۰ ثانیه صبر کنید تا موتور در دور آرام کار کند سپس حرکت نمایید.

### روشن کردن موتور در حالت خفه

این شرایط ممکن است به علت خفگی موتور (وجود سوخت بیش از حد در داخل سیلندر) روی بدهد. در چنین حالتی اقدامات زیر را انجام دهید.

۱- مطمئن شوید ترمز دستی بالا باشد.

۲- دسته دنده را در وضعیت خلاص قرار دهید. پدال کلاچ را در هنگام راه اندازی موتور پایین نگه دارید.

۳- پدال گاز را تا آخر فشار داده، در همان حالت نگه دارید.

۴- در حالیکه پدال گاز را تا انتها فشرده اید، استارت زده و سویچ را در همان وضعیت (حداکثر ۱۰ ثانیه) نگه دارید. تا سوخت اضافی از داخل موتور تخلیه شود.

معکوس احتمال ریپ زدن موتور را کاهش داده و برای افزایش سرعت، شتاب بهتری به خودرو می دهد.

### نکات احتیاط هنگام رانندگی

- از دسته دنده به عنوان تکیه گاه دست استفاده نکنید. فشاری که دست شما بر روی دسته دنده وارد می کند موجب فرسایش زود هنگام مکانیزم تعویض دنده می شود.

- از پدال کلاچ به عنوان تکیه گاه پا استفاده نکنید، این عمل باعث فرسایش زود هنگام سیستم کلاچ خودرو می شود.

- از نیم کلاچ برای نگاه داشتن خودرو در جاده های شیبدار استفاده نکنید. این عمل باعث فرسایش کلاچ می گردد، برای این کار همیشه از ترمز دستی استفاده کنید.

- از رانندگی طولانی با دنده سنگین خودداری کنید. حرکت با دنده سنگین سبب مصرف سوخت و تولید صدای بیشتر می شود. هرچه سریعتر دنده را سبک کنید. این کار باعث می شود تا به موتور فشار نیاید.

### نحوه تعویض دنده ها

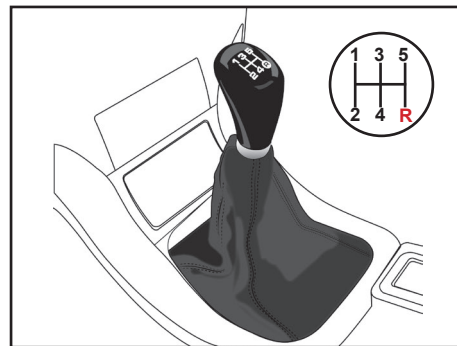
نحوه تعویض دنده ها و موقعیت قرار گرفتن دسته دنده در هر یک از دنده های خودرو، مطابق شکل روبرو می باشد.

### توجه

تعویض به موقع دنده با توجه به سرعت و بار خودرو باعث افزایش عمر موتور و گیربکس و همچنین کاهش مصرف سوخت خواهد شد. صرفاً هنگامی، دنده را در موقعیت دنده عقب (R) قرار دهید که خودرو کاملاً متوقف شده باشد. برای جلوگیری از ساییدگی و فرسایش زود هنگام سیستم کلاچ، هرگز از پدال کلاچ بعنوان تکیه گاه پا استفاده نکنید. همچنین از نیم کلاچ جهت نگهداشتن خودرو در سطوح شیبدار (مثلاً پشت چراغ راهنما و غیره) استفاده نکنید.

### تعویض دنده معکوس

وقتی مجبور هستید در ترافیک سنگین سرعت خودرو را کاهش دهید و یا در سربالایی ها رانندگی کنید، قبل از آنکه به موتور فشار آید، از دنده معکوس مناسب استفاده نمایید. دنده



### عملکرد گیربکس

تعویض دنده ها با پنج دنده مطابق شکل فوق صورت می گیرد. پدال کلاچ را تا انتها فشار دهید و پس از تعویض دنده آن را به آرامی رها نمایید. نوعی سیستم ایمنی در خودرو تعبیه شده است تا از تغییر غیر عمدی دنده ۵ به دنده عقب (R) جلوگیری کند. لذا دسته دنده به موقعیت خلاص برمی گردد و سپس در موقعیت دنده عقب قرار می گیرد.

نکاتی قابل توجه در خودروی مجهز به سیستم ترمز ABS:

۱) هنگام فعال شدن ABS بدلیل عمل کردن شیرها و موتور پمپ هیدرولیک ممکن است صدایی شنیده شود که مقدار صدا بستگی به مقدار فشار ترمزی که در هر چرخ ایجاد می شود، دارد. این صدا عادی بوده و ناشی از وجود مشکل در سیستم ترمز ABS نمی باشد. ۲) بعد از استارت زدن و حرکت نمودن، هنگامیکه سرعت خودرو به بیش از میزان آستانه ۵ الی ۱۰ کیلومتر در ساعت می رسد، عیب یابی داخلی سیستم ضد قفل فعال شده و برای زمان کوتاهی موتور پمپ هیدرولیک را بمنظور چک نمودن عملکرد آن روشن می نماید. این عمل سبب ایجاد صدایی می شود که بوسیله سیستم ترمز ABS تولید شده و کاملاً عادی می باشد. ۳) هنگام ترمزگیری معمولی در چرخ های عقب گاهی صدایی شنیده می شود که این صدا بوسیله سیستم EBD ایجاد می گردد. این صدا عادی است و نیازی به تعویض مدولاتور در ترمز ABS نیست.

۴) هنگامی که موتور روشن می شود، چراغ اخطار ABS حدود سه ثانیه روشن شده و در این زمان ECU خود را چک و عیب یابی نموده

می توانید به منظور خود برسید.

۲) ترمزگیری شدید اضطراری، در این گونه ترمزگیری قصد دارید که سرعت خودرو را سریعاً کاهش داده و یا در کوتاهترین مسافت متوقف سازید، مثلاً هنگامیکه بطور ناگهانی با یک مانع روبرو می شوید در این حالت اغلب تمامی یا برخی از چرخها قفل شده که شما می بایست بطور دائم پای خود را روی پدال ترمز بفشارید و در نظر داشته باشید که خودرو شما قابل هدایت می باشد. (توجه داشته باشید در صورتی که خودرو در اثر تغییر مسیر سریع به سمت کنار کشیده شود سیستم ترمز ABS تأثیری بر روی کنترل خودرو نخواهد داشت)

### هشدار

گاهی برخی رانندگان نا آشنا با احساس ضربات ترمز زیر پای خود تصور کرده که خودرو دچار مشکل شده است و پدال ترمز را رها می کنند، در حالیکه این امر یک مسئله عادی در ترمزهای ABS می باشد.

سیستم ترمز ضد قفل ABS (Anti Lock Brake System)

سیستم ترمز ABS مانع از قفل شدن چرخها هنگام ترمزگیری می گردد. این سیستم از دو قسمت اصلی سنسور سرعت چرخ و مجموعه مدولاتور/پردازشگر تشکیل شده است. از مزایای اصلی سیستم ABS در خودرو می توان به کوتاهتر شدن فاصله توقف و فرمانپذیری خودرو حین ترمزگیری اشاره نمود. (همراه با قفل شدن چرخ های خودرو حین ترمزگیری، راننده قادر به هدایت و مانور نمی باشد، در حالیکه خودروی مجهز به ترمز ABS چرخ ها قفل نشده و راننده قادر به هدایت و مانور می باشد)

نکات قابل توجه در ترمزگیری با خودروی مجهز به ABS

۱) ترمزگیری عموماً به دو منظور زیر انجام می شود:

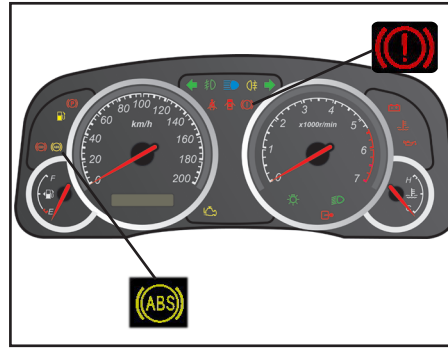
ترمزگیری آرام برای کنترل سرعت، در این گونه ترمزگیری قصد دارید که سرعت خودرو را متوقف سازید، مثلاً هنگامی که قصد دارید سرنشینی را سوار یا پیاده نمایید. در این حالت معمولاً چرخ ها قفل نشده و شما با یک ترمزگیری عادی

و در صورتی که هیچ خطایی پیدا نشود، چراغ  
 اختار خاموش می شود. اگر چراغ اختار ABS  
 در هنگام رانندگی روشن شود یا چراغ اختار  
 خاموش نشود، بدین معنی است که ABS  
 احتیاج به بازرسی دارد.

۵) سیستم ABS سبب افزایش ایمنی خودرو  
 می گردد. با وجود این، سیستمی نیست که  
 بتواند خطای راننده را هنگام رانندگی برطرف  
 نموده و یا در وضعیت ترافیک، تغییر ایجاد  
 نماید. بنابراین، راننده باید با دقت رانندگی نموده  
 و ضمن حفظ فاصله مناسب با خودروی جلویی،  
 با سرعت متناسب با شرایط جاده رانندگی نماید.  
 ۶) در مواقع بروز مشکل در عملکرد سیستم  
 ترمز ABS، به نمایندگی های مجاز شرکت  
 سایپا مراجعه شود.

### هشدار ⚠️

چنانچه موتور خاموش باشد، سیستم ترمز  
 کمکی عمل نمی کند و فشار بیشتری باید بر  
 پدال وارد شود در این حال، فاصله توقف خودرو  
 افزایش خواهد یافت. قبل از حرکت خودرو  
 کلیه تدابیر احتیاطی را مورد توجه قرار دهید.



### چراغ اختار سیستم ترمز ضد قفل (ABS)

اگر این چراغ همواره روشن بماند بدین معنی  
 است که سیستم ضد قفل ترمز (ABS) کار  
 نمی کند. در چنین مواقعی سیستم ترمز  
 معمولی در خودرو، عمل ترمزگیری را  
 انجام می دهد. برای رفع مشکل فوق باید با  
 نمایندگی های مجاز شرکت سایپا یدک تماس بگیرید.

### چراغ اختار ترمز دستی، سطح روغن ترمز و EBD

سیستم EBD در خودروهای ABS وظیفه شیر  
 تقسیم ترمز معمولی را دارد که همان تقسیم  
 نیروی ترمز بین چرخ های جلو و عقب را انجام  
 می دهد.

این چراغ اختار به سه دلیل زیر روشن  
 می شود:

- اهرم ترمز دستی کشیده شده یا کاملاً آزاد  
 نشده باشد (عیب یابی: ترمز دستی را بطور کامل  
 آزاد نمایید).

- پایین بودن سطح روغن ترمز در مخزن سیلندر  
 اصلی، (عیب یابی: پس از باز نمودن درب موتور  
 میزان سطح روغن ترمز را در مخزن بررسی و در  
 صورت نیاز روغن ترمز اضافه نمایید).

- وجود اشکال در سیستم EBD، (عیب یابی:  
 در صورتیکه هیچ یک از موارد اول و دوم باعث  
 برطرف شدن عیب نگردید، سیستم EBD  
 خودرو شما کار نمی کند، در این حالت خودرو  
 را متوقف نموده و با نمایندگی های مجاز  
 سایپا یدک تماس بگیرید).

### علائم وجود عیب در سیستم ترمز ABS

در صورت مشاهده هر یک از عیوب ذیل باید به  
 تعمیرگاه های مجاز مراجعه گردد:

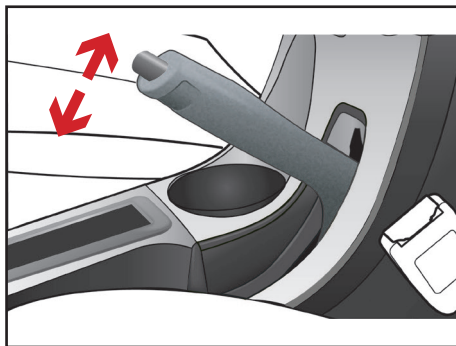
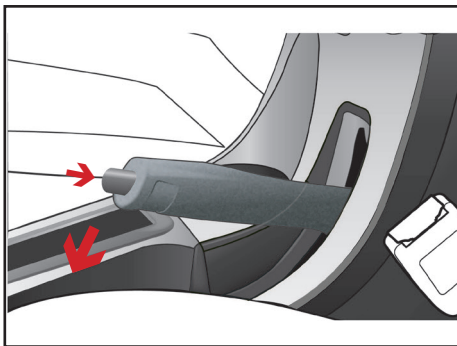
قفل شدن چرخ و ترمزگیری ناقص

بد عمل کردن ABS و EBD

افت عملکرد ABS

فعال نشدن ABS (چراغ اختار ABS روشن

می گردد).



### سیستم خود تنظیم لنت ترمز عقب (اتو اجاستر)

با توجه به مجهز شدن طبق ترمز محور عقب به سیستم خود تنظیم لنت ، امکان رگلاژ لنت بروی خودرو بصورت دستی وجود ندارد و رگلاژ لنت محور عقب بصورت اتومات و بدون دخالت دست انجام می پذیرد . بایستی جهت تعمیرات و تعویض مجموعه طبق یا لوازم ترمزی به تعمیرگاه های مجاز مراجعه گردد.

### ⚠ احتیاط

هرگز هنگام ترک خودرو فقط به ترمز دستی اکتفا نکنید. پس از کشیدن اهرم ترمز دستی، اهرم تعویض دنده را در دنده یک یا دنده عقب قرار دهید.

همواره پس از روشن کردن موتور به چراغ ترمز دقت کنید. در صورتی که اهرم ترمز دستی پس از روشن شدن موتور کاملاً پایین نباشد این چراغ روشن می شود. لذا قبل از حرکت از پایین بودن اهرم و خاموش شدن چراغ مربوطه اطمینان حاصل کنید.

### ترمز دستی

برای استفاده از ترمز دستی، در حالی که پدال ترمز را فشار می دهید، اهرم ترمز دستی را محکم به سمت بالا بکشید.

### ⚠ احتیاط

هرگز در حالتی که اهرم ترمز دستی بالا است رانندگی نکنید، این کار باعث ساییدگی زود هنگام لنت های درام ترمز دستی بر روی گاردان می شود. جهت آزاد کردن اهرم ترمز دستی ابتدا آن را کمی به سمت بالا بکشید سپس دکمه انتهای آن را فشار داده و اهرم را به آرامی بخوابانید.

### سیستم ترمز مجهز به بوستر

سیستم ترمز مجهز به بوستر است. اما تنها هنگامی که موتور روشن باشد، فعال است. بدون استفاده از این سیستم برای توقف خودرو نیاز به فشار بیشتری بر روی پدال ترمز است و در این حالت خودرو در مسافت طولانی تر متوقف می شود. همیشه به نکات زیر توجه داشته باشید: هرگاه با دنده خلاص و موتور خاموش بکسل می کنید، بسیار مراقب باشید. اگر هنگام رانندگی، به هر دلیلی موتور خاموش شد، با رعایت موارد ایمنی خودرو را به نزدیک ترین مکان مناسب برای توقف هدایت کنید. از ترمز کردن بی مورد خودداری کنید، چون باعث از بین رفتن نیروی کمکی باقیمانده در بوستر ترمز می شود.





در صورتیکه پس از آزاد کردن اهرم چراغ مربوطه همچنان روشن بود، احتمال بروز عیب در سیستم ترمز وجود دارد و باید مورد توجه قرار گیرد. در این شرایط خودرو را متوقف کنید و اگر این امر امکان پذیر نبود، با احتیاط تا اولین نمایندگی مجاز شرکت سایپا یدک حرکت نمایید.

## فرمان هیدرولیک

سیستم فرمان هیدرولیک با استفاده از توان موتور، چرخش فرمان را تسهیل می نماید. در حالت خاموش بودن موتور و یا از کار افتادن سیستم فرمان هیدرولیک، چرخش فرمان خودرو بطور عادی امکان پذیر است ولی نیاز به اعمال نیروی بیشتری دارد.

اگر هنگام کارکرد عادی موتور چرخش فرمان به سختی انجام می شود و نیاز به اعمال نیروی بیشتر دارد، به یکی از نمایندگی های مجاز شرکت سایپا یدک مراجعه نمایید.

## توجه ⚠️

- هرگز هنگام توقف خودرو، در حالی که موتور روشن است، غریبک فرمان را بیش از ۵ ثانیه در موقعیت کاملاً چپ یا راست نگه ندارید. این کار باعث آسیب دیدن پمپ هیدرولیک فرمان می شود.

- در صورت پاره شدن تسمه هیدرولیک فرمان و یا معیوب بودن پمپ، نیروی لازم جهت چرخش فرمان به میزان قابل توجهی افزایش می یابد. هنگامی که خودرو به مدت طولانی در هوای سرد (با دمای زیر ۱۰- درجه سانتی گراد) متوقف باشد، لزجت (ویسکوزیته) روغن هیدرولیک به دلیل سرما افزایش یافته لذا پس از روشن کردن موتور، ممکن است عملکرد سیستم هیدرولیک فرمان برای مدت کوتاهی به تاخیر بیفتد که این امری طبیعی است. در این شرایط لازم است خودرو را در دور آرام گرم کنید.

## صفحه کیلومتر شمار



### صفحه کیلومتر شمار

۱. سرعت سنج
۲. نشانگر درجه حرارت موتور
۳. نشانگر سطح گاز\*
۴. نشانگر سطح بنزین
۵. دکمه صفر کن مسافت سنج
۶. کیلومتر شمار و مسافت سنج
۷. دور سنج موتور
۸. نشانگر حالت گازسوز سوخت خودرو\*

\* مطابق با مدل خودرو

### دور سنج موتور

دورسنج موتور، سرعت موتور را نشان می‌دهد. با استفاده از این اطلاعات می‌توانید مصرف سوخت را بهینه‌سازی کرده و با نظارت بر سرعت موتور از رانندگی با سرعت بیش از حد بپرهیزید.

### سرعت سنج

سرعت سنج، سرعت وسیله نقلیه را بر اساس واحد کیلومتر بر ساعت نشان می‌دهد.

### کیلومتر شمار و مسافت سنج

#### ۱. کیلومتر شمار

کیلومتر شمار کل مسافت طی شده با وسیله نقلیه را نشان می‌دهد.

#### ۲. مسافت سنج

در اینجا مسافت طی شده در مسافتی خاص یا زمانی خاص نمایش داده می‌شود.

#### ۳. دکمه صفر کن مسافت سنج

با فشار دادن این دکمه می‌توان خوانش مسافت سنج را به صفر بازگرداند.

### نشانگر سطح گاز CNG (در صورت نصب)

زمانی که سویچ در حالت ON قرار دارد، این نشانگر میزان تقریبی گاز CNG موجود در باک خودرو را در ۴ سطح نشان می‌دهد که در صورت تمام شدن گاز، نشانگر میزان سوخت CNG شروع به چشمک زدن می‌کند. با توجه به اینکه در بعضی از جایگاه‌های تغذیه گاز CNG و در برخی از مواقع بدلائل فنی فشار گاز تغذیه نسبت به فشار استاندارد متفاوت می‌باشد. لذا امکان دارد فشار و حجم گاز ثابت نبوده و ممکن است زودتر از حد مورد نظر خاموش گردد، در این شرایط هیچ‌گونه مشکلی در سیستم نمایشگر و یا مصرف بالای گاز وجود ندارد و طبیعی می‌باشد.

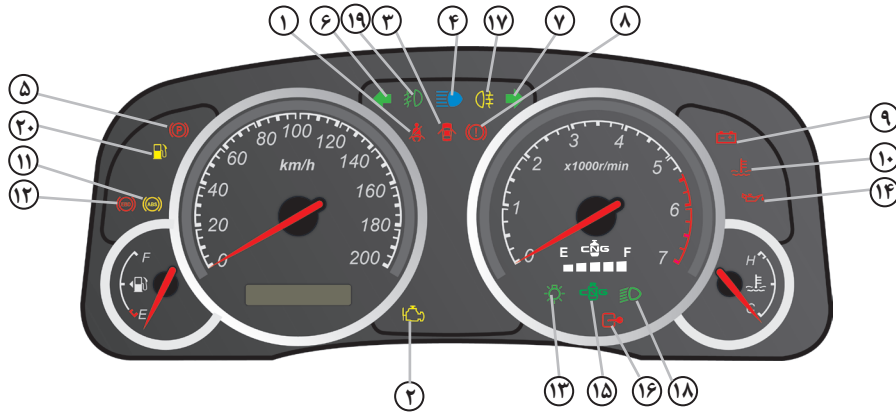
### نشانگر درجه حرارت موتور

زمانی که سویچ در حالت ON باشد، این نشانگر دمای آب خنک کننده موتور را نشان می‌دهد. مطمئن شوید که خنک کننده موتور به هنگام رانندگی دمای عادی داشته باشد. در صورتی که عقربه نشانگر در محدوده H بایستد نشان دهنده دمای بالای موتور است که منجر به آسیب دیدن جدی موتور می‌شود. در صورت بروز این وضعیت به حرکت با خودرو ادامه ندهید.

### نشانگر سطح بنزین

زمانی که سویچ در حالت ON قرار دارد، این نشانگر میزان تقریبی بنزین موجود در باک خودرو را نشان می‌دهد.

## نشانگرها و چراغ های هشدار دهنده



### نشانگرها و چراغ های هشدار دهنده

۱. چراغ هشدار دهنده کمربند ایمنی
۲. چراغ عیب یاب موتور
۳. چراغ هشدار دهنده باز بودن درب ها
۴. چراغ نشان دهنده نور بالا
۵. چراغ هشدار عدم وجود روغن ترمز به میزان کافی
۶. چراغ راهنمای سمت چپ
۷. چراغ راهنمای سمت راست
۸. چراغ هشدار دهنده ترمز دستی و سیستم توزیع الکترونیکی نیروی ترمز (EBD)
۹. چراغ هشدار دهنده شارژ باتری

۱۰. چراغ نشانگر دمای آب بالا
۱۱. چراغ هشدار دهنده ABS
۱۲. چراغ هشدار دهنده EBD
۱۳. چراغ نشان دهنده چراغ های کوچک
۱۴. چراغ هشدار دهنده فشار روغن موتور
۱۵. چراغ نشانگر وضعیت سوخت خودرو (در خودروهای دوگانه سوز)
۱۶. چراغ نشانگر سیستم ضد سرقت (ایموبیلایزر)
۱۷. چراغ نشان دهنده مه شکن عقب
۱۸. چراغ نشان دهنده نور پایین
۱۹. چراغ نشان دهنده مه شکن جلو
۲۰. چراغ هشدار اتمام سوخت

## نشانیگرها و چراغ های هشدار دهنده

### چراغ راهنما - سبز رنگ

زمانی که چراغ راهنما روشن است، چراغ مربوط به راهنما روشن خواهد شد. اگر چراغ سریع روشن و خاموش شود، دلیل آن احتمالاً اتصال لامپ راهنما یا ریختن لامپ ها می باشد.

### چراغ نشان دهنده چراغ های کوچک

این چراغ هنگام روشن بودن چراغ های کوچک روشن می شود.

### چراغ نشان دهنده نور بالا

این چراغ هنگام روشن بودن چراغ های جلو در وضعیت نور بالا روشن می شود.

### چراغ نشان دهنده نور پایین

این چراغ هنگام روشن بودن چراغ های جلو در وضعیت نور پائین روشن می شود.

### چراغ ترمز دستی

زمانی که موتور روشن بوده و ترمز دستی کشیده شده باشد و در هنگام تمام شدن روغن ترمز، این لامپ روشن خواهد شد.

### چراغ هشدار دهنده ABS

این چراغ زمانی که ایرادی در سیستم ترمز ABS وجود داشته باشد، روشن خواهد شد.

### چراغ هشدار فشار روغن

زمانی که سویچ موتور در حالت ON می باشد این چراغ نیز روشن می شود. اگر موتور به طور عادی کار کند چراغ نیز خاموش خواهد شد. اگر این چراغ در حین کار کردن عادی موتور نیز روشن باشد نشان از غیر عادی بودن فشار روغن دارد. لطفاً خودرو را به نزدیک ترین نمایندگی فروش یا تعمیر برده و خودرو را تعمیر نمایید.

### علامت سوخت با چراغ هشدار پایین

#### بودن میزان سوخت

زمانی که میزان سوخت موجود در باک کم باشد این چراغ روشن می شود. در ابتدای روشن شدن این چراغ، میزان سوخت باقیمانده ۸ لیتر است. به محض روشن شدن چراغ باید بلافاصله سوخت گیری نمایید.

### چراغ عیب یاب موتور

زمانی که سویچ موتور در حالت ON باشد، این چراغ نیز روشن می شود. اگر این چراغ با

روشن شدن موتور نیز روشن بماند، نشان از ایراد در سیستم کنترلی خودرو دارد. خودرو خود را جهت بررسی به نزدیک ترین تعمیرگاه مجاز ببرید.

### چراغ هشدار دهنده شارژ باتری

زمانی که سویچ موتور در حالت ON باشد، این چراغ نیز روشن شده و پس از روشن کردن موتور خاموش می شود. اگر این چراغ با روشن شدن موتور نیز روشن بماند، نشان از ایراد در سیستم شارژ خودرو دارد. باید خودرو را متوقف نموده و از نزدیکترین تعمیرگاه بخواهید تا وسیله نقلیه شما را بررسی نماید.

### چراغ نشان دهنده مه شکن عقب

زمانی که سویچ موتور در حالت ON یا ACC قرار دارد، و چراغ های کوچک روشن شوند در صورتیکه کلید چراغ مه شکن عقب را فشار دهید، این چراغ روشن شده و چراغ های مه شکن عقب روشن می شوند. با فشار دوباره این دکمه این لامپ خاموش شده و چراغ مه شکن عقب نیز خاموش می شوند.

### کمربند ایمنی

با روشن بودن سویچ، علامت هشدار دهنده کمربندهای ایمنی روشن خواهد ماند تا به راننده و سرنشینان خودرو استفاده از کمربند ایمنی را یادآوری نماید. در صورت بستن کمر بند ایمنی راننده، چراغ هشدار خاموش می گردد.

### باز بودن درب ها

با روشن بودن سویچ در صورت باز بودن درب های جانبی و یا یکی از درب ها، نشانگر باز بودن درب ها روشن خواهد شد.

### چراغ عدم وجود روغن ترمز

این چراغ در صورت عدم وجود روغن ترمز در خودرو و یا تنظیم نبودن فشار روغن ترمز روشن می شود .

### چراغ هشدار سیستم EBD

در صورت بروز مشکل در سیستم ترمز EBD خودرو این چراغ روشن خواهد شد.

### چراغ نشان دهنده مه شکن جلو

زمانی که سویچ موتور در حالت ON یا ACC قرار دارد، و چراغ های کوچک روشن شوند در صورتیکه کلید چراغ مه شکن جلو را فشار دهید، این چراغ روشن شده و چراغ های مه شکن جلو روشن می شوند. با فشار دوباره این دکمه این لامپ خاموش شده و چراغ مه شکن جلو نیز خاموش می شوند.

در صورت خاموش نمودن چراغ های کوچک نیز این چراغ ها خاموش می شوند.

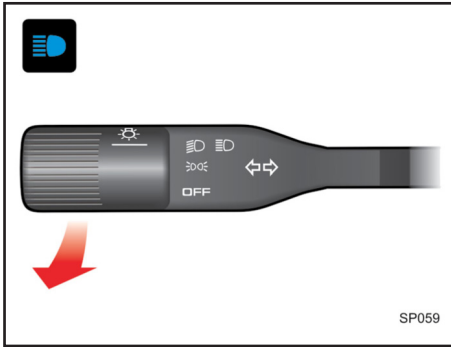
### چراغ نشانگر حالت گازسوز خودرو

(در خودروهای دوگانه سوز) - سبز رنگ  
در صورتیکه خودرو با سوخت گاز کار کند، این چراغ روشن خواهد شد.

### چراغ نشانگر سیستم ضد سرقت

(ایموبیلایزر)

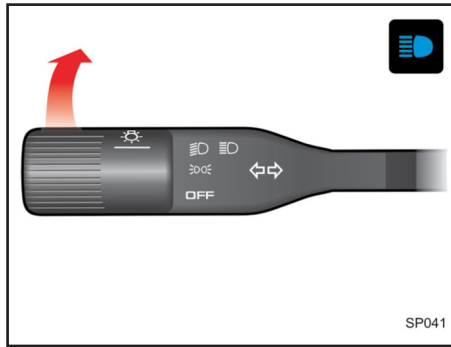
زمانی که سیستم ضدسرقت (ایموبیلایزر) فعال می باشد، این چراغ چشمک می زند. در زمان روشن بودن خودرو این چراغ خاموش می شود.



SP059

### نور بالای اخطار دهنده

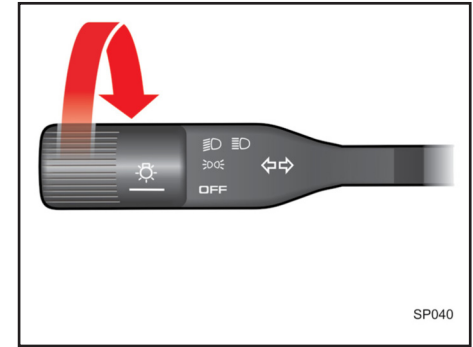
برای روشن کردن لحظه ای نور بالای چراغهای جلو، مطابق شکل بالا، بطور آرام اهرم دسته چراغ را به طرف خود بکشید، سپس اهرم را رها کنید اهرم خود به خود به حالت اول بر می گردد. برای استفاده از نور بالای اخطار دهنده لزومی به روشن بودن کلید چراغ ها نمی باشد.



SP041

### نور بالای چراغ‌ها

چنانچه در حالتی که اهرم چراغ‌ها در حالت نور پایین می باشد آن را مطابق شکل بالا به سمت جلو حرکت دهید. نور بالای چراغ‌های جلو روشن و در همین حال لامپ نشان دهنده نور بالا که به رنگ آبی می باشد، در صفحه علائم روشن خواهد شد.



SP040

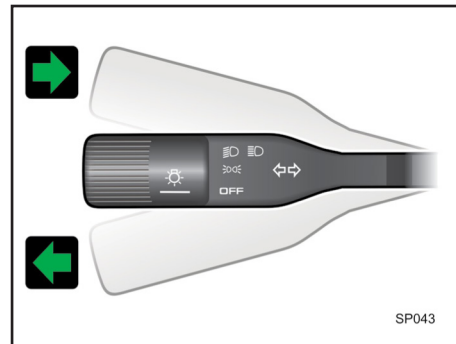
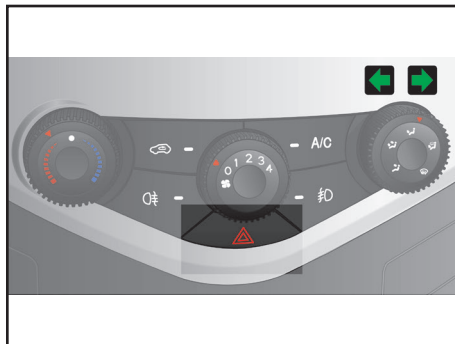
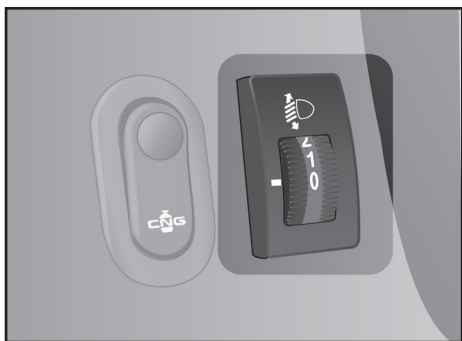
### کلید چراغ‌ها

با یکبار چرخاندن اهرم چراغ‌ها مطابق شکل، چراغ‌های پشت داشبورد، چراغ‌های نمره، خطر عقب و کوچک جلو روشن می شوند. با چرخاندن مجدد اهرم در همان جهت، علاوه بر چراغ‌های ذکر شده در مرحله اول، چراغ‌های اصلی نیز روشن می شوند.

### توجه!

استفاده از چراغ مه شکن فقط در مواقع ضروری نظیر مه و گرد و غبار، توصیه می گردد. در سایر موارد باعث کاهش دید و آزار رانندگان خودروهای عقب می شود.

## چراغ‌ها



### کلید تنظیم ارتفاع نور چراغ‌های جلو

ارتفاع نور چراغ‌های جلو را با استفاده از این کلید به گونه‌ای تنظیم کنید که نور چراغ‌ها مانع دید رانندگان خودروهای مقابل در شب یا روز نشود. تنظیم نور چراغ‌های جلو مطابق جدول زیر انجام می‌شود:

وضعیت ۰	بدون بار
وضعیت ۱	بار سبک
وضعیت ۲	بار متوسط
وضعیت ۳	بار مجاز

### دکمه فلاشر هشدار خطر

به هنگام توقف اضطراری در حاشیه جاده لطفاً دکمه فلاشر هشدار خطر را روشن نمایید. این دکمه بدون توجه به موقعیت سویچ موتور روشن می‌شود. این چراغ با فشار دادن دکمه روشن شده و با فشار دوباره خاموش می‌شود. هنگام روشن بودن این دکمه، چراغ راهنما نیز به طور مداوم روشن و خاموش می‌شود.

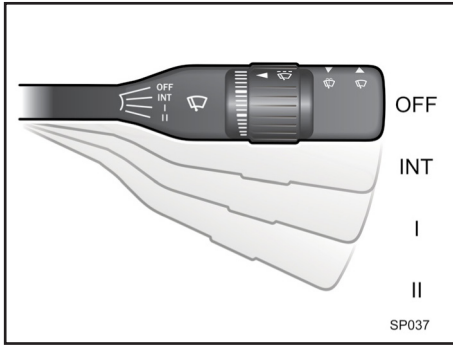
### توجه ⚠️

در صورتی که لامپ‌های فلاشر چند ساعت متوالی روشن باشند، شارژ باتری خالی خواهد شد. در این صورت موتور به سختی روشن شده و یا اصلاً روشن نخواهد شد. هنگامی که باتری کاملاً پر بوده و موتور خاموش می‌باشد می‌توان فلاشر را برای یک ساعت روشن کرد و مطمئن بود که باتری خالی نخواهد شد.

### چراغ راهنما

برای روشن کردن این چراغ، مطابق با شکل بالا، هنگام گردش به سمت راست، اهرم دسته چراغ راهنما را کاملاً به سمت بالا و در صورت گردش به سمت چپ اهرم دسته چراغ را کاملاً به سمت پایین حرکت دهید. اهرم راهنما دارای دو حرکت به شرح ذیل می‌باشد: حرکت اول - مرحله اول که مخصوص تغییر مسیر از یک باند و باند دیگر و یا در زمان سبقت می‌باشد، استفاده می‌گردد. حرکت دوم - مرحله دوم که اهرم به طور کامل حرکت می‌کند مخصوص گردش به سمت راست و یا چپ بوده که با گردش فرمان اهرم به جای اولیه خود در مرحله OFF بر می‌گردد.



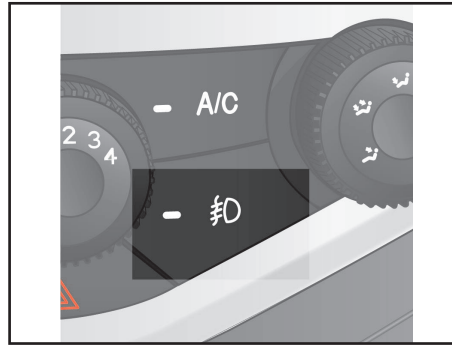


### برف پاکن شیشه جلو

برای روشن کردن برف پاک کن، لازم است که سویچ موتور در وضعیت ON قرار گرفته و سپس اهرم برف پاک کن مطابق شکل به شرح زیر عمل می نماید:

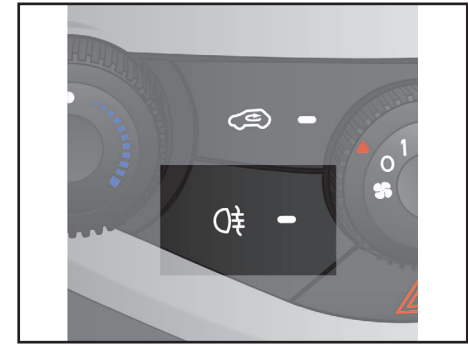
OFF- مرحله خاموش بودن برف پاک کن  
\*INT- دور اتوماتیک برف کن

I- دور کند برف پاک کن  
II- دور تند برف پاک کن



### کلید چراغ مه شکن جلو

با قرار گرفتن سویچ در حالت ON و یا روشن شدن خودرو هنگامی که چراغ های کوچک روشن می باشند، می توان این چراغ را روشن کرد. با فشار دادن این دکمه چراغ مه شکن جلو روشن می شود. با فشار دوباره این دکمه چراغ مه شکن جلو خاموش می شود.



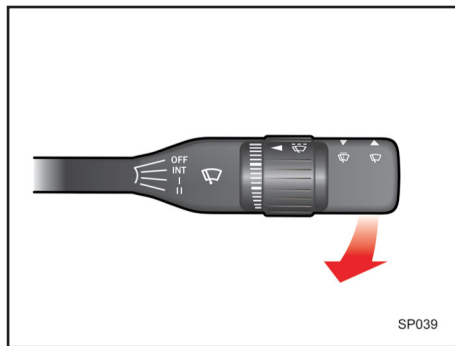
### کلید چراغ مه شکن عقب

لطفاً چراغ مه شکن را هنگام رانندگی در هوای مه آلود یا هوای با دید کم روشن نمایید. با قرار گرفتن سویچ در حالت ON و یا روشن شدن خودرو هنگامی که چراغ های کوچک روشن می باشند، می توان این چراغ را روشن کرد. با فشار دادن این دکمه چراغ مه شکن عقب روشن می شود. با فشار دوباره این دکمه چراغ مه شکن عقب خاموش می شود.

## برف پاکن و شیشه شوی

نکات قابل توجه به هنگام کار با شیشه شوی و برف پاک کن

۱. شیشه شوی را به طور مداوم برای بیش از پنج دقیقه روشن نکنید.
۲. زمانی که شیشه خشک است، شیشه شوی را به کار نیاورید. با این کار رد تیغه روی شیشه افتاده و یا تیغه خیلی زود از بین خواهد رفت.
۳. هنگام سرد بودن هوا از یخ زدن برف پاک کن مطمئن شوید. اگر با وجود یخ زدن تیغه برف پاک کن را به کار بیاورید، احتمال سوختن موتور برف پاک کن وجود دارد.
۴. اگر یخ یا شی دیگری روی شیشه مانع کار برف پاک کن شود، احتمال سوختن موتور برف پاک کن وجود دارد.
۵. در هوای سرد، مایع شستشوی اسپری شده یخ زده و مانع دید راننده خواهد شد.

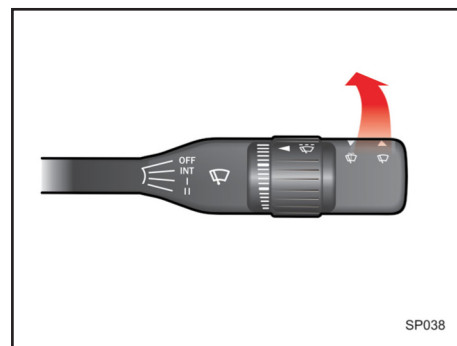


### شستشوی شیشه

جهت شستشوی شیشه جلو، سویچ را در وضعیت ON گذاشته و یا موتور را روشن کنید. سپس اهرم برف پاک کن را مطابق شکل به طرف خود کشیده و در همان حالت نگه دارید. مایع شستشو در این هنگام بر روی شیشه جلو پاشیده می شود.

### ⚠ احتیاط

برای جلوگیری از آسیب دیدن بازوهای برف پاک کن، هیچگاه آنها را با دست حرکت ندهید. از نزدیک کردن بنزین، نفت و تینر و سایر حلال های دیگر به تیغه های برف پاک کن خودداری نمایید.



### حرکت تکی برف پاک کن (تنها یک رفت و برگشت)

برای یکبار حرکت تیغه های برف پاک کن و یا یک لحظه، اهرم برف پاک کن را مطابق شکل حرکت دهید.

### ⚠ احتیاط

برای جلوگیری از آسیب دیدن بازوهای برف پاک کن، هیچگاه آنها را با دست حرکت ندهید. از نزدیک کردن بنزین، نفت و تینر و سایر حلال های دیگر به تیغه های برف پاک کن خودداری نمایید.



## فصل ۴ - نکات رانندگی

۴



نکات رانندگی

- ۵۲ ..... مشخصات لازم سوخت خودرو
- ۵۳ ..... سیستم کنترل آلودگی
- ۵۴ ..... نکات قابل توجه قبل از رانندگی
- ۵۵ ..... استفاده اقتصادی از خودرو
- ۵۶ ..... رانندگی در شرایط خاص
- ۵۹ ..... برچسب های اخطار و پلاک های خودرو

### مشخصات لازم سوخت خودرو

در این خودرو لازم است از بنزین با استاندارد یورو ۴ استفاده شود. در صورت استفاده از بنزین بدون سرب این خودرو بهترین عملکرد را خواهد داشت. بنزین بدون سرب باعث کاهش آلاینده های خروجی از اگزوز گردیده و مانع ایجاد رسوب سر شمع می شود.

### توجه

هرگز از بنزین سرب دار استفاده نکنید. استفاده از بنزین سرب دار باعث آسیب دیدن کاتالیست می شود. بنزین حاوی سرب به سنسور اکسیژن در سیستم کنترل موتور آسیب جدی رسانده و مانع عملکرد صحیح سیستم کنترل آلاینده های خودرو می شود.

### هشدار

از ترکیب نمودن و افزودن هر نوع مایع تحت عناوین: مکمل، تقویت کننده اکتان، انژکتور شوی، روغن بنزین و غیره با سوخت استاندارد، به دلیل آسیب رساندن به قطعات سیستم سوخت رسانی به شدت پرهیز نمایید.

\* مطابق با مدل خودرو

### سیستم کنترل آلاینده ها \*

سیستم کاتالیست این خودرو از نوع<sup>۱</sup> CCC متصل به مینیفولد اگزوز میباشد. هرگونه ایجاد تغییر در خودرو توسط مالک می تواند بر عملکرد، ایمنی و عمر خودرو تاثیر داشته و موجب نقص قوانین کنترل آلودگی محیط زیست گردد. علاوه بر این، هر گونه آسیب دیدگی یا نقص در عملکرد خودرو که در اثر تغییرات بکار رفته توسط مشتری صورت پذیرفته باشد، شامل خدمات گارانتی نخواهد گردید.

### اقدامات احتیاطی موتور

گازهای خروجی از اگزوز، حاوی مونوکسیدکربن است. این گاز بیرنگ و بی بو بوده و در صورت استشمام بسیار خطرناک می باشد. - گاز مونوکسید کربن همراه با سایر گازهای خروجی از اگزوز می باشد.

لذا در صورت استشمام هر نوع گاز و دود در داخل اتاق خودرو، سریعاً به نزدیکترین تعمیرگاه مجاز شرکت سایپا یدک مراجعه نمایید. در صورت عدم دسترسی به تعمیرگاه هرگز با خودرویی که دود و گازهای خروجی به داخل اتاق آن نشت می کند، به رانندگی ادامه ندهید. در صورت اجبار به رانندگی کلیه شیشه های

1- Close-Coupled Catalyst

خودرو باید پایین باشد.

- هرگز در مکان های بسته (پارکینگ سرپوشیده) خودرو را روشن رها ننمایید. دقت نمایید حداکثر زمانی که موتور در این مکان ها روشن می ماند جهت حرکت دادن خودرو و خارج شدن از پارکینگ باشد.

- در صورتی که در محیط باز خودرو با موتور روشن متوقف است، اهرم تهویه را در وضعیت ورود هوای خارج به داخل قرار دهید. در صورت استشمام بوی دود فوراً موتور را خاموش نمایید. - هرگز داخل خودرویی که به مدت طولانی با موتور روشن متوقف است ننشینید.

### نکات زیست محیطی

در صورت خروج دود غیرطبیعی از اگزوز، در اولین فرصت جهت عیب یابی و تنظیم موتور به تعمیرگاه های مجاز مراجعه نمایید زیرا خروج دود غیرعادی آلودگی بیشتر هوا را به دنبال خواهد داشت.

مصرف سوخت خودرو را کنترل نموده و آن را با میزان مصرف بهینه اعلام شده توسط سازنده خودرو مقایسه کنید و در صورت وجود تفاوت قابل ملاحظه به تعمیرگاه های مجاز مراجعه نمایید.

### نکات زیست محیطی

این خودرو مجهز به سیستم کنترل آلاینده ها توسط کاتالیست می باشد. به منظور نگهداری و اطمینان از عملکرد صحیح قطعه مذکور موارد ذیل می بایست همواره مد نظر قرار گیرد.

### نکات زیست محیطی

#### کاتالیست

اکثر خودروهای مدرن امروزی، مجهز به مبدل های کاتالیتیکی سه راهه (Three way catalyst converter) می باشند. مفهوم سه راهه، اشاره به سه آلاینده اساسی تولید شده توسط موتور خودروها شامل مونوکسید کربن، اکسیدهای نیتروژن و هیدروکربن هاست که توسط این مبدل ها مورد پالایش قرار می گیرند. این مبدل ها با استفاده از عناصر خاص و ساختار ویژه خود گازهای آلاینده اصلی خودرو را به دی اکسید کربن، نیتروژن و آب تبدیل می کنند که خطر چندانی برای محیط زیست ندارند. باید توجه داشت که حذف و یا عدم تعویض به موقع کاتالیست علاوه بر ایجاد آلودگی در محیط زیست موجب اختلال در عملکرد مناسب خودرو نیز می گردد.

اقدامات احتیاطی مربوط به کاتالیست این خودرو مجهز به سیستم کنترل آلاینده ها توسط کاتالیست سه راهه (Three way catalyst converter) می باشد. لذا اقدامات احتیاطی زیر را مدنظر قرار دهید: - فقط از بنزین بدون سرب استفاده کنید .

### هشدار

هرگز بر روی مواد قابل اشتعال (نظیر علف خشک، کاغذ، برگ خشک، مواد سوختنی و ...) توقف و یا رانندگی نکنید زیرا کاتالیست بسیار داغ بوده و احتمال آتش سوزی وجود دارد.

- در صورت مشاهده هر نشانه ای مبنی بر عدم عملکرد صحیح موتور نظیر لرزش موتور یا مشاهده کاهش توان موتور، به رانندگی با خودرو ادامه ندهید.  
- از گاز دادن در حالت درجا به مدت طولانی خودداری نمایید.  
- در اجزای موتور و سیستم کنترل آلاینده ها هیچگونه تغییری ندهید.  
کلیه تغییرات و تنظیمات باید توسط متخصصین تعمیرگاه های مجاز شرکت سایپا یکدک انجام گردد.

### قبل از رانندگی

- قبل از نشستن در خودرو به موارد زیر دقت شود:
- از تمیز بودن سطوح بیرونی شیشه های عقب و جلو، آینه ها و سطح چراغ ها اطمینان حاصل کنید.
- وضعیت لاستیک ها را بازدید کنید.
- قسمت زیر خودرو را از نظر هر گونه نشتی بازدید کنید.
- در صورتی که تصمیم به حرکت با دنده عقب دارید مطمئن شوید مانعی پشت خودرو نباشد.

### بازدیدهای مهم

- قبل از شروع به حرکت با خودرو سطوح روغن موتور، مخزن آب رادیاتور، روغن ترمز و سطح مایع مخزن شیشه شوی را طبق معیار مناسب بازدید نمایید. جزئیات هر کدام در بخش تعمیر و نگهداری مطرح شده است.

### قبل از استارت زدن

- مطمئن شوید کلیه دربها بسته و قفل هستند.
- صندلی خود را تنظیم نمایید.
- آینه های بغل و آینه وسط را تنظیم کنید.
- از صحت عملکرد کلیه چراغ ها اطمینان حاصل کنید.
- نشانگرهای صفحه کیلومتر شمار را بررسی کنید.
- با قراردادن سویچ در حالت ON، مطمئن شوید کلیه چراغ های هشدار دهنده صحیح عمل می کنند.
- کمربند ایمنی خود را بسته و اطمینان حاصل نمایید که سرنشین کمربند خود را بسته باشد.
- اهرم ترمزدستی را کاملاً پایین ببرید و مطمئن شوید چراغ مربوط به آن در صفحه کیلومتر شمار، خاموش شده است.
- به منظور حفظ ایمنی بیشتر قبل از حرکت اطمینان حاصل نمایید که به کلیه قسمت ها و تجهیزات خودرو آشنا شده اید.

### رانندگی پس از مصرف دارو

- رانندگی پس از مصرف برخی از داروها بسیار خطرناک است.
- در صورت مصرف دائم دارو حتماً با پزشک در مورد رانندگی پس از مصرف دارو مشورت نمایید.

### نکات زیست محیطی

از حمل بار اضافی به وسیله خودرو پرهیز کنید زیرا هر ۱۰۰ کیلوگرم بار اضافی بطور متوسط مصرف سوخت را یک لیتر در هر ۱۰۰ کیلومتر بالا می برد.

محوطه پارک اتومبیل خود را کنترل کنید تا از نشتی روغن و مایعات دیگر بموقع مطلع شوید.

با بوق زدن غیرضروری آلودگی صوتی ایجاد نکنید.

## استفاده اقتصادی از خودرو

سائیدگی زودرس لنت های ترمز و افزایش مصرف سوخت می شود.

- تنظیم نبودن زاویه چرخها باعث سائیدگی زودرس لاستیک ها و افت توان موتور و نهایتاً مصرف سوخت بیشتر می شود.

- وزش باد در جهت مخالف رانندگی باعث افزایش مصرف سوخت می شود. در چنین شرایطی بهتر است با سرعت کمتری حرکت نمایید.

### توجه

بهینه ترین مصرف سوخت در محدوده سرعتی ۸۰ تا ۹۰ کیلومتر در ساعت و دور موتور حدود ۳۵۰۰ دور بر دقیقه حاصل می گردد.

- از استفاده غیرضروری سیستم تهویه مطبوع خودداری کنید.

- هنگام رانندگی در جاده های ناهموار از سرعت خودرو بکاهید.

- به منظور افزایش عمر لاستیک ها و کاهش مصرف سوخت فشار باد لاستیک ها را همواره در حد استاندارد نگهدارید.

- فاصله ایمنی تا خودروی جلویی را حفظ کنید تا از ترمزگیری های شدید و در نتیجه سائیدگی لاستیک ها و لنت های ترمز جلوگیری شود و نیز در مصرف بنزین اضافی برای شتابگیری مجدد صرفه جویی گردد.

- وجود بار اضافه غیر ضروری (وسایل اضافی و غیر ضروری) در خودرو باعث افزایش مصرف سوخت می شود.

- پایین بودن شیشه های جانبی (مخصوصاً در سرعت های بالا) باعث افزایش مصرف سوخت می شود.

- عدم انجام سرویس های ادواری (تعویض به موقع قطعات مصرفی مانند فیلتر هوا، شمع ها، وایرها و فیلتر سوخت)

- هنگام رانندگی پای خود را برای استراحت روی پدال ترمز تکیه ندهید. این کار باعث

## توصیه هایی در خصوص کارکرد اقتصادی خودرو

میزان مصرف سوخت درج شده بر روی برچسب مصرف سوخت براساس شرایط استاندارد یورو ۲ و یورو ۴ (متناسب با مدل خودرو) می باشد که مطابق سیکل رانندگی (ترکیبی شهر و جاده) به دست آمده است. لذا در صورت رانندگی در شرایط غیر استاندارد میزان مصرف سوخت افزایش خواهد یافت.

میزان مصرف بنزین به نحوه رانندگی، زمان و مکان رانندگی بستگی دارد.

جهت استفاده اقتصادی تر از خودرو و صرفه جویی در مصرف سوخت توصیه های زیر را رعایت نمایید:

- از رانندگی پر شتاب پرهیز کنید

- استفاده از سیستم های الکتریکی

- برای گرم کردن موتور در حالت درجا، زمان طولانی صرف ننمایید.

- هنگام حرکت از حالت سکون، به آرامی شتاب بگیرید.

- از تنظیم بودن موتور خودروی خود همواره اطمینان حاصل نمایید و از جدول زمانبندی سرویس های دوره ای پیروی نمایید. این کار باعث افزایش عمر قطعات خودرو خواهد شد.



### رانندگی در شرایط خاص

هنگام رانندگی در شرایط خطرناک نظیر برف، یخ، گل و لای و ماسه و موارد مشابه به توصیه های زیر توجه کنید:

- با احتیاط رانندگی کنید و ضمن حفظ فاصله ایمنی با خودروی جلو، مسافت ترمزگیری را بیشتر کنید.

- از ترمزگیری یا دور زدن های ناگهانی خودداری نمایید.

- هنگام شروع حرکت در برف، گل یا ماسه از دنده ۲ استفاده کرده و به آرامی پدال گاز را بفشارید تا از درجا چرخیدن چرخ های جلو، جلوگیری شود. در صورت نیاز می توان از دنده های سنگین تر (۱ و عقب) استفاده کرد. - در صورتی که خودرو در برف، یخ یا گل و لای گیر کرده است، از شن، نمک، زنجیر چرخ یا مواد دیگری که اصطکاک را زیاد کند (نظیر موکت) در زیر چرخ های عقب استفاده نمایید.

### نکات زیست محیطی

در صورت توقف خودرو بیش از ۳ دقیقه، خودرو را خاموش نمایید زیرا میزان مصرف بنزین در این حالت معادل طی نمودن یک کیلومتر مسافت می باشد.

برای رسیدن به سرعت مطلوب، پدال گاز را تا نیمه فشار دهید زیرا سرعت گرفتن پراگاز، مصرف بنزین را بصورت آنی افزایش می دهد. سرعت مابین ۸۰ الی ۹۰ کیلومتر در ساعت اقتصادی است، با افزایش سرعت مصرف سوخت و آلودگی به شدت افزایش می یابد.

استفاده از قطعاتی مانند سر اگزوزهای غیر استاندارد که به عنوان مانعی بر سر گازهای خروجی اگزوز عمل می نماید، باعث بروز اشکال در نحوه احتراق موتور خودرو و در نتیجه سبب افزایش مصرف سوخت خواهد شد.

### هشدار

استفاده از دنده معکوس روی سطح لغزنده خطرناک است. این کار باعث تغییر ناگهانی سرعت چرخ ها و سرخوردن خودرو می گردد. از گاز دادن شدید در شروع حرکت یا رها نمودن ناگهانی پدال کلاچ که موجب درجا چرخیدن چرخ ها می گردد خودداری نمایید. این عمل موجب داغ شدن لاستیک ها و یا حتی ترکیدن آن ها و در نتیجه صدمه رساندن به افراد کنار خودرو خواهد شد.

### در آوردن خودرو از گل و لای و برف

در صورت گیر کردن خودرو در برف، گل و ماسه، به منظور بیرون آوردن آن بطور مکرر دنده را بین دنده ۱ و دنده عقب تغییر دهید و به آرامی پدال گاز را بفشارید.

زیاد گاز ندهید. اگر پس از انجام موارد فوق هنوز خودرو در گل یا برف گیر کرده بود، از یک یدک کش جهت بیرون آوردن آن استفاده نمایید. در غیر این صورت بدلیل بالا رفتن دمای موتور، به موتور و گیربکس آسیب می رسد.

### نکات ایمنی جهت رانندگی در زمستان

- به همراه داشتن وسایل کمکی نظیر زنجیر چرخ، مایع مخصوص یخ زدایی شیشه جلو، یک کیسه شن یا نمک، چراغ قوه، یک بیلچه کوچک و کابل باتری کمکی توصیه می گردد.

- از کافی بودن میزان ضدیخ در رادیاتور مطمئن شوید.

- وضعیت باتری و کابل های آنرا بازدید نمایید. سرما باعث کاهش کارایی باتری می شود لذا بهتر است از باتری با کیفیت خوب در زمستان استفاده شود تا نیروی استارت در زمستان، کاهش نیابد.

- سیستم جرقه را از نظر هرگونه قطع شدگی اتصالات و آسیب دیدگی بازدید نمایید.

- از ضدیخ مخصوص مایع شیشه شوی در مخزن شیشه شوی استفاده نموده و دقت نمایید مایع شیشه شوی به میزان کافی در مخزن فوق موجود باشد.

(از ضدیخ مایع خنک کننده موتور استفاده ننمایید)

- در صورت احتمال یخ زدگی از ترمز دستی استفاده ننمایید. این امر اصولا پس از رانندگی در برف و باران و افت دما تا دمای یخ زدگی، اتفاق می افتد. در این حالت به جای ترمزدستی

### رانندگی در باران

رانندگی در جاده های مرطوب و لغزنده خطرناک است و لازم است آمادگی لازم را جهت رانندگی در این شرایط داشته باشید. لذا به توصیه های زیر در این خصوص توجه نمایید.

- از صحت عملکرد برف پاک کن و شیشه شوی اطمینان حاصل نمایید.

- با سرعت کمتری رانندگی کنید، زیرا علاوه بر اینکه دید راننده در بارش شدید باران کاهش می یابد جهت متوقف کردن خودرو به مسافت ترمزگیری بیشتری نیاز است.

- در صورتی که لاستیک ها فرسوده باشند، ترمز گرفتن روی سطوح لغزنده به سر خوردن خودرو و سانحه منجر خواهد شد.

- چراغ های جلو را روشن کنید تا خودروی شما از روبرو قابل رویت باشد.

- عبور از گودال های آب با سرعت بالا موجب کاهش کارایی ترمزها خواهد شد. عبور از گودال آب را حتما به آهستگی انجام دهید.

- در صورتیکه احتمال می دهید ترمزها خیس شده اند برای خشک کردن آن ها، خودرو را به آرامی برانید و چند بار به نرمی ترمز بگیرید تا نیروی ترمزی عادی مجددا حاصل شود.

### رانندگی در شب

نظر به اینکه خطرات رانندگی در شب بیشتر از روز است، توصیه های زیر را مورد توجه قرار دهید :

- دید رانندگی در شب بخصوص در خیابان های بدون چراغ، کاهش می یابد لذا از سرعت خودرو بکاهید و فاصله ایمنی را تا خودروی جلویی حفظ کنید.

- آینه ها را طوری تنظیم کنید که از انعکاس نور چراغ های سایر خودروها، بکاهید.

- سطح چراغ های جلو را همواره تمیز نگهدارید. عدم تمیز بودن چراغ ها و یا معیوب بودن آنها، از دید در شب می کاهد.

- از نگاه کردن مستقیم به نور چراغ های خودروهایی که از روبرو می آیند، بپرهیزید. زیرا این کار باعث کاهش دید شما شده و چندین ثانیه زمان لازم است تا چشم هایتان مجددا به تاریکی شب عادت کنند.

- چراغ های جلو را روشن کنید تا خودروی شما از روبرو قابل رویت باشد.

گیربکس را در موقعیت دنده یک و یا عقب قرار دهید و از مانع مناسب در چرخ های عقب استفاده نمایید.

### رانندگی در مناطق پرآب

در صورت نیاز به عبور از منطقه پرآب دقت نمایید سطح آب پایین تر از طوقه چرخ ها باشد. به آرامی حرکت نمایید زیرا ترمزها به دلیل خیس شدن کارایی عادی خود را ندارند و فاصله توقف در اثر ترمزگیری زیاد می شود. پس از عبور از منطقه پرآب در حالی که خودرو را به آرامی می رانید، چند بار به نرمی ترمز بگیرید تا ترمزها خشک شوند.

### لاستیک مخصوص برف

توصیه می شود در صورت استفاده از لاستیک مخصوص برف هر چهار چرخ را مجهز به این لاستیک ها نمایید، چرا که در غیر این صورت کنترل خودرو کمی مشکل می شود. سرعت خودرو، هنگام استفاده از این لاستیک ها، نباید بیش از ۱۲۰ کیلومتر بر ساعت باشد.

### زنجیر چرخ

استفاده از زنجیر چرخ باید متناسب با قوانین راهنمایی و رانندگی باشد. زنجیر چرخ باید متناسب با سایز لاستیک باشد در این خصوص به توصیه شرکت سازنده توجه نمایید.

### نصب زنجیر چرخ

به توصیه های شرکت سازنده هنگام نصب دقت کنید. زنجیر چرخ باعث خراشیدگی سطح قالبپاق می شود لذا قبل از نصب زنجیر چرخ، قالبپاق ها را جدا کنید.

### هشدار

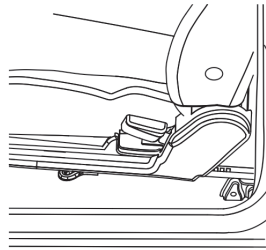
- استفاده از زنجیر چرخ کنترل خودرو را تحت تاثیر قرار می دهد.

- هنگام استفاده از زنجیر چرخ، سرعت خودرو نباید بیشتر از ۵۰ کیلومتر بر ساعت و یا عدد پیشنهاد شده توسط شرکت سازنده باشد.

- با احتیاط رانندگی نمایید و حتی الامکان از عبور روی دست اندازها، چاله ها، پیچهای تند و سایر مواردی که منجر به پرش خودرو می شود، بپرهیزید.

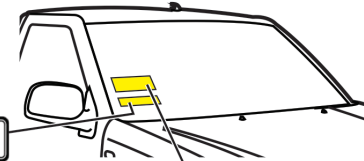
- زنجیر چرخ را روی چرخ های جلو تا حد امکان محکم نمایید. استفاده از زنجیر برای چرخ های عقب توصیه نمی شود. پس از طی مسافت حدود نیم تا یک کیلومتر مجدداً آنها را محکم نمایید.

# برچسب های اخطار و پلاک ها



نوع لاستیک	محل چرخها	اندازه لاستیک	فشار باد لاستیک ها حداکثر بار PSI
BIAS(بایاس)	چرخهای جلو	7.00-16 (8 و 10 لایه)	40±2
	چرخ های عقب	7.50-16 (12 لایه)	80±2

نوع لاستیک	محل چرخها	اندازه لاستیک	فشار باد لاستیک ها حداکثر بار PSI
Radial(رادیل)	چرخهای جلو	7.00 R16	43±2
(توبلس)	چرخ های عقب	7.50 R16	90±2



مداکتر بار میاز ۱۱۰ کیلوگرم است.

## اخطار!

در صورتیکه رنگ یکبارچه باشد، فقط استفاده از لاستیک رادیل بدون تیوب مجاز می باشد.



برای بستن در موتور، آن را از فاصله ۲۰ سانتیمتری رها کنید

## تنظیم موتور برای کاهش آلودگی

مدل موتور: پادرا تک سوز و دو گانه سوز  
حجم موتور: ۲۴۰۰ سانتی متر مکعب

### مشخصه های تنظیم موتور:

دور آرام: ۵۰ ± ۸۵۰ دور در دقیقه  
لثی سوپاپ: ۰/۳ میلی متر  
دهانه شمع: ۰/۹ میلی متر

توجه:  
هنگام بروز مشکل در کارکرد موتور، تشخیص عیب نیاز به دستگاه ویژه دارد. لذا به نمایندگی های مجاز سایپا مراجعه شود.

## احتیاط

- هنگامی که موتور داغ است درب رادیاتور باز نشود.
- سطح مایع خنک کننده در مخزن حداقل یک بار در ماه بازدید شود.
- (سطح طبیعی بین علامت پایین MIN و MAX بر در حالت سرد موتور است)
- نسبت مایع خنک کننده و آب به صورت ۷۵۰/۷۵۰ و آب و ۷۵۰/۷۵۰ مایع خنک کننده استفاده شود.
- برای تخلیه، شستشو و پر کردن مجدد از کاپچه راهنما استفاده نمایید.

## توجه

جهت محافظت از سیستم الکترونیکی خودرو و لازم است قبل از هر گونه عملیات جوشکاری نسبت به قطع سر باتری ها اقدام گردد در غیر این صورت قطعات الکترونیکی آسیب خواهند دید.

## توجه

## اخطار

مایع تحت فشار است  
موقع گرم بودن باز نکنید

سطح مایع درون مخزن را کنترل کنید

## هشدار

مراقب دستها باشید

هنگامیکه موتور خاموش است  
پروانه ممکن است به چرخش درآید

## روانکارها

موتور	استاندارد روغن	
	مقدار روغن موتور ۴ لیتر بدون فیلتر	جهت دنده
	برای کلیه شرایط آب و هوایی	API GL-4SAE 80w90
	برای مناطق گرمسیر و معتدل	API SE, SF, SG,SJ
		SAE 20W/50

## سیستم فرمان هیدرولیک

روغن مجاز مورد استفاده در این سیستم: ATF III  
میزان روغن مورد نیاز هیدرولیک فرمان: 1000 cc

توجه: سطح روغن هیدرولیک مخزن را با نشانه نصب شده بر روی میله درب مخزن روغن (بین دو علامت C.H و در حالت موتور خاموش بررسی شود.



### هشدارهای پلیسی جهت پیشگیری از سرقت خودرو

- به خاطر داشته باشید هر لحظه غفلت صاحب خودرو یک فرصت برای مجرمین و سارقین محسوب می شود از اینرو توصیه می شود در هر شرایط هوشیاری خود را حفظ کنید و به ویژه در صحنه های ساختگی تصادف برای سرقت، غافلگیر نشوید.
- هنگام توقف در پارکینگ های عمومی فاقد نگهبان، همچون پارکینگ های مترو حتماً از تجهیزات ایمنی استفاده کنید.
- برای مقابله با تعقیب کنندگان احتمالی بلافاصله محل پارک خودرو را ترک نکنید. بهتر است لحظاتی تامل نموده و در اطراف خودرو حضور داشته باشید.
- در توقفگاه های طولانی مدت (مانند رفتن به اماکن تفریحی، فروشگاه های زنجیره ای و مطب پزشکان) هر از چند گاهی به خودرو خود سرکشی نمایید.
- هنگام رفتن به مراکز درمانی ، بیمارستان ها، داروخانه ها و یا انتقال مصدومین به درمانگاه ها از قفل بودن درب ها و بکارگیری تجهیزات لازم اطمینان حاصل کنید و در صورت امکان فردی را جهت مراقبت در محل بگمارید.
- هنگام رفتن به میهمانی و امثال آن به نقاط نا آشنا با هوشیاری بیشتری عمل نموده و موارد حفاظتی را بیش از پیش رعایت کنید.

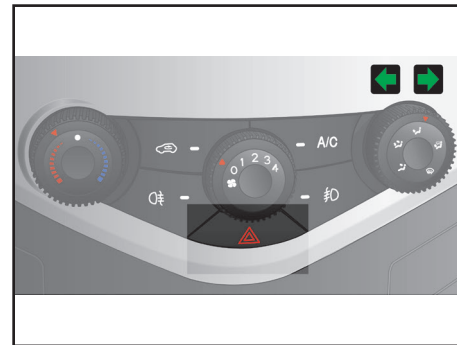
## فصل ۵ - فوریت های فنی



۶۲	.....	تجهیزات هشدار دهنده
۶۳	.....	روشن کردن خودرو در شرایط اضطراری
۶۶	.....	محافظت مدار های الکتریکی
۶۷	.....	فیوزها
۷۴	.....	بکسل کردن خودرو
۷۶	.....	تعویض چرخ ها

### توجه

در صورتی که لامپ های فلاشر چند ساعت متوالی روشن باشند، شارژ باتری خالی خواهد شد. در این صورت موتور به سختی روشن شده و یا اصلا روشن نخواهد شد. هنگامی که باتری کاملا پر بوده و موتور خاموش می باشد می توان فلاشر را برای یک ساعت روشن کرد و مطمئن بود که باتری خالی نخواهد شد.



### هشدار

هنگام گرم بودن موتور درب رادیاتور را باز ننمایید. چرا که ممکن است، بخار و آب داغ به بیرون پاشیده و صدمات جدی به شما وارد سازد.

اگر موتور دائماً جوش می آورد نسبت به بازدید و تعمیر سیستم خنک کاری موتور، اقدام نمایید.

### فلاشر

فلاشر به عنوان چراغ هشدار دهنده برای رانندگانی است که در حال نزدیک شدن و سبقت گرفتن از خودروی شما می باشند. همچنین به منظور بکسل خودرو یا توقف در کنار جاده ها، مورد استفاده قرار می گیرد. در صورت روشن شدن فلاشر، چراغ های راهنمای جلو و عقب همزمان روشن و خاموش می شوند. این دکمه بدون توجه به موقعیت سویچ موتور روشن می شود.

این چراغ با فشار دادن دکمه روشن شده و با فشار دوباره خاموش می شود. هنگام روشن بودن این دکمه، چراغ راهنما نیز به طور مداوم روشن و خاموش می شود.

## روشن کردن خودرو در شرایط اضطراری

### توجه ⚠️

تنها از سیستم باتری کمکی ۱۲ ولت استفاده نمایید، زیرا استفاده از ولتاژ تغذیه ۲۴ ولت (دو باتری ۱۲ ولت به صورت سری یا یک ژنراتور ۲۴ ولت) می تواند به استارت، سیستم جرقه و سایر قسمت های الکتریکی صدمه بزند

### توجه ⚠️

در صورتیکه موتور در دمای بالای ۸۰ درجه باشد به علت داغ بودن مایع داخل رادیاتور درب رادیاتور نباید بطور کامل باز شود.

را خاموش نموده و مدت کافی صبر نمایید تا خنک شود.

۴- در مرحله بعد سطح مایع خنک کننده را بررسی نمایید. اگر سطح مایع خنک کننده در مخزن پایین بود، درب رادیاتور، پمپ آب، شیلنگ ها و اتصالات بخاری و رادیاتور را بازدید نمایید.

در صورت وجود نشتی قابل ملاحظه یا عیب دیگری که می تواند باعث جوش آوردن موتور گردد، موتور را تا زمان رفع عیب روشن ننمایید و با یکی از نمایندگی های مجاز سایپا یدک تماس بگیرید.

اگر نشتی یا مشکل دیگری را در سیستم خنک کاری خودرو نیافتید، با احتیاط، به مخزن، مایع خنک کننده بیافزائید.

### گرمای بیش از حد موتور

اگر نشانگر دمای موتور، دمای بیش از اندازه را نشان دهد، یا موتور دچار افت توان گردد و یا اگر صدای بلند کوبش از موتور شنیده شود، احتمالاً دمای موتور بیش از حد بالا رفته است. در صورت بروز هر یک از علائم فوق طبق دستورالعمل زیر عمل نمایید:

۱- چراغ فلاشر را روشن نمایید، به نزدیکترین محل ایمن رفته و خودرو را متوقف نمایید. دنده را خلاص کرده و ترمزدستی را بکشید.

۲- اطمینان حاصل نمایید که کولر خاموش است.

۳- اگر مایع خنک کننده یا بخار از رادیاتور

بیرون می زند، موتور را خاموش نموده، سویچ را در موقعیت ON قرار دهید، لیکن موتور را روشن ننمایید. وقتی که سویچ در وضعیت ON باشد، فن به طور خودکار به کار می افتد.

در صورتی که فن عمل نمی کند، به یکی از نمایندگی های مجاز شرکت سایپا یدک مراجعه نمایید.

چنانچه مایع خنک کننده از رادیاتور بیرون نمی زند، اجازه دهید که موتور در دور آرام کار کند، درب موتور را بالا زده و منتظر بمانید تا موتور آرام آرام خنک شود.

اگر دمای موتور در دور آرام، پایین نیامد، موتور



## روشن کردن خودرو در شرایط اضطراری

### اتصال کابل های رابط

کابل های رابط را طبق ترتیب اعداد ذکر شده در شکل متصل نموده و جهت جدا کردن به روش عکس عمل نمایید.

۱- کلیه تجهیزات برقی غیرضروری خودرو را خاموش نمایید.

۲- کابل های رابط را دقیقاً مانند ترتیبی که در شکل صفحه بعد می بینید، متصل نمایید، به این ترتیب که، ابتدا سرکابل رابط را به قطب مثبت (+) باتری تخلیه شده (۱)، سر دیگر آن را به قطب مثبت باتری کمکی (۲) متصل نمایید.

سپس سرکابل دوم را به قطب منفی باتری کمکی (۳) متصل نموده و سر دیگر آن را به یک نقطه فلزی ثابت و محکم (مثل دسته موتور یا هر سطح رنگ نشده دیگر) از خودروی گیرنده متصل نمایید. دقت کنید که اتصال بدنه از باتری دور باشد.

دقت کنید که نباید قطب منفی (-) باتری کمکی به قطب منفی (-) باتری تخلیه شده، متصل شود. احتیاط نمایید که سر هر کابل جز به قطب یا اتصال بدنه گفته شده، به نقطه دیگری تماس پیدا نکند.

هنگام متصل نمودن کابل ها بر روی باتری خم

نشوید.

۳- ابتدا خودرویی را که باتری کمکی بر روی آن سوار است روشن نموده و دور موتور آنرا به ۲۰۰۰ دور در دقیقه برسانید، سپس خودرویی که باتری تخلیه شده روی آن قرار دارد (گیرنده) را روشن نمایید.

اگر علت خالی شدن باتری به درستی معلوم نیست (غیر از مواردی چون روشن ماندن اتفاقی چراغ ها) لازم است خودرو توسط نمایندگی مجاز شرکت سایپا یدک بررسی شود.

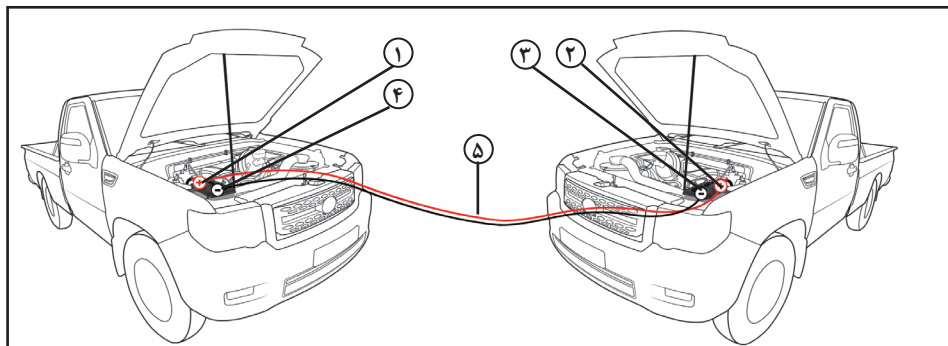
**روشن کردن خودرو به وسیله هل دادن**  
روشن کردن خودرو با هل دادن، ممکن است باعث صدمه دیدن موتور و سیستم کنترل آلایندگی آن شود.

### احتیاط

هیچ گاه از بکسل کردن برای روشن نمودن خودرو استفاده نکنید، زیرا حرکت ناگهانی رو به جلوی خودرو، در هنگام روشن شدن موتور آن، ممکن است باعث برخورد دو خودرو با یکدیگر شود.

### هشدار!

- هر گونه جرقه یا شعله ای را از باتری دورنگه دارید. زیرا باتری در شرایط عادی تولید گاز هیدروژن نموده که در صورت تماس با شعله یا جرقه می تواند باعث بروز انفجار گردد. در صورتی که باتری تخلیه شده (ضعیف) یخ زده یا سطح الکترولیت آن پایین است از روش باتری به باتری استفاده ننمایید، چرا که در این حالت ممکن است باتری منفجر شود.

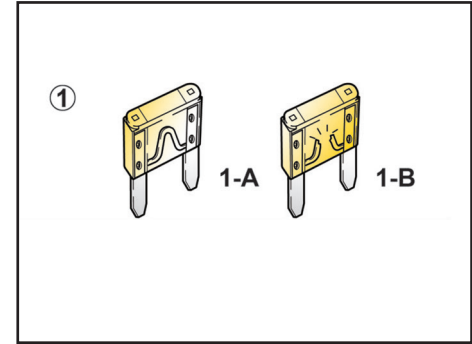


### روش اتصال باتری به باتری

- ۱- اطمینان حاصل نمایید که باتری کمکی ۱۲ ولت است و قطب منفی آن اتصال بدنه شده باشد.
  - ۲- سطح الکترولیت هر خانه باتری را بررسی نمایید.
  - ۳- اگر باتری کمکی روی خودروی دیگری قرار دارد، مطمئن شوید که دو خودرو با هم تماس نداشته باشند.
- ۱- قطب مثبت باتری تخلیه شده.
  - ۲- قطب مثبت باتری کمکی.
  - ۳- قطب منفی باتری کمکی.
  - ۴- اتصال بدنه.
  - ۵- کابل کمکی.

### استفاده از باتری کمکی

استفاده از باتری کمکی به روش نادرست می تواند خطر آفرین باشد. بنابراین برای آنکه آسیبی به خودتان، خودرو یا باتری وارد نیاید، اتصال باتری به باتری را آنگونه که در این دفترچه راهنما آمده است، انجام دهید. در صورت عدم اطمینان از نحوه صحیح انجام این روش، حتماً از یک مکانیک مجرب و یا واحد تعمیر سیار بخواهید تا خودروی شما را برایتان روشن نماید.



### ۱- فیوز معمولی

1-A سالم

1-B سوخته

### فیوزها

فیوزها اتصالات ساده ای هستند که در موقع لزوم جریان برق را قطع می کنند تا مدارات برقی آسیب نبینند

این خودرو دارای یک جعبه فیوز داخل اتاق و درون محفظه ای در سمت چپ راننده (قسمت پایینی داشبورد) می باشد.

اگر هر یک از قسمت های سیستم روشنایی، تجهیزات جانبی یا واحدهای کنترلی عمل نمی کند، فیوز مدار مربوطه را بازدید نمایید. توجه داشته باشید که اگر فیوزی بسوزد قطعه فلزی داخل فیوز ذوب می شود.

همیشه فیوز سوخته را با فیوزی با همان ظرفیت تعویض نمایید.

اگر فیوز تعویضی مجدداً سوخت، نشان می دهد که در سیستم الکتریکی خودرو مشکلی وجود دارد بنابراین از سیستم الکتریکی مربوطه استفاده ننموده و سریعاً به نمایندگی مجاز شرکت سایپادک مراجعه نمایید.

### ⚠ هشدار

– تنها از فیوز هم ظرفیت و نوع یکسان جهت تعویض فیوز سوخته استفاده نمایید.

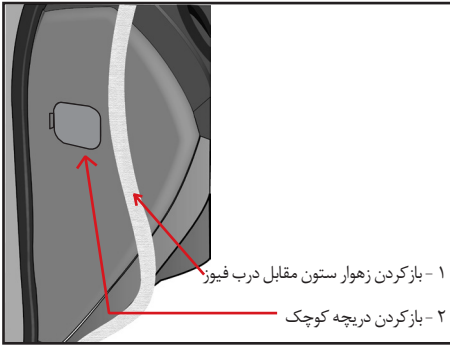
– استفاده از فیوز با ظرفیت بالاتر از حد مجاز ممکن است باعث بروز خسارت یا حتی آتش سوزی شود.

– توجه داشته باشید حتی به صورت موقتی نیز، از سیم به جای فیوز استفاده ننمایید. این عمل می تواند باعث صدمه دیدن سیم کشی یا حتی آتش سوزی گردد.

– اگر یکی از سیستم های الکتریکی خودرو کار نمی کند، ابتدا جعبه فیوز داخل اتاق (سمت چپ راننده) را بازدید نمایید.

### فیوزها

جعبه فیوز در سمت چپ دیواره ی کناری داشبورد قرار دارد.



۱- باز کردن زهوار ستون مقابل درب فیوز

۲- باز کردن دریچه کوچک

برای دسترسی به فیوزها در جعبه فیوز را باز کنید. فیوزها اتصالات ساده ای هستند که در موقع لزوم جریان برق را قطع می کنند تا مدارات برقی آسیب نبینند. هرگاه یکی از مدارات برقی کار نکند ممکن است فیوز محافظ آن سوخته باشد.

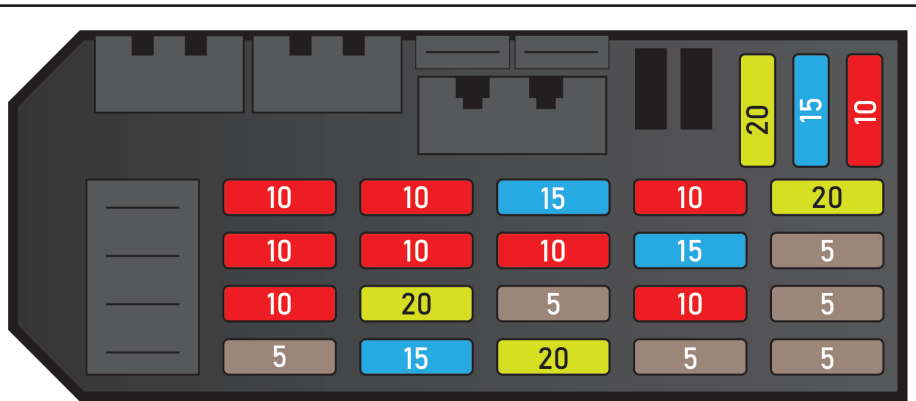
### ⚠ هشدار

هرگز از فیوزهای غیر استاندارد حتی برای مدت زمان کوتاه استفاده نکنید زیرا در اینصورت به سیم کشی و سیستم های الکتریکی آسیب وارد شده و باعث آتش سوزی خواهد شد.

### تعویض فیوزها

۱- سویچ استارت را ببندید و همه مدارات برقی را خاموش کنید.

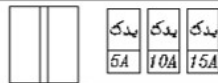
۲- در جعبه فیوز را باز کرده و با توجه به جدول راهنما،



به دنبال فیوز معیوب بگردید.

۳- انبرک قرار گرفته در جعبه فیوز را خارج کنید و به کمک آن فیوز معیوب را از جای خود بیرون بکشید، فیوز سوخته از قطع بودن سیم آن قابل تشخیص است.  
۴- فیوز سوخته را با یک فیوز مشابه یا ضعیف تر، تعویض کنید، توجه کنید دو عدد فیوز یدکی در جعبه فیوز قرار دارد.

برچسب جعبه فیوز کابین



ECU موتور	ECU موتور	فلاشر جلو آمپر	آینه برقی	چراغ دنده عقب
F19 20A	F20 10A	F21 15A	F22 10A	F23 10A
ایموبیلایزر	برف پاک کن	چراغ ترمز	شارژر فنلکی	کلید کولر A/C
F13 5A	F14 15A	F15 10A	F16 10A	F17 10A
ایموبیلایزر	بمپ بنزین	چراغ درب جلو آمپر	فندک	دینام
F7 5A	F8 10A	F9 5A	F10 20A	F11 10A
تاخوگراف	ترمز ABS	قفل مرکزی	رادیو پخش	ECU موتور
F1 5A	F2 5A	F3 20A	F4 15A	F5 5A

### هشدار ⚠️

حتماً از فیوز هم ظرفیت و نوع یکسان جهت تعویض فیوز سوخته استفاده نمایید.  
استفاده از فیوز با ظرفیت بالاتر از حد مجاز ممکن است باعث بروز خسارت یا حتی آتش سوزی شود.  
توجه داشته باشید حتی بصورت موقتی نیز، از سیم به جای فیوز استفاده ننمایید. این عمل می تواند باعث صدمه دیدن سیم کشی یا حتی آتش سوزی شود.

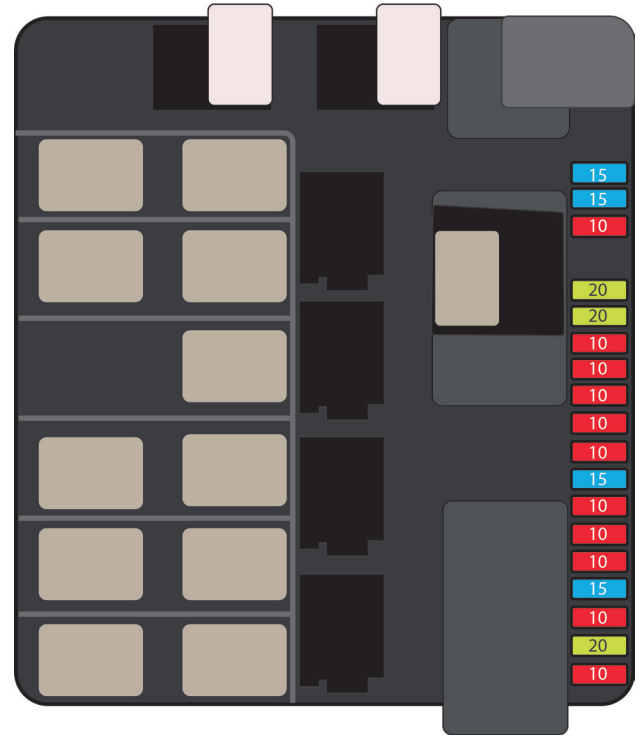
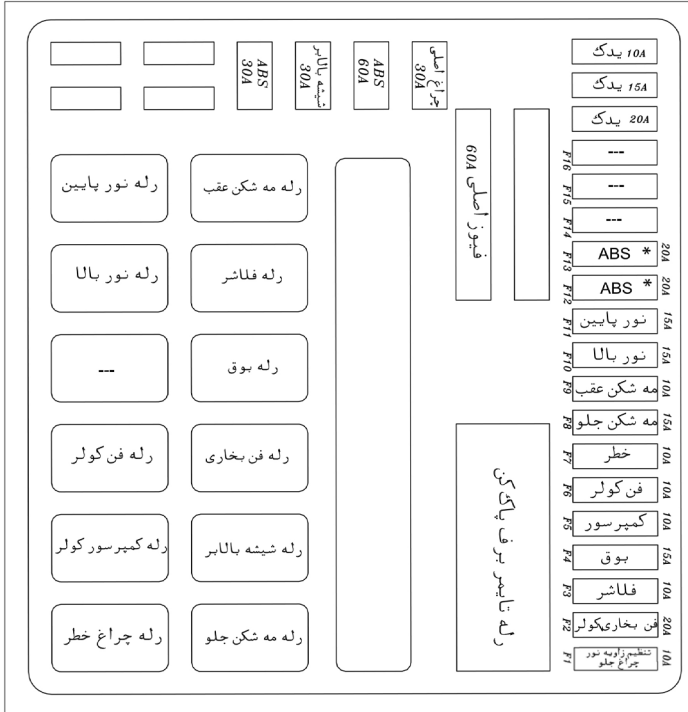
جدول جعبه فیوز داخل اتاق به تفکیک مصرف کننده و آمپر آنها

مدارهایی که تحت مراقبت قرار دارند.	ظرفیت (آمپر)	موقعیت	فیوز
تاخوگراف	۵ آمپر	TACHOGRAPH	فیوز F1
ABS	۵ آمپر	ABS	فیوز F2
قفل مرکزی	۲۰ آمپر	CENTRAL LOCK	فیوز F3
رادیوپخش	۱۵ آمپر	RADIO	فیوز F4
ECU موتور	۵ آمپر	ECU	فیوز F5
ایموبیلایزر	۵ آمپر	IMMOBILISER	فیوز F7
پمپ بنزین	۱۰ آمپر	FUEL PUMP	فیوز F8
چراغ درب/ جلو آمپر	۵ آمپر	DOOR LAMP	فیوز F9
فندک	۲۰ آمپر	CIGARETTE LIGHTER	فیوز F10
دینام	۱۰ آمپر	ALTERNATOR	فیوز F11
فیوز یدکی			فیوز F12
ایموبیلایزر	۵ آمپر	IMMOBILISER	فیوز F13
برف پاک کن	۱۵ آمپر	WIPER	فیوز F14
چراغ ترمز	۱۰ آمپر	BRAKE LAMP	فیوز F15

## فیوزها

مدارهایی که تحت مراقبت قرار دارند.	ظرفیت (آمپر)	موقعیت	فیوز
شارژر فندکی	۱۰ آمپر	CIGARETTE LIGHTER	فیوز F16
کلید کولر A/C	10 آمپر	A/C	فیوز F17
فیوز یدکی			فیوز F18
ECU موتور	20 آمپر	ECU	فیوز F19
ECU موتور	10 آمپر	ECU	فیوز F20
فلاشر / جلوآمپر	15 آمپر	HAZARD LAMP	فیوز F21
تنظیم برقی آینه	10 آمپر	POWER MIRROR	فیوز F22
چراغ دنده عقب	10 آمپر	REVERSE LAMP	فیوز F23
فیوز یدکی			فیوز F24

### بر حسب جعبه فیوز محفظه موتور



جدول رله های محفظه موتور به تفکیک مصرف کننده

مدارهای مربوطه	موقعیت	ردیف
رله مه شکن جلو	FRONT FOG LAMP	۱
رله شیشه بالابر	POWER WINDOW	۲
رله فن بخاری	HEATER FAN	۳
رله بوق	HORN	۴
رله فلاشر	HAZARD WARNING LAMP	۵
رله مه شکن عقب	REAR FOG LAMP	۶
رله چراغ خطر	REAR LAMP	۷
رله کمپرسور کولر	A/C COMPRESSOR	۸
رله فن کولر	A/C FAN	۹
رله چراغ نور بالا	HIGH BEAM	۱۰
رله چراغ نور پایین	LOW BEAM	۱۱
تایمر برف پاک کن	WIPER/TIMER	۱۲

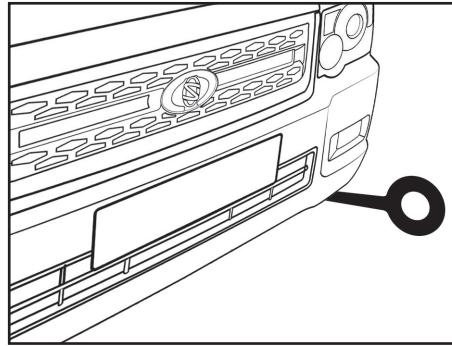


## جدول فیوزهای محفظه موتور به تفکیک مصرف کننده و آمپر آنها

مدارهایی که تحت مراقبت قرار دارند.	آمپر	موقعیت	ردیف
تنظیم زاویه نور چراغ جلو	۱۰ آمپر	ADJUST THE HEADLIGHTS	F1
فن بخاری / کولر	۲۰ آمپر	A/C FAN	F2
فلاشر	۱۰ آمپر	HAZARD WARNING LAMP	F3
بوق	۱۵ آمپر	HORN	F4
کمپرسور	۱۰ آمپر	COMPRESSORE	F5
فن کولر	۱۰ آمپر	A/C FAN	F6
چراغ خطر	۱۰ آمپر	REAR LAMP	F7
مه شکن جلو	۱۵ آمپر	REAR FOG LAMP	F8
مه شکن عقب	۱۰ آمپر	REAR FOG LAMP	F9
چراغ نور بالا	۱۵ آمپر	HIGH BEAM	F10
چراغ نور پایین	۱۵ آمپر	LOW BEAM	F11
فیوز ABS*	۲۰ آمپر	ABS	F13
فیوز ABS*	۲۰ آمپر	ABS	F12

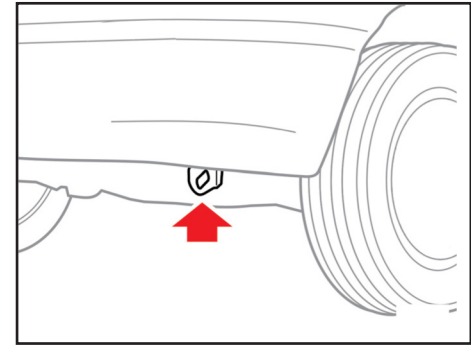
\*در بعضی از مدل های خودرو از فیوزهای ۱۲ و ۱۳ استفاده شده است

مدارهایی که تحت مراقبت قرار دارند.	آمپر	موقعیت	ردیف
چراغ های اصلی	۳۰ آمپر	LIGHTS	F20
فیوز ABS	۶۰ آمپر	ABS	F21
شیشه بالابر	۳۰ آمپر	POWER WINDOW	F22
فیوز ABS	۳۰ آمپر	ABS	F23



### بکسل بند جلویی و عقبی خودرو

از این حلقه ها تنها به منظور ثابت نگه داشتن خودرو در حین نقل و انتقال استفاده می شود.

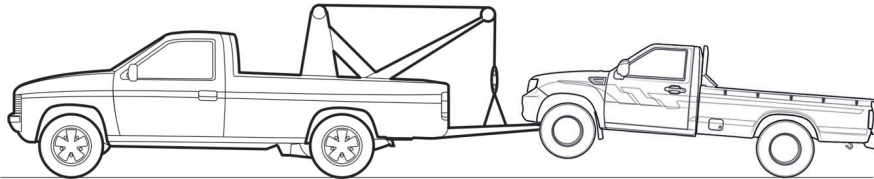
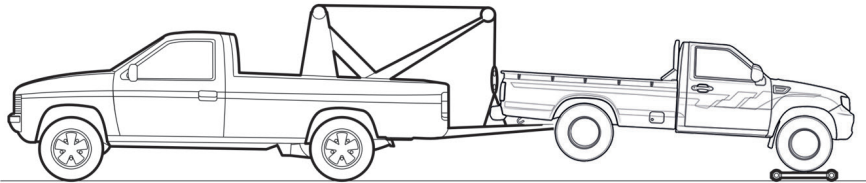
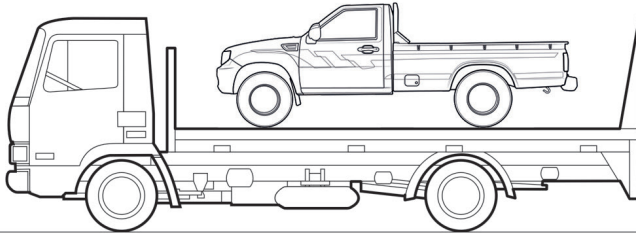


### بکسل کردن خودرو

توصیه می شود، که اگر مجبور به بکسل کردن خودرو هستید، این کار توسط نمایندگی مجاز شرکت سایپایدک یا خودروی یدک کش مناسب انجام شود. دقت شود که در طی این عمل آسیبی به خودرو نرسد و قوانین موجود در این زمینه رعایت گردد. به عنوان یک قاعده کلی، خودرو باید به گونه ای بکسل شود که چرخ های محرک آن از زمین بلند گردد.

اگر خسارت زیاد یا برخی شرایط دیگر مانع از بکسل کردن خودرو به صورت صحیح شود از نقاله مخصوص در زیر چرخهای جلو استفاده نمایید.

## بکسل کردن خودرو



### حمل خودرو حمل با کامیونت

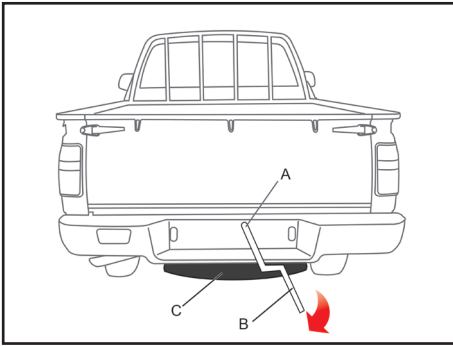
حمل با کامیونت روشی است که برای جلوگیری از هرگونه تصادف و آسیب توصیه می شود.

### بکسل از عقب

در صورت امکان از بکسل کردن معلق خودرو بر روی چرخ های جلو خودداری کنید، در صورت اجبار، تنها در مسافت های کوتاه و با حداقل سرعت خودرو را بکسل کنید فرمان باید در حالیکه چرخ ها در موقعیت کاملاً مستقیم قرار گرفته اند، قفل شود به این منظور علاوه بر قفل فرمان از گیره یا بست های نگهدارنده مناسب استفاده کنید.

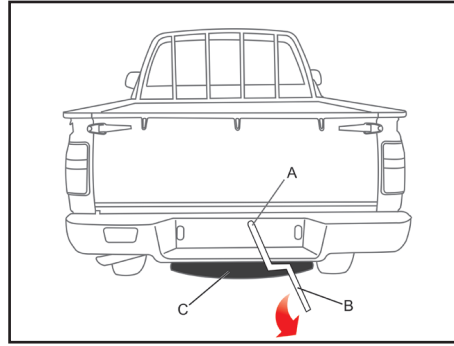
### بکسل از جلو

فرمان باید در حالی که چرخ ها در موقعیت کاملاً مستقیم قرار گرفته اند قفل شود، علاوه بر قفل فرمان از گیره یا بست های نگهدارنده استفاده کنید.



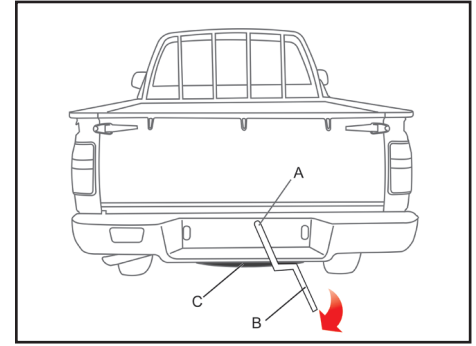
### روش جا زدن لاستیک زاپاس

۱. میله نگهدارنده را وسط لاستیک قرار دهید.
۲. دسته B را در جهت عقربه های ساعت و تا هنگام برخورد با شاسی خودرو بچرخانید.



### روش بیرون آوردن لاستیک زاپاس

میله لاستیک زاپاس را داخل حفره الف (A) نمایید که در مرکز پلاک عقب خودرو قرار دارد. دسته ب (B) را در جهت عکس عقربه های ساعت چرخانده و لاستیک زاپاس را بیرون بیاورید (C). میله را از وسط لاستیک درآورده و لاستیک را بیرون بکشید.



### چرخ زاپاس و ابزار تعویض چرخ

با بررسی منظم میزان فشار باد لاستیک زاپاس می توانید از آن به هنگام نیاز استفاده نمایید. باد زاپاس را در بالاترین حد استاندارد خود نگه دارید تا در هر شرایطی (سرعت بالا/پایین، بارهای مختلف) بتوانید از آن استفاده کنید. لاستیک زاپاس در محل خود در عقب خودرو قرار دارد.

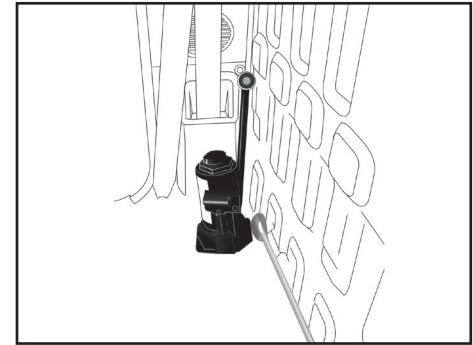
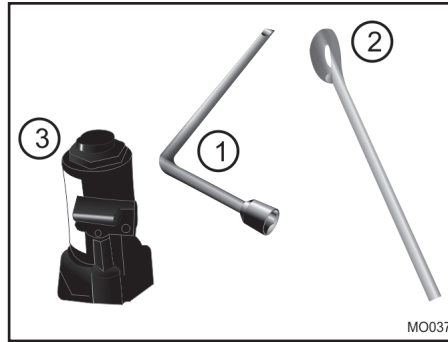
## تعویض چرخ ها

**هشدار** ⚠️

### تعویض چرخ جلو

هنگامی که زیریکی از چرخ های جلو جک زده اید، حتی درگیر کردن دنده و قرار دادن صحیح جک به زیر خودرو نمی تواند از حرکت و در رفتن احتمالی خودرو جلوگیری نماید. در این حالت باید حتما ترمز دستی را کاملا بالا کشیده و دو طرف چرخي که به حالت قطری روبه روی چرخ پنچر قرار دارد مانعی قرار دهید.

پس از انجام عملیات فوق هر چه سریعتر، فشار باد چرخ را بازدید نمایید و در صورت نیاز در حد تعیین شده تنظیم کنید.



ابزار تعویض چرخ

### ابزار

- ۱- آچار چرخ
- ۲- آچار جک
- ۳- جک

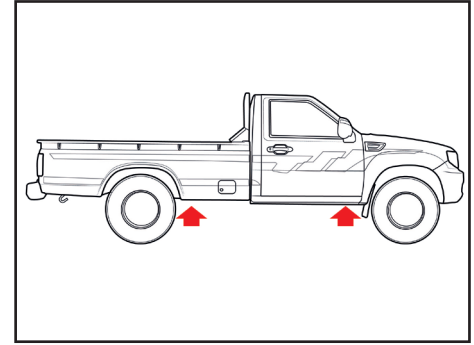
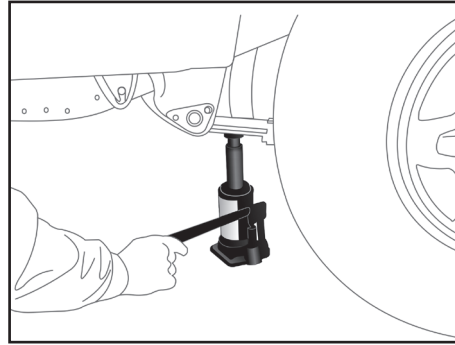
### ⚠ هشدار

- برای تعویض چرخ و سایر تعمیرات، خودرو را کاملاً به خارج از جاده ببرید.
- اگر احساس کردید که به درستی قادر به تعویض چرخ نیستید، خودرو را به کنار جاده برده و از یک سرویس کار سیار کمک بگیرید.
- بار بیش از حد مجاز به جک وارد نیاورید.
- هنگام جک زدن، تنها از محل های مناسب تعیین شده استفاده نمایید.

دقت نمایید که هیچگاه نباید زیر سپرها و سایر نقاط خودرو (به جز محل های تعیین شده) جک زد.

- هنگامی که خودرو را با جک بالا برده اید هرگز زیر آن نروید و مراقب باشید که هیچ قسمت بدناتان زیر خودرو قرار نگرفته باشد.
- هنگامی که زیر خودرو جک زده اید استارت نزنید و موتور را روشن نکنید.

- برای جلوگیری از صدمه و یا خطر احتمالی، تنها از جک قرار داده شده در خودرو و فقط از محل های تعیین شده برای جک زدن، استفاده نمایید.



### جک زدن زیر خودرو

- ۱- مهره های چرخ را توسط آچار چرخ شل کنید.
- ۲- خودرو را توسط جک از روی زمین بلند نموده تا حدی که چرخ از زمین جدا شود.
- ۳- مهره های چرخ را کاملاً باز کرده و چرخ را خارج نمایید.
- ۴- لاستیک زاپاس را در جای لاستیک بازشده قرار داده و مهره های چرخ را با دست تا آخر سفت نمایید.
- ۵- جک را پایین آورده و از زیر خودرو خارج کنید.
- ۶- تمامی مهره ها را توسط آچار چرخ به ترتیب ضربدری کاملاً محکم کنید.
- ۷- ابزار را در جای ابزار قرار دهید و چرخ را در محل خود بگذارید.

### محل جک در زیر خودرو

جک را در یکی از نقاط نشان داده شده در دوطرف خودرو نزدیک چرخ می خواهید تعویض کنید قرار دهید. مطمئن شوید که جک در سطح هموار و افقی قرار دارد. هرگز با وجود سرنشین در داخل خودرو از جک استفاده نکنید. مطمئن شوید چرخ های جلو کاملاً مستقیم هستند. ترمز دستی را بکشید و خودرو را در دنده یک قرار دهید.



## هشدارهای پلیسی جهت پیشگیری از سرقت خودرو

- از پارک کردن خودرو در سطوح شیب دار خودداری کنید زیرا امکان حرکت دادن خودرو بدون نیاز به استارت زدن و روشن کردن آن تا مسافتی نسبتاً طولانی برای سارقین فراهم می شود.
- در ایام تعطیلات، چنانچه خودرو خود را در معابر عمومی پارک نمودید حتماً در ساعات اولیه به آن سر بزنید (استراحت نباید مانع از سرکشی شود).
- در روزهای تعطیل، سارقین خودرو در خیابانها و کوچه های منتهی به کوهستان کمین می کنند، لذا ضروری است هنگام عزیمت به کوه، خودرو را به یک پارکینگ معتبر بسپارید.
- ساعات اوج گرما در تابستان (بین ساعت ۱۲ تا ۱۵) و ساعات ۴ تا ۵ صبح در فصل زمستان اوج فعالیت سارقین خودرو است. لذا مراقبت بیشتری از خودرو در این ساعت توصیه می شود.
- در اسفند ماه و روزهای پایانی سال مراقبت از خودرو را چندین برابر ایام دیگر نمایید.
- سعی کنید نشانه خاصی که فقط خودتان از آن با خبر باشید در خودرو تعبیه نمایید.
- در هنگام بارندگی های شدید و یا بارش برف بیش از حد معمول به خودرو خود سرکشی کنید.

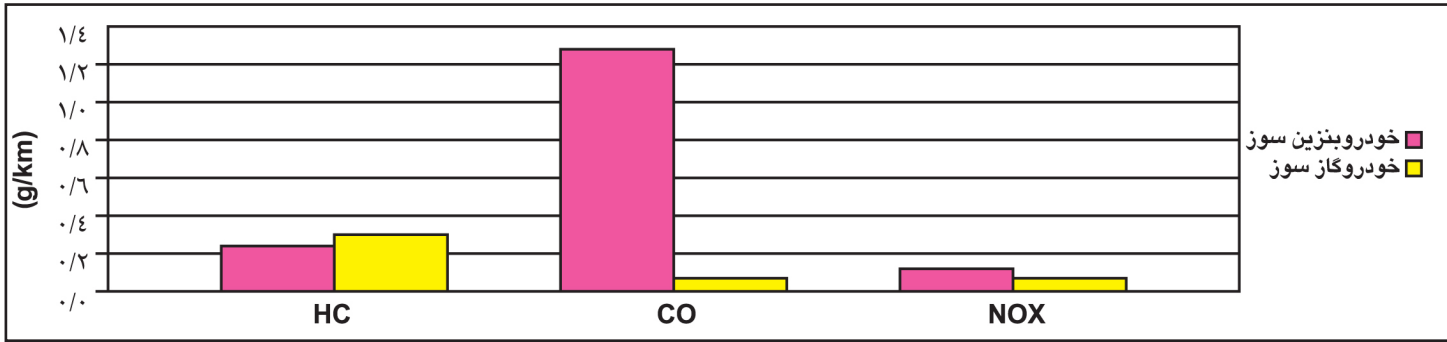




## فصل ۶ - راهنمای استفاده از خودروهای دوگانه سوز\*



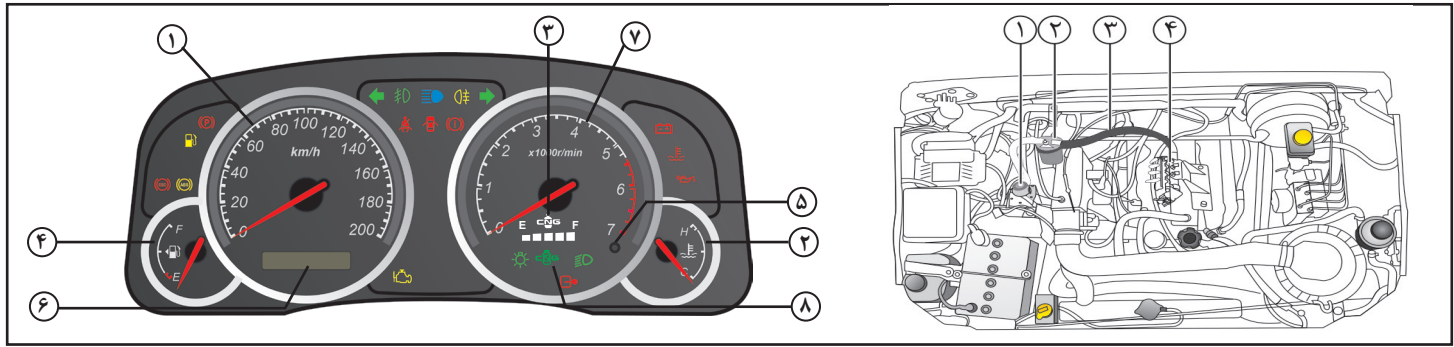
۸۲	..... معرفی گاز CNG
۸۳	..... محفظه موتور و صفحه نمایش جلو
۸۴	..... تغییر وضعیت سوخت
۸۶	..... نشانگر مقدار گاز CNG
۸۷	..... سوختگیری
۸۸	..... نکات و الزامات ایمنی
۹۱	..... نگهداری و بازدید از خودرو و عیب یابی اولیه سیستم
۹۲	..... عملیات سرویس های دوره ای




مقایسه با موتورهای بنزینی و دیزلی است، ضمن آنکه احتمال خطر انفجار آنها در هنگام سوانح اتومبیل کمتر است زیرا گاز به آسانی در اتمسفر پخش می شود و بعلت سبکی بطرف بالا حرکت می کند. گاز طبیعی معمولاً در داخل مخزن با فشار ۲۰۰ bar در خودروها ذخیره می شود و با توجه به وزن و اندازه و حجم موتور خودرو، مخزن با حجم های متفاوت به تعداد مورد نیاز بر روی خودروها نصب می شوند. از سوی دیگر می توان گفت، خودروهای دو سوخته، یک باک بنزین دارند، بنابراین پیمایش خودرو با سوخت گاز به پیمایش خودرو با سوخت بنزین اضافه می شود.

در خلال آزمایش هایی که اخیراً بر روی خروجی های اگزوز خودروها، تحت شرایط متفاوت رانندگی در جهان صورت گرفته است، یک خودرو با سوخت گاز طبیعی و یک خودرو مشابه با سوخت بنزین مقایسه شده اند، نمودار فوق بیانگر میزان کاهش در آلاینده های خروجی خودرو گاز سوز می باشد (بدون تعویض کاتالیست اگزوز). استفاده از گاز طبیعی سبب از بین رفتن دوده سیاه و ذرات معلق و همچنین آلاینده هایی می شود که عمدتاً ناشی از موتورهای دیزلی هستند و عامل بوجود آمده حساسیت و بیماری ریوی از جمله آسم می شود. همچنین مزیت خاص استفاده از گاز طبیعی، صدای کم موتورهای گاز سوز در

## محفظه موتور و صفحه نمایش جلو



### صفحه نمایش جلو

- ۱- سرعت سنج
- ۲- درجه حرارت موتور
- ۳- نشانگر وضعیت سوخت CNG
- ۴- نمایشگر میزان سطح بنزین
- ۵- دکمه صفر کننده مسافت سنج
- ۶- نشانگر دیجیتالی کیلومتر شمار و مسافت سنج
- ۷- دورسنج موتور
- ۸- نشانگر حالت گازسوز خودرو: این نشانگر  در صورتیکه روشن باشد یعنی خودرو در حالت گاز و در صورتیکه خاموش باشد خودرو در حالت بنزین سوز است.

### قطعات محفظه موتور

(مجهز به سیستم گاز سوز CNG):

- ۱- رگلاتور گاز
- ۲- فیلتر گاز
- ۳- شیلنگ گاز
- ۴- انژکتور گاز



### کلید تغییر وضعیت سوخت

در خودروی پادرا پلاس دوگانه سوز انژکتوری، از یک کلید جهت انتخاب نوع سوخت مصرفی استفاده می شود. این کلید دارای ۴ لامپ سبز رنگ جهت نشان دادن میزان گاز باقی مانده درون مخزن است. روشن بودن هر ۴ لامپ بیانگر پر بودن مخزن و روشن بودن فقط یک لامپ بیانگر رو به اتمام بودن گاز مخزن می باشد. این کلید دارای دو وضعیت انتخاب سوخت جهت حالت های گاز و بنزین می باشد.

۱. دکمه انتخاب سوخت

۲. نمایشگر حالت گاز و بنزین

رنگ قرمز: حالت بنزین

رنگ نارنجی: سیستم در آستانه رفتن به حالت

گاز می باشد.

رنگ سبز: حالت گاز

در صورت بروز مشکل در سیستم CNG این نمایشگر شروع به چشمک زدن می کند و باید سریعاً به تعمیر گاه مجاز CNG مراجعه کرد.

۳. چراغ های نشانگر : مقدار گاز داخل مخزن را نشان می دهد.

### نحوه عملکرد خودرو با گاز و بنزین

با توجه به این امر که کارکرد با سوخت گاز از ارجحیت بیشتری برخوردار می باشد، نحوه عملکرد سیستم به گونه تعبیه شده است تا همیشه خودرو در حالت بنزینی روشن شده و سپس در صورت حصول شرایط لازم (دما،...) به صورت خودکار خورو به سوخت گاز تغییر وضعیت دهد. وضعیت نوع سوخت مصرفی در هر لحظه به کمک نشانگر وضعیت سوخت بر روی صفحه نمایش جلو به اطلاع راننده رسانده می شود در عین حال راننده با هر بار فشار دادن کلید وضعیت سوخت می تواند از وضعیت سوخت گاز به بنزین و یا از حالت بنزین به گاز تغییر وضعیت دهد. البته سوخت در صورتی امکان پذیر است که دمای موتور به حد مناسب رسیده باشد و سوخت در مخزن بنزین و گاز به اندازه کافی موجود باشد. اگر خورو روی گاز کار

نماید و گاز تمام شود، سیستم مدیریت موتور به صورت خودکار به سوخت بنزین تغییر وضعیت می دهد و در صورتی که خودرو روی بنزین کار نماید و سطح بنزین پایین باشد خودرو به صورت خودکار به سوخت گاز تغییر وضعیت می دهد، در این حالت هنوز مقدار سوخت در باک موجود می باشد.

مدیریت کنترل موتور (ECU) این مقدار سوخت را برای استارت های بعدی نگه می دارد تا در زمان استارت زدن، بنزین کافی موجود باشد. لازم بذکر است که تغییر وضعیت سوخت هنگامی انجام می شود که سوخت کافی در باک بنزین یا مخزن CNG وجود داشته باشد.

### نکته مهم در خصوص نوع سوخت

مالکان محترم این خودرو باید توجه داشته باشند که استفاده از گاز و بنزین به صورت متناوب الزامی است. در صورتیکه برای مدت زمان طولانی خودرو با گاز و یا بنزین کار نماید ممکن است خودرو دچار مشکلاتی در انژکتورها و دیگر اجزاء شود. پس الزامی است که هیچگاه خودرو بیش از ۱۰۰۰ کیلومتر با یک سوخت کار نکند و حتماً بعد از هر ۱۰۰۰ کیلومتر کارکرد خودرو با یک سوخت حداقل یک مخزن یا باک کامل از سوخت دیگر استفاده شود.

### قطعات مربوط به کیت CNG

- یونیت کنترل (ECU) سیستم گاز
- کلید تبدیل سوخت
- فیوزهای سیستم گاز
- شیر برقی گاز
- رگلاتور
- فشارسنج
- مجموعه ریل سوخت گاز
- انژکتورهای گاز
- دسته سیم

در هنگام سرد بودن خودرو بعد از استارت زدن حتی اگر کلید در وضعیت گاز باشد، خودرو ابتدا در حالت بنزین روشن خواهد شد، سپس بعد از گرم شدن خودرو، سیستم به صورت اتوماتیک به حالت گاز می رود.

### تذکر مهم!

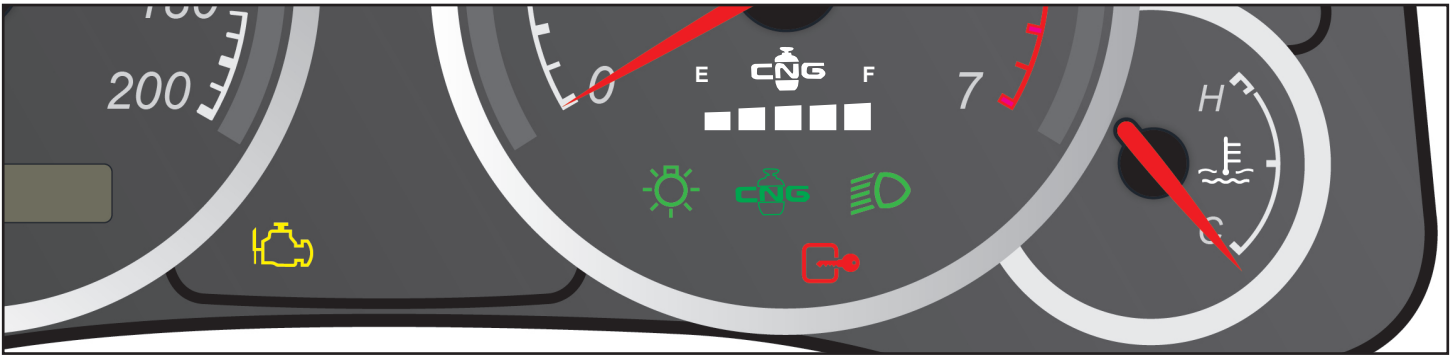
با توجه به مطلب فوق همیشه باید حداقل ۱۵ لیتر بنزین در داخل باک وجود داشته باشد، در غیر این صورت خودروی شما حتی در حالت گاز روشن نخواهد شد.

### تغییر سوخت از بنزین به CNG

با انتخاب حالت CNG خودرو به صورت اتوماتیک به وضعیت گاز خواهد رفت. لامپ روی کلید به رنگ سبز روشن خواهد شد.

### تغییر سوخت از CNG به بنزین

با انتخاب حالت بنزین، لامپ روی کلید به رنگ قرمز روشن می گردد.



## نشانگر مقدار گاز مخزن CNG

بر روی صفحه نمایش جلوی خودرو و در قسمتی که کیلومتر شمار خودرو قرار دارد، نشانگر دیجیتالی سطح مخزن سوخت نیز دیده می شود. این نشانگر بصورت نمودار استوانه ای با پنج سطح، full، ۳/۴، ۱/۲، ۱/۴، empty نمایش داده می شود. که در صورت تمام شدن گاز، نشانگر میزان سوخت CNG شروع به چشمک زدن می کند. (عددی که در قسمت پایین دیده می شود مربوط به مسافت پیموده شده خودرو می باشد.) با توجه به اینکه در بعضی از جایگاه های تغذیه گاز CNG و در برخی از مواقع بدلائیل فنی فشار گاز تغذیه نسبت به فشار استاندارد متفاوت می باشد لذا امکان دارد فشار

و حجم گاز ثابت نبوده و ممکن است زودتر از حد مورد نظر خاموش گردد، در این شرایط هیچ گونه مشکلی در سیستم نمایشگر و یا مصرف بالای گاز وجود ندارد و طبیعی می باشد.

## عملکرد چراغ CNG

- در صورت خالی بودن مخزن گاز، چراغ CNG بعد از روشن کردن موتور به حالت چشمک زن در آمده و پس از گرم شدن موتور، خاموش می گردد.  
- در صورت وجود گاز در مخزن، چراغ CNG بعد از روشن کردن موتور به حالت چشمک زن در آمده و پس از گرم شدن موتور، سوخت گاز طبیعی به صورت خودکار مورد استفاده قرار خواهد گرفت. در این حالت، چراغ CNG روشن

باقی می ماند.

- در هر یک از دو حالت فوق، در صورت تحریک سوئیچ CNG توسط راننده، چراغ CNG خاموش شده و موتور پس از گرم شدن نیز از سوخت بنزین استفاده خواهد کرد. "

## نشانگر نوع سوخت مصرفی

نشانگر وضعیت سوخت بصورت سمبل مخزن و نوشته CNG بر روی صفحه نمایش جلو نشان داده می شود. وقتی خودرو با گاز کار می نماید چراغ نمایشگر روشن می باشد و وقتی که خودرو با سوخت بنزین کار می کند این چراغ خاموش می شود.

## سوختگیری

**نکات و الزمات ایمنی استفاده از خودروهای گاز سوز:**

موارد کلی که توسط راننده هنگام استفاده و سوخت گیری باید رعایت شود عبارتند از :

**الف- موارد عمومی ایمنی استفاده کنندگان در خودروهای گاز سوز**

- در صورت استشمام هرگونه بوی گاز بویژه صبح ها و پیش از روش کردن خودرو، ابتدا باید شیر اطمینان قطع گاز که بر روی مخزن تعبیه شده است بسته و با استفاده از سوخت بنزین خودرو راه اندازی شده و سریعاً به نمایندگی مجاز مراجعه شود.

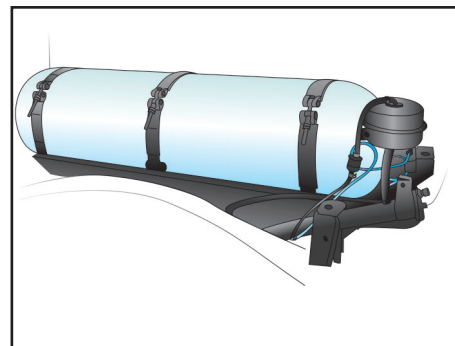
- چنانچه خودرو در یک محیط بسته قرار گرفته باشد و نشت گاز محرز شود، باید خودرو به حالت یدک کشیدن یا هل دادن به محوطه باز منتقل شود. در این وضعیت هیچ منبع احتراق نباید فعال شود، هیچگونه سوییچ برقی نباید خاموش یا روشن شود و موتور نباید استارت زده شود.

خرطومی، کاور لاستیکی متصل به پرکن و نیز محکم بودن بست های لوله خرطومی اطمینان حاصل گردد.

### سوختگیری

نحوه سوختگیری سیستم به شرح ذیل است:

- موتور را خاموش کنید.
- پیچ درب شیر پرکن را باز کنید.
- اپراتور جایگاه، پرکن (دیسپنسر) را در محل مخصوص قرار داده و مخزن را پر می نماید.
- پس از تکمیل شدن مرحله سوختگیری، درب شیر پرکن را در محل نشیمنگاه خود محکم نمایید.



### نکات ایمنی در مورد مخزن

مخزن گاز CNG بر اساس ضرایب اطمینان بسیار بالا طراحی شده اند و بخاطر حصول اطمینان از عملکرد آنها و لوله های فشار قوی و اتصالات آنها، بایستی تحت بازرسی های دوره ای قرار گیرند، بنابر این توجه به موارد زیر از طرف استفاده کننده خودرو ضروری می باشد:

- باید از خراشیده شده مخزن جلوگیری شود.
- حفاظ مخزن هر ۶ ماه یکبار چک شود تا بر اثر تکانهای هنگام حرکت در محل نصب خود شل نشده باشد.

- مخزن هر سه سال یکبار مورد بازرسی ادواری قرار می گیرند و برای اینکار باید به مراکز صاحب صلاحیت مراجعه نمود.

- از سالم بودن و اتصال صحیح لوله های



توجه:

در صورت نشت گاز قبل از باز کردن درب های خودرو نهایت دقت و احتیاط لازم است زیرا احتمال جرقه در اثر فعال شدن سویچ های روشنائی، چراغ های داخل خودرو و قطع اتصال باتری وجود دارد.

- توصیه می شود که از ضد یخ در تمامی طول سال چه فصل گرم و چه در فصل سرد استفاده گردد. در صورت عدم استفاده از ضد یخ احتمال آسیب دیدن قطعات سیستم گاز سوز و موتور خودرو وجود خواهد داشت.

**ب- موارد احتیاطی و ایمنی در هنگام سوخت گیری:**

- قبل از سوخت گیری موتور باید خاموش شود.  
- در هنگام سوخت گیری راننده باید از خودرو خارج شده و اجازه داده شود تا سوختگیری توسط اپراتور انجام گیرد.

- راننده باید از بسته شدن درب شیر پر کن مطمئن شود.

۲- نکات ایمنی در مورد کیت:

با توجه به فشار بالای گاز مورد استفاده در خودروهای دو گانه سوز و حساس بودن قطعات

سیستم به هرگونه عیب و ایراد غیر اساسی، استفاده کننده باید از موارد ایمنی مربوط به قطعات کیت اطلاع داشته باشد و نکات ایمنی ذکر شده در دفترچه را با اهمیت تلقی نموده و برای رفع عیب حتماً به مراکز مراجعه نماید.

**ایرادات کلی که می تواند توسط شخص**

**راننده شناسایی شود به شرح زیر است:**

**الف) نکات ایمنی در مورد لوله های فشار قوی انتقال گاز و در پوش پر کن اتصالات:**

راننده باید اطلاعات زیر که همواره در کنار و نزدیک محل پر کن درج می گردد را با دقت مطالعه کند این اطلاعات شامل موارد زیر می باشند.

- نوع سوخت (CNG) می باشد.

- تاریخ انقضای اعتبار استفاده از مخزن گاز که بر روی مخزن حک گردیده است.

- فشار سرویس سیستم

در صورتیکه لوله های انتقال سوخت آسیب دیده باشند، باید در مراجعه به نمایندگیهای مجاز تعویض شوند. (هر گونه عملیات تعمیر لوله های سوخت رسانی ممنوع می باشد.) در صورت مشاهده هر کدام از موارد زیر در اتصالات و لوله های فشار قوی باید به نمایندگی های مجاز مراجعه شود:

- هر گونه زنگ زدگی، خوردگی، ساییدگی و یا خرابی ناشی از ضربه در اتصالات لوله های فشار قوی گاز.

- لاغر شدن پیچ های اتصال مخزن (در اثر تنش)، بریدگی های اتاق (ترک ها) و فرسایش فلزهای اتاق و یا فریم مخزن و...

- هر گونه پیچ خوردگی، خرابی و سائیدگی پوشش لوله های انتقال گاز و شیلنگ های قابل انعطاف.

به این نکته بایستی توجه داشت که تمامی موارد فوق در مراکز و تعمیرگاههای مجاز، سالی یکبار مورد بررسی قرار می گیرند. همواره بعد از سوخت گیری برای جلوگیری از ورود گرد و غبار، مایعات، و سایر موارد باید درپوش شیر پر کن در جای خود بسته شود. با توجه به مطالب فوق، موارد زیر در ارتباط با وسائل اطمینان تخلیه فشار باید مورد بازرسی های دوره ای قرار گیرند:

فعالتهای حرارتی (مانند جوشکاری) که در نزدیکی لوله های فشار قوی گاز و با اتصالات انجام می شود باید به گونه ای انجام شود که افزایش دمای لوله های انتقال گاز و اتصالات نسبت به دمای محیط بیشتر نشود. در غیر اینصورت باید از عایق های حرارتی استفاده شود.

## نکات و الزمات ایمنی

های نگهدارنده بایستی به نمایندگیهای مجاز مراجعه شود.

در صورت مشاهده هر گونه لقی در محل اتصال شیر برقی و یا بقیه اتصالات مربوط به لوله و شیلنگهای انتقال گاز باید به مراکز تعمیر مجاز مراجعه شود.

### (د) سایر موارد ایمنی قابل توجه:

- هنگام شستشوی داخل موتور باید از تماس مایع شستشو با اتصالات و تجهیزات سیستم گازسوز جلوگیری شود.

- مخزن و تسمه های نگهدارنده آن از نظر علائم خرابی باید بازرسی شوند. در صورت مشاهده هر گونه آسیب دیدگی در مجموعه مخزن، باید در تعمیرگاههای مجاز بازرسی دقیق انجام شود.

- مخزن باید جداگانه مورد بررسی قرار گرفته و هم چنین از لحاظ نصب صحیح مورد بازرسی قرار گیرد.

- لوله ها و شیلنگها از نظر نشتی (با استفاده از محلول آب و صابون)، خرابی، فرسایش و علائم استهلاک یا خوردگی باید بازرسی شوند.

- در صورت وقوع هر گونه سانحه یا تصادف شدید رانندگی، بدلیل امکان جدا شدن مخزن از حفاظ لوله های انتقال، خودرو برای کنترل

آسیب دیده باشد و دچار نشتی و جریان گاز به فضای آزاد شد، باشد این وسیله جریان گاز را قطع می کند.

### (ج) نکات ایمنی در مورد کاهنده فشار (رگلاتور):

- لازم است استحکام محل قرار گیری رگلاتور و عدم لقی و جابجایی آن به صورت ماهیانه کنترل شود.

- به علت افت فشار شدید، دما در محل رگلاتور شدیداً افت می کند و در صورت قطع شدن و یا گردش غیر کافی مایع گرم کننده رگلاتور، ممکن است بعد از روشن نمودن خودرو در محل رگلاتور یخ زدگی دیده شود. در صورت مشاهده هر گونه یخ زدگی در اطراف رگلاتور باید به نمایندگی های مجاز مراجعه شود.

- از آنجائیکه رگلاتورها بوسیله آب رادیاتور که از سر سیلندرها عبور می کنند، گرم می شوند، بایستی از ضدیخ های مجاز که بر روی عملکرد رگلاتور تأثیر منفی ندارند، استفاده شود.

- بایستی دقت شود که وزن مربوط به رگلاتور را لوله انتقال گاز متصل به آن تحمل نکند در صورت مشاهده هر گونه تغییر حالت در لوله گاز متصل به رگلاتور، یا خارج شدن لوله از بست

در صورت مشاهده هر گونه سوراخ و یا وجود ترک های سطحی روی لوله های لاستیکی باید به مراکز و تعمیرگاههای مجاز مراجعه شود. در صورت عدم استفاده از سیستم سوخت رسانی گاز طبیعی بنا به هر دلیل برای مدت طولانی باید شیر قطع کن اصلی سیستم CNG حتما بسته باشد. به هنگام بروز شکستگی یا گسیختگی در لوله های انتقال گاز، برای جلوگیری از انباشت گاز، جریان گاز از مخزن با بسته شدن شیر مخزن بصورت کامل قطع گردد.

### (ب) الزمات ایمنی وسایل اطمینان تخلیه فشار:

در سیستم گاز رسانی فشار قوی برای اطمینان از عدم افزایش فشار بیش از حد مجاز که معادل  $bar$  ۲۶۰ می باشد، شیر مخزن گاز CNG مجهز به وسایل یا مکانیزم های ایمنی زیر می باشد:

- وسیله اطمینان تخلیه فشار جهت جلوگیری از افزایش فشار بیش از حد، داخل مخزن که شامل مکانیزم های زیر است:

- صفحه حساس به فشار

- قطعه حساس به دما

- وسیله اطمینان از جریان بیش از حد گاز CNG که در صورتی که لوله های فشار قوی

مخزن باید به نمایندگیهای مجاز به منظور انجام بازرسی ها مراجعه نماید.

- باید دقت شود که مخزن توسط تسمه های نگهدارنده با خوبی مهار شده باشد به این معنی که هیچگونه لقی، حرکت طولی و شل بودن پیچ ها در محل نصب مشاهده نشود.

- باید دقت شود پیچ های اتصال تسمه ها به بدنه محکم و در جای خود قرار داشته باشند.

- باید دقت شود که لوله های سوخت و تخلیه بطور مناسب و محکم به خودرو متصل شده باشند.

- دقت شود که واشرهای لاستیکی زیر تسمه ها به خوبی در جای خود قرار گرفته باشند و تاب خوردگی و یا تغییر شکل نداشته باشند.

- در صورت صدمه دیدن شیر یا لوله های رابط شیرهای اطمینان یا وسایل تخلیه فشار و مخزن، سیستم باید برای بازرسی به نمایندگیهای مجاز ارجاع شود.

- در صورت استشمام بوی گاز در اطراف مخزن یا لوله های رابط، خودرو باید برای بازرسی به نمایندگیهای مجاز ارجاع شود.

- هیچگونه فرو رفتگی در سطح روی مخزن نباید وجود آید.

- هرگز از سوهان برای زدودن خوردگی سطحی مخزن استفاده نشود.

رعایت این موارد ساده می تواند موجب تضمین ایمنی و افزایش طول عمر خودرو شود.

- از ریختن هر گونه مایع اسید یا باز، روی مخزن که موجب از بین رفتن رنگ و نهایتا خوردگی مخزن فلزی شود یا در مورد مخزن کامپوزیتی باعث از بین رفتن لایه رزین می شود باید جدا پرهیز شود.

- در صورت صدمه دیدن یا زنگ زدگی شیر پر کن گاز یا لوله های رابط آن، سیستم باید برای بازرسی و تعمیر به نمایندگی های مجاز ارجاع شود.

### نگهداری و بازدید خودرو

جدول زمانی موارد مربوط به نگهداری و بازدید خودرو گاز سوز در انتهای دفترچه ارائه شده است.

علاوه بر موارد مطرح شده در این جدول، مواردی نیز به عنوان بازرسی های هفتگی توسط مالک خودرو توصیه می شود:

- کنترل وضعیت ظاهری شیلنگ های آب و گاز رگلاتور و اتصالات آنها
- کنترل محل اتصالات رگلاتور، شیر برقی بنزین، شیر پر کن گاز
- اطمینان از محکم بودن اتصالات الکتریکی قابل دسترس
- اطمینان از گرم شدن رگلاتور توسط آب رادیاتور خودرو

## نگهداری و بازدید از خودرو و عیب یابی اولیه سیستم

شده، اجتناب نمایید، زیرا باعث سوختن ECU خواهد شد. - عملکرد کاهنده فشار در رگلاتور را مورد بررسی قرار دهید.

- در صورت خرابی سیستم گاز سوز در حین رانندگی، بررسی کنید که آیا این حالت در موقعیت بنزین سوز نیز رخ می دهد یا خیر. - در صورت کنترل موارد ذکر شده و عدم رفع عیب خودرو، با یکی از نمایندگی های مجاز تماس بگیرید و از تعمیرات یا تنظیمات توسط خودتان یا نمایندگیهایی به غیر از نمایندگی های مجاز جدا خودداری نمایید، زیرا باعث عدم اعتبار گارانتی خودرو خواهد شد.

### عملیات تعمیراتی سیستم CNG

جهت تعمیرات در بازه های زمانی معین و رانندگی با سیستم CNG، توجه ویژه ای به موارد زیر داشته باشید:

- تنظیم سوپاپها
- بازدید شمع ها و کابلهای جرقه
- کنترل دور آرام (بررسی شرایط عملکرد) و قطعات مرتبط
- عملکرد خودرو در حالت کارکرد با بنزین با توجه ویژه به سنسور لامبدا
- خواندن کدهای خطا
- مکش هوا را مورد بررسی قرار دهید.

### نگهداری و بازدید از خودرو

در استفاده از خودروی گاز سوز موارد زیر را رعایت نمایید:

رعایت این موارد ساده و بازرسی هفتگی یا ماهیانه، علاوه بر جلوگیری از بروز خطر، طول عمر خودرو را نیز افزایش می دهد. موارد قابل بازدید:

- ۱- نشت گاز از مخزن و اتصالات
- ۲- سوراخ شدگی و یا وجود ترکهای سطحی روی لوله های لاستیکی
- ۳- محکم بودن کانکتور اتصالی قطعات الکتریکی نظیر شیر قطع کن گاز و...

۴- سالم بودن فیوزها

۵- محکم بودن محل اتصال رگلاتور، شیر سوخت گیری، شیر برقی و لوله های فشار قوی

### عیب یابی

- اگر خودرو قادر به کارکرد در حالت CNG نباشد، موارد زیر را بررسی کنید:
- آیا مقدار کافی گاز در مخزن وجود دارد؟
- آیا مقدار بنزین کافی جهت استارت در حالت بنزین وجود دارد؟
- آیا فیوزها سالم است؟
- از بکار بردن فیوزهایی بغیر از موارد توصیه

# عملیات سرویس های دوره ای

## جدول سرویس های ادواری خودروی پادرا پلاس

مقدار مسافت (کیلومتر)												انواع سرویس ها	
۱۹۰	۱۷۰	۱۵۰	۱۳۰	۱۱۰	۹۰	۷۰	۵۰	۳۰	۲۰	۱۰	۱		در هزار کیلومتر
بار اول در کیلومتر ۱۵۰۰۰ و پس از آن هر ۳۰۰۰۰ کیلومتر												تعویض فیلتر گاز CNG	
هر ۱۰۰۰۰ کیلومتر												بازدید و تنظیم فشار رگلاتور	
بازدید	بازدید	بازدید	بازدید	بازدید	بازدید	بازدید	بازدید	بازدید	بازدید	بازدید	بازدید	بازدید	بازدید اجزاء مکانیکی کیت
بازدید	بازدید	بازدید	بازدید	بازدید	بازدید	بازدید	بازدید	بازدید	بازدید	بازدید	بازدید	بازدید	بست ها و شیلنگ های آب و گاز
بازدید	بازدید	بازدید	بازدید	بازدید	بازدید	بازدید	بازدید	بازدید	بازدید	بازدید	بازدید	بازدید	اتصالات لوله های فشار قوی
بازدید	بازدید	بازدید	بازدید	بازدید	بازدید	بازدید	بازدید	بازدید	بازدید	بازدید	بازدید	بازدید	وایر شمع ها
بازدید	بازدید	بازدید	بازدید	بازدید	بازدید	بازدید	بازدید	بازدید	بازدید	بازدید	بازدید	بازدید	انجام تست نشستی کلیه اجزای سیستم
هر ۲۰۰۰۰ کیلومتر												بازدید واشر شیر تغذیه سوخت گاز	
هر ۵۰۰۰۰ کیلومتر												بازدید مخزن گاز	
هر ۲۰۰۰۰ کیلومتر												بازدید لوله های گاز CNG فشار قوی	
	تعویض				تعویض								تعویض فیلتر مسیر گاز فشار قوی

## نکته

عمر مخزن گاز CNG به مدت ۱۵ سال پس از تاریخ ساخت می باشد و پس از آن می بایست مخزن تعویض گردند. کنترل سوکت دسته سیم های خودرو جهت خودروی عدم سولفاته در آنها هر ۵۰۰۰ کیلومتر یکبار توسط مشتری می باشد. چنانچه به هر دلیلی کیلومتر شمار خودروی شما کار نمی کند در اسرع وقت به نزدیکترین نمایندگی مجاز شرکت سایپا یدک مراجعه نمایید.

## توجه

تأکید می شود که موارد ذکر شده توسط نمایندگی های مجاز شرکت سایپا یدک انجام می شوند و نباید مشتری راساً سیستم را باز یا تعمیر نماید.

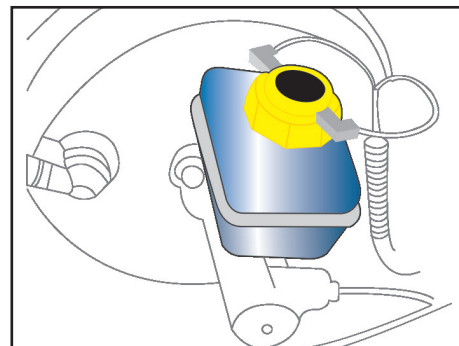


## فصل ۷ - نگهداری خودرو



۹۶	نگهداری سیستم ترمز
۹۷	نگهداری سیستم ترمز و فرمان هیدرولیک
۹۹	نگهداری توسط مالک خودرو
۱۰۰	محفظه موتور
۱۰۱	روغن موتور و فیلتر
۱۰۳	سیستم خنک کاری موتور
۱۰۵	تعویض تیغه های برف کن
۱۰۶	مراقبت از لاستیک ها
۱۰۷	مراقبت از لاستیک ها و چرخ ها
۱۱۱	نگهداری از باتری
۱۱۲	تعویض لامپ ها
۱۱۴	تعویض روغن ها
۱۱۵	نگهداری از بدنه خودرو





## بازدید عملکرد بوستر ترمز

صحت کار بوستر ترمز را بشرح زیر مورد بازرسی و آزمایش قرار دهید:

- ۱- پدال ترمز را چند بار فشار داده و سپس آن را پایین نگه دارید استارت بزیند، پس از روشن شدن موتور پدال ترمز به آرامی پایین می رود.
- ۲- پدال ترمز را فشار داده و موتور را خاموش کنید. حدود ۳۰ ثانیه پدال را پایین نگه دارید.

در این لحظه پدال نه بالا می رود نه پایین  
 ۳- مجدداً استارت زده و اجازه دهید به مدت ۲ دقیقه موتور روشن باشد. سپس آنرا خاموش کنید. اکنون چندین بار پدال ترمز را فشار دهید. باید با هر بار فشار دادن، حرکت پدال کاهش یابد. در صورت عدم صحت موارد فوق، سیستم ترمز معیوب بوده و بایستی به یکی از نمایندگی های مجاز سایپادک مراجعه نمایید.

## بازدید روغن ترمز

سطح روغن ترمز را بازدید نمایید. سطح روغن در داخل مخزن مربوطه باید بین MAX (حداکثر) و MIN (حداقل) باشد. چنانچه سطح روغن پایین تر از MIN بوده و یا چراغ ترمز روشن شود می بایست روغن به آن اضافه نمایید تا به خط MAX برسد.

قبل از اضافه کردن روغن، اطراف در مخزن مربوطه را برای جلوگیری از هر گونه ورود مواد اضافه به داخل روغن پاک نمایید.

توجه داشته باشید که با طی مسافت های زیاد مقدار روغن ترمز کاهش می یابد. در صورتیکه سطح روغن ترمز در مخزن بسیار پایین باشد و یا نیاز به پر نمودن مجدد در فواصل کوتاه وجود داشته باشد حتماً به یکی از نمایندگی های مجاز مراجعه نمایید.

## نکات زیست محیطی

### روغن ترمز

مایع ترمز (روغن ترمز) ترکیبی سنتزی می باشد که قسمت اعظم آن را ترکیبات پلی گلیکول اتری تشکیل می دهد لذا از ریختن آن بر روی خاک و آب و آلوده کردن آنها جدا خودداری نمایید.

## ⚠️ احتیاط

فقط از روغن ترمز استاندارد و مخصوص استفاده نمایید.  
 هرگز انواع مختلف روغن را با یکدیگر مخلوط نکرده و مورد مصرف قرار ندهید.

## ⚠️ هشدار

روغن ترمز شدیداً سمی است و باید در ظرف سر بسته و دور از دسترس کودکان نگه داشته شود در صورت خوردن روغن ترمز، سریعاً به پزشک مراجعه کنید.

## ⚠️ توجه

به دلیل احتمال آتش سوزی، مراقب باشید، روغن ترمز روی موتور گرم نریزد.

## ⚠️ توجه

روغن ترمز سطوح رنگ شده را خراب می کند. روغن را ابتدا با یک تکه پارچه تمیز جمع کنید و سپس محل را با آب و شامپوی مخصوص خودرو بشویید.

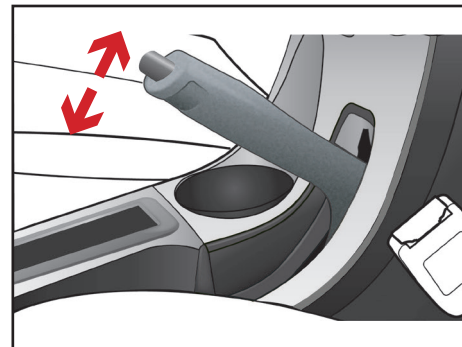
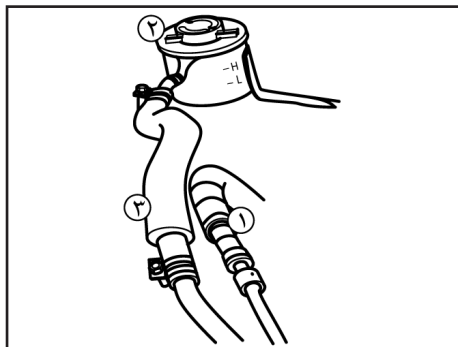
## نگهداری سیستم ترمز و فرمان هیدرولیک

محل قرارگیری قطعات مجموعه

(۱) لوله سیال فشار قوی

(۲) مخزن

(۳) لوله مکش



### نکات زیست محیطی

#### لنت ترمز/صفحه کلاچ

به رغم رعایت قانون ممنوعیت استفاده از مواد دارای آزبست و استفاده از لنت های ترمز/صفحه کلاچ با الیاف جایگزین آزبست در تمامی محصولات گروه خودرو سازی سایپا، متأسفانه در بازار غیردولتی لنتهای ترمز/صفحه کلاچ وارداتی غیرمجاز به وفور یافت می‌شوند. لذا توصیه می‌شود در هنگام تعویض لنتهای ترمز/صفحه کلاچ ترجیحاً به یکی از نمایندگی‌های مجاز مراجعه نموده و یا در هنگام خرید این قطعات به عبارت (Free Asbestos) توجه نمایید.

#### بازدید ترمز دستی

توجه داشته باشید که ترمز دستی باید قادر باشد تا در شیب‌های تند به تنهایی خودرو را نگهدارد. در حالیکه اهرم ترمز دستی تا انتها خوابیده است اهرم را بالا کشیده و صدای دندانه‌ها (تیک) را بشمارید. اگر تعداد دندانه‌ها درست نباشد (۴ تا ۶ تیک) جهت تنظیم به یکی از نمایندگی‌های مجاز مراجعه نمایید.

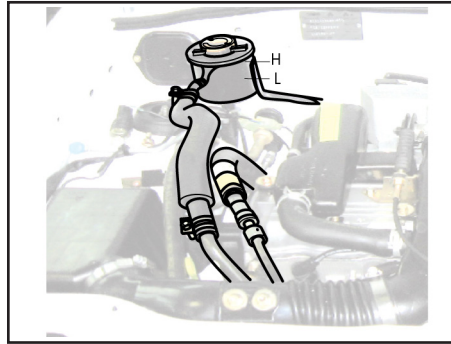
## روغن مجاز

روغن مجازی که در سیستم فرمان هیدرولیک می تواند مورد استفاده قرار گیرد.

ATF III

## توجه ⚠

ورود هرگونه گرد و غبار و ذرات خارجی به داخل روغن هیدرولیک، منجر به بروز آسیب جدی در سیستم فرمان هیدرولیک خودروی شما خواهد گردید.



## بررسی سطح روغن فرمان هیدرولیک

سطح روغن هیدرولیک باید به طور مرتب بازدید شود. برای این منظور می بایست موتور خاموش بوده و خودرو روی سطحی صاف باشد. سطح روغن هیدرولیک را در مخزن آن بررسی نمایید.

این سطح باید بین دو نشانه H و L میله نشانگر نصب شده روی درب مخزن باشد. قبل از افزودن روغن هیدرولیک اطراف درب مخزن روغن را کاملاً تمیز نمایید.

## نکات زیست محیطی

### گریس، روان کارها

گریس و روان کارها عمدتاً دارای عناصری مثل سدیم، کلسیم، آلومینیوم، باریم و مس هستند و به جهت بالا بردن خاصیت گریس در کاهش ساییدگی، ترکیب دی سولفیدمولیبدن نیز به آن اضافه شده است لذا مواظب نشستی آن از خودروها و ریزش آن به آب و خاک باشیم.

اگر سطح روغن پایین است، تا نشانه H روی میله نشانگر مخزن، روغن بیافزایید. در صورتی که نیاز به افزودن روغن فرمان هیدرولیک به طور غیرمعمول باشد، خودرو را برای بازدید به یک نمایندگی مجاز شرکت سایپادک ببرید.

## نگهداری توسط مالک خودرو

حداقل هر ماه یک مرتبه موارد ذیل بررسی گردد:

- سطح مایع خنک کننده موتور در مخزن آن
- عملکرد چراغ‌های بیرونی خودرو (شامل چراغ های ترمز، چراغ‌های راهنما و فلاشر)
- سطح روغن هیدرولیک فرمان
- سطح روغن موتور
- سطح روغن ترمز

حداقل هر سال دو مرتبه موارد ذیل بررسی گردد: (مثلاً هر بهار و پاییز)

- عملکرد برف پاک کن و پاشش مایع شیشه شوی (تیغه های برف پاک کن را با پارچه ای تمیز که با مایع شیشه شوی مرطوب شده است، پاک نمایید).
- کمربند ایمنی به جهت قرارگیری و عملکرد صحیح آن
- وضعیت لاستیک چرخ ها

## هشدار

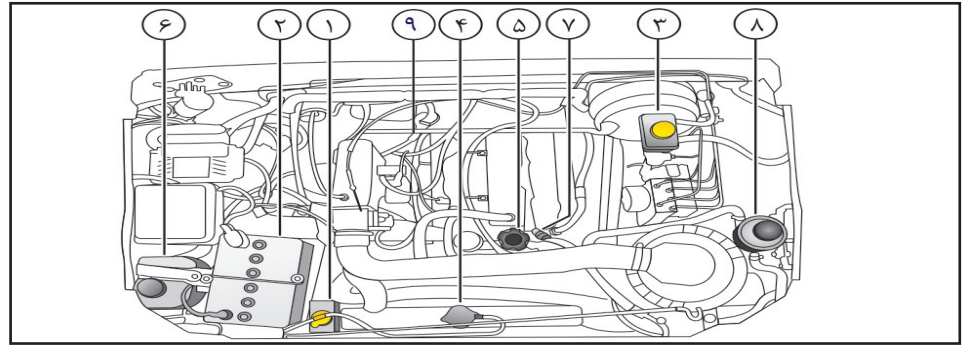
در حین رانندگی با خودرو موارد ذیل بررسی گردد:

- تغییر صدای آگزوز و یا تغییر بوی گازهای خروجی از آگزوز
- لرزش در غربیلک فرمان
- افزایش یا کاهش نیروی لازم برای چرخاندن فرمان خودرو (دقت کنید که غربیلک نسبت به جهت مستقیم خود تغییر ننماید).
- شنیده شدن صدای غیرعادی، کشیده شدن خودرو به یک سمت، افزایش اندازه حرکت پدال یا سفت شدن پدال در هنگام توقف خودرو
- تغییر در عملکرد گیربکس (سطح روغن گیربکس)
- عملکرد ترمزدستی
- نشستی مایعات از خودرو (توجه داشته باشید که چکیدن قطرات آب از سیستم کولر پس از استفاده از آن، عادی است).

موارد زیر مجموعه ای از بررسی ها و بازدیدهایی است که باید در فواصل زمانی ذکر شده (بسته به نوع کارکرد خودرو)، توسط مالک خودرو یا مکانیک ماهر انجام پذیرد، تا رانندگی راحت تر و با اطمینان بیشتری صورت گیرد.

هر گونه مشکلی را سریعاً به نمایندگی مجاز شرکت سایپا پدک یا یک مکانیک مجرب اطلاع دهید، تا شما را برای تعمیر یا تنظیم، راهنمایی نماید.

هزینه‌های مربوط به نگهداری توسط مالک خودرو شامل گارانتی نبوده و هزینه خدمات، قطعات و روغن مصرفی از مالک دریافت می‌شود.



راهنمای محفظه موتور (مجهز به سیستم انژکتوری)

- ۱- مخزن مایع خنک کننده موتور
- ۲- باتری
- ۳- مخزن روغن ترمز
- ۴- درب رادیاتور
- ۵- درب محفظه روغن موتور
- ۶- مخزن مایع شیشه شوی
- ۷- میلله نشانگر سطح روغن موتور
- ۸- مخزن روغن هیدرولیک
- ۹- شیر ورودی آب رادیاتور به داخل اتاق

## روغن موتور و فیلتر روغن

### نکات زیست محیطی

#### روغن موتور

- محیط زیست را با تعویض بیش از حد روغن آلوده نکنیم.

- رنگ روغن به تنهایی ملاک مناسبی برای تشخیص کیفیت روغن موتور و تعویض آن نیست.

- پایه‌ی اکثر روغن‌های موتور، نفت خام می‌باشد. لذا با مصرف بهینه آن در حفاظت از منابع بکوشیم.

- در هنگام تعویض روغن خودرو مراقب نشتی‌ها بوده و از تخلیه روغن مصرف شده (روغن سوخته) بر روی خاک و آب جداً خودداری کنیم.

اگر سطح روغن نزدیک یا روی L بود، مقداری روغن بیافزایید تا سطح آن به F برسد.

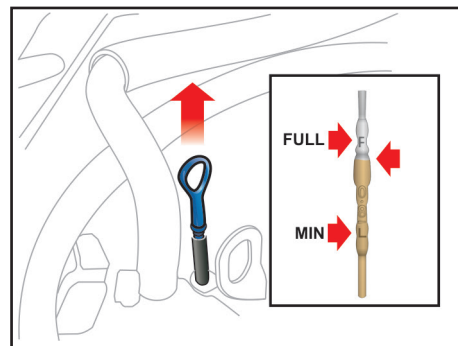
توجه کنید که نباید بیش از حد روغن اضافه گردد.

تنها از روغن موتور مورد تأیید استفاده نمایید. (به قسمت روغنهای توصیه شده در همین فصل رجوع نمایید).

### هشدار

- تماس طولانی مدت پوست با روغن موتور کارکرده می‌تواند باعث سرطان پوست گردد. بنابراین پس از کار با روغن موتور کارکرده، پوست خود را با آب و صابون بشوئید.

- روغن موتور را دور از دسترس کودکان قرار دهید.



#### بررسی سطح روغن موتور

- 1- خودرو را در سطحی صاف قرار دهید.
  - 2- موتور را روشن نموده و بگذارید تا به دمای معمول کاری خود برسد.
  - 3- موتور را خاموش کرده و چند دقیقه صبر کنید تا روغن به کارتل برگردد.
  - 4- میله نشانگر سطح روغن را بیرون کشیده، تمیز نمایید و دوباره آنرا کاملاً در محل خود داخل نمایید.
  - 5- میله نشانگر سطح را دوباره بیرون بکشید و این بار به محلی که روغن به آن رسیده است (سطح روغن) توجه نمایید.
- سطح روغن باید بین دو علامت F و L باشد.

### تعویض روغن موتور و فیلتر روغن

- فواصل زمانی تعویض روغن موتور و فیلتر آن را طبق برنامه زمانی نگهداری خودرو رعایت نمایید.
- ۱- موتور را برای چند دقیقه روشن نموده و سپس آن را خاموش نمایید. درب محفظه روغن موتور را بردارید.
  - ۲- با برداشتن درب محفظه روغن و باز کردن پیچ تخلیه، روغن را در یک ظرف مناسب، تخلیه نمایید.
  - ۳- در این مرحله فیلتر روغن را با آچار مخصوص آن باز نمایید.
  - ۴- با یک تکه پارچه تمیز محل نصب فیلتر را پاک نمایید.
  - ۵- اورینگ فیلتر روغن جدید را به مقداری روغن آغشته نمایید.
  - ۶- پس از آنکه روغن کاملاً تخلیه شد، پیچ تخلیه را ببندید.
  - ۷- فیلتر روغن را با آچار مخصوص در محل خود نصب نمایید.
  - ۸- موتور را با روغن تازه به حدی پر نمایید که سطح روغن به علامت F بر روی میله نشانگر برسد (دقت نمایید که بیش از حد روغن اضافه ننمایید).

۹- با دقت در محفظه روغن را ببندید.

۱۰- موتور را روشن کنید و بررسی نمایید که اطراف اورینگ فیلتر روغن، نشستی وجود نداشته باشد.

۱۱- موتور را خاموش کرده و چند دقیقه صبر کنید تا روغن به کارتل برگردد سپس مجدداً سطح روغن را بازدید نمایید و در صورت نیاز تا علامت F روی نشانگر پر نمایید.

### ⚠ احتیاط

هم موتور و هم روغن آن داغ هستند، احتیاط نمایید که آسیبی به خودتان نرسانید.

### ⚠ توجه

مراقب باشید که اورینگ فیلتر روغن قدیمی بر روی محل نصب شدن فیلتر باقی نماند، در غیر اینصورت ممکن است باعث بروز نشت روغن و در نتیجه صدمه دیدن موتور گردد.

دقت نمایید که روغن مصرفی حتماً باید با درجه کیفیت مشخص شده باشد.

### ⚠ توجه

- هر چند فیلترهای روغن ممکن است از نظر ظاهری یکی باشند، لیکن طراحی داخلی آنها می تواند متفاوت باشد. این گونه فیلترها قابل جایگزینی با یکدیگر نیستند.

برای جلوگیری از آسیب دیدن احتمالی موتور تنها از فیلتر تعیین شده استفاده نمایید (در این زمینه با نمایندگی مجاز شرکت سایپادک مشورت نمایید).

- دستورالعمل های داده شده را به دقت مورد توجه قرار داده و انجام دهید، زیرا نصب نادرست فیلتر روغن می تواند نشستی روغن و در نتیجه آسیب موتور را به همراه داشته باشد.

## سیستم خنک کاری موتور

درصد حجمی ضد یخ در آب	نقطه انجماد (°C)	نقطه جوش (°C)
۱۰	-۴	۱۰۱
۱۷	-۷	۱۰۲
۲۵	-۱۱ ~ -۱۰	۱۰۳
۳۳	-۱۸ ~ -۱۷	۱۰۵
۵۰	-۳۶ ~ -۳۷	۱۰۸
۶۰	-۵۲ ~ -۵۰	۱۱۱

### توجه

مقادیر درج شده در جدول مربوط به ضد یخ هایی با پایه گلیکول هستند. استفاده از ضد یخ هم برای فصول سرد و هم برای فصول گرم توصیه می شود. استفاده از مخلوط بهینه ۵۰ درصد آب و ۵۰٪ ضد یخ بعنوان سیال خنک کننده موتور (ضد یخ- ضد جوش) توصیه می شود.

### هشدار

#### برداشتن درب رادیاتور

- هنگام روشن بودن موتور هرگز در رادیاتور را باز ننمایید.

انجام این عمل می تواند باعث صدمه دیدن سیستم خنک کاری و همچنین خود موتور گردد و مهمتر اینکه خارج شدن آب جوش و بخار می تواند موجب آسیب های جدی به شما شود.

#### برای باز کردن در رادیاتور

- ابتدا موتور را خاموش کرده و صبر کنید تا خنک شود. هنگام باز کردن در رادیاتور احتیاط نمایید.

- دستمالی ضخیم را به دور در رادیاتور ببندید و آن را به آرامی در خلاف جهت عقربه های ساعت تا اولین پله باز نمایید.

- صبر نمایید تا فشار داخل رادیاتور کاملاً تخلیه شود. هنگامی که مطمئن شدید فشار سیستم خنک کاری کاملاً تخلیه شده است، با استفاده از دستمال ضخیم در رادیاتور را فشار داده و آن را در جهت خلاف عقربه های ساعت به حدی بچرخانید که کاملاً باز شود.

### سیستم خنک کننده موتور

سیستم خنک کننده موتور از نوع تحت فشار بوده و شامل یک مخزن حاوی ضد یخ چهار فصل می باشد.

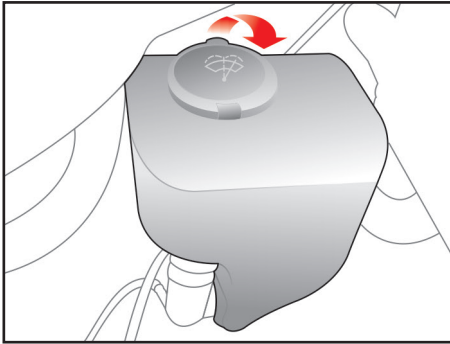
پیش از شروع زمستان و مسافرت به نواحی سردسیر سیستم خنک کننده را از نظر وجود ضد یخ و سطح مایع خنک کننده در مخزن بازدید نمایید.

- هرگز از الکل و متانول در مایع خنک کننده استفاده ننمایید و آنها را با مایع خنک کننده مخلوط ننمایید.

- از محلولی با بیش از ۶۰٪ و یا کمتر از ۳۵٪ ضد یخ استفاده نکنید، زیرا چنین مایع خنک کننده ای دارای خاصیت و توانایی مناسبی نیست.

- برای دانستن تاثیر مقدار ضد یخ به جدول روبرو مراجعه نمایید.





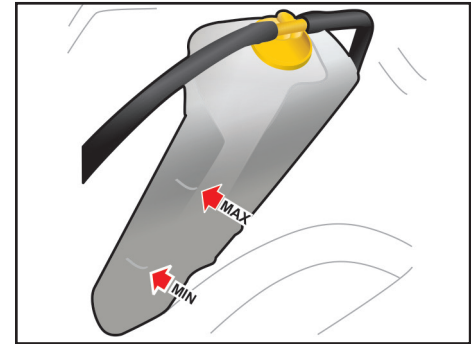
اگر مایع خنک کننده خودرو مرتباً کاهش می یابد، برای بازدید مدار سیستم خنک کاری به نمایندگی مجاز شرکت سایپادک مراجعه نمایید.

### تعویض مایع خنک کننده

برنامه زمانی نگهداری خودرو برای تعویض مایع خنک کننده را رعایت نمایید.

- از آب بدون املاح در مخلوط مایع خنک کننده استفاده نمایید.

- از آن جایی که در موتور خودروی شما اجزای آلومینیومی به کار رفته است برای محافظت آنها در برابر خوردگی و یخ زدگی از موادی با پایه اتیلن گلیکول در مایع خنک کننده استفاده نمایید.



### بررسی سطح مایع خنک کننده

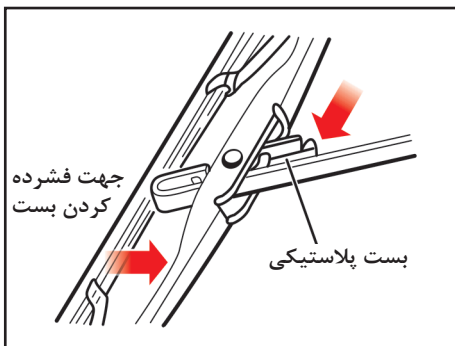
وضعیت تمامی اتصالات و شیلنگ های سیستم خنک کاری و بخاری را بررسی نمایید و هر گونه شیلنگ باد کرده و معیوب را تعویض نمایید.

هنگامی که موتور سرد است، سطح مایع خنک کننده در رادیاتور باید پر بوده و در مخزن نیز باید بین علائم MAX و MIN قرار داشته باشد. در صورت کم بودن مایع، مقدار کافی در سیستم اضافه نمایید تا سطح مایع به علامت MAX برسد. دقت نمایید که بیش از اندازه مایع اضافه نکنید.

### بازدید از سطح مایع شیشه شوی

سطح مایع شیشه شوی داخل مخزن را بازدید نموده و در صورت نیاز به آن مایع بیافزائید. اگر مایع شیشه شوی در اختیار ندارید از آب تمیز استفاده نمایید. در صورتیکه درجه حرارت هوا پایین بوده و احتمال یخ زدن آب وجود دارد، از محلولی که خاصیت ضد یخ دارد، برای مایع شیشه شوی استفاده نمایید.

## تعویض تیغه های برف پاک کن



### توجه ⚠

- اگر شیشه ها به صورت مناسبی پاک نمی شوند، شیشه و تیغه های برف پاک کن را با پاک کننده ای خوب و بی ضرر تمیز نموده و کاملاً با آب تمیز نمایید.
- برای آنکه تیغه های برف پاک کن صدمه نبینند، گازوئیل، نفت، تینر و سایر حلال ها را بر روی آنها (یا حتی نزدیک آنها) به کار نبرید.
- برای جلوگیری از آسیب دیدن بازوهای برف پاک کن و سایر اجزاء، برف پاک کن را با فشار دست حرکت ندهید.

### تعویض تیغه های برف پاک کن

هنگامی که برف پاک کن شیشه ها را به صورت مناسبی پاک نمی کند ابتدا سطح شیشه را پاک کنید و سپس تیغه ها را با آب و مواد پاک کننده به خوبی بشویید و مجدداً عملکرد آن را بررسی کنید. در صورت نامطلوب بودن ممکن است تیغه های برف پاک کن سائیده، فرسوده و یا شکسته شده باشند. در این حالت تیغه ها را باید تعویض نمود.

بازوی برف پاک کن را از روی شیشه بلند کرده و آنرا به گونه ای بچرخانید که بست پلاستیکی قفل کننده قابل دیدن باشد. بست را فشرده و تیغه را به سمت شیشه بلغزانید، سپس آنرا از بازوی برف پاک کن خارج نمایید.

احتیاط کنید که بازوی برف پاک کن بر روی شیشه نیافتد.

### مراقبت از لاستیک ها

جهت نگهداری صحیح خودرو، ایمنی بیشتر آن و همچنین صرفه جویی در مصرف سوخت، همواره فشار باد لاستیک ها را تنظیم و نیز حدمجاز بار روی خودرو را رعایت نمایید.

### فشار باد لاستیک

لازم است باد لاستیک تمامی چرخ ها (شامل چرخ زاپاس) را هر ماه بررسی نمایید. اندازه گیری فشار باد لاستیک ها را هر ماه و هنگامی که سرد هستند انجام دهید. (سرد بودن لاستیک یعنی اینکه حداقل سه ساعت از زمان رانندگی گذشته باشد یا مسافت رانندگی شما کمتر از ۱/۵ کیلومتر باشد).

توجه نمایید که فشار توصیه شده باد لاستیک باید جهت رانندگی و کنترل مطلوب خودرو و حداقل فرسایش لاستیک ها رعایت گردد. تمامی مشخصات (شامل اندازه ها و فشار باد) در جدول مشخصات باد لاستیک ها و بر روی برچسبی آمده است، این برچسب روی ستون عقبی درب راننده نصب می باشد.

### احتیاط

در صورتیکه ابعاد چرخ مناسب نباشند، می تواند تاثیر نامطلوبی بر عمر چرخ و بلبرینگ های آن، عملکرد سیستم ترمز، کنترل خودرو، فاصله خودرو تا سطح زمین، فاصله بدنه تا لاستیک، فاصله بدنه تا زنجیر چرخ، دقت کیلومتر شمار، زاویه نور چراغ های جلو و ارتفاع سپرها بگذارد.

### توجه

- استفاده از هر نوع یا اندازه لاستیک غیر از موارد تایید شده توسط کارخانه می تواند در رانندگی، کنترل خودرو، فاصله خودرو تا زمین و همچنین دقت کیلومتر شمار تاثیر گذارد. - رانندگی با لاستیک های سائیده شده بسیار خطرناک است، زیرا قدرت ترمزها، دقت فرمان و همچنین خاصیت چسبندگی خودرو به زمین را کاهش می دهد.

- بهترین روش در تعویض لاستیک، تعویض لاستیک هر چهار چرخ به صورت همزمان است. در صورت عدم امکان، چرخ های جلو و یا چرخ های عقب همزمان با هم تعویض گردد. توجه داشته باشید که تعویض یک لاستیک به تنهایی، می تواند تاثیر زیادی بر روی کنترل خودرو بگذارد.

### نکات زیست محیطی

#### لاستیک

- اگر فقط یک لاستیک خودرو به اندازه ۶ درجه psi (تقریباً معادل ۴/۰ بار) کم باد بوده و فشار باد بقیه چرخ‌های آن تنظیم شده باشد، در این صورت باز هم مصرف سوخت آن خودرو به اندازه ۳ درصد افزایش یافته و عمر مفید تایر کم باد کاهش خواهد یافت.

- با تنظیم فشار باد لاستیک‌ها، می‌توان مصرف سوخت را تا ۶ درصد کاهش دهیم.

### توجه

در هنگام تعویض لاستیک ها، هرگز انواع مختلف لاستیک (رادیاال، بایاس و ...) را همزمان با هم به کار نبرید و دقت نمایید که لاستیک های چهار چرخ خودرو دارای، طراحی و ساختار یکسان باشند. تنها از لاستیک‌هایی که نوع آنها توسط کارخانه توصیه شده است استفاده نمایید.

### هشدار

فشار باد بیشتر یا کمتر از حد مجاز لاستیک علاوه بر آنکه باعث کاهش عمر لاستیک می شود، بر کنترل خودرو در زمان رانندگی هم اثر نامطلوبی می گذارد.

همچنین احتمال ترکیدن یا بی باد شدن ناگهانی لاستیک وجود دارد که موجب عدم کنترل خودرو می گردد.

### لاستیک ها و رینگ ها

درخصوص باد لاستیک ها به موارد زیر توجه شود:

- فشار باد لاستیکی که گرم است نسبت به لاستیک سرد بیشتر است. لذا باد لاستیک گرم را برای تنظیم فشار خالی نکنید زیرا هنگام سرد شدن لاستیک فشار باد کمتر از حد مجاز خواهد بود.

- باد لاستیک کمتر از حد مجاز، باعث افزایش فرسایش لاستیک، افزایش مصرف سوخت و مشکل شدن کنترل خودرو می گردد.

کم بودن فشار باد لاستیک مانع آب بندی کافی لاستیک با رینگ می گردد. در صورتی که فشار باد بیش از اندازه کم شود می تواند باعث آسیب دیدگی رینگ و یا جدا شدن لاستیک از رینگ شود. بنابراین فشار باد لاستیک را در محدوده مجاز نگه دارید. در صورتیکه فشار باد لاستیک مرتباً کاهش می یابد، به نمایندگی مجاز یا یک تعمیرگاه مراجعه نمایید.

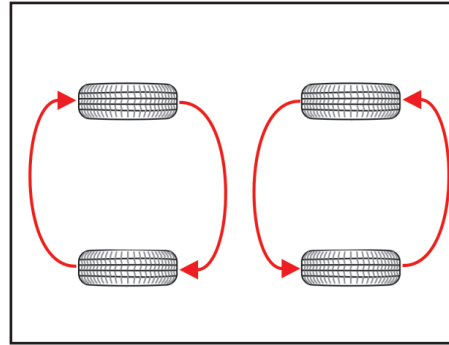
- باد بیش از حد مجاز لاستیک ها، باعث کوبش در هنگام رانندگی، ایجاد مشکلاتی در کنترل خودرو و فرسایش شدید لاستیک در وسط آن می گردد و احتمال واژگون شدن خودرو در خطرات جاده ای افزایش می یابد.

### جابجا کردن چرخ ها

برای آنکه فرسایش لاستیک ها به صورت یکنواخت انجام پذیرد توصیه می شود که چرخ ها را هر ۱۰ هزار کیلومتر با یکدیگر جابجا نمایید. اگر فرسایش بیش از اندازه وجود دارد، جابجا کردن چرخ ها را زودتر انجام دهید.

هنگام جابجا کردن چرخ ها بالانس بودن آنها را بررسی نمایید. همچنین بررسی نمایید که فرسایش و خوردگی ناهموار و نابرابر وجود نداشته باشد. غالباً فرسایش غیرعادی در اثر فشار باد نامناسب لاستیک ها، تنظیم نامناسب زاویه چرخ ها، بالانس نبودن آنها، ترمزهای شدید یا گردش های تند و داغ کردن رینگ چرخ به وجود می آید.

دقت نمایید که نشانه ای از تورم، در قسمت آج لاستیک یا دوطرف لاستیک وجود نداشته باشد. در صورتی که متوجه هر یک از علائم مذکور شدید، لاستیک را تعویض نمایید. هنگامی که جابجایی چرخ ها انجام شد، فشار باد لاستیک های جلو و عقب را به میزان توصیه شده تنظیم کرده و مهره چرخ ها را محکم نمایید. هر زمان که چرخ ها را با یکدیگر جابجا می نمایید، سایش لنت های ترمز را بازدید نمایید.

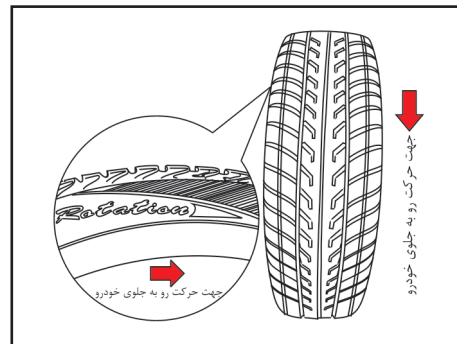


### ⚠ هشدار

۱- با توجه به متفاوت بودن مقدار فشار باد لاستیک های جلو و عقب، ضروری است که در هنگام تنظیم آنها مقدار باد صحیح لاستیک ها رعایت شود.

۲- با توجه به مقدار بار مجاز روی محور عقب خودرو، در هنگام تعویض لاستیک چرخ های عقب، حتماً دقت شود که از لاستیک با مشخصات اعلام شده استفاده شود.

(Directional)، نصب تایر به گونه ای انجام پذیرد که جهت فلش روی لاستیک با جهت حرکت رو به جلوی خودرو هماهنگ و همسو باشد. در این حالت اگر از جلوی خودرو به تایر نگاه کنیم شیارها می بایست به شکل V یا Y قرار گیرند.



### زاویه چرخ ها و بالانس بودن آنها

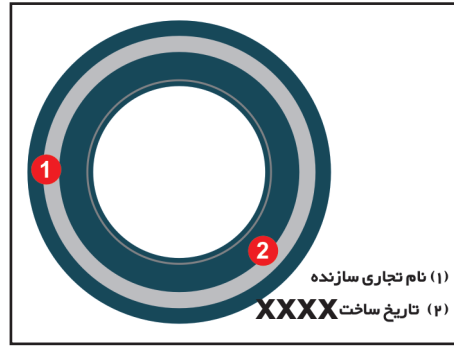
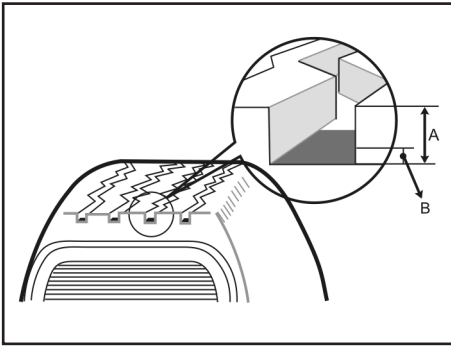
علاوه بر تنظیم فشارباد لاستیک ها، تصحیح زاویه چرخ ها عامل دیگری است که به کاهش فرسایش لاستیک ها کمک می نماید. تصحیح زاویه چرخ های خودروی شما باید هر ۲۴ ماه یا هر ۲۰ هزار کیلومتر صورت پذیرد. لاستیک های خودروی شما در کارخانه بالانس شده اند. ولی به مرور زمان به بالانس مجدد نیاز دارند.

اگر در طول رانندگی متوجه لرزش در خودرو شدید، خودروی خود را برای بازدید چرخ ها به نمایندگی مجاز منتقل نمایید. هر بار که لاستیک از داخل رینگ چرخ بیرون بیاید باید مجدداً بالانس شود. در خودرو های مجهز به تایرهای جهت دار

## مراقبت از لاستیک ها و چرخ ها

### تعویض چرخ ها

هنگام تعویض یک چرخ، اطمینان حاصل نمایید که چرخ جدید از نظر قطر، پهنا، بیرون آمدگی چرخ از بدنه و سایر مشخصات ابعادی، منطبق با اندازه چرخ‌های تأیید شده توسط کارخانه است.



### زمان تعویض لاستیک و نشانگر سائیدگی لاستیک

بر روی آج اکثر لاستیک‌های تولید شده، نشانگر حد نهایی سایش وجود دارد. این نشانگر به صورت برجستگی در فواصل مشخص قسمت عمیق آج های لاستیک وجود دارد. چنانچه عمق آج لاستیک در اثر سایش با این نشانگرها هم سطح شود، زمان تعویض لاستیک فرا رسیده است.

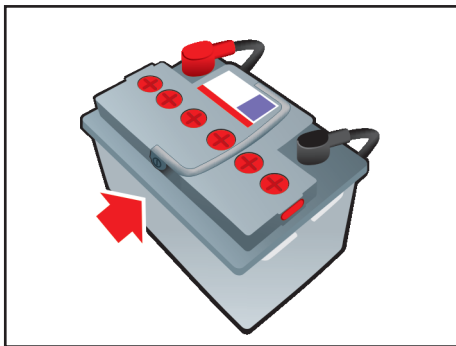
در صورتیکه به هر دلیلی لاستیک، دچار فرسایش زودرس، ترک خوردگی بر روی دیواره یا بروز مشکل در آج ها شده است می بایست سریعتر تعویض گردد.

### عمر مفید لاستیک

زمان ساخت لاستیک بر روی دیواره لاستیک با کد ۴ رقمی حک شده است. دو رقم سمت چپ، مربوط به هفته ساخت و دو رقم سمت راست، مربوط به سال ساخت است. (بطور مثال : ۳۰۱۰ نشان دهنده ساخت لاستیک در هفته سی ام سال ۲۰۱۰ میلادی می باشد).

به عنوان یک قاعده کلی نباید با لاستیکی که بیش از ۶ سال از تاریخ ساخت آن گذشته است (حتی اگر به ظاهر سالم باشد) رانندگی کرد. این قاعده شامل حال لاستیک زاپاس نیز می شود.

## نگهداری از باتری



### نگهداری باتری

- باتری را در جایش محکم و ایمن نمایید.
- باتری را باید کاملاً خشک و تمیز نگه داشت.
- دقت نمایید قطب‌ها و اتصالات باتری تمیز و محکم باشند.
- اگر بر روی باتری و قطب‌های آن الکترولیت ریخت، سریعاً آنرا با استفاده از آب شستشو دهید.
- اگر از خودرو برای مدت طولانی استفاده نمی‌کنید، کابل‌های مثبت و منفی را از روی آن باز نمایید.
- بطور مرتب سطح الکترولیت را در باتری بازدید نمایید.

- هیچ‌گاه وقتی که کابل‌های باتری متصل هستند، اقدام به شارژ کردن آن ننمایید.

### نکات زیست محیطی

#### باتری

از مهم‌ترین آلاینده‌های باتری خودرو سرب و اسید سولفوریک می‌باشد لذا باتری‌های کهنه و بی‌استفاده را نباید در طبیعت رها نمود بلکه باید آنها را در اختیار مراکز مجاز قرار دهیم.

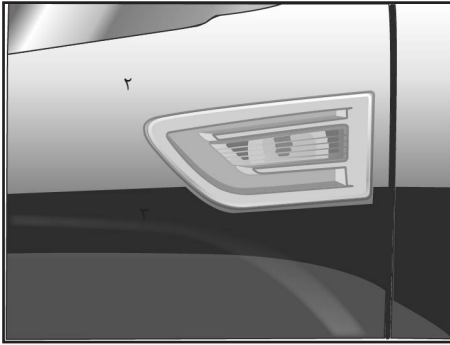
### توجه

در صورت دشارژ باتری و یا بروز هرگونه علائم غیر عادی به نمایندگی مجاز سایپا یدک مراجعه نمایید.

### باتری

- همواره قبل از کار کردن با باتری دستورالعمل‌های زیر را به‌خاطر بسپارید:
- هرگونه سیگار، آتش و یا جرقه را از باتری دور نگهدارید.
- هیدروژن‌گازی شدیداً قابل اشتعال می‌باشد. این‌گاز مرتباً، در هر خانه (سلول) باتری وجود دارد و در معرض شعله یا جرقه منفجر می‌شود.
- اگر الکترولیت با چشمان شما تماس پیدا کند، آنها را حداقل ۱۵ دقیقه با آب شستشو دهید و سریعاً برای انجام فعالیت‌های درمانی اقدام نمایید. در صورت امکان تا پیش از رسیدن کمک‌های پزشکی از اسفنج یا پارچه‌ای نمناک برای پاک کردن چشمان خود استفاده نمایید.
- در صورتی که الکترولیت با پوست شما تماس پیدا کرد، آنرا کاملاً با آب بشویید. در صورتی که احساس درد یا سوختگی دارید، اقدامات درمانی لازم را انجام دهید.
- باتری را دور از دسترس کودکان نگه دارید، زیرا داخل باتری، اسیدسولفوریک وجود دارد.
- هنگامی که باتری با بدنه پلاستیکی را حمل می‌کنید، احتیاط نمایید به بدنه آن فشار وارد نشود زیرا ممکن است اسید نشت کرده و باعث آسیب دیدن پوست شما گردد.

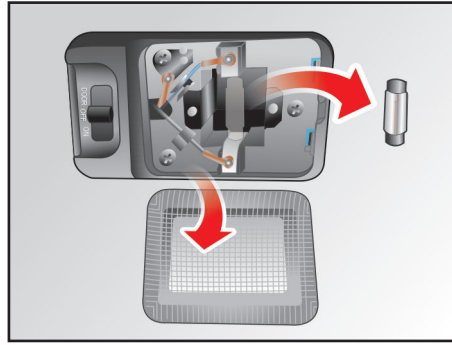




### چراغ راهنمای گلگیر

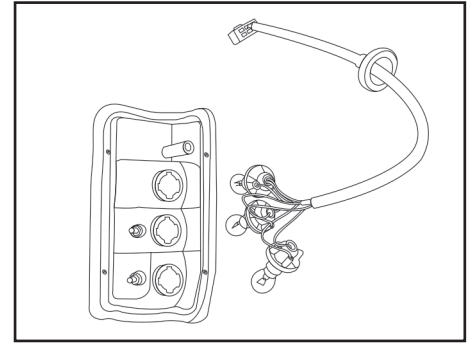
جهت تعویض لامپ چراغ راهنمای گلگیر به ترتیب ذیل اقدام نمایید:

- ۱- شل گیر را باز نمایید (به صورت خاری می باشد).
- ۲- سوکت چراغ راهنمای گلگیر را در آورید.
- ۳- چراغ راهنمای گلگیر را با حرکت کشویی از محل خود خارج نمایید و لامپ را تعویض کنید.



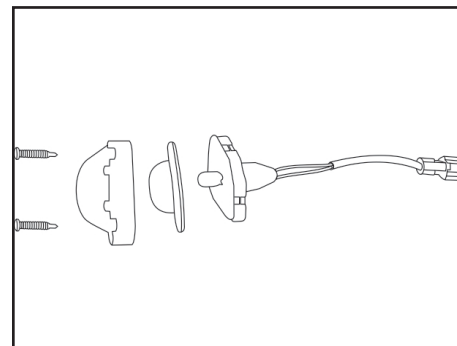
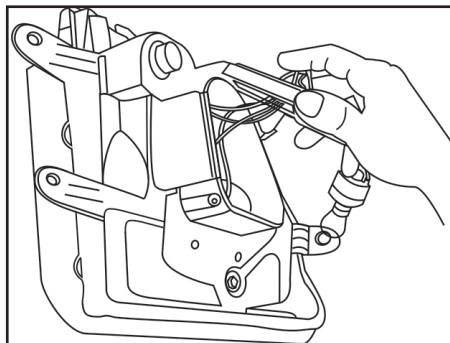
### چراغ سقف

توسط یک پیچ گوشتی کوچک، طلق چراغ سقف را باز کرده و سپس لامپ مربوطه را تعویض نمایید. در انتها طلق را در محل خود قرار دهید.



### چراغ عقب

با باز کردن روکش چراغ عقب از داخل اتاق بار نسبت به تعویض لامپ ها مطابق شکل اقدام نمایید.



### چراغ جلو

جهت تعویض لامپ های چراغ جلو سمت چپ ابتدا فیلتر هوا باز شود سپس پوشش پشت چراغ جلو را باز کرده و لامپ و سرپیچ آن را بردارید و لامپ نو را بدون اینکه دست شما با شیشه لامپ تماس پیدا کند با دقت و احتیاط در محل آن نصب کنید. و جهت تعویض لامپ های چراغ جلو سمت راست ابتدا باتری خودرو و منبع شیشه شوی باز شود سپس لامپ های چراغ مطابق شرایط بالا تعویض شود.

### چراغ پلاک

توسط یک پیچ گوشتی کوچک، طلق چراغ پلاک را باز کرده و سپس لامپ را تعویض نمایید. در انتها طلق را در محل خود قرار دهید.

### مشخصه روانکارهای توصیه شده

برای کمک به داشتن موتور و قوای محرکه سالم، با توان ثابت و عمر بیشتر، تنها از روانکارهای توصیه شده با کیفیت مناسب استفاده نمایید. استفاده از روانکارهای توصیه شده باز دهی موتور و قوای محرکه را بهبود بخشیده و در نتیجه باعث بهبود مصرف سوخت می گردد. این روانکارها صرفاً در این خودرو توصیه شده است.

### توجه

استفاده از روغن موتور با سطح کیفی توصیه شده شرکت سایپا و تعویض آن طبق جدول سرویسهای ادواری (مشروح در فصل گارانتی همین دفترچه) منجر به افزایش عمر مفید قطعات مجموعه موتور شده و از آسیب دیدگی آنها جلوگیری خواهد شد. لذا ضروری است ضمن رعایت موارد فوق از روغن موتور توصیه شده سایپا که با شرایط آب و هوایی ایران سازگاری داشته و با آرم سایپا در کلیه نمایندگی های مجاز و فروشگاه های سایپا یدک قابل تهیه می باشد استفاده گردد. شایان ذکر است در صورت عدم استفاده از روغن موتور توصیه شده و بروز مشکل فنی در مجموعه موتور خودرو، گارانتی مجموعه موتور خودرو ابطال می گردد.

### مشخصات روغن های توصیه شده:

نوع روغن	روغن/ موارد کاربرد
SAE 80W90-API GL4	روغن گیربکس برای کلیه شرایط آب و هوایی
SAE 85W140 - API GL5	روغن دیفرانسیل برای کلیه شرایط آب و هوایی
SAE 20W50-API SJ	روغن موتور
DOT4	روغن ترمز
NLGI NO.3	گریس نسوز
ATF III	روغن فرمان هیدرولیک

### نکات زیست محیطی

با تمیز نگه داشتن و رسیدگی به رنگ خودرو در زیبایی محیط زیست شهری سهمیم باشیم.

#### رنگ خودرو

در هنگام استفاده از رنگ خودرو بویژه در تعمیرگاه‌ها و نمایندگی‌ها مراقب نشت و ریزش آن به آب و خاک باشیم.

### توجه

- پاک کردن گرد و غبار و کثیفی با پارچه خشک از روی بدنه می‌تواند باعث خراشیدگی سطح رنگ آن شود.

- از برس‌های سیمی، پاک‌کننده‌هایی با خاصیت خوردندگی، شوینده‌های قوی که دارای مقدار زیاد آلکالاین یا مواد شیمیایی فعال هستند، برای شستن قطعات با روکش کروم یا آلومینیومی استفاده ننمایید. در صورت استفاده از این مواد، احتمال صدمه دیدن پوشش‌های محافظ و تغییر رنگ آنها وجود دارد.

### واکس بدنه

همیشه پیش از واکس زدن، بدنه خودرو را بشوئید و خودرو را هنگامی واکس بزنید که قطرات آب بر روی آن باقی نمانده باشد.

از ماده جلادهنده (پولیش) جامد یا مایع با کیفیت خوب استفاده نموده و به توصیه‌های شرکت سازنده عمل نمایید.

همه قسمت‌های فلزی تزئینات داخلی را نیز پولیش نمایید تا از سطوح آنها محافظت شود. پاک کردن روغن، قیر و موادی مانند آن باعث پاک شدن پولیش آن محل بر روی بدنه خودرو می‌شود. بنابراین حتماً آن قسمت را پولیش نمایید (حتی اگر سایر قسمت‌های بدنه خودرو نیاز به پولیش نداشته باشند).

### احتیاط

- پس از شستشو خودرو، در حالیکه با احتیاط و آهسته رانندگی می‌کنید، با گرفتن ترمز بررسی نمایید که توانایی و عملکرد آن در اثر رطوبت دچار مشکل نشده باشد. در صورتی که لنت‌های ترمز خیس شده باشند با چند ترمز آهسته، ضمن حرکت رو به جلوی خودرو، لنتها را خشک نمایید.

### توجه

برای شستشو بدنه خودرو از صابون‌های قوی، پاک‌کننده‌های شیمیایی یا آب داغ استفاده ننمایید. همچنین خودرو را در زیر نور مستقیم خورشید یا هنگامی که بدنه آن داغ است، نشوید.

دقت نمایید که پس از شستشوی خودرو، اثری از مواد شوینده بر روی بدنه آن باقی نماند. برای این منظور سطح خودرو را با آب خنک یا ولرم به صورت کامل بشوید.

### احتیاط

- شستشوی محافظه‌موتور با آب ممکن است باعث ایجاد اختلال در کار بعضی از مدارهای الکتریکی آن شود. هنگام شستشو محافظه موتور با آب، بسیار احتیاط نمایید.

### ترمیم آسیب دیدگی سطح بدنه خودرو

خراش های عمیق یا پریدگی های بوجود آمده در سطح رنگ خودرو باید سریعاً ترمیم شوند، زیرا قسمتی از فلز که رنگ آن از بین رفته است به سرعت زنگ زده و می تواند در اثر پیشروی منجر به هزینه های سنگین تعمیراتی شود.

### توجه

در صورتی که بدنه خودروی شما صدمه دیده و نیاز به هر گونه تعمیری دارد، اطمینان حاصل نمایید که تعمیرگاه مربوطه، از مواد ضدزنگ بر روی قسمت های تعمیر شده یا تعویض شده استفاده نماید.

### شستشوی محافظه موتور خودرو

به منظور جلوگیری از صدمه دیدن اجزای الکتریکی و الکترونیکی خودرو از شستن محافظه موتور خودرو با واتر جت فشار بالا خودداری نمایید.

### تمیز کردن زیر خودرو

اگر چه کف خودرو با مواد ضدزنگ پوشانده شده است، لیکن مواد خورنده که در جاده ها برای آب کردن برف و یخ استفاده می شود، می تواند باعث زنگ زدن سریع لوله های بنزین، سیستم اگزوز، سینی کف اتاق و کارتل شود. برای جلوگیری از این مسئله، کف خودرو را ماهی یکبار و به خصوص در انتهای فصل زمستان با آب سرد یا ولرم بشویید. به شستن این قسمت ها توجه خاصی نمایید زیرا در معرض دید نیستند و احتمال دارد متوجه خرابی آن نشوید. سینی کف لبه های زیرین درها و اجزای شاسی خودرو دارای سوراخ های آبریز می باشند. این سوراخ ها نباید مسدود شوند. زیرا آب جمع شده در این قسمت ها می تواند باعث زنگ زدگی شود. اگر این قسمت ها را فقط خیس کرده و به صورت کامل پاک ننمایید، شرایط بدتری به وجود می آید.

### نگهداری تزئینات داخل خودرو

#### هشدارهای کلی

دقت نمایید مواد خورنده مانند عطرها یا کرمهای آرایشی بر روی داشبورد نریزد، زیرا می توانند باعث آسیب دیدن یا از بین رفتن رنگ آن شوند. در صورتی که یکی از این مواد بر روی داشبورد ریخت، سریعاً پاک نمایید.

### تمیز کردن پارچه های تودوزی

ابتدا گرد و غبار روی پارچه را پاک کرده و سپس بوسیله شامپو فرش خوب تمیز نمایید. لکه هایی را که روی پارچه ها می افتد سریعاً به وسیله لکه بر پارچه، پاک نمایید. اگر این لکه ها را سریعاً پاک ننمایید، احتمال دارد که روی پارچه باقی مانده و حتی رنگ آن را تغییر دهند.

### احتیاط

استفاده از هر پاک کننده و روشی جز آنچه توصیه شده است، می تواند باعث صدمه دیدن پارچه و یا کاهش مقاومت در برابر سوختن آن شود.

کنیستر به واسطه جلوگیری از انتشار بخار بنزین علاوه بر اینکه اثر کنترلی محسوسی بر کاهش آلودگی محیط زیست دارد، باعث بازیافت و مصرف مجدد بخار بنزین نیز خواهد شد. زمان تعویض کنیستر مطابق استانداردهای معتبر صنایع خودرو سازی در صورت منفی بودن نتیجه تست عملکرد توسط مراکز معاینات فنی خودرو، ۳۰ هزار کیلومتر در شرایط عمومی یا ۲۴ ماه بعد از زمان نصب می‌باشد.

### هشدارهای کلی

دقت کنید که به کار بستن توصیه‌های سازنده، هنگام استفاده از مواد شیمیایی پاک کننده و پولیش، اهمیت فراوانی دارد. تمام هشدارهای توصیه شده بر روی برچسب‌ها را بخوانید.

## نکات زیست محیطی

### کولر خودرو

یکی از مهم‌ترین آلاینده‌های سیستم‌های خنک‌کننده، گازهای مخرب لایه‌ی ازن (مانند گاز فرئون) می‌باشد. خوشبختانه در خودروهای تولیدی شرکت سایپا، گاز R134 جایگزین گازهای مخرب لایه ازن گردیده است که فاقد اثرات مخرب بر لایه ازن می‌باشد

### ترموستات

عملکرد مناسب ترموستات موجب عملکرد موتور در دمای بهینه ۲ درصد صرفه‌جویی در مصرف سوخت را به همراه دارد.

### کنیستر

بنزین موجود در باک خودرو به واسطه ماهیت طبیعی آن تبخیر شده و در صورت ارتباط با هوای آزاد در آن منتشر می‌شود. انتشار بخار بنزین در هوا باعث آلودگی محیط زیست در اطراف خودرو می‌گردد. جهت رفع این مشکل وجود مجموعه‌ای با قابلیت جذب و بازیافت بخار بنزین ضروری است. در خودروها این فرآیند توسط کنیستر یا بخارگیر بنزین صورت می‌پذیرد. بخار بنزین از طریق شیلنگ به ورودی کنیستر منتقل و در حین عبور از لایه‌های کربن‌اکتیو جذب آن می‌شود.

### تمیز کردن شیشه‌های خودرو

اگر سطح شیشه‌های خودرو با لایه‌ای از گریس، روغن یا ماده جلادهنده پوشیده شود و دید مناسب از بین برود، شیشه باید توسط پاک‌کننده مناسب شیشه پاک گردد. برای این منظور به دستورالعمل موجود بر روی قوطی پاک‌کننده دقت نمایید.

### نگهداری سطح بدنه خودرو

#### شستشو

برای حفاظت بدنه خودرو از زنگ زدگی و صدمه دیدن، حداقل ماهی یکبار آن را با آب ولرم یا سرد بشوئید.

توجه داشته باشید که هر گونه ماده باقی مانده و ذرات رسوب کرده از جمله نمک، گل و سایر مواد کثیف را پاک نمایید.

مطمئن شوید که سوراخ‌های تخلیه آب کف خودرو و لبه‌های تحتانی درها پاک و تمیز باشد. حشره، قیر، صمغ یا شیره درختان، فضله پرندگان، مواد صنعتی و سایر رسوبات، در صورتی که سریعاً از روی بدنه خودرو پاک نشوند، می‌توانند به سطح آن صدمه بزنند.

حتی اگر سریع اقدام نموده و سطح بدنه خودرو را با آب ساده و بدون مواد پاک‌کننده بشوئید، ممکن است بعضی از این رسوبات باقی بماند. در این حالت باید از صابون ملایم مخصوص شستشوی خودرو استفاده نمایید.



## هشدارهای پلیسی جهت پیشگیری از سرقت خودرو

- در صورت اقدام به فروش خودرو از طریق انتشار آگهی در جراید، چنانچه خریدار جهت تست، رانندگی خودرو را به عهده دارد سعی کنید زمانی از خودرو پیاده شوید که خودرو خاموش شده و خریدار (راننده) از آن پیاده شده و سویچ را به شما مسترد نماید. در ضمن از قرار دادن اسناد مالکیت در داخل داشبورد هنگام تست خودرو (توسط خریدار) خودداری و بهتر است فردی از بستگان و دوستان نیز شما را همراهی نمایند.
- در هنگام خریداری خودرو حتما کلیه سویچ ها را تحویل گرفته و چنانچه خودرو مجهز به سیستم ضد سرقت است از روشن شدن خودرو توسط کلیه سویچ ها مطمئن شوید.
- چنانچه قصد فروش خودرو را دارید و فروشنده چک تضمینی و یا مسافرتی ارائه می نماید قبل از بررسی اصالت چک از تحویل دادن خودرو به خریدار خودداری نمایید.
- اگر قصد خریداری خودروی دست دوم را دارید ابتدا هویت اصلی فروشنده و مالکیت براساس مطابقت مشخصات خودرو با اسناد را احراز نموده و سپس اقدام به خرید نمایید. در صورت امکان خودرو را از مراکز همگانی معاملات خودرو و با مشورت کارشناس بررسی اصالت آن مراکز، خریداری نمایید.
- چنانچه جهت فروش خودرو در روزنامه ها آگهی چاپ نمودید و خریداران به آدرس شما مراجعه و عنوان کردند خودرو آنها نزد شما بماند تا خودرو فروشی شما را امتحان کنند به هیچ وجه قبول نکنید چه بسا که خودروی ارائه شده آنها مسروقه باشد.

## فصل ۸ - گارانتی خودرو



۱۲۰	..... حقوق مشتریان
۱۲۲	..... گارانتی و سرویس های اولیه و ادواری

### سایپا کارت طلایی:

مشتری گرامی، ارائه خدمات مناسب و مطابق با نیازهای مشتریان از اولویت های اصلی گروه خودرو سازی سایپا می باشد. در این راستا بسته های خدمات ویژه و جذابی همچون گارانتی بدنه و بیمه بدنه (در سه سطح کامل، اکونومی و پایه) و همچنین امداد پشتیبان، امداد ۲۴۷ و امداد (پلاس) ۲۴۷ (پلاس) و سرویس تمدید گارانتی خودرو به منظور افزایش دوره گارانتی به میزان یک سال یا ۲۰۰۰۰ کیلومتر مازاد بر زمان و کیلومتر استاندارد تعیین شده خودرو و بسته های خدماتی دیگری به صورت تخصصی، با مزیت های رقابتی و مشتری مدار تهیه گردیده است. جهت اطلاع از مزایای این خدمات از شما دعوت می گردد به سایت شرکت سایپا <http://narenji.saipayadak.org> و یا به نمایندگی های مجاز این شرکت در سراسر کشور مراجعه نمایید. در صورت نیاز به مشاهده خدمات موجود برای خودروی خود، می توانید از قسمت سوابق کارت در آدرس مذکور نسبت به دریافت اطلاعات با ورود شماره شناسی خودرو اقدام نمایید.

مشتری گرامی جهت اطلاع از خدمات تحت پوشش و سرویس های مرتبط با خودرو و اعتبار آن به نشانی اینترنتی <http://www.saipayadak.org> / منوی خدمات مشتری/سوابق خدمات کارت نارنجی- طلایی مراجعه فرمایید.

همچنین آخرین "شرایط ارائه خدمات گارانتی و سرویس های دوره ای" در آدرس زیر قابل بهره برداری می باشد:  
<http://www.saipayadak.org> / منوی خدمات مشتری/ راهنمای مشتری و ضوابط گارانتی



### حقوق مشتریان محصولات شرکت زامیاد

سایپا یدک مبتکر طرحهای نوین خدماتی در صنعت خودرو کشور، در راستای نهادینه کردن فرهنگ مشتری محوری در سطح شبکه نمایندگیهای مجاز در سراسر کشور در نظر دارد مجموعه اطلاعات ضروری در خصوص حقوق فی مابین را به منظور ارائه خدمات پس از فروش اثربخش و متناسب با حد انتظار مالکین محترم تقدیم نماید. لذا با اعتقاد به این مجموعه قوانین و مقررات گارانتی بعنوان چارچوب تعیین کننده دامنه اختیارات طرفین بشرح ذیل ارائه میگردد که امیداست مثمر ثمر واقع گردد.

### ضوابط و مقررات خدمات پس از فروش و وظایف نمایندگیهای مجاز

- خدمات گارانتی منوط به انجام سرویس اولیه، سرویس ثانویه و سرویس ادواری می باشد که دوره زمانی و کیلومتر انجام آن باتوجه به نوع خودروی شما در این دفترچه ذکر شده است.  
از آنجائیکه طبق مقررات گارانتی، کلیه قطعات تعویض شده در دوره گارانتی متعلق به شرکت خودروساز می باشد لذا نمایندگی از عودت قطعات داغی به شما مشتری گرامی معذور می باشد.

واحد پذیرش نمایندگی موظف است هزینه تقریبی ارائه خدمات فنی و قطعات یدکی مصرفی و زمان تحویل خودرو را به مالکین محترم اعلام نماید. مسئولیت عیب یابی، تعمیر و یا تشخیص تعویض قطعات معیوب به عهده کارشناس فنی نمایندگی های مجاز می باشد. لذا در هنگام مراجعه به تعمیرگاه صرفا نسبت به اعلام عیوب خودرو خود اقدام فرموده، موضوع کارشناسی یا تعویض قطعات را به نمایندگان مجاز واگذار نمایید.  
- نمایندگی موظف به پیش بینی تامین قطعات مورد نیاز بوده بنحوی که خودروی مشتری حداقل زمان توقف در نمایندگی رداشته باشد زیرا نمایندگی در مقابل توقف بی مورد خودرو مسئول می باشد.

نمایندگی موظف به استفاده از قطعات استاندارد و مورد تأیید شرکت می باشد.  
تبعات ناشی از تعمیرات غیر استاندارد بعهده نمایندگی مجاز خواهد بود لذا جلب رضایت مشتریان و تحقق تعهدات نمایندگی به مشتریان از وظایف مهم نمایندگی مجاز می باشد.

نمایندگی مجاز موظف به ارائه فاکتور رسمی در قبال ارائه کلیه خدمات اعم از سرویس اولیه، سرویس ثانویه، گارانتی و غیر گارانتی می باشد و در صورت وجود هرگونه ابهام در شرح اقدامات انجام شده و یاهزینه تعمیرات اعم از قیمت قطعات و اجرت تعمیرات پاسخگو خواهد بود.  
نمایندگان مجاز موظف به نصب تابلو رتبه بندی (رتبه ارزیابی نمایندگی در آن درج شده است) در محل پذیرش می باشد  
نمایندگی مجاز موظف است در دوران گارانتی تعمیرات را فقط براساس موارد ذکر شده در برگ پذیرش انجام دهند و از تعمیرات مازاد برآن خودداری نمایند.

## حقوق مشتریان

- تعمیر گاههای مجاز موظفند صورتحساب مشتری را براساس فهرست زمان تعمیرات و همچنین نرخ ساعت تعمیرات تنظیم نمایند در صورت درخواست مشتری فهرست تعمیرات خود را به رؤیت ایشان برسانند.
- کلیه نمایندگیهای مجاز موظف به پذیرش خودرو جهت سرویس اولیه، سرویس ثانویه و گارانتی در روز مراجعه می باشند.
- هرگونه عیب و نقص و خسارت مالی و جانی وارده به مصرف کننده و اشخاص ثالث که بدلیل تعویض یا نصب قطعات در سیستمهای جانبی و یا دریافت خدمات خارج از شبکه خدمات پس از فروش سایپا یدک در طی دوران گارانتی ایجاد شود، مشمول گارانتی نبوده و هیچگونه حقی برای مصرف کننده و اشخاص ثالث در برابر شرکت سایپا یدک ایجاد نمی کند.
- هرگونه عملیات لازم تحت عنوان گارانتی می بایست توسط نمایندگی مجاز سایپا یدک صورت پذیرد.
- خدمات گارانتی محدود به تعویض و یا تعمیر قطعات معیوب (بنا به تشخیص شرکت سایپا یدک) و دستمزد مربوطه می باشد.
- تعویض یا تعمیر قطعات تحت عنوان گارانتی نمی تواند موجب تمدید دوره گارانتی خودرو گردد.
- برای دریافت خدمات سرویس و گارانتی حتما از طریق نمایندگی های مجاز و یا تعمیر گاههای مرکزی شرکت اقدام شود. این شرکت در قبال هزینه های صرف شده از طریق تعمیر کاران متفرقه هیچگونه مسئولیتی ندارد.
- مدت زمان تعهد خدمات (مجموع دوره های سرویس ثانویه، گارانتی و وارانسی) شامل ارائه خدمات تعمیراتی و تأمین قطعات یدکی، به مدت ۱۰ سال تضمین می گردد.
- ضمانت کلیه خدمات و تعمیرات ارائه شده توسط نمایندگی های مجاز به مدت ۲ ماه یا ۳۰۰۰ کیلومتر و برای قطعات یدکی ۶ ماه یا ۱۰۰۰۰ کیلومتر می باشد. (هر کدام زودتر فرا برسد)

## توجه

طبق ماده ۲۹ مصوب ۱۳۹۵/۰۱/۲۲ هیئت وزیران - آیین نامه اجرایی قانون حمایت از حقوق مصرف کنندگان خودرو؛ مسئولیت رسیدگی به شکایات مصرف کنندگان و احقاق حقوق و جلب رضایت ایشان در وهله اول برعهده عرضه کننده می باشد. لذا مصرف کننده محترم می بایست در صورت وجود هرگونه عیب و نقص در خودرو و رنگ و بدنه ابتدا به نمایندگی های مجاز خدمات پس از فروش شرکت سایپا یدک، مرکز امورمشتریان گروه خودروسازی سایپا (۰۹۶۵۵۰) و واحد ارتباط با مشتریان شرکت زامیاد(۰۲۱۴۸۳۷۳۱۵۳-۰۲۱۴۸۳۷۳۱۵۵) مراجعه یا تماس حاصل نمایند. در صورتی که ایراد مذکور مرتفع نگردد نسبت به پیگیری موضوع از طریق سایر مراجع قانونی ذیربط اقدام نمایند.

- جهت اطلاع از قانون و آیین نامه اجرایی قانون حمایت از حقوق مشتریان لطفا به سایت شرکت سایپا یدک به آدرس [www.saipayadak.org](http://www.saipayadak.org) بخش خدمات مشتری مراجعه فرمایید.

# گارانتی و سرویس های اولیه و ادواری

## گارانتی خودرو

خودروی شما مطابق زمان ۲ سال یا ۴۰۰۰۰ کیلومتر (هر کدام زودتر فرا رسد) مندرج بر روی کارت خدمات خودرو، به شرط انجام به موقع سرویس اولیه، سرویس ثانویه و سرویس های ادواری مطابق شرایط درج شده در این دفترچه، توسط شرکت سایپا یکد، گارانتی می گردد.

## سرویس اولیه و سرویس ثانویه

مطابق با بخشنامه جدید ابلاغی الزاماً می بایست سرویس اولیه ظرف حداکثر مدت ۵ ماه پس از تحویل خودرو و مسافت طی شده حداقل ۱۰۰۰ کیلومتر انجام شود، در صورتیکه در محدوده زمانی مذکور مراجعه نشود و همچنین عدم پیمایش حداقل ۱۰۰۰ کیلومتر در بازمانی ۵ ماهه باشد، گارانتی خودرو به صورت کامل ابطال می گردد. همچنین انجام سرویس ثانویه ظرف مدت شش ماه و مسافت طی شده ۴۵۰۰ تا ۵۵۰۰ کیلومتر (هر کدام زودتر فرا برسد) برای خودروهایی که تعویض روغن موتور، فیلتر روغن و فیلتر هوا برای آنها در سرویس اولیه صورت نگرفته باشد الزامی بوده و عدم مراجعه به نمایندگی های مجاز در محدوده زمانی و مسافتی مذکور منجر به ابطال کامل گارانتی خودرو میگردد.

**تبصره ۱:** انجام بازدیدهای سرویس اولیه فقط یک بار و به صورت رایگان صورت می پذیرد.

**تبصره ۲:** هزینه مواد مصرفی و اجرت تعویض آنها (روغن موتور، فیلتر روغن و فیلتر هوا) در سرویس ثانویه به صورت رایگان می باشد. خدماتی که هزینه آنها برعهده بسته خدمت (سایپا کارت طلایی) می باشد، نیازی به پرداخت وجه از طرف مشتری نیست

**تبصره ۳:** در صورتی که در زمان سرویس اولیه پیمایش خودرو بین ۴۵۰۰ تا ۵۵۰۰ کیلومتر باشد سرویس اولیه، و سرویس ثانویه بصورت همزمان انجام شده و مصرف کننده ملزم به مراجعه بعدی به سرویس ثانویه نمی باشد.

## سرویس های ادواری

انجام سرویس های دوره ای مطابق با جدول مندرج در همین دفترچه الزامی بوده و عدم انجام آن ها در شبکه نمایندگی های مجاز سایپا منجر به ابطال گارانتی مجموعه ها و قطعات مرتبط در خودرو می گردد.

**تبصره:** اجرت انجام سرویس های ادواری و هزینه مواد مصرفی مورد استفاده در این سرویس ها بر عهده مشتری می باشد. خدماتی که هزینه آنها برعهده بسته خدمت (کارت طلایی) می باشد، نیازی به پرداخت وجه از طرف مشتری نیست.

**نکته:** با توجه به این که کلیه اطلاعات خودرو و خدمات آن به صورت مکانیزه در سیستم های گروه خودروسازی سایپا و نمایندگان آن در سراسر کشور ثبت شده است، مشتریان محترم بدون نیاز به کارت خدمات خودرو (کارت گارانتی) می توانند از خدمات مرتبط بهره مند گردند.



توجه

با خرید بسته تمدید گارانتی خودرو از نمایندگی های مجاز، دوره گارانتی خودرو را می توانید به میزان یک سال یا ۲۰۰۰۰ کیلومتر مازاد بر زمان و کیلومتر گارانتی عمومی خودرو افزایش دهید. با تسریع در خرید بسته تمدید گارانتی می توانید از تخفیفات مرتبط بهره مند گردید.

## گارانتی و سرویس های اولیه ادواری

### استثنائات گارانتی

موارد زیر خارج از تعهدات گارانتی می باشد:

- 1- هزینه های مربوطه به عملیات سرویس و نگهداری خودرو، تنظیمات رایج و سرویس های ادواری
- 2- هر گونه صدمات ناشی از عوامل که مرتبط با ساختار خودرو نباشد شامل تصادفات، سنگ خوردگی، خراش، سرقت، آتش سوزی و بلایای طبیعی و غیر مترقبه، جنگ، اغتشاش و آشوب.
- 3- اقلام ضمانت در خودرو شامل کلیه اجزاء، قطعات و مجموعه های خودرو به جز قطعات و مواد مصرفی و استهلاکی می باشد. لیست قطعات و مواد مصرفی در خودرو که مشمول ضمانت نمی باشند:

روغن ها نظیر روغن موتور، گیربکس، ترمز و هیدرولیک
مایعات نظیر مایع ضد یخ، مایع شیشه شوی
فیلتر ها نظیر فیلتر بنزین، فیلتر هوا و فیلتر روغن

### توجه

ضروری است نصب هرگونه آپشن صرفا در شبکه نمایندگی های مجاز شرکت سایپا و توسط کارشناسان مورد تایید صورت پذیرد. بدیهی است در غیر این صورت شرکت سایپا هیچ گونه مسئولیتی در قبال تبعات ناشی از قطعات آپشن نصب شده در سایر مراکز غیر مجاز نداشته و هزینه خسارات احتمالی وارده بر عهده مشتری خواهد بود.

- اطلاعات تکمیلی استثنائات و محدودیت های گارانتی در سایت شرکت سایپا یدک به آدرس: [www.saipayadak.org](http://www.saipayadak.org) ارائه شده است.

### احتیاط

#### موارد منجر به جرح سر نشین

مشاهده شده است جهت تمیز ماندن موکت کف اقدام به نصب مشمع در کف اتاق می نمایند که به دلیل عدم رعایت گشتاور در مونتاژ مجدد صندلی و کمربند ایمنی در هنگام حادثه باعث مجروح شدن سر نشینان شده است.

#### موارد منجر به آتش سوزی خودرو

- 1- مشاهده شده است به هنگام نصب روکش صندلی، دسته سیم بین اتصالات و بدنه خودرو قرار گرفته که این امر موجب آتش سوزی خودرو می گردد.
- 2- مشاهده شده است به هنگام نصب دزدگیر تغییراتی در سیم کشی و مدارات الکتریکی خودرو می دهند که این امر موجب آتش سوزی خودرو می گردد.
- 3- استفاده از وسایل غیر استاندارد مانند (فیوزها، باندها، چراغ های جلو و عقب و راهنما و ...)
- 4- استفاده از وسایل غیر استاندارد در محل فندک مانند (مدولاتور FM، دستگاه تصفیه هوا، چراغ شارژی، ...) که این امر موجب آتش سوزی خودرو می گردد.

تحت شرایط زیر گارانتی قطعات و مجموعه های مرتبط از درجه اعتبار ساقط گردیده و شرکت سایپا یدک هیچگونه تعهدی در خصوص گارانتی مجموعه های مرتبط در خودروی مشتری را نخواهد داشت:

- 1- استفاده از قطعاتی که مورد تایید شرکت سایپا یدک نباشد.
- 2- ایجاد تغییرات بر روی خودرو، بدون تایید و موافقت شرکت سایپا یدک
- 3- عدم انجام سرویس اولیه، سرویس ثانویه و سایر سرویس های ادواری مندرج در همین دفترچه نظیر تعویض روغن موتور، تعویض روغن گیربکس و انجام هرگونه سرویس های تعمیراتی خارج از نمایندگی های مجاز شرکت سایپا یدک، منجر به خارج شدن قطعات و مجموعه های مرتبط از ضمانت می گردد.
- 4- هرگونه تغییر در سیم کشی و مدارات الکتریکی خودرو (سوییچ قطع کن صفحه کیلومتر، تغییر به دلیل نصب دزدگیر و ...)
- 5- هرگونه عیب و نقص و خسارات مالی و جانی به مصرف کننده و اشخاص ثالث که بدلیل تعویض یا نصب قطعات در سیستمهای جانبی و یا دریافت خدمات خارج از شبکه خدمات پس از فروش سایپا یدک در طی دوره گارانتی ایجاد شود، مشمول گارانتی نبوده و هیچگونه حقی برای مصرف کننده و اشخاص ثالث در برابر شرکت های سایپا و سایپا یدک ایجاد نمی کند.
- 6- در صورتیکه هر کدام از قطعات مربوط به سیستم کیلومترشمار دستکاری شود بگونه ای که اختلاف پیمایش در سیستم خودرو رویت گردد.
- 7- هر گونه تغییر در سیستمهای الکتریکی و الکترونیکی خودرو مانند نصب دزدگیر، سیستمهای صوتی، تغییر در سیم کشی که منجر به بروز ایراد در

## گارانتی و سرویس های اولیه و ادواری

سایر مجموعه ها گردد.

۸- ایجاد تغییر در کابین بار استاندارد (نصب شده بر روی خودرو توسط خودرو ساز) که باعث ایجاد صدمه به سایر بخش های خودرو گردد (طبق نظر کارشناس فنی نمایندگی).

۹- اعمال بار بیش از حد مجاز ۲۱۰۰ کیلوگرم بر روی خودرو (طبق نظر کارشناس فنی نمایندگی).

۱۰- تغییر، تعویض یا تغییرات ناصحیح، دستکاری و نصب نامناسب و یا نصب هرگونه وسیله، قطعه یا متعلقات اضافی که توسط شرکت سایپا یدک تامین نشده باشد منجر به خارج شدن قطعات، اجزا و موارد مرتبط از ضمانت می گردد.

۱۱- تعویض اتاق کامل در اثر تصادف شدید.

### محدودیت های گارانتی خودرو

۱- خدمات گارانتی محدود به تعمیر و یا تعویض قطعه معیوب می باشد که هزینه آن بر عهده شرکت سایپا یدک می باشد. همچنین مرجع تشخیص عیب قطعه و تصمیم گیری در خصوص تعمیر یا تعویض آن بر عهده شرکت سایپا یدک است.

۲- قطعات تعویض شده در دوران گارانتی خودرو، متعلق به شرکت سایپا یدک می باشند.

۳- تعمیر یا تعویض قطعات تحت عنوان گارانتی نمی تواند موجب تمدید دوره گارانتی خودرو گردد.

۴- لیست قطعاتی که به عنوان قطعات مصرفی و استهلاکی نبوده ولی عمر کارکرد آن ها کمتر از مدت زمان معین در دوران ضمانت خودرو می باشد که برای این گونه قطعات می بایست ضمانت کارکرد مطابق با زمان اعلامی در جدول ذیل لحاظ گردد:

نصف مدت زمان دوره ضمانت و کارکرد	باتری	صفحه کلاچ	
		لامپ	لنت ترمز
حداقل کارکرد معادل ده هزار کیلومتر از تحویل خودرو	تسمه ها	تیغه برف پاک کن	
	شمع موتور	کربن کنیستر	حسگر دوم اکسیژن
حداقل ۱۸ ماه یا ۳۰ هزار کیلومتر	کاتالیست کانورتور	لاستیک تایر و سیستم پخش خودرو ضمانت به عهده شرکت عرضه کننده خودرو می باشد	
۲۴ ماه یا ۴۰ هزار کیلومتر			

**تبصره -** تعویض قطعات مصرفی و قطعات استهلاکی چنانچه ناشی از عیب کیفی و مونتاژی موجود در هر یک از مجموعه های خودرو باشد بصورت رایگان بوده و بر عهده عرضه کننده خودرو می باشد.

## گارانتی و سرویس های اولیه و ادواری

### گارانتی رنگ خودرو

خودروی شما دارای ۳ سال گارانتی رنگ می باشد و در صورت بروز تغییراتی در رنگ خودرو نظیر ریزش رنگ، دو رنگ شدن، پوسته شدن، مشتری می بایست با مراجعه به یکی از نمایندگی های مجاز شرکت سایپا یدک، مراتب را سریعاً به اطلاع برساند.

**تبصره ۱-** قطعات رنگی نظیر سپرها، جلو پنجره، داشبورد و از این دست، فقط تا انتهای محدوده گارانتی خودرو تحت پوشش گارانتی قرار می گیرند.

**تبصره ۲-** ریزش مواد شیمیایی و آسیب های ایجاد شده در اثر نگهداری نامناسب خودرو، تحت پوشش گارانتی قرار نمی گیرند.

**تبصره ۳-** زدودن چربی و یا تمیز کردن قطعات مکانیکی، زیر اتاق خودرو، قطعات لولادار، قطعات پلاستیکی بیرونی رنگ شده به کمک موادی که مورد تایید فنی نیستند یا وسایل شوینده با فشار توصیه نمی گردد.

عملیات مربوط به سرویس های اولیه به شرح ذیل می باشد:

سرویس های پیش بینی شده در این دفترچه با توجه به توصیه های کارخانه سازنده این خودرو بوده و انجام بموقع سرویس اولیه، سرویس ثانویه و سرویس های ادواری شمارا در نگهداری خودروی خود در وضعیت مطلوب یاری می نماید.

ردیف	شرح فعالیت	ردیف	شرح فعالیت
۱	بازدید وضعیت تسمه دینام ، کولر و تنظیم آنها در صورت نیاز	۷	بازدید مخزن روغن ترمز و کلاچ
۲	بازدید مایع خنک کننده موتور و رفع نشتی از لوله های سیستم خنک کاری	۸	بازدید عملکرد سیستم های ترمزهای جلو و عقب (نشتی - تماس لوله های ترمز)
۳	بازدید سیستم آگزوز شامل اتصالات ، کاتالیست و منبع آگزوز از نظر نشتی و سوراخ شدگی و عایق	۹	بازدید سیستم کلاچ و تنظیم ( رگلاژ ) در صورت لزوم
۴	بازدید میزان روغن موتور و بازدید فیلتر روغن (بازدید نشتی موتور)	۱۰	بازدید وضعیت باک سوخت ، لوله های سوخت ، شیلنگها و اتصالات و فیلتر سوخت از نظر نشتی و عملکرد مناسب
۵	بازدید روغن واسکازین (گیربکس و دیفرانسیل ) و نشتی	۱۱	بازدید اتصالات لوله های گاز و شیلنگ های آب از نظر آسیب ، ترک ، خرابی یا شل شدن اتصالات و تست نشتی و تماس
۶	بازدید میزان آب باطری ، میزان غلظت آن ، اتصالات و بررسی شارژ باطری	۱۲	بازدید ریل سوخت و نازل های روی سرسیلندر، اتصالات مربوطه و تست نشتی و تاشدگی لوله های انژکتور گاز

تعداد ماه یا مقدار مسافت (کیلومتر) هر کدام زودتر واقع شوند								انواع سرویس ها	فواصل سرویس ها
۵۴	۴۸	۴۲	۳۶	۳۰	۲۴	۱۸	۱۲		
۸۰	۷۰	۶۰	۵۰	۴۰	۳۰	۲۰	۱۰	در هزار کیلومتر	مقدار گشتاور پیچ های سر سیلندر، منیفولد، مهره لوله آگزوز (آچار کشی پیچ های سر سیلندر و منیفولد های سوخت و هوا)
بازدید	بازدید	بازدید	بازدید	بازدید	بازدید	بازدید	بازدید	بازدید	تسمه ها
هر ۶ ماه یا ۵۰۰۰ کیلومتر تعویض گردد.								روغن موتور	
هر ۵۰۰۰ کیلومتر تعویض گردد.								فیلتر روغن	
بازدید		بازدید		بازدید		بازدید		بازدید	سیستم خنک کننده موتور
هر ۲۴ ماه یا ۴۰،۰۰۰ کیلومتر تعویض شود.								مایع خنک کننده	
تعویض	بازدید	بازدید	بازدید	تعویض	بازدید	بازدید	بازدید	بازدید	روغن دیفرانسیل
بازدید		بازدید		بازدید		بازدید		بازدید	سیستم سوخت رسانی
هر ۵۰۰۰ کیلومتر تعویض گردد.								فیلترهوا	
هر ۱۰۰۰۰ کیلومتر تعویض گردد.								فیلتر سوخت (بنزین)	
هر ۱۰،۰۰۰ کیلومتر بازدید و هر ۲۰،۰۰۰ کیلومتر تعویض شود.								شمع	
بازدید	بازدید	بازدید	بازدید	بازدید	بازدید	بازدید		بازدید	سیستم های الکتریکی
بازدید	بازدید	بازدید	بازدید	بازدید	بازدید	بازدید	بازدید	بازدید	وضعیت باتری و اتصالات، میزان الکترولیت باتری و غلظت آن
بازدید	بازدید	بازدید	بازدید	بازدید	بازدید	بازدید	بازدید	بازدید	پدال کلاچ
بازدید	بازدید	بازدید	بازدید	بازدید	بازدید	بازدید	بازدید	بازدید	اتصالات لوله و شیلنگ ترمز، شیلنگ مکش، بوستر ترمز، سوپاپ کنترل و بستها
بازدید	بازدید	بازدید	بازدید	بازدید	بازدید	بازدید	بازدید	بازدید	پدال ترمز



# گارانتی و سرویس های ادواری

تعداد ماه یا مقدار مسافت (کیلومتر) هر کدام زودتر واقع شوند								فواصل سرویس ها	انواع سرویس ها
۵۴	۴۸	۴۲	۳۶	۳۰	۲۴	۱۸	۱۲		
۸۰	۷۰	۶۰	۵۰	۴۰	۳۰	۲۰	۱۰	در هزار کیلومتر	
بازدید	بازدید	تعویض	بازدید	بازدید	بازدید	بازدید	بازدید		روغن ترمز و کلاچ
بازدید	بازدید	بازدید	بازدید	بازدید	بازدید	بازدید	بازدید		ترمز دستی
بازدید		بازدید		بازدید		بازدید			بلبرینگ و لقی چرخ های جلو و عقب
بازدید	بازدید	بازدید	بازدید	بازدید	بازدید	بازدید	بازدید		لنت ترمز جلو (دیسکی)
بازدید	بازدید	بازدید	بازدید	بازدید	بازدید	بازدید	بازدید		لنت ترمز عقب (کاسه ای)
بازدید	بازدید	بازدید	بازدید	بازدید	بازدید	بازدید	بازدید		لوله و اتصالات فرمان
		بازدید			بازدید				اتصالات و نشستی آگروز
بازدید	بازدید	بازدید	بازدید	بازدید	بازدید	بازدید	بازدید		طرز کار فرمان و پوسته جعبه فرمان
بازدید	بازدید	تعویض	بازدید	بازدید	تعویض	بازدید	بازدید		روغن گیربکس
بازدید		بازدید		بازدید		بازدید			گردگیرهای پلوس و جعبه فرمان
بازدید		بازدید		بازدید		بازدید			سیستم تعلیق، کمک فنرها
بازدید	بازدید	بازدید	بازدید	بازدید	بازدید	بازدید	بازدید		کمربندهای ایمنی
بازدید	بازدید	بازدید	بازدید	بازدید	بازدید	بازدید	بازدید		چراغ ها و علائم
بازدید	بازدید	بازدید	بازدید	بازدید	بازدید	بازدید	بازدید		بوق، برف پاک کن و شیشه شوی جلو
بازدید		بازدید		بازدید		بازدید			سیستم تهویه مطبوع
بازدید		بازدید		بازدید		بازدید			بازدید و کنترل گشتاور کلیه اتصالات ایمنی

## گارانتی و سرویس های ادواری

تعداد ماه یا مقدار مسافت (کیلومتر) هر کدام زودتر واقع شوند								فواصل سرویس ها
۵۴	۴۸	۴۲	۳۶	۳۰	۲۴	۱۸	۱۲	
۸۰	۷۰	۶۰	۵۰	۴۰	۳۰	۲۰	۱۰	در هزار کیلومتر
بازدید	بازدید	بازدید	بازدید	بازدید	بازدید	بازدید	بازدید	بررسی نشستی از مجموعه موتور و گیربکس
هر ۱۰,۰۰۰ کیلومتر بازدید و هر ۸۰,۰۰۰ کیلومتر تعویض								کاتالیست
بازدید	بازدید	بازدید	بازدید	بازدید	بازدید	بازدید	بازدید	روغن هیدرولیک فرمان
بازدید	بازدید	بازدید	بازدید	بازدید	بازدید	بازدید	بازدید	سیستم ترمز ضد قفل ABS
هر ۱۵,۰۰۰ کیلومتر بازدید.								گریس کاری چهار شاخ گاردان
بازدید				بازدید				وایر شمع
بازدید		بازدید		بازدید		بازدید		آچار کشی پیچ های اتاق به شاسی
هر ۲۰,۰۰۰ کیلومتر بازدید								زوایای چرخ
بازدید	بازدید	بازدید	بازدید	بازدید	بازدید	بازدید	بازدید	فشار باد لاستیک ها

## گارانتی و سرویس های اولیه و ادواری

### جدول سرویس های ادواری خودرویی پادرا پلاس در شرایط سخت

ردیف	قسمت مربوطه	نوع عملیات	زمان و یا کیلومتر کارکرد انجام عملیات	شرایط رانندگی
۱	روغن موتور	تعویض	هر ۲۵۰۰ کیلومتر یا سه ماه	A,B,C,D
۲	فیلتر روغن	تعویض	هر ۲۵۰۰ کیلومتر یا سه ماه	A,B,C,D
۳	فیلتر هوا	تعویض	هر ۲۵۰۰ کیلومتر یا سه ماه	A
۴	تمیز کردن فیلتر هوا	تمیز	هر ۱۰۰۰ کیلومتر یا سه ماه	A
۵	شمع موتور	تعویض	زودتر از موعد معمول	D,C
۶	واسکازین گیربکس و دیفرانسیل	تعویض	هر ۲۰۰۰۰ کیلومتر یا یک سال	C,E
۷	سیستم ترمز و کلاچ	بازدید	هر ۵۰۰۰ کیلومتر یا سه ماه	A,E,F,G,H,I,J
۸	گریس بلبرینگ چرخ های جلو	تعویض	هر ۱۰۰۰۰ کیلومتر یا شش ماه	A,E,F,G,H,I,J
۹	جعبه فرمان، مخزن هیدرولیک و اتصالات و محورهای آن به قطعات تعلیق و محور گاردان	بازدید	هر ۵۰۰۰ کیلومتر یا سه ماه	A,C,E,F,G,H,I,J
۱۰	بوش های طبق بالا و پایین سیستم تعلیق جلو و قطعات اکسل	گریس کاری	هر ۵۰۰۰ کیلومتر یا سه ماه	A,C,E,F,G,H,I,J
۱۱	آچارکشی پیچ های اتاق به شاسی	بازدید	هر ۱۰۰۰۰ کیلومتر یا شش ماه	C,E,H,I,J
۱۲	وضعیت لاستیک چرخ ها و زوایای فرمان	بازدید	هر ۱۰۰۰۰ کیلومتر یا شش ماه	A,C,E,F,G,H,I,J
۱۳	کاسه چرخ ها، کفشک ها، دیسک چرخ های جلو، لنت ها و سایر ملحقات سیستم ترمز	بازدید	هر ۵۰۰۰ کیلومتر یا سه ماه	A,C,E,F,G,H,I,J
۱۴	فیلتر بنزین	تعویض	هر ۵۰۰۰ کیلومتر	D,E,F,G,H,J

## گارانتی و سرویس های ادواری

- A : جاده های پرگرد و غبار
- B : مکرر وپی درپی در مسیر کوتاه رانندگی کردن
- C : استفاده ازخودرو بعنوان یدک کش کاروان یا تریلر و حمل بار بیش از حد مجاز
- D : کارکرد زیاد موتور در دور آرام
- E : رانندگی در جاده های ناهموار یا گلی و یا شن زار و غیر آسفالت
- F : تردد در شرایط بد آب و هوایی
- G : رانندگی در محیط های با رطوبت بالا و یا کوهستانی
- H : رانندگی در نمک زار و محیط های خورنده
- I : استفاده مکرر از ترمز و همچنین استفاده در جاده های کوهستانی
- J: تردد در مکان های خیس و پر آب



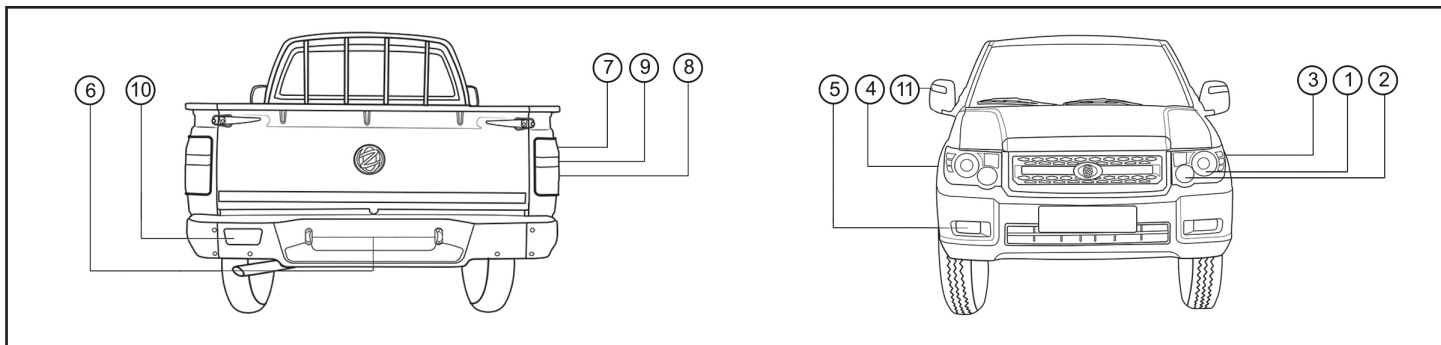
## هشدارهای پلیسی جهت پیشگیری از سرقت خودرو

- به منظور جلوگیری از سرقت‌های به زور و اخاذی از سوار نمودن اشخاص ناآشنا و افراد مشکوک به ویژه در حومه شهر جداً خودداری نمایید.
- به هنگام نقص فنی و انجام تعمیر، به تعمیرگاه‌های مورد اطمینان مراجعه نموده و همچنین از سپردن کلید به افراد غیر مطمئن پرهیز نمایید.
- کلیه شهروندان گرامی به ویژه صاحبان خودروهای گران قیمت و همچنین اشخاصی که خودرو را به صورت لیزینگ و با اخذ وام خریداری می‌کنند خودرو را در قبال سرقت بیمه نمایند تا در صورت سرقت، با دریافت بخش عمده‌ای از خسارت از شرکتهای بیمه با مشکلات روحی و مالی شدید مواجه نشوند.
- به هنگام ایجاد نقص فنی در معابر، مواظب باشید فردی که تظاهر به کمک دارد از غفلت شما سوء استفاده ننموده و خودرو را به سرقت نبرد.
- از گذاشتن اشیاء گران قیمت، اسناد و مدارک به ویژه اسناد و مدارک خودرو در داخل آن خودداری کنید و صرفاً در مواقع لزوم آنرا حمل و پس از رفع نیاز به محل مطمئن بازگردانید.

## فصل ۹ - مشخصات خودرو



- ۱۳۴ ..... لامپ ها
- ۱۳۵ ..... اطلاعات فنی



لامپ سوخته را با لامپ دارای توان یکسان و از یک نوع تعویض نمایید. نام و مشخصات لامپ روی لامپ سوخته وجود دارد.

توان(وات)	لامپ
۵۵ وات	چراغ بزرگ دو حالت جلو
۵ وات	چراغ موقعیت یاب
۵۵ وات	چراغ نور بالا
۲۱ وات	چراغ راهنمای جلو
۵ وات	چراغ راهنمای بغل
۵۵ وات	چراغ مه شکن جلو
۵ وات	چراغ پلاک
۲۱ وات	چراغ راهنمای پشت
۲۱ وات	چراغ ترمز
۵ وات	چراغ رانندگی
۲۱ وات	چراغ دنده عقب
۲۱ وات	چراغ مه شکن عقب

۱. چراغ بزرگ دو حالت جلو و موقعیت
۲. چراغ نور بالا
۳. چراغ راهنمای جلو
۴. چراغ راهنمای بغل
۵. چراغ مه شکن جلو
۶. چراغ پلاک
۷. چراغ راهنمای پشت
۸. چراغ ترمز و چراغ رانندگی
۹. چراغ دنده عقب
۱۰. چراغ مه شکن عقب
۱۱. چراغ راهنمای آینه بغل

## موتور

انژکتوری EURO IV	مدل
بنزینی - انژکتوری	نوع موتور
۴ عدد خطی	تعداد سیلندر
۸۹ میلیمتر	قطر سیلندر
۹۶ میلیمتر	کورس پیستون
۲۳۸۹ سی سی	حجم جابجایی سیلندرها
۸,۳:۱	نسبت تراکم
۱-۳-۴-۲	ترتیب احتراق
۹۵ اسب بخار در ۴۵۰۰ دور در دقیقه	حداکثر قدرت موتور
۱۷۵ نیوتن متر در ۲۵۰۰ دور در دقیقه	حداکثر گشتاور
بنزین بدون سرب مطابق استاندارد EURO IV	نوع سوخت
میل سوپاپ در سرسیلندر - تسمه ای	سیستم سوپاپ

## سیستم سوخت رسانی

انژکتوری با کنترل الکترونیکی	نوع
برقی	نوع پمپ بنزین

## میزان مصرف سوخت (بر حسب lit/100km)

	برون شهری	درون شهری	ترکیبی
پادرا پلاس	۹/۸۱	۱۴/۹	۱۱/۳۱



## سیستم الکتریکی

آلترناتور	۱۲ ولت - ۶۵ آمپر
باتری	۱۲ ولت ۷۰ آمپر ساعت
استارت	مغناطیسی (۱۲ ولت-۱/۱ کیلو وات)

## سیستم انتقال قدرت

نوع کلاچ	تک صفحه ای خشک با سیستم هیدرولیکی
گیربکس	۵+۱ دنده
موقعیت دنده	نسبت دنده
۱	۵/۴۲۹
۲	۳/۰۴۸
۳	۱/۷۸۰
۴	۱/۰۰۰
۵	۰/۷۸
دنده عقب	۶/۵۴۴

## سیستم ترمز

نوع	هیدرولیک بوستر دار + ABS+EBD
ترمزهای جلو	دیسکی
ترمزهای عقب	کاسه ای
ترمز دستی	مکانیکی عمل کننده روی گاردان

## مشخصات رینگ و لاستیک

فولادی (برای لاستیک رادیال) 5.50 J *16 H2 برای لاستیک بایاس: F5.50		اندازه رینگ چرخ	
آج دار، بایاس یا رادیال*، بدون تیوب		نوع لاستیک	
فشار باد لاستیک ها Kpa (psi)		اندازه لاستیک ها	محل چرخ ها
تمام بار	نیم بار		
۲۱۰	۲۱۰	7.00R16 (8 یا 10 PLY)	چرخ های جلو
۳۰	۳۰		
۶۳۰	۳۵۰	7.50R16 (12 یا 14 PLY)	چرخ های عقب
۹۰	۵۰		

## سیستم فرمان

فرمان هیدرولیک - ساچمه ای برگشت پذیر	نوع سیستم فرمان
۳۵۰ میلی متر	قطر غربیلک فرمان

## سیستم تعلیق

کمک فنر هیدرولیکی تلسکوپی - میل موجگیر	تعلیق جلو
کمک فنر هیدرولیکی تلسکوپی - فنر تخت	تعلیق عقب

### هشدار

- ۱- با توجه به متفاوت بودن مقدار فشار باد لاستیک های جلو و عقب، ضروری است که در هنگام تنظیم آن ها مقدار باد صحیح لاستیک ها رعایت شود.
- ۲- هنگام تعویض تایر جهت دار، به جهت چرخش تایر که روی دیواره جانبی تایر درج شده توجه شود.
- ۳- در صورتیکه رینگ یکپارچه باشد از لاستیک رادیال بدون تیوب با رینگ یکپارچه مطابق استاندارد کارخانه استفاده شود.

\* مطابق با مدل خودرو

## ظرفیت ها

۴/۵ لیتر	روغن موتور با فیلتر
۴/۲ لیتر	روغن موتور- بدون فیلتر روغن
۳/۲ لیتر	روغن گیربکس
۰/۹۴ لیتر	روغن هیدرولیک
۱۰ لیتر (۵ لیتر آب + ۵ لیتر ضد یخ خالص) مایع خنک کننده با غلظت ۵۰٪	مایع خنک کننده
۵۵ لیتر (در مدل بنزین سوز و ۳۵ لیتر در مدل دوگانه سوز)	باک بنزین

## فیلترها

کاغذی	فیلتر روغن
کاغذی	فیلتر هوا
کاغذی	فیلتر بنزین

## صندلی ها

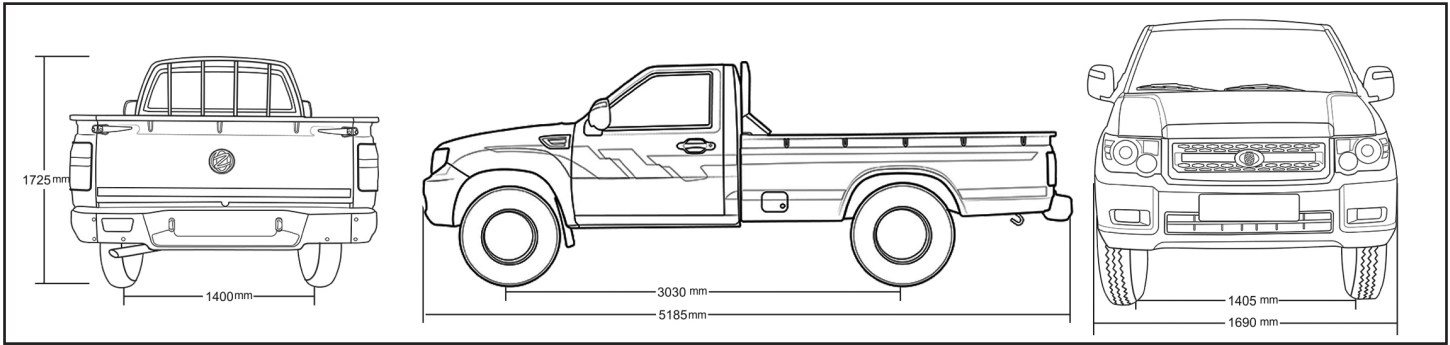
صندلی	کشویی با پشتی قابل تنظیم دارای پشت سری
-------	--

## وزن ها (کیلو گرم برای مدل بنزین سوز)

وزن خالص	۱۷۱۰ کیلوگرم
وزن ناخالص	۳۸۰۰ کیلوگرم
ظرفیت بار	۲۰۹۰ کیلوگرم

## اطلاعات فنی

تجهیزات و متعلقات الزامی همراه خودرو		
ردیف	نام قطعه	وضعیت
۱	رادیو پخش	√ نصب روی خودرو
۲	چرخ زاپاس	√
۳	جک	√
۴	آچار چرخ	√ داخل خودرو
۵	کف پوش	√ داخل خودرو قرار دارد
۶	مثلث خطر و کیف مثلث خطر	√
۷	فندک	√
۸	قلاب بکسل بند	√
۹	دفترچه راهنمای مشتری	√



## ابعاد (mm)

۵۱۸۵	طول خودرو
۱۶۹۰	عرض خودرو
۱۷۲۵	ارتفاع
۳۰۳۰	فاصله مرکز محور جلو تا مرکز محور عقب
۱۴۰۵	عرض محور جلو
۱۴۰۰	عرض محور عقب



## هشدارهای پلیسی جهت پیشگیری از سرقت خودرو

- به هنگام مسافرت در بین راه از استراحت در داخل خودرو در جاهای خلوت و تاریک خودداری نموده و سعی نمایید در کنار مراکز انتظامی و محل های عمومی پر تردد استراحت کنید.
- چنانچه مسافر و افراد غریبه را سوار نموده اید از خوردن و آشامیدن (نظیرغذا، آب و نوشابه) حتی بصورت پلمپ و در بسته تعارف شده از سوی افراد فوق پرهیز نمایید زیرا احتمال دارد شما را مسموم و خودروتان را بربایند.
- چنانچه در جاده یا سطح شهر مخصوصاً بزرگراه ها افرادی با خودرو و لباس شخصی شما را متوقف و عنوان نمودند که خودرو شما مسروقه است یا تخلفی مرتکب شده اید به هیچ وجه تسلیم نشوید مگر آنکه از مامور بودن آنها اطمینان حاصل کنید.
- چنانچه افرادی ملبس به لباس نیروی انتظامی خودروی شما را به هر دلیل متوقف و آن را به پارکینگ منتقل نمودند دقت کنید قبض صادره توسط مسئول پارکینگ باید دارای مهر توقیفی باشد.
- چنانچه خودرو شما مورد دستبرد واقع و سارق یا سارقین با شما تماس گرفته و تقاضای قرار ملاقات یا اخذ وجه نمودند از اقدام خودسرانه پرهیز نموده و سریعاً مراتب را به پلیس آگاهی اطلاع دهید.



## فصل ۱۰ - فهرست نمایندگی های مجاز



جهت اطلاع از آخرین لیست نمایندگی های مجاز شبکه خدمات پس از فروش شرکت سایپا یدک شامل لیست نمایندگان دارای مجوز ارائه خدمات به خودروی شما، لطفاً به بخش خدمات مشتریان فهرست نمایندگان شرکت در سایت شرکت سایپا یدک به آدرس ذیل مراجعه فرمایید:

[www.saipayadak.org](http://www.saipayadak.org)



## فهرست نمایندگی های مجاز

ردیف	کد تابلو	استان	شهر	نام نمایندگی	آدرس	کد شهر	تلفن	دورنویس
۱	۱۱۲۳	تهران	وحیدیه	شرکت نیک خودرو شهریار	کیلومتر ۶ جاده شهریار / رباط کریم - روبروی سه راه وحیدیه- پ ۲۳۴	۰۲۱	۶۵۶۳۷۴۱۷-۲۰	
۲	۵۷۵۲	تهران	تهران	خسرو گودرزی	کیلومتر ۲۰ جاده قدیم کرج مقابل سه راه شهرقدس	۰۲۱	۴۴۹۹۳۸۷۱-۳	۴۴۹۹۳۸۶۴
۳	۱۰۹۴	تهران	تهران	شرکت خوردوسپند صنعت	بزرگراه آیت الله سعیدی - چهارراه یافت آباد- بلوار معلم- میدان معلم شماره ۲۰۲	۰۲۱	۶۶۳۰۴۹۴۱-۳	۶۶۲۲۲۸۱۳
۴	۱۱۵۷	تهران	شاهدشهر	شرکت طاهر خودرو شهریار	جاده کهنز- به طرف باطری سازی نور - نرسیده به چهارراه شاهدشهر	۰۲۱	۶۵۴۴۶۱۱۰-۶	۶۵۴۴۶۱۱۵
۵	۱۰۶۳	تهران	شهرقدس	حمید سعیدی نژاد	خیابان انقلاب، روبروی پارک آزادگان، جنب پمپ بنزین پ ۶۲	۰۲۱	۴۶۸۱۷۱۴۰۳- ۴۶۸۵۲۲۲۵	۶۵۵۲۰۲۰۱
۶	۵۷۷۸	تهران	شهرقدس	شرکت کاوش اندیشه میثقی	کیلومتر ۱۷ جاده مخصوص کرج، کمربندی اندیشه شهریار، بعد از پل راه آهن، پلاک ۱۷۱ و ۱۷۳	۰۲۱	۴۶۰۷۱۹۰۱-۳	۴۶۰۷۱۹۰۰
۷	۱۱۶۴	تهران	شهرقدس	منصور موحدی	اتوبان ۷۶ متری شهریار کرج - اول هفت جوی - روبروی فاز ۵ شهرک اندیشه - جنب شرکت شن و ماسه کوشا	۰۲۱	۴۶۸۹۳۰۶۰-۷۰	۴۶۸۹۳۰۸۰
۸	۵۵۷۱	خراسان رضوی	سبزوار	محسن طالبیان	سبزوار- میدان سرداران- جاده تهران- نرسیده به پلیس راه ،سمت راست جاده	۰۵۱	۴۴۲۶۴۲۳۹-۴۰	۴۴۲۶۴۲۳۷
۹	۳۰۲۶	خراسان رضوی	قوچان	شرکت قائم خودرو آساک	قوچان ،جاده آسیایی (سنتو) - بعد از میدان ورزش - انتهای بلوار امام رضا(ع) - ضلع شمالی جنب نمایندگی کرمان خودرو	۰۵۱	۴۷۲۱۲۸۰۰-۳	۴۷۲۱۲۸۰۴
۱۰	۳۰۵۵	خراسان رضوی	قوچان	شرکت میثاق خودرو آساک	قوچان ،جاده سنتو ،بلوار آزادی، روبروی سپاه پاسداران - جنب نمایندگی سایپا	۰۵۱	۴۷۲۲۷۳۴۵-۴۷۲۲۷۳۴۵- ۴۷۲۲۷۰۰۲	
۱۱	۳۰۵۲	خراسان رضوی	مشهد	شرکت تعاونی وانت بارهای مشهد	مشهد، جاده قدیم نیشابور ،روبروی پادگان قدس ، شهرک صنعتی طریق، بلوار کارگر ، کارگر ۶	۰۵۱	۳۳۹۲۰۳۹۱ - ۳۳۹۲۶۵۵۳- ۳۳۹۲۳۴۲۵-۶	۳۳۹۲۱۲۹۱
۱۲	۳۰۵۱	خراسان رضوی	مشهد	شرکت تولیدی دیزل ساتراپ شرق	مشهد، جاده قدیم نیشابور، بعد از شهرک ابوذر ابتدای بلوار صبا، جنب پادگان قدس	۰۵۱	۳۳۸۱۰۰۰۱-۲-۳۳۸۱۰۰۵۲- ۳	۳۳۸۱۱۵۱۶

## فهرست نمایندگان های مجاز

ردیف	کد تابلو	استان	شهر	نام نمایندگی	آدرس	کد شهر	تلفن	دورنویس
۱۳	۳۰۵۴	خراسان شمالی	بجنورد	محمد رضا عضدی	بجنورد، بلوار امام خمینی غربی، بالاتر از نیروگاه برق، نبش چهارراه رسالت، پلاک ۱	۰۵۸	۳۲۳۱۶۷۹۱-۳	۳۲۳۱۶۷۹۰
۱۴	۳۲۸۴	اصفهان	اصفهان	مسعود هماپور	خیابان امام خمینی - شهرک صنعتی امیر کبیر، ابتدای خیابان شهید باباگلی، روبروی انبار وحدت	۰۳۱	۳۳۸۶۸۴۸۲-۳	۳۳۸۶۸۴۸۲
۱۵	۳۳۱۳	اصفهان	خمینی شهر	پرویز بختیاری	بلوار آیت اله اشرفی اصفهانی، روبروی بلوار امام رضا، روبروی سردخانه کهنه‌نژ	۰۳۱	۳۳۶۵۱۸۱۹-۳۳۶۵۱۸۱۸-۳۳۶۵۴۲۵۵	۳۳۶۵۸۲۸۲
۱۶	۳۳۳۰	اصفهان	نجف آباد	شرکت صنعت پارس نوری	نجف آباد، یزدانشهر، خیابان امام خمینی - روبروی ایستگاه پمپ گاز CNG یزدانشهر	۰۳۱	۴۲۴۴۶۷۴۱-۴	۴۲۴۴۶۷۴۵
۱۷	۴۴۰۲	چهارمحال و بختیاری	لردگان	شرکت کلاریدک	چهارمحال و بختیاری، لردگان، ورودی شهر از طرف شهرکرد - جنب بوتان گاز	۰۳۸	۳۴۴۴۳۰۰۷-۳۴۴۴۸۵۳۶	۳۴۴۴۰۰۵۰
۱۸	۵۳۱۲	یزد	اشکذر	محمد رضا کاظمی پوراشکذری	اشکذر - جاده سنتو - جنب اورژانس صاحب الزمان	۰۳۵	۳۲۷۲۲۵۷۰-۳۲۷۲۶۰۸۱	۳۲۷۲۶۰۸۲
۱۹	۵۳۱۹	یزد	مهریز	محمد خانزائی	مهریز، جاده سنتو نرسیده به دو راهی شیراز به کرمان سمت راست	۰۳۵	۳۲۵۲۱۰۰۷-۳۲۵۲۴۸۸۷-۳۲۵۲۲۷۵۴	۳۲۵۲۲۳۹۲
۲۰	۴۲۰۸	بوشهر	برازجان	شرکت خدمات خودرو گروه ۱۳۸۱	برازجان کیلومتر یک جاده اهرم جنب پمپ بنزین	۰۷۷	۹۱۰۲۱۴۳۵-۸	۹۱۰۲۱۴۳۵
۲۱	۴۲۰۵	بوشهر	خورموج	سعید تیموری	خورموج جاده اصلی بوشهر کنگان - جنوب اداره راه و ترابری	۰۷۷	۳۵۲۲۴۸۷۶-۸	۳۵۲۲۸۵۴۴
۲۲	۵۰۳۴	فارس	بیضا	کریم عربائی	روبروی مسجد صاحب الزمان (عج) - جنب پاسگاه قدیم	۰۷۱	۳۶۷۸۳۲۲۳-۴-۳۶۷۸۳۲۲۶-۳۶۷۸۳۳۳۵	۳۶۷۸۳۳۶۲
۲۳	۵۵۹۵	فارس	شیراز	سعید فتوحی	شیراز - کمربندی - بین شهرک میانه‌رود و شهرک صنعتی جنب پمپ بنزین پارس	۰۷۱	۳۷۵۴۰۹۹۰-۳	۳۷۵۴۰۹۹۴
۲۴	۵۰۳۵	فارس	شیراز	شرکت ارم خودرو عرفان	شیراز بلوار خلیج فارس به سمت فسا - روبروی پلیس راه	۰۷۱	۳۷۱۳۴۵۲۰-۲	۳۷۱۳۴۵۱۹

## فهرست نمایندگی های مجاز

ردیف	کد تابلو	استان	شهر	نام نمایندگی	آدرس	کد شهر	تلفن	دورنویس
۲۵	۵۰۱۳	فارس	قلمیه	مسلم جوکار	قائمیه بلوار انقلاب - ابتدای جاده بوشهر	۰۷۱	۴۲۴۱۶۱۵۲-۴۲۴۱۹۲۹۱	۴۲۴۱۶۱۵۰
۲۶	۴۳۰۱	کهگیلویه و بویراحمد	دهدشت	علی رستاک	دهدشت کمربندی دوم، جنب درمانگاه تأمین اجتماعی	۰۷۴	۳۲۲۶۶۳۷۶-۳۲۲۶۶۵۰۰	۳۲۲۶۶۵۰۱
۲۷	۲۱۱۰	اردبیل	اردبیل	اسماعیل حسنخانی قوام	بزرگراه بسیج - دروازه آستارا - کمربندی دوم - جنب خروجی ترمینال	۰۴۵	۳۳۸۱۶۸۳۲-۳	۳۳۸۱۶۸۳۱
۲۸	۲۱۰۲	اردبیل	مشکین شهر	خوشروز غلامحسینی	کنار گذر مشکین شهر به اهر - نرسیده به کارخانه آرد	۰۴۵	۳۲۱۵۱۳۰۰-۳۲۱۵۱۲۰۰	۳۲۱۵۱۴۰۰
۲۹	۲۲۵۲	آذربایجان شرقی	اهر	عسگر گل ریحان	اهر اول بلوار جمهوری اسلامی نرسیده به پل اهر چایی پایین تراز کارخانه آرد سازی	۰۴۱	۴۴۲۲۴۵۰۰-۴۴۲۲۷۸۰۰	۴۴۲۲۴۴۰۰
۳۰	۲۲۸۹	آذربایجان شرقی	بناب	شرکت خدماتی آذین کار بناب	کیلومتر ۲ جاده ملکان - روبروی کارخانه آرد زهره	۱۰۴	۳۷۷۲۰۵۰۰	۳۷۷۲۰۵۰۱
۳۱	۲۲۸۵	آذربایجان شرقی	تبریز	علیرضا ستارزاده	ابتدای جاده آذرشهر - بعد از سه راه پالایشگاه - نرسیده به پل پتروشیمی	۰۴۱	۳۴۲۱۹۲۶۳ - ۴	۳۴۲۱۹۲۶۲
۳۲	۲۲۸۷	آذربایجان شرقی	سراب	مهدی گلستانپور	ابتدای جاده اردبیل - روبروی اردوگاه شهید فهمیده	۰۴۱	۴۳۲۳۴۱۴۷-۴۳۲۳۵۱۹۱	۴۳۲۳۴۱۴۶
۳۳	۲۳۲۷	آذربایجان غربی	ارومیه	شرکت اروم کیا خودرو	ارومیه، ابتدای جاده مهاباد - جنب جایگاه سی ان جی حبیب زاده	۰۴۴	۳۲۴۲۵۵۹۱-۳/ ۳۲۴۲۵۶۸۵	۳۲۴۲۵۵۹۲
۳۴	۲۵۴	آذربایجان غربی	میاندوآب	جوانشیر اسکندر زاده	بلوار انقلاب روبروی تعاونی ۸	۰۴۴	۴۵۲۲۴۴۳۷-۴۵۲۶۱۱۲۳	۴۵۲۴۱۳۰۰
۳۵	۳۰۷۳	گلستان	کردکوی	باباعلی درزی	کردکوی میدان شهرداری ابتدای بلوار امام رضا (ع) روبروی نمایندگی ایران خودرو عسکری	۰۱۷	۳۴۲۲۹۴۷۷-۳۴۳۲۷۰۹۹	۳۴۲۲۳۴۶۱
۳۶	۳۰۸۶	گلستان	کلاله	حسن بابایی	کلاله نرسیده به میدان الغدیر - روبروی بیمارستان تأمین اجتماعی	۰۱۷	۳۵۴۲۰۷۴۷-۳۵۴۴۶۸۶۶	۳۵۴۴۲۸۳۵

## فهرست نمایندگی های مجاز

ردیف	کد تابلو	استان	شهر	نام نمایندگی	آدرس	کد شهر	تلفن	دورنویس
۳۷	۳۰۹۰	گلستان	گرگان	رضا جلالی شاهکو	گرگان بلوار جرجان - کیلومتر ۱ روبروی کارخانه پنبه کوشا سر خط نصرآباد	۰۱۷	۳۳۱۷۸۲۴۳	۳۳۱۷۸۲۴۳
۳۸	۳۰۸۹	گلستان	مینودشت	محمدباقر قزل سفلو	مینودشت جنب مدرسه باغچه بان - روبروی کشتارگاه دوگوری	۰۱۷	۳۵۲۸۷۴۷۰-۳۵۲۸۶۸۸۷-۳۵۲۸۷۴۷۱	-
۳۹	۵۶۹۱	مازندران	آمل	شرکت امیر خودرو آمل	آمل میدان هزار سنگر کیلومتر ۵ جاده بابل دابودشت	۰۱۱	۴۳۲۵۴۵۲۰ - ۲	۴۳۲۵۱۲۶۱
۴۰	۳۱۹۹	مازندران	بابل	حجت اله قنبرزاده احمدچالی	بابل موزیرج - ابتدای جاده آمل - روبروی اتحادیه خاورداران - نبش کوچه ارشاد ۲۴	۰۱۱	۳۳۲۷۱۱۶۰-۳۳۲۷۳۷۶۴-۳۳۲۷۲۵۶۱-۳۳۲۷۱۳۰۵	۳۳۰۴۳۴۸۰
۴۱	۳۱۸۹	مازندران	بابل	علی آقاجانزاده	بابل موزیرج - ابتدای اتوبان بابل / آمل - یک کیلومتر قبل از پلیس راه	۰۱۱	۳۳۲۷۲۹۳۶ - ۳۳۰۴۳۶۷۵-۳۳۰۴۴۲۹۹	۳۳۲۷۲۹۳۶-۳۳۰۴۴۲۹۹
۴۲	۳۱۹۳	مازندران	تنکین	فیاض پورتنقی	تنکین کیلومتر ۱ جاده چالوس - جنب ترمینال سابق گلگون	۰۱۱	۵۴۲۷۱۳۴۰-۵۴۲۷۱۴۴۰-۵۴۲۷۲۵۴۰	۵۴۲۷۰۲۲۳
۴۳	۳۱۹۶	مازندران	ساری	سیدعباس حسینی زیدی	ساری کیلومتر ۸ جاده ساری نکا - روبروی دانشگاه منابع طبیعی	۰۱۱	۳۳۷۳۶۷۹۴-۳۳۷۳۶۷۹۵-۵۸۳۶۰۰۲۳	۳۳۷۳۶۳۹۵
۴۴	۱۰۷۵	البرز	کمال شهر	عادل شاهپوری	کمالشهر - بعداز پمپ بنزین رضوانیه، پلاک ۱۱۰	۰۲۶	۳۴۷۰۱۷۰۱-۴-۳۴۷۰۱۷۰۹-۱۰	۳۴۷۰۱۷۰۵
۴۵	۱۰۳۵	البرز	نظرآباد	رشید آزادفلاح	نظرآباد، ضلع جنوبی سه راه نظرآباد، روبروی ناحیه سپاه پاسداران، نمایندگی شرکت سایپا	۰۲۶	۴۵۲۸۲۳۳۲۰۴	۴۵۲۸۲۳۳۵
۴۶	۳۲۱۲	سمنان	دامغان	حسین علی حسینی	دامغان میدان جانباز بلوار آزادگان ( جهاد ) جنب نمایندگی ایران خودرو	۰۲۳	۳۵۲۴۷۱۱۱۰۴	۳۵۲۳۱۱۷۰
۴۷	۵۲۱۴	سیستان و بلوچستان	ایرانشهر	شرکت رفاه سازان خودرو بلوچستان	ایرانشهر، بلوار ارتش، جنب بهزیستی، نمایندگی شرکت سایپا	۰۵۴	۳۷۲۱۰۶۸۳ - ۴	۳۷۲۱۰۶۸۴
۴۸	۳۴۴۹	قم	قم	شرکت پرسیا یدک قم	جاده قدیم قم تهران - روبروی ترمینال - خیابان نایلکس - شماره ۶	۰۲۵	۳۶۶۴۳۳۳۸ - ۹	۳۶۶۴۳۳۳۸

## فهرست نمایندگی های مجاز

ردیف	کد تابلو	استان	شهر	نام نمایندگی	آدرس	کد شهر	تلفن	دورنویس
۴۹	۲۲۰۵	زنجان	زنجان	ایرج شفقتیان	میدان بسیج- ابتدای جاده تهران	۰۲۴	۳۳۷۸۳۶۶۶- ۳۳۷۸۳۴۳۴- ۳۳۷۸۹۶۶۶	۳۳۷۸۳۴۳۴
۵۰	۲۰۶۶	قزوین	تاکستان	حسین صمدی نیکو	ورودی شهر از سمت قزوین - روبروی اداره راه و ترابری	۰۲۸	۲۵۲۳۱۵۵۱ - ۲	۲۵۲۳۱۵۵۳
۵۱	۲۰۵۴	قزوین	قزوین	یعقوب نعمتی	کیلومتر ۳ جاده قدیم تهران - مقابل شرکت ناز نخ	۰۲۸	۳۳۲۹۲۵۵۰-۷۰	۳۳۲۹۲۶۰۰
۵۲	۲۰۰۶	گیلان	آستارا	مهدی فرج نژاد	بلوار جانبازان - روبروی پاسگاه مرزی	۰۱۳	۴۳۸۲۹۶۹۱-۴	۴۳۸۲۳۶۹۴
۵۳	۲۳۵	گیلان	رشت	مهدی پور نصیر	بلوار جاده انزلی - نرسیده به فرودگاه	۰۱۳	۳۲۷۲۳۶۳۱- ۳۲۷۳۴۷۷۲- ۳۲۷۳۴۷۷۳	۳۲۷۳۴۷۷۵
۵۴	۲۱۵۸	کردستان	کامیاران	مصطفی ابراهیمی	خ صلاح الدین ایوبی - چهارراه دهم مظفری - جنب ترمینال رولنسر	۰۸۷	۳۵۵۳۳۸۲۴ - ۳۵۵۳۱۶۱۷	۳۵۵۳۳۸۲۵
۵۵	۲۳۶۹	کرمانشاه	کرمانشاه	شرکت پیشگامان خودرو کریمیان	دیزل آباد - خیابان ۱۰۰ - روبروی درب زندان - پلاک ۳۱۰	۰۸۳	۳۸۲۶۲۰۱۷ - ۳۸۲۶۲۱۰۴- ۳۸۲۶۵۹۹۶	۳۸۲۶۲۱۰۳
۵۶	۳۲۱	لرستان	خرم آباد	شرکت کوثر خودرو لرستان	بلوار بهارستان میدان گلدفش کیلومتر ۲ جاده خوزستان	۰۶۶	۳۳۴۰۶۹۹۶	۳۳۴۰۶۴۴۳
۵۷	۲۴۱۶	همدان	همدان	عباس هاجری	بلوار انقلاب - میدان سپاه - روبروی بانک کشاورزی	۰۸۱	۳۴۲۴۷۰۰۰	۳۴۲۲۵۲۹۴
۵۸	۳۸۱	ایلام	ایلام	علی محمد سوخته	جاده کرمانشاه حد فاصل سه راه خیابان دانشگاه و میدان امام حسن (ع)	۰۸۴	۳۲۲۲۴۴۰۶-۳۲۲۲۰۸۱۵- ۳۲۲۳۱۱۸۸	۳۲۲۳۶۹۹۴
۵۹	۵۶۹۹	خوزستان	اهواز	محمد رضا نقیبی	سه راه خرمشهر نبش جاده سوسنگرد جنب بانک تجارت	۰۶۱	۳۳۷۷۰۴۹۳ - ۳۳۷۷۴۹۰۴- ۳۴۴۲۸۰۵۵	۳۳۷۷۶۰۵۹
۶۰	۲۶۶	کرمان	رفسنجان	اصغر میرزائی عباس آبادی	بلوار امام رضاع) - جنب اداره آب	۰۳۴	۳۴۳۴۱۷۲۷-۳۴۳۴۵۰۸۸- ۳۴۳۴۷۷۳۸	۳۴۳۴۰۴۸۰

## فهرست نمایندگی های مجاز

ردیف	کد تابلو	استان	شهر	نام نمایندگی	آدرس	کد شهر	تلفن	دورنویس
۶۱	۵۱۰۴	کرمان	کرمان	احمد اشرف گنجوئی	خیابان مطهری - نرسیده به میدان علی ابن ابیطالب (ع) نبش کوچه ۴۷	۰۳۴	۳۳۲۶۹۰۷۴-۷۵	۳۳۳۳۵۱۱۹
۶۲	۵۱۲۱	کرمان	کرمان	حسن فرهمند	کرمان بلوار شهید صدوقی جاده تهران سابق - حد فاصل سه راهی قائم آباد و بلوار حجاج جنب شرکت حمل و نقل بین المللی خلیج فارس	۰۳۴	۳۲۶۱۱۴۴-۵	۳۲۶۱۱۱۴۵
۶۳	۲۸۲	هرمزگان	بندرعباس	جلیل رحمانیان کوشکی (۲)	بلوار ۲۲ بهمن - کوچه مشکات ۱۶	۰۷۶	۳۳۵۵۵۵۵۸	۳۳۵۶۳۵۳۵

مشتری گرامی، لطفا جهت اطلاع از آخرین تغییرات و مشاهده نسخه معتبر این دفترچه به سایت شرکت سایپا یدک، بخش خدمات مشتری، قسمت راهنمایی مشتری و ضوابط گارانتی مراجعه فرمایید.  
بدیهی است در صورت وجود اختلاف، نسخه موجود بر روی سایت قابل استناد می باشد.



**ZAMYAD**  
[www.zamyad.co.ir](http://www.zamyad.co.ir)

شماره فنی: 99311PA0101 کد شناسایی: 13991217



**سایپا یدک**

**سازمان خدمات پس از فروش سایپا**

تهران، کیلومتر ۱۷ جاده مخصوص کرج، نبش خیابان داروپخش  
تلفن: ۶۱۶۱۰۰۱۹۰۱ دورنگار: ۶۱۶۱۱۹۰۱ صندوق پستی: ۸۳۶-۳۷۵۱۵  
امور مشتریان و امداد خودرو: ۰۹۶۵۵۰ پیامک: ۵۰۰۰۱۹۶۷۷۰  
امور مشتریان شرکت زامیاد: ۰۲۱۴۸۳۷۳۱۵۵ - ۰۲۱۴۸۳۷۳۱۵۳  
صندوق پستی امور مشتریان: ۳۷۵۱۵-۱۴۱۴  
پست الکترونیک: [CRM@saipacorp.com](mailto:CRM@saipacorp.com)  
وب سایت سایپا یدک: [www.saipayadak.org](http://www.saipayadak.org)  
وب سایت سایپا: [www.saipacorp.com](http://www.saipacorp.com)