

سمند

سمند

سمند LX

سمند SE

سمند ال ایکس EF7 دو گانه سوز

سمند ال ایکس EF7 بنزینی



راهنمای دارنده محصول

دارنده محترم

این کتابچه برای آگاهی شما از نحوه استفاده بهینه از خودرو تهیه شده و حاوی نکات مهم ایمنی،

عملکردی و نگهداری است.

لطفاً این کتابچه را همواره در خودرو به همراه داشته و در حفظ و نگهداری آن کوشا باشید.



رمزیند و پوزه گوشی های هوشمند
برای دریافت نرم افزار ایران خودرو

نرم افزار تلفن همراه گروه صنعتی ایران خودرو IKCO. mobile application

- معرفی تمامی محصولات گروه صنعتی ایران خودرو
- نمایش موقعیت جغرافیایی نمایندگی ها بر روی نقشه
- قابلیت مکان یابی خودرو و....

برای خواندن لینک بارکد، احتیاج به نرم افزار بارکدخوان بر روی گوشی هوشمند خود دارید.
آن را باز کرده و دوربین موبایل را کمی به بارکد نزدیک کنید. پس از چند ثانیه برنامه به طور خودکار بارکد را خوانده
و لینک نهفته در آن را به شما نمایش می دهد.

بِسْمِ اللَّهِ الرَّحْمَنِ الرَّحِيمِ

خریدار گرامی

ضمن تشکر از شما برای خرید محصول شرکت ایران خودرو، تبریک ما را به جهت این حسن انتخاب پذیرا باشید. امیدواریم خودرو جدید بتواند در لحظات شاد زندگی شما سهمی داشته باشد. این راهنما در استفاده صحیح از وسیله نقلیه و نحوه رانندگی با آن به شما کمک خواهد کرد، بنابراین بهتر است همواره آن را در محفظه داشبورد خودرو نگهداری نمایید. برای استفاده آسان تر، کتابچه حاضر به بخش‌های مختلف تقسیم شده و هر بخش مربوط به جنبه متفاوتی از رانندگی یا مراقبت از خودرو شما است. توصیه می‌کنیم برای آشنایی با امکانات و قابلیت‌های خودرو جدیدتان هر بخش را با دقت مطالعه فرمائید.

- قبل از رانندگی: این بخش شامل تنظیم صندلی‌ها، کمربند ایمنی، کنترل سیستم گرمایش و تهویه و همچنین تمام نکات مورد نیاز برای رفاه شما قبل از شروع رانندگی است.
- رانندگی: در این بخش عملکرد کلیدها، تجهیزات و مراقبت‌های حین رانندگی توضیح داده شده است.
- نگهداری خودرو: شامل اطلاعات ضروری در مورد بازدیدهایی است که باید در دوره‌های منظم زمانی به عمل آورید.

توجه

جهت اطلاع از نحوه نگهداری خودرو، ضوابط و شرایط خدمات گارانتی و انجام سرویس‌های دوره‌ای، به دفترچه راهنمای نگهداری و خدمات گارانتی مراجعه فرمائید.

- فوریت‌های فنی: این اطلاعات به منظور کمک به حل اشکالات کوچک و اجتناب ناپذیر در مواقع اضطراری است که گاهی ممکن است به وقوع بپیوندد مانند تعویض تسمه، فیوز و چرخ‌ها.
 - اطلاعات فنی: شامل اطلاعات فنی درباره موتور، ابعاد، ظرفیت‌ها و اوزان می‌باشد.
- در ضمن، مواد مصرفی از نمایندگی‌های مجاز ایران خودرو تأمین گردد. (از برندهای مورد تأیید و بسته بندی‌هایی که توسط شرکت ایساکو ارایه می‌گردد استفاده شود).



اخطار

عدم توجه به دستورات ویژه که در کادرهای اخطار همراه با این علامت درج شده، ممکن است باعث آسیب جدی و به خطر افتادن سلامت راننده و یا سر نشینان خودرو شود.



هشدار

عدم توجه به دستوراتی که در کادرهای هشدار دهنده همراه با این علامت درج شده است احتمال تصادف یا آسیب به خودرو را به دنبال خواهد داشت.

توجه: در صورت عدم توجه به توصیه‌های ایمنی عنوان شده که به دنبال کلمه **توجه** آورده شده است، احتمال آسیب جدی به خودروی شما وجود دارد. **نکته مهم:** امکانات هر خودرو با توجه به مدل آن متفاوت است. به همین خاطر ممکن است بخشی از اطلاعات مندرج در این راهنما در مورد خودروی شما صادق نباشد. برای کسب اطمینان می‌توانید با نمایندگی مجاز ایران خودرو تماس بگیرید. **یادآوری:** در این کتابچه اطلاعات مربوط به گونه‌های دیگر این محصول نیز درج شده و با علامت ستاره (*) مشخص گردیده است.

۱ خودروی شما در یک نگاه

۲ قبل از رانندگی

۳ رانندگی

۴ نگهداری خودرو

۵ فوریت‌های فنی

۶ اطلاعات فنی

۷ فهرست الفبایی

مرور سریع مطالب

۲۲-۲۶	باز و بستن درها
۳۳	کمربند ایمنی پیش کشنده و محدود کننده نیرو
۳۴-۳۵	ایمنی کودکان
۴۴-۴۶	گرمایش و تهویه
۴۷	بخارزدایی سریع شیشه های خودرو
۵۱	صندوق عقب و دریچه دسترسی به صندوق عقب
۴۸-۵۳	تجهیزات داخلی
۵۴-۷۲	هشدار دهنده*
۷۳	دزدگیر*
۷۸-۸۸	نشانگرهای صفحه نمایش جلو داشبورد دیجیتالی
۸۹-۹۰	روشن کردن و رانندگی
۹۳-۹۴	روشن کردن و رانندگی *CNG
۹۵	مراحل سوخت گیری *CNG
۹۸-۱۰۰	دسته راهنما و دسته برف پاک کن
۱۰۱	ترمزها
۱۰۴	کیسه هوا (AIRBAG)
۱۰۸-۱۱۰	نگهداری
۱۱۱-۱۱۷	محفظه موتور
۱۳۲-۱۳۴	سرویس و نگهداری باتری
۱۳۵-۱۵۰	فوریتهای فنی (تعویض چرخها، روشن کردن خودرو در شرایط اضطراری، حمل خودرو، تعویض فیوزها و تعویض لامپها)

* در صورت نصب در خودروی شما

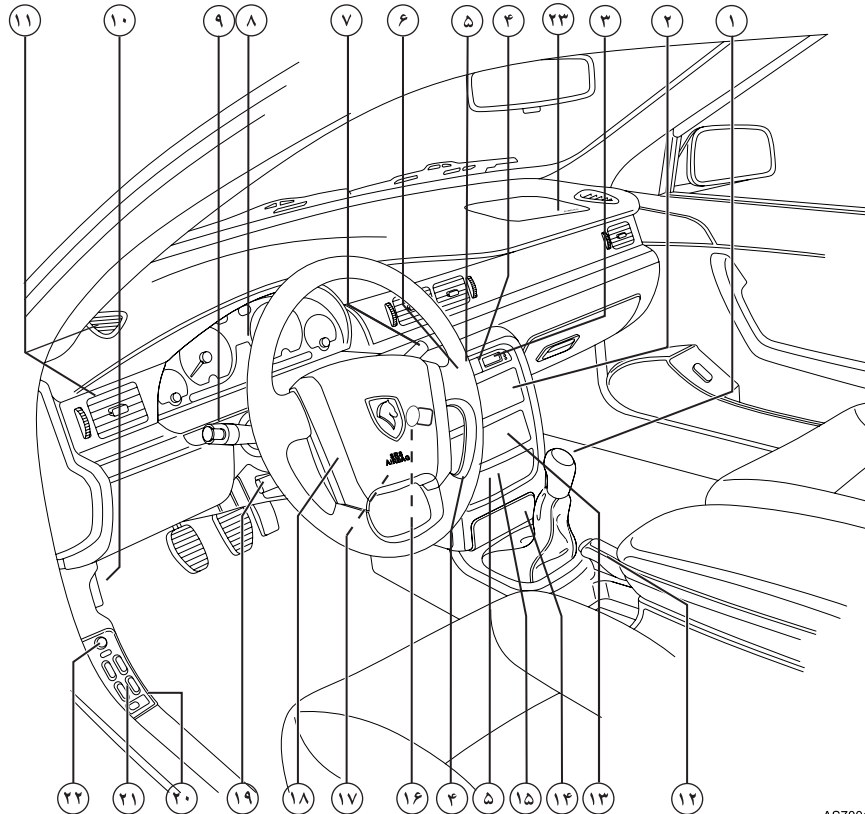


خودروی شما در یک نگاه

کیسهٔ هوا	۱۴	کنترل‌ها	۶
دسترسی به صندوق عقب*	۱۵	کلیدها	۷
باز و بستن در موتور	۱۶	سیستم ضد سرقت خودرو (ایموبلایزر)	۸
قفل ایمنی کودکان	۱۷	شیشه بالابرها و آینه‌ها	۹
تنظیم زاویه فرمان	۱۷	دستهٔ راهنما و برف پاک‌کن	۱۰
روشن کردن و رانندگی با استفاده از CNG*	۱۸	صندلی‌ها	۱۱
نوع سوخت	۱۸	گرمایش و تهویه	۱۲
هشدار دهنده*	۱۹-۲۰	کمربند ایمنی پیش‌کشنده	۱۳

* در صورت نصب در خودروی شما

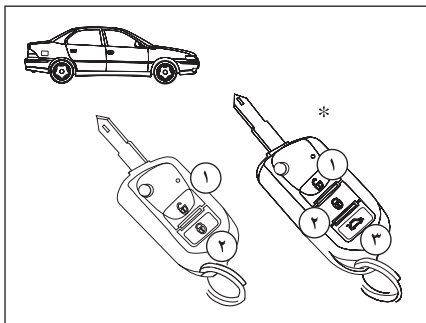
کنترل‌ها



- ۱- دسته دنده
- ۲- کلیدهای تنظیم گرمایش و تهویه
- ۳- ساعت*
- ۴- کلید تبدیل وضعیت سوخت*
- ۵- کلید بازکننده در صندوق عقب*
- ۶- شیشه گرمکن عقب؛ کلید فلاشر
- ۷- کلیدهای شیشه‌شوی؛ برف پاک‌کن
- ۸- صفحه نمایش جلو داشبورد دیجیتال
- ۹- دسته راهنما و بوق
- ۱۰- اهرم در موتور
- ۱۱- دریچه‌های هوا
- ۱۲- ترمز دستی
- ۱۳- سیستم صوتی (مراجعه به دفترچه راهنمای سیستم صوتی)
- ۱۴- زیر سیگاری و فنک
- ۱۵- سیستم هشدار دهنده*
- ۱۶- سوئیچ استارت
- ۱۷- پیچ تنظیم شدت نور صفحه نمایش جلو داشبورد*
- ۱۸- کیسه هوا (AIRBAG)
- ۱۹- اهرم تنظیم موقعیت فرمان
- ۲۰- کلید قفل‌کننده شیشه های عقب*
- ۲۱- دکمه‌های شیشه بالا بر*
- ۲۲- تنظیم آینه‌های جانبی*
- ۲۳- کیسه هوای سر نشین

AS7001

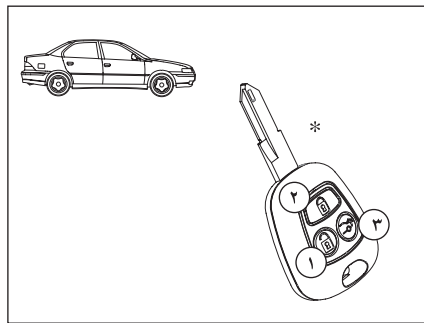
* در صورت نصب در خودروی شما



قفل و بازکردن با کنترل از راه دور

کلید کنترل از راه دور را به سمت خودرو بگیرید:

- دکمه ۱ برای بازکردن
- دکمه ۲ برای قفل کردن
- دکمه ۳ برای بازکردن در صندوق عقب*
(با دوبار زدن پی در پی همراه با مکث کوتاه روی این کلید، در صندوق بازی می‌شود)



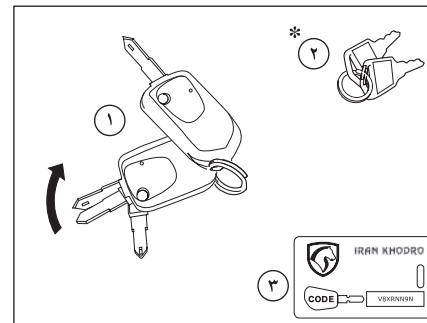
توجه:

در اثر ضربه شدید و یا افتادن ریموت، احتمال شکستگی اجزاء داخلی ریموت و عدم عملکرد سیستم ضدسرقت خودرو (ایموبلایزر) وجود دارد.



اخطار:

از قرار دادن کنترل از راه دور یا باتری در دسترس کودکان به شدت پرهیز نمایید زیرا بلعیدن باتری می‌تواند منجر به مرگ گردد. در صورت بلعیده شدن سریعاً به مراکز درمانی مراجعه نمایید.

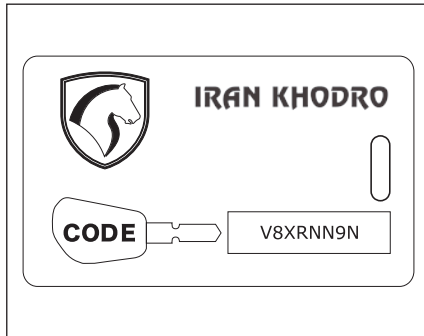


دسته کلید

با خودروی شما کلیدهای زیر ارائه می‌شود:

- ۱- دو سوئیچ کنترل از راه دور رادیویی
 - ۲- دو عدد کلید قطع آژیر*
 - ۳- پلاک شماره شناسایی کلید
- در پلاک کلید شماره‌ای حک شده است که برای تعویض کلید به آن نیاز خواهید داشت. بنابراین پلاک را در جای امنی نگهدارید و هرگز آن را داخل خودرو قرار ندهید.

* در صورت نصب در خودروی شما

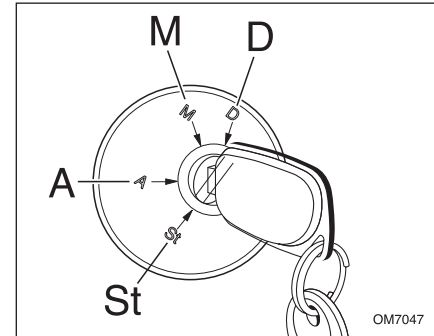


سیستم ضد سرقت خودرو (ایموبلایزر)

این سیستم، پس از لحظاتی از خاموش شدن موتور، سیستم الکترونیکی موتور را کنترل نموده و بدینوسیله از روشن شدن موتور خودرو توسط کلیدی غیر از کلید اصلی جلوگیری می‌کند. کپی کردن تیغه کلید برای روشن کردن خودرو کافی نمی‌باشد، جهت تکثیر کلید بایستی به نمایندگی‌های مجاز مراجعه نمایید.

قفل فرمان:

پیش از استارت زدن، اگر لازم باشد قفل فرمان را باز نمایید، به آرامی همزمان با چرخاندن کلید، غربیلک فرمان را بچرخانید. توصیه می‌شود هنگام استارت زدن، پدال کلاچ را فشرده نگهدارید تا استارت زدن موتور، آسان تر صورت گیرد.



سوئیچ استارت

چهار وضعیت سوئیچ عبارتند از: ST خاموش، سوئیچ بسته است. A سوئیچ باز است ولی فقط میتوان از تجهیزات جانبی استفاده نمود. M سوئیچ باز است. D روشن کردن موتور (استارت)

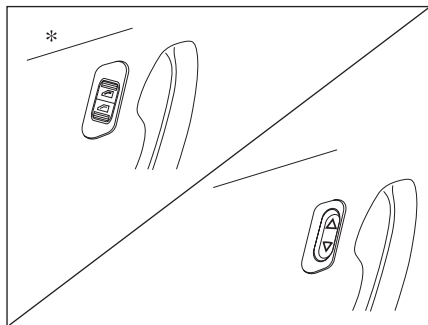


هشدار:

- هرگز با موتور سرد حرکت نکنید.
- هرگز در فضای بسته موتور را روشن نکنید.
- هیچگونه تغییری در سیستم قفل فرمان ایجاد ننمایید.

توجه:

در اثر ضربه شدید و یا افتادن ریموت، احتمال شکستگی اجزاء داخلی ریموت و عدم عملکرد سیستم ضد سرقت خودرو (ایموبلایزر) وجود دارد.



کلید شیشه‌ها

هر سرنشین می‌تواند شیشه سمت خود را باز و بسته کند. شیشه بالابرهاى هوشمند*

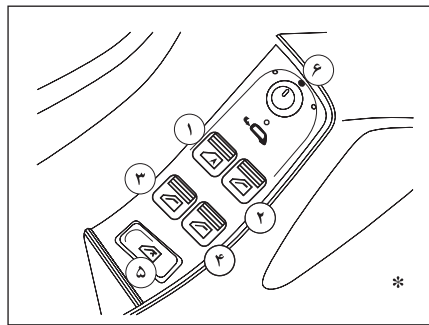
سیستم جدید شیشه بالابرهاى هوشمند که برای خودرو شما در نظر گرفته شده است دارای یک برد الکترونیکی است که توسط آن قابلیت‌های زیر به سیستم افزوده می‌شود:

- ۱- سیستم ایمنی ضد تله (Anti Trap)
- ۲- بسته شدن خودکار شیشه‌ها پس از قفل کردن خودرو با ریموت
- ۳- فرمان جابجایی خودکار ۴ شیشه درها
- ۴- توقف آرام شیشه‌ها در انتهای مسیر



اخطار

شیشه بالابرهاى برقی خودرو با وجود سیستم حفاظتی ضد مانع تنها از وارد شدن صدمات شدید در اثر اعمال نیروی زیاد جلوگیری می‌کند. لذا توصیه می‌شود همواره احتیاط معمول را رعایت کنید.



۶ تنظیم آینه برقی

- پس از باز کردن سوئیچ، آینه در راست یا چپ را با فشردن کلید ۷ انتخاب نمایید.

- در برخی از مدل‌ها کلید ۶ را به سمت راست یا چپ بچرخانید، سپس با فشردن کلید ۶ در جهات چهارگانه، آینه را (به طرف بالا، پایین، چپ یا راست) تنظیم کنید.*

آینه تاشوی برقی*

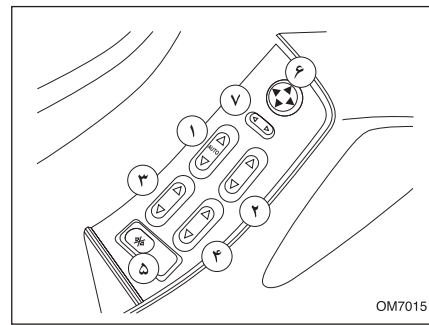
در این آینه‌ها، بدون نیاز به استفاده از نیروی دست با باز و بسته کردن درهای خودرو از طریق کنترل از راه دور به صورت اتوماتیک باز و بسته می‌شوند.

ضمناً برای تا کردن آینه‌ها بعد از قفل کردن خودرو توسط ریموت می‌بایست دکمه قفل یکبار دیگر طی مدت ۱۰ ثانیه بعد از اولین فشار، فشرده شود.

در حالت خاموش بودن خودرو به وسیله ریموت کنترل باز و بسته می‌شوند.

همچنین آینه‌های تاشو بوسیله کلیدهای رودری و در حالت باز و بسته بودن سوئیچ قابلیت باز و بسته شدن دارد.*

* در صورت نصب در خودروی شما



شیشه بالابر برقی:

۱) شیشه بالابر برقی راننده:

حالت دستی: این حالت زمانی که سوئیچ باز باشد فعال است. کلید را به آرامی فشار دهید و یا بکشید.

شیشه به محض رها کردن کلید از حرکت باز می‌ایستد. پس از بسته شدن سوئیچ به مدت ۴۵ ثانیه شیشه بالابرها به صورت دستی دارای عملکرد می‌باشند.

حالت خودکار: بالا بردن خودکار شیشه‌ها هنگامی که موتور روشن است و پایین آوردن شیشه‌ها در تمامی وضعیت‌های استارت سوئیچ امکان‌پذیر است.

کلید را محکم و پیوسته فشار دهید یا بکشید، شیشه کاملاً باز یا بسته می‌شود.

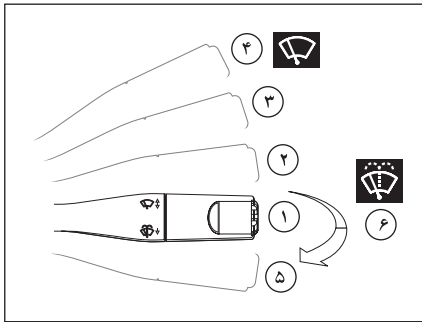
۲) شیشه بالابر برقی سرنشین

۳) شیشه بالابر برقی سمت چپ عقب*

۴) شیشه بالابر برقی سمت راست عقب*

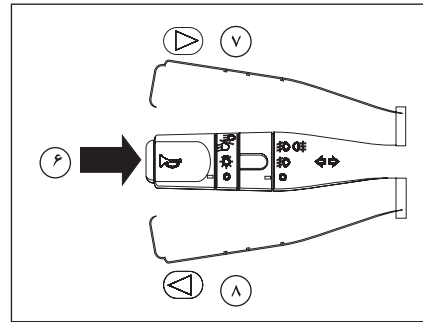
۵) کلید قفل کننده شیشه بالابرهاى عقب*:

شیشه‌های عقب خودرو در صورتی که راننده آنها را قفل کرده باشد، قابل باز و بسته شدن نیستند.



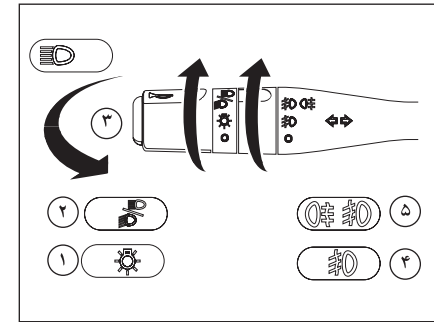
برف پاک‌کن‌ها و شیشه‌شوی

- ۱- خاموش
- ۲- برف پاک‌کن زمانی اتوماتیک (متناسب با سرعت خودرو تنظیم می‌شود)
- ۳- برف پاک‌کن کند
- ۴- برف پاک‌کن سریع
- ۵- حرکت تکی برف پاک‌کن
- ۶- شیشه‌شوی (کشیدن دسته کنترل به سمت راننده)



۶- بوق

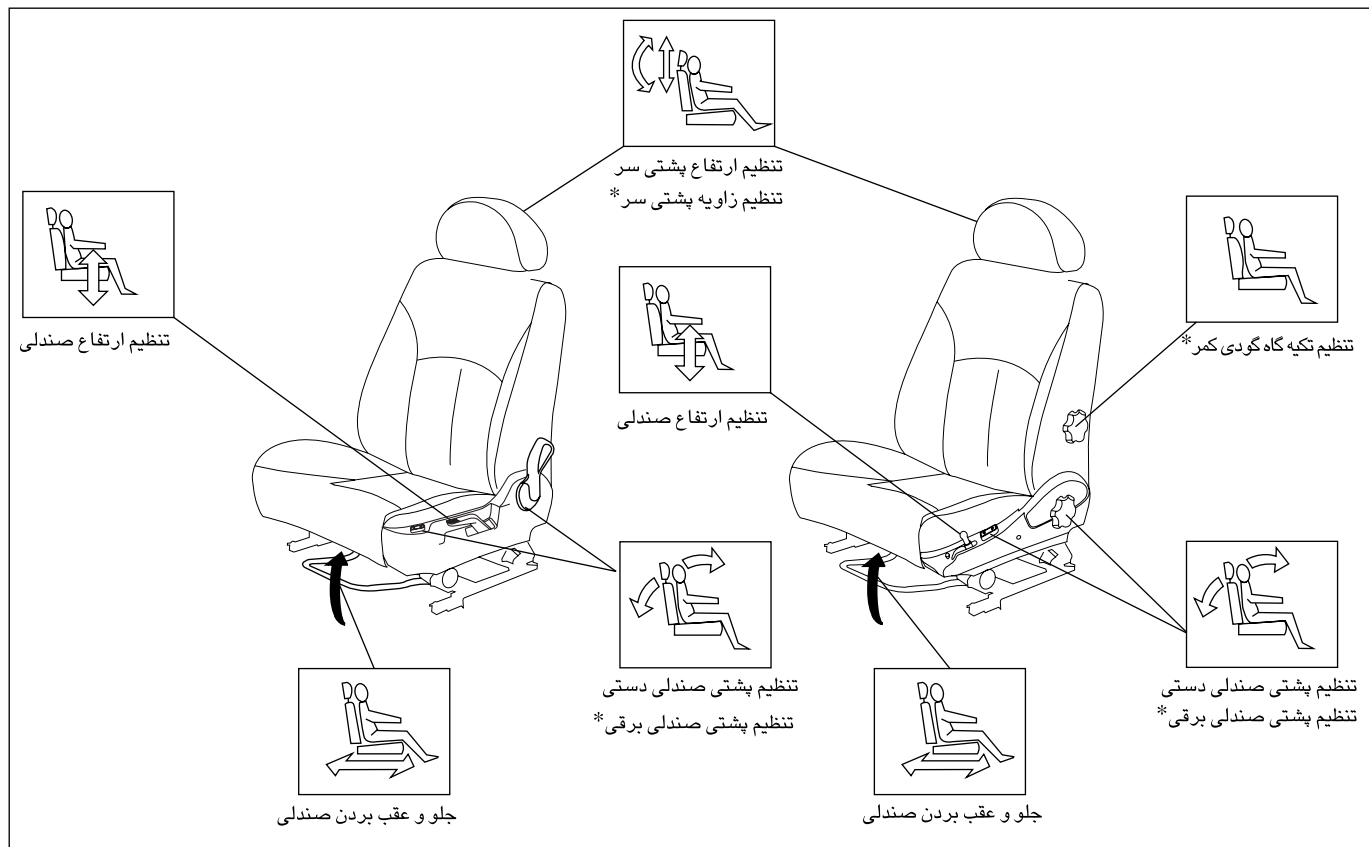
- ۷- چراغ راهنمای سمت راست
- ۸- چراغ راهنمای سمت چپ



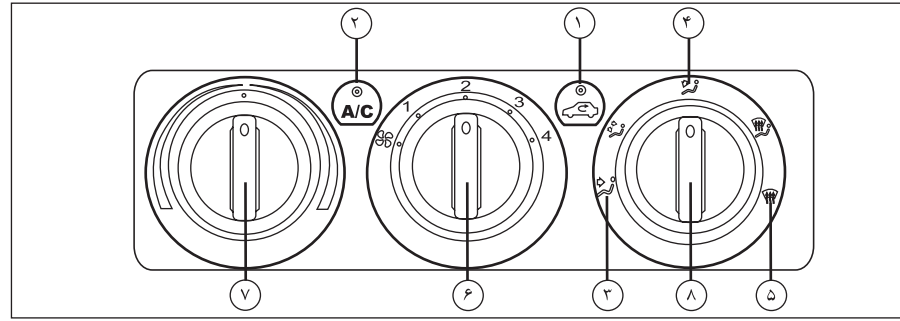
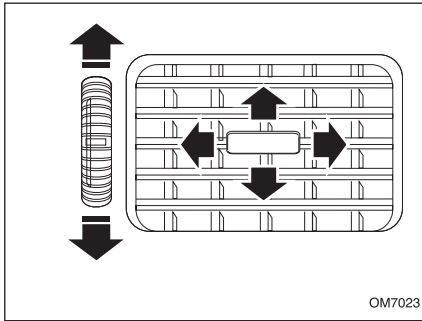
کلید چراغ‌ها، دسته راهنما و بوق

- ۱- چراغ‌های کوچک جلو و عقب - نور زمینه جلو آمپر و کنسول وسط
- ۲- چراغ جلو نور پایین / بالا
- ۳- چراغ جلو نور بالا (کشیدن اهرم به سمت راننده)
- ۴- چراغ‌های مه‌شکن جلو*
- ۵- چراغ‌های مه‌شکن جلو* و عقب

* در صورت نصب در خودروی شما



* در صورت نصب در خودروی شما



گرمايش و تهويه

سیستم گرمایش و تهویه خودرو، هوای تازه و یا گرم راز شبکه‌های ورودی جلوی شیشه جلو، به داخل اتاق هدایت می‌کند. برای شیشه جلو، صورت و پاهای سرنشینان جلو، خروجی‌های هوا تعبیه شده است. همچنین برای سرنشینان عقب، خروجی‌های هوا در انتهای کنسول وسط وجود دارد.*

(۱) گردش داخلی هوا

(۲) کولر

(۳) جهت وزش رو به صورت

(۴) جهت وزش رو به پاها

(۵) جهت وزش به سمت شیشه جلو و شیشه‌های بغل

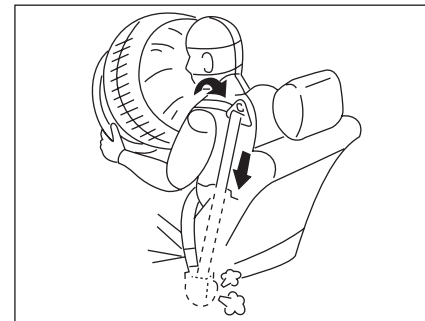
(۶) تنظیم سرعت دمنده

(۷) تنظیم دما

(۸) تنظیم محل خروجی هوا

دریچه‌های هوای رو به صورت

چنانچه دکمه چرخان را به سمت پایین و یا بالا بچرخانید، دریچه بسته و یا باز خواهد شد. با حرکت دادن دکمه وسط دریچه به طرفین و یا بالا و پایین، جهت جریان هوا تنظیم می‌شود.



کمر بند ایمنی پیش‌کشنده

کمر بند ایمنی به همراه کیسه هوا (AIRBAG) فقط در هنگام دریافت ضربه‌های شدید ناشی از تصادفات جلو فعال می‌شوند. آنها برای ضربه‌های ناشی از پشت، پهلوها، واژگون شدن و یا تصادفات خفیف از جلو طراحی نشده‌اند و به همین دلیل فعال نمی‌شوند. پیش‌کشنده کمر بند فقط یک‌بار می‌تواند فعال شود چنانچه یکبار این سیستم فعال شد (یعنی هنگامی که AIRBAG فعال شد)، باید در اسرع وقت کشنده کمر بند توسط نمایندگی مجاز ایران خودرو سرویس شود.

۱- سیستم کشش اولیه هنگامی که سوئیچ باز است فعال می‌گردد.

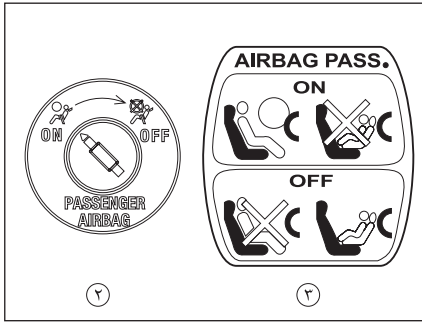
۲- محدودکننده‌های نیروی فشار کمر بند: این مکانیزم به هنگام تصادف میزان نیرو را بر روی قفسه سینه سرنشین کاهش می‌دهد.



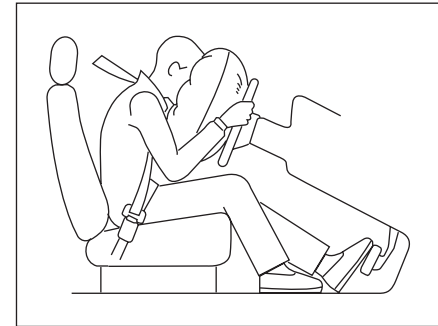
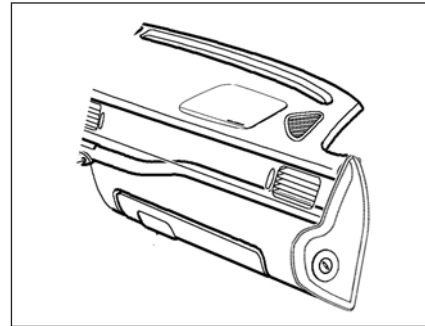
اخطار

- فقط کمر بندی که تا حد امکان روی بدن سرنشین محکم شده باشد کارایی لازم را خواهد داشت. بسته به ماهیت و شدت ضربه، سیستم پیش‌کشنده همزمان با کیسه‌های هوا عمل می‌نماید. در صورت عدم عملکرد یکی از حالت‌های بالا یا نقص در سیستم، چراغ خطر کیسه هوا روشن خواهد شد.

- جهت دستیابی به ایمنی بیشتر، همواره کمر بند ایمنی ردیف جلو خودرو را بسته نگه دارید تا در هنگام عملکرد، ابرنگ بهترین کارایی را داشته باشد.




حالت احتمال مرگ یا صدمات جدی برای طفل که روی صندلی قرار دارد بسیار زیاد است.



کیسه هوا (AIRBAG)

در صورت تجهیز خودرو شما به کیسه هوا، علاوه بر استفاده از کمربند ایمنی طرح جدید این سیستم دارای مدول کیسه هوا برای راننده و سرنشین می باشد.

هنگامی که سوئیچ استارت در وضعیت ON قرار دارد، چراغ نشانگر کیسه هوا روی صفحه جلو آمپر  روشن شده و پس از ۶ بار چشمک زدن، خاموش می گردد.

در غیر اینصورت (مانند موارد زیر)، حاکی از وجود ایراد در سیستم کیسه هوا و یا پیش کشنده کمربند بوده که باید در اسرع وقت به نمایندگی مجاز ایران خودرو مراجعه و رفع عیب شود.

- روشن ماندن چراغ کیسه هوا پس از ۶ بار چشمک زدن
- روشن نشدن و چشمک نزدن چراغ کیسه هوا در لحظه ای که سوئیچ استارت در وضعیت ON قرار گیرد.

توجه:

جهت کنترل چشمک زدن چراغ نشانگر AIRBAG می بایست بین هر دو بار متوالی قرار گرفتن سوئیچ در وضعیت ON، حداقل سه ثانیه سوئیچ در وضعیت بسته (OFF) قرار گیرد.

کیسه هوای سرنشین جلو

سوئیچ غیرفعال سازی کیسه هوا در قسمت جانبی داشبورد قرار دارد.

۱- با استفاده از کلید می توانید سوئیچ غیرفعال سازی را در جهت عقربه های ساعت بچرخانیم تا کیسه هوای سرنشین غیرفعال گردد.

۲- در صورتیکه سوئیچ فعال (ON) باشد از قرار دادن صندلی کودک (پشت به رو) در روی صندلی جلو اکیداً خودداری نمایید.

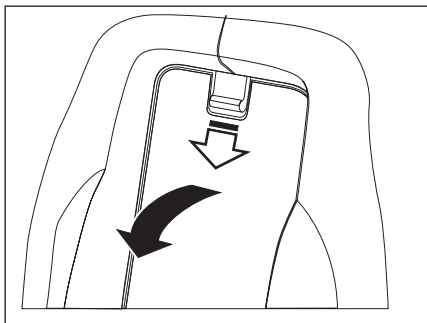
۳- در صورت عمل کردن کیسه هوا سرنشین در این

⚠️ اخطار

- جهت دستیابی به ایمنی بیشتر همواره کمربند ایمنی ردیف جلو خودرو را بسته نگه دارید تا در هنگام عملکرد، ایربگ بهترین کارایی را داشته باشد.

⚠️ اخطار

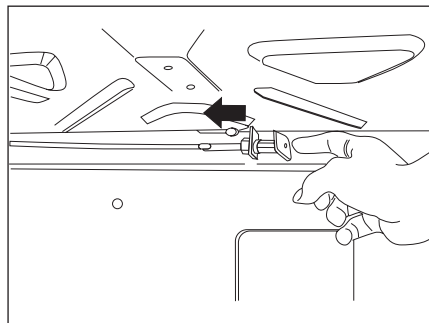
- اگر کیسه هوا یک بار عمل کند، بایستی کلیه اجزا و قطعات آن در اسرع وقت توسط نمایندگی مجاز ایران خودرو تعویض گردد.



دریچه دسترسی به صندوق عقب*

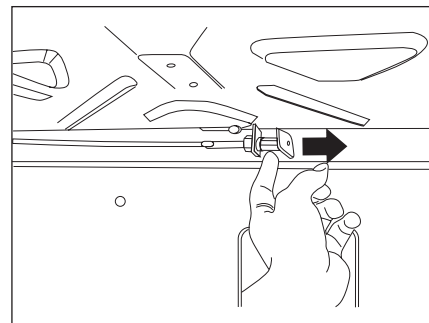
- این دریچه در پشت زیر آرنجی عقب قرار دارد و برای حمل اشیای بلند مانند چوب اسکی - به نحوی که بخشی از آن در صندوق عقب و ادامه آن از میان دریچه تا صندلی عقب قرار گیرد - و یا دسترسی به صندوق عقب از داخل اتاق استفاده می شود.

- زیر آرنجی را پایین آورید و گیره بالای دریچه را آزاد کنید و آن را پایین بکشید تا کاملاً بر روی زیر آرنجی بخوابد.



بدین صورت که در هنگام موارد ضروری از قبیل نبود جریان برق در خودرو، کار نکردن دکمه باز کننده در صندوق عقب روی کلید کنترل از راه دور و دکمه باز کننده در صندوق عقب روی داشبورد، اهرم موجود در زیر طاقچه عقب را به سمت راست کشیده، در این حالت در صندوق عقب به صورت مکانیکی باز خواهد شد.

لطفاً پس از استفاده از این مکانیزم، برای خوب بسته شدن در صندوق عقب، اهرم مکانیزم را به جای اول خود برگردانید.



اهرم و کابل بازکننده در صندوق عقب*

زیر آرنجی را از میان پستی صندلی عقب به طرف پایین باز کنید و گیره بالای دریچه دسترسی به صندوق عقب را آزاد کنید و آن را پایین بکشید تا کاملاً بر روی زیر آرنجی بخوابد. دست خود را به سمت چپ زیر طاقچه عقب ببرید، در زیر طاقچه عقب خودرو (از قسمت داخل صندوق عقب) اهرم و کابلی تعبیه شده که در مواقع اضطراری برای باز کردن در صندوق عقب مورد استفاده قرار می گیرد.

* در صورت نصب در خودروی شما

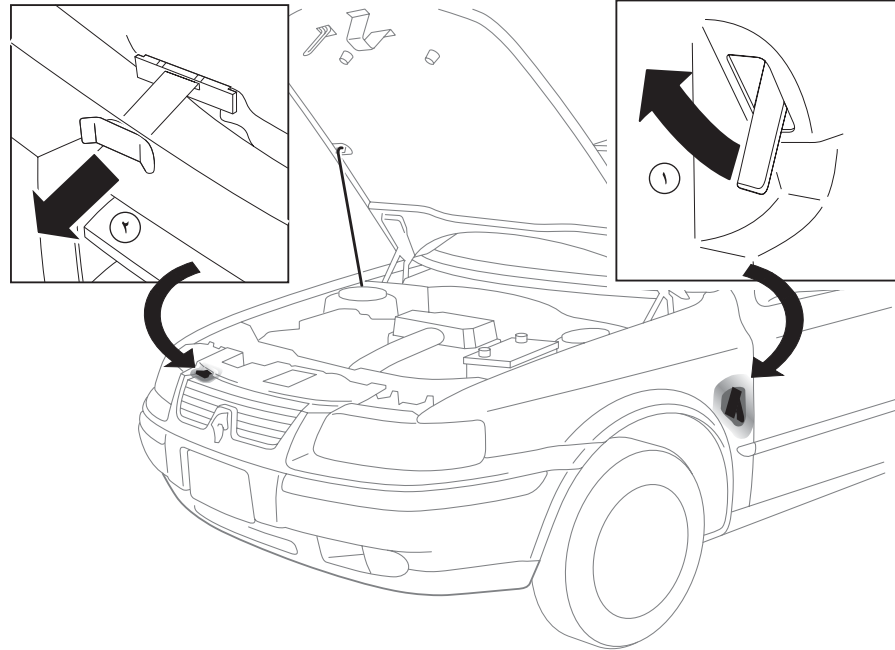
باز کردن در موتور

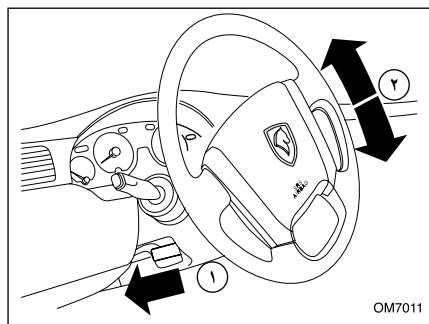
۱- از داخل اتاق (سمت راننده) دستگیره خلاص کننده قفل در موتور را بکشید. در این حالت در موتور کمی بالا خواهد آمد.

۲- گیره ایمنی در موتور را بکشید و سپس در موتور را بالا ببرید.

بستن در موتور

میلۀ تکیه‌گاه در موتور را دوباره به گیره خود محکم کنید، سپس در موتور را پایین بیاورید و برای بستن در موتور، آن را از وسط در گرفته و از فاصله تقریباً ۳۰ سانتی متری رها کنید.



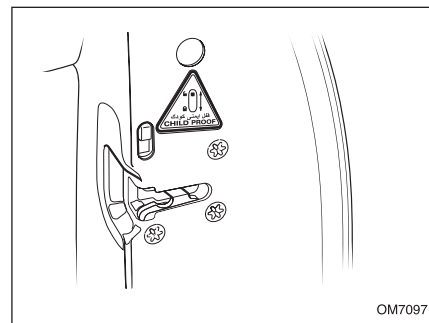


تنظیم زاویه فرمان

زاویه فرمان خودرو را متناسب با وضعیت بدن خود هنگام رانندگی، تنظیم کنید. برای این کار، ابتدا باید صندلی خود را تنظیم و اطمینان یابید که عقبه‌ها و چراغ‌های هشدار دهنده صفحه نمایش جلو داشبورد به وضوح قابل رؤیت هستند. سپس فرمان خودرو را در بهترین وضعیت تنظیم کنید.

۱- اهرم تنظیم زاویه فرمان را به پایین بفشارید و از حالت قفل خارج کنید.

۲- سپس ارتفاع فرمان را تنظیم کنید و اهرم تنظیم را کاملاً بالا بکشید تا در وضعیت مورد نظر قفل شود.



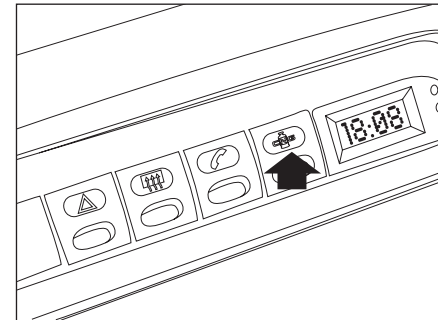
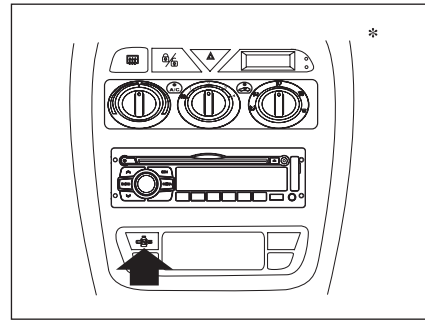
قفل‌های ایمنی محافظت از کودکان

این قفل‌ها در درهای عقب خودرو، زیر قفل اصلی قرار گرفته‌اند و از باز شدن درهای عقب از داخل، جلوگیری و مستقل از سیستم قفل مرکزی عمل می‌کنند. برای قفل کردن، زائده را به سمت پایین بفشارید.



اخطار

هرگز فرمان خودرو را هنگام رانندگی تنظیم نکنید، این عمل فوق العاده خطرناک است.



نوع سوخت

بنزین قابل استفاده در خودرو شما، بنزین بدون سرب سوپر با اکتان ۹۵ می باشد. در صورتیکه سوختی غیر از سوخت مشخص شده مصرف شود، امکان تخریب قطعات داخلی موتور و آسیب دیدگی به دلیل پدیده خودسوزی و ضربه وجود خواهد داشت.

روشن کردن و رانندگی با استفاده از سوخت CNG*

موتور همواره در حالت بنزین روشن می شود. تغییر نوع سوخت مصرفی، با استفاده از کلید تبدیل که روی داشبورد قرار دارد، انجام می شود و انتخاب سوخت CNG در موقعیت های زیر امکان پذیر است:

الف) قبل از شروع حرکت

ب) در حین رانندگی

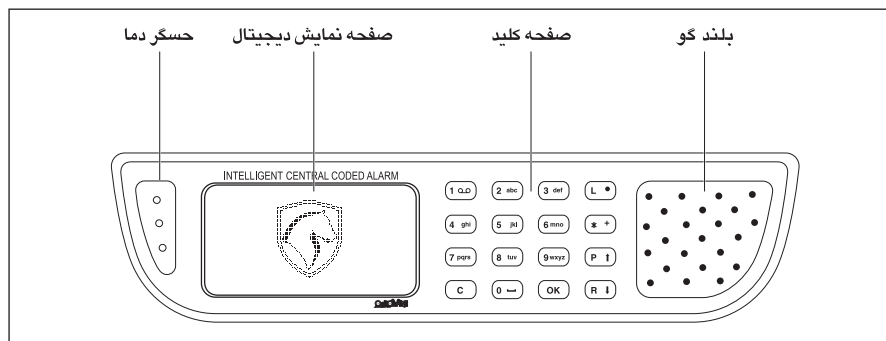
ج) روشن کردن خودرو بر روی گاز به طور مستقیم



هشدار

عدم استفاده از بنزین بدون سرب به کاتالیست خودرو صدمه خواهد زد.
از ترکیب هر نوع مایع با سوخت های استاندارد به شدت پرهیز نمایید.

* در صورت نصب در خودروی شما



اگر ضربه‌ای به خودرو وارد شود، شوک سنسور بر حسب حساسیتی که تعریف شده است فعال شده و آژیر و فلاشرها به مدت ۳۰ ثانیه بطور پیوسته فعال می‌شوند و چراغ سقفی تا پایان ۳۰ ثانیه روشن می‌ماند و علامت خطر (شکل ۲) نمایش داده می‌شود.

هشدار دهنده*

اگر کلید کنترل از راه دور برای قفل کردن خودرو به کار رود، درها، در صندوق و درِ بآک قفل و دزدگیر فعال می‌شود. در این حالت پیام « دزدگیر فعال است » نمایش داده می‌شود. (شکل ۱)



شکل (۲)



شکل (۱)

* در صورت نصب در خودروی شما

رمز چهار رقمی:

هنگامی که خودرو در حالت دزدگیر باشد و دکمه (Off) Unlock فشرده شود:

الف) اگر رمز ۴ رقمی در صفحه تنظیمات رمز (منوی ۳) روی سیستم هوشمند فعال شده باشد (شکل ۳) ظاهر می شود.

لازم به ذکر است تعداد دفعات قابل قبول جهت وارد کردن رمز حداکثر ۳ بار می باشد و اگر برای مرتبه سوم عدد رمز اشتباه وارد شود (شکل ۴)، سیستم به حالت آلام می رود.

**عدد رمز
اشتباه است**

شکل (۴)

**لطفاً عدد رمز
را وارد کنید.**

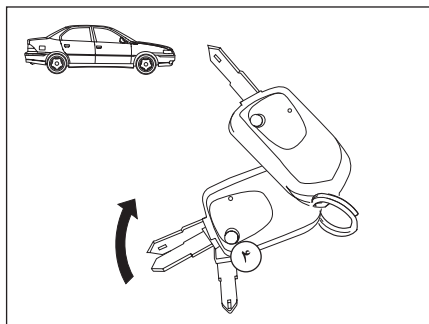
شکل (۳)

۲

قبل از رانندگی

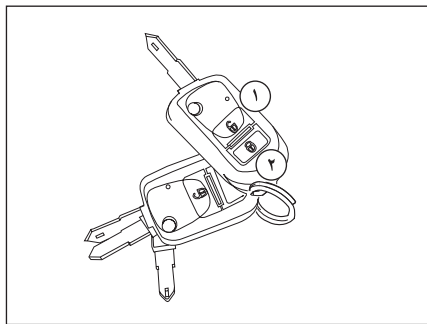
۴۰-۴۲	شیشه بالا برها	۲۲-۲۶	باز و بستن درها
۴۳	تنظیم زاویه فرمان	۲۷	سیستم ضد سرقت خودرو (ایموبلائزر)
۴۴-۴۷	گرمایش و تهویه	۲۸-۳۰	صندلی‌ها
۴۸-۵۳	تجهیزات داخلی	۳۱-۳۲	کمربندهای ایمنی
۵۴-۷۲	هشدار دهنده*	۳۳	کمر بند ایمنی پیش کشنده
۷۳	دزدگیر*	۳۴-۳۵	ایمنی کودکان
۷۵-۷۶	سوخت CNG*	۳۶-۳۷	کپسول اطفاء حریق*
		۳۸-۳۹	آینه‌ها

* در صورت نصب در خودروی شما



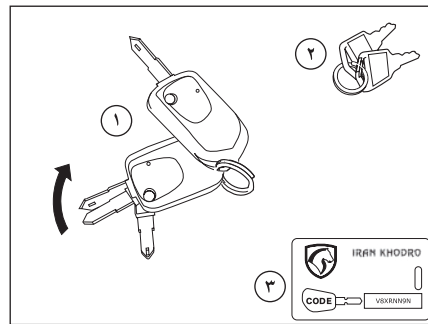
کلید تاشو (Jack Knife) *

با فشردن دکمهٔ ۴ (ضامن سوئیچ تاشو یا Jack Knife)، تیغهٔ سوئیچ در جهت حرکت عقربه‌های ساعت باز خواهد شد.
با برگرداندن تیغهٔ سوئیچ در خلاف جهت عقربه‌های ساعت و با نگاه داشتن دکمهٔ ضامن، تیغه را در جایگاه خود قرار دهید.



قفل و بازکردن با کنترل از راه دور

کلید کنترل از راه دور را به سمت خودرو بگیرید:
- دکمهٔ ۱ را برای بازکردن فشار دهید. (سیستم دزدگیر خاموش می‌شود).
- دکمهٔ ۲ را برای قفل کردن فشار دهید. (سیستم دزدگیر روشن می‌شود).



دسته کلید

با خودروی شما کلیدهای زیر آرایه می‌شود:
۱- دو عدد سوئیچ کنترل از راه دور رادیویی
۲- دو عدد کلید قطع آژیر*
۳- پلاک شماره شناسایی کلید
در پلاک کلید شماره‌ای حک شده است که برای تعویض کلید به آن نیاز خواهید داشت. بنابراین پلاک را در جای امنی نگهدارید و هرگز آن را داخل خودرو قرار ندهید.

توجه:
در اثر ضربهٔ شدید و یا افتادن ریموت، احتمال شکستگی اجزاء داخلی ریموت و عدم عملکرد سیستم ضدسرقت خودرو (ایموبلائزر) وجود دارد.

توجه:
فشار دادن متوالی دکمه‌ها با فاصلهٔ زمانی کوتاه باعث می‌شود عملکرد آنها به مدت ۲۰ ثانیه متوقف شود.

* در صورت نصب در خودروی شما

قفل شدن اتوماتیک درها*

چنانچه قفل درها از طریق کنترل از راه دور باز شود ولی هیچ یک از درهای خودرو در مدت معینی^۱ باز نشود، درها مجدداً قفل خواهد شد. این قابلیت برای اجتناب از باز شدن ناخواسته قفل درها در اثر فشار دادن غیر عمدی دکمه باز شدن درها روی کنترل از راه دور در نظر گرفته شده است. هنگامی که حین رانندگی سرعت خودرو از ۱۰ کیلومتر بر ساعت فراتر رود، درها به صورت اتوماتیک قفل می‌شود.^۲

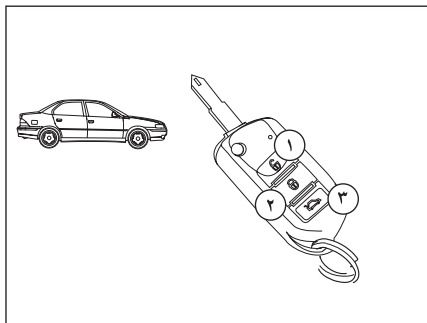
فعال و غیر فعال شدن این قابلیت با نگاه داشتن کلید قفل مرکزی به مدت ۵ ثانیه و سپس رها کردن آن امکان پذیر است. در زمان فعال سازی چراغ کلید قفل مرکزی ۳ بار چشمک می‌زند و هشدار صوتی شنیده می‌شود.

باز شدن اتوماتیک درها*

چنانچه درها قفل شده باشند، با خاموش کردن خودرو و بازگشتن سویچ استارت به وضعیت اولیه قفل آنها باز خواهد شد.^۲

۱- این زمان توسط دستگاه عیب‌یاب در نمایندگی‌های مجاز ایران خودرو قابل تنظیم است.
۲- این قابلیت را می‌توان توسط دستگاه عیب‌یاب در نمایندگی‌های مجاز ایران خودرو نیز غیرفعال کرد.

* در صورت نصب در خودروی شما



قفل و باز کردن در صندوق عقب با کنترل از راه دور*

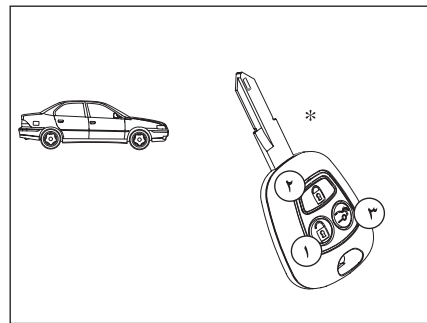
کلید کنترل از راه دور را به سمت خودرو بگیرید:
- با فشردن دکمه شماره ۳ به صورت ۲ بار متوالی، در صندوق عقب باز خواهد شد.

توجه:

فشار دادن متوالی دکمه‌ها با فاصله زمانی کوتاه باعث می‌شود عملکرد آنها به مدت ۲۰ ثانیه متوقف شود.

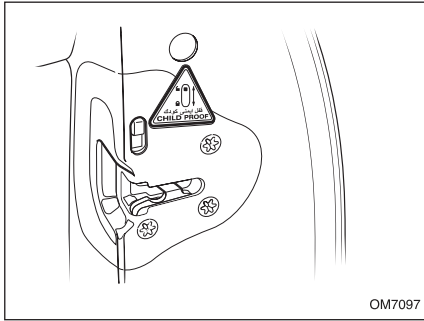
توجه:

در اثر ضربه شدید و یا افتادن ریموت، احتمال شکستگی اجزاء داخلی ریموت و عدم عملکرد سیستم ضدسرقت خودرو (ایموبلایزر) وجود دارد.



قفل و باز کردن با کنترل از راه دور

کلید کنترل از راه دور را به سمت خودرو بگیرید:
- دکمه ۱ را برای باز کردن فشار دهید. (سیستم دزدگیر خاموش می‌شود).
- دکمه ۲ را برای قفل کردن فشار دهید. (سیستم دزدگیر روشن می‌شود).
- دکمه ۳ را برای باز کردن در صندوق عقب فشار دهید. (۲ بار متوالی)*
هنگامی که دکمه ۱ یک بار زده شود، فقط در سمت راننده باز می‌شود و با زدن مجدد آن، بقیه درها باز می‌گردد.*

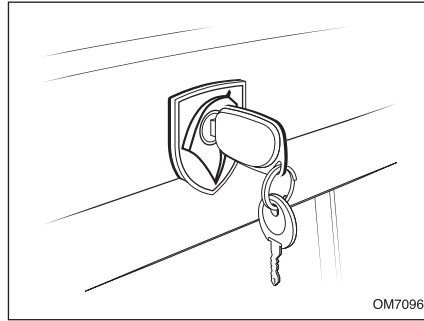


OM7097

قفل‌های ایمنی محافظت از کودکان

این قفل‌ها در درهای عقب خودرو، زیر قفل اصلی قرار گرفته‌اند و از باز شدن درهای عقب از داخل جلوگیری و مستقل از سیستم قفل مرکزی عمل می‌کنند.

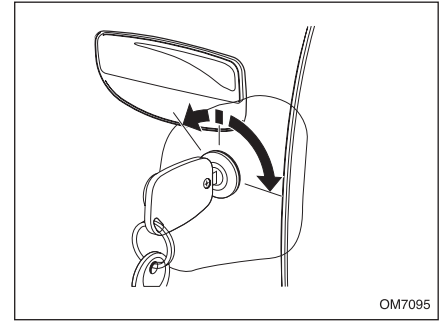
برای قفل کردن زائده را به سمت پایین بفشارید.



OM7096

قفل و باز کردن در صندوق عقب*

هنگامی که قفل مرکزی خودرو با کلید قفل شده است، دسترسی به صندوق عقب با استفاده از کلید در امکان پذیر است. کلید را وارد قفل صندوق عقب کنید و به سمت چپ بچرخانید تا قفل باز، سپس قفل را به داخل بفشارید تا در باز شود. برای قفل کردن مجدد، کلید را به سمت راست بچرخانید و آن را بیرون بکشید.



OM7095

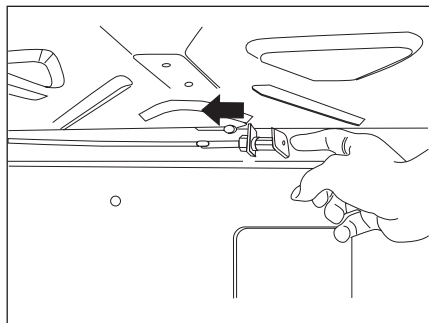
قفل یا باز کردن با کلید

از کلید برای قفل یا باز کردن سیستم قفل مرکزی استفاده کنید. کلید را در قفل در سمت راننده وارد کنید و برای قفل کردن، به سمت چپ و برای باز کردن، به سمت راست بچرخانید. تمام درها و در صندوق عقب و در باک قفل می‌شوند.

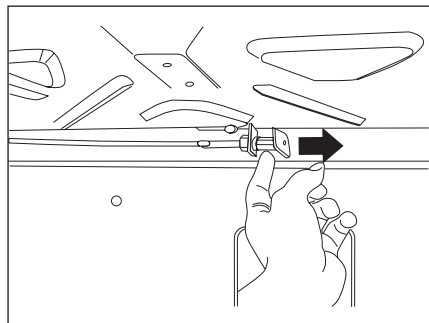
نکته

در صورتی که خودروی شما توسط سوئیچ کنترل از راه دور قفل شده باشد و اقدام به باز کردن خودرو یا در صندوق عقب با سوئیچ مکانیکی نمایید دزدگیر فعال بوده و باعث فعال شدن آژیر خواهد شد.

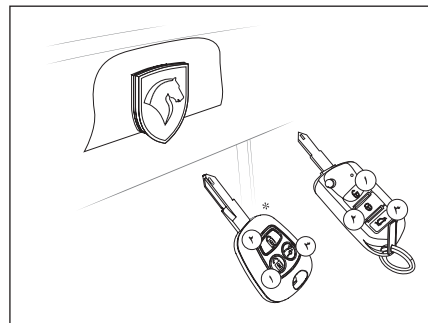
* در صورت نصب در خودروی شما



و دکمه بازکننده در صندوق عقب روی داشبورد، اهرم موجود در زیر طاقچه عقب را به سمت راست کشیده، در این حالت در صندوق عقب به صورت مکانیکی باز خواهد شد. لطفاً پس از استفاده از این مکانیزم، برای خوب بسته شدن در صندوق عقب، اهرم مکانیزم را به جای اول خود برگردانید.



دسترسی به صندوق عقب وجود نخواهد داشت. **اهرم و کابل بازکننده در صندوق عقب*** زیر آرنجی را از میان پشتی صندلی عقب به طرف پایین باز کنید و گیره بالای دریچه دسترسی به صندوق عقب را آزاد کنید و آن را پایین بکشید تا کاملاً بر روی زیر آرنجی بخوابد. دست خود را به سمت چپ زیر طاقچه عقب ببرید، در زیر طاقچه عقب خودرو (از قسمت داخل صندوق عقب) اهرم و کابلی تعبیه شده که در مواقع اضطراری برای باز کردن در صندوق عقب مورد استفاده قرار می‌گیرد. بدین صورت که در هنگام موارد ضروری از قبیل نبود جریان برق در خودرو، کار نکردن دکمه بازکننده در صندوق عقب روی کلید کنترل از راه دور

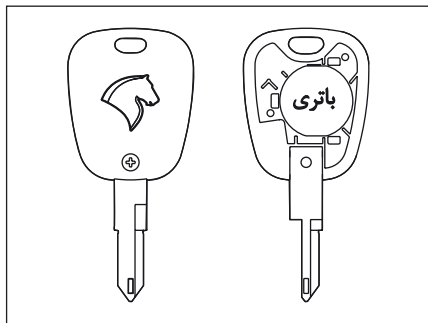


فصل و باز کردن در صندوق عقب

برای باز کردن در صندوق عقب، کلید کنترل از راه دور را به سمت گیرنده رادیویی گرفته و دکمه بازکننده در صندوق عقب (دکمه ۳) را در زمان کمتر از یک ثانیه ۲ بار به صورت ضربه ای بفشارید. هنگامی که قفل مرکزی خودرو با کنترل از راه دور یا مکانیزم قفل خودکار هشدار دهنده فعال شده است، دسترسی به صندوق عقب با فشردن دکمه بازکننده در صندوق عقب امکان پذیر است ولی باید در مدت ۳۰ ثانیه نسبت به بستن در صندوق عقب اقدام کرد، در غیر این صورت دزدگیر فعال شده و آژیر یا بوق به صدا در خواهد آمد. لذا بهتر است ابتدا با استفاده از کلید کنترل از راه دور، خودرو از حالت قفل خارج شود (فشاردن دکمه ۱)

برای قفل کردن، تنها با بستن در صندوق عقب امکان

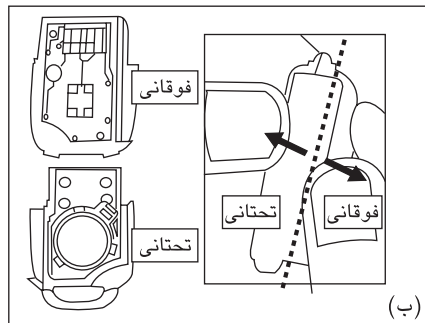
* در صورت نصب در خودروی شما



عوض کردن باتری کنترل از راه دور*

اگر کلید درست عمل نکند، لازم است باتری را عوض کنید. برای تعویض باتری، ابتدا پیچ را باز کنید و قاب پشت سوئیچ را با فشار مناسب به شکاف مابین قاب بالا و پایین، جدا کنید. باتری مورد تأیید CR 2032 می‌باشد.

به یاد داشته باشید، حتی هنگامی که باتری‌های کنترل از راه دور خالی شده‌اند، سیستم قفل مرکزی با استفاده از کلید عمل می‌کند. حتی المقدور از باتری‌های مستعمل استفاده نکنید.



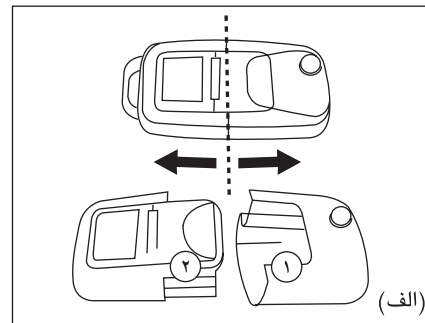
⚠️ اخطار

هرگز نباید باتری‌های مستعمل را در طبیعت رها نمود، آنها را در اختیار سازمان‌هایی که مسئولیت جمع‌آوری و بازیافت اینگونه باتری‌ها دارند قرار دهید.



⚠️ اخطار:

از قرار دادن کنترل از راه دور یا باتری در دسترس کودکان به شدت پرهیز نمایید زیرا بلعیدن باتری می‌تواند منجر به مرگ گردد. در صورت بلعیده شدن سریعاً به مراکز درمانی مراجعه نمایید.



تعویض باتری سوئیچ کنترل از راه دور

اگر لامپ نشانگر روی سوئیچ چشمک نزند یا کلید درست عمل نکند، لازم است باتری را عوض کنید.
 ۱- قسمت ۱ و ۲ را از روی خط مشخص شده در تصویر (الف) به کمک فشار دست جدا نمایید.
 ۲- سپس بخش فوقانی و تحتانی قسمت ۲ را از روی خط مشخص شده در تصویر (ب) به کمک فشار دست جدا نمایید.
 ۳- باتری خالی را بردارید و باتری جدید را جایگزین کنید. مطمئن شوید که باتری به درستی در جای خود قرار گرفته است.

از باتری CR 2032 استفاده کنید.

۴- بخش فوقانی و تحتانی را روی یکدیگر قرار داده و با فشار دست جا بزنید.
 ۵- قسمت ۱ و ۲ را بر روی هم قرار دهید و با فشار دست جا بزنید.

* در صورت نصب در خودروی شما



هشدار

- سیستم ضد سرقتی که خودروهای شما به آن تجهیز گشته است از مطمئن ترین انواع سیستم های حفاظتی می باشد که بدون انجام عملیات خاصی، منجر به بالا رفتن ضریب امنیتی خودرو می گردد. البته موضوع فوق نباید باعث سهل انگاری مالکین خودرو نسبت به حفاظت کافی از خودروی شخصی شود.

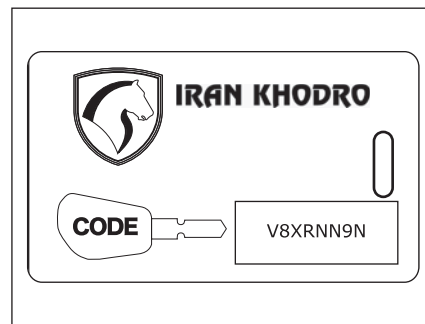
- هرگونه تعمیرات و یا تغییر بر روی سیستم ضد سرقت (جعبه الکترونیکی، سیم کشی، غیره) اکیداً ممنوع می باشد.

حتی الامکان از قرار دادن سوئیچ خودرو در مکان هایی که دارای میدان های مغناطیسی و الکتریکی قوی هستند خودداری فرمایید.

۲- هنگام تحویل خودرو به همراه کلیدها کارت بی به شکل روبرو تحویل مالک خودرو می گردد.

وجود این کارت در موارد مربوط به ازدیاد کلید (از ۲ به ماکزیمم ۵ عدد) و یا جایگزین کردن کلیدهای گمشده، تعویض یونیت الکترونیکی سیستم ضد سرقت خودرو (ایموبلایزر) و یا تعویض یونیت الکترونیکی کنترل موتور (ECU) به همراه اسناد مالکیت خودرو ضروری می باشد، لذا در نگهداری این کارت همراه با اسناد خودرو دقت بفرمایید.

شایان ذکر است در صورت فقدان کارت عملیات فوق امکان پذیر نبوده و باید تمامی سیستم تعویض گردد. هزینه های ناشی از این بی دقتی به عهده مالک خودرو می باشد.



سیستم ضد سرقت خودرو (Immobilizer)

با تجهیز خودرو به سیستم ایموبلایزر، خودرو تنها با استفاده از دو عدد سوئیچی که در هنگام تحویل خودرو به مالک تحویل گردیده است، روشن خواهد شد.

توجه:

کپی کردن تیغه کلید برای روشن شدن خودرو کافی نیست. برای داشتن سوئیچ های بیشتر به درخواست مالک خودرو، در نمایندگی های مجاز ایران خودرو امکان تکثیر کلید با دستگاه دیباگ وجود دارد. برای نگهداری و استفاده بهتر از خودرو خود، به موارد زیر توجه فرمائید:

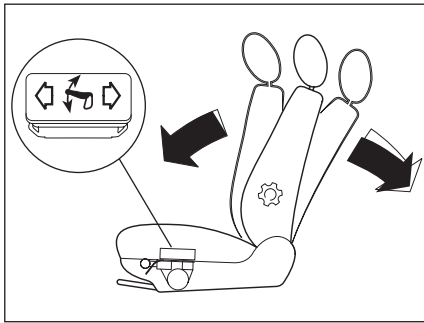
۱- با توجه به اینکه درون کلیدهای خودروی شما تراشه های الکترونیکی ظریفی جا داده شده اند که حفاظت آنها حاوی اطلاعات کد کلید شما می باشد،

توجه:

این سیستم، لحظاتی پس از خاموش شدن موتور، سیستم الکترونیکی موتور را کنترل نموده و بدینوسیله، از روشن شدن موتور توسط کسی که کلید اصلی را ندارد، جلوگیری می کند.

توجه:

در اثر ضربه شدید و یا افتادن ریموت، احتمال شکستگی اجزاء داخلی ریموت و عدم عملکرد سیستم ضد سرقت خودرو (ایموبلایزر) وجود دارد.



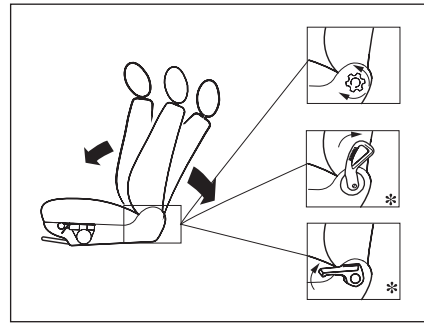
تنظیم برقی پشتی صندلی*

پس از باز کردن سوئیچ، کلید تنظیم برقی کنار صندلی را برای تنظیم پشتی بفشارید تا پشتی صندلی در وضعیت دلخواه ثابت گردد.



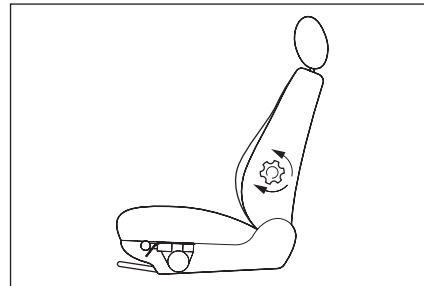
اخطار

دقت کنید هنگام حرکت، سرنشینان جلویی خودرو، با پشتی صندلی خوابیده سفر نکنند. کمربندهای ایمنی در حالتی قابلیت کامل خود را دارند که زاویه پشتی نسبت به خط عمود حدود ۲۵ درجه باشد.



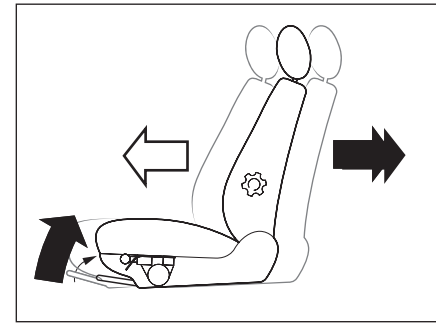
تنظیم پشتی صندلی

پیچ تنظیم پایین صندلی را برای تنظیم پشتی بچرخانید. (در برخی از مدل‌ها تنظیم پشتی صندلی به وسیله اهرم صورت می‌گیرد)*



تنظیم تکیه‌گاه گودی کمر*

پیچ تنظیم کنار صندلی را جهت تنظیم تکیه‌گاه گودی کمر بچرخانید.



جلو و عقب بردن صندلی

۱- اهرم را به طرف بالا بکشید.
۲- صندلی را (با فشار بدن) به حالت مطلوب ببرید.
۳- اهرم را رها کنید تا قفل شود. قبل از رانندگی مطمئن شوید صندلی در وضعیت خود محکم است.



اخطار

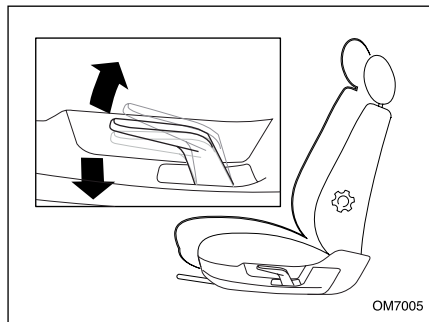
در هنگام حرکت خودرو، از تنظیم صندلی خودداری کنید.

* در صورت نصب در خودروی شما



اخطار

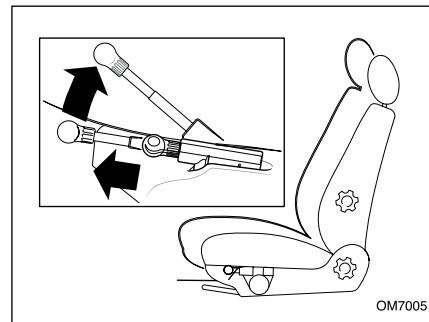
- مطمئن شوید هنگام پایین آوردن صندلی، پای سرنشین عقب زیر صندلی نباشد.
- در هنگام حرکت خودرو از تنظیم صندلی خودداری کنید.
- با توجه به اینکه پشتی سر یک وسیله ایمنی است، از وجود آن و صحیح قرار گرفتن آن در جای خود اطمینان حاصل نمایید.
- در صورت نیاز به باز و بستن صندلی‌ها، جهت حفظ ایمنی به نمایندگی‌های مجاز مراجعه شود.
- در صورت نصب روکش دوم صندلی‌ها دقت نمایید که بندهای نگهدارنده روکش مانع حرکت میله‌های تنظیم موقعیت صندلی راننده نگردند.*



تنظیم ارتفاع صندلی (فقط برای راننده)*

برای تنظیم، روی صندلی بنشینید و اهرم را به سمت بالا کشیده و اندکی از فشار وزن خود را بر روی صندلی کاهش دهید تا به ارتفاع دلخواه برسید، سپس اهرم را رها کنید.

برای کاهش ارتفاع اهرم را به سمت پایین فشار دهید و همزمان با کمک نیروی وزن ارتفاع صندلی را کاهش دهید و در ارتفاع دلخواه اهرم را رها کنید.



تنظیم ارتفاع صندلی (فقط برای راننده)*

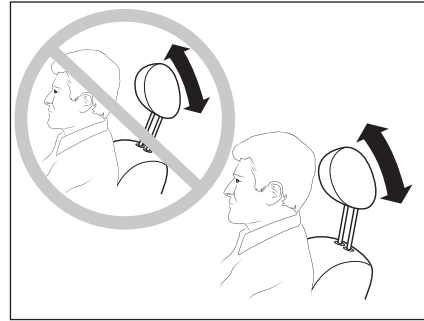
برای تنظیم، روی صندلی بنشینید و اهرم تلسکوپی را به بیرون بکشید. برای افزایش ارتفاع صندلی اهرم را به طرف بالا بکشید. برای کاهش ارتفاع صندلی اهرم را به طرف پایین بفشارید.

* در صورت نصب در خودروی شما



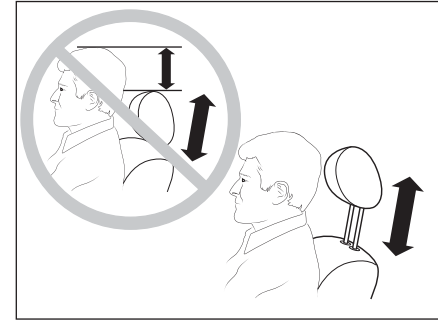
اخطار

برای اینکه از کارایی کمربند ایمنی کاسته نشود، کمربند را بر روی شانه خود نصب کنید. اطمینان حاصل کنید که پشتی صندلی‌ها در محل مناسب و صحیح قرار گرفته باشد.



وضعیت سر نسبت به پشتی سر

پشتی سر برای محافظت سر از عقب رفتن شدید هنگام تصادف یا توقف‌های ناگهانی طراحی شده است. تنظیم صحیح آن خطر آسیب رسیدن به سر و گردن را کاهش می‌دهد. ضمناً پشتی سر در موقعیت خود، قابل چرخش به جلو و عقب می‌باشد. (مطابق شکل بالا)*



تنظیم ارتفاع پشتی سر

برای تنظیم ارتفاع پشتی سر، آن را به طرف بالا بکشید تا هم سطح پشت سر شود. برای کاهش ارتفاع، آن را به طرف پایین بکشید. توجه: با توجه به اینکه بیرون آوردن پشتی سر به نیروی زیادی نیاز دارد که ممکن است به صندلی صدمه بزند، جز در موارد ضروری از بیرون کشیدن آن خودداری کنید.



اخطار

جهت کاهش صدمات جانی و ایمنی به راننده و سرنشین جلو، لازم است تنظیمات ارتفاع پشتی سر و وضعیت سر نسبت به پشتی سر، مطابق تصاویر فوق حتماً رعایت گردد.

* در صورت نصب در خودروی شما

توصیه‌های ایمنی در مورد کمربندها

کمربندهای ایمنی خودروی شما برای اندازه‌های افراد بالغ طراحی و تنها برای استفاده یک نفر در نظر گرفته شده است. همواره از بسته بودن کمربند ایمنی همه سرنشینان اطمینان حاصل کنید و به هشدارهای زیر عمل کنید:

- هرگز اجازه ندهید هنگام حرکت، سرنشینان پشتی صندلی خود را بیش از حد بخوابانند. کمربندهای ایمنی در حالتی قابلیت کامل خود را دارند که زاویه پشتی نسبت به خط عمود حدود ۲۵ درجه باشد.

- کمربندهای ایمنی را طوری تنظیم کنید که خلاصی نداشته باشند. هنگام حرکت، تسمه کمربند را از بدن دور نکنید. جهت عملکرد درست، کمربند ایمنی باید همیشه در تماس کامل با بدن باشد.

- تسمه پایینی کمربند نباید از روی شکم عبور کند بلکه محل صحیح عبور آن از ناحیه لگن است. تسمه مورب باید از روی شانه و قفسه سینه بگذرد بدون اینکه به گردن فشار آورد.

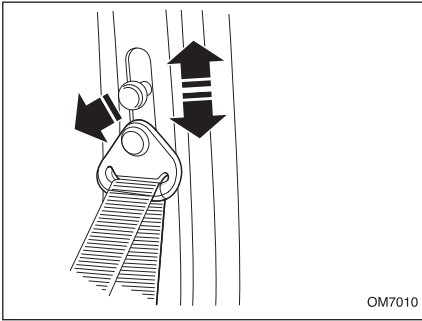
- قبل از بستن کمربند، اشیای سخت، تیز یا شکستنی چون قلم، کلید، عینک و مانند آن را از لباس خود جدا کنید. مراقب باشید کمربند تاب نخورده باشد و مانعی در سر راه آن قرار نگیرد.

- کمربندهایی را که در تصادف شدید حساسیت خود را از دست داده‌اند یا ساییده شده‌اند، تعویض کنید.

- در صورت امکان از کمربندها برای ثابت نگه‌داشتن بسته‌ها روی صندلی، استفاده کنید. در تصادف‌ها، پرتاب بسته‌های آزاد روی صندلی‌ها در داخل اتاق خودرو می‌تواند موجب جراحتهای جدی شود.

- در اکثر کشورها، همه سرنشینان خودرو قانوناً ملزم به استفاده از کمربندهای ایمنی هستند، جز در مواقعی که به دلیل گواهی پزشکی از این کار مستثنی باشند.

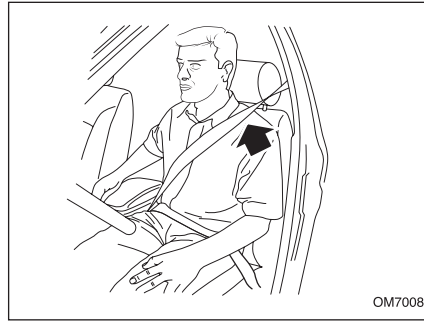
- بانوان باردار، باید تسمه مورب کمربند را از شانه، میان سینه‌ها و یک طرف جنین بگذرانند. در صورت داشتن هر تردیدی، با پزشک خود مشورت کنید.



OM7010

تنظیم ارتفاع کمربند ایمنی صندلی های جلو

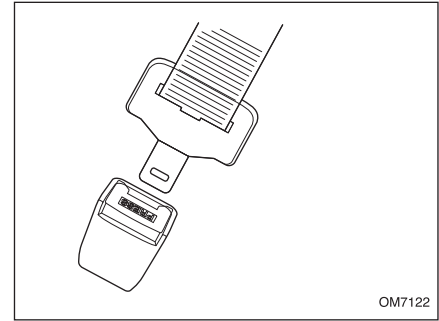
برای تنظیم ارتفاع کمربند، دکمه تنظیم ارتفاع کمربند را بیرون بکشید و آن را یک یا چند پله بالا یا پایین ببرید. از نظر ایمنی بهتر است کودکان تنها از صندلی عقب خودرو استفاده کنند.



OM7008

آزاد کردن کمربند ایمنی

دکمه قرمز رنگ روی قفل کمربند را فشار دهید. کمربندها طوری طراحی شده اند که اسکلت بدن (لگن، قفسه سینه و شانه‌ها) را در برگیرند و تنها زمانی مفید و امن هستند که صندلی در حالت نزدیک به عمود قرار داشته باشد.



OM7122

بستن کمربند

کمربند را به آرامی از روی شانه و سینه عبور دهید و مطمئن شوید تاب نخورده باشد. زبانه فلزی آن را در قفل مخصوص داخل و با صدای تق، از قفل شدن آن اطمینان حاصل کنید. با انجام این عمل در کمربند ایمنی سمت راننده، چراغ هشداردهنده روی صفحه نمایش جلوی داشبورد دیجیتال خاموش خواهد شد.



اخطار

کمربندها تنها زمانی مفید و امن هستند که صندلی در حالت نزدیک به عمود قرار داشته باشد. اجازه ندهید هنگام حرکت، سرنشینان جلویی خودرو از صندلی‌های با پشتی خوابیده استفاده کنند با انجام این عمل در کمربندهای ایمنی در سمت راننده، چراغ هشداردهنده روی صفحه نمایش جلو داشبورد دیجیتال خاموش خواهد شد.



اخطار

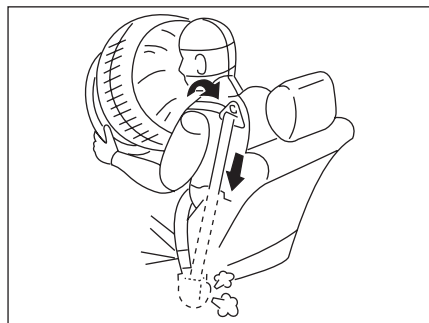
از ورود اجسام خارجی بخصوص مواد چسبنده به داخل قفل که باعث درست عمل نکردن قفل کمربند می‌شوند، جلوگیری کنید.



اخطار

- سرویس و بازرسی سیستم پیش‌کشنده کمربند و سیم‌کشی مربوطه باید توسط افراد ویژه آموزش دیده در نمایندگی مجاز ایران خودرو انجام گیرد. دستکاری و تعمیر نامناسب این سیستم ممکن است باعث فعال شدن ناخواسته و غلط و یا از کار افتادن آن گردد هر یک از این دو حالت می‌تواند باعث آسیب افراد گردد.

- فقط کمربندی که تا حد امکان روی بدن سرنشین محکم شده باشد کارایی لازم را خواهد داشت. بسته به ماهیت و شدت ضربه، سیستم پیش‌کشنده همزمان با کیسه‌های هوا عمل می‌نماید. در صورت عدم عملکرد یکی از حالت‌های بالا یا نقص در سیستم چراغ خطر کیسه‌هوا روشن خواهد شد.



کمربند ایمنی پیش‌کشنده

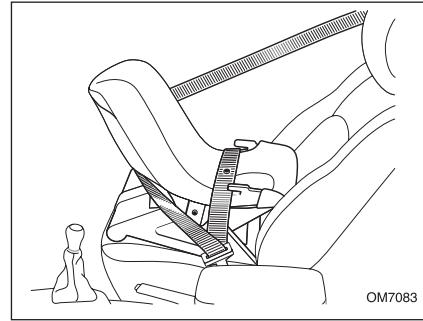
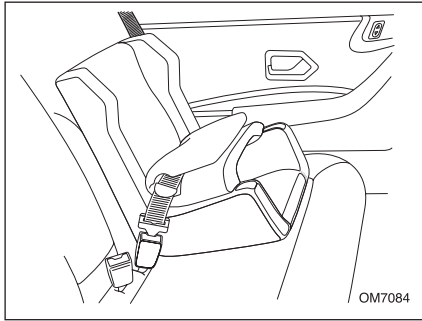
کمربند ایمنی به همراه کیسه‌هوا (AIRBAG) فقط در هنگام دریافت ضربه‌های شدید ناشی از تصادفات از جلو فعال می‌شوند. آنها برای ضربه‌های ناشی از پشت، پهلوها، واژگون شدن و یا تصادفات خفیف از جلو طراحی نشده‌اند و به همین دلیل فعال نمی‌شوند. پیش‌کشنده کمربند فقط یک بار می‌تواند فعال شود چنانچه یکبار این سیستم فعال شد (یعنی هنگامی که AIRBAG فعال شد) باید در اسرع وقت کشنده کمربند توسط نمایندگی مجاز ایران خودرو سرویس شود.

سیستم پیش‌کشنده و محدود کننده نیرو

به هنگام تصادف از قسمت جلو، ایمنی در صندلی جلو بواسطه وجود کمربندهای ایمنی مجهز به سیستم پیش‌کشنده و محدودکننده نیرو بهبود بیشتری یافته است و بسته به میزان شدت ضربه، سیستم کشش اولیه، کمربندها را محکم‌تر می‌کند و آن را به میزان بیشتری به سمت صندلی سرنشین و راننده می‌کشد.

۱- سیستم کشش اولیه هنگامی که سوئیچ باز است فعال می‌گردد.

۲- محدود کننده‌های نیروی فشار کمربند: این مکانیزم به هنگام تصادف میزان نیرو را بر روی قفسه سینه سرنشین کاهش می‌دهد.



توجه: افراد زیر ۷ یا ۸ سال به دلیل تفاوت نسبت وزن سر به بدن، کودک محسوب می‌شوند. در کاهش ناگهانی سرعت خودرو، وزن سر با توجه به ضعف نسبی عضلات گردن کودکان می‌تواند صدمات جدی به ستون مهره‌ها وارد سازد. تنها در مواقعی که سن سرنشینان حدود ۱۳ سال و یا قد آنها بیش از ۱۳۷ سانتیمتر باشد، می‌توان آنان را نوجوان محسوب کرد.

به همین دلیل در اغلب کشورها جهت مسافرت و استفاده از وسایل ایمنی مناسب کودکان، قوانینی پیش‌بینی شده است.

صندلی مخصوص اطفال ۹ ماهه تا ۳ ساله (وزن تا ۱۸ کیلوگرم) را به صورت رو به جلو، در صندلی عقب خودرو مستقر و از ۲ یا ۳ نقطه به کمربند (کمربند ساده یا با قرقره قفل شونده) محکم کنید.

صندلی مخصوص اطفال تا سن ۹ ماهگی (وزن تا ۱۰ کیلوگرم) را به صورت رو به پشت از سه نقطه به تسمه کمربند (کمربند با قرقره قفل شونده) محکم کنید.



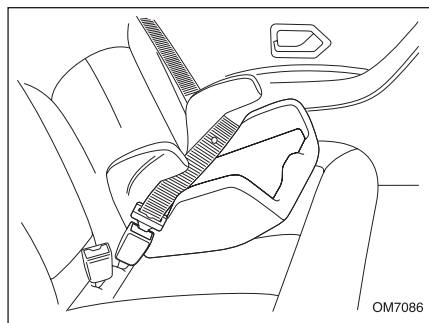
اخطار

- به منظور حفظ ایمنی، کودکان زیر ۱۳ سال در صندلی عقب بنشینند.
- هرگز کودکان زیر ۱۳ سال را در صندلی جلو نشانید.
- هرگز صندلی مخصوص اطفال که رو به عقب بسته می‌شود را در صندلی جلو خودرو قرار ندهید.
- زمانی که صندلی کودک به حالت پشت به سمت جاده در صندلی سرنشین جلو قرار گرفته باشد، حتماً باید کیسه هوای سرنشین غیرفعال شود. در غیر اینصورت خطر زخمی شدن شدید و یا کشته شدن کودک به دلیل باز شدن کیسه هوا وجود دارد. زمانی که صندلی کودک به حالت رو به سمت جاده در صندلی سرنشین جلو قرار گرفته باشد، صندلی خودرو را از نظر موقعیت طولی کاملاً وسط قرار دهید، پشتی صندلی را صاف کنید و کیسه هوای سرنشین را فعال سازید.

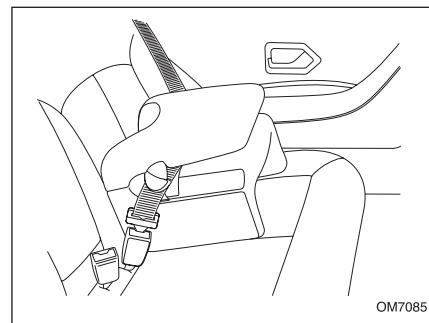


اخطار

هیچ وسیله‌ای نباید در کف خودرو (قسمت جلو طرف راننده) وجود داشته باشد؛ زیرا در حالت ترمز شدید، این وسایل می‌توانند به زیر پدال بلغزند و مانع استفاده از پدال‌ها شوند.



همچنین کودکان درشت اندام ۳ سال به بالا را می‌توان با یک تشک کمکی، در صندلی عقب خودرو و رو به جلو به گونه‌ای نشانند که کمربند (کمربند ساده یا کمربند با قرقره قفل شونده) در دو یا سه نقطه به تشک کمکی محکم شود (این روش بخصوص برای کودکان بین ۳ تا ۶ سال مناسب است).

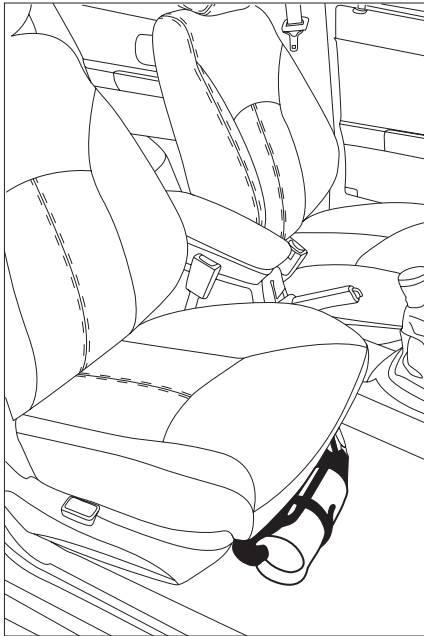


کودکان ۳ سال به بالا (وزن بیش از ۱۵ کیلوگرم) را می‌توان با یک محافظ مخصوص، در صندلی عقب خودرو، رو به جلو به گونه‌ای نشانند که کمربند (کمربند ساده یا کمربند با قرقره قفل شونده) در دو یا سه نقطه به محافظ محکم شود (این روش بخصوص برای کودکان بین ۳ تا ۶ سال مناسب است).



اخطار

اطفال و کودکان به هیچ وجه نباید روی پای سرنشینان خودرو بنشینند. مخصوصاً هنگامی که فرزند شما روی پایتان نشست، خطر جراحات شدید وجود دارد. هیچ‌گاه از یک کمربند برای بستن دو نفر به طور همزمان استفاده نکنید.



نحوه کاربرد:

روش فعال کردن کپسول به شرح ذیل بر روی بدنه کپسول به زبان فارسی درج شده است. که حتماً با دقت مطالعه فرمائید.

- ضامن را بکشید.

- ضامن درپوش فوقانی را به سمت بالا بکشید.

- افشانک را به سمت بن آتش (کانون آتش) نشانه گرفته و دستگیره را برای تخلیه پودر به سمت پائین فشار دهید.

توجه:

در صورت بروز آتش در محفظه موتور، از باز کردن کامل در موتور و تسریع در رسیدن هوا خودداری کنید. پس از کشیدن ضامن و فعال کردن کپسول، در موتور را تا ارتفاع حدود ۱۰ الی ۱۵ سانتیمتر با احتیاط و دقت باز کنید و همزمان، با خونسردی مواد کپسول را حدود ۱ الی ۲ ثانیه از این محل به سمت مرکز آتش، تخلیه کنید. سپس در موتور را بالا برده و به سمت کانون آتش، کپسول را تخلیه کنید و توجه داشته باشید که این کپسول یک کیلویی و زمان تخلیه آن ۱۰-۷ ثانیه می باشد، لذا دقت در انجام عملیات اطفاء حریق بسیار ضروری است.

کپسول استاندارد اطفاء حریق خودرو*

ضروریست استفاده کنندگان محترم قبل از استفاده، نحوه کاربرد آن را فرا گیرند.

مشخصه های محصول:

۱- این نوع کپسول از نوع پودر شیمیایی خشک با کارتریج (کپسول) ۱۶ گرمی گاز CO_2 تحت فشار می باشد و در هنگام عملکرد پس از کشیدن ضامن، گاز داخل کارتریج با پودر خشک مخلوط شده و مواد خاموش کننده تحت فشار، آماده خروج می باشند.

۲- تطابق دمای نگهداری و کارکرد با شرایط آب و هوایی ایران (۹۰ تا ۳۰- درجه سانتیگراد)

۳- این نوع کپسول با توجه به استفاده از کارتریج تا ۵ سال نیاز به بازدید و بازرسی ندارد و در صورت استفاده از کپسول امکان شارژ مجدد آن به راحتی امکان پذیر می باشد.

۴- عدم کلوخه شدن پودر در صورت ارتعاشات ناشی از خودرو و تحمل شرایط حرارتی و ضربه از مزایای این کپسول می باشد.

* در صورت نصب در خودروی شما

نکات بسیار مهم:

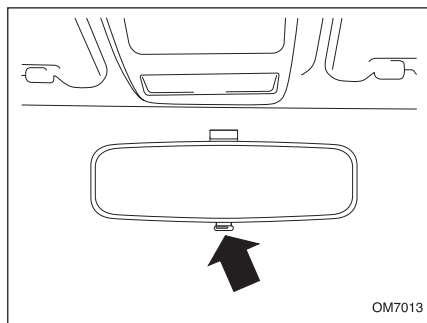
- ۱- هرگز شیر تخلیه کپسول را باز نفرمائید، این کار موجب از بین رفتن کیفیت مواد داخل کپسول و کاهش قدرت خاموش کنندگی آن می گردد.
- ۲- به هنگام آتش سوزی و یا شرایط اضطراری، در صورت قفل شدن درها و شیشه‌ها و عدم امکان باز نمودن آنها کپسول را از زیر صندلی بغل راننده برداشته و با زدن ضربه به وسیله قسمت انتهایی کپسول به شیشه‌ها و شکستن آن از خودرو خارج شوید.
- ۳- اگر چه مواد داخل کپسول سمی نمی‌باشد، ولی هرگز کپسول را به طرف صورت و چشم افراد تخلیه نکنید.
- ۴- هنگام نصب در داخل خودرو دقت فرمائید که کپسول در محل خود به خوبی قرار گرفته باشد و کمربند

- پلاستیکی نگهدارنده آن کاملاً در محل خود قفل شده باشد. شایان ذکر است که در غیر این صورت در موارد ضربه و یا تصادف امکان حرکت و جدا شدن از محل خود وجود دارد.
- ۵- در هنگام آتش سوزی کاملاً خونسرد باشید و با دقت عملیات اطفاء حریق را انجام دهید.
 - ۶- شایان ذکر است کپسول یک کیلویی فوق جهت کنترل یا مهار آتش و جلوگیری از پیشرفت حریق در بدو شروع آن طراحی شده است لذا در مواردی که آتش سوزی در سطح گسترده یا وسیع حادث شود باید به کمک نیروهای امدادی جهت اطفاء حریق اقدام نمود و کپسول باد شده در خصوص این موارد فاقد کارایی لازم می‌باشد.



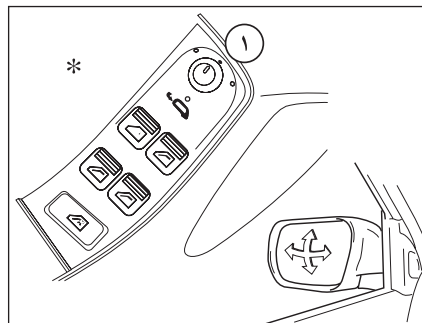
هشدار

مهارت و خونسردی در هنگام استفاده از کپسول اطفاء حریق شرط اساسی در مهار آتش می‌باشد و شرکت خودروساز در قبال عدم استفاده صحیح کاربر و یا عدم اطفاء حریق تعهدی ندارد.



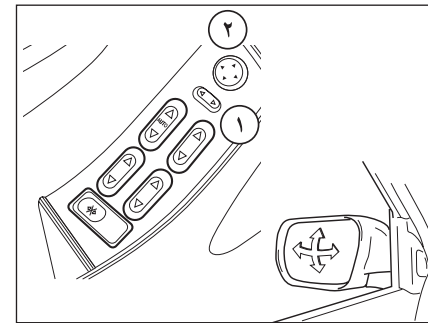
آینه جلو

پس از تنظیم صندلی و فرمان، آینه را تنظیم کنید. برای رهایی از تابش نور بالای خودروهای عقبی، با فشار دکمه زیر آینه، آن را به حالت شب در آورید. با کشیدن دکمه به طرف خود می‌توانید آینه را به حالت اول برگردانید. **توجه:** قرار دادن آینه در حالت شب، باعث کاهش انعکاس نور خودروهای عقبی می‌شود اما گاهی تصویر آینه در حالت شب، راننده را در تشخیص موقعیت خودروهای عقبی به اشتباه می‌اندازد.



دربریخی از مدل‌ها*

۱- پس از باز کردن سوئیچ، آینه‌ی در راست یا چپ را با چرخاندن کلید شماره ۱ به سمت چپ یا راست، انتخاب کنید.
 ۲- با حرکت دادن کلید ۱ در جهات چهارگانه، آینه را به طرف بالا یا پایین، چپ و یا راست تنظیم کنید.
 ۳- در صورت مجهز بودن خودرو به آینه‌های برقی تاشو، با چرخاندن ۱۸۰ درجه‌ای کلید ۱، آینه‌ها بسته شده و با خارج شدن از این وضعیت باز می‌شود.*
 (هنگام بستن سویچ به مدت ۴۵ ثانیه آینه‌های برقی دارای عملکرد هستند).



تنظیم آینه برقی*

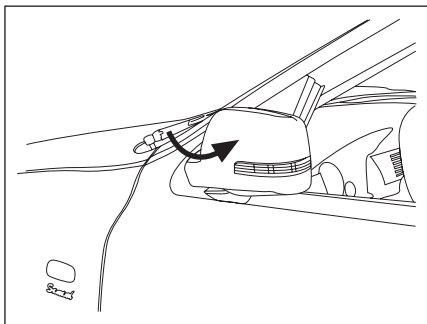
۱- پس از باز کردن سوئیچ، آینه در راست یا چپ را با فشار کلید شماره ۱ انتخاب کنید.
 ۲- با فشردن کلید شماره ۲ در جهات چهارگانه، آینه را به طرف بالا، پایین، چپ یا راست تنظیم کنید.
 (هنگام بستن سویچ به مدت ۴۵ ثانیه آینه‌های برقی دارای عملکرد هستند).



اخطار

تصویر اجسام در آینه دورتر از فاصله واقعی آنها به نظر می‌رسد.

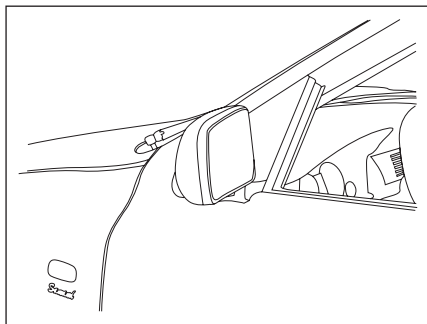
* در صورت نصب در خودروی شما



فشرده شود.

علاوه بر این، این آینه‌ها می‌توانند در هنگام روشن بودن و حتی حرکت خودرو، از طریق سلکتور بر روی مجموعه کلید های شیشه بالا بر باز و بسته شوند. بنابراین راننده می‌تواند هنگام عبور از معابر کم عرض آینه را به حالت بسته درآورد.

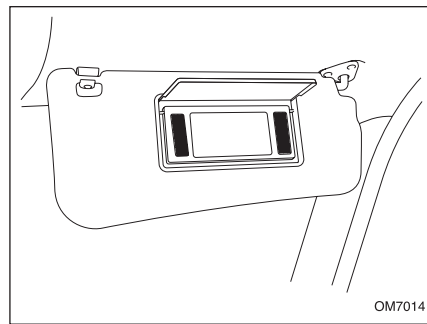
چنانچه از فلاشر استفاده شود، چراغ‌های روی آینه‌های تاشو همزمان با فلاشر مربوطه شروع به چشمک زدن می‌کند.



آینه تاشوی برقی *

بسیاری از دارندگان خودرو از مزایای تاشدن آینه‌های جانبی، بخصوص هنگامی که خودرو در یک معبر پارک شده‌اند، مطلعند. از جمله این مزایا می‌توان به بالا بردن ضریب اطمینان به سلامت آینه به هنگام ترک خودرو و اشغال کردن فضای کمتر برای پارک خودرو اشاره کرد.

در صورت مجهز بودن خودرو به آینه‌های برقی تاشو، با چرخاندن ۱۸۰ درجه‌ای کلید ۱، آینه‌ها بسته شده و با خارج شدن از این وضعیت باز می‌شود.* در همین راستا و نیز به منظور افزایش آسایش دارندگان خودرو، آینه‌های تاشوی برقی، بدون نیاز به استفاده از نیروی دست و با بستن درهای خودرو از طریق کنترل از راه دور به صورت اتوماتیک بسته و با باز کردن درها از روی کنترل از راه دور باز می‌شوند. ضمناً برای تا کردن آینه‌ها بعد از قفل کردن خودرو توسط ریموت می‌بایست دکمه قفل یکبار دیگر طی مدت ۱۰ ثانیه بعد از اولین فشار،



OM7014

آینه آرایش

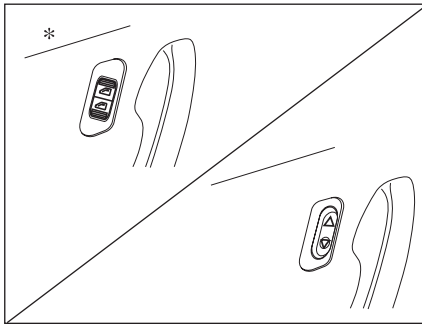
آفتابگیر را برای استفاده از آینه آرایش به پایین بچرخانید.



اخطار

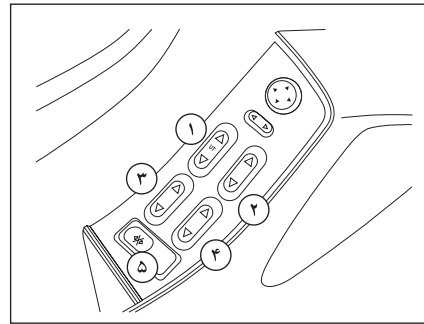
آینه‌ها را هنگام رانندگی تنظیم نکنید این عمل فوق العاده خطرناک است به دلایل ایمنی، این تنظیم را هنگامی که خودرو متوقف است انجام دهید.

* در صورت نصب در خودروی شما



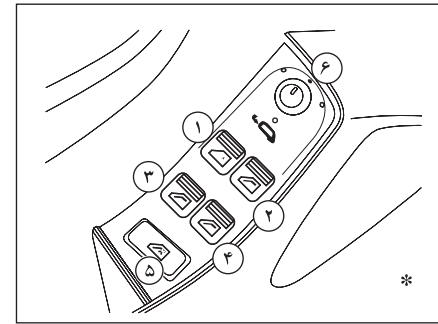
کلید شیشه‌ها

هر سرنشین می‌تواند شیشه سمت خود را باز و بسته کند. شیشه‌های عقب خودرو در صورتی که راننده آنها را قفل کرده باشد قابل باز و بسته شدن نیستند.



کلید قفل کننده شیشه‌های عقب*

۵- وقتی راننده این کلید را بفشارد، کلیدهای شیشه‌های عقب از کار می‌افتند. این کار برای حفاظت اطفال در صندلی‌های عقب انجام می‌گیرد.



شیشه‌های بغل

کلیدهای تنظیم در کنار راننده:

- ۱- شیشه جلو سمت چپ
 - ۲- شیشه جلو سمت راست
 - ۳- شیشه عقب سمت چپ*
 - ۴- شیشه عقب سمت راست*
- راننده می‌تواند شیشه‌های عقب را قفل کند.*



اخطار

- ماندن انگشت، دست و سر میان شیشه برقی در حال بسته شدن، می‌تواند جراحات جدی ایجاد کند.
- بسته شدن غیر صحیح شیشه‌ها می‌تواند باعث جراحات شدید بشود.



اخطار

هیچگاه خودرویی را که در آن کودک (یا حیوانی) قرار دارد و کارت کلید نیز درون آن می‌باشد، ترک نکنید، در واقع کودک (یا حیوان) می‌تواند شیشه بالبرهای برقی را فعال کنند و باعث گیر کردن بخشی از بدن (گردن، بازو، دست و...) بین شیشه شود و این امر می‌تواند منجر به وارد آمدن جراحات جدی گردد. در صورت گیر کردن توسط شیشه، بلافاصله با فشردن کلید در جهت مخالف مشکل را حل کنید.

* در صورت نصب در خودروی شما

شیشه بالابره‌های هوشمند*

سیستم جدید شیشه بالابره‌های هوشمند که برای خودروی شما در نظر گرفته شده است دارای یک برد الکترونیکی است که توسط آن قابلیت های زیر به سیستم افزوده می شود:

- ۱- سیستم ایمنی ضد تله (Anti Trap)
- ۲- بسته شدن خودکار شیشه‌ها پس از قفل کردن خودرو توسط ریموت
- ۳- فرمان جابجایی خودکار شیشه‌های ۴ در
- ۴- توقف آرام شیشه‌ها در انتهای مسیر

سیستم حفاظتی ضد تله (Anti Trap)*

سیستم (anti Trap) یک سیستم ایمنی است که از خطرات ناشی از به دام افتادن اعضای بدن هنگام بالا رفتن شیشه‌های خودرو جلوگیری می کند. در این سیستم چنانچه شیشه هنگام بالا رفتن، با مانعی برخورد کند، متوقف شده، سپس در جهت عکس حرکت می کند. به این ترتیب از صدماتی که همواره و حتی در برخی موارد جان کودک را تهدید می کند، پیشگیری می شود. علاوه بر این باتوجه به مکانیزم حفاظتی سیستم یادشده سبب افزایش طول عمر مفید شیشه بالابرها در خودرو می گردد.

بسته شدن خودکار شیشه‌ها*

این سیستم باعث می شود که راننده هنگام خاموش کردن خودرو و قفل کردن درهای خودرو از طریق ریموت کنترل، پنجره‌های خودرو یک به یک چک شده و هر کدام که پایین باشد، شیشه تا انتها بالا داده شود. این سیستم امنیتی خطرات ناشی از فراموش کردن بالا بردن شیشه‌ها، برطرف می کند و باعث می شود راننده با آسودگی خودروی خود را ترک نماید.



هشدار

همواره پیش از ترک کامل محل توقف خودرو، از بسته شدن اتوماتیک هر چهار شیشه، اطمینان حاصل فرمائید.

فرمان جابجایی خودکار ۴ شیشه درها

این سیستم امکان بالا و پایین بردن شیشه‌ها هم به صورت دستی و هم به صورت خودکار برای هر ۴ شیشه را فراهم می نماید. در خودروهای معمولی تنها عملکرد شیشه بالابر سمت راننده به صورت خودکار می باشد.

- حالت دستی:

کلید شیشه بالابر را فشار داده و نگه دارید وقتی کلید را رها کنید شیشه خواهد ایستاد.

- حالت خودکار:

با یکبار فشار دادن کوتاه کلید شیشه بالابر، شیشه کاملاً بسته و یا باز می شود. سیستم جدید شیشه بالابره‌های خودرو شما امکان بالا و یا پایین بردن شیشه‌ها، هم به صورت دستی و هم به صورت خودکار برای هر چهار پنجره را فراهم می کند. چنانچه کلید بالا (یا پایین) را برای یک لحظه فشار داده و سپس رها کنید، شیشه به صورت خودکار تا انتها بالا (یا پایین) می رود. چنانچه کلید بالا (یا پایین) را فشار داده و برای مدت بیشتری نگه داریم، تا هنگامی که کلید را رها نکرده ایم شیشه به سمت بالا (یا پایین) حرکت کرده و هنگامی که کلید را رها کنیم حرکت آن متوقف می شود.

* در صورت نصب در خودروی شما

توقف آرام شیشه‌ها در انتهای مسیر*

در این سیستم سرعت شیشه به هنگام پایین آمدن در انتهای مسیر به صورت اتوماتیک کم شده و بدون آنکه ضربه‌ای به در وارد کند می‌ایستد.

این قابلیت، صدای آزاردهنده ناشی از توقف ناگهانی شیشه در انتهای مسیر را حذف و عمر قطعات داخلی در را افزایش می‌دهد.

(آشکار است که سیستم Anti Trap در هر دو حالت دستی و خودکار فعال است و چنانچه مانعی در مسیر بالا رفتن شیشه قرار گیرد، حرکت شیشه متوقف شده و در جهت عکس حرکت می‌کند.)

توجه:

هنگام تنظیم کردن سیستم، عملکرد Anti Trap فعال نمی‌باشد.

توجه:

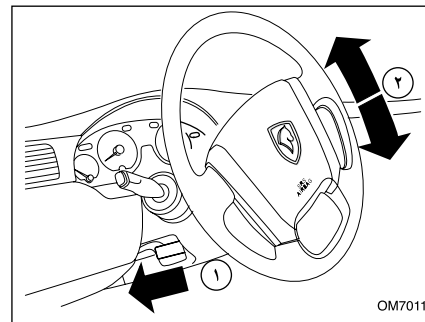
شیشه بالابر هوشمند مجهز به حسگری (سنسور) است که موقعیت شیشه را با دقت بالا در هر لحظه در حافظه ثبت می‌کند. برای تشخیص نقاط ابتدایی و انتهایی دامنه حرکت شیشه، تنظیم‌های اولیه سیستم الکترونیکی شیشه بالابر در کارخانه انجام شده است. چنانچه به هر دلیل از جمله باز کردن سر باتری، تغذیه دائم سیستم شیشه بالابر قطع شود، تنظیم‌های اولیه از حافظه پاک می‌شود و قابلیت‌های جدید شیشه بالابرها هوشمند غیرفعال می‌شود.

پس از اتصال مجدد تغذیه دائم، نیاز است تنظیمات اولیه و راه‌اندازی شیشه یک بار دیگر انجام شود. مراحل این کار که به راحتی و توسط فرد قابل انجام است به شرح زیر است:

- ۱- شیشه را تا انتها پایین ببرید.
- ۲- شیشه را تا انتها به صورت دستی بالا ببرید. (توجه داشته باشید حالت اتوماتیک فعال نمی‌باشد.)
- ۳- پس از رسیدن شیشه به انتهای مسیر، کلید به مدت یک ثانیه نگه داشته شود.

* در صورت نصب در خودروی شما

- ۱- اهرم تنظیم زاویه فرمان را به پایین بفشارید و از حالت قفل خارج کنید.
- ۲- سپس ارتفاع فرمان را تنظیم کنید و اهرم تنظیم را کاملاً بالا بکشید تا در وضعیت مورد نظر قفل شود.



تنظیم زاویه فرمان

زاویه فرمان خودرو را متناسب با وضعیت بدن خود هنگام رانندگی، تنظیم کنید. برای این کار، ابتدا باید صندلی خود را تنظیم و اطمینان یابید که عقربه‌ها و چراغ‌های هشداردهنده صفحه نمایش جلو داشبورد به وضوح قابل رؤیت هستند سپس فرمان خودرو را در بهترین وضعیت تنظیم کنید.



اخطار

هرگز فرمان خودرو را هنگام رانندگی تنظیم نکنید، این عمل فوق العاده خطرناک است. بدلیل ایمنی، این تنظیم را هنگامی که خودرو متوقف است انجام دهید.

گرمايش و تهويه

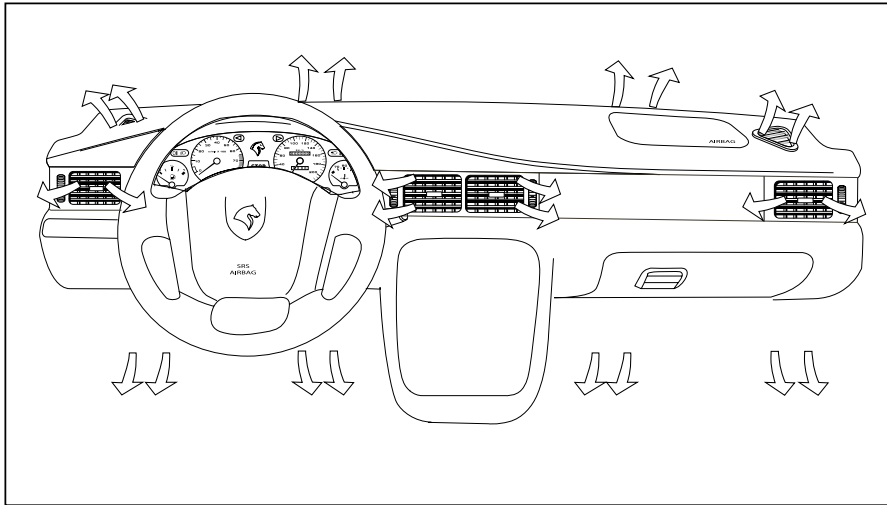
سيستم گرمايش و تهويه خودرو، هواي تازه و يا گرم را از شبکه‌هاي ورودی جلوی شیشه جلو، به داخل اتاق هدايت می‌کند.

برای شیشه جلو، صورت و پاها برای سرنشینان جلو، خروجی‌های هوا تعبیه شده است.

همچنین برای سرنشینان عقب خروجی‌های هوا در انتهای کنسول وسط وجود دارد.*

اطلاعات مربوط به عملکرد سيستم‌های گرمايش و تهويه و همچنین کولر در صفحات بعدی خواهد آمد.

نکته مهم: روی شبکه‌های خروجی هوای طاقچه عقب (زیر شیشه عقب) را برای گردش کامل هوا درون اتاق آزاد نگه دارید.



هشدار

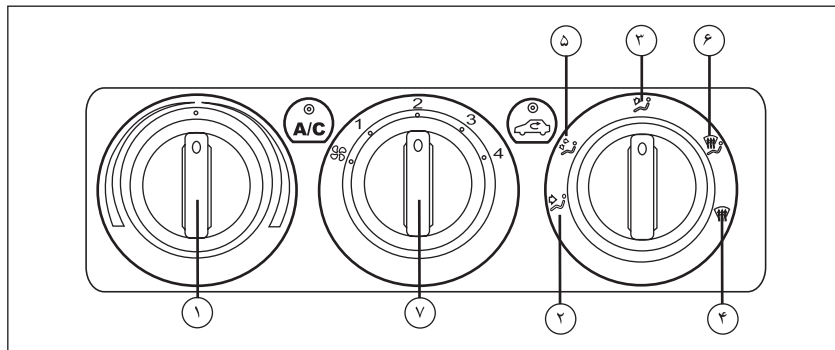
- برای جلوگیری از رسوب گرفتگی بخاری از آب مقطر (در رادیاتور) استفاده نمایید.
- کولر خود را هر ۱۵ روز یک بار حداقل به مدت ۱۰ دقیقه روشن نمایید. (حتی در زمستان)
- برای خاموش کردن کولر خودرو، ابتدا دکمه A/C را خاموش کرده و پس از چند ثانیه موتور را خاموش نمایید.
- شارژ نمودن گاز کولر به غیر از گاز R-134a (سازگار با محیط زیست و غیر مخرب لایه اوزون) به سیستم تهویه خودرو شما صدمه خواهد زد.



اخطار

مدار سیال خنک کننده را باز نکنید، این سیال برای چشم و پوست خطرناک است.

* در صورت نصب در خودروی شما



تنظیم دما

۱- رنگ آبی: هوای خنک و رنگ قرمز: هوای گرم

تنظیم توزیع جریان هوا

۲- دریچه‌های روبه صورت

۳- دریچه‌های روبه پاهای

۴- دریچه‌های شیشه‌ جلو و شیشه‌های بغل

۵- هرگاه تنظیم ما بین ۳ و ۲ قرار گیرد، امکان هوادهی

در هر دو حالت رو به صورت و رو به پاهای میسر می‌گردد.

۶- هرگاه تنظیم ما بین ۳ و ۴ قرار گیرد، امکان هوادهی

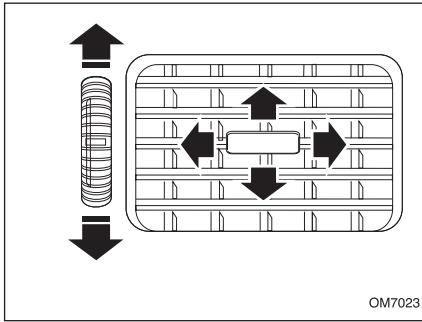
در هر دو حالت رو به صورت و رو به پاهای، شیشه‌ جلو و

شیشه‌های بغل میسر می‌گردد.

کلید تنظیم سرعت دمنده

۷- کلید تنظیم سرعت دمنده هوا را برای افزایش سرعت

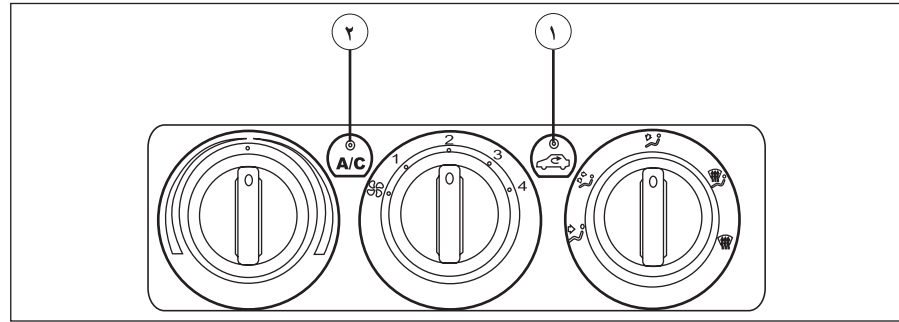
دمیدن جریان هوا به سمت راست حرکت دهید.



OM7023

دریچه‌های هوای رو به صورت

چنانچه دکمه چرخان را به سمت پایین و یا بالا بچرخانید، دریچه بسته و یا باز خواهد شد. با حرکت دادن دکمه وسط دریچه به طرفین و یا بالا و پایین، جهت جریان هوا تنظیم می‌شود.



۲- کولر

زمانی که موتور خودرو روشن است، کلید کولر را فشار دهید تا سیستم شروع به کار کند. روشن شدن چراغ روی دکمه، علامت روشن بودن کولر است.

توجه: برای کمک به بهتر خنک شدن هوای داخل اتاق، با روشن شدن کولر، سیستم گردش داخلی هوا، به صورت خودکار فعال می‌شود. در ابتدای شروع به کار کولر و در شرایطی که رطوبت هوا زیاد باشد، ممکن است بخار خفیفی روی شیشه‌ها به وجود آید، این حالت لحظاتی پس از شروع سیستم خود به خود رفع خواهد شد.

۱- گردش داخلی هوا

دکمه مربوط را فشار دهید تا چراغ آن روشن شود. در این حال تبادل هوا با بیرون قطع می‌شود و هوا تنها در داخل خودرو گردش خواهد کرد. گردش داخلی هوا، تنها باید در شرایط زیر مورد استفاده قرار گیرد:

- جلوگیری از ورود هوای نامطبوع از خارج خودرو
- کاهش یا افزایش سریع دمای داخلی

در این حالت ممکن است شیشه‌ها بخار بگیرند. در نخستین فرصت سیستم را به وضع عادی برگردانید.

برای حداکثر گرمایش

- کلید تنظیم جریان هوا را به حالت رو به صورت قرار داده و مطمئن شوید دریچه‌های هوا باز هستند.
- کلید تنظیم دما را به بخش آبی رنگ حرکت دهید.
- کلید سرعت دمنده را تا حد نیاز افزایش دهید.
- کولر را روشن کنید.

- کلید دریچه‌های هوا را به حالت دریچه‌های رو به پاها قرار دهید.
- کلید تنظیم دمای هوا را به بخش قرمز رنگ حرکت دهید.
- کلید سرعت دمنده را تا حد نیاز افزایش دهید.

با اقدامات زیر می‌توانید حداکثر بهره را از سیستم گرمایش و تهویه خودروی خود ببرید.

بخارزدایی

الف- زمانیکه هوا سرد است و برای آب کردن بهتر یخ شیشه‌ها:

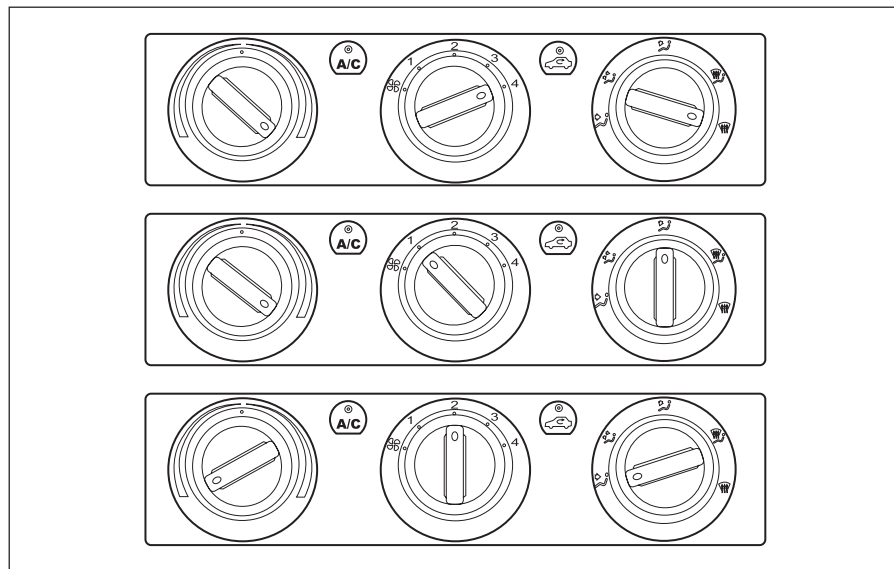
- در صفحه تنظیم، حالت شیشه جلو را انتخاب کنید.
- کلید تنظیم دما را به بخش قرمز رنگ حرکت دهید.
- کلید سرعت دمنده را در حالت حداکثر قرار دهید. با این کار دمای شیشه را افزایش می‌دهید و از ایجاد بخار بر روی آن جلوگیری می‌کنید.

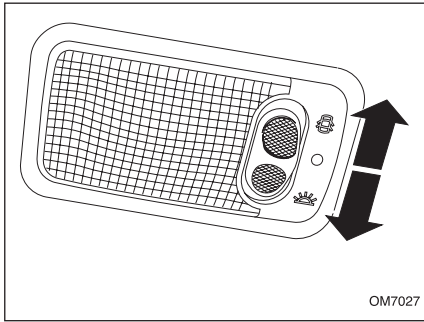
ب- در صورت تیکه هوا مطلوب است ولی رطوبت هوا بالا است:

- کلید تنظیم دما را در ناحیه آبی قرار دهید.
- سیستم تهویه را در حالت گردش داخلی هوا قرار دهید.
- کلید کولر را فشار دهید.
- سرعت دمنده را در حالت حداقل قرار دهید.

با این کار رطوبت هوای داخل را کاهش می‌دهید و از ایجاد بخار روی شیشه جلوگیری می‌گردد.

استفاده از هر یک از دو روش فوق و یا ترکیب آنها بستگی به راحتی شما در حین رانندگی دارد. در بعضی از موارد باز گذاشتن یکی از شیشه‌های جانبی به اندازه ۲ سانتیمتر مفید خواهد بود.

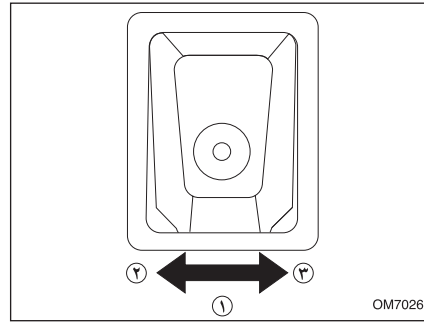




OM7027

چراغ سقفی عقب*

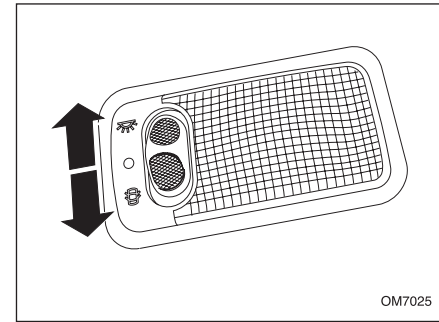
این چراغ بطور دائم و یا با باز شدن یکی از درهای جلو یا عقب روشن می‌شود. اگر چراغ با باز شدن در روشن شود، در صورت بسته بودن سوئیچ ۱۲ ثانیه پس از بسته شدن درها خاموش خواهد شد.



OM7026

چراغ نقشه خوانی*

- ۱- خاموش
- ۲- چراغ سمت راننده روشن
- ۳- چراغ سمت سرنشین روشن



OM7025

چراغ سقفی جلو

این چراغ بطور دائم و یا با باز شدن یکی از درهای جلو یا عقب روشن می‌شود. اگر چراغ با باز شدن در روشن شود، در صورت بسته بودن سوئیچ ۱۲ ثانیه پس از بسته شدن درها خاموش خواهد شد.



یکی از درها باز: چراغ روشن

چراغ خاموش

چراغ روشن

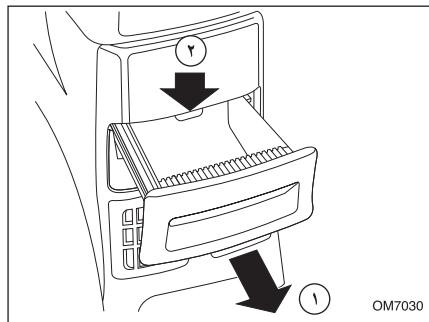


چراغ روشن

چراغ خاموش

یکی از درها باز: چراغ روشن

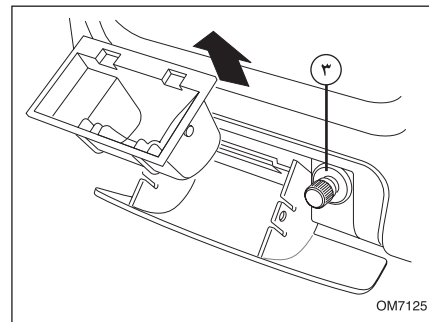
* در صورت نصب در خودروی شما



OM7030

جاسیگاری عقب*

- این جاسیگاری در پشت کنسول مرکزی قرار دارد.
- ۱- برای باز کردن در آن را به طرف خود بکشید.
 - ۲- برای تخلیه، مطابق شکل، ابتدا محفظه داخلی را به طرف پایین بفشارید و سپس به طرف خود بکشید.



OM7125

جاسیگاری جلو

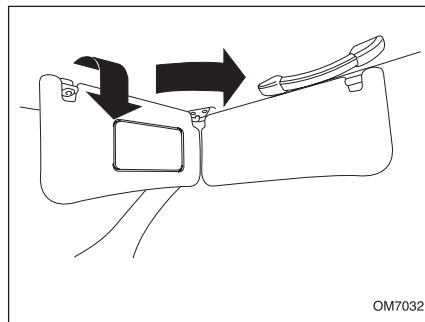
- این جاسیگاری در پایین کنسول جلو واقع شده است.
- ۱- برای باز کردن، در آن را بفشارید.
 - ۲- برای تخلیه، در آن را باز کنید و محفظه داخلی جاسیگاری را بیرون بکشید.
 - ۳- فنک، مجاور جاسیگاری قرار دارد.



اخطار

جاسیگاری‌ها از نظر آتش سوزی پر خطر هستند. از ریختن خرده کاغذ یا دیگر مواد آتش‌زا در آنها خودداری کنید.

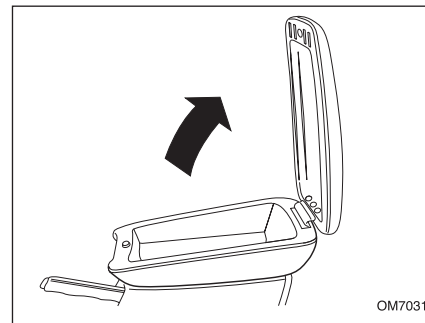
* در صورت نصب در خودروی شما



OM7032

آفتابگیر

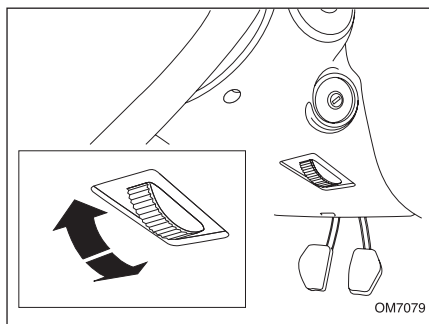
برای حفاظت چشم‌های خود از نور مستقیم آفتاب آفتابگیر را از لولای خود به پایین تا کنید.
 - از آفتابگیر، هم برای شیشه جلو و هم برای شیشه‌های بغل می‌توانید استفاده کنید.



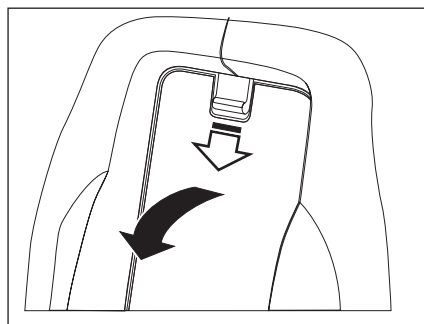
OM7031

جعبه کنسول جلو

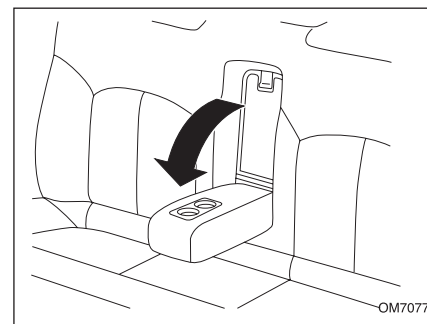
- جعبه کنسول پایین زیر آرنجی مرکزی قرار دارد.
 - برای بازکردن، درپوش آن را بردارید.



تنظیم شدت نور صفحه نمایش جلو داشبورد*
 کلید مورد نظر در قسمت زیر فرمان و بخش زیرین پوسته میله فرمان قرار دارد.
 چرخاندن آن به جلو و یا عقب باعث ازدیاد یا کاهش شدت نور صفحه نمایش جلو داشبورد، شدت نور کلیدهای تنظیم گرمایش و تهویه و شدت نور فندک می شود.



دریچه دسترسی به صندوق عقب*
 - این دریچه در پشت زیر آرنجی عقب قرار دارد و برای حمل اشیای بلند مانند چوب اسکی - به نحوی که بخشی از آن در صندوق عقب و ادامه آن از میان دریچه تا صندلی عقب قرار گیرد - و یا دسترسی به صندوق عقب از داخل اتاق استفاده می شود.
 - زیر آرنجی را پایین آورید و گیره بالای دریچه را آزاد کنید و آن را پایین بکشید تا کاملاً بر روی زیر آرنجی بخوابد.



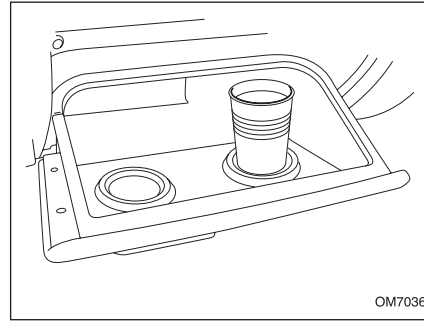
زیر آرنجی عقب*
 زیر آرنجی را از میان پشتی صندلی عقب به طرف پایین باز کنید. این کار آسایش و راحتی بیشتری برای سرنشینان، فراهم می کند. همچنین هنگامی که می خواهید دریچه دسترسی به صندوق عقب باز شود، زیر آرنجی را بخوابانید.
 دو فرورفتگی روی زیر آرنجی برای قرار دادن لیوان تعبیه شده است.



اخطار

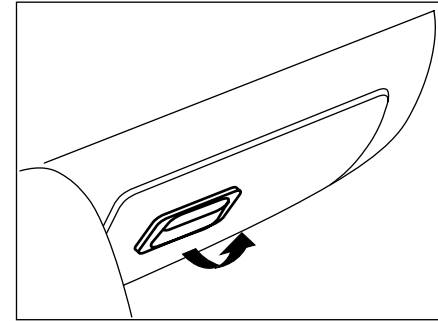
حمل اشیای بلند باید با مراقبت همراه باشد.

* در صورت نصب در خودروی شما



محل قرار دادن لیوان

- دو فرورفتگی برای قرار دادن لیوان بر روی در جعبه داشبورد هنگامی که کاملاً باز باشد تعبیه شده است.



باز کردن در جعبه داشبورد

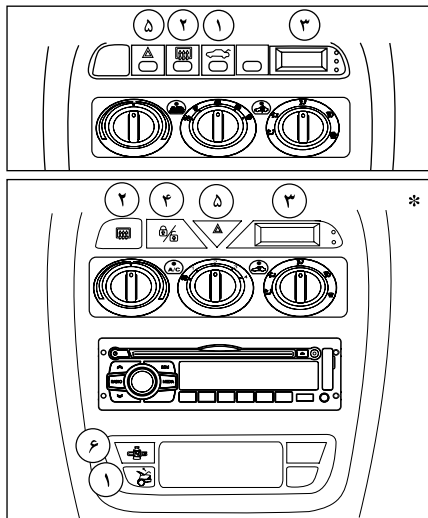
- برای باز کردن در جعبه داشبورد دستگیره آن را بکشید.
- با باز شدن در جعبه داشبورد، چراغ داخل آن روشن و با بستن در، خاموش می شود.

توجه: کتابچه راهنمای خودرو برای استفاده همواره باید در جعبه داشبورد نگهداری شود.



اخطار

دقت کنید در این هنگام در جعبه داشبورد را نبندید. هنگام حرکت خودرو، در صورت قرار دادن نوشیدنی داغ در این محل، مواظب آن باشید.



۷- کلید تبدیل سوخت گاز

برای تبدیل سوخت موتور از بنزین به گاز و بالعکس کلید تبدیل سوخت CNG را به صورت تأخیری ۲ ثانیه فشار دهید.



اخطار

به دلایل ایمنی تنظیم ساعت را هنگامی که خودرو متوقف است انجام دهید.

* در صورت نصب در خودروی شما

۱- کلید بازکننده در صندوق عقب*

برای باز کردن در صندوق عقب از داخل اتاق، دکمه مربوطه را به صورت تأخیری حداقل به مدت ۱/۵ ثانیه بفشارید، در صندوق عقب باز خواهد شد.

۲- گرمکن شیشه عقب

برای روشن کردن آن دکمه مربوطه را فشار دهید. هنگامی که گرمکن کار می‌کند، لامپ تعبیه شده در کلید آن روشن می‌شود.

توجه: تنها هنگامی که موتور روشن است می‌توان شیشه گرمکن عقب را به کار انداخت.

گرمکن آینه‌های جانبی: برای رفع بخارگر فتنگی یا یخ زدگی آینه‌های جانبی، کلید گرمکن شیشه عقب را به کار بیندازید.

۳- ساعت دیجیتال

این ساعت بر مبنای نمایش ۱۲ ساعته کار می‌کند.

دکمه‌های زیر را بفشارید برای:



هشدار:

- در صورت قطع جریان تغذیه (قطع باتری، قطع سیم تغذیه الکتریکی...)، مقادیر نمایش داده شده در ساعت پاک می‌شوند. ساعت باید مجدداً تنظیم شود.

- برای حفاظت از المنت‌های شیشه گرمکن عقب از ساییدن و خراشیدن آنها خودداری کنید و هیچ گونه برسبسی روی المنت‌ها نچسبانید.

- اگر به هر علتی در خودرو کاهش شدید سرعت بوجود آید، سیستم هشدار دهنده به طور اتوماتیک فلاشر را به مدت ۵ ثانیه روشن می‌کند.*

- در برخی از مدل‌ها، گرمکن شیشه عقب و شیشه بالاپرها به طور همزمان فعال نمی‌شوند.*

۴- کلید قفل مرکزی*

با هر بار فشردن این کلید درهای خودرو باز و بسته می‌شوند. در حالت بسته شدن نشانگر روی کلید روشن می‌شود. این نشانگر در حالت بسته شدن درها توسط کنترل از راه دور به صورت چشمک زن روشن و خاموش می‌شود، که نشانگر فعال بودن سیستم دزدگیر است.

قفل مرکزی اتوماتیک درها

به هنگام رانندگی (در سرعت‌های بالای 10Km/h) درها بطور اتوماتیک قفل می‌شوند. در سرعت‌های بالاتر از 10Km/h برای باز کردن موقت قفل درها کافی است روی دکمه ۴ یک فشار مختصر وارد آورید. شما می‌توانید این عملکرد را فعال یا غیرفعال سازید.

فعال سازی

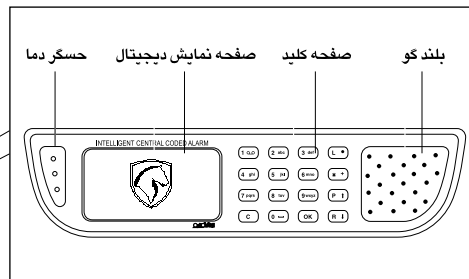
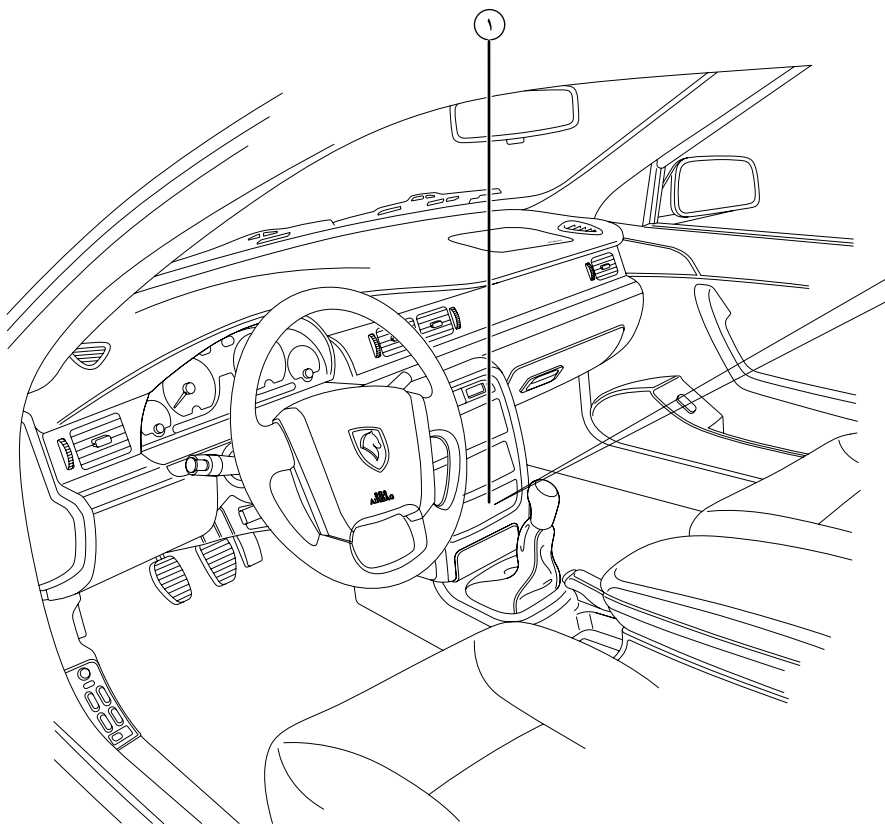
هنگامی که سوئیچ استارت باز است، یک فشار ممتد ۵ ثانیه‌ای روی دکمه ۴ وارد آورید. فعال شدن عملکرد با سه بار چشمک زدن چراغ روی کلید و هشدار صوتی همراه است.

۵- فلاشر

دکمه فلاشر را فشار دهید. تمام چراغ‌های راهنما و همچنین چراغ‌های نشانگر گردش بر روی صفحه نمایش جلو داشبورد با هم چشمک می‌زنند. از این چراغ‌ها فقط در موارد اضطراری مانند زمانی که خودروی شما سد راه خودروهای دیگر است و یا هنگامی که در وضعیت خطر قرار دارید، استفاده کنید. حتی هنگامی که موتور خاموش است فلاشر روشن می‌ماند، بنابراین پس از خروج از وضعیت اضطراری، فلاشر را خاموش کنید. (یادآوری می‌شود که اگر به هر علتی در خودرو کاهش شدید سرعت بوجود آید سیستم فشاردهنده بطور اتوماتیک فلاشر را به مدت ۵ ثانیه روشن می‌کند)*

۶- کلید تبدیل سوخت گاز

برای تبدیل سوخت موتور از بنزین به گاز و بالعکس کلید تبدیل سوخت CNG را به صورت تأخیری ۲ ثانیه فشار دهید.



عملکرد دکمه‌ها

دکمه **(OK)** که عملکرد آن در همهٔ منوها، تأیید منوی انتخابی و داده‌های ورودی است.

دکمه **(C)** که برای توقف صدای اخطار و خروج از همهٔ منوها به کار می‌رود.


با فشردن دوبارهٔ دکمه **(C)** در صفحه اصلی هشدارهای صوتی سیستم باز می‌شوند.

دکمه های **(R ↓)** و **(P ↑)** که برای حرکت به بالا و پایین، چپ و راست به کار می‌روند.

دکمه **(L ●)** که برای روشن و خاموش کردن نور صفحهٔ نمایش است.

دکمهٔ برای قطع بیپ اخطار سرعت‌های بالاتر از ۱۲۰ کیلومتر در ساعت و قطع صدای بیپ صفحه کلید به کار می‌رود و با فشردن دوبارهٔ این دکمهٔ فرض بیپ اخطار باز می‌گردد.

با فشردن دکمه **(*) +** در صفحه اصلی می‌توان شدت نور در صفحه نمایش را از ۰ تا ۱۰۰ درصد تنظیم کرد.

علامت  هنگامی که کولر روشن است، ظاهر می‌شود.

مشخصات اصلی هشدار دهنده صوتی و تصویری

۱- هنگام رانندگی، پیام‌های اخطار بر روی نمایشگر دیجیتال نمایش داده شده پیغام صوتی متناسب با خطا از بلندگو پخش می‌شود.

۲- این سیستم دارای ۳ منوی اصلی ۸ منوی فرعی است که هر یک برای عملکرد خاصی در نظر گرفته شده‌اند.

۳- دزدگیر که دارای کد چهار رقمی و آژیر اخطار است.

مشخصات هشدار دهندهٔ صوتی و تصویری

۱- قابلیت‌های صوتی و تصویری

۲- صفحه نمایش دیجیتال

۳- صفحه کلید

۴- بلندگو

۵- حسگر دما

امکانات دستگاه

۱- صفحه نمایش فارسی بر روی LCD

۲- هشدار گویا جهت اعلام پیغام‌های مختلف

۳- دزدگیر با مشخصات زیر:

الف) امکان وارد کردن رمز چهار رقمی

ب) سنسور ضربه با قابلیت تنظیم حساسیت به

صورت نرم افزاری

ج) LED حافظه با دو حالت

۴- تایمر جهت کنترل چراغ سقفی RLT

۵- اندازه‌گیری دمای داخل ماشین و نمایش آنها بر روی LCD

۶- مجهز به کلید Inertia Switch جهت باز نمودن

درب‌ها در هنگام تصادف

۷- امکان تغییر نور پس زمینه Back Light به صورت


نرم افزاری

پیام‌های اخطار

پس از به حرکت در آمدن خودرو، اشکالات قابل ردیابی توسط سیستم هشدار دهنده کنترل خواهد شد. دو ثانیه پس از به وجود آمدن اشکال، راننده به دو روش از آن آگاه می‌شود:

- ۱- هشدار صوتی که از بلندگو شنیده می‌شود.
- ۲- هشدار تصویری که بر صفحه نمایش ظاهر می‌شود. در صورت وجود اشکالات زیر در زمان حرکت خودرو، اخطارهای متناسب نمایش داده شده و پخش می‌شوند:

- ۱- ترمز دستی یا روغن ترمز کنترل شود.
- ۲- فشار روغن پایین است.
- ۳- لنت ترمز تعویض گردد.
- ۴- دمای آب زیاد است.
- ۵- در خودرو باز است.
- ۶- چراغها را خاموش کنید.
- ۷- روغن موتور تعویض گردد.
- ۸- فیلتر روغن تعویض گردد.
- ۹- فیلتر هوا تعویض گردد.


برای قطع کردن پیام، دکمه **C** را در صفحه کلید بزنید، در این حالت نشانه  در صفحه نمایش ظاهر می‌شود. پیام خطا هنوز نمایش داده می‌شود، اما صدایی شنیده نخواهد شد. پیام مربوط به روشن ماندن چراغها با دکمه **C** قطع نمی‌شود.



دزدگیر فعال است

شکل (۱)

دزدگیر

اگر کلید کنترل از راه دور برای قفل کردن خودرو به کار رود، درها، در صندوق و در باک قفل و دزدگیر فعال می‌شود. در این حال پیام «دزدگیر فعال است» (شکل ۱) در صفحه نمایش ظاهر و نور صفحه یا نشانگر مربوطه در صفحه نمایش جلو داشبورد  روشن و خاموش می‌شود. اگر با چرخاندن سوئیچ درها را قفل کنید، دزدگیر فعال نخواهد شد.

- دزدگیر هوشمند سمند علاوه بر دارا بودن امکانات دزدگیرهای معمولی مجهز به امکانات زیر نیز می‌باشد.
- الف) امکان وارد کردن رمز چهار رقمی
 - ب) سنسور ضربه با قابلیت تنظیم حساسیت به صورت نرم افزاری
 - ج) LED حافظه با دو حالت



شکل (۲)

هنگامی که دزدگیر فعال است

اگر خودرو در حالت **Unlock** باشد و دکمه **(On)lock** فشرده شود و در خودرو بسته باشد: درها قفل شده و پس از ۷ ثانیه شوک سنسور فعال می‌شود و آژیر یکبار و فلاشر یکبار فعال می‌شوند. در این هنگام اگر ضربه‌ای به خودرو وارد شود، شوک سنسور بر حسب حساسیتی که تعریف شده است فعال شده و آژیر و فلاشرها به مدت ۳۰ ثانیه بطور پیوسته فعال می‌شوند و چراغ سقفی تا پایان ۳۰ ثانیه روشن می‌ماند و علامت خطر (شکل ۲) نمایش داده می‌شود. چنانچه در پایان ۳۰ ثانیه همچنان شوک سنسور فعال بود آژیر و فلاشر به مدت ۳۰ ثانیه فعال می‌شوند چراغ سقفی روشن می‌ماند و این روند ادامه پیدا می‌کند و

اگر شوک سنسور فعال نبود، سیستم دوباره به حالت دزدگیر رفته و LED حافظه به نشانه ثبت خطر روشن می‌ماند تا هنگامی که خودرو روشن گردد. اگر در حالت دزدگیر، یکی از درهای خودرو باز گردد، مانند حالت قبل آژیر و فلاشر فعال می‌شوند و این بار درها را پس از ۳۰ ثانیه چک می‌کند.

اگر در خودرو باز باشد و دکمه **(On)** فشرده شود، ابتدا آژیر به نشانه باز ماندن در یکبار فعال می‌شود و پس از ۵ ثانیه اگر در بسته بود خودرو به حالت دزدگیر می‌رود در غیر اینصورت آلام باز شدن در حالت دزدگیر فعال می‌شود یعنی به مدت ۳۰ ثانیه پیوسته آژیر و فلاشرها فعال می‌شوند. در حالتی که خودرو در حالت دزدگیر

است اگر دکمه **(On)** روی ریموت فشرده شود آژیر یکبار و فلاشر یکبار جهت تأیید حالت دزدگیر فعال شده **(Panic)** و چراغ سقفی روشن می‌شود و با تأخیر خاموش می‌گردد.

توضیح:

- ۱- منظور از یکبار فعال شدن آژیر، فعال شدن آن به مدت ۲۰ میلی ثانیه می‌باشد.
- ۲- منظور از یکبار فعال شدن فلاشر، فعال شدن آن به مدت ۵۰۰ میلی ثانیه می‌باشد. (۰/۵ ثانیه)

رمز چهار رقمی:

هنگامی که خودرو در حالت دزدگیر باشد و دکمه (Off) Unlock فشرده شود:

**لطفاً عدد رمز
را وارد کنید.**

شکل (۳)

**عدد رمز
اشتباه است**

شکل (۴)



شکل (۵)

الف) اگر رمز ۴ رقمی در صفحه تنظیمات رمز (منوی ۳) روی سیستم هوشمند فعال شده باشد (شکل ۳) ظاهر می‌شود، پس از Unlock و باز کردن در، چنانچه پس از اتمام زمان تعیین شده در صفحه تعیین زمان رمز، رمز وارد نشود یا به اشتباه وارد شود، سیستم هوشمند به حالت آلام رفته و به مدت ۳۰ ثانیه آژیر و فلاشرها فعال می‌شوند (شکل ۵). لازم به ذکر است تعداد دفعات قابل قبول جهت وارد کردن رمز حداکثر ۳ بار می‌باشد و اگر برای مرتبه سوم عدد رمز اشتباه وارد شود (شکل ۴)، سیستم به حالت آلام می‌رود.

ب) و اگر رمز ۴ رقمی فعال نشده باشد و در خودرو تا ۱۰ ثانیه باز نشود، خودرو بطور اتوماتیک به حالت قفل و دزدگیر می‌رود؛ مگر اینکه یکی از دکمه‌های روی صفحه کلید فشرده شود و یا آنکه خودرو روشن شود.

هشداردهنده در حالت عادی

زمانیکه سیستم در حالت دزدگیر نباشد قابلیت‌هایی در سیستم هوشمند گنجانده شده که عبارتند از:

الف) هنگامی که خودرو خاموش می‌گردد و راننده از خودرو پیاده می‌شود و در خودرو بسته می‌شود. پس از ۵ ثانیه جهت یادآوری lock کردن خودرو به استفاده کننده، آژیر ۵ بار و با فاصله زمانی ۲۰۰ میلی ثانیه فعال می‌شود. ب) درهای خودرو با دکمه ۱ باز و با دکمه ۳ روی صفحه کلید سیستم هوشمند بسته می‌گردند.

ج) در حالتی که سرعت خودرو از ۲۰ کیلومتر بر ساعت بیشتر شد، درها بطور اتوماتیک قفل می‌شوند و زمانی که اتومبیل خاموش می‌شود، درها باز می‌گردند.

۵- وضعیت روشن و خاموش بودن ماشین

۶- کلیدهای کپیبرد (به جز L)

۷- نمایش پیام‌ها

بدرقه راننده در تاریکی

هنگامی که قصد ترک خودروی خود را در یک گاراژ، پارکینگ (مکان‌های مشابه) دارید و روشنایی محیط بسیار کم می‌باشد، می‌توانید با این قابلیت، فضا را به مدت ۳۰ ثانیه، با روشن شدن چراغ‌های کوچک و نور پائین، روشن نمائید. برای این منظور:

- چراغ‌ها را خاموش کنید.

- سوئیچ خود را در حالت STOP قرار دهید. (با سوئیچ را از محل خود خارج نمائید.)

- سپس یک بار دسته راهنما را به سمت خود بکشید.

- از خودرو خارج شده و خودرو را قفل نمائید.

- چراغ‌های کوچک و نور پائین روشن شده، به صورت خودکار پس از ۳۰ ثانیه، خاموش خواهند شد.

قفل خودکار:

اگر دزدگیر فعال باشد، در صورتی که دکمه «باز» روی کنترل از راه دور فشرده شود، اما هیچ کدام از درهای جانبی، در موتور یا در صندوق عقب طی ۱۲ ثانیه باز نشوند، دزدگیر بطور خودکار درها را قفل می‌کند و دزدگیر فعال می‌شود.

همچنین پس از روشن کردن خودرو و با رسیدن سرعت خودرو به ۱۰ کیلومتر در ساعت، درها قفل می‌شوند.

نایمر چراغ سقفی

کنترل چراغ سقفی از طریق سیستم هوشمند انجام می‌گیرد و در حالت‌های زیر قابل مشاهده است.

۱- هنگامی که خودرو خاموش است و در خودرو یا صندوق عقب باز می‌شود، چراغ سقفی روشن می‌شود و هنگامی که در بسته می‌شود، چراغ سقفی به مدت ۱۲ ثانیه روشن می‌ماند و در این فاصله اگر سوئیچ استارت باز شود، چراغ به تدریج خاموش می‌شود.

۲- هنگامی که خودرو در حالت دزدگیر باشد، با فشردن دکمه unlock چراغ سقفی روشن می‌شود و اگر قبل از زمان Autolock، درب خودرو باز شود مانند بند ۱ عمل می‌کند و گر نه، عمل Autolock انجام می‌گیرد و چراغ سقفی خاموش می‌گردد.

۳- هنگام وقوع خطر و آلام، چراغ سقفی نیز تا پایان آلام حالت دزدگیر روشن می‌ماند.

۴- چنانچه هنگام حرکت یکی از درهای خودرو (از جمله در صندوق عقب و در موتور) باز باشد، چراغ سقفی با چشمک زدن، باز بودن در را به اطلاع راننده می‌رساند.*

نحوه روشن و خاموش شدن نور پس زمینه

عوامل مؤثر در خاموش و روشن شدن «نور پس زمینه» به ترتیب اولویت به شرح زیر می‌باشد:

۱- حالت آلام

۲- حالت دزدگیر

۳- کلید L

۴- وضعیت روشن و خاموش بودن چراغ‌های جلو ماشین

تذکر: در صورت خرابی هریک از کلیدهای لادری (درهای جانبی، در صندوق یا در موتور) یا شوک سنسور (در صورت نصب روی خودرو) ورودی مربوطه در حالت فعال بودن دزدگیر چک نمی‌شود و این وضعیت در هنگام فعال شدن دزدگیر از طریق کلید کنترل از راه دور با ۴ بار فعال شدن فلاشر و آژیر* (با فاصله بین دو بار متوالی) که متمایز از حالت عادی است اخطار داده می‌شود. در این حالت ضروری است در اسرع وقت نسبت به برطرف کردن ایراد با مراجعه به نمایندگی اقدام شود.

خودرو یاب:

هنگامی که دزدگیر فعال است، با زدن دکمه «بسته» روی کنترل از راه دور آژیر* یکبار فعال می‌شود و فلاشر برای ۱۵ مرتبه چشمک می‌زند. این حالت برای یافتن خودرو در میان سایر خودروها مفید است.

توضیح:

۱- منظور از یکبار فعال شدن آژیر، فعال شدن آن به مدت ۲۰ میلی ثانیه است.

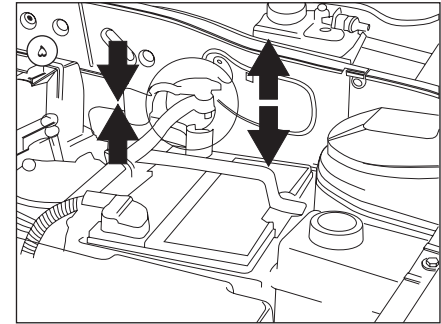
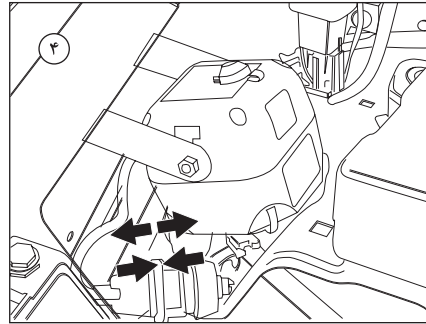
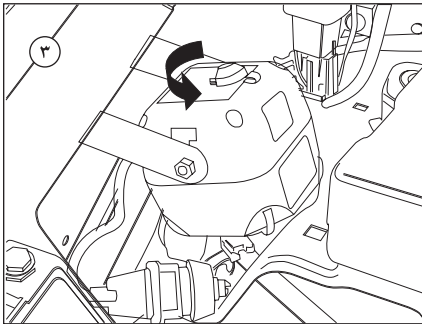
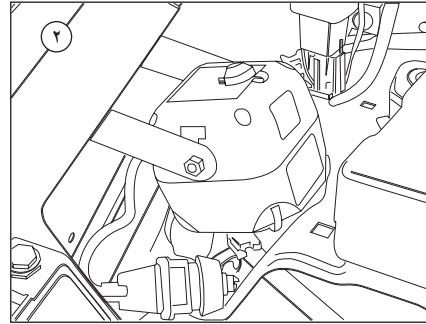
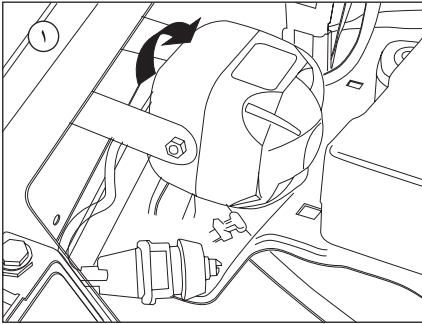
۲- منظور از یکبار فعال شدن فلاشر، فعال شدن آن به مدت ۴۰۰ میلی ثانیه است.

۳- می‌توانید با سوئیچ مخصوص که همراه کلیدهای خودرو به شما تحویل داده شده است آژیر را قطع کنید.

* در صورت نصب در خودروی شما

راه اندازی دوباره سیستم هشدار دهنده (Reset)

برای راه اندازی دوباره سیستم باید باتری و کانکتور آژیر قطع و دوباره وصل شوند. می توانید با سوئیچ مخصوص که همراه کلیدهای خودرو به شما تحویل شده است آژیر را قطع کنید.



پس از آن مجدداً ابتدا سر باتری را وصل کرده و پیچ آن را محکم کنید، سپس کانکتور آژیر را وصل و سوئیچ را در وضعیت روشن قرار دهید. اکنون سیستم راه اندازی مجدد شده و بایستی تنظیم ساعت انجام پذیرد.

سپس کانکتور آژیر را جدا کرده و پیچ مربوط به کابل منفی سر باتری را باز کرده و سر باتری را جدا کنید.



اخطار

هیچ یک از کابل های باتری بیش از ۱۵ دقیقه قطع نباشد، زیرا باعث پاک شدن حافظه موقت ECU خواهد شد.



شکل (۶)

اطلاعات کلی سیستم هشدار دهنده

اگر سرعت خودرو از ۱۲۰ کیلومتر در ساعت تجاوز کند بوق اخطار شنیده می‌شود و با افزایش سرعت، تعداد بیپ‌ها افزایش می‌یابد. با فشردن دکمه **R ↓** در صفحه اصلی می‌توان این بوق را قطع و وصل نمود. نور صفحه کلید و صفحه نمایش هنگام روشن شدن چراغ‌های اصلی خودرو روشن می‌شوند. میزان پیش فرض روشنایی چراغ صفحه نمایش ۵۰ درصد است. انتخاب گزینه خاموش یا روشن نور صفحه نمایش و تنظیم شدت نور در حافظه به عنوان انتخاب پیش فرض ضبط خواهد شد به صورت پیش فرض ساعت در منوی اصلی نمایش داده می‌شود. برای تنظیم ساعت به توضیحات منوی ۴ مراجعه شود. در منوی اصلی، با فشردن دکمه ۱ بر روی صفحه کلید، قفل درها باز و با فشردن دکمه ۳ درها قفل می‌شوند. از این امکان می‌توان برای باز کردن درها، پس از قفل شدن در سرعت‌های بالای ۲۰ کیلومتر بر ساعت و یا قفل نمودن آنها بدون استفاده از کنترل از راه دور، استفاده نمود.

صفحه منوی اصلی

منوی سیستم به شرح زیر می‌باشد (شکل ۷)

- ۱- نمایش مسافت
- ۲- روغن فیلتر
- ۳- تنظیمات
 - ۳.۱- تنظیم دما
 - ۳.۲- شوک سنسور
 - ۳.۳- تنظیمات رمز
 - ۳.۴- تنظیم ساعت
 - ۳.۵- تنظیم تاریخ
 - ۳.۶- کنتراست
 - ۳.۷- تغییر زبان
 - ۳.۸- تنظیمات پیش فرض

نمایش مسافت روغن و فیلتر تنظیمات

شکل (۷)

صفر نمودن کیلومتر

000000

شکل (۸)

روغن 00000
فیلتر روغن 00000
فیلتر هوا 00000

شکل (۹)

آیا تغییرات انجام شده ثبت شود؟

شکل (۱۰)

کارکرد

در این منو مقدار کارکرد روغن، فیلتر روغن، فیلتر هوا بر حسب کیلومتر نمایش داده می‌شود. با فشردن دکمه **C** این صفحه بسته می‌شود.

صفحه منوی اصلی به صورت مقابل بوده و می‌توان با کلیدهای **P ↑** و **R ↓** یکی از سه گزینه را انتخاب نموده و با زدن دکمه **OK** وارد منوی مربوطه شد. در این صفحه با فشردن دکمه **C** صفحه اصلی ظاهر می‌شود.

برای وارد شدن به منوی تنظیمات، باید دکمه **OK** را به مدت یک ثانیه فشار داد.

صفحه نمایش مسافت

در این صفحه میزان مسافت طی شده بر حسب کیلومتر نشان داده می‌شود. (شکل ۸) هرگاه دکمه **OK** فشرده شود، مسافت نمایش داده شده صفر شده و مسافت نشان داده شده مجدداً از صفر شروع به افزایش می‌کند.

صفحه روغن فیلتر
این صفحه به دو زیر صفحه تنظیم کیلومتر و کارکرد تقسیم می‌شود.

تنظیم کیلومتر

هنگام تعویض روغن، فیلتر روغن یا فیلتر هوا، می‌توان در این صفحه حداکثر میزان عملکرد مطلوب روغن یا فیلتر هوا را بر حسب کیلومتر وارد کرد. (شکل ۹)
برای تغییر کیلومتر باید از دکمه‌های **P ↑** و **R ↓** استفاده نموده و برای تأیید موقت آن باید دکمه **OK** را فشار داد. با زدن دکمه **OK** پیغام «آیا تغییرات انجام شده ثبت شود؟» (شکل ۱۰) پرسیده می‌شود، در این مرحله اگر دکمه **OK** فشرده شود، تغییرات ثبت خواهد شد و اگر کلید **C** فشرده شود، تغییرات ثبت نخواهد شد.

این منو شما را قادر می‌سازد تا دمای اتاق را تنها در صورت روشن بودن کولر تنظیم کنید. با فشردن دکمه **R ↓** درجه حرارت دلخواه را کاهش دهید. با فشردن دکمه **P ↑** درجه حرارت دلخواه را افزایش دهید. با فشردن دکمه **OK** می‌توانید حالت « اتوماتیک » یا « دستی » را انتخاب کنید و در انتها کلید **C** را فشار دهید.

حالت پیش فرض حالت تنظیم دستی است. در چنین حالتی کولر روشن می‌ماند و دمای داخل را نمی‌توان تنظیم کرد. در حالت « اتوماتیک » سیستم سرمایش با روشن کردن کولر، دما را تا درجه حرارت انتخابی شما کاهش خواهد داد. دقت نمایید که این سیستم قادر به تنظیم دما در حالت روشن بودن بخاری نمی‌باشد. در این منو وضعیت خاموش یا روشن بودن کولر نیز با درج عبارت خاموش یا روشن نمایش داده می‌شود. (شکل ۱۳)

دمای داخل: ۲۸ °C
تنظیم دما: ۲۲ °C
اتوماتیک خاموش

شکل (۱۳)

منوی ۱- تنظیم دما

منظور از « دمای داخل » دمای داخل خودرو است. منظور از « تنظیم دما » دمای انتخاب شده توسط راننده است.

تنظیمات

هشت منوی فرعی در سیستم هشدار دهنده وجود دارد. با فشردن دکمه **OK** بر روی تنظیمات به مدت یک ثانیه، وارد منوهای فرعی شوید (شکل ۱۱). با دکمه‌های **P ↑** و **R ↓** منوی دلخواه را انتخاب کنید و سپس دکمه **OK** را بفشارید (شکل ۱۲). پس از اتمام عملیات، برای خروج از منو دکمه **C** را بفشارید.

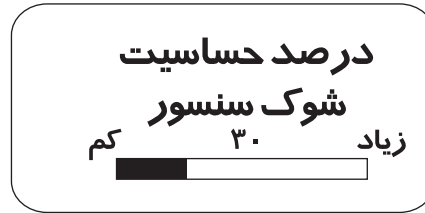
**نمایش مسافت
روغن و فیلتر
تنظیمات**

شکل (۱۱)

**تنظیم دما
شوک سنسور
تنظیمات رمز**

شکل (۱۲)

منوی ۲- حسگر ضربه سیستم دزدگیر (شوک سنسور) با فشردن دکمه **OK** منوی ۲ را انتخاب کنید. در این منو می توانید حساسیت حسگر ضربه را تنظیم کنید. (شکل ۱۴)



شکل (۱۵)



شکل (۱۴)



شکل (۱۶)

در صفحه شوک سنسور در این صفحه می توان با دکمه های **R ↓** و **P ↑** درصد حساسیت شوک سنسور را از 0 تا 100 تغییر داد. (شکل ۱۵) هنگامی که درصد حساسیت شوک سنسور 100 باشد، دزدگیر با کمترین ضربه نیز فعال شده و آژیر خواهد زد و اگر درصد حساسیت شوک سنسور نزدیک 0 باشد، آژیر در صورتی فعال خواهد شد که ضربه وارده به همان میزان شدید باشد و اگر 0 باشد غیر فعال می شود. با فشردن دکمه **C** این صفحه بسته می شود.

لطفاً عدد رمز را وارد کنید.

شکل (۱۸)

تغییر عدد تغییر زمان رمز رمز: غیر فعال

شکل (۱۹)

تغییر عدد رمز تغییر زمان رمز رمز: فعال

شکل (۲۰)

منو ۳- تنظیمات رمز

با فشردن دکمه **OK** به منوی ۳ وارد شوید. در این

منو شما می‌توانید: (شکل ۱۷)

- عدد رمز چهار رقمی را تغییر دهید.

- مهلت زمانی ورود رمز چهار رقمی را تغییر دهید.

- عدد رمز چهار رقمی را فعال یا غیرفعال کنید.

برای ایجاد هر تغییری در این منو، ابتدا باید عدد رمز

صحیح چهار رقمی را وارد کنید. (شکل ۱۸) اگر عدد

رمز اشتباه وارد شود، این پیام بر صفحه نمایش ظاهر

می‌شود: « عدد رمز اشتباه است » و سپس منو بسته

می‌شود. پس از ورود عدد رمز، یک منوی فرعی ظاهر

می‌شود. (شکل ۱۹) با فشردن دکمه‌های **P ↑** و

R ↓ می‌توانید بین حالت‌های موجود حرکت کنید.

۱- تنظیم دما

۲- شوک سنسور

۳- تنظیمات رمز

شکل (۱۷)

برای تغییر عدد رمز:

با فشردن دکمه **OK** روی گزینه «تغییر عدد رمز» (شکل ۲۱) می‌توانید عدد رمز چهار رقمی جدید وارد کنید (شکل ۲۲). پس از وارد کردن عدد رمز چهار رقمی، برای اطمینان از شما خواسته می‌شود که عدد رمز جدید را یکبار دیگر وارد کنید. (شکل ۲۳) اگر دو عدد وارد شده یکسان باشند، عدد رمز قبلی به عدد چهار رقمی جدید تغییر می‌کند. اگر دو عدد وارد شده یکسان نباشند، این پیام بر صفحه ظاهر می‌شود: «عدد رمز اشتباه است» و عدد رمز قبلی تغییر نمی‌کند.

تغییر عدد رمز
تعیین زمان رمز
رمز: فعال

شکل (۲۱)

عدد رمز جدید
را وارد کنید

شکل (۲۲)

دوباره عدد رمز
جدید را وارد کنید

شکل (۲۳)

تعیین زمان رمز:

با فشردن دکمه **R ↓** حالت «تعیین زمان رمز» را انتخاب کنید. با این کار می‌توانید مهلت زمانی وارد کردن عدد رمز را تغییر دهید. با فشردن دکمه **OK** ۴ انتخاب برای زمان بر صفحه نمایش ظاهر می‌شود. این زمان بر حسب ثانیه است (شکل ۲۴). با فشردن دکمه‌های **R ↓** و **P ↑** می‌توانید زمان دلخواه را انتخاب کنید. با فشردن دکمه **R ↓** نشانگر انتخاب به طرف چپ و با فشردن دکمه **P ↑** به سمت راست حرکت می‌کند. با فشردن دکمه **C** این صفحه بسته می‌شود. زمان وارد کردن رمز از زمانی شروع می‌شود که در خودرو و یا در صندوق عقب باز شده و یا یکی از کلیدهای سیستم فشار داده شود.

تعیین زمان رمز



۱. ۲. ۳. ۴.

شکل (۲۴)

تغییر عدد رمز تعیین زمان رمز رمز: فعال

شکل (۲۵)

تغییر عدد رمز تعیین زمان رمز رمز: غیر فعال

شکل (۲۶)

با فشردن دکمه **OK** روی حالت «رمز» می‌توانید «رمز» را فعال یا غیرفعال کنید. (شکل ۲۵)

در حالت فعال بودن تا قبل از ورود رمز صحیح اجازه استارت زدن داده نخواهد شد و هنگام خارج شدن از حالت دزدگیر، سیستم عدد رمز را از راننده خواهد پرسید. با فشردن دکمه **C** از منو خارج می‌شوید. در حالتی که رمز فعال باشد، باز کردن در موتور قبل از وارد کردن عدد رمز، مجاز نبوده و آژیر به صدا در می‌آید. در صورتیکه رمز غیرفعال باشد، هنگام خارج شدن از حالت دزدگیر عدد رمز پرسیده نخواهد شد. (شکل ۲۶)

تنظیم ساعت

تنظیم تاریخ کتر است

شکل (۲۷)



12:15:00

شکل (۲۸)



12:15:00

شکل (۲۹)

منوی ۴- تنظیم ساعت

با فشردن دکمه **OK** به منوی ۴ وارد شوید. (شکل ۲۷) در این حالت خط تیره ای زیر عدد ساعت مشاهده می شود (شکل ۲۸).

با فشردن دکمه های **P ↑** و **R ↓** عدد ساعت را تنظیم کنید.

با فشردن دوباره دکمه **OK** می توانید روی عدد دقیقه و یا ثانیه بروید و به ترتیب بالا آنها را تنظیم کنید.

با فشردن دکمه **1 ۵۵** می توانید نمایش ساعت را در منوی اصلی حذف و یا مجدداً نمایش دهید (شکل ۲۹).

نمایش ساعت در این سیستم ۲۴ ساعته است.

با فشردن دکمه **C** از منو خارج شوید.

**تنظیم ساعت
تنظیم تاریخ
کتر است**

شکل (۳۰)

**تنظیم تاریخ
چهارشنبه
۱۳۸۶/۶/۲۶**

شکل (۳۱)

منوی ۵- تنظیم تاریخ

با فشردن دکمه **OK** به منوی ۵ وارد شوید (شکل ۳۰).
در این منو گزینه های روز، سال، ماه و روزهای هفته را می توانید مشاهده کنید.
با فشردن دکمه **OK** خط تیره بین سال، ماه و روز حرکت می کند (شکل ۳۱).
با استفاده از دکمه های **R ↓** و **P ↑** تاریخ را تنظیم کنید.
اگر تاریخ تنظیم شود، روزهای هفته بطور خودکار تنظیم می شوند.
محدوده تاریخی قابل تنظیم از سال ۱۳۷۸ تا ۱۴۲۸ هجری شمسی می باشد. با فشردن دکمه **C** از منو خارج می شوید.

منوی ۶-کنتراست

با فشردن دکمه **OK** به منوی ۶ وارد شوید (شکل ۳۲).
 در این منو می‌توانید کنتراست (تیرگی) نوشته‌های صفحه نمایش را تنظیم کنید.
 با فشردن دکمه **P ↑** درصد کنتراست افزایش می‌یابد.
 با فشردن دکمه **R ↓** درصد کنتراست کاهش می‌یابد.
 (شکل ۳۳)
 با فشردن دکمه **C** از منو خارج می‌شوید.

کنتراست
تغییر زبان
تنظیمات پیش فرض

شکل (۳۲)

درصد کنتراست

کم ۷۵ زیاد

شکل (۳۳)

تغییر زبان
تنظیمات پیش فرض
تنظیم دما

شکل (۳۴)

فارسی
العریبه
English
Русский

شکل (۳۵)

منوی ۷- تغییر زبان

با فشردن دکمهٔ **OK** به منوی ۷ وارد شوید. (شکل ۳۴)
 در این منو می توانید یکی از زبان‌های فارسی، عربی،
 انگلیسی یا روسی را با استفاده از دکمهٔ **R ↓** و
P ↑ انتخاب کنید (شکل ۳۵).

پس از فشردن دکمهٔ **OK** تمامی صفحه‌ها و نوشته‌ها
 و پیام‌های صوتی بر اساس زبان انتخاب شده نمایش
 داده خواهد شد.

با فشردن کلید **C** از برنامه خارج شوید.

منوی ۸ - تنظیمات پیش فرض

با فشردن دکمه **OK** به منوی ۸ وارد شوید (شکل ۳۶).
 با انتخاب این گزینه و فشردن دکمه **OK** عبارت
 « آیا تغییرات انجام شده ثبت شود؟ » بر روی صفحه
 ظاهر می شود (شکل ۳۷) و در صورتی که مجدداً دکمه
OK فشرده شود، تغییرات ثبت خواهد شد و اگر
 دکمه **C** فشرده شود، تغییرات ثبت نخواهد شد
 و مقدار حساسیت شوک سنسور و درصد کنتراسست به
 مقدار پیش فرض، تغییر پیدا خواهند کرد. و همچنین
 کنترل دمای داخل ماشین به حالت دستی خواهد رفت.

تغییر زبان

تنظیمات پیش فرض

تنظیم دما

شکل (۳۶)

آیا تغییرات انجام

شده ثبت شود؟

شکل (۳۷)

- بعد از ۱۲ ثانیه
- به محض دریافت فرمان lock
- فرمان autolock
- استارت سوئیچ به مرحله ۱ یا بالاتر رود آنگاه چراغ سقفی به صورت دیمری بعد از ۴ ثانیه خاموش می شود.
- ۴- چنانچه هنگام حرکت یکی از درهای خودرو(از جمله در صندوق عقب و در موتور) باز باشد، چراغ سقفی با چشمک زدن، باز بودن در را به اطلاع راننده می رساند.

توجه:

- اگر حداقل یکی از درها باز باشد، دزدگیر فعال نخواهد شد. این حالت با چهار بار روشن و خاموش شدن چراغ راهنما و (۴ صدای متوالی آژیر)* به اطلاع راننده می رساند.

- هنگامی که دزدگیر فعال است، چنانچه قفل در صندوق عقب به وسیله کنترل از راه دور باز شود، در مدت ۳۰ ثانیه می توانید در صندوق عقب را باز کرده، وسیله خود را از صندوق عقب برداشته یا داخل آن بگذارید و سپس در صندوق را ببندید. چنانچه این کار بیش از ۳۰ ثانیه طول بکشد دزدگیر به وضعیت آلارم می رود.

- در هنگام آلارم یک بار فشاردادن هر یک از دکمه های قفل یا باز کردن قفل روی کنترل از راه دور چراغ راهنما و آژیر را خاموش می کند اما باعث باز شدن درهای خودرو یا غیر فعال شدن سیستم دزدگیر نخواهد شد.

* در صورت نصب در خودروی شما

صورت وضعیت آلارم ادامه می یابد. این وضعیت تا ۱۰ بار ادامه خواهد داشت و پس از آن چراغ های چشمک زن راهنما و آژیر* خاموش می شود اما دزدگیر همچنان فعال می ماند.

غیرفعال کردن دزدگیر

هنگامی که دزدگیر فعال است. فشار دادن دکمه باز شدن قفل ها روی کنترل از راه دور علاوه بر باز کردن قفل ها باعث غیرفعال شدن دزدگیر می شود. غیرفعال شدن سیستم دزدگیر با دوبار خاموش و روشن شدن چراغ های راهنما و دو صدای متوالی آژیر* به اطلاع راننده می رسد. با استفاده از سوئیچ خودرو و نه از طریق کنترل از راه دور (ریموت) نیز می توان ضمن قفل کردن درهای خودرو، دزدگیر را غیرفعال نمود. این روش برای خودروهایی که به جای آژیر از بوق جهت آلارم دزدگیر استفاده می کنند، مناسب می باشد به خصوص در زمانهایی که خودرو در جای امن و برای مدت طولانی پارک می شود و نگرانی از صدای آزار دهنده آلارم دزدگیر(صدای بوق) وجود دارد.*

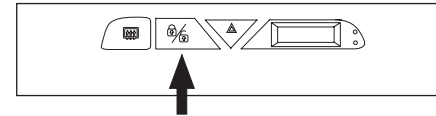
چراغ سقف

- ۱- چراغ سقف در حالتی که خودرو خاموش است، یکی از درهای خودرو (شامل درهای جانبی و در صندوق عقب و در موتور) باز شود، چراغ سقفی روشن می شود.
- ۲- در حالتی که خودرو در مد دزدگیر است، با فشردن کلید Unlock چراغ سقفی روشن می شود.
- ۳- در صورتی که چراغ سقف روشن است و همه درها بسته باشد:

دزدگیر*

فعال کردن دزدگیر

با فشار دادن دکمه قفل کردن روی کنترل از راه دور چنانچه سوئیچ استارت در وضعیت اولیه باشد و تمامی درهای خودرو (از جمله در موتور و صندوق عقب) بسته باشد، علاوه بر قفل شدن درها، دزدگیر فعال می شود. فعال شدن دزدگیر با روشن شدن چراغ های راهنما و تک صدای آژیر* به اطلاع راننده می رسد. هنگامی که دزدگیر فعال است چراغ کوچک کلید قفل مرکزی روی داشبورد شروع به چشمک زدن می کند.



هنگامی که دزدگیر فعال است، هر یک از شرایط زیر که رخ دهد باعث می شود سیستم به حالت آلارم برود. (در حالت آلارم چراغ های چشمک زن راهنما و آژیر و یا بوق روشن می شود):

- باز شدن هر یک از درها (از جمله در موتور و صندوق عقب)
 - باز کردن قفل درهای جلو به وسیله سوئیچ
 - تغییر وضعیت سوئیچ استارت
- وضعیت آلارم برای ۳۰ ثانیه ادامه خواهد داشت. سپس آلارم برای ۵ ثانیه متوقف می شود. پس از آن چنانچه عامل ایجاد وضعیت آلارم از میان رفته باشد، چراغ های چشمک زن راهنما و آژیر* خاموش می شود. در غیر این



هشدار

- از پارک کردن خودرو در مکان‌های خلوت خودداری کنید.
- خودرو را در مکان‌های تاریک پارک نکنید.
- هرگز اسناد و مدارک خودرو یا کلیدهای یدکی را در داخل خودرو جا نگذارید.
- اگر پارکینگ دارید، از آن استفاده کنید و حتماً سوئیچ را بردارید.

نکات ایمنی پیشگیری از سرقت خودرو

- همواره نکات زیر را هنگامی که خودرو را حتی برای چند دقیقه ترک می‌کنید، رعایت کنید:
- ۱- پنجره‌ها را کاملاً ببندید.
 - ۲- اشیای قیمتی را با خود بردارید یا در صندوق عقب پنهان کنید.
 - ۳- سوئیچ را جا نگذارید.
 - ۴- فرمان را قفل کنید (هنگامی که ماشین خاموش است با کمی چرخاندن، فرمان قفل می‌شود).
 - ۵- همهٔ درها را قفل کنید.
- علاوه بر رعایت نکات بالا خود شما هم می‌توانید تدابیری بیندیشید که امکان سرقت خودروی خود را کاهش دهید.

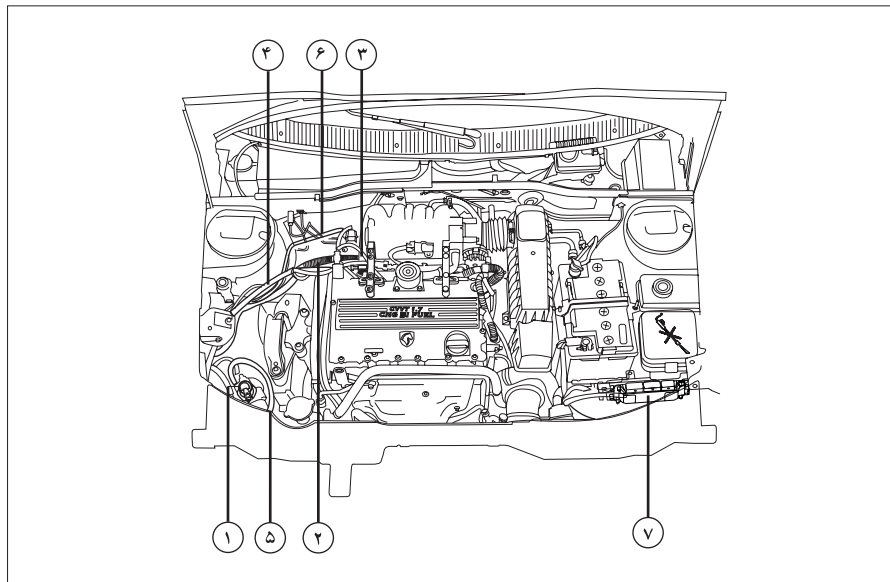
۴،۵- شلنگ‌های رفت و برگشت آب گرم به رگولاتور:

آب بخاری را برای گرم کردن و جلوگیری از یخ زدگی رگولاتور حین کار در حالت گاز وارد رگولاتور می‌کند.

۶- **لوله فشار قوی گاز:** گاز بواسطه این لوله از مخزن به رگولاتور انتقال می‌یابد.

۷- **واحد پردازش الکتریکی گاز (ECU):**

زمان و مدت پاشش انژکتور و زمان جرعه را در حالت‌های مختلف موتور تنظیم می‌کند.



۳- **ریل سوخت:** گاز ورودی به منیفولد وارد ریل سوخت می‌شود و در زمان‌های مشخص با باز شدن انژکتورهای گاز وارد منیفولد می‌شود.

مجموعه قطعات گازسوز در محفظهٔ موتور*

(موتور ۱۷۰۰ سی سی پایه گازسوز - EF7)

۱- رگولاتور: فشار گاز را از حداکثر ۲۰۰ بار به فشار (حدود ۷ بار) کاهش می‌دهد.

۲- شلنگ انتقال گاز به ریل سوخت: گاز طبیعی با فشار کاهش یافته را از رگولاتور به ریل سوخت منتقل می‌کند.

* در صورت نصب موتور پایه گازسوز در خودروی شما

۱. مخزن (مخزن‌ها):

گاز طبیعی فشرده با حداکثر فشار ۲۰۰ بار در آن ذخیره می‌شود.

۲. شیر سر مخزن:

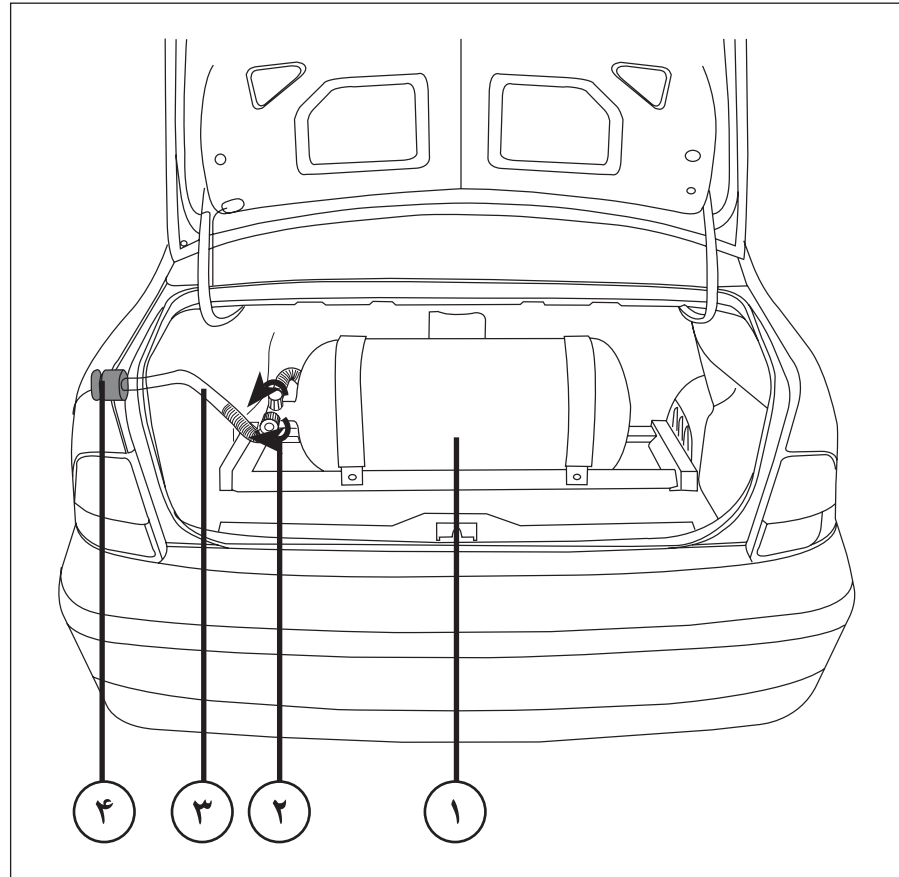
مسیر گاز بعد از مخزن را باز یا بسته می‌نماید و شامل تجهیزاتی است که در صورت افزایش فشار و دمای گاز بیش از حد مجاز، گاز مخزن را تخلیه می‌کند. همچنین در صورت بریده شدن لوله، خروج گاز را از مخزن محدود می‌سازد.

۳. لوله‌های انتقال و سیستم تهویه گاز:

در صورت بروز نشتی در اتصالات، سیستم تهویه، گاز را به بیرون از صندوق عقب هدایت می‌کند.

۴. پرکن:

قطعه‌ای است نصب شده روی خودرو برای سوخت‌گیری مخزن گاز که در جایگاه سوخت‌گیری، نازل سوخت‌گیری به آن وصل می‌شود.



۳ رانندگی

سیستم سوخت	۹۷	نشانه‌های صفحه نمایش جلو آمپر دیجیتالی	۷۸-۸۷
چراغ‌ها و نشانگرها	۹۸	هشدارهای صوتی جلو آمپر*	۸۸
بوق	۹۸	روشن کردن و رانندگی	۸۹
برف پاک‌کن و شیشه‌شوی	۱۰۰	دنده دستی	۹۱
ترمزها	۱۰۱	کاهش مصرف سوخت و حفظ محیط زیست	۹۲
سیستم ترمز ضد قفل (ABS)	۱۰۲	روشن کردن و رانندگی CNG*	۹۳
کیسه هوا (Airbag)	۱۰۴	مراحل سوخت‌گیری CNG*	۹۵
کیسه هوای سر نشین	۱۰۴	اعلام خطر دنده عقب*	۹۶

* در صورت نصب در خودروی شما

درجه بنزین: هنگام بسته بودن سوئیچ، عقربه بر روی صفر قرار می‌گیرد و باز شدن سوئیچ سطح سوخت مخزن را نشان می‌دهد. هنگامی که سطح بنزین در مخزن سوخت پایین بیاید (حدود ۷ لیتر)، چراغ هشداردهنده سوخت که در کنار درجه بنزین تعبیه شده، روشن می‌شود. در این صورت در اسرع وقت سوخت‌گیری کنید. حجم مخزن سوخت ۶۶ لیتر است.

دور سنج موتور: دور سنج موتور، دور موتور را بر حسب دور بر دقیقه نمایش می‌دهد. برای جلوگیری از آسیب رسیدن به موتور، هرگز اجازه ندهید که عقربه دور سنج بمدت طولانی در محدوده قرمز باقی بماند.

سرعت سنج: نشان دهنده سرعت خودرو بر حسب کیلومتر بر ساعت می‌باشد.

دماسنج مایع خنک کننده: این درجه، دمای مایع خنک کننده موتور را نشان می‌دهد. هنگامی که موتور به دمای کارکرد عادی می‌رسد، عقربه نشانگر در محدوده پایین خط وسط صفحه مدرج قرار می‌گیرد و تا زمانی که موتور در شرایط عادی به کار خود ادامه دهد، در همین محدوده باقی می‌ماند. چنانچه عقربه نشانگر به محدوده قرمز برسد، به معنی داغ شدن بیش از حد مایع خنک کننده است که موجب آسیب رسیدن به موتور می‌شود. در چنین وضعیتی بلافاصله و با رعایت ایمنی، خودرو را متوقف کنید و با کمک افراد مجرب به رفع نقص بپردازید.

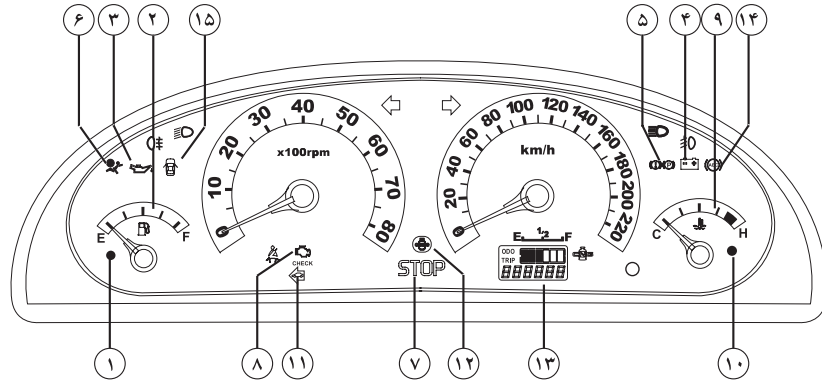
دلایل ممکن:

- اشکال در فن خنک کننده؛ فیوزها را بررسی و در صورت نیاز تعویض کنید.
- نشستی در سیستم خنک کننده؛ صبر کنید موتور خنک شود سپس سطح مایع خنک کننده را بررسی کنید.
- اشکال در عملکرد واترپمپ

دکمه تغییر وضعیت و صفر کننده: برای نمایش وضعیت‌های مختلف در نمایشگر دیجیتالی و صفر کردن اطلاعات در وضعیت مربوطه، مورد استفاده قرار می‌گیرد.

نشانه‌های صفحه نمایش جلو آمپر

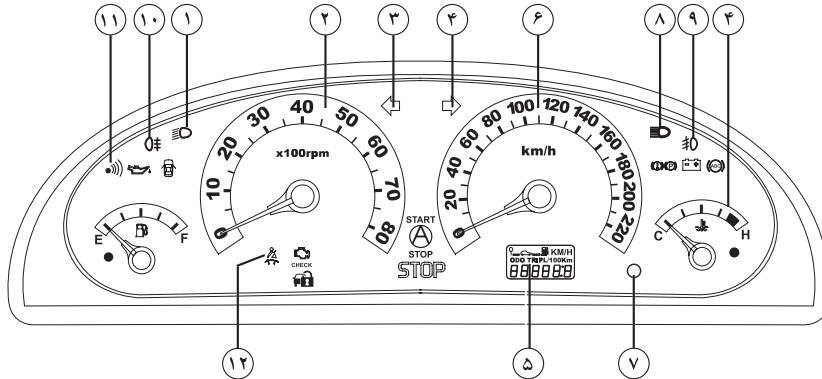
- چراغ‌های اخطار و شاخص‌ها (تصویر بالا)
- ۱- چراغ اخطار کاهش سطح سوخت
 - ۲- شاخص مقدار سوخت
 - ۳- چراغ اخطار کاهش فشار روغن موتور
 - ۴- چراغ اخطار شارژ باتری
 - ۵- چراغ اخطار کاهش سطح روغن ترمز یا درگیر بودن ترمز دستی (دوچراغ)
 - ۶- نشانگر فعال بودن کیسه هوا (AIRBAG)
 - ۷- چراغ اخطار توقف اضطراری
 - ۸- چراغ اخطار عیب یاب
 - ۹- شاخص دمای مایع سیستم خنک کننده
 - ۱۰- چراغ اخطار بالارفتن دمای مایع سیستم خنک کننده
 - ۱۱- کنترل سرعت هوشمند*
 - ۱۲- نشانگر وضعیت سوخت CNG*
 - ۱۳- نمایشگر جلو داشبورد دیجیتالی موتور CNG*
 - ۱۴- اخطار ترمز ABS
 - ۱۵- نشانگر باز بودن درها



صفحه درجات و علائم

چراغ‌های نشانگر و درجات (تصویر پایین)

- ۱- نور پایین چراغ‌های جلو
- ۲- دور سنج موتور
- ۳- راهنمای سمت چپ
- ۴- راهنمای سمت راست
- ۵- نمایشگر دیجیتالی موتور
- ۶- سرعت سنج
- ۷- دکمه تغییر وضعیت و صفر کننده
- ۸- نور بالای چراغ‌های جلو
- ۹- چراغ مه شکن جلو*
- ۱۰- چراغ مه شکن عقب
- ۱۱- نشانگر دزدگیر*
- ۱۲- کمر بند ایمنی راننده





نشانگر چراغ‌های راهنما-سبز

جهت چراغ‌های راهنما (گردش به چپ و گردش به راست) به وسیله فلش مشخص شده است. در گردش به چپ یا راست این چراغ‌های نشانگر با چراغ‌های راهنما چشمک می‌زنند. چنانچه از فلاشر (چراغ‌های هشدار در مواقع اضطراری) استفاده شود، هر دو فلش هم‌زمان عمل می‌کنند. چنانچه یکی از نشانگرها بسیار سریع چشمک بزند، به معنی کار نکردن یکی از لامپ‌های همان سمت می‌باشد.

توجه: این حالت تنها هنگامی اتفاق می‌افتد که یکی از چراغ‌های راهنمای جلو یا عقب کار نکند، چنانچه یکی از چراغ‌های چشمک زن جانبی کار نکند، اثری بر سرعت چشمک‌زدن نشانگرها نخواهد داشت.

زمانی که چراغ‌های راهنما روشن شود، چراغ‌های روی آینه‌های تاشو هم‌زمان با فلاشر مربوطه شروع به چشمک‌زدن می‌کند.*



توجه مهم: اگر به هر علتی در خودرو کاهش شدید سرعت (ترمز شدید) به وجود آید، سیستم هشداردهنده بطور اتوماتیک فلاشر را به مدت ۱۰ ثانیه روشن می‌نماید. این عمل به عنوان هشدار کاهش شدید سرعت تلقی می‌گردد.



نور پایین چراغ‌های جلو-سبز

هنگام استفاده از نور پایین این نشانگر روشن می‌شود.



نور بالای چراغ‌های جلو-آبی

هنگام استفاده از نور بالا این نشانگر روشن می‌شود.



چراغ‌های مه شکن جلو - سبز*

هنگام استفاده از چراغ مه شکن جلو این نشانگر روشن می‌شود.



چراغ مه شکن عقب - نارنجی

هنگام استفاده از چراغ مه شکن عقب این نشانگر روشن می‌شود.



اخطار کمبود سوخت

در کنار درجه بنزین هشداردهنده‌ای قرار

دارد، که روشن بودن این نشانگر به این معنی است که کمتر از ۷ لیتر سوخت در باک باقی مانده است. در اولین فرصت سوخت گیری کنید.



دزدگیر - قرمز

روشن و خاموش شدن این نشانگر به این معنی

است که سیستم دزدگیر خودرو فعال می‌باشد.



عیب یاب خودکار موتور - نارنجی

هرگاه سیستم عیب‌یاب موتور عیبی را

تشخیص دهد، این نشانگر هشداردهنده روشن می‌شود. هنگامی که سوئیچ در موقعیت دوم (باز) باشد، به علامت بررسی کردن سیستم، این چراغ روشن می‌شود که پس از روشن شدن موتور، خاموش خواهد شد. چنانچه در خلال حرکت خودرو مشکلی در موتور پیش آید، این چراغ دوباره روشن می‌شود.

توجه: اگر نشانگر روشن شود و خودرو عادی کار کند، به نمایندگی مجاز مراجعه کنید. با این حال همچنان می‌توانید رانندگی کنید.

اگر نشانگر روشن شود و خودرو عادی کار نکند، با سرعت بالا رانندگی نکنید و بلافاصله به تعمیرگاه مجاز مراجعه کنید. اگر نشانگر به صورت چشمک‌زن کار کرد به معنی ایراد در سیستم جرقه است و باید موتور با دور آرام کار کند و سریع‌تر به نمایندگی مجاز مراجعه گردد.*



اخطار بالا رفتن دمای موتور - قرمز

در کنار دماسنج مایع خنک کننده نشانگر

هشداردهنده ای قرار دارد، اگر درجه سیستم خنک کننده در محدوده قرمز قرار گیرد و این نشانگر روشن شود، بلافاصله توقف کنید (بدون اینکه موتور خاموش شود) و از یک کارشناس مجاز کمک بگیرید.

*در صورت نصب در خودروی شما

مربوطه روی صفحه نمایش جلو داشبورد خاموش خواهد شد.

در صورت نبستن کمر بند ایمنی، این چراغ با هشدار صوتی به مدت ۱ دقیقه همراه بوده و پس از آن، فقط چراغ اخطار نمایش می‌یابد. هنگامی که سرعت خودرو از ۲۰ کیلومتر بر ساعت افزایش یابد، صدای هشدار مجدداً شنیده خواهد شد.

اخطار ترمز ضد قفل (ABS) - نارنجی



این نشانگر هنگام روشن کردن خودرو به مدت چند ثانیه روشن و سپس خاموش می‌گردد. چنانچه نشانگر اخطار هنگام روشن کردن خودرو روشن نشود و یا پس از روشن شدن موتور بصورت روشن باقی بماند، این حالت نشانه وجود اشکال در سیستم ترمز ضد قفل و یا EBD است. در چنین شرایطی خودرو را در اسرع وقت و با رعایت اصول ایمنی جهت بررسی و برطرف نمودن عیب به تعمیرگاه مجاز منتقل نمایید.

این نشانگر ممکن است به دلایل زیر روشن گردد:

- خطا در سیستم شارژ باتری
- باتری یا ترمینال‌های آن خراب است.
- خطای آلترا تانور رخ داده است.
- وایرهای آلترا تانور خراب شده است.

اخطار ترمز - قرمز



این نشانگر هنگام روشن کردن خودرو به مدت چند ثانیه روشن و سپس خاموش می‌گردد و هنگام بالا بودن ترمز دستی یا پایین بودن سطح روغن ترمز روشن می‌شود. چنانچه نشانگر اخطار سیستم ترمز هنگام روشن کردن خودرو روشن نشود و یا بصورت روشن باقی بماند و یا در صورتی که پس از پایین آوردن ترمز دستی باز هم روشن بماند، بی‌درنگ مخزن روغن ترمز را پر کنید و در صورت روشن ماندن نشانگر در حالت پر بودن مخزن روغن ترمز و یا پایین بودن ترمز دستی، خودرو را در اسرع وقت و با رعایت اصول ایمنی به تعمیرگاه مجاز جهت بررسی و برطرف نمودن عیب منتقل نمایید.

کمر بند ایمنی راننده - قرمز



با قفل شدن زبانه فلزی کمر بند ایمنی سمت راننده در قفل مخصوص و با صدای تق، از قفل شدن آن اطمینان حاصل می‌کنیم. با انجام این عمل، نشانگر

فشار روغن موتور - قرمز



با قرار گرفتن سوئیچ در وضعیت دوم این نشانگر به علامت سالم بودن لامپ روشن می‌شود و هنگامی که موتور روشن شد نشانگر نیز خاموش می‌شود. در صورتیکه چراغ روغن پس از روشن شدن موتور روشن بماند و یا هنگام حرکت خودرو روشن شود موتور در معرض آسیب جدی قرار دارد و نشان دهنده کافی نبودن فشار روغن و یا کمبود آن در سیستم روغن کاری است و باید بلافاصله با رعایت نکات ایمنی، خودرو را متوقف و موتور را خاموش کنید. قبل از حرکت مجدداً امداد خودرو کمک بگیرید.

کنترل سرعت هوشمند - نارنجی*



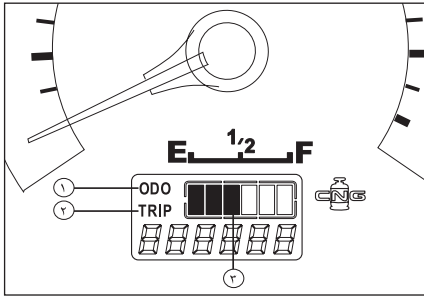
روشن و خاموش شدن این نشانگر نشان دهنده فعال و یا غیرفعال بودن سیستم کنترل سرعت هوشمند می‌باشد.

شارژ باتری - قرمز



با قرار گرفتن سوئیچ در وضعیت دوم، این نشانگر به علامت سالم بودن لامپ روشن و بلافاصله پس از روشن شدن موتور خاموش می‌شود. چنانچه پس از روشن شدن موتور چراغ روشن بماند و یا در حین حرکت روشن شود، مشکلی در سیستم شارژ باتری به وجود آمده است. در اسرع وقت برای رفع عیب به تعمیرگاه مجاز مراجعه کنید.

*در صورت نصب در خودروی شما



راهنمای صفحه نمایش دیجیتالی:

- ۱- این وضعیت که به محض باز شدن سوئیچ خودرو به چشم می‌خورد، مربوط به نمایش مسافت طی شده از زمان تحویل خودرو (برحسب km) و قابلیت صفر شدن را ندارد. (در صورتیکه از قبل بر روی این وضعیت تنظیم شده باشد، در غیر این صورت هنگام خاموش بودن سوئیچ، این وضعیت مشاهده می‌شود)
- ۲- این وضعیت نمایشگر مسافت طی شده از زمانی است که به کمک کلید تنظیم آن را صفر می‌نمائید (بر حسب Km)، فشردن کلید صفرکننده به مدت ۲ ثانیه در این وضعیت باعث صفر شدن مقدار مسافت می‌شود.
- ۳- این نشانگر مقدار فشار گاز مخزن داخل LCD پیش‌بینی شده است و از ۶ عدد نوار مشکی تشکیل شده است که در حالت فشار گاز کامل ۶ نوار فعال و با کاهش فشار گاز از تعداد این نوارها کاسته می‌شود. احتیاط کاهش فشار مخزن گاز با چشمک زدن نوار اول داخل LCD مشخص می‌گردد و با اتمام مقدار فشار گاز نوار آخر نیز خاموش می‌شود.*

*در صورت نصب در خودروی شما

نشانگر وضعیت سوخت CNG - سبز*
 در حالت فعال بودن وضعیت سوخت CNG این نشانگر روشن می‌شود و هنگام تبدیل وضعیت سوخت از حالت بنزین به گاز (تغییر سوخت) این نشانگر به صورت چشمک‌زن عمل می‌نماید.



توجه:

چنانچه نشانگر سوخت CNG به طور مداوم در حالت چشمک‌زن باقی بماند و حتی با گرم شدن موتور، تبدیل سوخت بنزین به گاز مشاهده نشود، به معنای وجود ایراد در یکی از اجزای سیستم گازسوز می‌باشد و باید به نمایندگی مجاز مراجعه شود. (جهت مشاهده جزئیات به بخش روشن کردن و رانندگی CNG مراجعه شود)

باز بودن درها - قرمز



روشن بودن این نشانگر علامت این است که حداقل یکی از درها به درستی بسته نشده است. این نشانگر حتی در موقع خاموش بودن موتور عمل می‌کند. از رانندگی هنگامی که این نشانگر روشن است خودداری کنید.

کمربند ایمنی سمت راننده - قرمز
 با قفل شدن زبانه فلزی کمربند ایمنی سمت راننده در قفل مخصوص و با صدای تق، از قفل شدن آن اطمینان حاصل می‌کنیم. با انجام این عمل، نشانگر مربوطه روی صفحه نمایش جلو داشبورد خاموش خواهد شد.



فرمان توقف فوری



با روشن شدن این نشانگر، خودرو را با موتور روشن متوقف کنید. فوراً با نمایندگی یا تعمیرگاه مجاز تماس بگیرید. این نشانگر به همراه احتیاط فشار روغن موتور و احتیاط شارژ باتری نیز روشن می‌گردد. این نشانگر ممکن است به دلیل پایین بودن سطح روغن موتور و بالا بودن دمای موتور نیز روشن گردد.



هشدار

اگر چراغ STOP به هر دلیلی روشن شود راننده نباید به رانندگی ادامه دهد و در صورت ادامه مسیر هرگونه خسارت وارده به عهده مالک خودرو می‌باشد.



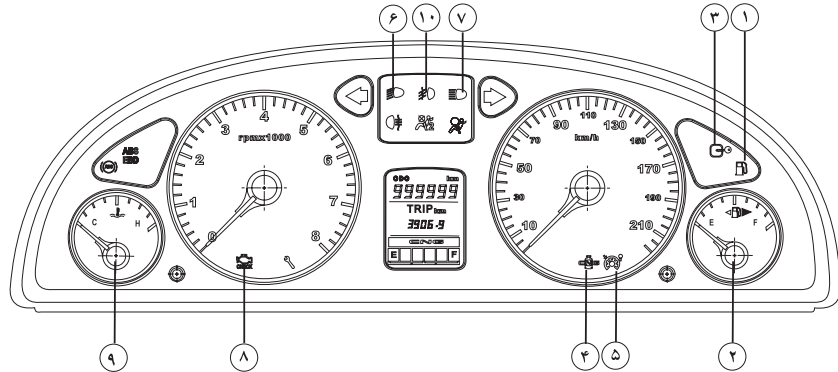
احتیاط ایراد کیسه هوای راننده - نارنجی

این نشانگر با روشن کردن خودرو ۶ بار چشمک می‌زند و سپس باید خاموش گردد. در غیر اینصورت (مانند موارد زیر)، حاکی از وجود ایراد در سیستم کیسه هوا و یا پیش‌کننده کمربند بوده و باید به نمایندگی مجاز مراجعه شود در غیر این صورت مسئولیت آن به عهده مالک خودرو می‌باشد.
 - روشن ماندن چراغ کیسه هوا پس از ۶ بار چشمک زدن
 - روشن نشدن و چشمک نزدن چراغ کیسه هوا در لحظه‌ای که سوئیچ استارت در وضعیت ON قرار گیرد.

صفحه درجات و علائم

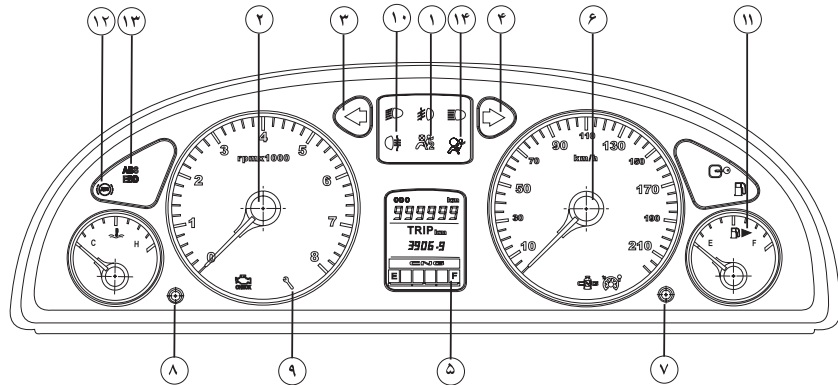
چراغ‌های اخطار و شاخص‌ها (تصویر بالا)

- ۱- چراغ اخطار کاهش سطح سوخت
- ۲- شاخص مقدار سوخت
- ۳- چراغ ایموبلایزر
- ۴- نشانگر فعال بودن سوخت CNG *
- ۵- نشانگر کنترل سرعت هوشمند*
- ۶- نور پایین چراغ‌های جلو
- ۷- نور بالای چراغ‌های جلو
- ۸- چراغ اخطار عیب یاب
- ۹- شاخص دمای مایع سیستم خنک کننده
- ۱۰- چراغ مه شکن جلو



چراغ‌های نشانگر و درجات (تصویر پایین)

- ۱- چراغ اخطار غیرفعال بودن کیسه هوا (AIRBAG) سرنشین جلو
- ۲- دور سنج موتور
- ۳- راهنمای سمت چپ
- ۴- راهنمای سمت راست
- ۵- نمایشگر مقدار فشار مخزن گاز CNG *
- ۶- سرعت سنج
- ۷- دکمه تغییر وضعیت و صفر کننده
- ۸- کلید چرخشی تنظیمات جلو آمپر
- ۹- چراغ اخطار سرویس دوره‌ای
- ۱۰- چراغ مه شکن عقب
- ۱۱- نشانگر سمت سوخت‌گیری خودرو
- ۱۲- نشانگر ترمز ABS
- ۱۳- اخطار سیستم ترمز EBD - ABS
- ۱۴- چراغ هشدار خرابی کیسه هوا (AIRBAG) راننده




* در صورت نصب در خودروی شما



نشانگر چراغ‌های راهنما-سبز
جهت چراغ‌های راهنما (گردش به چپ و گردش به راست) به وسیله فلش مشخص شده است. در گردش به چپ یا راست این چراغ‌های نشانگر با چراغ‌های راهنما چشمک می‌زنند. چنانچه از فلاشر (چراغ‌های هشدار در مواقع اضطراری) استفاده شود، هر دو فلش همزمان عمل می‌کنند. در هنگام فعال‌سازی چراغ‌های راهنما چنانچه یکی از نشانگرها بسیار سریع چشمک بزند، به معنی کار نکردن یکی از لامپ‌های همان سمت می‌باشد.

توجه: این حالت تنها هنگامی اتفاق می‌افتد که یکی از چراغ‌های راهنمای جلو یا عقب کار نکند، چنانچه یکی از چراغ‌های چشمک زن جانبی کار نکند، اثری بر سرعت چشمک‌زدن نشانگرها نخواهد داشت.

زمانی که چراغ‌های راهنما روشن شود، چراغ‌های روی آینه‌های تاشو همزمان با فلاشر مربوطه شروع به چشمک‌زدن می‌کند* 

توجه مهم: اگر به هر علتی در خودرو کاهش شدید سرعت (ترمز شدید) به وجود آید، سیستم هشداردهنده بطور اتوماتیک فلاشر را به مدت ۵ ثانیه روشن می‌نماید. این عمل به عنوان هشدار کاهش شدید سرعت تلقی می‌گردد.

* در صورت نصب در خودروی شما



نور پایین چراغ‌های جلو- سبز
هنگام استفاده از نور پایین این نشانگر روشن می‌شود.



نور بالای چراغ‌های جلو- آبی
هنگام استفاده از نور بالا این نشانگر روشن می‌شود.



چراغ‌های مه شکن جلو - سبز
هنگام استفاده از چراغ مه شکن جلو این نشانگر روشن می‌شود.



چراغ مه شکن عقب - نارنجی
هنگام استفاده از چراغ مه شکن عقب این نشانگر روشن می‌شود.



اخطار کمبود سوخت - قرمز
روشن بودن این نشانگر به این معنی است که کمتر از ۸ لیتر سوخت در باک باقی مانده است. در اولین فرصت سوخت‌گیری کنید. با رسیدن میزان سوخت به کمتر از ۳ لیتر این نشانگر چشمک می‌زند.



عیب یاب خودکار موتور- نارنجی
هرگاه سیستم عیب‌یاب موتور عیبی را تشخیص دهد، این نشانگر هشداردهنده روشن می‌شود. هنگامی که سوئیچ در موقعیت دوم (باز) باشد، به علامت بررسی کردن سیستم، این چراغ روشن می‌شود که پس از روشن شدن موتور، خاموش خواهد شد. چنانچه در خلال حرکت خودرو مشکلی در موتور پیش آید، این چراغ دوباره روشن می‌شود.

توجه: اگر نشانگر روشن شود و خودرو عادی کار کند، به نمایندگی مجاز مراجعه کنید. با این حال همچنان می‌توانید رانندگی کنید.

اگر نشانگر روشن شود و خودرو عادی کار نکند، با سرعت بالا رانندگی نکنید و بلافاصله به تعمیرگاه مجاز مراجعه کنید. اگر نشانگر به صورت چشمک‌زن کار کند به معنی ایراد در سیستم جرقه است و باید موتور با دور آرام کار کند و سریع‌تر به نمایندگی مجاز مراجعه گردد.*

چراغ ایموبلایزر - نارنجی



چشمک زدن این چراغ هر ۴ ثانیه یکبار بعد از خاموش شدن خودرو به معنای فعال بودن سیستم ایمو بیلابیزر است.

چراغ اخطار سرویس - نارنجی



روشن شدن این چراغ به معنای وجود مشکل در یکی از سیستم‌های خودرو یا فرا رسیدن سرویس‌های دوره‌ای می‌باشد. با روشن شدن این چراغ به نزدیک‌ترین مرکز خدمات پس از فروش مراجعه نمایید.

اخطار ایراد کیسه هوای راننده - نارنجی



این نشانگر با روشن کردن خودرو ۶ بار چشمک می‌زند و سپس باید خاموش گردد در غیر اینصورت (مانند موارد زیر)، حاکی از وجود ایراد در سیستم کیسه هوا و یا پیش‌کشنده کمربند بوده و باید به نمایندگی مجاز مراجعه شود در غیر اینصورت مسئولیت آن به عهده مالک خودرو می‌باشد.

- روشن ماندن چراغ کیسه هوا پس از ۶ بار چشمک زدن

- روشن نشدن و چشمک نزدن چراغ کیسه هوا در لحظه ای که سوئیچ استارت در وضعیت ON قرار گیرد.

کنترل سرعت هوشمند - نارنجی*



روشن و خاموش شدن این نشانگر نشان دهنده فعال و یا غیرفعال بودن کنترل سرعت هوشمند می‌باشد.

اخطار ترمز ضد قفل (ABS) - نارنجی



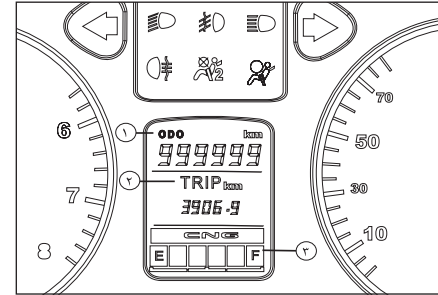
این نشانگر هنگام روشن کردن خودرو به مدت چند ثانیه روشن و سپس خاموش می‌گردد. چنانچه نشانگر اخطار هنگام روشن کردن خودرو روشن نشود و یا پس از روشن شدن موتور بصورت روشن باقی بماند، این حالت نشانه وجود اشکال در سیستم ترمز ضد قفل و یا EBD است. در چنین شرایطی خودرو را در اسرع وقت و با رعایت اصول ایمنی جهت بررسی و برطرف نمودن عیب به تعمیرگاه مجاز منتقل نمایید.

اخطار غیر فعال بودن کیسه هوای سرنشین - نارنجی



روشن شدن این چراغ نشان دهنده غیرفعال بودن کیسه هوای سرنشین است. تازمانیکه کیسه هوای سرنشین غیرفعال باشد، این چراغ روشن می‌ماند، در صورتی که چراغ اخطار چشمک زن فعال شود، باید با یکی از نمایندگی‌های مجاز ایران خودرو تماس حاصل نمایید.

* در صورت نصب در خودروی شما



راهنمای صفحه نمایش دیجیتالی*:

۱- این وضعیت که به محض باز شدن سوئیچ خودرو به چشم می‌خورد، مربوط به نمایش مسافت طی شده از زمان تحویل خودرو بوده (برحسب Km) و قابل صفر شدن نمی‌باشد. (در صورتیکه از قبل بر روی این وضعیت تنظیم شده باشد، در غیر این صورت هنگام خاموش بودن سوئیچ، این وضعیت مشاهده می‌شود.)

۲- این وضعیت نمایشگر مسافت طی شده از زمانی است که به کمک کلید تنظیم آن را صفر می‌نمائید (برحسب کیلومتر). فشردن کلید صفر کننده به مدت ۲ ثانیه در این وضعیت باعث صفر شدن مقدار مسافت می‌شود.

۳- این نشانگر مقدار فشار گاز مخزن داخل LCD پیش بینی شده است و از ۶ عدد نور مشکی تشکیل شده است که در حالت فشار گاز



کامل ۶ نور فعال و با کاهش فشار گاز از تعداد این نورها کاسته می‌شود. احتیاط کاهش فشار مخزن گاز با چشم‌ک‌زدن نور اول داخل LCD مشخص می‌گردد و با تمام مقدار فشار گاز، نور آخر نیز خاموش می‌شود.*

ساعت/تاریخ/دمای بیرون

محدوده ساعت از ۰۰:۰۰ تا ۲۳:۵۹ با دقت ۱ دقیقه می‌باشد. محدوده تقویم از سال ۱۳۸۰ تا ۱۴۹۹ با دقت ۱ روز می‌باشد. سال‌های کیبسه در تقویم در نظر گرفته نشده است. محدوده نمایش دما از ۴۰- تا ۸۰+ درجه سانتی گراد می‌باشد.

متوسط سرعت

این مقدار متوسط سرعت خودرو را از زمان صفر شدن مقدار قبلی نمایش می‌دهد. این مقدار با فشردن کلید تغییر وضعیت هنگامی که مقدار میانگین سرعت در حال نمایش است، صفر می‌گردد.

تنظیم شدت نور جلو آمپر

نور پس زمینه جلو آمپر و کلیدهای تهویه و سیستم صوتی بعد از روشن شدن چراغ‌های کوچک خودرو روشن خواهد شد. در این حالت می‌توانید با چرخاندن کلید چرخشی در جهت چپ یا راست، شدت نور را کم یا زیاد کنید.



سرویس‌های دوره‌ای

برای تنظیم مقادیر کیلومتر جهت تعویض روغن موتور، فیلترروغن و فیلتر هوای خودرو کلید سمت چپ (کلید چرخشی) را برای مدت ۱ ثانیه فشرده نگه دارید. بعد از یک ثانیه وارد زیر منوی تنظیمات خواهید شد. با چرخاندن کلید روی گزینه مورد نظر رفته و سپس دوباره کلید را تا ۲ ثانیه نگه‌دارید تا مقادیر از پیش تعیین شده نمایش داده شود. با چرخاندن کلید چرخشی مقدار مورد نظر خود را انتخاب کنید. مقدار کیلومتر سرویس هر بار پس از تنظیم، اختلاف کیلومتر در موقع تنظیم با مسافت طی شده بعد از آن خواهد بود. که دقت ۱ کیلومتری برای آن در نظر گرفته شده است. هر بار با رسیدن زمان سرویس، چراغ سرویس روشن خواهد شد.



اخطار ایراد در سیستم چراغ‌ها

در صورتی که یکی از لامپ‌های جلو یا عقب دچار مشکل شوند این اخطار روی صفحه نمایش دیده می‌شود.



* در صورت نصب در خودرو شما

اخطار ترمز



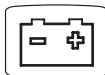
هنگام بالا بودن ترمز دستی یا پایین بودن سطح روغن ترمز روشن می‌شود. چنانچه نشانگر اخطار ترمز هنگام روشن کردن خودرو روشن نشود و یا بصورت روشن باقی بماند و یا در صورتی که پس از پایین آوردن ترمز دستی باز هم روشن بماند، بی درنگ مخزن روغن ترمز را پر کنید و در صورت روشن ماندن نشانگر در حالت پر بودن مخزن روغن ترمز و پایین بودن ترمز دستی، خودرو را در اسرع وقت و با رعایت اصول ایمنی به تعمیرگاه مجاز جهت بررسی و برطرف نمودن عیب منتقل نمایید.

نشانه‌گر پایین بودن فشار روغن



با قرار گرفتن سوئیچ در وضعیت دوم این نشانگر به علامت سالم بودن لامپ روشن می‌شود و هنگامی که موتور روشن شد نشانگر نیز خاموش می‌شود. در صورتیکه چراغ روغن پس از روشن شدن موتور روشن بماند و یا هنگام حرکت خودرو روشن شود موتور در معرض آسیب جدی قرار دارد و نشان‌دهنده کافی نبودن فشار روغن و یا کمبود آن در سیستم روغن کاری است و باید بلافاصله با رعایت نکات ایمنی، خودرو را متوقف و موتور را خاموش کنید. قبل از حرکت مجدد از امداد خودرو کمک بگیرید.

نشانه‌گر اخطار عدم شارژ



با قرار گرفتن سوئیچ در وضعیت دوم، این نشانگر به علامت سالم بودن لامپ روشن و بلافاصله پس از روشن شدن موتور خاموش می‌شود. چنانچه پس از روشن شدن موتور چراغ روشن بماند و یا در حین حرکت روشن شود، مشکلی در سیستم شارژ باتری به وجود آمده است. در اسرع وقت برای رفع عیب به تعمیرگاه مجاز مراجعه کنید. این نشانگر ممکن است به دلایل زیر روشن گردد:

- خطا در سیستم شارژ باتری
- باتری یا ترمینال‌های آن خراب است.
- خطای آلترناتور رخ داده است.
- وایرهای آلترناتور خراب شده است.

کمربند ایمنی راننده



با قفل شدن زبانه فلزی کمربند ایمنی سمت راننده در قفل مخصوص و با صدای تق، از قفل شدن آن اطمینان حاصل می‌کنیم. با انجام این عمل، نشانگر مربوطه روی صفحه نمایش جلو داشبورد خاموش خواهد شد. در صورت نیستن کمربند ایمنی، این چراغ با هشدار صوتی به مدت ۱ دقیقه همراه بوده و پس از آن، فقط چراغ اخطار نمایش می‌یابد.

فرمان توقف فوری



با روشن شدن این نشانگر، خودرو را با موتور روشن متوقف کنید. فوراً با نمایندگی یا تعمیرگاه مجاز تماس بگیرید.

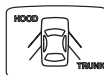
این نشانگر به همراه اخطار فشار روغن موتور و اخطار شارژ باتری نیز روشن می‌گردد. این نشانگر ممکن است به دلیل پایین بودن سطح روغن موتور و بالا بودن دمای موتور نیز روشن گردد.



هشدار

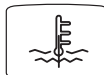
اگر چراغ STOP به هر دلیلی روشن شود راننده نباید به رانندگی ادامه دهد و در صورت ادامه مسیر هرگونه خسارت وارده به عهده مالک خودرو می‌باشد.

نشانه‌گر باز بودن درها - قرمز



این نشانگر بر روی صفحه نمایش نشان می‌دهد کدام یک از ۶ در خودرو (شامل درهای جانبی، در موتور، در صندوق عقب و...) باز است.

اخطار بالا بودن دمای موتور



اگر این نشانگر روشن شود، بلافاصله توقف نمایید (بدون اینکه موتور خاموش شود) و از یک کارشناس مجاز کمک بگیرید. در این حالت در صورت بالا رفتن دمای آب، نشانگر خطر (STOP) روشن می‌گردد.

الویت بندی هشدارهای صوتی جلو آمپر				
استارت سوئیچ	هشدار صوتی	اولویت	شرح عملکرد	نوع هشدار صوتی
ماشین خاموش	هشدار صوتی چراغ‌ها	۱	زمانی که چراغ‌های کوچک روشن و در راننده باز باشد.	هشدار صوتی پیوسته
	هشدار صوتی در باز	۱	زمانی که سرعت بالای ۱۰ Km/H باشد و یکی از شش در خودرو باز باشد.	هشدار صوتی پیوسته
مرحله ۳ و ۲	هشدار صوتی سرعت بالا	۲	سرعت بالای ۱۲۰ Km/h	3 sec
	هشدار صوتی کمربند باز	۳	زمانی که سرعت بالای ۵ Km/h باشد و کمربند ایمنی باز باشد.	60 sec
	هشدار صوتی سوخت کم	۴	زمانی که هشدار سوخت کم روشن شود هشدار صوتی هم شنیده می‌شود.	3 sec
	هشدار صوتی دمای موتور بالا	۵	زمانی که هشدارهای دمای موتور بالا نمایش داده شود هشدار صوتی هم شنیده می‌شود.	3 sec
	هشدار صوتی مقدار گاز CNG کم	۶	زمانی که هشدار سوخت کم روشن شود، هشدار صوتی هم شنیده می‌شود.	3 sec
همه وضعیت‌ها	هشدار صوتی فلاشرها	۷	زمانی که یکی از راهنماها یا فلاشر فعال می‌شود، هشدار صوتی شنیده می‌شود.	همان‌نگ بارانها
مرحله ۱ و ۲ و ۳	_____	۸	زمانی که یکی از چراغ‌های راهنما خراب باشد و همان چراغ راهنما فعال گردد، نمایشگر چراغ‌های راهنما بر روی جلو آمپر با فرکانس دوبرابر فعال می‌گردد.	خرابی یکی از چراغ‌های راهنما
مرحله ۱ و ۲	هشدار صوتی فعال‌سازی قفل اتوماتیک	۹	هشدار صوتی فعال‌سازی قفل شدن اتوماتیک درها در سرعت‌های بالای ۱۰ کیلومتر بر ساعت توسط کلید قفل مرکزی	همان‌نگ باچشمک کلید قفل مرکزی

الویت هشدارهای جلو آمپر			
الویت	هشدار	الویت	هشدار
۵	در باز	۱	ایست
۶	باتری	۲	دما
۷	کمربند ایمنی	۳	فشار روغن
۸	ایراد لامپ	۴	ترمز

* در صورت نصب در خودروی شما

- اجازه ندهید در هیچ دنده‌ای فشار زیاد به موتور وارد شود.
- در صورت امکان از ترمز شدید بپرهیزید.
پس از طی مسافت آب بندی، به تدریج می‌توانید از دورهای بالاتر موتور استفاده کنید.

آب و هوای سرد

در دمای کمتر از ۱۰- درجه سانتیگراد، خودرو برای روشن شدن به زمان بیشتری نیاز دارد. از آنجا که استارت باید مدت بیشتری کار کند، هنگام استارت زدن دستگاه‌های برقی غیر ضروری را خاموش کنید.

گرم کردن موتور

برای صرفه جویی در مصرف سوخت، بلافاصله پس از روشن کردن موتور شروع به حرکت کنید، اما به خاطر داشته باشید تا هنگامی که موتور گرم نشده است، گاز دادن شدید و فشار آوردن به موتور باعث آسیب دیدن آن می‌شود.

پارک کردن خودرو

همیشه پس از هدایت خودرو به محل توقف و قبل از برداشتن پا از پدال ترمز و خاموش کردن موتور، ترمز دستی را بکشید و دنده را خلاص کنید.

آب بندی

موتور، جعبه دنده، ترمزها و لاستیک‌ها برای «جا افتادن» و آب بندی نیاز به زمان دارند. در خلال ۱۰۰۰ کیلومتر اول ضروری است با دقت کافی و با توجه به نکات زیر راندگی کنید.

- اجازه ندهید دور موتور در هیچ دنده‌ای از ۳۰۰۰ دور در دقیقه تجاوز کند.
- در هیچ دنده‌ای پدال گاز را تا آخر نفشارید.

روشن کردن موتور

۱- مطمئن شوید که ترمز دستی بالا است و دنده در حالت خلاص قرار دارد.

۲- کلید دستگاه‌های برقی غیر ضروری (از جمله کولر) را خاموش کنید.

۳- سوئیچ را تا وضعیت سوم برگردانید و به محض روشن شدن موتور آن را رها کنید.

هنگام استارت زدن پدال گاز را فشار ندهید و استارت زدن را هر بار بیش از ۱۵ ثانیه ادامه ندهید. چنانچه موتور روشن نشد، قبل از استارت زدن مجدد ۱۰ ثانیه صبر کنید.

هنگامی که موتور روشن نمی‌شود یا پس از روشن شدن به کار ادامه نمی‌دهد:

- هنگام استارت زدن پدال گاز را تا نیمه فشار دهید. (استارت زدن را بیش از ۱۵ ثانیه ادامه ندهید و به محض روشن شدن موتور سوئیچ را رها کنید.)

- اگر موتور روشن نشد، این بار پدال گاز را تا آخر بفشارید و استارت زدن را تکرار کنید تا بنزین اضافی از موتور خارج شود، (نباید استارت زدن را بیش از ۱۵ ثانیه طول بکشید.) به محض روشن شدن موتور پدال گاز را رها کنید.

- هنگام استارت زدن از فشردن و رها کردن پدال گاز خودداری کنید.



اخطار

خودروی خود را زمانیکه روشن است در اماکنی که احتمال تماس با مواد و اجناس قابل اشتعال (مانند: علف، برگ و...) وجود دارد، قرار ندهید.

سوئیچ استارت

حالت St

- سوئیچ می تواند بیرون کشیده شود.
- فرمان قفل است.
- بیشتر چراغ‌ها شامل چراغ‌های جانبی، چراغ‌های جلو و فلاشر قابل استفاده هستند.

حالت A

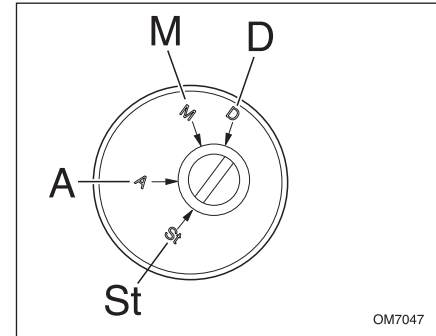
- فرمان قفل نیست.
- برخی تجهیزات و لوازم برقی کار می کنند.

حالت M

- همه تجهیزات، چراغ‌های هشدار دهنده و مدارهای برقی کار می کنند.

حالت D

- موتور استارت می خورد، پس از روشن شدن موتور بلافاصله سوئیچ را رها کنید، سوئیچ بطور خودکار به وضعیت M برمی گردد.



باز کردن قفل فرمان

پس از قرار دادن سوئیچ درون شکاف، همراه با حرکت جزئی فرمان، سوئیچ را بچرخانید و در وضعیت اول سوئیچ قرار دهید، با این عمل فرمان از قفل خارج می شود.

قفل کردن فرمان

پس از خارج کردن سوئیچ، غربیلک فرمان را به سمت پیاده رو بچرخانید تا فرمان قفل شود.



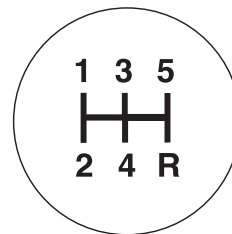
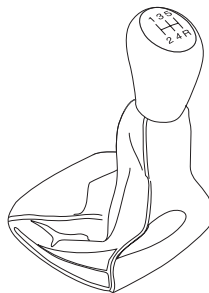
اخطار

هنگامی که خودرو در حال حرکت است از خاموش کردن خودرو یا بیرون آوردن سوئیچ خودداری کنید، زیرا فرمان خودرو قفل شده و هدایت آن غیر ممکن می شود.



اخطار

از استارت زدن و روشن نگه داشتن موتور خودرو به مدت طولانی در مکان‌های سرپوشیده جداً خودداری شود.



OM7048

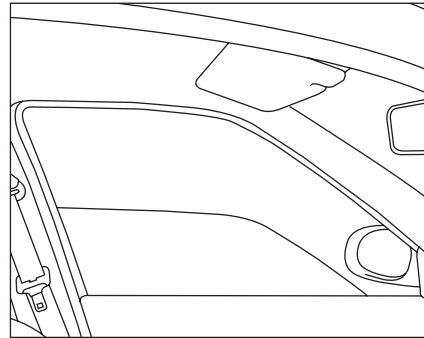
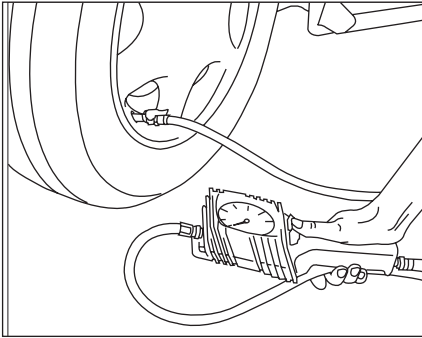
موقعیت دنده‌ها

موقعیت دنده‌های مختلف روی سر دنده نشان داده شده است. جعبه دنده این خودرو به سیستم سنکرونیزاسیون در تمام دنده‌ها (حتی دنده عقب) مجهز است.

نکات احتیاطی هنگام رانندگی

- از دسته دنده به عنوان تکیه‌گاه دست استفاده نکنید. فشاری که دست شما بر روی دسته دنده وارد می‌کند موجب فرسایش زود هنگام مکانیزم تعویض دنده می‌شود. از پدال کلاچ به عنوان تکیه‌گاه پا استفاده نکنید، این عمل باعث فرسایش زود هنگام سیستم کلاچ خودرو می‌شود.

- از نیم کلاچ برای نگاه داشتن خودرو درجاده‌های شیبدار استفاده نکنید، این عمل باعث فرسایش کلاچ می‌شود، برای این کار همیشه از ترمز دستی استفاده کنید.
- از رانندگی طولانی‌تر از زمان لازم با دنده سنگین خودداری کنید. حرکت با دنده سنگین سبب افزایش مصرف سوخت و تولید صدای بیشتر می‌شود. هرچه سریعتر دنده را سبک کنید، این کار باعث می‌شود تا به موتور آسیب نبیند.



کاهش مصرف سوخت و حفظ محیط زیست


با به کار بستن نکته‌های زیر می‌توانید آلودگی محیط زیست را کاهش دهید و علاوه بر آن رانندگی را امن‌تر و اقتصادی‌تر کنید:

- از بنزین و روغن موتور توصیه شده توسط سازنده استفاده کنید.
- از سر ریز شدن سوخت هنگام سوخت گیری جلوگیری کنید.
- بازدیدهای دوره‌ای خودرو را فراموش نکنید.
- دقت کنید سیستم‌های اگزوز، سوخت و روغن، نشستی نداشته باشند.

- بعد از روشن کردن خودرو بلافاصله و به آرامی شروع به حرکت کنید.
- در توقف‌های بیش از ۲ دقیقه، در ترافیک یا پشت چراغ قرمز، موتور را خاموش کنید.
- پدال گاز را آرام بفشارید و سرعت خودرو را ناگهانی افزایش ندهید، سعی کنید سرعت خودرو یکنواخت باشد تا علاوه بر کاهش آلاینده‌های اگزوز از فرسایش قطعات مکانیکی خودرو جلوگیری شود.
- به دور حداکثر سرعت مجاز توجه کنید.
- بطور مرتب باد لاستیک‌ها را تنظیم و در صورت لزوم آنها را بالانس کنید.

- برای داشتن هوای تازه در کابین خودرو، از دریچه‌های روی داشبورد استفاده نمایید و از باز کردن شیشه‌های جانبی خودداری نمایید. زیرا باعث افزایش مصرف سوخت می‌شود.
- از بستن باربند خالی بر روی خودرو خودداری نمایید.
- استفاده از تایر تأیید نشده توسط کارخانه سازنده می‌تواند مصرف سوخت را افزایش دهد.
- چرخ کم باد مصرف سوخت را افزایش می‌دهد.

- استفاده از کولر خودرو را به حداقل برسانید، این کار مصرف سوخت را کاهش می‌دهد.
- اگر خودتان روغن موتور خودرو را عوض می‌کنید، روغن سوخته را دور نریزید و آن را برای بازیافت به جایگاه‌های تعویض روغن تحویل دهید.
- سفرهای خود را برنامه‌ریزی و آنها را با هم ادغام کنید.
- در صورت امکان از رانندگی در خیابان‌های شلوغ و ساعت‌های پر رفت و آمد خودداری کنید.
- در صورت عدم نیاز، تجهیزات الکتریکی اضافی خود را خاموش نمایید ولسی توجه فرمایید ایمنی در اولویت قرار دارد، چراغ‌ها را به محض اینکه دید کم شود روشن نمایید.

روشن کردن موتور بر روی گاز به طور مستقیم*
یادآوری می‌شود که روش فوق فقط در موارد خاص از قبیل عدم وجود بنزین در باک، قابل استفاده بوده و در این روش ابتدا سوئیچ را باز کرده و سپس کلید تبدیل سوخت را به مدت ۵ ثانیه فشار دهید تا نشانگر گاز بر روی صفحه نمایش جلو داشبورد روشن شود  و سپس استارت بزنید. در صورتی که مشکل فنی در سیستم گاز نباشد، موتور بر روی حالت گاز روشن خواهد شد.



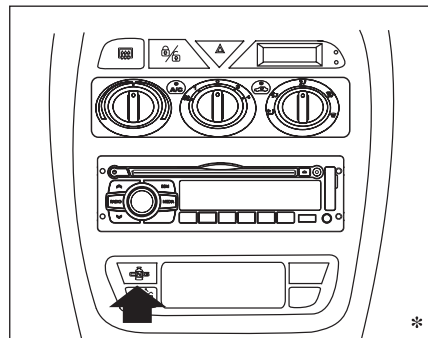
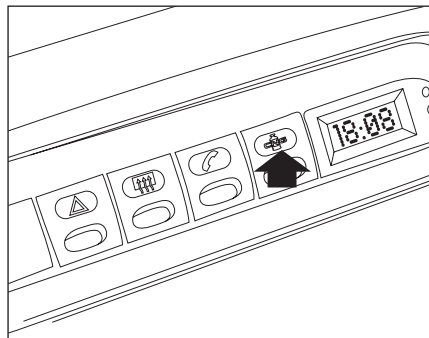
هشدار

****** این حالت فقط در موارد اضطراری نظیر عدم وجود بنزین، به کار گرفته می‌شود و در شرایط عادی، استفاده از این روش به دلیل آسیب دیدن قطعات گازسوز به هیچ وجه توصیه نمی‌شود.



اخطار:

- در جاده‌های لغزنده، وضعیت دنده را برای ترمز گرفتن تغییر ندهید.
- هیچگاه کودکان را در حالی که خودرو روشن است بدون مراقبت تنها نگذارید.
- در هنگام توقف کامل خودرو، ترمز دستی را بکشید.
- خودروی خود را در حال روشن بودن در مکان‌هایی که امکان تماس با مواد و اجسام قابل اشتعال مانند علف و یا برگ یا آگزوز داغ خودرو وجود دارد، پارک نکنید.



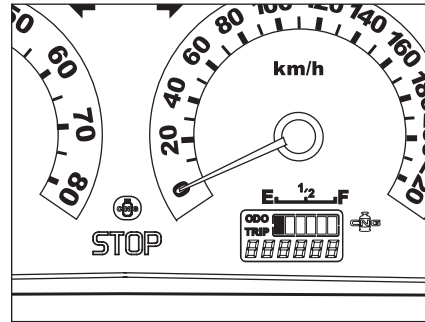
کلید تبدیل نوع سوخت*
کلید تبدیل نوع سوخت، روی کنسول جلو قرار دارد و از آن برای تبدیل نوع سوخت مصرفی از حالت بنزین به گاز و بالعکس استفاده می‌شود.
برای تبدیل نوع سوخت مصرفی می‌توان با فشار دادن کلید مربوطه، نوع سوخت بعدی را انتخاب کرد.

روشن کردن موتور*

موتور همواره در حالت بنزین روشن می‌شود. به همین منظور همیشه مقداری بنزین جهت روشن کردن خودرو درون باک لازم است. در این موتور چنانچه مشکلی در سیستم بنزین بوجود آمده باشد، هنگام روشن شدن پس از چند استارت اولیه به صورت اتوماتیک روی گاز روشن می‌شود.

روشن کردن و رانندگی با استفاده از سوخت CNG*
تغییر نوع سوخت مصرفی، با استفاده از کلید تبدیل که روی داشبورد قرار دارد، انجام می‌شود و انتخاب سوخت CNG در موقعیت‌های زیر امکان‌پذیر است:
الف) قبل از شروع حرکت (ابتدا خودرو روی بنزین روشن شده و سپس بر روی گاز سوئیچ می‌شود).
ب) در حین رانندگی
ج) روشن کردن خودرو بر روی گاز به طور مستقیم.**

* در صورت نصب در خودروی شما



تبدیل از حالت بنزین به گاز*

هنگامیکه موتور با سوخت بنزین در حال کار می باشد، با فشردن کلید تبدیل سوخت و رها کردن آن، نشانگر گاز بر روی صفحه نمایش جلو داشبورد شروع به چشمک زدن می کند که بیانگر این است که هنوز تبدیل سوخت بنزین به گاز صورت نگرفته است. پس از گذشت زمانی که مدت آن تابع دمای آب موتور در هنگام فشردن کلید تبدیل می باشد، (برای مثال در دمای آب موتور ۳۵ درجه سانتیگراد، این زمان در حدود ۱۵۰ ثانیه بوده که در دماهای بالاتر کاهش می یابد) نشانگر گاز از حالت چشمک زن خارج شده و بصورت دائم روشن می ماند که بیانگر این است که تبدیل به سوخت گاز صورت گرفته و موتور در حال استفاده از سوخت گاز می باشد.

تبدیل از حالت گاز به بنزین*

با فشردن کلید تبدیل سوخت در صورت عدم وجود مشکل فنی در سیستم بنزینی، نشانگر گاز روی صفحه نمایش جلو داشبورد خاموش می شود که بیانگر این است که تبدیل از حالت سوخت گاز به بنزین صورت گرفته است.

لازم به ذکر است در دو حالت ذیل موتور بصورت خودکار (بدون نیاز به فشردن کلید تبدیل) از حالت گاز به بنزین می رود:

- در صورت بوجود آمدن مشکل فنی در سیستم گاز
- در صورتیکه در مخزن به اندازه کافی سوخت گاز وجود نداشته باشد.

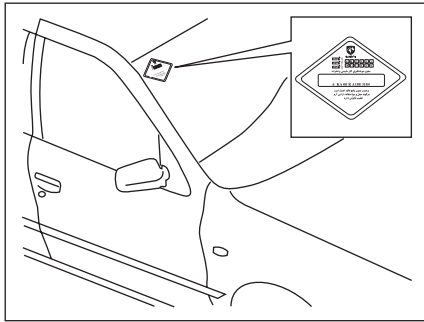
توجه:

روشن بودن نشانگر سبز رنگ وضعیت سوخت CNG در جلو آمپر به معنای عملکرد خودرو در حالت گازسوز است. در صورت خاموش شدن نشانگر CNG و یا تبدیل سوخت گاز به بنزین، خودرو همچنان در حالت بنزین به حرکت ادامه می دهد.

نکته:

در صورتیکه هنگام فشردن کلید تبدیل، دور موتور بالاتر از ۴۰۰۰ دور در دقیقه باشد و خودرو در حالت شتابگیری باشد، نشانگر گاز بر روی صفحه نمایش شروع به چشمک زدن کرده و تا خارج شدن از این محدوده، تبدیل سوخت انجام نمی شود.

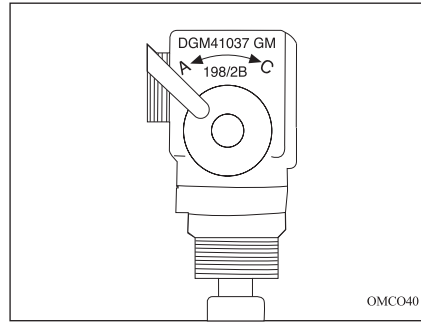
* در صورت نصب در خودروی شما



تعویض برچسب مجوز سوخت‌گیری*

مدت اعتبار برچسب سوخت‌گیری از زمان صدور ۱۲ ماه می‌باشد و بدون آن، امکان سوخت‌گیری خودرو وجود نخواهد داشت. لذا حداقل یک ماه قبل از اتمام مهلت اعتبار برچسب، برای انجام بازرسی به مراکز مجاز بازرسی خودروهای دوگانه سوز، مراجعه نمایید. نمایندگی‌های مجاز که خدمات سیستم گازسوز ارائه می‌دهند در قسمت نمایندگی‌های مجاز مشخص گردیده‌اند.

همچنین هر سی و شش ماه یکبار نیز مخزن گاز و سایر تجهیزات مربوطه باید توسط مراکز بازرسی و بازرسی مورد تأیید مؤسسه استاندارد مورد بازرسی قرار گیرد.



جهت کسب اطلاع از آخرین وضعیت استقرار جایگاه‌های سوخت CNG فعال، می‌توانید به آدرس اینترنتی www.IFCO.ir مربوط به سازمان بهینه‌سازی مصرف سوخت، مراجعه و یا با شماره تلفن‌های ۵-۰۴۷۶۰۴۸۶ تماس بگیرید.

مراحل سوخت‌گیری CNG*

- ۱) زمان حضور در جایگاه سوخت‌گیری، از استعمال دخانیات و استفاده از تلفن همراه، اکیداً خودداری کنید.
- ۲) هنگام حضور در جایگاه سوخت‌گیری از توقف کامل خودرو و خاموش بودن آن اطمینان حاصل نمایید (ترمز دستی کشیده باشد).
- ۳) اپراتور جایگاه، پس از کنترل برچسب مجوز سوخت‌گیری، عملیات سوخت‌گیری را انجام می‌دهد.
- ۴) پس از هر بار سوخت‌گیری از بسته بودن درپوش شیر پرکن گاز اطمینان حاصل کنید. (جهت جلوگیری از ورود گرد و غبار و ایجاد اشکال در سیستم گاز).
- ۵) حداکثر فشار مجاز سوخت‌گیری ۲۰۰ بار می‌باشد که میزان آن توسط فشارسنج داخل محفظه موتور، قابل مشاهده است که به صورت خودکار توسط جایگاه سوخت‌گیری کنترل می‌شود.



هشدار

از سوخت‌گیری در جایگاه‌های سوخت CNG مربوط به اتوبوس‌ها و خودروهای سنگین، جداً خودداری نمایید، زیرا احتمال خرابی شیر سرمخزن و متعلقات آن با توجه به بالاتر بودن دبی خروجی جایگاه، وجود دارد.

* در صورت نصب در خودروی شما



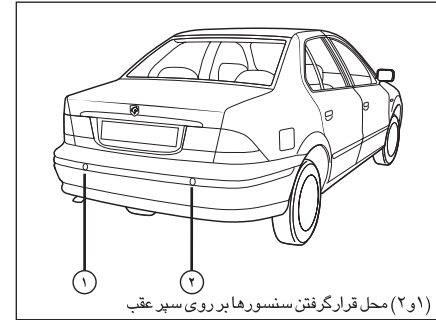
اخطار:

- این سیستم جهت کمک به راننده برای تشخیص اشیا در فاصله ۱۵۰ سانتیمتر (از پشت خودرو هنگام پارک) با سرعت کمتر از 5Km/h می‌باشد. و همچنین دارای محدودیت‌هایی در خصوص تخمین فاصله قابل تشخیص و موانع بوده لذا دقت راننده برای شرایطی که موانع قابل تشخیص نمی‌باشند الزامی است.

- این سیستم با استفاده از سیگنال‌های صوتی وظیفه کمک‌رسانی جهت سهولت در امر پارک کردن خودرو و همچنین تعیین فاصله تا مانع موجود در هنگام حرکت با دنده عقب را انجام می‌دهد.

بنابراین وجود این سیستم هیچ‌گاه نباید باعث حرکت ناگهانی و رانندگی بدون احتیاط به سمت عقب (دنده عقب) گردد.

راننده باید همیشه مراقب موارد ناگهانی که می‌توانند در حین دنده عقب رخ دهند باشند: موانع متحرک (کودک، کالسکه، دوچرخه، حیوان و...) یا موانع کوتاه و یا خیلی باریک (جدول، نرده باریک و...)



سیستم اعلام خطر دنده عقب*

این سیستم امکان یک پارک مطمئن، آسان و دقیق را در کلیه شرایط و موقعیت‌ها برای راننده فراهم می‌آورد.
نحوه عملکرد:

سنسورهای پارک خودرو بر روی دنده عقب در سپر عقب خودرو نصب می‌گردد و فقط در زمانی فعال می‌شود که خودرو در وضعیت دنده عقب قرار گیرد و در این حالت وجود موانع را با صدای بوق به اطلاع راننده می‌رساند. هر چه فاصله مانع تا خودرو کمتر باشد، حساسیت سیستم بالا رفته و تعداد بوق‌های بیشتری در یک زمان معین شنیده می‌شود تا راننده از وضعیت خودرو نسبت به مانع مطلع شود.

- مشخصات سیستم

این سیستم در خودروی سمند از ۲ سنسور چشمی که در سپر عقب تعبیه شده‌اند تشکیل شده است.

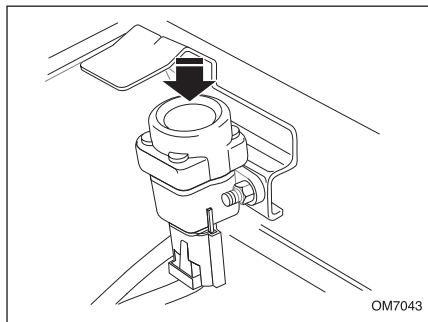
- هشدار خطا در حالت قطع سنسور

قطع سنسور سمت چپ: تک بیب با فرکانس دو هرتز
قطع سنسور سمت راست: دو بیب با فرکانس دو هرتز

- عیب‌یابی سیستم

این سیستم در صورت قطع بودن یا معیوب شدن هر یک از سنسورها، صدای بوق متفاوتی از دو نوع بوق ذکر شده در بالا ایجاد خواهد کرد که در این هنگام راننده بایستی جهت رفع عیب به تعمیرگاه مجاز مراجعه نماید.

* در صورت نصب در خودروی شما



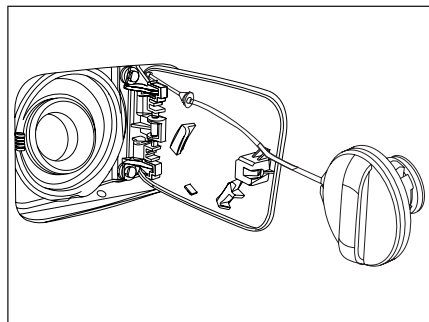
کلید وصل مجدد سوخت

کلید وصل مجدد سوخت در داخل محفظه موتور و بر روی گلگیر داخلی راست قرار دارد. در تصادف‌های شدید یک سیستم ایمنی از رسیدن سوخت به موتور جلوگیری می‌کند. پس از حصول اطمینان از عدم نشتی سوخت، با فشار این کلید، جریان سوخت به موتور را برقرار کنید.



اخطار

بنزین داخل باک ممکن است تحت فشار باشد. لذا جهت جلوگیری از صدمه جانی، در باک را سریعاً باز نکنید. در باک را به آرامی و با دقت شل نموده و صبر کنید تا صدای هیس متوقف شود سپس آن را کاملاً باز نمایید. بخار بنزین بسیار خطرناک است. وقتی که بنزین در باک می‌ریزد، موتور باید خاموش باشد و جرقه، شعله آتش، سیگار و کبریت در نزدیکی محل ریختن بنزین هرگز نباید وجود داشته باشد.



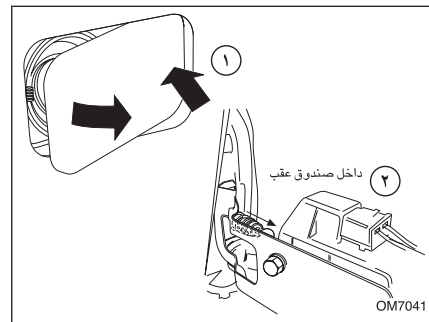
درپوش مخزن بنزین

برای باز کردن، درپوش مخزن بنزین را در جهت عکس حرکت عقربه‌های ساعت بچرخانید و قبل از برداشتن کامل درپوش، چند لحظه تأمل کنید تا گازهای داخل مخزن خارج شود. درپوش را در محلی که بر روی در باک تهیه شده است، قرار دهید. برای آگاهی از انواع سوخت‌های قابل استفاده به برجسب داخل در باک مراجعه کنید.



هشدار

بنزین قابل استفاده در خودروی شما، بنزین بدون سرب سوپر با اکتان ۹۵ می‌باشد. در صورتیکه سوختی غیر از سوخت مشخص شده مصرف شود، امکان تخریب قطعات داخلی موتور و آسیب دیدگی به دلیل پدیده خودسوزی و ضربه وجود خواهد داشت.

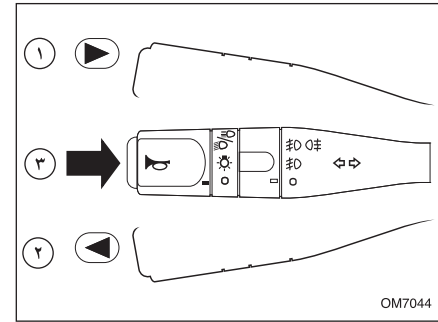


در باک

در باک، روی گلگیر عقب سمت راست واقع شده است و به سیستم قفل مرکزی وصل است. هنگامی که قفل مرکزی باز است، سمت راست در باک (۱) را به داخل فشار دهید تا باز شود. **توجه:** تنها سیستم قفل مرکزی، در باک را قفل می‌کند. برای جلوگیری از مفقود شدن درپوش مخزن بنزین، درپوش به وسیله بندی به در باک متصل گردیده است.

باز کردن در باک در مواقع اضطراری (۲)

- چنانچه سیستم قفل مرکزی از کار افتاده باشد، می‌توان در باک را از داخل صندوق عقب باز نمود.
- موکت روکش جداره سمت راست داخل صندوق عقب را کنار بزنید.
- زبانه قفل در باک را به عقب بکشید.

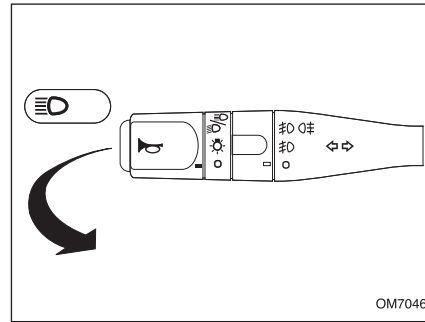


چراغ راهنمای چپ و راست

وضعیت ۱، ۲: قبل از گردش به چپ، اهرم را به طرف پایین و قبل از گردش به راست اهرم را به طرف بالا حرکت دهید. (چراغ هشدار دهنده سبزروی صفحه نمایش جلو داشبورد در جهت گردش چشمک خواهد زد.)
در صورت زدن یک ضربه بر روی راهنمای چپ یا راست، راهنما فعال شده و پس از ۳ بار چشمک زدن خاموش می‌شود. (تعداد فلاشرها با دستگاه عیب‌یاب قابل تنظیم می‌باشد)*

بوق

وضعیت ۳: برای بوق زدن، کلید انتهای دسته راهنما را بفشارید.

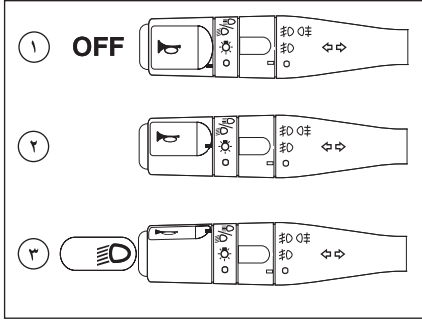


نور پایین و بالا

برای تغییر نور پایین و بالا، اهرم را کاملاً به طرف فرمان بکشید (در این حالت نشانگر آبی نور بالا روشن می‌شود). برای علامت دادن با چراغ‌های اصلی (چراغ زدن)، اهرم را تا نیمه به طرف فرمان بکشید و رها کنید. هرگاه راننده تصمیم به تغییر مسیر خود در خطوط حرکتی داشته باشد، کفایت اشاره کوچکی به دسته راهنما به سمت پایین یا بالا نماید، در این حالت چراغ راهنما با سرعت بیشتری و به تعداد ۳ بار به عنوان هشدار عمل می‌کند.

اخطار

قبل از شروع به رانندگی در شب: از عملکرد صحیح تجهیزات الکتریکی اطمینان حاصل نمایید و چراغ‌های خودرو را تنظیم نمایید. (در صورت حمل بار بیش از حد معمول) بطور کلی، دقت کنید که چراغ‌ها پوشیده شده نباشند. (کثیفی، گل، برف و یا هرگونه شیء روی آنها را نپوشانده باشد.)



کلید چراغ‌ها

وضعیت ۱: همه چراغ‌ها خاموش
وضعیت ۲: چراغ‌های کوچک جلو و عقب - نور زمینه جلو آمپر و کنسول وسط
وضعیت ۳: چراغ‌های جلو روشن

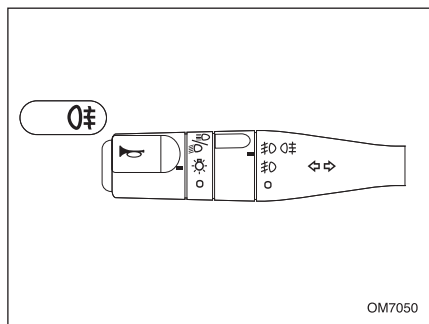
سوت اخطار: راننده راهنما خارج شدن از خودرو، متوجه روشن بودن چراغ‌های جلو می‌کند و در صورتی به صدا در می‌آید که در راننده و یا شاگرد باز بوده و سوئیچ بسته باشد.





اخطار:

- چراغ‌های مه شکن را فقط در هوای برفی و مه‌آلود مورد استفاده قرار دهید.
- در هوای صاف یا بارانی چه روز و چه شب از چراغ‌های مه‌شکن جلو و عقب استفاده نکنید زیرا نور خیره‌کننده آنها باعث کاهش دید ایجاد خیرگی رانندگان دیگر می‌شود و احتمال بروز تصادف را بالا می‌برد.

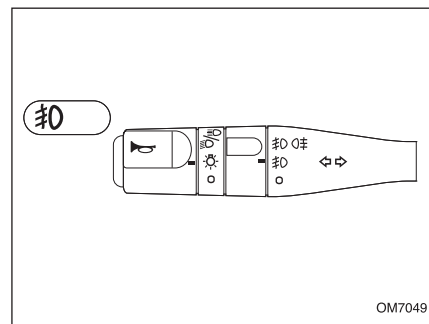


OM7050

چراغ‌های مه شکن عقب

- برای روشن کردن چراغ‌های مه شکن عقب، بخش میانی دسته راهنما را دو مرحله به طرف بالا بچرخانید، هنگامی که چراغ‌های مه شکن روشن هستند همزمان نشانگری روی صفحه نمایش جلو داشبورد روشن می‌شود.
- این چراغ‌ها روشن می‌شوند به شرطی که:
 - چراغ‌های کوچک روشن باشند.
 - چراغ‌های جانبی و چراغ‌های مه‌شکن جلو (در صورت وجود) روشن باشند.

توجه داشته باشید از چراغ مه شکن فقط در مواردی استفاده کنید که محدوده دید کم باشد زیرا در شرایط دید عادی باعث ناراحتی رانندگان دیگر می‌شود.

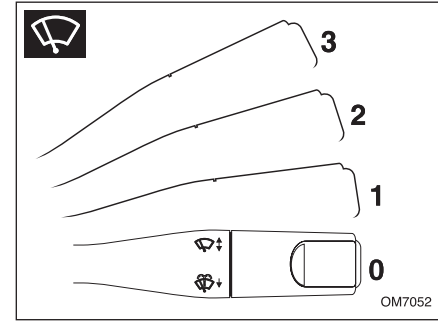
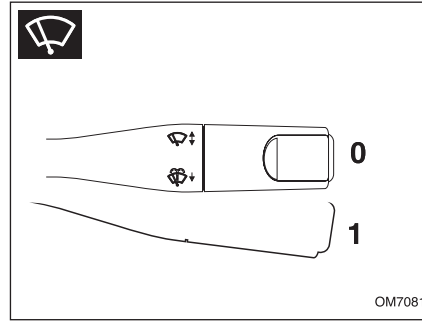
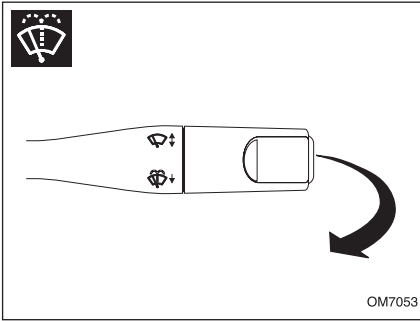


OM7049

چراغ‌های مه شکن جلو*

- برای روشن کردن چراغ‌های مه شکن جلو، بخش میانی دسته راهنما را یک مرحله به طرف بالا بچرخانید. هنگامی که چراغ‌های مه شکن روشن هستند، همزمان نشانگری روی صفحه نمایش جلو داشبورد روشن می‌شود.
- این چراغ‌ها تنها هنگامی روشن می‌شوند که چراغ‌های کوچک روشن باشند.

* در صورت نصب در خودروی شما



شست و شوی شیشه

برای شست و شوی شیشه، اهرم را به طرف خود بکشید. یک بار کشیدن اهرم، برف پاک کن ها سه بار حرکت می کنند. مادامی که اهرم را نگه دارید، شیشه شوی کار می کند. با کشیدن اهرم، بلافاصله پاشش آب آغاز و پس از پاشش آب به مدت ۰/۷ ثانیه، برف پاک کن ها شروع به حرکت می نمایند. مادامیکه اهرم را نگاه داشته اید، عمل پاشش آب و شستشو بدون توقف انجام می شود؛ ولی به محض رها نمودن اهرم، برف پاک کن ها پس از سه مرتبه حرکت باز می ایستند که نهایتاً پس از گذشت ۳ ثانیه از توقف، حرکت چهارم برف پاک کن جهت پاک کردن کامل شیشه صورت می پذیرد.*

حرکت تکی برف پاک کن (تنها یک رفت و برگشت)
برای یک بار حرکت برف پاک کن، اهرم را با یکبار به طرف پایین بکشید و رها کنید.
با نگه داشتن اهرم به طرف پایین، برف پاک کن بطور پیوسته حرکت خواهد کرد.

برف پاک کن

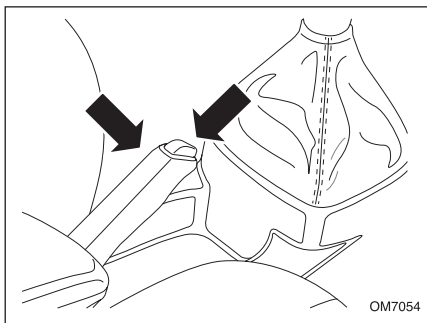
کنترل برف پاک کن ها و شیشه شوی توسط دسته سمت راست فرمان و فقط در حالتی که سوئیچ باز است، انجام می گیرد.
0- خاموش
1- برف پاک کن زمانی* (فاصله زمانی بین دو حرکت برف پاک کن وابسته به سرعت خودرو می باشد)
2- سرعت کند
3- سرعت تند



هشدار

در هنگام یخ زدگی، اطمینان حاصل کنید که تیغه های برف پاک کن یخ نزده باشد (خطر داغ کردن موتور برف پاک کن). وضعیت تیغه ها را بررسی نمایید. هنگامی که کارایی تیغه ها پایین می آید، باید آنها را تعویض نمود. (تقریباً هر سال) شیشه جلوی خودرو را به طور مرتب تمیز کنید، در صورتی که قبلاً از متوقف کردن برف پاک کن ها (حالت 0) موتور را خاموش کنید، تیغه های برف پاک کن به وضعیت صفر بر می گردد. هنگام بازکردن در موتور اطمینان حاصل کنید که دسته برف پاک کن در وضعیت 0 (توقف) قرار دارد. (خطر ایجاد جراحت).

* در صورت نصب در خودروی شما



ترمز دستی

ترمز دستی، تنها چرخ‌های عقب را قفل می‌کند. برای استفاده از ترمز دستی، اهرم را بالا بکشید. همیشه هنگام پارک کردن خودرو ترمز دستی را (بدون فشردن دکمه روی آن) **بطور کامل** بالا بکشید. برای خلاص کردن ترمز دستی، اهرم را کمی بالا بکشید و دکمه روی اهرم را تا انتها فشار دهید و اهرم را پایین ببرید. هنگامی که ترمز دستی کاملاً خوابیده باشد چراغ هشدار دهنده صفحه نمایش جلو داشبورد خاموش می‌شود. هنگام پارک خودرو در جاده‌های شیبدار علاوه بر استفاده از ترمز دستی، اگر خودرو در خلاف جهت شیب قرار دارد از دنده‌های جلو (مثلاً دنده یک) و چنانچه در جهت شیب قرار دارد از دنده عقب استفاده کنید.



هشدار

هنگام رانندگی، مراقب باشید که ترمز دستی کاملاً خوابیده باشد. (نشانهگر ترمز خاموش) زیرا احتمال داغ شدن لنت‌های ترمز وجود خواهد داشت.



هشدار

- هنگام توقف در یک محل شیب دار چرخ‌ها را به سمت پیاده رو بچرخانید و ترمز دستی را بکشید.
- روشن شدن آیکون **(P)** و آیکون **(STOP)** نشان دهنده این موضوع است که ترمز دستی آزاد نشده یا بد آزاد شده است.

ترمز پایی مجهز به بوستر

ترمز پایی مجهز به بوستر است. اما تنها هنگامی که موتور روشن باشد فعال است. بدون استفاده از این سیستم برای توقف خودرو نیاز به فشار بیشتری بر روی پدال ترمز است و در این حالت خودرو در مسافت طولانی تری متوقف می‌شود. همیشه به نکات زیر توجه داشته باشید:
- هرگز با دنده خلاص و موتور خاموش حرکت نکنید.
- همیشه وقتی خودرو را با موتور خاموش بکسل می‌کنید، بسیار مراقب باشید.



اخطار

چنانچه موتور خاموش باشد، سیستم کمکی ترمز عمل نمی‌کند و فشار بیشتری باید بر پدال وارد شود که در این حال فاصله توقف خودرو افزایش خواهد یافت. قبل از حرکت خودرو کلیه تدابیر احتیاطی را مورد توجه قرار دهید.

ترمز ضد قفل ABS (Anti Lock Braking System)

ترمز ضد قفل یکی از سیستم‌های کنترلی خودرو است که از قفل شدن چرخ‌ها هنگام ترمزگیری بر روی جاده‌های لغزنده و یا هنگام ترمزگیری شدید جلوگیری نموده و به این ترتیب باعث کاهش فاصله توقف، افزایش فرمان پذیری، بهبود پایداری و به طور کلی افزایش ایمنی خودرو می‌گردد. در صورتیکه در حین عمل ترمزگیری، چرخ‌ها دچار لغزش شوند علاوه بر افزایش مسافت ترمزگیری، کنترل و هدایت خودرو نیز به مخاطره می‌افتد. در چنین حالتی لزوم بکارگیری ترمز ضد قفل ABS مشخص می‌شود. این سیستم با جلوگیری از قفل شدن کامل چرخ‌ها به راننده امکان می‌دهد تا هنگام ترمزگیری ناگهانی و شدید بتواند وسیله نقلیه خود را هدایت نماید. این سیستم در هنگام ترمزگیری نقش بسزایی در افزایش ایمنی دارد چرا که در مواقع لازم فشار ترمزگیری را به صورت الکترونیکی کنترل و تنظیم نموده و خود را با تغییرات سطح جاده تطبیق می‌نماید. در ترمزهای هیدرولیکی مرسوم، با افزایش اعمال نیرو به پدال ترمز، فشار ترمزی با گذشت زمان بر روی چرخ‌ها افزایش می‌یابد و این باعث قفل شدگی چرخ‌ها در حین



اخطار

- این سیستم هیچ‌گاه نباید عاملی برای تشویق به شتاب گرفتن ناگهانی و رانندگی کردن با سرعت بیشتر محسوب شود؛ بنابراین نمی‌تواند جایگزین دقت، احتیاط و مسئولیت هنگام رانندگی شود. این عملکرد یک سیستم کمکی است که هنگام رانندگی در وضعیت بحرانی، رفتار خود را متناسب با شرایط ایجاد شده در رانندگی کنترل می‌نماید.

ترمزگیری می‌شود. سیستم‌های هدایت و پایداری جدید مانند ABS از قفل شدگی چرخ‌ها در این وضعیت و ایجاد شرایط بحرانی و وخیم رانندگی جلوگیری بعمل می‌آورد. ABS در واقع هر یک از چرخ‌ها را تحت نظر داشته و می‌تواند فشار ترمز را چنان تنظیم کند که هر چرخ از حداکثر نیروی ممکن ترمز برخوردار شود بدون آنکه چرخ در حین کار قفل کند و این می‌تواند بدون قفل شدن‌های مکرر و سرخوردن تایرها بهترین شرایط ترمزگیری با حفظ پایداری و قابلیت‌های هدایت برای خودرو بخصوص در جاده‌های لغزنده را به ارمغان آورد.

به طور خلاصه می‌توان مزایای ترمز ضد قفل (ABS) را اینگونه بیان کرد:

- ۱- قابلیت هدایت و حفظ پایداری خودرو به هنگام ترمزگیری (در مسیرهای مستقیم و سرپیچ‌ها)
- ۲- حفظ فرمان‌پذیری به هنگام ترمزگیری (در مسیرهای مستقیم و سرپیچ‌ها)
- ۳- کاهش بار مسئولیت از دوش راننده
- ۴- جلوگیری از فرسایش تایرها به سبب ممانعت از قفل شدن‌های مکرر و سرخوردن تایرها

سیستم توزیع نیروی ترمز الکترونیکی Electronic Brake Force Distribution (EBD)

سیستم توزیع نیروی ترمز الکترونیکی EBD باعث تنظیم نسبت نیروی ترمزگیری بر روی چرخ‌های جلو و عقب خودرو می‌شود و از ترمزگیری بیش از حد در عقب خودرو و متعاقباً از بی‌س رفتن تعادل خودرو جلوگیری می‌نماید. از آنجا که این سیستم یک نسبت نیروی ترمز ایده‌آل و بهینه را بین محورهای جلو و عقب خودرو فراهم می‌کند، می‌تواند بهترین نسبت توزیع ترمزگیری را روی هر چرخ ایجاد نماید و از حداکثر رانندگی ترمز استفاده نماید. همچنین با (بکارگیری EBD شیر فشارشکن خودرو حذف می‌شود). سیستم EBD در ترمزگیری، تقسیم بهینه ترمز روی چرخ‌ها را تضمین می‌نماید.



هشدار

عملکرد ترمز ABS مستقل از فشار وارده بر پدال ترمز عمل می‌نماید. بدین ترتیب، در وضعیت بحرانی، توصیه می‌شود که یک فشار قوی و مداوم را بر روی پدال ترمز وارد نمایید. لزومی ندارد که فشارهای پی درپی وارد کنید (پرکردن پمپ ترمز)

چنانچه نشانگر اخطار هنگام روشن کردن خودرو روشن نشود و یا به صورت روشن باقی بماند، این حالت نشانه وجود اشکال در ترمز ضد قفل است، در چنین شرایطی خودرو را با رعایت اصول ایمنی به تعمیرگاه مجاز منتقل نمایید.

چنانچه هنگام پایین بودن کامل ترمز دستی نشانگر ترمز دستی (P) و نشانگر اخطار ترمز ضد قفل (ABS) متفقاً در صفحه نمایش جلو داشبورد روشن باشند، خودرو را به رعایت اصول ایمنی متوقف نموده و با تعمیرگاه مجاز تماس بگیرید.

در هنگام رانندگی بر روی سطوح لغزنده، توجه داشته باشید که مسافت توقف شما بیشتر خواهد بود. پس از عبور خودرو از گودال آب و یا در صورت شست و شوی خودرو که منجر به خیس شدن مجموعه دیسک و لنت‌ها می‌شود، اقدام به ترمزگیری نمایید تا شرایط ترمزها به حالت نرمال درآید.

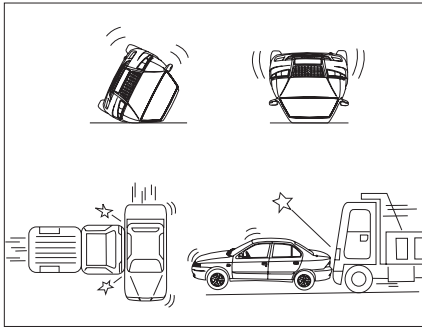
هنگام استفاده از خودرو مجهز به ترمز ضد قفل همواره به موارد ذیل توجه داشته باشید:

- از آنجایی که ترمز ضد قفل تنها یک متعادل کننده نیروی ترمزی می‌باشد، لذا هنگام ترمزگیری به اندازه کافی به پدال ترمز فشار وارد نموده و همواره اصول ایمنی را رعایت نمایید.

- احساس لرزش پدال ترمز در زیر پا هنگام ترمزگیری بر روی جاده‌های لغزنده و یا هنگام ترمزگیری شدید طبیعی بوده و ناشی از فعالیت ترمز ضد قفل می‌باشد.

- شنیده شدن صدا هنگام ترمزگیری بر روی جاده‌های لغزنده و یا هنگام ترمزگیری شدید از ناحیه چرخ‌های جلو و چرخ‌های عقب طبیعی بوده و ناشی از فعالیت ترمز ضد قفل مجهز به عیب‌یاب خودکار است که در صورت بروز اشکال نشانگر اخطار ترمز ضد قفل (ABS) را در صفحه نمایش جلو داشبورد روشن می‌نماید.

- هنگام روشن شدن خودرو نشانگر اخطار ترمز ضد قفل (ABS) در صفحه نمایش جلو داشبورد روشن شده و پس از چند ثانیه خاموش می‌گردد.



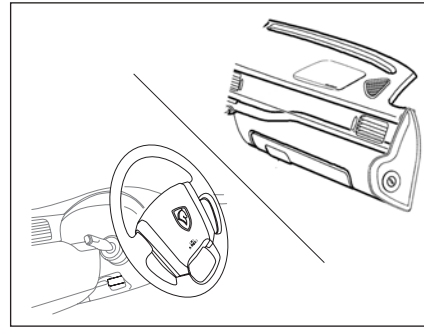
اخطار

- چنانچه به هر دلیلی چراغ هشداردهنده ایربگ که بر روی جلو آمپر خودرو قرار دارد، بعد از ۶ بار چشمک زدن خاموش نشود، و یا هنگامی که سوئیچ استارت در وضعیت ON قرار گیرد، این چراغ روشن نشده و ۶ بار چشمک نزد صاحب خودرو باید بلافاصله به نزدیکترین نمایندگی ایران خودرو مراجعه کرده تا سیستم کیسه هوا تحت بررسی و کنترل قرار بگیرد. بدیهی است در غیر این صورت مسئولیت بروز هرگونه اتفاق در اثر سهل انگاری و تأخیر در مراجعه به نمایندگی مجاز، بر عهده مالک محترم خودرو می باشد.



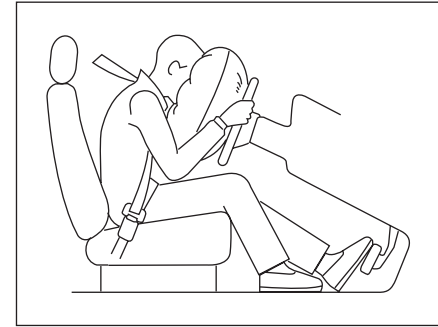
توجه:

جهت کنترل چشمک زدن چراغ نشانگر AIRBAG می بایست بین هر دو بار متوالی قرار گرفتن سوئیچ در وضعیت ON، حداقل سه ثانیه سوئیچ در وضعیت بسته (OFF) قرار گیرد.




کیسه هوای سرنشین

کیسه هوای سرنشین در قسمت بالایی راست داشبورد قرار دارد و عبارت SRS AIRBAG بر روی آن حک شده است. کیسه هوا در خودرو به گونه ای طراحی شده است که فقط در هنگام تصادف شدید از جلو عمل می کند و برای واکنش در شرایط مواجهه با ضربه های ناشی از تصادف از پشت و پهلو و واژگون شدن خودرو و یا تصادفات خفیف پیش بینی نشده است در واقع این سیستم ایمنی به منظور حفظ و ایمنی و کاهش صدمات به راننده خودرو و سرنشین جلو آن هم در تصادفات شدید طراحی شده است. کیسه هوا فقط یک بار می تواند در یک تصادف عمل کند و بقدری سریع پر و خالی می گردد که ممکن است حتی متوجه فعال شدن آن نشوید. فعال شدن کیسه هوا نه مانع دید شما می شود و نه آنقدر سفت است که نتوانید از خودرو خارج شوید. لازم است بدانید که هیچ سیستمی نمی تواند سرنشینان را از تمام آسیب های احتمالی در یک تصادف حفظ کند.



کیسه هوا

خودروی شما علاوه بر تجهیز به کمربند ایمنی پیش کشنده و محدود کننده نیرو دارای کیسه هوا (AIRBAG) نیز می باشد.

هنگامی که سوئیچ استارت در وضعیت ON قرار می گیرد، چراغ نشانگر AIRBAG روی صفحه جلو آمپر  روشن شده و پس از ۶ بار چشمک زدن خاموش می گردد و در غیر اینصورت (مانند موارد زیر)، حاکی از وجود ایراد در سیستم کیسه هوا و یا پیش کشنده کمربند بوده و باید به نمایندگی مجاز مراجعه شود در غیر اینصورت مسئولیت آن به عهده مالک خودرو می باشد.

- روشن ماندن چراغ کیسه هوا پس از ۶ بار چشمک زدن - روشن نشدن و چشمک نزدن چراغ کیسه هوا در لحظه ای که سوئیچ استارت در وضعیت ON قرار گیرد. کیسه هوای مخصوص راننده در پشت درپوش مرکزی غربیلک فرمان قرار گرفته روی آن عبارت SRS AIRBAG جهت اطلاع از مجهز بودن خودرو به کیسه هوا حک شده است.



اخطار

فقط کمربندی که تا حد امکان روی بدن سرنشین محکم شده باشد کارایی لازم را خواهد داشت. بسته به ماهیت و شدت ضربه، سیستم پیش کشنده همزمان با کیسه های هوا عمل می نماید. در صورت عدم عملکرد یکی از حالت های بالا یا نقص در سیستم چراغ خطر کیسه هوا روشن خواهد شد.

جهت دستیابی به ایمنی بیشتر، همواره کمربند ایمنی ردیف جلو خودرو را بسته نگه دارید تا در هنگام عملکرد ایربگ بهترین کارایی را داشته باشد.

هرگز صندلی حفاظتی اطفال را در محل صندلی سرنشین جلو نصب نکنید. زیرا چنانچه کیسه هوای سمت سرنشین جلو عمل کند، احتمال مرگ یا صدمات جدی برای طفلی که روی صندلی (پشت به رو) قرار دارد بسیار زیاد است. در صورت اجبار به استفاده از صندلی جلو، توسط غیرفعال کننده کیسه هوای سرنشین که در قسمت جانبی داشبورد قرار دارد، آن را غیرفعال نمایید که در این صورت چراغ نشانگر غیرفعال بودن کیسه هوای سرنشین بر روی صفحه جلو آمپر روشن خواهد شد.



سرویس و نگهداری (AIRBAG)

اگر کیسه هوا یک بار عمل کند، بایستی کلیه اجزا و قطعات آن در اسرع وقت توسط نمایندگی مجاز ایران خودرو تعویض گردد.

برای جلوگیری از خراب شدن و یا عمل کردن بی موقع کیسه هوا، کابل برق باتری را حداقل ۹۰ ثانیه قبل از انجام تعمیرات برقی روی خودرو قطع نمایید و سویچ استارت را وضعیت LOCK قرار دهید.

اوراق کردن خودروهایی که کیسه آنها تخلیه نشده باشد کار خطرناکی است برای از بین بردن چاشنی های فعال کننده سیستم پیش کشنده و کیسه هوا به نمایندگی های مجاز ایران خودرو مراجعه نمایید.



کیسه هوا زمانی حداکثر اثر حفاظتی را داراست که کمربند ایمنی بدن شما را در موقعیت مناسب حفظ کرده باشد. بنابراین همواره صندلی را در عقب ترین موقعیت ممکن تنظیم کنید، به حالت مستقیم بنشینید و به پشتی صندلی تکیه کنید.

به هیچ عنوان به فرمان و در خودرو تکیه نکنید.



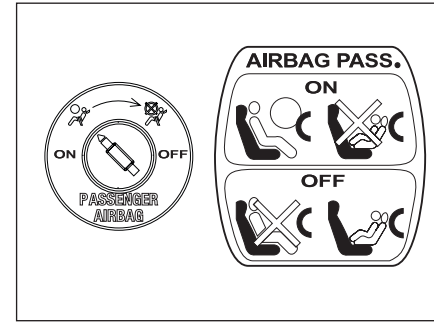
اخطار

سرنشینی که در موقعیت خود نیستند، به کیسه های هوای در حال باد شدن بسیار نزدیک بوده و ممکن است دچار آسیب دیدگی گردند.



اخطار

- هرگونه تعمیرات و عملیات بر روی سیستم ایمنی سرنشین (پیش‌کشنده، کیسه هوا، واحد کنترل الکترونیکی، سیم‌کشی و...) یا استفاده مجدد از این سیستم در یک خودرو دیگر، حتی اگر مشابه باشد نیز اکیداً ممنوع است.
- حتماً از غربلیک فرمان استاندارد کارخانه استفاده نمائید و به هیچ وجه آن را تعویض ننمائید.
- پوشاندن کیسه هوای فرمان اکیداً ممنوع است.
- هیچ‌گونه وسیله‌ای (سنجاق، آرم، ساعت، پایه تلفن همراه و...) را بر روی کیسه‌های هوا نچسبانید.
- هرگونه تغییرات بر روی سیستم کیسه هوا ممنوع است.
- بعد از تصادف مجموعه وسایل ایمنی سرنشین را بازبینی کنید.
- به منظور تضمین عملکرد صحیح و اجتناب از باز شدن ناگهانی کیسه هوا و سیستم پیش‌کشنده و بوجود آمدن خسارت، فقط پرسنل آموزش دیده نمایندگی‌های مجاز ایران خودرو مجاز به تعمیر و یا دستکاری سیستم پیش‌کشنده و یا کیسه هوا می‌باشند.
- فعال یا غیرفعال کردن کیسه هوای سرنشین جلو می‌بایست در هنگام خاموش بودن صورت پذیرد.*
- در صورت بروز ایراد در عملکرد سوئیچ فعال یا غیرفعال‌سازی کیسه هوای سرنشین جلو نصب صندلی کودک در حالت پشت به جاده بر روی صندلی جلو اکیداً ممنوع است.*
- در هنگام رانندگی هرگز دست خود را بر روی پره‌های فرمان و یا قسمت مرکزی فرمان قرار ندهید.
- از قرار دادن پاها روی داشبورد، جدا خودداری فرمایید.
- یکی از پیامدهای اجتناب‌ناپذیر باز شدن کیسه‌های هوا، سوزش پوست در نواحی است که در معرض آن قرار می‌گیرند. همچنین همزمان با باز شدن کیسه‌های هوا، صدایی به گوش رسیده و مقداری پودر آزاد می‌گردد که امری طبیعی است.
- توجه داشته باشید که اجزاء ایربگ پس از باز شدن (عمل کردن)، برای لحظاتی داغ می‌باشند.
- کیسه‌های هوا، سیستم حفاظتی مکمل کمربند ایمنی در برابر تصادف می‌باشند. راننده و تمامی سرنشینان می‌بایست در تمامی مواقع کمربند ایمنی خود را بسته باشند تا ریسک صدمات شدید و یا فوت در صورت تصادف به حداقل برسد.



برچسب کیسه هوای سرنشین

این برچسب در قسمت جانبی داشبورد قرار دارد و مفهوم آن این است که در صورتیکه سوئیچ غیرفعال کردن ایربگ در حالت ON قرار دارد، از قرار دادن صندلی کودک بر صندلی جلو خودداری نمایید. نشستن سرنشین بر روی صندلی جلو در حالتی که سوئیچ OFF می‌باشد خطرناک است. به محض برداشتن صندلی کودک از روی صندلی سرنشین جلو، مجدداً کیسه هوای سرنشین را برای محافظت از سرنشین جلو فعال نمایید. حتماً مطمئن شوید که چراغ هشدار غیرفعال بودن کیسه هوای سرنشین بر روی جلو آمپر خاموش باشد.

۴

نگهداری خودرو

۱۰۸	نگهداری
۱۱۱	محفظهٔ موتور
۱۱۸	باتری
۱۱۹	شیشه‌شوی و برف پاک‌کن‌ها
۱۲۱	روش برخورد در صورت بروز نشتی گاز*
۱۲۲	شست و شو و مراقبت خودرو

* در صورت نصب در خودروی شما

مراقبت و نگهداری توسط صاحب خودرو

علاوه بر سرویس‌های منظم و بازرسی‌هایی که قبلاً شرح داده شد، پاره‌ای از بررسی‌های ساده دوره‌ای باید انجام پذیرد. خودتان می‌توانید این بازرسی‌ها را انجام دهید.

بازرسی‌های روزانه

- عملکرد چراغ‌ها، بوق، چراغ‌های راهنما، برف پاک‌کن‌ها، شیشه شوی و چراغ‌های هشدار دهنده
- عملکرد کمربندهای ایمنی و ترمزها
- چک‌یدن هر نوع مایعی که می‌تواند نشان دهنده نشتی مایعات موتور در زیر خودرو باشد.

بازرسی‌های هفتگی

- سطح روغن موتور
- سطح مایع خنک‌کننده
- سطح روغن ترمز
- سطح روغن هیدرولیک فرمان
- سطح مایع شیشه شوی
- فشار باد چرخ‌ها و شرایط آنها
- عملکرد کولر

شرایط ویژه

چنانچه خودروی شما بطور دائم در شرایطی خاص مانند محیط‌های پرگرد و خاک یا در آب و هوای بسیار سرد یا محیط‌های بسیار گرم کار میکند، بطور مرتب به مراقبت‌های بیشتری نیاز دارد. در این باره با نمایندگی مجاز خود تماس بگیرید.

**هشدار**

- چنانچه خودرو بمدت طولانی با سرعت بالا حرکت کند، سطح روغن موتور را بطور مرتب بازرسی کنید.
- هرگونه کاهش ناگهانی یا چشمگیر در سطح مایعات خودرو یا سایش غیر یکنواخت لاستیک‌ها باید هرچه سریعتر به نمایندگی مجاز گزارش شود.

ایمنی در گاراژ

چنانچه تعمیر و نگهداری در گاراژ ضروری باشد، به نکته‌های ایمنی زیر توجه کنید:

- دست‌ها و لباس خود را از تسمه و پولی‌های متحرک دور نگه دارید.

- چنانچه موتور را تازه خاموش کرده‌اید، تا خنک شدن موتور به آگزوز و سیستم خنک کننده موتور و ملحقات آن دست نزنید.

- هنگام روشن بودن موتور و یا باز بودن سوئیچ، به اتصالات برقی و دیگر ملحقات آن دست نزنید.

- از روشن کردن موتور در مکان‌های سرپسته و یا روشن گذاردن آن در این مکان‌ها خودداری کنید زیرا گازهای خروجی آگزوز سمی و بسیار خطرناک هستند.

- از کار کردن در زیر خودرو هنگامی که چک تنها تکیه‌گاه خودرو است، جداً خودداری کنید.

- مطمئن شوید که سیم‌های لخت و کلیه وسایلی که ایجاد جرقه می‌کنند از موتور دور باشند.

- برای انجام تعمیرات از لباس‌های محافظ و دستکش‌هایی که مقاوم و غیرقابل نفوذ هستند استفاده کنید.

- قبل از کار در محفظه موتور دستبندهای فلزی و جواهرات خود را باز کنید.

- از اتصال ابزار و یا اشیای فلزی به قطب‌های باتری یا اتصالات برقی جلوگیری کنید.

مایعات سمی

مایعات مورد استفاده در موتور خودرو همگی سمی هستند و نباید با زخم‌های باز بدن تماس پیدا کنند. این مایعات شامل اسید باتری، ضدیخ، روغن ترمز و روغن هیدرولیک فرمان، بنزین، روغن موتور و افزودنی‌های موجود در مایع شیشه شوی است. به دستورالعمل‌های مندرج روی برچسب‌ها و ظروف محتوی این مایعات توجه کنید.



اخطار

- از آنجا که فن (پنکه) سیستم خنک کننده، برقی است، پس از خاموش کردن موتور نیز ممکن است برای دقایقی به کار خود ادامه دهد. در هنگام کار در محفظه موتور از پنکه در حال کار فاصله بگیرید.

- تماس طولانی با روغن موتور ممکن است باعث ایجاد بیماری‌های پوستی از قبیل التهاب پوستی و سرطان پوست شود. در صورت تماس به دقت پوست را بشویید.

سرویس‌های عادی

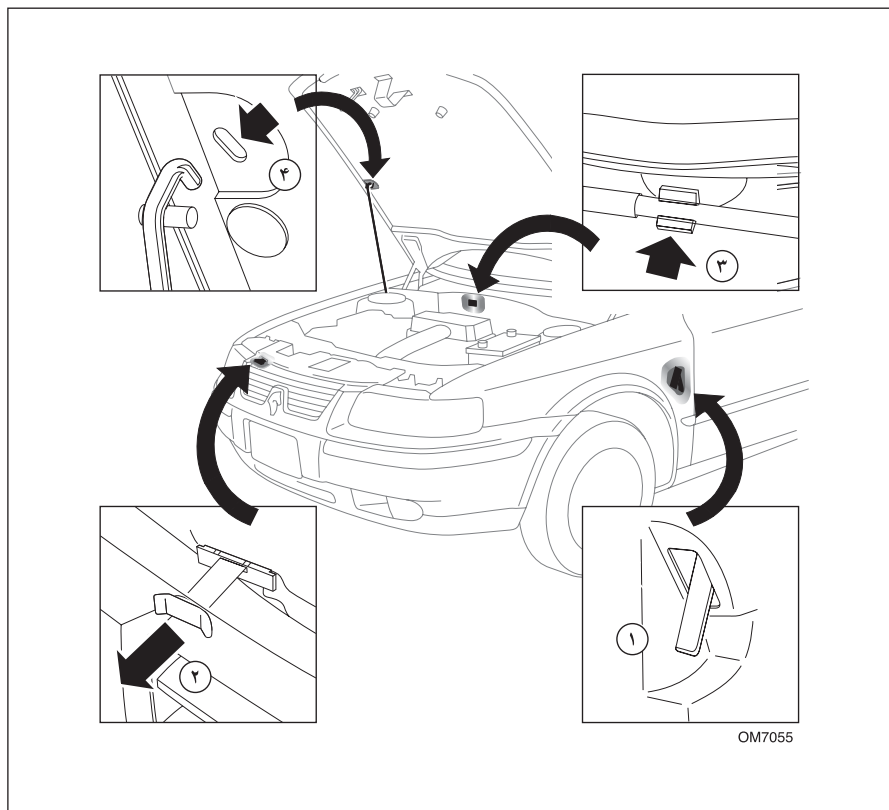
امنیت، قابلیت اطمینان و عملکرد خودروی شما تا حدودی به نحوه نگهداری صحیح آن بستگی دارد. مسئولیت نگهداری خودرو به عهده شماست و باید مطمئن شوید عملیات نگهداری، تعویض روغن موتور، بازرسی‌ها، تعویض روغن ترمز و مایع خنک کننده، بر اساس نیاز و یا زمانبندی‌های پیشنهادی شرکت سازنده انجام می‌گیرد.

باز کردن در موتور

- ۱- از داخل اتاق (سمت راننده) دستگیره خلاص کننده قفل در موتور را بکشید. در این حالت در موتور کمی بالا خواهد آمد.
- ۲-گیره ایمنی در موتور را بکشید و سپس در موتور را بالا ببرید.
- ۳-میله تکیه گاه در موتور را از روی گیره پشت محفظه موتور بیرون بکشید.
- ۴-میله تکیه گاه در موتور را در سوراخ تعبیه شده در در موتور جا بزنید.

بستن در موتور

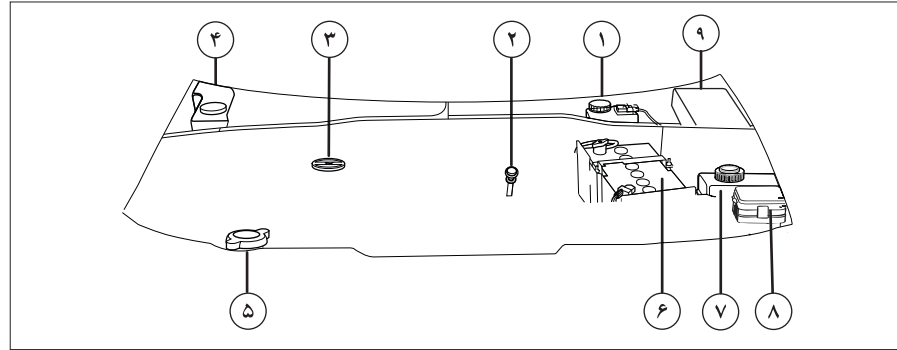
میله تکیه گاه در موتور را دوباره به گیره خود محکم کنید، سپس در موتور را پایین بیاورید و برای بستن در موتور آن را از وسط در گرفته و از فاصله تقریباً ۳۰ سانتیمتری رها کنید. پس از بسته شدن در موتور با کشیدن لبه جلویی در به طرف بالا از قفل بودن آن مطمئن شوید. در موتور پس از بستن کامل نباید هیچ لقی داشته باشد.



OM7055

راهنمای محفظه موتور

- ۱- مخزن روغن ترمز
- ۲- میله اندازه گیری سطح روغن موتور
- ۳- درپوش ریختن روغن موتور
- ۴- مخزن شیشه شوی
- ۵- در رادیاتور
- ۶- باتری
- ۷- مخزن روغن فرمان هیدرولیک
- ۸- جعبه فیوز محفظه موتور*
- ۹- جعبه فیوز*



هشدار

- چنانچه خودرو بمدت طولانی با سرعت بالا حرکت کند، سطح روغن موتور را بطور مرتب بازرسی کنید.
- هرگونه کاهش ناگهانی یا چشمگیر در سطح مایعات خودرو یا سایش غیر یکنواخت لاستیک‌ها باید هرچه سریعتر به نمایندگی مجاز گزارش شود.



اخطار

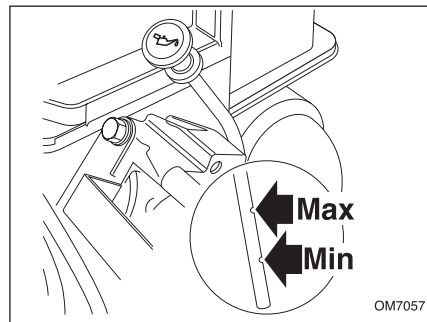
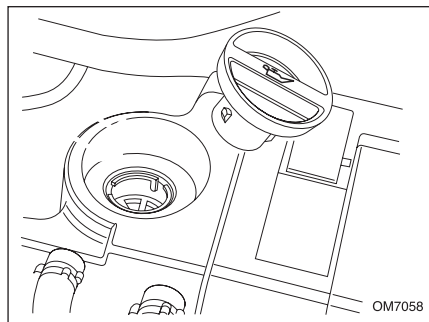
- اضافه کردن: هنگام اضافه کردن روغن دقت کنید که روغن روی قطعات موتور نریزد زیرا احتمال آتش سوزی وجود خواهد داشت.
- بستن درپوش را فراموش نکنید، زیرا خطر ایجاد آتش سوزی به دلیل پاشیدن روغن بر روی قطعات داغ موتور وجود دارد.
- نمایشگر فقط در صورت کاهش سطح روغن از حداقل میزان لازم، اخطار می‌دهد و هیچگاه گذشتن از حداکثر را نشان نمی‌دهد و فقط با خواندن گیج قابل تشخیص است.
- از آنجا که فن (پنکه) سیستم خنک کننده، برقی است، پس از خاموش کردن موتور نیز ممکن است برای دقایقی به کار خود ادامه دهد. در هنگام کار در محفظه موتور از پنکه در حال کار فاصله بگیرید.
- تماس طولانی با روغن موتور ممکن است باعث ایجاد بیماری‌های پوستی از قبیل التهاب پوستی و سرطان پوست شود. در صورت تماس به دقت پوست را بشویید.

* در صورت نصب در خودروی شما



هشدار

هرگز روغن را با مواد افزودنی مخلوط نکنید. این عمل می‌تواند به موتور آسیب جدی برساند.



بررسی سطح روغن موتور

سطح روغن موتور را هر هفته یکبار و در مواقع استفاده زیاد از خودرو چند بار بررسی کنید. زمانی سطح روغن را بررسی کنید که موتور گرم است و خودرو در سطح کاملاً افقی قرار گرفته و روغن در کارتل ساکن شده است.

روش بازرسی سطح روغن موتور:

خودرو را در سطح صاف قرار دهید، موتور را روشن کرده تا گرم شود. سپس موتور را خاموش نموده و بعد از ۵ دقیقه سطح روغن را اندازه بگیرید.



اخطار

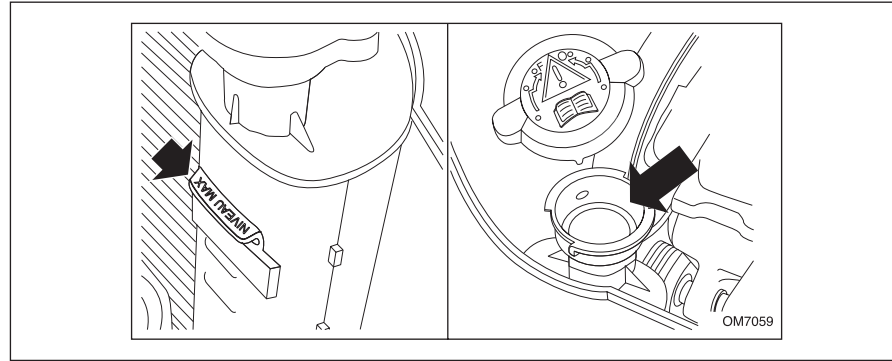
- در هنگام کار بر روی موتور، موتور فن رادیاتور ممکن است هر لحظه شروع به کار نماید. خطر ایجاد جراحت

- **اضافه کردن:** هنگام افزودن روغن دقت کنید که روغن روی قطعات موتور نریزد زیرا احتمال آتش سوزی وجود خواهد داشت. بستن درپوش را فراموش نکنید، زیرا خطر ایجاد آتش سوزی به دلیل پاشیدن روغن بر روی قطعات داغ موتور وجود دارد.

- **تعویض روغن موتور:** اگر در حالی که موتور داغ است روغن آنرا تعویض می‌کنید، مراقب باشید بر اثر پاشیده شدن روغن دچار سوختگی نشوید.
- موتور را در محیط بسته روشن نکنید: گازهای خروجی از اگزوز سمی است.

ضد یخ

ضد یخ حاوی موادی با خواص ضد خوردگی است. نه تنها در شرایط سرد بلکه در طول سال نسبت ضد یخ به آب موجود در سیستم خنک کننده باید بین ۴۰ تا ۵۰ درصد باشد.

**هشدار**

چنانچه هر قطعه ای از سیستم خنک کننده (بغیر از در رادیاتور) باز یا تعویض شود، بایستی هواگیری مجدداً توسط تعمیرگاههای مجاز مطابق دستورالعمل انجام پذیرد.
از باز نمودن درب رادیاتور تا یک ساعت پس از خاموش شدن موتور اجتناب نمایید.

**اخطار**

محلول ضد یخ سمی و نوشیدن آن کشنده است. آن را در بسته و دور از دسترس کودکان نگاه دارید. چنانچه مشکوک به نوشیدن آن شدید، سریعاً به پزشک مراجعه کنید. از تماس محلول ضد یخ با پوست و چشمانتان جلوگیری کنید. در صورت وقوع، ناحیه تماس را با آب فراوان بشویید.

باید توسط نمایندگی مجاز بازرسی شود، مطمئن شوید در رادیاتور تا دومین پله محکم بسته شده است. در مواقع اضطراری و تنها هنگامی که ضد یخ توصیه شده در دسترس شما نیست برای پر کردن رادیاتور از آب تمیز استفاده کنید، اما توجه داشته باشید که این کار باعث کاهش خاصیت ضد یخ مایع خنک کننده خواهد شد. همواره از ضد یخ های با فرمول توصیه شده و برندهای مورد تأیید وبسته هایی که توسط شرکت ایساکو ارائه می گردد استفاده شود.

نکته مهم: تخلیه و پر کردن دوباره مایع سیستم خنک کننده از عملیات سرویس و نگهداری است که نیاز به دانش کافی دارد و تنها باید توسط افراد مجرب و بر اساس دستورالعمل های راهنمای نگهداری و خدمات گارانتی انجام پذیرد.
همچنین مایع سیستم خنک کننده موتور تا دمای ۳۰- درجه سانتیگراد در مقابل انجماد مقاوم می باشد.

بررسی محلول خنک کننده

سطح مایع خنک کننده باید هفته ای یکبار هنگامی که خودرو در سطح کاملاً افقی پارک شده و سیستم خنک کننده سرد است، بازرسی شود. سطح مایع باید بین علامت های حداقل (MIN) و حداکثر (MAX) نشانه گذاری شده بر روی دیواره عمودی رادیاتور (سمت در رادیاتور) باشد. در صورت لزوم رادیاتور را پر کنید.

پر کردن رادیاتور

در صورت داغ بودن موتور ۱۵ دقیقه صبر کنید تا حرارت موتور به زیر ۱۰۰ درجه سانتیگراد برسد. توسط تکه ای پارچه برای حفاظت از دستتان خود، آهسته و با دقت در رادیاتور را تا پله ایمنی آن بچرخانید، تا فشار بخار رادیاتور افت کند.
توجه: اگر به بیش از یک لیتر مایع اضافی برای پر کردن رادیاتور نیاز باشد، سیستم خنک کننده خودرو



اخطار

- روغن ترمز شدیداً سمی است و باید در ظرف سرپسته دور از دسترس کودکان نگاه داشته شود. در صورت خوردن روغن ترمز، سریعاً به پزشک مراجعه کنید.

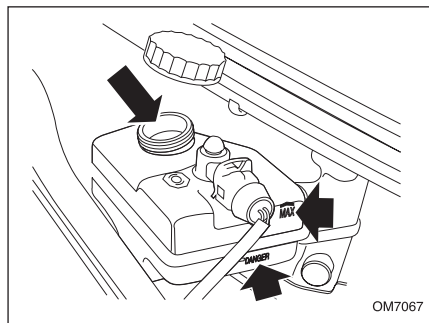
- از تماس روغن ترمز با دست و چشم جلوگیری کنید. در صورت تماس با پوست، محل را فوراً با آب فراوان بشویید و در صورت تماس با چشم، پس از شست و شو به پزشک مراجعه کنید.

- به دلیل احتمال آتش سوزی مراقب باشید روغن ترمز روی موتور گرم نریزد.



هشدار

روغن ترمز سطوح رنگ شده را خراب می کند. روغن را ابتدا با یک تکه پارچه تمیز جمع کنید سپس محل را با آب و شامپوی مخصوص خودرو بشویید.



بررسی روغن ترمز

برای جلوگیری از ورود گرد و خاک به مخزن، در مخزن را کاملاً تمیز و سپس باز کنید و مخزن را تا علامت حداکثر (MAX) با روغن ترمز پر کنید. اجازه ندهید سطح روغن ترمز از علامت حداقل (MIN) پایین تر بیاید. تنها از روغن تازه در قوطی در بسته استفاده کنید (روغن های کهنه و باز و یا روغن هایی که قبلاً از سیستم نشت کرده باشند، رطوبت جذب می کند و ریختن مجدد آنها در مخزن تأثیر منفی در عملکرد سیستم ایجاد می کند).

تنها از روغن ترمزهای استاندارد و برندهای مورد تأیید و بسته هایی که توسط شرکت ایساکو ارائه می گردد استفاده شود.

ترمزها

ترمز

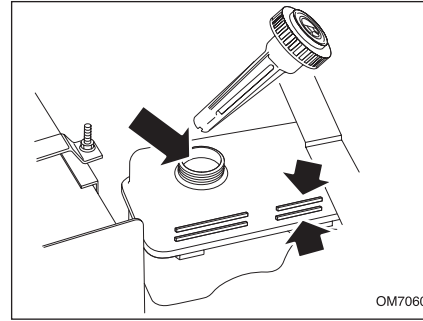
مهمترین بخش ایمنی خودروی شما یعنی ترمز، در جلو به ترمزهای دیسکی و در عقب به ترمزهای کاسه ای و نیز به یک مدار هیدرولیک دوگانه مجهز است. به هنگام روشن بودن موتور، سیستم بوستر ترمز نیروی لازم برای فشار بر پدال ترمز را کاهش می دهد.

روغن ترمز

طی استفاده مداوم ممکن است سطح روغن بر اثر ساییدگی لنت ترمز کاهش یابد و نیاز به افزودن روغن ترمز باشد. چنانچه طی مدتی کوتاه افت قابل ملاحظه ای در سطح روغن مشاهده کردید، به نمایندگی مجاز مراجعه کنید. چنانچه سطح روغن ترمز پایین تر از سطح حداقل علامت گذاری شده در مخزن باشد از رانندگی خودداری کنید.

فرمان هیدرولیک

اگر فرمان هیدرولیک به درستی عمل کند، نیازی به ریختن روغن اضافی در مخزن نخواهد بود و اگر هم لازم باشد مقدار آن بسیار اندک است. در صورت کاهش متوالی یا ناگهانی در سطح روغن، خودرو باید توسط نمایندگی مجاز مورد بررسی قرار گیرد. اگر سطح روغن پایین تر از علامت حداقل مشخص شده در مخزن باشد، مخزن را قبل از روشن کردن موتور پر کنید، در غیر این صورت، پمپ فرمان هیدرولیک آسیب خواهد دید. در صورت کاهش سطح روغن تا زیر علامت حداقل یا مشاهده افت سریع یا چشمگیر آن، تحت هیچ شرایطی از خودرو استفاده نکنید. با وجود این اگر مشخص شود افت روغن کند است می توانید خودرو را با ریختن روغن اضافی تا علامت حداکثر در مخزن، با طی مسافتی کوتاه برای عیب یابی به نزدیک ترین تعمیرگاه مجاز برسانید. سطح روغن را هفته ای یک بار بررسی کنید. موقع بررسی سطح روغن هیدرولیک، موتور خودرو باید خاموش و خنک باشد و چرخ های جلو در حالت مستقیم باشند.



OM7060

بررسی سطح روغن فرمان هیدرولیک

در مخزن را قبل از باز کردن به منظور جلوگیری از ورود خاک به مخزن تمیز کنید، درپوش را بردارید و با تکه ای پارچه تمیز و بدون پرز میله آن را پاک کنید. آن را دوباره جاگذاری و برای بررسی سطح روغن از مخزن خارج کنید. در صورت لزوم کمبود را با ریختن روغن تا زمانی که سطح روغن بین علامت حداکثر و حداقل قرار گیرد ادامه دهید.

بیش از اندازه لازم در مخزن روغن نریزید!

برای اطلاع از مشخصات توصیه شده روغن به راهنمای نگهداری و خدمات گارانتی مراجعه کنید.

در صورت تماس روغن هیدرولیک با پوست یا چشم، محل را فوراً با آب فراوان شست و شو دهید. به دلیل احتمال آتش سوزی سوزی مراقب باشید روغن هیدرولیک روی موتور گرم نریزد.



اخطار

روغن فرمان هیدرولیک شدیداً سمی است و باید در ظرف دربسته و دور از دسترس کودکان قرار گیرد. چنانچه اتفاقاً از آن خوردید، سریعاً به پزشک مراجعه کنید.



هشدار

روغن هیدرولیک سطوح رنگ شده را خراب می کند. روغن را ابتدا با یک تکه پارچه تمیز جمع کنید سپس محل را با آب و شامپوی مخصوص خودرو بشویید.

تعویض باتری

همواره از باتری‌هایی استفاده کنید که نوع و مشخصات آنها مانند باتری اصلی خودرو باشند. انواع دیگر ممکن است اندازه‌ها یا قطب‌های متفاوت داشته باشند، اتصال آنها به سیستم برق خودرو با خطر آتش‌سوزی همراه است.



هشدار

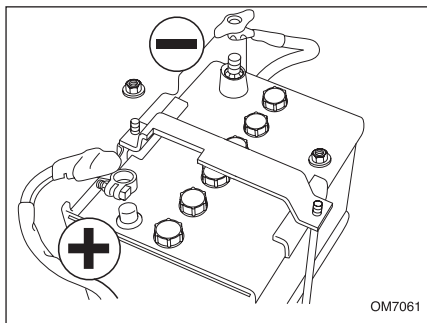
- باتری را هنگامی که به خودرو متصل است شارژ نکنید. این کار ممکن است به سیستم برق خودرو خسارت جدی وارد آورد.

- بهتر است همراه در صورتیکه درهای باتری قابل باز شدن هستند، سطح آب و اسید باتری تا خط حداکثر روی دیواره باتری بررسی شود و در صورت کم بودن آب و اسید آب مقطر اضافه گردد.



اخطار

- باتری مشکوک به یخ زدگی را شارژ نکنید.
- در زمان شارژ باتری، جرقه یا آتش را از آن دور کنید (باتری شارژ شده یا در حال شارژ، هیدروژن قابل اشتعال متصاعد می‌کند).
- پس از شارژ باتری و قبل از اتصال آن به خودرو، یک ساعت صبر کنید تا گازهای قابل اشتعال آن خارج و خطر اشتعال کم شود.



جدا کردن باتری

قبل از قطع اتصالات باتری، دزدگیر را خاموش کنید و مطمئن شوید که سوئیچ بسته باشد. ابتدا کابل منفی (-) و سپس مثبت (+) را جدا کنید. برای اتصال مجدد، ابتدا کابل مثبت و سپس منفی را وصل کنید. نگذارید قطب‌های باتری با بخش‌های فلزی و بدنهٔ خودرو تماس پیدا کنند. برای برداشتن باتری، ابتدا مهره‌های بست باتری را باز کنید و سپس بست‌ها را بردارید. برای جاگذاری مجدد، ابتدا باتری و بست آن را دقیقاً در محل خود قرار دهید (قطب‌های آن، رو به موتور باشد) و سپس مهره‌های بست را آنقدر محکم کنید که باتری تکان نخورد، اما بیش از حد سفت نشود.



اخطار

اسید موجود در باتری خورنده و سمی است، در صورت نشت آن به موارد زیر توجه کنید:
- در صورت ریختن آن روی لباس یا پوست، بلافاصله لباس آلوده را درآورید و پوست ناحیهٔ تماس را با آب فراوان بشویید و به پزشک مراجعه کنید.
- در صورت تماس با چشم بلافاصله چشم را حداقل به مدت ۱۵ دقیقه با آب تمیز بشویید و سرعت به پزشک مراجعه کنید.
- اگر فوراً اقدامات پزشکی لازم انجام نگیرد، نوشیدن اسید باتری می‌تواند کشنده باشد.
- باتری در حال شارژ گاز هیدروژن قابل انفجار متصاعد می‌کند، جرقه و آتش را از محفظهٔ موتور دور نگه دارید.
- حین کار در محفظهٔ موتور و به منظور امنیت خود، دستبند و کلیهٔ زیورآلات را از خود جدا کنید. هرگز نگذارید قطب‌های باتری با ابزار و قسمت‌های فلزی خودرو تماس یابند.



هشدار

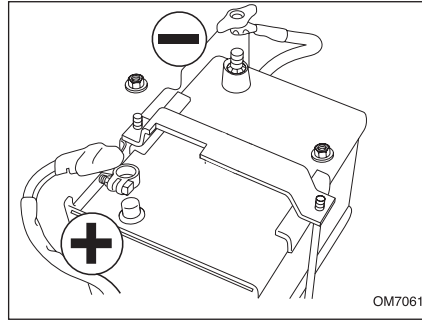
چنانچه خودرو بمدت بیش از ۶ روز بلا استفاده باشد، می‌باید حداقل یک بار روشن شده و بمدت یک ساعت روشن بماند.

در صورت کم بودن ولتاژ باتری به نکات زیر توجه کنید:

- ۱- بازرسی شل بودن تسمه دینام و پوشیدگی آن که در این صورت جریان (آلتراتور) کم می‌شود.
- ۲- اشکال در وایرها، سیم جرقه باید محکم و قطر کابل آن مناسب باشد.
- ۳- دردمای ۱۸- سانتیگراد از استارت زدن بی مورد طولانی مدت خودداری شود.

عیوب متداول باتری:

- کاهش الکترولیت که حدود ۵۰ درصد ایرادات را شامل می‌شود و ناشی از گرما و Over Charge (شارژ اضافی) است.**
- روشن نگه داشتن چراغ‌ها که باعث دشارژ عمیق می‌شود.
- عدم تطابق سایز و مشخصات باتری جایگزین با باتری اولیه.
- شارژ کم یا شل بودن تسمه دینام.
- شل بودن کابل‌های سر باتری.
- استفاده از آب شهری به جای آب مقطر**
- خوردگی (Corrosion)**
- یخ زدگی (Freezing)



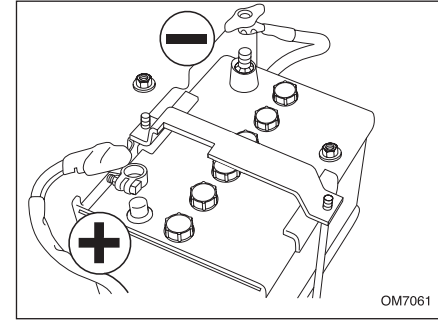
باتری MF & SEALED *

خودروی شما به یک باتری بدون نیاز به مراقبت ویژه مجهز می‌باشد.



اخطار

- جرقه یا آتش را به نزدیکی باتری نبرید، زیرا هیدروژن موجود در باتری قابل اشتعال می‌باشد.
- هرگز باتری‌های مستعمل را در خانه نگهداری نکنید. آنها را در اختیار سازمان‌هایی که مسئولیت جمع‌آوری و بازیافت این گونه باتری‌ها را دارند قرار دهید.
- در صورتیکه ولتاژ باتری کمتر از ۱۰/۵ ولت باشد باتری می‌بایست تعویض گردد.
- در صورتیکه ولتاژ باتری بین ۱۰/۵ تا ۱۲/۴ ولت باشد نیاز به شارژ مجدد دارد.
- در صورت خاموش بودن خودرو، جهت افزایش طول عمر باتری، از روشن نگاه داشتن وسایل برقی خودرو به مدت طولانی خودداری شود.



باتری LMF

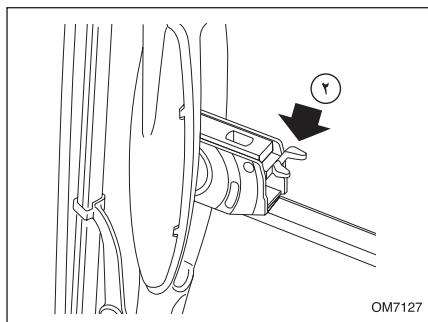
خودروی شما مجهز به باتری LMF است که سطح آب باتری به کمک درهای موجود بر روی آن بایستی چک و کنترل شود و نیاز به حداقل تعمیر و نگهداری دارد.

سرویس و نگهداری باتری

- بالای باتری را تمیز و خشک نگهدارید.
- قطب‌ها و اتصالات باتری را تمیز، محکم و پوشانده با گریس نگهدارید.
- در صورت ریخته شدن و نفوذ الکترولیت (آب و اسید)، محل مورد نظر را با محلول جوش شیرین و آب شستشو دهید.

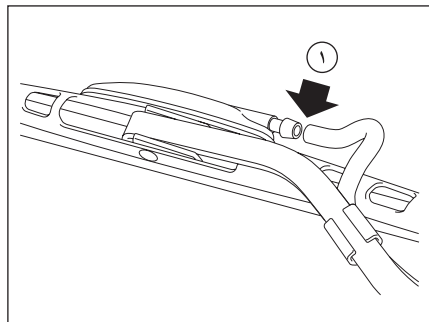
* در صورت نصب در خودروی شما

** در صورت نصب باتری LMF در خودروی شما



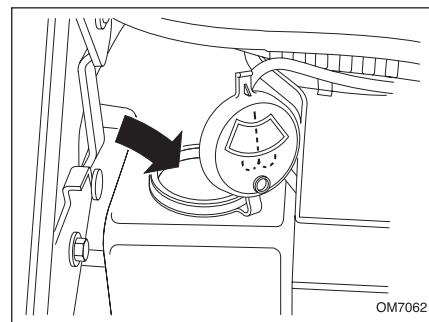
OM7127

بازوی برف پاک‌کن را بلند کنید، تیغه آن را به گونه‌ای بچرخانید که زاویه مفصل تیغه با بازو ۹۰ درجه شود.
۲- ضامن را به پایین بفشارید.



در آوردن تیغه‌های برف پاک‌کن

۱- لوله شیشه‌شوی را از پاشنده جدا کنید.
ممکن است پاشنده از نوع ثابت روی در موتور باشد.*



OM7062

پر کردن مخزن شیشه شوی

هفته‌ای یکبار سطح آب مخزن شیشه‌شوی را بررسی کنید. برای اطمینان از تمیز شستن شیشه و جلوگیری از یخ زدگی، مخزن را با مخلوط آب و یک شوینده مناسب پر کنید. مقادیر توصیه شده از آب و شوینده را در ظرفی جدا مخلوط و مخزن را با آن پر کنید. همیشه از دستورات مندرج بر روی ظرف مایع شوینده پیروی کنید.



هشدار

هرگز از مخلوط ضد یخ و آب برای مخزن شیشه شوی استفاده نکنید. این کار به رنگ خودرو آسیب می‌رساند.

* در صورت نصب در خودروی شما

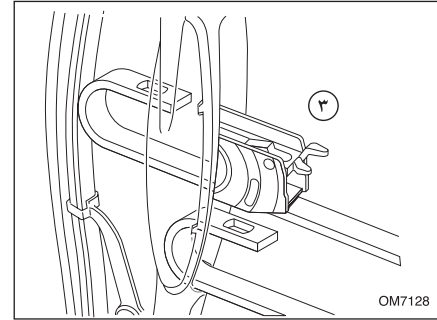


هشدار

- در بعضی از سیستم‌های شست و شو با جریان آب پرفشار، آب به آب‌بندهای در و پنجره نفوذ می‌کند و باعث خرابی قفل‌ها می‌شود. جریان آب پرفشار را مستقیماً به قسمت‌های حساس نگیرید.

- هنگام یخبندان، اطمینان حاصل نمایید که تیغه‌های برف پاک‌کن یخ نزده باشند تا بتوانند حرکت کنند (امکان داغ شدن و سوختن موتور برف پاک‌کن).

- وضعیت این تیغه‌ها را چک نمایید. هنگامی که کارایی آنها پایین می‌آید، باید آنها را تعویض نمود. (تقریباً هر سال)

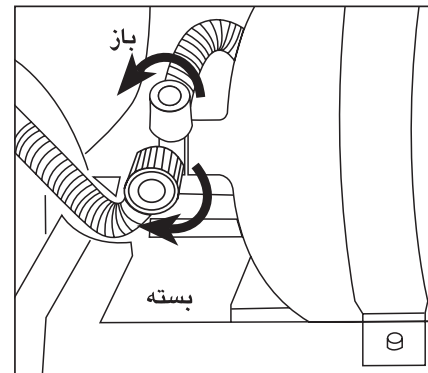
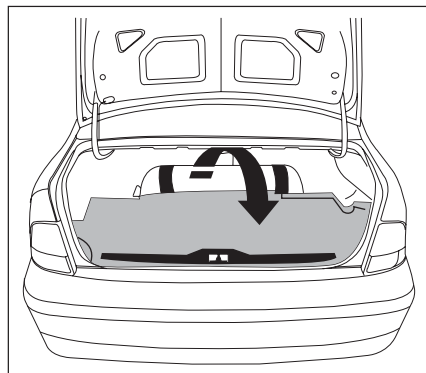
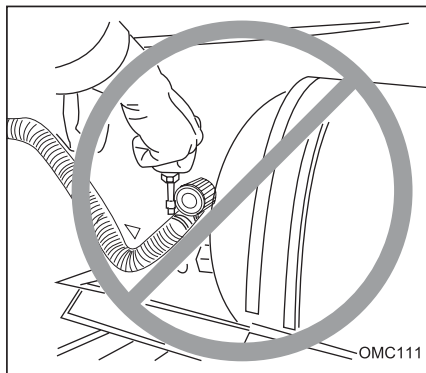


OM7128

۳- تیغه برف پاک‌کن را به داخل بفشارید تا از گیره بازویی جدا شود، سپس تیغه را بیرون بکشید.

جا زدن تیغه برف پاک‌کن

تیغه‌های برف پاک‌کن را تک‌تک تعویض کنید تا بتوانید از دیگری به عنوان الگوی سوار کردن مجدد استفاده کنید. گریس، چسب‌های سیلیکون و مشتقات نفتی به کیفیت کاری تیغه برف پاک‌کن آسیب می‌رسانند. تیغه‌های برف پاک‌کن را با محلول آب گرم و صابون بشوئید و مرتباً آنها را بازدید کنید.



روش برخورد، در صورت بروز نشستی گاز*

علی‌رغم اینکه در سیستم گاز نکات ایمنی فراوانی مدنظر قرار داشته، با این وجود ضرورت دارد از موارد ذیل آگاهی داشته باشید:

- هر روز خودروی خود را برای اطمینان از عدم نشستی گاز بررسی نمایید.
- هرگونه نشستی گاز در اتصالات لوله فشار قوی، در صندوق عقب، از طریق لوله خرطومی تهویه به خارج از صندوق منتقل می‌شود.
- اگر خودرو را در مکان‌های بسته‌ای که سیستم تهویه ندارند، پارک می‌نمایید توصیه می‌شود که شیر سر مخزن را ببندید.

- در صورت بروز نشستی و استشمام بوی گاز از محفظه صندوق عقب و یا داخل اتاق، کلید تبدیل سوخت را در حالت بنزین قرار داده و شیر سر مخزن را ببندید و جهت رفع اشکال به نمایندگی مجاز، مراجعه نمایید.



Ⓜ️ اخطار

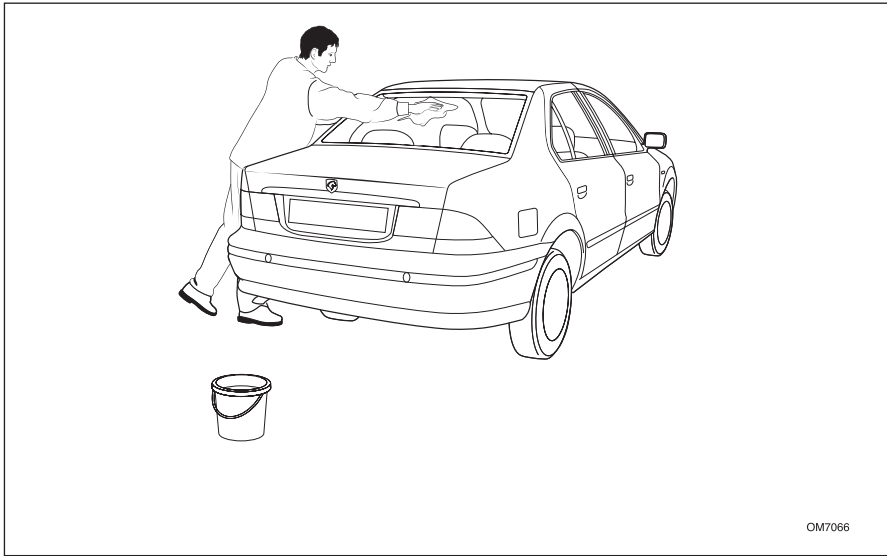
هرگونه تعمیرات در مخزن نظیر تعویض یا تعمیر شیر سر مخزن و یا تعمیر و سرویس کلی رگولاتور، صرفاً توسط فرد آموزش دیده و مورد تأیید شرکت سازنده و در نمایندگی مجاز صورت می‌گیرد. همچنین از آنجایی که مخزن، متعلقات مخزن و رگولاتور جزء قطعات قابل ردیابی می‌باشند، هرگونه تعمیر و تعویض در آنها می‌بایست در شناسنامه تعمیراتی مربوطه ثبت گردد.



Ⓜ️ اخطار

هرگونه دستکاری و انجام تعمیرات در سیستم گاز، توسط افراد غیر مجاز، باعث خدشه دار شدن شرایط گارانتی شده و امکان بروز صدمات و خسارات را در پی دارد. لذا کلیه تعمیرات فقط توسط پرسنل تعمیرگاه مجاز صورت می‌گیرد.

* در صورت نصب در خودروی شما



OM7066

تمیز کردن سطح خارجی خودرو

برای حفظ جلای رنگ بدنهٔ خودرو لطفاً به نکات زیر توجه کنید:

- از آب داغ برای شستن خودرو استفاده نکنید.
- برای تمیز کردن گرد و خاک از روی بدنه‌های با رنگ متالیک، جهت جلوگیری از ایجاد خش و خراش از پارچه‌های نخی مرطوب استفاده گردد.
- از پودر رختشویی یا مایع ظرفشویی برای شستن خودرو استفاده نکنید.
- در هوای گرم، خودرو را زیر تابش مستقیم آفتاب نشوید.
- هنگامی که برای شستن از شلنگ استفاده می‌کنید، آب را مستقیماً به لاستیک‌های آب‌بندی پنجره‌ها، درها و همچنین اجزای ترمز نپاشید.
- از قرار دادن و خشک کردن زیرپایی روی بدنه خودرو خودداری نمایید.
- استمرار در عمل خشک کردن زیرپایی روی بدنه خودرو در مدت زمان طولانی، منجر به تغییر رنگ بدنه خودرو خواهد گردید.

اگر خودرو خیلی کثیف باشد، قبل از شستن، ابتدا از شلنگ آب برای زدودن گرد و خاک روی بدنه استفاده کنید. سپس خودرو را با آب سرد یا ولرم به همراه شامپوی مرغوب بشویید. برای اطمینان از پاک شدن ذرات خاک از روی بدنه از آب فراوان برای شست و شو استفاده کنید. پس از شست و شو، خودرو را با آب تمیز آب‌کشی و با یک تکه جیر خشک کنید.

تمیز کردن زیر خودرو

هر چند وقت یکبار بویژه در زمستان، گل و لای چسبیده به قسمت‌های زیرین خودرو مثلاً محفظهٔ چرخ‌ها و درزهای شاسی که بسادگی گل و لای در آنجا جمع می‌شوند را با آب بشویید.

برای شست و شوی سطوح خارجی از مواد زیر استفاده کنید.

- شامپوی خودرو
- واکس براق‌کننده
- پاک‌کنندهٔ لکه‌گیر
- مایع شیشه پاک‌کن
- محافظ لاستیک‌های آب‌بندی
- پاک‌کنندهٔ رینگ و رینگ آلومینیومی



هشدار

در بعضی از سیستم‌های شست و شو با جریان آب پر فشار، آب به آب‌بندی‌های در و پنجره نفوذ می‌کند و باعث خرابی قفل‌ها می‌شود. جریان آب پر فشار را مستقیماً به قسمت‌های حساس نگیرید.

پاک کردن لکه‌های قیر

از الکل سفید برای زدودن لکه‌های قیر و چربی چسبیده به رنگ استفاده کنید. سپس محل را بلافاصله با آب و صابون بشویید تا بقایای الکل پاک شود.

حفاظت از بدنه خودرو

پس از شست و شو، رنگ خودرو را بررسی کنید. قسمت‌هایی از رنگ بدنه را که کنده شده یا خراشیده شده است، با نوک قلم رنگ کنید. چنانچه سطح بدنه لخت شده باشد، ابتدا بر روی منطقه آسیب دیده، رنگ آستری سپس رنگ اصلی بزنید و با لاک و قلم سطح آن را پرداخت کنید. این کار باید پس از شست و شوی خودرو و قبل از واکس زدن و پولیش کردن انجام گیرد. تعمیر خسارات وسیع رنگ بدنه لزوماً باید با توجه به توصیه‌های کارخانه سازنده صورت پذیرد. در غیر این صورت اعتبار گارانتی خودرنگی خودرو لغو می‌شود. برای اطمینان با نمایندگی مجاز ایران خودرو تماس بگیرید.

پولیش کردن رنگ بدنه

گاهی اوقات از پولیش مرغوب حاوی مواد زیر برای پرداخت رنگ استفاده کنید:
- ذرات ساینده نرم برای برداشتن لکه‌های سطحی بدون آسیب رساندن به رنگ
- مواد پرکننده برای برطرف کردن یا ترمیم خراش‌های روی بدنه
- واکس برای ایجاد پوشش حفاظتی بین رنگ و مواد خارجی

تیغه برف پاک‌کن

تیغه‌ها را در آب گرم و صابون بشویید. از الکل سفید و یا پاک‌کننده‌های بنزینی استفاده نکنید.

شیشه‌ها و آینه‌ها

مرتباً شیشه‌ها را از داخل و خارج با مایع شیشه پاک‌کن مرغوب تمیز کنید.

شیشه جلو: شیشه جلو را بخصوص بعد از شست و شو و پولیش بدنه و نیز قبل از نصب تیغه برف پاک‌کن‌های جدید با مایع شیشه پاک‌کن بشویید.

شیشه عقب: سمت داخلی شیشه را توسط پارچه نرم و با حرکت چپ و راست تمیز کنید تا خسارتی به گرمکن‌های شیشه وارد نشود. شیشه را با مواد شونده ساینده پاک نکنید، این کار به گرمکن‌های شیشه عقب صدمه می‌زند.

آینه‌ها: آینه‌ها را با آب و صابون بشویید. برای زدودن یخ از سطح آینه‌ها، از کاردک‌های پلاستیکی استفاده کنید.

توجه: هرگز از مواد پاک‌کننده ساینده یا کاردک‌های فلزی استفاده نکنید.

مجموعه‌های داخلی خودرو

صندلی‌ها: جهت پاک کردن آلودگی از سطح صندلی‌ها از مواد پاک‌کننده استاندارد استفاده نمایید.

داشبورد: جهت مراقبت از داشبورد نیازی به استفاده از روکش نمی‌باشد زیرا در مقابل نور خورشید، گرما و سرما مقاوم است.

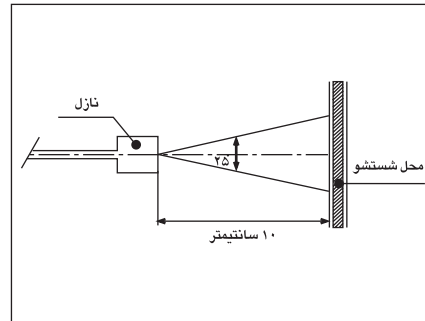
برای پاک نمودن اثر چربی و سایر آلودگی‌ها داشبورد فقط از مواد پاک‌کننده استاندارد استفاده کنید.

توصیه‌های کیفی در فرآیند شستشوی خودرو

- ۱- توصیه می‌شود شستشوی خودرو در وضعیت عادی هوا هفته‌ای یکبار صورت پذیرد.
- ۲- حتی المقدور شستشوی خودرو می‌بایست در سایه انجام شود.
- ۳- توجه داشته باشید که شستشوی را حداقل بعد از نیم ساعت از اتمام کارکرد خودرو شروع کنید.
- ۴- هنگام شستشوی / خشک کردن خودرو استفاده از لباس‌ها یا وسایل تیز و برنده و زبر که منجر به صدمه به رنگ خودرو می‌شوند مجاز نیست. استفاده از دستکش پلاستیکی در حین شستشو توصیه می‌گردد. ضمناً جهت محافظت از بدنه خودرو هنگام شستشو، از آب ولرم یا سرد استفاده گردد. آب داغ اکیداً استفاده نشود. همچنین توصیه می‌گردد از واکس‌ها و مواد جلا دهنده که ساینده و فرسایشی نیست استفاده گردد.
- ۵- در حین شستشو / خشک کردن خودرو نمی‌بایست روی رکاب اتومبیل ایستاد یا روی سقف و بدنه خودرو فشار وارد کرد. همچنین توصیه می‌گردد جهت پاک کردن، برق انداختن و جلوگیری از خط و خش روی بدنه خودرو از دستمال چرمی یا کتان استفاده گردد.
- ۶- به دلیل این که غبارهای ترمز بسیار خورنده‌اند، برای شستشوی خودرو ابتدا چرخ‌ها شسته شده و با تعویض دستمال و ظرف آب، بقیه قسمت‌های خودرو از بالا به پایین شستشو گردد. همچنین در صورت استفاده از رینگ‌های آلومینیومی و صفحات فلزی کرومی، جهت

شستشو می‌بایست از یک پارچه نرم و تمیز آغشته به مخلوط آب و صابون ملایم استفاده گردد. لازم به ذکر است که سطوح رینگ‌ها مانند سطوح رنگ شده بدنه خودرو حساس بوده و توصیه می‌گردد، از مواد شیمیایی قوی، شیمیایی و اسیدی و همچنین مواد فرسایشی و خورنده سطوح مانند مواد جلا دهنده کرومی استفاده نشود. مواد جلا دهنده کرومی صرفاً جهت جلا دهی صفحات فلزی کرومی روی رینگ‌های آلومینیومی استفاده گردد.

۷- حداکثر دمای آب مصرفی جهت شستشوی خودرو ۶۰ درجه سانتیگراد، حداکثر فشار ۴ تا ۵ بار، فاصله بین نازل و محل شستشو ۱۰ سانتیمتر و زاویه پاشش ۲۵ درجه می‌باشد. این زاویه در واقع زاویه ای است که خروجی آب از نازل در دو سوی محور طولی (در امتداد خروج آب) می‌سازد. مطابق با شکل زیر



- ۸- ویژگی شوینده مناسب برای شستشوی خودرو: قدرت قلیایی ضعیفی داشته باشد (PH=۷-۹) - از روان‌کنندگی خوب برای حفاظت لایه شفاف از خط و خش و اثرات مارپیچی برخوردار باشد. ترجیحاً از شوینده‌های مایع استفاده گردد.
- عاری از موادی باشد که پس از خشک شدن روی خودرو اثر می‌گذارند.
- حاوی عوامل براق کننده برای حفظ براقیت و خشک شدن سریع باشد.
- ۹- در مورد خودروهایی با رنگ متالیک و دو پوششه استفاده از کارواش‌های اتوماتیک که از برس‌های دوار جهت شستشو استفاده می‌نمایند، چندان توصیه نمی‌شود.
- ۱۰- در صورت مشاهده هرگونه لکه‌ای مانند فضله پرندگان، شیرۀ درختان و... به دلیل نفوذ آن در رنگ بدنه، توصیه می‌گردد بلافاصله نسبت به شستشو و رفع لکه از سطح رنگ اقدام لازم صورت گیرد.
- ۱۱- در صورت نشت آب به صندوق عقب و قسمت‌های داخلی خودرو، آن را حتماً خشک کنید.

نگهداری تجهیزات خودرو

قبل از نظافت، داخل اتاق خودرو را گردگیری کنید.

قسمت‌های پلاستیکی:

ابتدا این قسمت‌ها را با شوینده‌های رقیق تمیز کنید، سپس محل را با پارچهٔ نم‌دار پاک کنید. جلو داشبورد را برق نیندازید، این محل باید غیر براق باشد تا انعکاس آن در شیشه جلو مانع دید نشود.

موکت کف:

از شوینده‌های خانگی رقیق شده مانند شامپو فرش، استفاده کنید و برای جلوگیری از تغییر رنگ، آنها را در سایه خشک نمایید.



هشدار

- نصب تجهیزات اضافی

برای اطمینان از عملکرد صحیح خودرو و برای اجتناب از پایین آمدن سطح ایمنی خودرو، به شما توصیه می‌کنیم از تجهیزات مورد تأیید سازنده که با خودرو مطابقت داشته و مورد تأیید گارانتی آن نیز می‌باشد، استفاده نمایید.

- تجهیزات الکتریکی و الکترونیکی

هرگونه دستکاری بر روی مدار الکتریکی خودرو می‌بایست فقط توسط نمایندگی‌های مجاز صورت پذیرد چرا که یک اتصال غلط می‌تواند منجر به خرابی کلی اتصالات الکتریکی یا وسایلی که به آن وصل هستند شود، هنگام نصب تجهیزات بعدی الکتریکی اطمینان حاصل نمایید که وسیلهٔ نصب شده به وسیلهٔ فیوز محافظت شده است. از محل قرارگیری فیوز و شدت جریان حداکثر آن آگاه باشید.

* در صورت نصب در خودروی شما

نگهداری از چرم طبیعی خودرو*

چرم طبیعی نیاز به مراقبت دارد تا زیبایی و دوام خود را حفظ کند. هرگونه لک اعم از لک حاصل از مواد غذایی، الکل یا مایعات را با پارچه جاذب از روی چرم بردارید. در صورت ریختن آب روی چرم از سشوار یا برس برای خشک کردن چرم استفاده نکنید، فقط اجازه دهید به آرامی خشک شود. هرگز از پاک کننده‌های ظروف، حلال‌ها و صابون یا پولیش و پاک کننده‌های سایشی روی چرم استفاده نکنید. فقط از پاک کننده‌های مخصوص چرم استفاده کنید. این پاک کننده‌ها تمام لک‌ها و چربی‌ها را کاملاً پاک می‌کنند بدون آنکه از خود اثری باقی بگذارند. برای اطمینان از عدم تأثیر نامطلوب شوینده بر رنگ و ظاهر چرم ابتدا روی بخش‌های که در معرض دید نیستند آزمایش کنید.

لازم است سطح چرم را هر چند ماه یکبار تمیز کنید. ابتدا چرم را گردگیری کنید، سپس برای تمیز کردن و محافظت کردن از سطح چرم از پاک کننده‌ها و محافظت کننده‌های چرم به صورت دورانی استفاده کنید.

استشمام بوی چرم در چند ماه اول طبیعی می‌باشد. در صورت امکان در زمان توقف اتومبیل در پارکینگ، یکی از شیشه‌های اتومبیل کمی پایین باشد. حتی الامکان از تابش مستقیم نور خورشید به مدت طولانی بر سطح چرم جلوگیری شود.

از کشیدن هر نوع واکس بر سطح چرم خودداری نمایید زیرا باعث جذب گرد و غبار بر سطح چرم خواهد شد. روکش چرمی را می‌توان با یک پارچه نمناک تمیز کرد. چنانچه آلودگی سطح چرم زیاد باشد می‌توانید با استفاده از کف ایجاد شده از محلول شامپو و با استفاده از یک پارچه نخی سطح چرم را تمیز و سپس خشک نمایید. در صورت ایجاد سائیدگی یا رنگ رفتگی در اثر گذشت زمان، جهت اصلاح مجدد آن به مراکز مجاز ایران خودرو مراجعه نمایید.

نگهداری از پارچه مصرفی در تزئینات داخلی خودرو*
این نوع پارچه همانند انواع دیگر، نیاز به مراقبت دارد تا زیبایی و دوام خود را حفظ کند. بدین منظور هرگونه لک، اعم از لک حاصل از مواد غذایی، الکل یا مایعات را با ابر و شامپو فرش، از روی پارچه پاک کنید. هرگز از پاک کننده‌های ظروف، حلال‌ها و صابون یا پولیش و به خصوص پاک کننده‌های سایشی، روی پارچه استفاده نکنید.



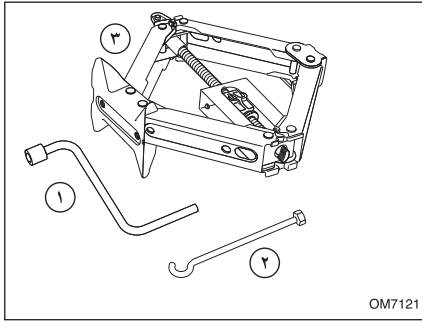
هشدار

هرگونه لک را فقط با شامپو فرش و اسفنج از روی پارچه پاک کنید.

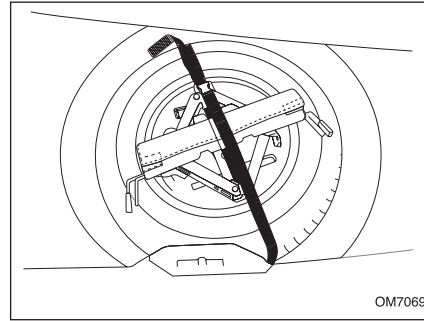
* در صورت نصب در خودروی شما

فوریت‌های فنی

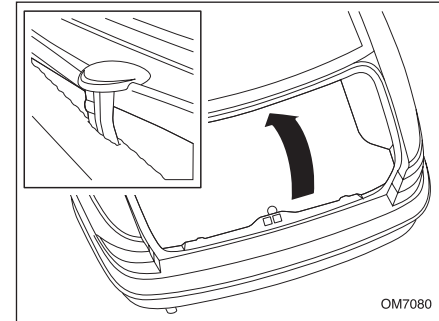
۱۲۸	تعویض چرخ‌ها
۱۳۲	سرویس و نگهداری باتری
۱۳۵	حمل خودرو
۱۳۷	فیوزها
۱۴۱	تعویض لامپ‌ها



OM7121



OM7069



OM7080

چرخ زاپاس و ابزارهای آن

موکت کف صندوق عقب را بالا کشیدن دستگیره تعبیه شده بلند کنید. دستگیره را روی لبه صندوق عقب، زیر شیشه عقب قلاب کنید.



چرخ زاپاس

تسمه نگهدارنده چرخ زاپاس را باز کنید و مثلث خطر، جای ابزار و ابزارها را بردارید. زاپاس را خارج کنید.

مثلث خطر

هنگام توقف خودرو به علت خرابی یا تعویض چرخ‌ها، مثلث خطر باید در کنار جاده به فاصله ۵۰ تا ۱۰۰ متری عقب خودرو قرار گیرد. چنانچه مانعی مانند برجستگی تپه باعث عدم دید کافی رانندگان عقبی باشد فاصله ذکر شده را افزایش دهید.

ابزار

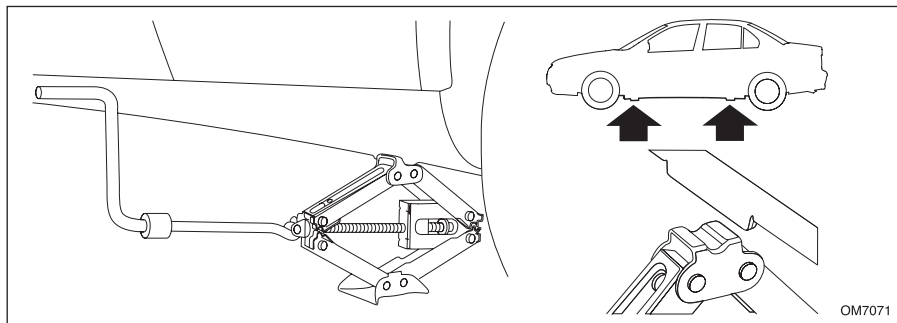
- ۱- آچار چرخ
- ۲- آچار جک
- ۳- جک

جای ابزار از فرو رفتن موکت کف صندوق عقب جلوگیری می‌کند. برای جلوگیری از تکان خوردن ابزارها و چرخ زاپاس، تسمه نگهدارنده را محکم ببندید. برای برخی مدل‌ها ابزارهای دیگری برای تعمیرات عمومی خودرو در جای مخصوص روی چرخ زاپاس تعبیه شده است.

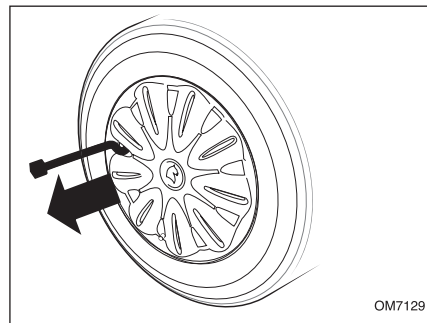


اخطار

- جک برای تعویض چرخ‌ها به کار می‌رود. در هیچ شرایطی نباید از آن برای عملیات دیگری از قبیل تعمیرات و یا دسترسی به زیر خودرو استفاده نمود.
- اگر از عمر چرخ زاپاس زمان زیادی گذشته است، آنرا برای بازرسی به یکی از نمایندگی‌های مجاز نشان دهید تا از وضعیت مناسب آن برای استفاده بدون خطر اطمینان حاصل نمایید.



OM7071



OM7129

محل جک در زیر خودرو

جک را در یکی از ۴ نقطه نشان داده شده، نزدیک چرخي که می خواهید تعویض کنید، قرار دهید.
 - مطمئن شوید که جک در سطح هموار و افقی قرار دارد.
 - هرگز با وجود سرنشین در داخل خودرو از جک استفاده نکنید.
 - مطمئن شوید چرخ های جلو کاملاً مستقیم هستند.
 - ترمز دستی را بکشید و خودرو را در دنده ۱ قرار دهید.

توجه:

در خودروهای مجهز به رینگ های آلومینیومی:
 - تعداد چهار عدد پیچ در جعبه جک تعبیه گردیده است که برای نصب چرخ فولادی زاپاس استفاده می گردد.
 - چرخ پنجم به عنوان چرخ موقت در خودرو تعویض در مواقع اضطراری و پنچر شدن، تعریف شده است. لذا عدم تطابق شرکت سازنده تایر و گل تایر چرخ زاپاس با سایر تایر های رینگ آلومینیومی پلا مانع می باشد.*

جک زدن زیر خودرو

- ۱- چهار مهره چرخ را توسط آچار چرخ شل کنید.
- ۲- آچار چرخ را به آچار جک متصل کرده و قلاب انتهایی آن را در حلقه جک قرار دهید و با چرخاندن آن در جهت عقربه های ساعت جک را بالا ببرید.
- ۳- مهره بالایی چرخ را خارج کنید و پیچ راهنما را در جای آن قرار دهید.
- ۴- خودرو را تا جدا شدن چرخ از زمین بالا ببرید.
- ۵- سه مهره دیگر را باز و چرخ را خارج کنید.



اخطار

هرگز وقتی تنها تکیه گاه خودرو جک است، زیر آن کار نکنید. جک فقط برای تعویض چرخ است.



در آوردن قالیاق (فقط برای رینگ های آهنی)

قلاب انتهایی آچار جک را روی لبه داخلی قالیاق درگیر کنید و قالیاق را بیرون بکشید.



اخطار

همواره مکان امنی را که دور از مسیر تردد اصلی است برای تعویض چرخ انتخاب کنید. سرنشینان را از خودرو خارج و به محل امنی دور تر از خودرو راهنمایی کنید.

در آوردن رینگ اسپرت آلومینیومی*

مراحل تعویض رینگ اسپرت آلومینیومی کاملاً شبیه به رینگ آهنی می باشد، فقط مرحله در آوردن قالیاق حذف می شود.

* در صورت نصب در خودروی شما



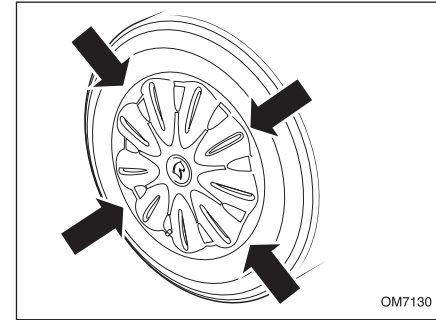
اخطار

همیشه بلافاصله پس از تعویض چرخ، فشار باد را بررسی کنید و از محکم بودن مهره های چرخ مطمئن شوید.

- در صورت پنچری، چرخ را در اسرع وقت تعویض نمایید.

چرخ‌های که پنچر شده باشد حتماً باید مورد بازبینی (و در صورت امکان تعمیر) یک متخصص قرار گیرد.
- خودروی خود را بر روی زمین مسطح که لغزنده نبوده (مثال: از توقف بر روی سرامیک اجتناب کنید...) و مقاوم باشد پارک کرده (در صورت لزوم از یک حائل زیر کفشک جک استفاده کنید)، و فلاشر را نیز روشن نمایید. ترمز دستی را بکشید و دنده را از حالت خلاص خارج کنید. تمام سرنشینان را از خودرو پیاده کرده و به محلی دور از تردد خودروها، راهنمایی نمایید.

ابزار را در جای ابزار قرار دهید و چرخ را در محل خود در کف صندوق عقب بگذارید و تسمه را ببندید.
لاستیک پنچر را در اسرع وقت تعمیر کنید و به محل خود برگردانید.



OM7130

- هر چهار مهره را محکم کنید.

- جک را پایین بیاورید و از زیر خودرو خارج کنید.

- تمامی مهره‌ها را به ترتیب ضربدری کاملاً محکم کنید.

قالپاق را طوری سر جای خود قرار دهید که والو آن در دسترس باشد.

لبه‌های اطراف قالپاق را محکم به داخل فشار دهید تا قالپاق کاملاً جا بیفتد.



هشدار

- فشار کم باعث پیدایش فرسودگی پیش از موعد و گرم شدن غیر طبیعی لاستیک‌ها می‌گردد و همچنین پیامدهای بسیاری در زمینه ایمنی در پی خواهد داشت:

- عملکرد بد در جاده

- خطر ترکیدن و یا از بین رفتن آج لاستیک

- فشار باد چرخ‌ها به وزن و سرعت خودرو بستگی دارد: فشار را مطابق شرایط استفاده تنظیم کنید.

- توجه داشته باشید که از بین رفتن یا درست بسته نشدن درپوش سوپاپ باد چرخ می‌تواند باعث کم شدن فشار باد آن شود. همیشه از درپوش سوپاپ مشابه درپوش اولیه استفاده کنید و آنرا کاملاً ببندید.

مراقبت از لاستیک‌ها

همواره با توجه به شرایط لاستیک خودرو رانندگی کنید و مرتباً آج و دیواره‌های جانبی آن را برای یافتن خرابی (بویژه بریدگی و برآمدگی) بازدید کنید.

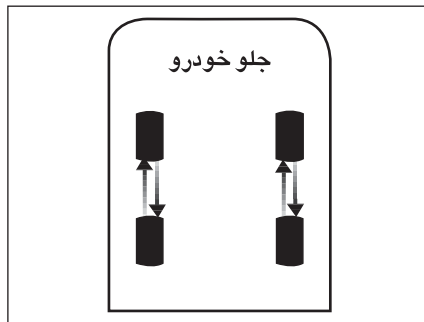
پنچری

لاستیک پنچر شده باید از زیر خودرو باز و قبل از پنچرگیری به دقت بررسی شود. برای جلوگیری از آسیب‌های احتمالی بیشتر به لاستیک، ترمیم آن باید توسط فرد متخصص انجام شود. تعمیرات تنها باید توسط افراد متخصص که مسئولیت کامل کیفیت تعمیر را به عهده می‌گیرند، انجام شود.



اخطار

- تایرهای معیوب خطرناکند! از رانندگی با تایرهای معیوب، ساییده، صاف و یا تایرهایی که بیش از حد باد شده باشند، خودداری کنید.
- همواره از تایرهای با طرح رادیال هم نوع و هم جنس برای چرخ‌های جلو و عقب خودرو استفاده کنید. از تایرهای با طرح ضربدری استفاده نکنید. رینگ‌های خودروی شما تیوب خور نیستند. از تایرهای تیوب دار استفاده نکنید.
- هرگز با تایرهای ساییده شده، پاره، فرسوده و تایرهایی که باد آنها تنظیم نیست، رانندگی نکنید. تایرهای کم باد سرعت ساییده می‌شوند و باعث افزایش مصرف سوخت و کاهش فرمانپذیری می‌شوند.

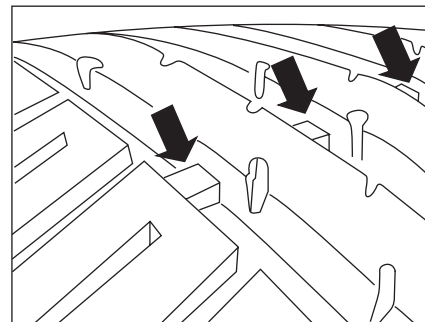


سایز تایر:

سایز تایر خودروی شما بر روی دیواره آن به صورت عبارتی شبیه عبارت زیر حک شده است. R15 ۱۸۵/۶۵ که ۱۸۵ عرض تایر به میلیمتر، ۶۵ نسبت ارتفاع به عرض تایر، R معرف ساختار رادیال و ۱۵ قطر رینگ به اینچ می‌باشد.

چرخش تایرها در خودرو:

در خودروهای جلو دیفرانسیل، سایش تایرهای جلو به علت نیروهای ترمزی، رانشی و نیروهای فرمان بیشتر از تایرهای عقب است. لذا به منظور سایش یکنواخت تایرها توصیه می‌گردد که مطابق طرح زیر بعد از هر ۱۰۰۰۰ کیلومتر جابجا شوند.

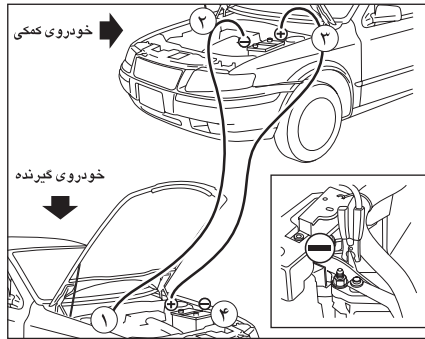


نشانه‌گر ساییدگی تایر

تایرهایی که روی خودرو سوار شده‌اند دارای نشانه‌گرهایی هستند که در چندین نقطه روی محیط تایر بین آج‌ها قرار گرفته‌اند. هنگامی که تایرها تا اندازه‌ای ساییده می‌شوند که ۱/۶ میلیمتر از آج باقی می‌ماند، نشانه‌گرها نمایان می‌شوند و در این زمان تایرها باید تعویض شوند.

فشار باد تایرها:

باد تایرها حداقل هم‌راه یکبار، زمانی که تایرها خنک هستند باید چک شود. کم بودن باد تایر ایجاد حرارت کرده و عمر تایر را کاهش می‌دهد. باد زیاد نیز موجب اثرات منفی روی راحتی و سواری خودرو می‌شود.



شکل (۲)

۶) سپس یک سر کابل دیگر را به قطب منفی باتری کمکی و سر دیگر این کابل را به یک نقطه اتصال بدنه خودروی گیرنده (مثل دسته موتور یا هر سطح رنگ نشده دیگر) متصل نمایید. مطمئن شوید کابل‌های اتصال از لوله‌های بنزین، ترمز و قطعات گردان هر دو موتور دور باشد.

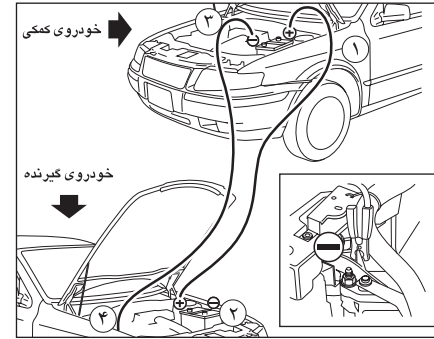
۷) حال خودروی کمکی را روشن نمایید و چند دقیقه صبر کنید تا موتور در دور آرام قرار گیرد.

۸) سپس خودروی گیرنده (که باتری آن تخلیه شده) را روشن نمایید. حال چند دقیقه‌ای صبر کنید تا موتور این خودرو نیز در دور آرام قرار گیرد.

۹) حال به ترتیب شکل (۲)، کابل‌ها را از دو خودرو جدا نمایید.

در صورت عدم رعایت، اتصال کوتاه برقرار شده و به سیستم سیم‌کشی خودرو صدمه خواهد زد و این صدمه، تحت پوشش گارانتی نخواهد بود.

۳) حال کلیه تجهیزات برقی خودرو (سیستم صوتی، بخاری و...) را خاموش نمایید. خودروی کمکی را خاموش نمایید. کنترل نمایید که هر دو خودرو در حالت دنده خلاص قرار داشته باشند همچنین ترمز دستی هر دو خودرو را بالا بکشید. در صورت عدم رعایت، امکان آسیب رسیدن به تجهیزات برقی وجود داشته و این صدمه، تحت پوشش گارانتی نخواهد بود.



شکل (۱)

شارژ اضطراری باتری

در صورتیکه خودروی شما به دلیل ضعیف شدن و یا تخلیه باتری روشن نشود، به یکی از روشهای ذیل و با ترتیب عنوان شده، جهت روشن نمودن خودروی خود اقدام نمایید.

الف) اتصال باتری به باتری (استفاده از خودروی کمکی)

۱) کنترل نمایید که هر دو خودرو دارای سیستم برقی ۱۲ ولت باشند. عدم رعایت این نکته، به سیستم سیم‌کشی خودرو صدمه خواهد زد و این صدمه، تحت پوشش گارانتی نخواهد بود.

۲) دو دستگاه خودرو را به نحو مناسب به یکدیگر نزدیک نمایید به طوری که هیچ تماسی بین دو خودرو وجود نداشته باشد.



هشدار

در صورت قطع یا تعویض باتری و E.C.U موتور خودرو باید در یکی از نمایندگیهای مجاز ایران خودرو با دستگاه مربوطه مجدداً تنظیم گردد.

- در مواقعی که باتری اتومبیل شما مشکوک به یخزدگی است موتور را روشن نکنید.

- مطمئن شوید که ولتاژ هر دو باتری یکسان است (۱۲ ولت) و کابل‌های رابط دارای گیره‌های عایق‌دار و برای استفاده در باتری‌های ۱۲ ولتی مناسب هستند.

- هنگام اتصال باتری به باتری هرگز کابل‌های باتری تخلیه شده را از آن جدا نکنید.

- هرگز قطب مثبت باتری را به قطب منفی وصل نکنید و اطمینان حاصل کنید که کابل‌های رابط از قطعات متحرک موتور دور بمانند.

- اضافه نمودن تجهیزات برقی غیر استاندارد موجب آسیب به سیستم الکتریکی خودرو و باتری و باطل شدن گارانتی این قسمت‌ها می‌گردد.

- در صورتی که خودرو را با هُل روشن کنید احتمال بریدن تسمه تایمر وجود داشته و صدمات جدی به سیستم الکترونیک خودروی شما وارد می‌نماید که تحت پوشش گارانتی نخواهد بود.



هشدار

- ولتاژ نهایی شارژ باتری ۱۲ ولت معادل: ۱۴/۴۰- ۱۴/۱۰ خواهد بود.

- مطمئن شوید که در هنگام استفاده از باتری کمکی ولتاژ هر دو باتری یکسان است (۱۲ ولت) و کابل‌های رابط دارای گیره‌های عایق‌دار می‌باشند و برای استفاده در باتری‌های ۱۲ ولتی مناسب هستند.

- اگر از اتومبیل در مدت طولانی استفاده نمی‌شود، کابل‌های باتری را باید باز نمائید در این حالت هر ۴ هفته یکبار باتری را شارژ نمائید.

- از آنجائیکه استارت خودرو ۱۲ ولت می‌باشد، لذا استفاده از یک باتری ۲۴ ولت یا دو باتری ۱۲ ولت موجب آسیب رسیدن به سیستم‌های الکتریکی خودرو خواهد شد. بنابراین به منظور استفاده از باتری کمکی حتماً از باتری ۱۲ ولت استفاده نمائید.

- کابلشسو مثبت باتری (قرمز رنگ) باید همیشه به قطب مثبت باتری وصل باشد. برای اجتناب از خسارت به آلترناتور هیچگاه آلترناتور نباید بدون اتصال به باتری کار نماید.

ب) شارژ باتری با دستگاه شارژ

در این حالت نیاز است تا باتری خودرو را از خودرو جدا نمایید. برای این منظور به روش ذیل اقدام نمایید:

۱) ابتدا کابل منفی باتری را جدا کنید.

۲) حال کابل مثبت باتری را جدا کنید.

۳) سپس با استفاده از ابزار مناسب، بست یا نگهدارنده باتری را باز کرده و باتری را از خودرو پیاده نمایید.

۴) باتری را به مرکز سرویس باتری جهت شارژ انتقال دهید تا بازرسی و اقدامات لازم توسط متخصص باتری صورت پذیرد. لازم است به نکات ذیل توجه فرمایید:

- بازرسی کنید که قطب‌های باتری و بست کابل‌های باتری تمیز باشند. در صورت نیاز آنها را باز کرده و سولفاته روی کابلها را تمیز نمایید.

- زمانی که موتور روشن است نباید کابل‌ها را از باتری جدا نمود.

- بدون باز و جدا کردن کابل‌ها، هرگز اقدام به شارژ باتری نکنید.

- زمانی که خودرو برای مدت طولانی (یک ماه یا بیشتر) مورد استفاده قرار نمی‌گیرد، کابل‌های باتری را جدا کنید.

سرویس و نگهداری باتری

(الف) بدنه باتری را همواره تمیز نگهداری نمایید.

(ب) جهت جلوگیری از سولفاته شدن قطب‌ها، آنها را با وازلین صنعتی یا گریس آغشته نمایید.

(ج) سطح الکترولیت در فصول گرم حداقل هر ۴۵ روز و در سایر فصول هر سه ماه یک بار بازدید و تنظیم گردد و در صورت کاهش سطح، افت حاصل را فقط با افزودن آب مقطر جبران نمایید. دقت شود که در این حالت افزودن سایر مایعات نظیر آب صنعتی، اسیدسولفوریک و... به باتری، آسیب‌های جبران‌ناپذیری وارد می‌نماید. چنانچه در این حالت میزان تبخیر آب بیش از حد باشد، می‌بایست جهت بازدید خودرو به نمایندگی‌های مجاز مراجعه نمود. همچنین از بدون الکترولیت ماندن خانه‌های باتری می‌بایست جلوگیری نمود. زیرا در اینصورت صفحات منفی آن در مدت زمانی کوتاه با اکسیژن هوا ترکیب شده و صفحات مثبت نیز سولفاته می‌شوند و در نهایت باتری غیرقابل استفاده می‌گردد.

توصیه‌های ایمنی باتری

- از ضربه زدن بر روی قطب‌های باتری خودداری گردد.

- از اتصال کوتاه قطب‌های مثبت و منفی به یکدیگر جلوگیری نمایید.

- هیچگاه باتری را بیش از حد مجاز شارژ نکنید. زیرا در این حالت به صفحات باتری آسیب وارد شده و موجب کاهش راندمان و عمر باتری می‌گردد.

- از باز بودن سوراخ‌های تعبیه شده بر روی پیچ در باتری اطمینان حاصل کنید زیرا در غیراین صورت در اثر تراکم گازهای متصاعد باتری متلاشی می‌گردد.

- باتری در محل نصب می‌بایست کاملاً محکم بسته شود زیرا ضربات و تکان‌های شدید به آن آسیب وارد می‌سازد.

- از نگهداری باتری در حالت دشارژ می‌بایست جداً پرهیز نمود زیرا در این صورت صفحات باتری سولفاته شده و باتری غیرقابل استفاده خواهد شد.

- باتوجه به اینکه ایجاد جرقه و یا نزدیک نمودن شعله به باتری، باعث انفجار باتری (به دلیل هیدروژن و اکسیژن متصاعد شده) می‌شود، لذا می‌بایست جداً از ایجاد چنین شرایطی در نزدیکی باتری خودداری نمود.

- توصیه می‌شود از افزودن هرگونه مواد شیمیایی نظیر قرص باتری، ویتامین باتری و... به الکترولیت باتری خودداری شود.

- در هنگام نصب باتری بر روی اتومبیل بمنظور جلوگیری از خطر اتصال کوتاه ابتدا کابل قطب مثبت را بسته و سپس کابل قطب منفی را ببندید و جهت خارج ساختن باتری از خودرو این عملیات را بلعکس انجام دهید. (ابتدا کابل منفی - سپس کابل مثبت)

- از صحت عملکرد دینام و آفامات خودرو اطمینان حاصل نمایید.

- از اضافه نمودن تجهیزات الکتریکی اضافی روی خودرو بدون توجه به ظرفیت باتری خودداری نمایید.

- در صورتی که بنا به تشخیص کارشناس فنی نمایندگی مجاز از باتری استفاده صحیح بعمل نیامده، یا سرویس و نگهداری مناسبی بر روی باتری انجام نشده باشد و یا خرابی باتری به علت خواب طولانی مدت و بلا استفاده ماندن خودرو تشخیص داده شود، باتری خودرو، مشمول گارانتی نخواهد بود.



اخطار

- در شرایط عادی، باتری‌ها، گاز هیدروژن متصاعد می‌کنند که می‌تواند منفجر و باعث ایجاد جراحات جدی شود. لذا جرقه و یا شعله مستقیم را از محفظه موتور دور نگهدارید.

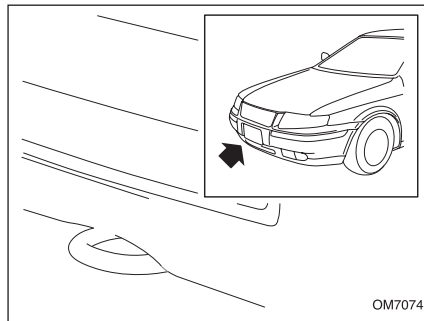
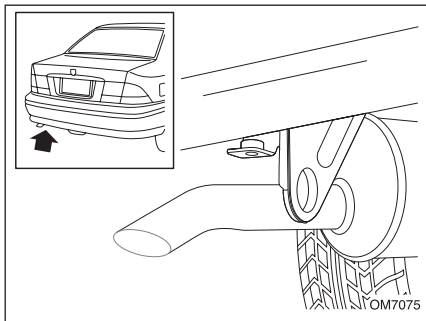
- زمانی که در مجاورت قطعات متحرک موتور کار می‌کنید مواظب باشید.

- در هوای تاریک از چراغ قوه و یا وسیله روشنایی مشابه استفاده نمایید و هرگز از کبریت و یا فندک استفاده ننمایید.

- برای روشن نمودن خودرو با روش باتری به باتری، حتماً طبق ترتیب و فرآیند اشاره شده اقدام نمایید. در غیر این صورت ممکن است منجر به آتش سوزی، انفجار و یا صدمه دیگر به خودرو شود.

- مصرف بیش از حد باتری یک عامل ایجاد آتش سوزی در خودرو می‌باشد. لذا مراقب باشید سطح الکترولیت از خط منیمنم پایین تر قرار نگیرد.

- باتری را دور از دسترس کودکان نگهداری نمایید.



حلقه عقبی بکسل خودرو

حلقه عقبی بکسل تنها باید برای بکسل کردن خودروی هم وزن یا سبکتر استفاده شود. از این حلقه‌ها برای بکسل کردن خودرو در حالت معلق (بر روی دو چرخ) استفاده نکنید.

حلقه جلویی بکسل خودرو

از این حلقه که در زیر سپر جلوی خودرو قرار گرفته است تنها برای بکسل شدن خودرو بر روی چهار چرخ استفاده کنید.



اخطار

- از خارج کردن سوئیچ استارت و یا بستن آن در زمان بکسل کردن خودرو بر روی چهار چرخ خودداری کنید، چرا که باعث قفل شدن فرمان می‌شود. توصیه می‌شود سوئیچ را در موقعیت A قرار دهید.
- به شما پیشنهاد می‌کنیم از یک میله محکم و ثابت جهت بکسل کردن استفاده نمایید. در صورت استفاده از طناب و یا کابل (هنگامی که قانون آنرا اجازه می‌دهد)، باید خودروی بکسل شده قابل ترمزگیری باشد (امکان روشن شدن موتور آن باشد).
- نباید خودرویی را که امکان حرکت و رانندگی ندارد، بکسل نمود.
- برای ممانعت از آسیب رسیده به خودرو، باید از ترمز کردن شدید و همچنین شتاب گرفتن ناگهانی اجتناب نمود.
- در هر صورت توصیه می‌شود که سرعت از ۲۵ کیلومتر در ساعت بالاتر نرود.



اخطار

- در زمان خاموش بودن موتور، سیستم فرمان هیدرولیک و ترمز عمل نخواهد کرد.
- خودرو بکسل کننده همواره باید سنگین تر از خودروی بکسل شونده باشد.
- خودروی بکسل شونده نباید دارای سرنشین باشد.
- به خاطر داشته باشید زمانی که موتور خاموش باشد، بوستر ترمز کار نمی‌کند و برای ترمز کردن لازم است نیروی بیشتری به پدال وارد شود.

بکسل کردن خودرو

بکسل شدن خودروهای دنده‌ای (غیر اتوماتیک) دنده را خلاص و فلاشر را روشن کنید.

با احتیاط رانندگی کرده و هرگز از حد سرعت مجاز 50 km/h برای خودروی بکسل شده تجاوز نکنید.

با ترمزهای نرم سعی کنید طناب بکسل را همواره کشیده نگهدارید. این کار باعث جلوگیری از ضربه به طناب و پاره شدن آن می‌شود.
- برای حمل خودرو از افراد با تجربه کمک بگیرید.

حمل با کامیونت

حمل با کامیونت روشی است که برای جلوگیری از هر گونه تصادف و آسیب توصیه می‌شود.

بکسل از عقب

در صورت امکان از بکسل کردن **معلق** خودرو بر روی چرخ‌های جلو خودداری کنید. اگر مجبور به چنین کاری هستید، تنها در مسافت‌های کوتاه و با حداقل سرعت خودرو را بکسل کنید. فرمان باید در حالی که چرخ‌ها در موقعیت کاملاً مستقیم قرار گرفته‌اند، قفل شود. به این منظور علاوه بر سیستم قفل فرمان از گیره یا بست‌های نگهدارنده مناسب استفاده کنید.

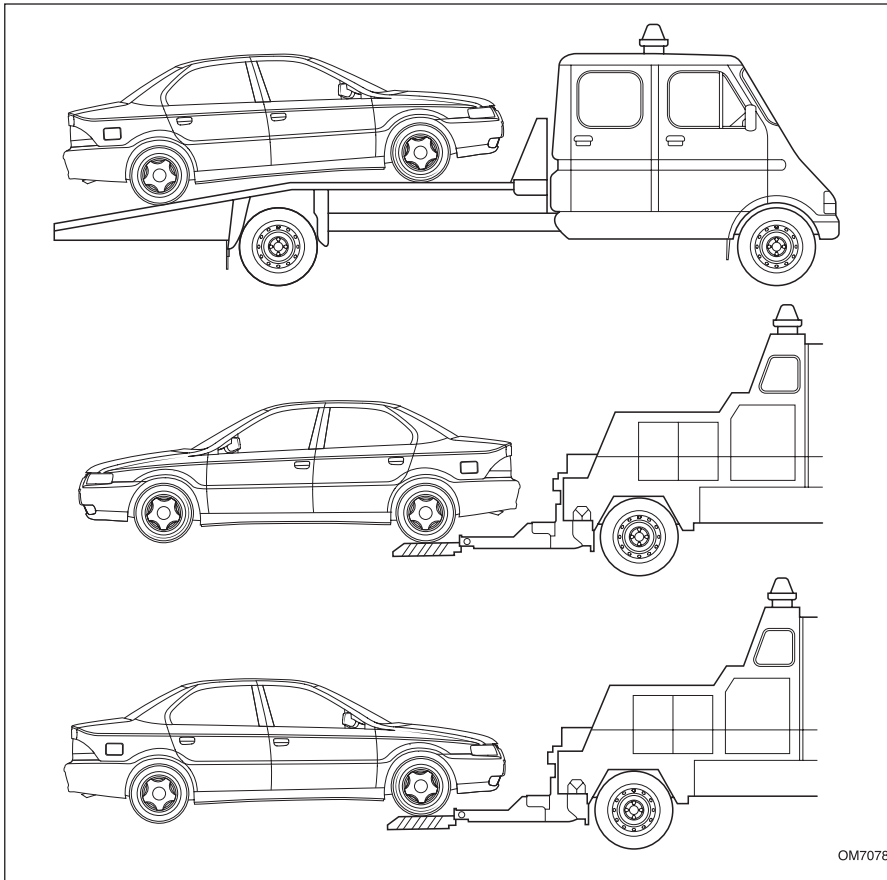
بکسل از جلو

فرمان باید در حالی که چرخ‌ها در موقعیت کاملاً مستقیم قرار گرفته‌اند قفل شود. علاوه بر قفل فرمان از گیره یا بست‌های نگهدارنده استفاده کنید.



هشدار

هنگامی که خودرو از جلو بکسل می‌شود و بر روی چرخ‌های عقب حرکت می‌کند، از خلاص بودن ترمز دستی که روی چرخ‌های عقب عمل می‌کند، مطمئن شوید.



جعبه فیوز

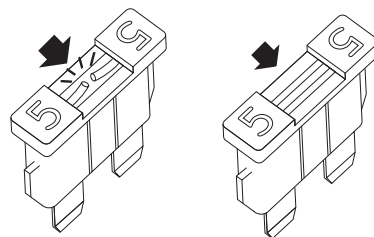
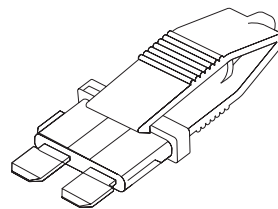
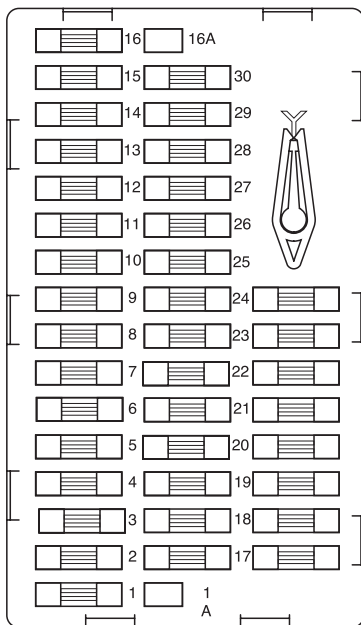
جعبه فیوز در سمت چپ محفظه موتور نزدیک به موتور برف پاک کن قرار دارد. برای دسترسی به فیوزها، در جعبه فیوز را بردارید.

فیوزها

فیوزها اتصالات ساده‌ای هستند که در موقع لزوم جریان برق را قطع می‌کنند تا تجهیزات برقی آسیب نبینند. هرگاه یکی از تجهیزات برقی کار نکند ممکن است فیوز محافظ آن سوخته باشد.

تعویض فیوزها

- ۱- سوئیچ استارت را ببندید و همه تجهیزات برقی را خاموش کنید.
- ۲- در جعبه فیوز را بردارید و با توجه به جدول راهنما، به دنبال فیوز معیوب بگردید.
- ۳- انبرک قرار گرفته در جعبه فیوز را خارج کنید و به کمک آن فیوز معیوب را از جای خود بیرون بکشید.
- ۴- فیوز سوخته را با یک فیوز مشابه یا ضعیف‌تر، تعویض کنید. توجه کنید تعدادی فیوز یدکی در پایین جعبه فیوز قرار دارد.



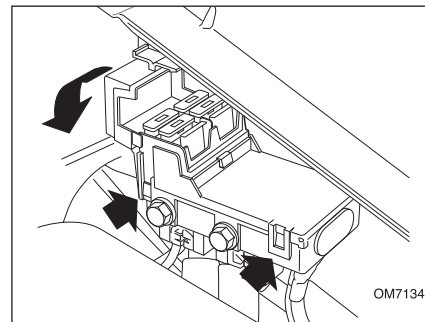
هشدار

هرگونه دستکاری و یا تغییر سیستم‌های تغذیه سوخت (واحد کنترل الکترونیکی، سیم کشی، مدار سوخت، انژکتور، سرپوش محافظ و...) به دلیل خطری که ممکن است شما را تهدید کند، اکیداً ممنوع است. (مگر توسط متخصصین شبکه خدمات پس از فروش).

فیوز	آمپر فیوز	عملکرد فیوز	فیوز	آمپر فیوز	عملکرد فیوز
F1	10A	رادیو و موبایل هندزفری*	F16	20A	فندک*
F2	5A	واحد کنترل	F17	10A	آژیر خطر، دزدگیر* و حافظه رادیو پخش
F3	5A	ترمز ضد قفل*	F18	10A	چراغ مه شکن عقب
F4	5A	بیب روشن ماندن چراغ ها و چراغ های سمت راست	F19	5A	چراغ های بخاری، صفحه نمایش، رادیو و سوئیچ استارت
F5	5A	کولر	F20	30A	پشتی صندلی برقی جلو*
F6	10A	کیسه هوا یا کروز کنترل*	F21	30A	رله دمنده هوا
F7	20A	بوق	F22	10A	----
F8	SHUNT	برای قطع همه فیوزها	F23	5A	کلید شیشه گرم کن عقب
F9	5A	چراغ های سمت چپ، چراغ پلاک	F24	20A	موتوربرف پاک کن، تایمربرف پاک کن و پمپ شیشه شوی
F10	30A	شیشه بالابر برقی عقب	F25	5A	حافظه رادیو، حافظه ساعت، دماسنج مایع خنک کننده (آمپر آب)
F11	30A	چراغ های جلو	F26	15A	فلاشرها
F12	5A	چراغ های دنده عقب، حسگرهای دنده عقب*	F27	30A	گرم کن شیشه عقب و گرم کن آینه
F13	20A	چراغ های مه شکن جلو*	F28	10A	صفحه نمایش جلو داشبورد، ساعت دیجیتال* و چراغ خطرترمز
F14	30A	----	F29	30A	شیشه بالابر برقی جلو
F15	15A	چراغ های در، چراغ های سقف و آنتن برقی*	F30	10A	چراغ های نقشه خوانی*، جعبه داشبورد*، آینه آرایش* و آینه برقی*

مشخصات فیوزها

فیوز	آمپر فیوز	عملکرد فیوز
F31	30A	فن ۱
F32	30A	فن ۲
	Reserve	فیوز یدکی
	Reserve	فیوز یدکی
F33	Shunt	برق سوئیچ استارت (شنت)
F34	Shunt	نور بالا، نور پایین (شنت)
F35	30A	ABS
F36	30A	ABS



جعبه فیوز محفظه موتور*

جعبه فیوز در سمت راست محفظه موتور قرار دارد. برای دستیابی به آن گیره‌های در جعبه را آزاد کنید. و در را بردارید. هنگام بستن در جعبه، از جا افتادن صحیح آن مطمئن شوید.

دارنده خودرو نباید اتصالات فیوزها را دستکاری و قطع و وصل کند. هر مشکلی در این قسمت‌ها باید توسط متخصص مجاز بررسی شود.

اخطار: سیستم الکتریکی خودروی شما تنها برای کار با تجهیزات استاندارد یا انتخابی طراحی شده است. قبل از نصب تجهیزات یا لوازم الکتریکی دیگر بر روی خودرو، با نمایندگی مجاز ایران خودرو مشورت کنید. برخی لوازم الکتریکی یا روش نصب آنها می‌توانند بر عملکرد خودرو یا مدارهای کنترل الکترونیک، مدار سیستم صوتی و مدار شارژ باتری اثر نامطلوب بگذارند. نصب تجهیزات الکتریکی باید توسط یک متخصص انجام شود.



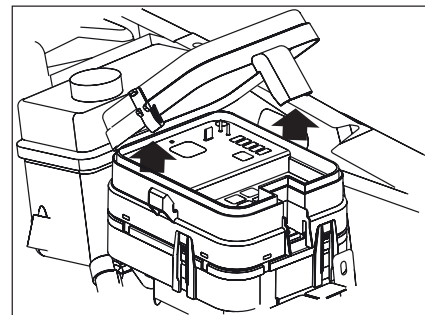
هشدار

هنگام حمل و نقل و یا زمانی که خودرو مدت طولانی بدون استفاده باشد به منظور جلوگیری از تخلیه شدن باتری، شانت F33, F34 را به کمک انبرک از جای خود بیرون بکشید این عمل باعث قطع ارتباط بین باتری و قسمت‌های عمده مصرف کننده جریان می‌گردد. بدیهی است به منظور استفاده از خودرو شانت‌های مورد نظر را باید در محل خود قرار دهید.

* در صورت نصب در خودروی شما

مشخصات فیوزها

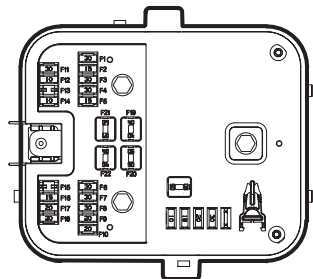
فیوز	آمپر فیوز	عملکرد فیوز	فیوز	آمپر فیوز	عملکرد فیوز
F1	30A	موتور برف پاک کن	F11	30A	بوک
F2	15A	کمپرسور کولر	F12	10A	تغذیه‌ی نود در
F3	30A	شیشه‌شوی	F14	10A	تغذیه‌ی اژیر (یونیت موتور) Engine ECU
F4	30A	رله دویل ۲	F16	15A	چراغ مه‌شکن جلو راست
F6	30A	رله دویل ۱	F17	20A	چراغ مه‌شکن جلو چپ
F7	30A	ترمز ۲ ABS	F17	20A	چراغ راهنما جلو چپ
F8	30A	ترمز ۱ ABS	F17	20A	چراغ نور بالا چپ
		فن ۱	F17	20A	چراغ کوچک چپ
		گرمکن آینه‌ی راست	F18	20A	چراغ نور پایین راست
		چراغ راهنمای آینه‌ی جلو راست	F18	20A	چراغ راهنما جلو راست
		موتور شیشه بالا/جلو راست	F18	20A	چراغ نور بالا راست
		موتور عملگر در جلو راست	F18	20A	چراغ کوچک راست
		موتور آینه‌ی راست	F19	40 A	چراغ نور پایین چپ
		آینه‌ی تاشو راست	F19	40 A	تغذیه‌ی نود مرکزی ۲
		چراغ در جلو راست	F20	50A	تغذیه‌ی استارت
		کلید نور پس زمینه	F21	60 A	تغذیه‌ی نود مرکزی ۱
		تغذیه‌ی نود در	F22	40A	تغذیه‌ی نود مرکزی ۲
		گرمکن آینه‌ی چپ			
		چراغ راهنمای آینه‌ی جلو چپ			
		موتور شیشه بالا/چپ			
		موتور عملگر در جلو چپ			
		موتور آینه‌ی چپ			
		آینه‌ی تاشو چپ			
		چراغ در جلو چپ			
		تغذیه‌ی نود در			



جعبه فیوز FN*

جعبه فیوز در سمت راست محفظه موتور قرار دارد. برای دستیابی به آن گیره‌های در جعبه را آزاد کنید. و در را بردارید. هنگام بستن در جعبه، از جا افتادن صحیح آن مطمئن شوید.

دارنده خودرو نباید اتصالات فیوزها را دستکاری و قطع و وصل کند. هر مشکلی در این قسمت‌ها باید توسط متخصص مجاز بررسی شود.



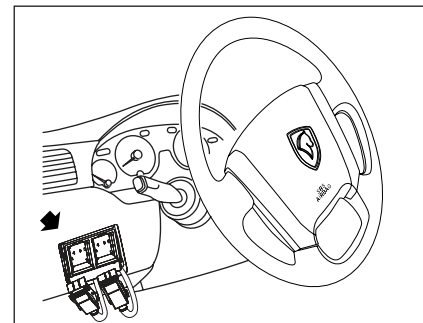
اخطار: سیستم الکتریکی خودروی شما تنها برای کار با تجهیزات استاندارد یا انتخابی طراحی شده است. قبل از نصب تجهیزات یا لوازم الکتریکی دیگر بر روی خودرو، با نمایندگی مجاز ایران خودرو مشورت کنید. برخی لوازم الکتریکی یا روش نصب آنها می‌توانند بر عملکرد خودرو یا مدارهای کنترل اکترونیک، مدار سیستم صوتی و مدار شارژ باتری اثر نامطلوب بگذارند. نصب تجهیزات الکتریکی باید توسط یک متخصص انجام شود.

* در صورت نصب در خودروی شما

عملکرد فیوز	امپر فیوز	فیوز
چراغ کوچک عقب سمت راست	15A	F9
نور زمینه کلید های شیشه بالا بر عقب		
برق RN	15A	F10
چراغ راهنما عقب سمت چپ		
لامپ مه شکن عقب سمت راست		
لامپ دنده عقب سمت چپ		
چراغ ترمز سمت راست		
چراغ سقفی جلو و عقب کنترل شونده با درها		
چراغ کوچک عقب سمت چپ	30A	F11
برق RN		
محرک برقی صندوق عقب		
محرک های برقی درهای عقب		
محرک برقی باک بنزین		
لامپ درهای عقب و چراغ صندوق عقب		
چراغ سقفی جلو و عقب در حالت دائم	20A	F12

گرمکن شیشه عقب و گرمکن آینه	30A	F13
شیشه بالا بر برقی عقب سمت چپ		
شیشه بالا بر برقی عقب سمت راست	15A	F14
رادیو و حافظه رادیو		
برق کانکتور دیاگ	5A	F15

سنسور باران		
نور زمینه پنل جلو داشبورد و کنسول مرکزی		
چراغ نقشه خوان، جعبه داشبورد، آینه آرایش، و آینه برقی		
برق CCN		
لامپ کلید گرمکن شیشه عقب و گرمکن آینه		
لامپ کلید فلاشر		
لامپ کلید قفل مرکزی		
لامپ کلید محرک برقی صندوق عقب		
برق FN		
برق ICN		
حافظه ICN	5A	F16
برق کانکتور دیاگ بعد از سوئیچ		
استارت سوئیچ ۲ و ۳		
برق ترمز ضد قفل	10A	F17
کیسه هوا		

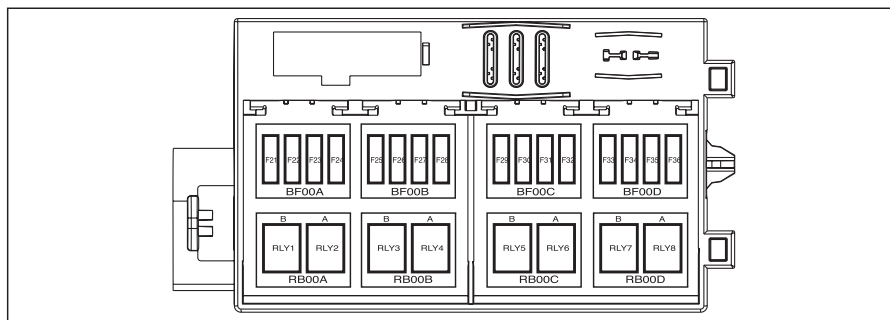


*NODE CCN

محل قرار گرفتن این نود در زیر فرمان می باشد.

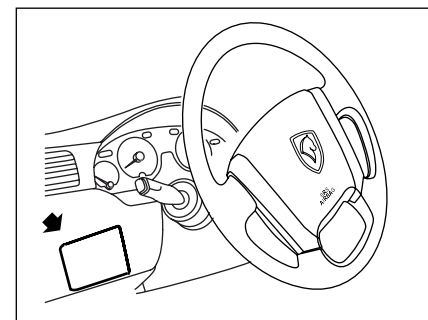
فیوز	آمپر فیوز	عملکرد فیوز
F1	20A	برق صندلی جلو
F2	10A	استارت سوئیچ ۱ و ۲
		برق کرویز کنترل
F3	20A	برق سوئیچ ترمز
		برق سنسور باران
F4	10A	برق رادیو
F5	30A	برق فندک
F6	20A	فن تپویه
F7	10A	استارت تر
F8	5A	---
		برق CCN
F9	15A	برق ایموبیلایزر
		چراغ راهنما عقب سمت راست
		لامپ مه شکن عقب سمت چپ
		لامپ دنده عقب سمت راست
		چراغ ترمز سمت چپ
		چراغ پلاک

* در صورت نصب در خودروی شما



جدول راهنمای فیوزها

عملکرد	شماره فیوز	شدت جریان
تغذیه صندلی برقی	F21	۲۰A
تغذیه سوئیچ اصلی (وضعیت دو) یونیت کیسه هوا و سیستم تهویه	F22	۱۰A
تغذیه سوئیچ اصلی (وضعیت اول) فندک	F23	۱۰A
تغذیه سوئیچ اصلی - وضعیت اول (تحریک رله بخاری، رادیو، چراغ ترمز، نود جلو، نود مرکزی و جلو امپیر)، (تحریک رله شیشه گرمکن)	F24	۱۰A
تغذیه دایم رادیو	F25	۱۰A
تغذیه نود مرکزی	F26	۲۰A
تغذیه نود مرکزی	F27	۲۰A
تغذیه نود مرکزی و تحریک رله محرک درب عقب	F28	۳۰A
شیشه بالا بر عقب	F29	۳۰A
تغذیه نود مرکزی (شیشه بالا بر جلو)	F30	۳۰A
شیشه گرمکن عقب	F31	۳۰A
تغذیه فن بخاری	F32	۳۰A
استارت موتور	F33	۳۰A
تغذیه سوئیچ اصلی (وضعیت دو) ایموبیلایزر، کانکتور عیب یابی، جلو امپیر، سنسور فشار گاز کولر، یونیت موتور	F34	۱۰A
تغذیه سوئیچ اصلی (وضعیت دو) - سیستم ضد قفل ترمز ABS	5A	۵A
تغذیه باتری ایموبیلایزر، کانکتور عیب یابی، جلو امپیر	F36	۱۰A



جعبه فیوز و رله داشبورد*

جعبه فیوز، زیر داشبورد در قسمت چپ راننده قرار دارد. برای باز کردن، در جعبه فیوز را به طرف جلو بکشید.

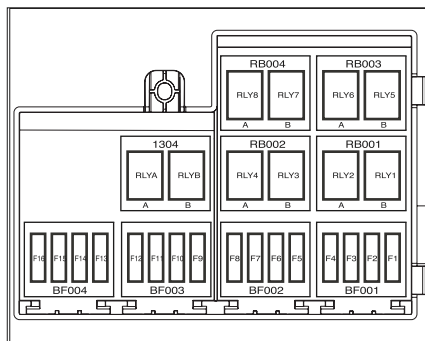
جدول راهنمای رله ها

شماره رله	عملکرد رله	شدت جریان - نوع
RLY1	---	---
RLY2	محرک برقی در صندوق عقب	Contact 1 - ۳۰A
RLY3	گرم کن شیشه عقب و آینه ها	Contact 1 - ۳۰A
RLY4	رله فن دستگاه تهویه مطبوع	Contact 1 - ۳۰A
RLY5	شیشه بالا بر عقب سمت چپ	Contact 2 - ۳۰A
RLY6	شیشه بالا بر عقب سمت چپ	Contact 2 - ۳۰A
RLY7	شیشه بالا بر عقب سمت راست	Contact 2 - ۳۰A
RLY8	شیشه بالا بر عقب سمت راست	Contact 2 - ۳۰A

* در صورت نصب در خودروی شما

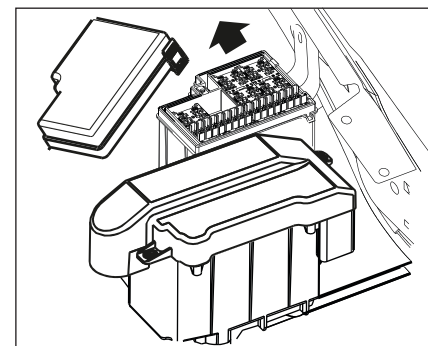
جدول راهنمای فیوزها*

عملکرد	شماره فیوز شدت جریان	عملکرد
تغذیه برق سوئیچ استارت	۴۰A	۱
رله مه شکن جلو / بوق	۳۰A	۲
BCM تغذیه برق رابط سیستم های درونی	۴۰A	۳
BCM تغذیه برق رابط سیستم های درونی	۳۰A	۴
فن دور تند	۴۰A	۵
فن دور کند	۳۰A	۶
ترمز ABS	۳۰A	۷
ترمز ABS	۴۰A	۸
رزرو	---	۹
تغذیه نود جلو	۲۰A	۱۰
تغذیه نود جلو	۱۵A	۱۱
رله برف پاک کن جلو / عقب و رله پمپ شیشه شوی	۳۰A	۱۲
رزرو	---	۱۳
تغذیه رله دوپل	۳۰A	۱۴
تغذیه پمپ سوخت	۱۰A	۱۵
تغذیه یونیت موتور	۱۰A	۱۶
رزرو	---	۱۷
رزرو	---	۱۸
رزرو	---	۱۹
رزرو	---	۲۰



جدول راهنمای رله ها*

شماره رله	عملکرد	شدت جریان - نوع
RLYa	رله کنترل موتور	۳۰A - ۱ Contact
RLYb	رله پمپ بنزین	۳۰A - ۱ Contact
RLY۱	رله مه شکن	۳۰A - ۱ Contact
RLY۲	رله بوق	۳۰A - ۱ Contact
RLY۳	رله برف پاک کن جلو	۳۰A - ۲ Contact
RLY۴	رله برف پاک کن جلو	۳۰A - ۲ Contact
RLY۵	رله فن دور تند	۴۰A - ۱ Contact
RLY۶	رله فن دور کند	۳۰A - ۱ Contact
RLY۷	رله فن	۳۰A - ۲ Contact
RLY۸	رله پمپ شیشه شوی	۳۰A - ۱ Contact

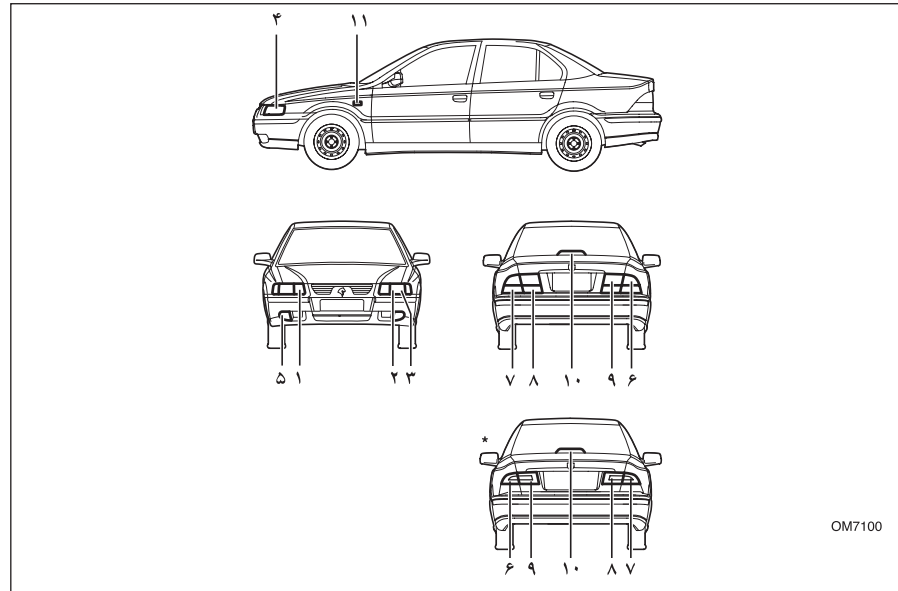


جعبه فیوز محافظه موتور*

جعبه فیوز در سمت راست محافظه موتور قرار دارد. برای دست یابی به آن، گیره های در جعبه را آزاد کنید و در را بردارید. هنگام بستن در جعبه، از جا افتادن صحیح آن مطمئن شوید. دارنده خودرو نباید اتصالات فیوزها را دستکاری و قطع و وصل کند. هر مشکلی در این قسمت ها باید توسط متخصص مجاز بررسی شود.

* در صورت نصب در خودروی شما

وات	لامپ
۵۵	۱- چراغ جلو - نور بالا
۵۵	۲- چراغ جلو - نور پایین
۵	۳- چراغ کوچک
۲۱	۴- چراغ راهنمای جلو
۵۵	۵- چراغ مه شکن جلو*
۲۱/۵	۶- چراغ عقب / چراغ خطر ترمز
۲۱	۷- چراغ راهنمای عقب
۲۱	۸- چراغ دنده عقب
۲۱	۹- چراغ مه شکن عقب
۲۱/۵	۱۰- چراغ ترمز بالا (طاقچه عقب)
۵	۱۱- چراغ چشمک زن بغل
۵	۱۲- چراغ صندوق عقب
۵	۱۳- چراغ جعبه داشبورد*
۵	۱۴- چراغ آینه آرایش*
۵	۱۵- چراغ‌های مطالعه*
۵	۱۶- چراغ در*
۵	۱۷- چراغ پلاک



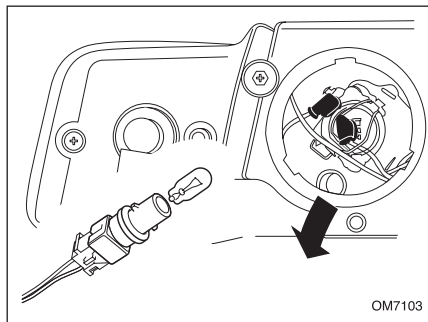
OM7100



اخطار

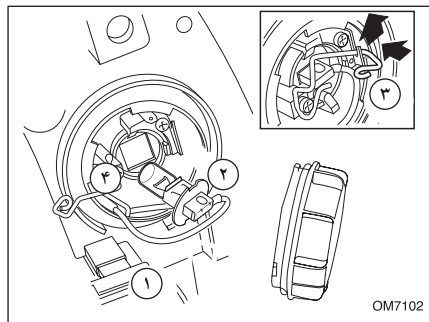
عملکرد کلیه چراغ‌های بیرونی را قبل از شروع به رانندگی بررسی کنید.
هنگام تعویض هر لامپ، کلید چراغ را خاموش کنید تا از اتصال کوتاه جلوگیری شود.

* در صورت نصب در خودروی شما



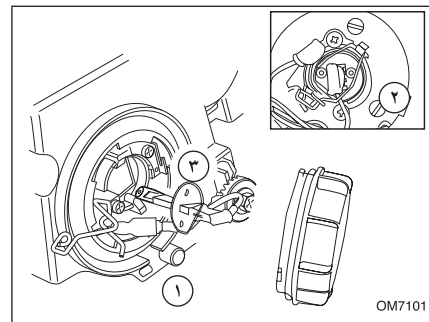
چراغ‌های کوچک

- ۱- لامپ و پایه آن را بکشید تا از جای خود خارج شود.
- ۲- لامپ را از پایه بیرون بکشید.
- ۳- لامپ نو را در پایه فشار دهید و لامپ و پایه را مجدداً جا بزنید.



چراغ نور پایین

- ۱- درپوش را باز کنید.
- ۲- فیش پشت لامپ را جدا کنید.
- ۳- گیره فنری را آزاد کنید.
- ۴- بدون اینکه دست شما با شیشه لامپ تماس پیدا کند، سرپیچ را وصل و لامپ را با راهنمای قرار گرفته بر روی منعکس کننده تنظیم کنید و گیره فنری را جا بزنید.
- ۵- فیش پشت لامپ را وصل کنید.
- ۶- درپوش را سر جای خود ببندید.



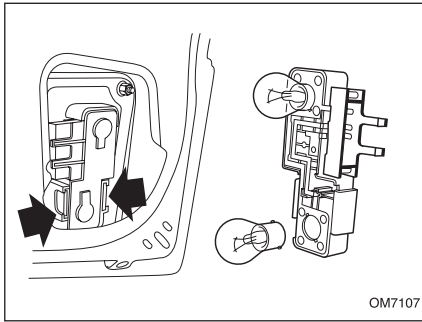
چراغ جلو نور بالا

- ۱- درپوش را باز کنید.
- ۲- برای برداشتن گیره فنری، آن را به طرف داخل فشار دهید و سپس بالا بکشید.
- ۳- لامپ را بردارید.
- ۴- فیش سیم چراغ را از انتهای لامپ جدا کنید.
- ۵- بدون اینکه دست شما با شیشه لامپ تماس پیدا کند، سرپیچ را وصل و لامپ را با علامت قرار گرفته بر روی منعکس کننده تنظیم کنید. سپس گیره فنری را جا بزنید.
- ۶- درپوش را سر جای خود ببندید.



اخطار

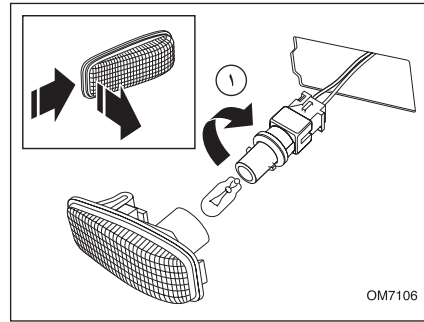
لامپ‌ها تحت خلاء هستند و ممکن است هنگام تعویض شکسته شوند و ایجاد جراحت نمایند.



OM7107

چراغ‌های دنده عقب و مه شکن عقب

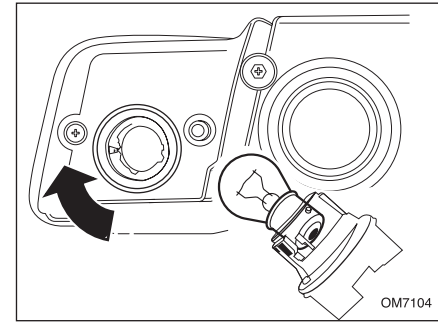
در صندوق عقب را باز کنید. دو عدد خار پلاستیکی را به طرف داخل فشار دهید و پایه را بردارید. لامپ‌ها از نوع خاردار هستند. آنها را به طرف داخل فشار دهید و در جهت خلاف حرکت عقربه‌های ساعت بچرخانید تا از جای خود خارج شوند. لامپ را عوض کنید و پایه را مجدداً نصب کنید.



OM7106

چراغ‌های چشمک زن بغل

مجموعه چراغ را به طرف جلوی خودرو فشار دهید و به سمت بیرون بکشید تا از جای خود خارج شود. بدنه چراغ را به دقت نگهدارید و پایه لامپ را بچرخانید. لامپ را از پایه خارج و آن را تعویض کنید. پایه را سر جای خود قرار دهید و بچرخانید تا جا بیفتد. مجموعه چراغ را سر جای خود جا بزنید.

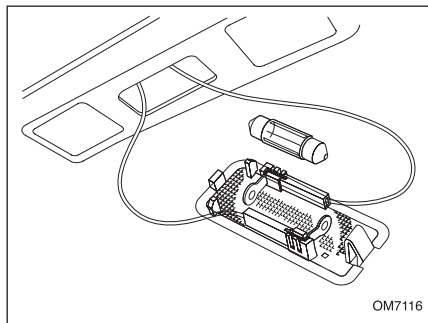


OM7104

چراغ‌های راهنمای جلو

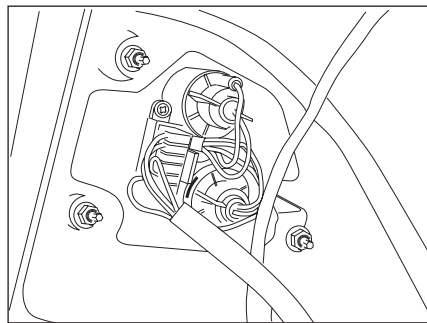
پایه را در خلاف جهت حرکت عقربه‌های ساعت بچرخانید تا آزاد شود و آن را از جای خود خارج کنید. سرپیچ لامپ از نوع خاردار است. آن را به طرف داخل فشار دهید و سپس در خلاف جهت حرکت عقربه‌های ساعت بچرخانید تا از جای خود خارج شود. لامپ را عوض کنید.





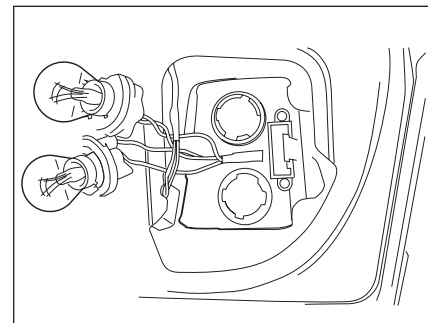
چراغ صندوق عقب

یک آچار پیچ گوشتی را به دقت درون شیار انتهایی چراغ وارد کنید. با بیرون آوردن طلق به لامپ دست می‌یابید. لامپ را از دوسر اتصال خود جدا کنید. لامپ را تعویض کنید. چراغ را در جای خود مجدداً نصب کنید.



چراغ راهنمای عقب و چراغ‌های ترمز عقب*

از داخل صندوق عقب پایه را در خلاف جهت حرکت عقربه‌های ساعت بچرخانید تا آزاد شود و آن را از جای خود خارج کنید، لامپ‌ها از نوع خاردار هستند. آن را به طرف داخل فشار دهید و سپس در خلاف جهت حرکت عقربه‌های ساعت بچرخانید تا از جای خود خارج شوند. لامپ را عوض کنید و سرپیچ لامپ‌ها را مجدداً نصب نمایید.



چراغ‌های دنده عقب و مه شکن عقب*

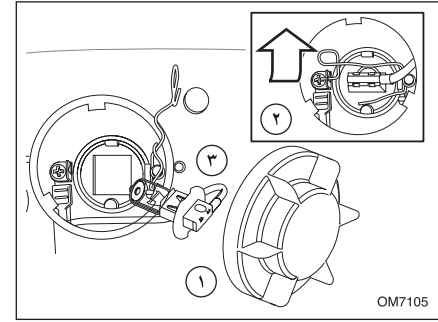
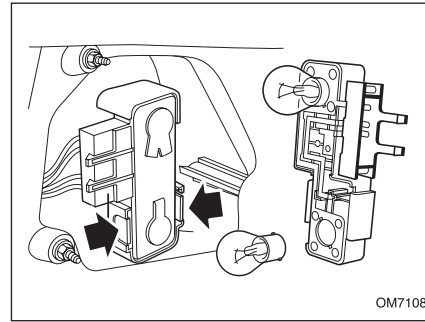
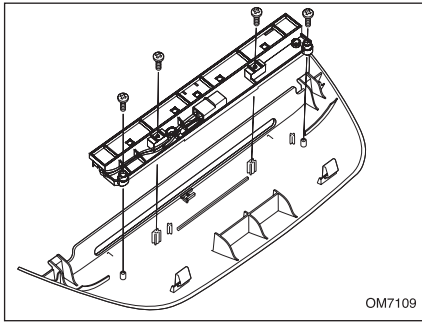
در صندوق عقب را باز کنید. پایه را در خلاف جهت حرکت عقربه‌های ساعت بچرخانید تا آزاد شود و آن را از جای خود خارج کنید. لامپ‌ها از نوع خاردار هستند. آن را به طرف داخل فشار دهید و سپس در خلاف جهت عقربه‌های ساعت بچرخانید تا از جای خود خارج شود. لامپ را عوض کنید و سرپیچ لامپ را مجدداً نصب کنید.



اخطار

لامپ‌ها تحت خلاء هستند و ممکن است هنگام تعویض شکسته شوند و ایجاد جراحات نمایند.

* در صورت نصب در خودروی شما



چراغ ترمز بالا (طاقچه عقب)

قسمت عقب درپوش چراغ را بالا بکشید و آن را از طاقچه عقب بیرون بیاورید. فیش را جدا کنید. چراغ را بچرخانید تا به چهارپیچ نگهدارنده پایه لامپ دسترسی پیدا کنید. این مجموعه باید به صورت کامل تعویض شود. مجموعه جدید را نصب کنید و فیش آن را جا بزنید. قبل از جا زدن خارهای عقبی درپوش، اطمینان حاصل کنید که خارهای جلویی سر جای خود قرار گرفته‌اند.

چراغ راهنمای عقب و چراغ های ترمز عقب

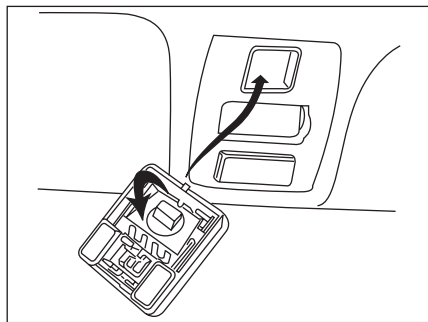
از داخل صندوق عقب دو خار پلاستیکی را فشار دهید و پایه لامپ را بیرون بکشید. لامپ‌ها از نوع خاردار هستند. آنها را به طرف داخل فشار دهید و در خلاف جهت حرکت عقربه‌های ساعت بچرخانید تا از جای خود خارج شوند. لامپ جدید را جایگزین و پایه را مجدداً نصب کنید.

چراغ مه شکن جلو*

دسترسی به چراغ مه شکن جلو از زیر قسمت جلوی خودرو امکان پذیر است.

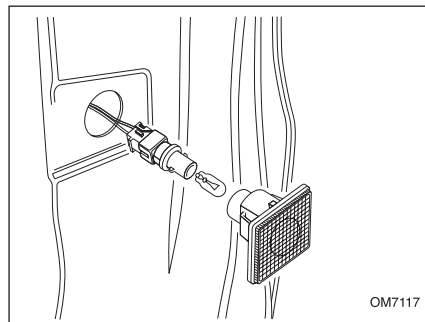
- ۱- درپوش را باز کنید.
- ۲- گیره فنری را به طرف داخل فشار دهید و آن را بالا بکشید تا آزاد شود.
- ۳- لامپ را بردارید و فیش را از محل خود جدا کنید.
- ۴- بدون لمس حباب لامپ، فیش را جا بزنید و لامپ نو را سر جای خود قرار دهید.
- ۵- لامپ را با علامت راهنما هم راستا کنید و گیره فنری را جا بزنید.
- ۶- درپوش را ببندید.

* در صورت نصب در خودروی شما



چراغ نقشه خوانی (وسط)*

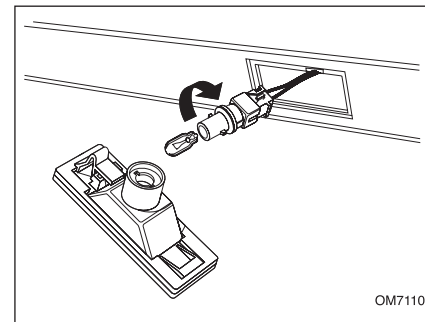
جهت تعویض لامپ چراغ نقشه خوانی ابتدا پیچ‌های قاب تزئینی کنسول سقف را باز نموده، قاب را در آورده و بعد سوکت چراغ نقشه خوانی را آزاد کرده و سپس لامپ درون آن را در جهت خلاف حرکت عقربه‌های ساعت چرخانده و درآورید و پس از تعویض مجدداً نصب نمایید.



OM7117

چراغ در*

چراغ را به دقت از در بیرون بکشید. پایه لامپ را بچرخانید و آن را خارج کنید. لامپ را از پایه لامپ جدا کنید. لامپ نو را نصب کنید.



OM7110

چراغ پلاک خودرو

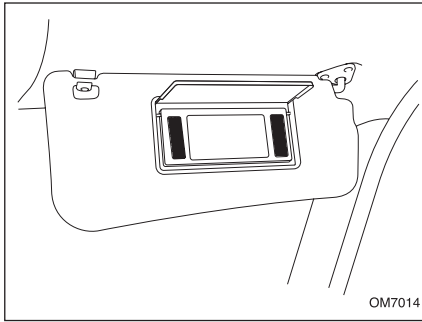
چراغ را به سمت چپ فشار دهید و به سمت پایین بچرخانید تا از جای خود خارج شود. پایه لامپ را بچرخانید و بیرون بکشید. لامپ را از پایه لامپ خارج کنید. لامپ نو را نصب کنید.



اخطار

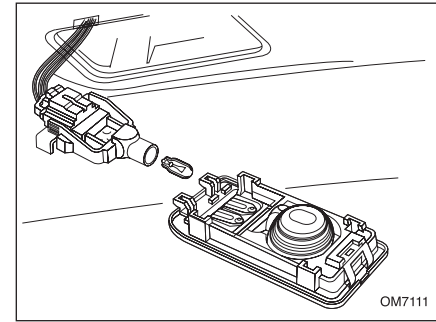
لامپ‌ها تحت خلاء هستند و ممکن است هنگام تعویض شکسته شوند و ایجاد جراحت نمایند.

* در صورت نصب در خودروی شما



چراغ آینه آرایش*

لامپ چراغ آینه آرایش قابل تعویض نیست، برای تعویض باید مجموعه کامل آفتابگیر را از نمایندگی مجاز تهیه فرمایید.



چراغ سقفی جلو و چراغ سقفی عقب*

یک آچار پیچ گوشتی را با احتیاط درون شیار انتهایی چراغ وارد و با اهرم کردن آن مجموعه چراغ را از کنسول جدا کنید.

مجموعه چراغ را نگهدارید و پایه لامپ را باز کنید. لامپ را درآورید و تعویض کنید. اطمینان حاصل کنید که پایه محکم سر جای خود قرار گرفته است سپس مجموعه چراغ را سر جای خود نصب کنید.



اخطار


لامپ‌ها تحت خلاء هستند و ممکن است هنگام تعویض شکسته شوند و ایجاد جراحت نمایند.

* در صورت نصب در خودروی شما



اطلاعات فنی

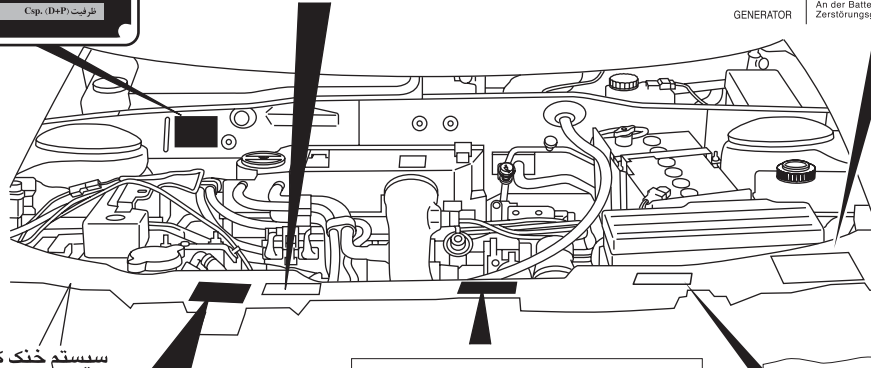
۱۵۲	برچسب اخطار و پلاک‌ها
۱۵۴	شماره‌های شناسایی
۱۵۵	اطلاعات فنی موتور
۱۵۹	وزن‌ها
۱۶۰	ابعاد خودرو
۱۶۱	کنترل آلودگی

 IRAN KHUDRO(PUBLIC STOCK COMPANY) ایران خودرو	
آیدنود نوع: (C.A.) شناسی (VIN)	
Pay Load	GVW
Axle 1	Axle 2
سال (Year)	سیستم (Sys)
نوع (Type)	
موتور (Eng.)	
انتقال (Cmb.)	
رنگ (Col.)	ظرفیت (D+P) Csp.

توجه :

چنانچه هر قطعه ای از سیستم خنک کننده (بغیر از در رادیاتور) باز یا تعویض شود، بایستی هواگیری مجدداً توسط تعمیرگاههای مجاز مطابق دستورالعمل انجام پذیرد.

NOTE:
IF ANY PART OF COOLING SYSTEM IS OPENED OR REPLACED (EXCEPT RADIATOR CAP) THE AIR BLEEDING ACTION HAS TO BE PERFORMED BY AUTHORIZED SERVICE DEALER , ACCORDING TO THE INSTRUCTION.

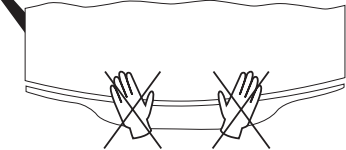


سیستم خنک کننده تحت فشار

توجه	از باز نمودن درب رادیاتور تا یک ساعت پس از خاموش شدن موتور اجتناب نمایید.
ATTENTION	CIRCUIT DE REFROIDISSEMENT PRESSURISÉ NE PAS OUVRIR DANS L'HEURE SUIVANT L'ARRÊT DU MOTEUR
ACHTUNG	KÜHL SYSTEM UNTER DRUCK NACH ABSTELLEN DES MOTORS EINE STUNDE LANG NICHT OF FENEN
CAUTION	PRESSURIZED COOLING CIRCUIT DO NOT OPEN DURING ONE HOUR FOLLOWING ENGINE CUT-OFF
ATENCIÓN	CIRCUITO DE REFRIGERACION PRESURIZADO NO ABRIR DURANTE LA HORA QUE SIGUE LA PARADA DEL MOTOR
تنبیه	واشره التبریه طالع الخطر لا تقفوی فی اناء الساعه التي تتبوء انقاف الحمره



توجه



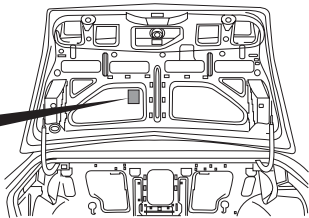
جهت بستن در موتور آن را از ارتفاع حدود ۳۰ سانتیمتری رها نمائید و هرگز روی در موتور بادست فشار وارد ننمائید.

OM7131

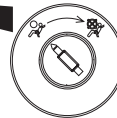
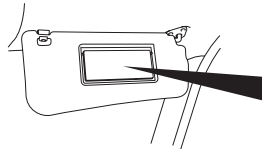
توجه	مهم کشش مثبت باتری (ریمور رنگ) باید همیشه به قطب مثبت باتری وصل باشد. برای اجتناب از خسارت به آلترناتور هیچگاه آلترناتور نباید بدون اتصال به باتری کار نماید.
ATTENTION ALTERNATEUR	IMPORTANT La cosse + rouge doit toujours être branchée à la borne + de la batterie. L'alternateur ne doit jamais tourner sans être connecté à la batterie, sous risque de détérioration
CAUTION ALTERNATOR	The + red cable shoe should always be connected to the battery + terminal. To avoid damage the alternator should never turn without being connected to the battery
ACHTUNG WECHSELSTROM GENERATOR	SEHR WICHTIG Der rote Kabelschuh + muss immer am Pluspol der Batterie angeschlossen sein. Der Wechselstromgenerator darf niemals drehen ohne An der Batterie angeschlossen sein. Bei Nichtbeobachtung Zerstörungsgefahr.

بر چسب‌های اخطار و پلاک‌ها

2 BAR 29 P.S.I	رانندگی در شهر و حومه CITY AND ENVIORS DRIVING	فشار باد چرخ‌های جلو FRONT WHEEL TYRES PRESSURE
2.1 BAR 31 P.S.I	رانندگی در اتوبان FREEWAY DRIVING	
2 BAR 29 P.S.I	رانندگی در شهر و حومه CITY AND ENVIORS DRIVING	فشار باد چرخ‌های عقب REAR WHEEL TYRES PRESSURE
2.3 BAR 33 P.S.I	دوگانه سوز BI FUEL	
2.1 BAR 31 P.S.I	رانندگی در اتوبان FREEWAY DRIVING	
2.4 BAR 35 P.S.I	دوگانه سوز BI FUEL	



بر چسب ای‌بی‌گ سرنشین



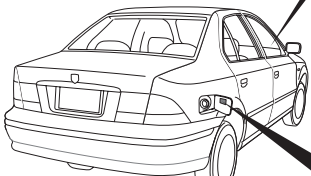
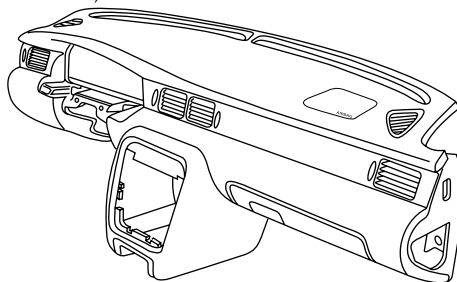
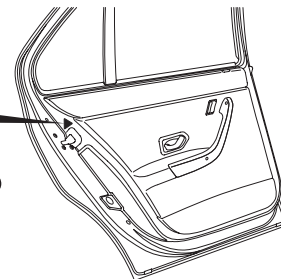
DO NOT place rear- facing child seat on the front passenger seat with airbag
Death or serious injury can occur.

توجه: مرکز صنعتی حفاظتی اطلاع را که پشت به روی می باشد در محل صندلی سرنشین جلو نصب نکنند. احتمال مرگ یا صدمات جدی برای طفل یا روی صندلی قرار دارد بسیار زیاد است در صورت آچمان به استفاده. باید حتماً کیسه هوای سرنشین را با استفاده از کلید خاموش کننده کیسه هوا که در تاجیه چابنی داشبورد قرار دارد در حالت خاموش قرار دهید.

۴

برچسب مصرف سوخت (خودروهای خارجی) تاریخ انقضا 2021	
مدل خودرو	سایه خودرو
سازنده	سازنده
تاریخ تولید	تاریخ تولید
مصرف سوخت ترکیبی	مصرف سوخت ترکیبی
بر اساس استاندارد	بر اساس استاندارد
ISIRI: 6241-2	ISIRI: 6241-2
سال: 2021	سال: 2021
مصرف سوخت	میزان CO2 تولیدی
کلاس بهره‌ریزی انرژی	

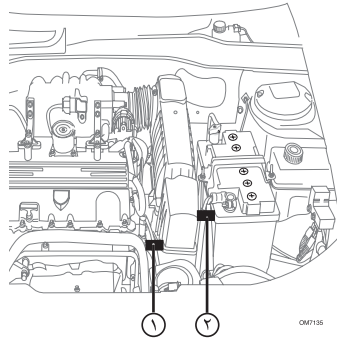
بر چسب VIN



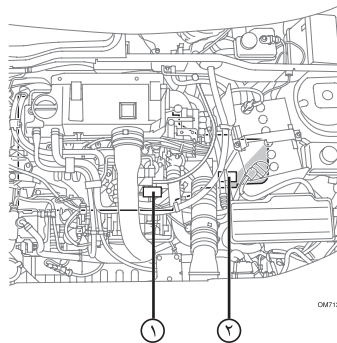
فقط بنزین بدون سرب به با اکتان 95
تاییدیه این استاندارد مستوفیاتی از وزارت
انرژی ایران است و مصرف بنزین با اکتان
کمتر از 95 ممنوع است. همچنین بنزین با اکتان
95 یا بیشتر با افزودنی‌ها ممنوع است.

ONLY UNLEADED GASOLINE
WITH AN OCTANE NUMBER
OF 95 OR HIGHER
ANY KIND OF ADDITIVES
ARE FORBIDDEN

EF7NA



XU7JPL3



شماره‌های شناسایی

هنگام تماس با نمایندگی مجاز، اگر کار شما در رابطه با موتور یا جعبه دنده خودرو باشد، لازم است شماره‌های این قسمت را ذکر کنید.

پلاک شناسایی خودرو

پلاکی که شماره‌های شناسایی خودرو بر روی آن حک شده است در محفظه موتور، روی صفحه جدا کننده بالای محفظه موتور، قرار دارد.

IRAN KHUDRO(PUBLIC STOCK COMPANY)	
تایید نوع (T.A)	
شناسی (VIN)	
Pay Load	GVW
Axle 1	Axle 2
سال (Year)	سیستم (Sys)
نوع (Type)	
موتور (Eng)	
اتاق (Cab)	
رنگ (Col)	ظرفیت (D+P) Csp

- ۱- شماره موتور: در جلوی بلوک سیلندر به صورت افقی حک شده است.
- ۲- شماره جعبه دنده: در جلوی پوسته جعبه دنده روی یک پلاک حک شده است.

مشخصات	موتور	XU7JPL3 1/8 i	EF7NA 1/7 i
حجم (سی سی)		1761	1645
ترتیب احتراق		1 - 3 - 4 - 2	1 - 3 - 4 - 2
دور آرام موتور		850 Rpm	750 Rpm
قطر داخلی سیلندر		83 mm	78/ 6 mm
کورس پیستون		81/4 mm	85 mm
تعداد سیلندر		4	4
تعداد سوپاپ		8	16
نسبت تراکم		9/3 : 1	11 ± 0/2 : 1
جعبه دنده		BE 3/5	BE 3/5
حداکثر قدرت موتور در حالت بنزینی حداکثر گشتاور موتور در حالت بنزینی		6000 rpm @ 100 hp 3000 rpm @ 153 NM	6000 rpm @ 113 hp (3500-4500 rpm) @ 155 NM
اکتان سوخت		۹۵	۹۵
حداکثر قدرت موتور در حالت گازسوز* حداکثر گشتاور موتور در حالت گازسوز		۸۵ اسب بخار -	6000 rpm @ 100 hp (3500-4500 rpm) @ 136 NM

مشخصات باتری			ظرفیت‌ها و مواد مصرفی	
نوع باتری		باتری SMF یا SSB	باک بنزین	۶۶ لیتر
ولتاژ		۱۲ ولت	مخزن گاز (CNG)	۷۵ *۱۰۰
سیستم شارژ		آلترناتور	روغن موتور (با فیلتر) **	۴/۷ ۴/۷۵
کولر			جعبه دنده (حالت خشک)	۱/۹ لیتر
نوع گاز کولر		R-134a	سیستم خنک کننده (حالت خشک)	۶/۶ لیتر (محلول اتیلن گلیکول / نسبت اختلاط ۴۶ به ۵۴ ضد یخ و آب)
چرخ‌ها و لاستیک‌ها				
چرخ‌ها		6J15 فولادی یا 6.5 J15 آلومینیومی	سیستم خنک کننده (حالت خشک)	حجم : ۷۴۸۶ CC (محلول اتیلن گلیکول / نسبت اختلاط ۴۶ به ۵۴ ضد یخ و آب)
لاستیک‌ها		185/65R15	مخزن شیشه شوی	۳/۴ لیتر
تنظیم کنید				
فشار باد لاستیک‌ها		جلو	مایع شیشه شوی	محلول ایزوپروپانول نسبت اختلاط ۱۷ به ۸۳ شیشه شو/آب (تابستانه) نسبت اختلاط ۴۴ به ۵۶ شیشه شو/آب (زمستانه)
در شرایط رانندگی عادی (در شهر و حومه)		2 bar (29psi) * 2/2 bar (32psi)	روغن هیدرولیک فرمان	۱/۲ لیتر (روغن ATF Dexron II-D)
رانندگی در اتوبان		2/1 bar (31psi) * 2/3 bar (33psi)	روغن ترمز	۰/۴۸ لیتر (معمولی) (DOT4) ۰/۵۲ لیتر (ABS)

* در صورت نصب سیستم گازسوز در خودروی شما
** در صورت استفاده از روغن 20W50 SL / SJ کیلومتر تعویض، ۱۰/۰۰۰ کیلومتر خواهد بود.

توجه: از برندهای مورد تأیید و بسته بندی‌هایی که توسط شرکت ایساکو ارایه می‌گردد استفاده شود.

جدول مشخصات فنی روغن موتور مناسب برای موتور EF7* **		
10W40 API SL	نوع روغن موتور مجاز (همراه با استاندارد و سطح کیفی روغن)	
۵/۵ لیتر	بقیلتر	حجم روغن موتور مورد نیاز در هنگام تعویض
۵ لیتر	بدون فیلتر	
هر ۱۲۰۰۰ کیلومتر	شرایط آسان	کیلومتر مناسب تعویض روغن
هر ۱۰۰۰۰ کیلومتر	شرایط سخت	
از نوع کارتریجی		فیلتر روغن
همراه با روغن موتور تعویض گردد.		زمان مناسب تعویض فیلتر روغن
هر ۱۰۰۰ کیلومتر یک بار سطح روغن کنترل گردد. حداقل مقدار روغن (خط پایین گیج) ۴/۴۵ لیتر و حداکثر مقدار روغن (خط بالای گیج) ۵/۲ لیتر است		دوره زمانی بازدید سطح روغن موتور
۰/۲ لیتر (۲۰۰ سی سی)		میزان مجاز کم کردن روغن موتور در هر ۱۰۰۰ کیلومتر

تذکر مهم: استفاده از کلیه روغن های SAE 20W50 در موتورهای EF7 مجاز نبوده و مورد تأیید نمی باشند.

شرایط سخت: بکسل کردن، یدک کشیدن کاروان، حمل بار در باربند در مسافت های طولانی، حرکت در جاده های خاکی و غبار آلود، طی نمودن مکرر مسافت های کوتاه (کمتر از ۸ کیلومتر در هر نوبت رانندگی)، طی نمودن مسافت های طولانی با سرعت یکنواخت و پایین، دوره طولانی عدم استفاده از خودرو

* در صورت نصب موتور EF7 بر روی خودروی شما

** از برندهای مورد تأیید و بسته بندی هایی که توسط شرکت ایساکو ارائه می گردد استفاده شود.

مصرف بنزین	موتور	XU7JPL3	EF7NA پایه گازسوز	EFP پایه بنزینی
میانگین مصرف ترکیبی (داخل و خارج شهر) استاندارد ECER101	۸/۳۴ لیتر در ۱۰۰ کیلومتر	۷/۵۴ لیتر در ۱۰۰ کیلومتر	۷/۴۹ لیتر	

مصرف سوخت

اطلاعات مصرف سوخت در این جداول بر اساس استاندارد و در اتاق تست در شرایط محیطی و سرعت باد کنترل شده و طبق جاده، مسیر و روش رانندگی استاندارد و با وزن مشخص خودرو اندازه‌گیری شده است و صرفاً بعنوان مشخصه فنی خودرو شما جهت مقایسه با سایر خودروها عنوان می‌گردد. افزایش مصرف سوخت تخمین زده شده توسط مشتری نسبت به این اعداد امری طبیعی است. جهت کاهش مصرف سوخت و دستیابی به کمترین میزان مصرف سوخت خودرو به موارد زیر توجه فرمایید:

- همواره با بازدهی‌های دوره‌ای و نگهداری خودرو (تعویض به موقع فیلتر هوا) بر اساس اطلاعات دفترچه راهنما از سلامت موتور اطمینان حاصل کنید.
- از تایلر مناسب خودرو (طبق کتابچه راهنما) استفاده نموده و همواره باد تایلر را تنظیم کنید.
- با آرامش رانندگی کنید و از شتاب‌گیری و ترمزگیری بی‌مورد هنگام رانندگی پرهیز کنید.
- از رانندگی با سرعت بالا در جاده پرهیز کنید. مصرف کمینه (مناسب) سوخت در سرعت ثابت ۹۰ کیلومتر بر ساعت اتفاق می‌افتد.
- بار اضافی را از خودرو خارج کنید.
- در توقف‌های طولانی مدت وسیله نقلیه خود را خاموش کنید.
- سفرهای درون شهری خود را طوری برنامه‌ریزی کنید که در ساعت/مسیرهای ترافیک سنگین نباشید.
- خودروی خود را در محل مناسب در فصول مختلف سال (مکان‌های مسقف، سایه) پارک نمایید.
- هنگام رانندگی در سرشیبی از دنده سنگین مناسب، بدون نیاز به فشردن پدال گاز استفاده کنید.

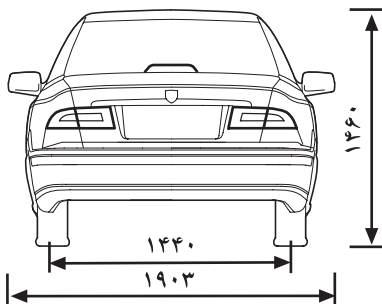
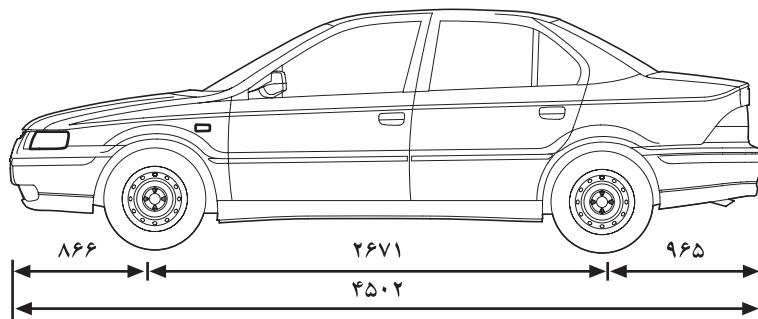
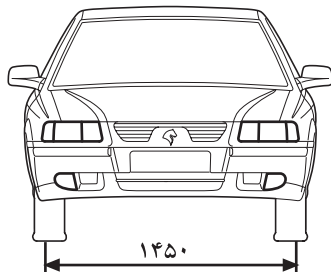
* پیمایش با حجم مخازن دیگر متفاوت است.

مصرف سوخت گاز	(EF7) پایه گازسوز
میانگین مصرف (داخل شهر)	۱۰/۷۷ نرمال متر مکعب
حداکثر پیمایش خودرو با مخزن گاز ۷۵ لیتری (با در نظر گرفتن سیکل ترکیبی)*	۲۵۶ کیلومتر

SAMAND (Kg)			
EF7	EF7	L3	موتور
موتور پایه گازسوز EF7	موتور بنزینی EF7	موتور بنزینی L3	وزن‌ها (کیلوگرم)
EF7 - CNG	EF7	XU7JPL3 (BE3)	
-	۱۲۴۰	۱۲۲۰	وزن تقریبی خودروی بدون سرنشین با مخزن سوخت پر و بدون تجهیزات اضافی
۱۳۴۴	-	-	وزن تقریبی خودروی بدون سرنشین با مخزن پر و مخزن گاز ۷۵ لیتری بدون تجهیزات اضافی*
۱۷۲۰	۱۶۵۰	۱۶۵۰	حداکثر وزن خودرو به همراه سرنشین و بار
۹۲۰	۸۱۰	۸۱۰	حداکثر بار مجاز محور عقب
۹۰۰	۹۰۰	۹۰۰	حداکثر بار مجاز محور جلو

* اوزان با حجم مخازن دیگر متفاوت است.

* در صورت نصب در خودروی شما



طول خودرو	۴۵۰۲ میلیمتر
عرض خودرو با احتساب آینه‌های جانبی	۱۹۰۳ میلیمتر
ارتفاع خودرو	۱۴۶۰ میلیمتر
فاصله چرخ‌ها	۲۶۷۱ میلیمتر
فاصله محور چرخ‌های جلو تا جلوی خودرو	۸۶۶ میلیمتر
فاصله محور چرخ‌های عقب تا عقب خودرو	۹۶۵ میلیمتر
فاصله عرضی چرخ‌ها - جلو - عقب	۱۴۵۰ میلیمتر ۱۴۴۰ میلیمتر
تعداد دور چرخش قفل به قفل فرمان	۳/۱
قطر دایره چرخش خودرو	۱۱ متر
حجم صندوق عقب	۵۰۰ لیتر ۳۵۰ لیتر*

* در صورت نصب سیستم گازسوز در خودروی شما



هشدار

- عدم استفاده از بنزین بدون سرب به کاتالیست خودرو صدمه خواهد زد.
- از ترکیب هر نوع مایع غیرمجاز (انژکتور شور، روغن بنزین، تقویت کننده اکتان بنزین و...) با سوخت‌های استاندارد به شدت پرهیز نمایید.

کنترل آلودگی:

خودروی شما مجهز به کنترل آلودگی در خصوص مواد آلاینده خودرو می‌باشد.

مبدل کاتالیزوری:

جهت تبدیل مواد آلاینده خروجی از موتور به گازهایی با آلودگی حداقل، از مبدل کاتالیزوری یا کاتالیست استفاده می‌شود. از عوامل مهم در تخریب یا از کار افتادن کاتالیست، سرب موجود در سوخت می‌باشد، لذا استفاده از بنزین بدون سرب در این خودرو ضروری می‌باشد.



فهرست الفبایی

۱۴۹	تعویض لامپ چراغ پلاک خودرو	۱۱۴	بررسی محلول خنک کننده	آ	
۱۴۵	تعویض لامپ چراغ جلو نور بالا	۱۰۰	برف پاک کن	۳۲	آزاد کردن کمر بند ایمنی
۱۴۵	تعویض لامپ چراغ نور پایین	۱۱۱	بستن در موتور	۵۰	آفتابگیر
۱۴۹	تعویض لامپ چراغ در*	۳۲	بستن کمر بند	۳۹	آینه آرایش
۱۴۷	تعویض لامپ چراغ صندوق عقب	۱۳۷	بکسل از جلو	۳۸	آینه جلو
۱۴۹	تعویض لامپ چراغ سقفی جلو و عقب	۱۳۷	بکسل از عقب	۳۹	آینه تاشوی برقی*
۱۴۸	تعویض لامپ چراغ مه شکن جلو*	۱۳۶	بکسل کردن خودرو		
۱۴۹	تعویض لامپ چراغ نقشه خوانی*	۹۸	بوق		
۱۵۰	تعویض لامپ چراغ نقشه خوانی*			۱۲۸	الف
۱۴۶	تعویض لامپ چراغ های چشمک زن بغل		پ		ابزار
۱۴۶	تعویض لامپ چراغ های دنده عقب و مه شکن عقب	۱۲۳	پاک کردن لکه های قیر	۱۶۰	ابعاد خودرو
۱۴۷	تعویض لامپ چراغ های دنده عقب و مه شکن عقب*	۱۱۴	پر کردن رادیاتور	۱۵۱	اطلاعات فنی
۱۴۶	تعویض لامپ چراغ های راهنمای جلو	۱۱۹	پر کردن مخزن شیشه شوی	۱۵۵	اطلاعات فنی موتور
۱۴۸	تعویض لامپ چراغ های راهنمای عقب/ ترمز عقب	۱۵۴	پلاک شناسایی خودرو	۲۵	اهرم و کابل بازکننده در صندوق عقب*
۱۴۷	تعویض لامپ چراغ های راهنمای عقب/ ترمز عقب*	۱۳۴	پنچری	۱۰۹	ایمنی در گاراژ
۱۴۵	تعویض لامپ چراغ های کوچک	۱۲۳	پولیش کردن رنگ بدنه	۳۴	ایمنی کودکان
۱۴۴	تعویض لامپ ها			۲۷	ایموبلایزر
۱۲۲	تمیز کردن سطح خارجی خودرو		ت		
۱۲۲	تمیز کردن زیر خودرو	۹۴	تبدیل از حالت بنزین به گاز (CNG)*	۱۱۸	ب
۳۸	تنظیم آینه برقی*	۹۴	تبدیل از حالت گاز به بنزین (CNG)*	۱۰۸	باتری
۳۰	تنظیم ارتفاع پشتی سر	۱۱۵	ترمز	۱۰۸	بازرسی های روزانه
۲۹	تنظیم ارتفاع صندلی*	۱۰۱	ترمز پایی مجهز به بوستر	۵۲	بازرسی های هفتگی
۳۲	تنظیم ارتفاع کمر بند ایمنی صندلی جلو	۱۰۱	ترمز دستی	۲۵	باز کردن جعبه داشبورد
۲۸	تنظیم پشتی صندلی (دستی)	۱۰۲	ترمز ضد قفل	۱۱۱	باز کردن در صندوق عقب*
۲۸	تنظیم برقی پشتی صندلی*	۱۱۷	تعویض باتری	۹۰	باز کردن در موتور
۲۸	تنظیم تکیه گاه گودی کمر*	۲۶	تعویض باتری سوئیچ کنترل از راه دور	۴۷	باز کردن قفل فرمان
۴۵	تنظیم دما	۹۵	تعویض برجسب مجوز سوخت گیری CNG*		بخارزدایی
۴۵	تنظیم توزیع جریان هوا	۱۳۷	تعویض فیوزها	۱۰۶	برجسب کیسه هوای سرنشین
۵۳	تنظیم ساعت دیجیتال*	۱۱۵	تعویض روغن ترمز	۱۵۲	برجسب های اخطار و پلاک ها
۴۳	تنظیم زاویه فرمان	۱۵۰	تعویض لامپ چراغ آینه آرایش*	۱۱۵	بررسی روغن ترمز
۵۱	تنظیم نور صفحه نمایش جلو داشبورد*	۱۴۸	تعویض لامپ چراغ ترمز بالا (طاقچه عقب)	۱۱۶	بررسی سطح روغن فرمان هیدرولیک
				۱۱۳	بررسی سطح روغن موتور

۹۶	سیستم اعلام خطر دنده عقب*	۱۳۶	حمل با کامیونت	۱۳۴	توصیه‌های ایمنی باتری
۱۰۳	سیستم توزیع نیروی ترمز الکتریکی*			۳۱	توصیه‌های ایمنی در مورد کمربندها
۲۷	سیستم ضد سرقت خودرو*		د	۱۲۴	توصیه‌های کیفی در فرآیند شستشو
۴۱	سیستم حفاظتی ضد تله*	۱۲۹	درآوردن رینگ اسپرت*		
	ش	۱۲۹	درآوردن قالباق		ج
۱۳۲	شارژ اضطراری باتری	۱۱۹	درآوردن تیغه‌های برف پاک‌کن	۱۱۹	جاذدن تیغه برف پاک‌کن
۱۳۳	شارژ باتری با دستگاه شارژ	۹۷	در باک	۴۹	جاسیگاری جلو
۱۰۸	شرایط ویژه	۹۷	درپوش مخزن بنزین	۴۹	جاسیگاری عقب*
۱۲۲	شست و شو و مراقبت از خودرو	۴۶	دریچه‌های هوا (رو به صورت)	۱۱۷	جدا کردن باتری
۱۲۳	شست و شوی تیغه برف پاک‌کن	۵۱	دریچه دسترسی به صندوق عقب*	۱۳۷	جعبه فیوز
۱۰۰	شست و شوی شیشه	۷۳	دزدگیر*	۱۳۹	جعبه فیوز محفظه موتور
۱۲۳	شست و شوی شیشه‌ها و آینه‌ها	۲۲	دسته کلید	۱۴۰	جعبه فیوز FN*
۱۲۳	شست و شوی قسمت‌های داخلی خودرو	۹۱	دنده دستی	۵۰	جعبه کنسول جلو
۱۵۴	شماره‌های شناسایی		ر	۱۲۹	جک زدن زیر خودرو
۴۱	شیشه بالابر هوشمند*	۱۱۲	راهنمای محفظه موتور	۲۸	جلو و عقب بردن صندلی
۴۰	شیشه‌های بغل	۸۹	روشن کردن موتور		چ
	ض		روش برخورد در صورت بروز نشتی گاز (CNG)*	۴۸	چراغ سقفی جلو
۱۱۴	ضد یخ	۹۳	روش کردن موتور بر روی گاز به‌طور مستقیم (CNG)*	۴۸	چراغ سقفی عقب*
	ظ	۹۳	روش کردن و رانندگی با استفاده از سوخت (CNG)*	۹۸	چراغ‌های راهنمای چپ و راست
۱۵۶	ظرفیت‌ها و مواد مصرفی	۱۱۵	روغن ترمز	۹۹	چراغ‌های مه شکن جلو*
	ف	۱۱۳	ریختن روغن موتور	۹۹	چراغ‌های مه شکن عقب
۱۱۶	فرمان هیدرولیک	۵۱	ز	۴۸	چراغ‌های نقشه خوانی*
۱۳۱	فشار باد چرخ‌ها		زیرآرنجی*	۹۸	چراغ‌های نور بالا و پایین
۵۳	فلاشر	۱۳۲	س	۱۲۸	چرخ زاپاس و ابزارهای آن
۴۹	فندک		سرویس و نگهداری باتری	۱۰۰	ح
۱۳۷	فیوزها	۱۱۰	سرویس‌های عادی	۱۲۳	حرکت تکی برف پاک‌کن
		۹۸	سوت اخطار	۱۳۵	حفاظت از بدنه خودرو
		۹۰	سوئیچ استارت	۱۳۵	حلقه جلویی بکسل خودرو
					حلقه عقبی بکسل خودرو

	ق		
۱۰۹	مایعات سمی	۲۲	قفل و بازکردن با کنترل از راه دور
۱۶۱	مبدل کاتالیزوری	۲۳	قفل کردن در صندوق عقب با کنترل از راه دور *
۱۲۸	مثلث خطر	۹۰	قفل کردن فرمان
۷۵*	مجموعه قطعات سیستم گازسوز در محفظه موتور CNG*	۲۴	قفل کردن یا بازکردن با کلید
۱۲۹	محل جک در زیر خودرو	۲۴	قفل کردن یا بازکردن در صندوق عقب
۵۲	محل قراردادن لیوان	۲۴	قفل ایمنی محافظت از کودکان
۹۵	مراحل سوخت‌گیری (CNG) *	۵۳	قفل مرکزی *
۱۳۱	مراقبت از لاستیک‌ها		
۱۰۸	مراقبت و نگهداری توسط مالک خودرو		
۷۶	معرفی قطعات CNG مستقر در صندوق عقب *	۹۲	کاهش مصرف سوخت و حفظ محیط زیست
۱۵۸	مصرف سوخت	۳۶	کپسول اطفاء حریق *
۹۱	موقعیت دنده‌ها	۵۳	کلید بازکننده در صندوق عقب *
	ن	۲۲	کلید تاشو
۱۳۱	نشانگر ساییدگی لاستیک	۹۳	کلید تبدیل نوع سوخت (CNG) *
۷۸	نشانگرهای صفحه نمایش جلو داشبورد	۴۵	کلید تنظیم سرعت دمنده
۹۱	نکات احتیاطی هنگام رانندگی	۹۸	کلید چراغ‌ها
۷۴	نکات ایمنی در پیشگیری از سرقت خودرو	۴۰	کلید شیشه‌ها
	و	۴۰	کلید قفل‌کننده شیشه‌های عقب *
۳۰	وضعیت سرنسبت به پشتی سر	۹۷	کلید وصل مجدد سوخت
۱۵۹	وزن‌ها	۳۳	کمربند ایمنی پیش‌کشنده و محدودکننده نیرو
	ه	۱۶۱	کنترل آلودگی
۵۴	هشداردهنده *	۴۶	کولر
۸۸	هشدارهای صوتی جلو آمپر	۱۰۴	کیسه هوای سرنشین
		۱۰۴	کیسه هوا
			گ
		۴۶	گردش داخلی هوا
		۴۴	گرمايش و تهویه
		۵۳	گرماكن شیشه عقب *





راه تو را می خواند ...

شرکت ایران خودرو (سهامی عام)
تهران، بزرگراه شهید لشگری
کیلومتر ۱۴ جاده مخصوص تهران کرج
بلوار ایران خودرو، درب شماره ۱
کد پستی ۱۳۸۹۹۱۳۶۵۷
تلفن: ۴۸۹۰۱ (۰۲۱)
نمابر: ۴۴۹۳۴۰۰۰ - ۱ (۰۲۱)
مرکز پیامک: ۳۰۰۰۳
پست الکترونیکی: info@ikco.ir
بایگاہ اینترنتی: www.ikco.ir