

پژو ۲۰۷i

پژو ۲۰۷i

پژو ۲۰۷i صندوق دار

(گیربکس های دستی، دستی شش سرعته و اتوماتیک)



راهنمای محصول و گارانتی

دارنده محترم

این کتابچه برای آگاهی شما از

- امکانات خودرو و نحوه استفاده بهینه از آن

- ضوابط استفاده از خدمات گارانتی

- شرایط بهره‌مندی از خدمات امداد خودرو

تهیه شده و حاوی نکات مهم ایمنی، عملکردی و نگهداری است.

لطفاً این کتابچه را همواره در خودرو به همراه داشته و در حفظ و نگهداری آن کوشا باشید.



رهنبره ویژه گوشی های هوشمند
برای دریافت نرم افزار ایران خودرو

نرم افزار تلفن همراه گروه صنعتی ایران خودرو IKCO mobile application

- معرفی تمامی محصولات گروه صنعتی ایران خودرو
- نمایش موقعیت جغرافیایی نمایندگی ها بر روی نقشه
- قابلیت مکان یابی خودرو و....

برای خواندن لینک بارکد، احتیاج به نرم افزار بارکدخوان بر روی گوشی هوشمند خود دارید.
آن را باز کرده و دوربین موبایل را کمی به بارکد نزدیک کنید. پس از چند ثانیه برنامه به طور خودکار بارکد را خوانده
و لینک نهفته در آن را به شما نمایش می دهد.

بِسْمِ اللَّهِ الرَّحْمَنِ الرَّحِيمِ


خریدار گرامی

ضمن تشکر از شما برای خرید محصول شرکت ایران خودرو، تبریک ما را به جهت این انتخاب پذیرا باشید. امیدواریم خودروی جدید بتواند در لحظات شاد زندگی شما سهمی داشته باشد. شرکت ایران خودرو در تلاش است تا همزمان با ارتقاء کیفیت محصولات خود، با ارائه خدمات بهتر رضایت شما را جلب نماید و اعتقاد داریم که این رضایتمندی، کلید طلایی در موفقیت ما خواهد بود.

در این راستا کتابچه راهنمای محصول و گارانتی تهیه شده است تا در استفاده صحیح از امکانات وسیله نقلیه و نحوه رانندگی با آن و نیز شرایط بهره‌مندی شما از خدمات گارانتی و امدادی به شما کمک نماید. لذا بهتر است همواره آن را در محفظه داشبورد خودرو نگهداری کنید. برای استفاده آسان‌تر، این کتابچه به دو قسمت کلی "راهنمای محصول" و "راهنمای گارانتی" تقسیم شده است. در راهنمای محصول به مشخصات و امکانات محصول، نکات ایمنی و عملکردی برای رانندگی و نگهداری از خودرو، اطلاعات فنی و ... در قالب فصل‌های قبل از رانندگی، رانندگی، نگهداری خودرو، فوریت‌های فنی، اطلاعات فنی اشاره شده است.

در راهنمای گارانتی شرایط استفاده از خدمات گارانتی خودرو و نیز نحوه بهره‌مندی از خدمات امداد خودرو ایران در فصل‌های کلیات، سرویس‌ها، قانون و آیین‌نامه حمایت از حقوق مصرف‌کنندگان و خدمات امدادی و طلایی امداد خودرو ایران تشریح گردیده است. توجه داشته باشید که در صورت فروش خودرو قبل از اتمام دوره گارانتی، این کتابچه را به منظور اطلاع خریدار از مشخصات خودرو، حقوق خود و شرایط گارانتی به ایشان تسلیم نمایید. بدیهی است عدم اطلاع خریدار از اطلاعات مندرج در این کتابچه، حقی را برای ایشان ایجاد نخواهد کرد.

نکات مهم:

- در این کتابچه به امکانات و مشخصات همه مدل‌های این خودرو اشاره شده و ممکن است بخشی از اطلاعات مندرج در مورد خودروی شما صادق نباشد. مواردی که اختصاص به برخی از مدل‌ها دارد، با علامت ستاره (*) و توضیح "در صورت نصب در خودروی شما" مشخص گردیده است.
- نظر به اهتمام شرکت ایران خودرو بر توجه به مسایل محیط زیستی، در این کتابچه موارد و نکاتی که لازم است در راستای حفاظت از محیط زیست مورد توجه قرار گیرد با نماد  مشخص شده است.

عبارات خاص:



اخطار

عدم توجه به دستورات ویژه که در کادرهای اخطار همراه با این علامت درج شده، ممکن است باعث آسیب جدی و به خطر افتادن سلامت راننده و یا سرنشینان خودرو شود.



هشدار

عدم توجه به دستوراتی که در کادرهای هشدار دهنده همراه با این علامت درج شده است احتمال تصادف یا آسیب به خودرو را به دنبال خواهد داشت.

۱ خودروی شما در یک نگاه

۲ قبل از رانندگی

۳ رانندگی

۴ نگهداری خودرو

۵ فوریت‌های فنی

۶ اطلاعات فنی

راهنمای نگهداری و خدمات گارانتی

مرور سریع مطالب

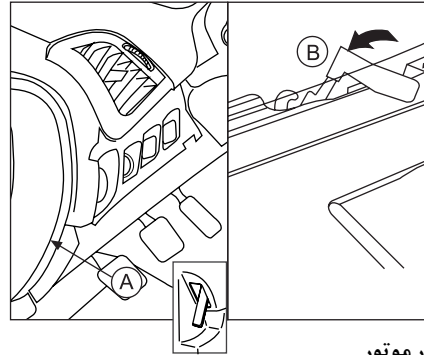
۱۰۱ بازبینی‌ها	۱۸ درها
۱۰۴ باتری	۲۳ سیستم امنیتی ضد سرقت خودرو
۱۰۶ نصب سیستم صوتی	۲۶ صندلی‌ها
۱۰۷ نگهداری خودرو	۳۱ کمربندهای ایمنی
۱۰۸ شست و شو و مراقبت از خودرو	۳۳ ایمنی کودکان
۱۰۹ کاهش مصرف سوخت و حفظ محیط زیست	۴۰ کیسه هوا
۱۱۲ تعویض چرخ‌ها	۴۴ آینه‌ها
۱۱۷ تعویض فیوزها	۴۶ شیشه بالابرها
۱۲۵ تعویض لامپ‌ها	۴۷ گرمایش و تهویه
۱۲۹ بکسل کردن خودرو	۵۲ تجهیزات داخلی
۱۳۲ عوامل شناسایی خودرو	۵۶ سقف پانوراما*
۱۳۳ ابعاد خودرو	۵۷ غربلیک فرمان
۱۳۷ اطلاعات فنی موتور	۶۴ کنترل‌ها
۱۳۸ مصرف سوخت	۸۱ کروز کنترل*
۱۳۹ اوزان خودرو	۸۴ گیربکس دستی*
۱۴۰ ظرفیت‌ها	۸۵ گیربکس اتوماتیک*
۱۴۱ مشخصات باتری و کولر	۸۹ دسته راهنما
۱۴۲ مشخصات رینگ‌ها و تایرها	۹۱ دسته برف پاک کن و شیشه شوی
۱۴۳ راهنمای نگهداری و خدمات گارانتی	۹۲ سیستم‌های کمکی ترمز
۱۴۴ شناسنامه خودرو	۹۳ ترمز دستی
۱۴۷ کلیات گارانتی	۹۴ فرمان هیدرولیک
۱۵۷ سرویس‌ها	۹۵ سیستم فرمان برقی (EPS)*
۱۶۳ قانون و آیین‌نامه حمایت از حقوق مصرف‌کنندگان	۹۸ مخزن سوخت
۱۷۵ خدمات امدادی و طلایی امدادخودرو ایران	۹۹ در موتور
		۱۰۰ محافظه موتور

* در صورت نصب در خودروی شما



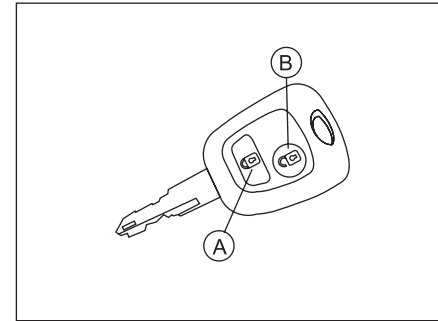
خودروی شما در یک نگاه

۱۱	برف پاک‌کن‌ها	۶	کلید کنترل از راه دور
۱۲	سقف پانوراما *	۶	مخزن سوخت
۱۲	کروز کنترل *	۶	در موتور
۱۳	تهویه	۷	کنترل‌ها
۱۴	جلو آمپر	۹	تنظیمات صندلی جلو
۱۴	چراغ‌های اخطار	۹	تنظیم فرمان
۱۵	استارت	۱۰	تنظیم آینه بیرونی
۱۵	گیربکس اتوماتیک *	۱۰	تنظیم آینه داخلی
۱۵	نمایشگر جلو داشبورد	۱۰	کمربند ایمنی
		۱۱	دسته راهنما



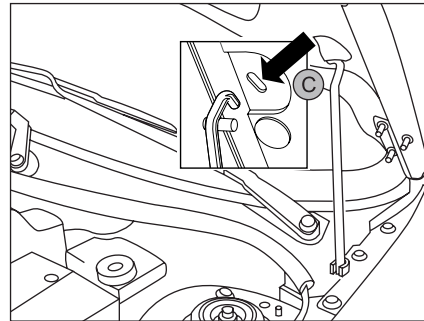
در موتور

- (A) اهرم بازکن در موتور
- (B) اهرم پلاستیکی قفل ایمنی در موتور

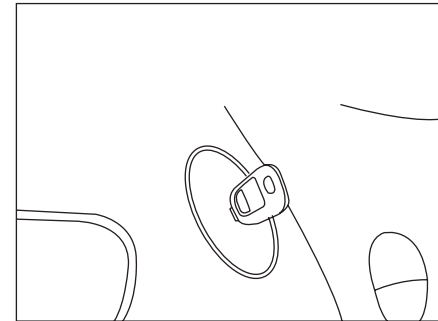


کلید کنترل از راه دور

- (A) قفل کردن خودرو
- (B) باز کردن خودرو

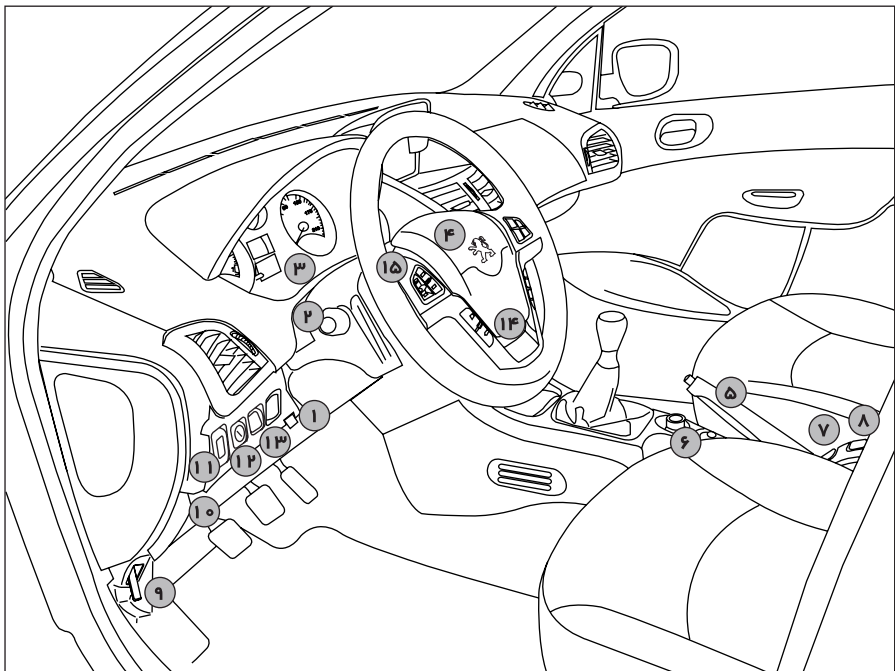


(C) پایه نگهدارنده در موتور



مخزن سوخت

- باز کردن دریچه پرکن مخزن سوخت
- ظرفیت مخزن: تقریباً ۵۰ لیتر



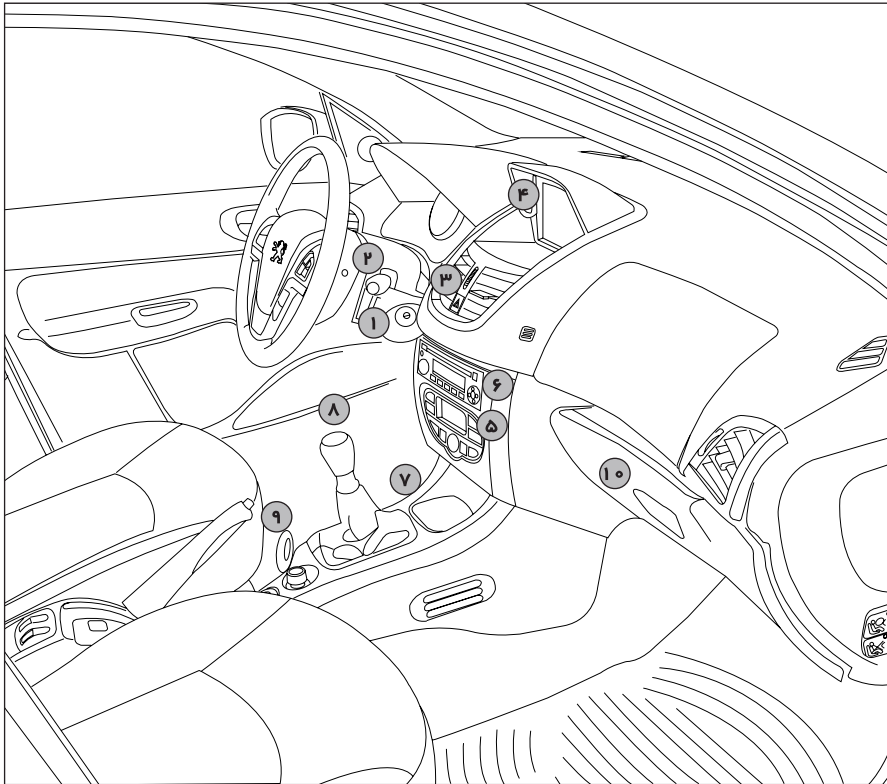
کنترل‌ها

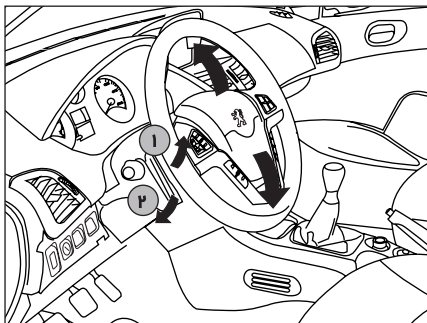
- ۱- کنترل ارتفاع فرمان
- ۲- کنترل سیستم روشنایی و چراغ‌های راهنما
- ۳- جلو داشبورد و سیستم روشنایی جلو داشبورد
- ۴- کیسه هوای راننده و بوق
- ۵- ترمز دستی
- ۶- کلیدهای شیشه بالابر برقی جلو
- ۷- کلید باز کن در صندوق*
- ۸- کلید قفل مرکزی
- ۹- اهرم بازکننده در موتور
- ۱۰- جعبه فیوز
- ۱۱- تنظیم ارتفاع نور چراغ‌های جلو
- ۱۲- کلید غیرفعال‌سازی کیسه هوای سرنشین
- ۱۳- کلید غیرفعال‌سازی شیشه بالابر جلو
- ۱۴- کلیدهای تثبیت سرعت (Cruise Control) روی فرمان*
- ۱۵- کلیدهای تجهیزات صوتی روی فرمان

* در صورت نصب در خودروی شما

کنترل‌ها

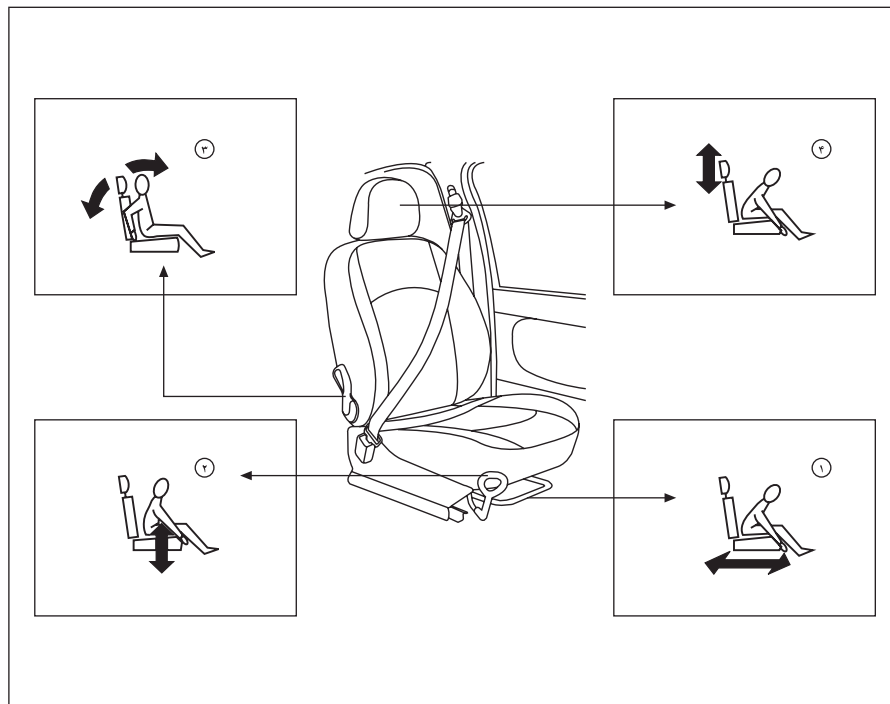
- ۱- سوئیچ و قفل فرمان
- ۲- کلید برف پاک‌کن / شیشه‌شوی / کنترل رایانه‌ای مسافرتی *
- ۳- کلید فلاشر
- ۴- صفحه نمایشگر چند منظوره / ساعت
- ۵- کنترل بخ‌زدایی آینه‌ها، شیشه عقب و کولر
- ۶- تجهیزات صوتی
- ۷- جا سیگاری جلو
- ۸- دسته دنده
- ۹- فندک / پریز ۱۲ ولتی لوازم جانبی
- ۱۰- جعبه داشبورد





تنظیم فرمان

- ۱- باز کردن قفل فرمان
- ۲- تنظیم ارتفاع
- ۳- قفل کردن فرمان



تنظیمات صندلی جلو

- ۱- تنظیم موقعیت طولی صندلی به سمت جلو و عقب
- ۲- تنظیم ارتفاع صندلی راننده

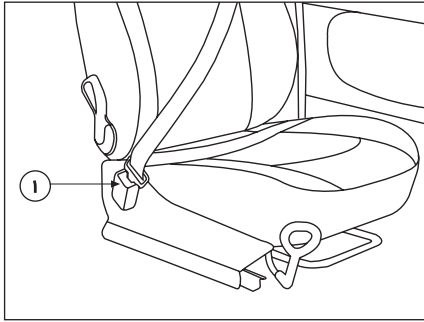
۳- تنظیم زاویه پشت صندلی

- ۴- تنظیم پشت سر



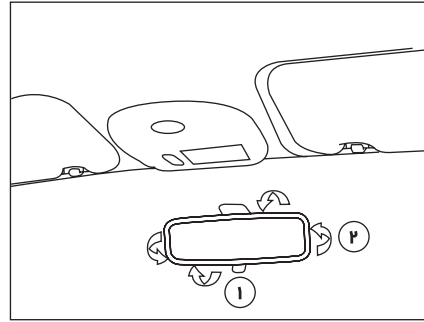
اخطار

هرگز بدون پشتی سر رانندگی نکنید.



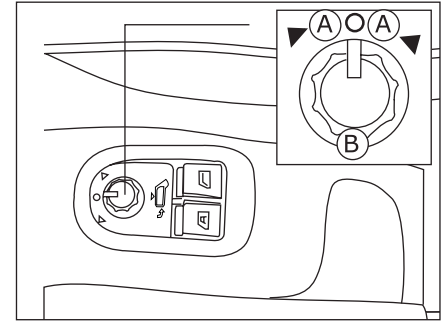
کمر بند ایمنی صندلی جلو

- ۱- بستن
- ۲- تنظیم ارتفاع



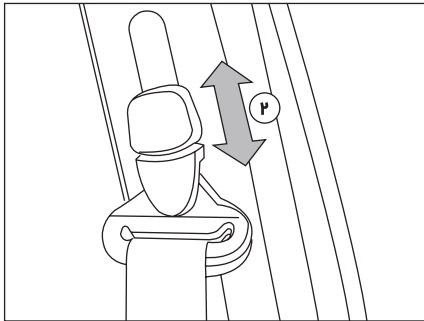
تنظیم آینه داخلی

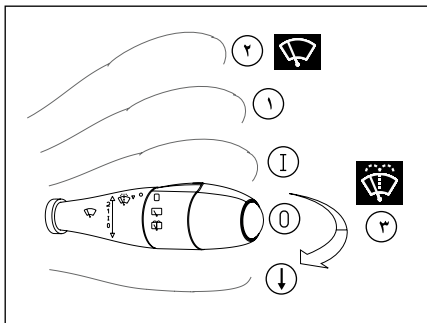
- ۱- انتخاب وضعیت «روز» آینه
- ۲- تنظیم کردن آینه



تنظیم آینه بیرونی

- (A) انتخاب آینه
- (B) تنظیم وضعیت آینه





دسته برف پاک کن ها و شیشه شوی

جلو

0 - خاموش

I - برف پاک کن زمانی (فاصله زمانی بین دو حرکت برف پاک کن وابسته به سرعت خودرو می باشد)


1 - برف پاک کن کند


2 - برف پاک کن سریع


↓ - حرکت تکی برف پاک کن

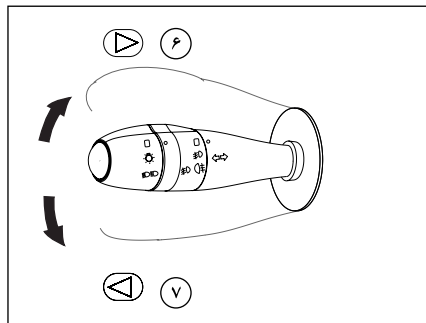
3 - شیشه شوی (کشیدن دسته کنترلی به سمت راننده)

عقب*

خاموش 

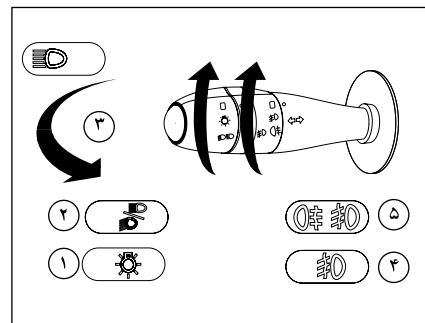
حرکت متناوب 

شیشه شوی 



6- چراغ راهنمای سمت راست

7- چراغ راهنمای سمت چپ



دسته راهنما

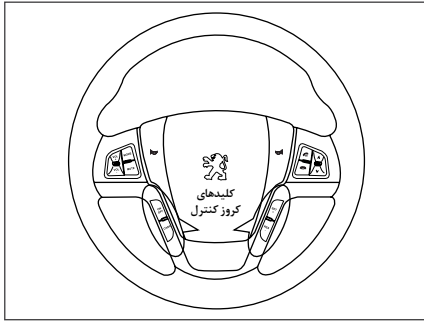
1- چراغ های کوچک، پلاک و صفحه نمایش جلو داشبورد

2- چراغ جلو نور پایین / بالا

3- چراغ جلو نور بالا (کشیدن اهرم به سمت راننده)

4- چراغ های مه شکن جلو

5- چراغ های مه شکن جلو / عقب*



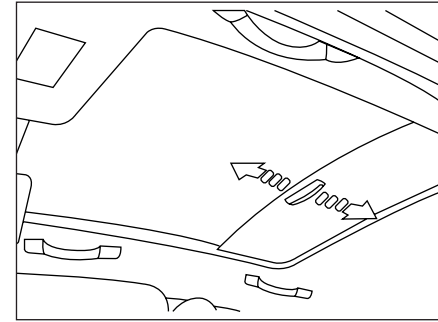
کروز کنترل *

هنگامی که تثبیت سرعت فعال می‌شود، راننده می‌تواند از طریق کلیدهایی که روی غریبک فرمان قرار دارد، سرعت خودرو را افزایش یا کاهش دهد. در صورتی که راننده پدال ترمز یا کلاچ را فشار دهد، تثبیت سرعت قطع شده و بلافاصله کنترل سرعت خودرو به راننده باز می‌گردد.



هشدار

حتماً هنگام پارک خودرو در محیط آزاد و زیر نور خورشید از بسته بودن کامل سایه‌بان اطمینان حاصل نمائید.



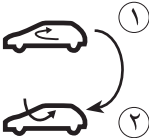
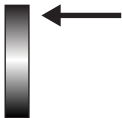



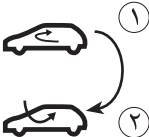







سقف پانوراما *

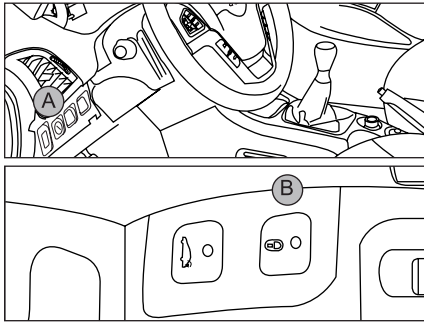
سیستمی که دارای سطح پانورامیکی، با شیشه‌ای رنگی است و جهت افزایش نور و دید قسمت سرنشین تعبیه شده است.

خودرو با سقف پانوراما شامل دو جزء عمده شیشه سقف و سیستم سایه‌بان داخل خودرو می‌باشد.

- باز و بسته شدن سیستم سایه‌بان سقف پانوراما به صورت تلسکوبی بوده و از آن به منظور جلوگیری از ورود نور و گرما به داخل خودرو در مواقع مورد نیاز استفاده می‌شود.

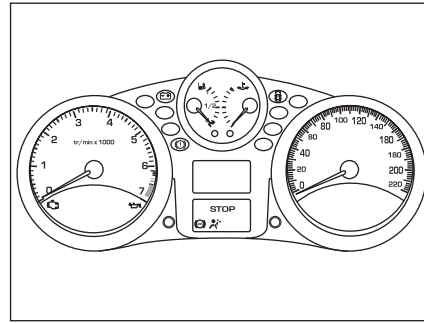
من می‌خواهم -----	تهویه مطبوع با کنترل دستی				
	توزیع هوا	جریان هوا	گردش جریان هوا / ورود هوای خارجی	درجه حرارت	A/C دستی
گرم					
سرما					ON
بخارزدایی یخ زدایی					ON

سیستم تهویه مطبوع با کنترل خودکار: استفاده مطلوب از روش کاملاً خودکار با فشردن دکمه AUTO بعد از انتخاب سطح راحتی مورد نیاز



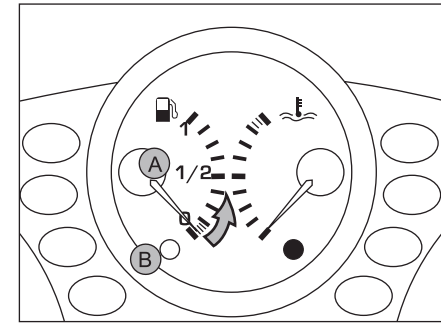
کنترل‌ها

- (A) غیرفعال‌سازی کیسه هوای سرنشین جلو
- (B) قفل مرکزی



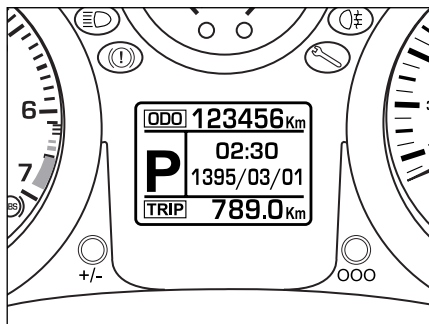
چراغ‌های اخطار

- ۱- موقعی که سوئیچ باز است، چراغ‌های هشدار نارنجی و قرمز روشن می‌شوند.
 - ۲- موقعی موتور در حال کار است، این چراغ‌های اخطار باید خاموش شوند.
- اگر چراغ‌های هشدار روشن باقی بمانند، جهت گرفتن اطلاعات به صفحه‌ی مربوطه مراجعه نمایید.



جلو‌آمپر

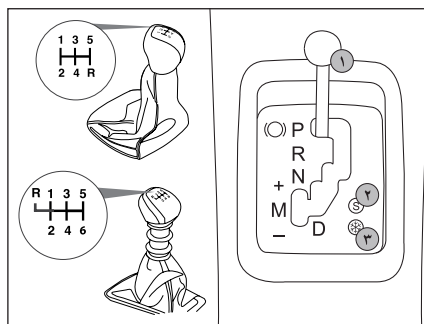
- (A) زمانی که سوئیچ باز می‌شود، عقربه‌ی درجه‌ی سوخت باید بالا رود.
 - (B) موقعی که موتور در حال کار است، چراغ اخطار کمبود بنزین باید خاموش شود.
- اگر مقدار سطوح درست نیستند، مقادیر سوخت و یا اطلاعات را به میزان لازم برسانید.



نمایشگر جلو داشبورد (دنده اتوماتیک)*

- P : پارک
- R : عقب رفتن
- N : خلاص
- D : رانندگی (حرکت)
- S : برنامه پرشتاب
- * : برنامه برف

۱ ۲ ۳ ۴ ۵ ۶ : دنده‌ها، در روش دستی

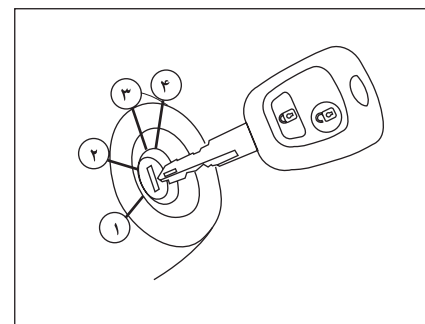


گیربکس

مدل‌های مختلف این خودرو، به گیربکس‌های دستی (۵ و ۶ سرعته) و اتوماتیک مجهز می‌باشد.

گیربکس اتوماتیک*

- ۱- دسته دنده
 - ۲- دکمه S (پرشتاب)
 - ۳- دکمه * (برف)
- این برنامه رانندگی پویاتر خودرو را امکان‌پذیر می‌نماید.
این برنامه استارت و کشش در موقعیت‌های لغزنده را تسهیل می‌نماید.



استارت

- ۱- وضعیت خاموش STOP
- ۲- وضعیت تجهیزات جانبی
- ۳- وضعیت احتراق
- (سوئیچ باز)
- ۴- وضعیت استارت

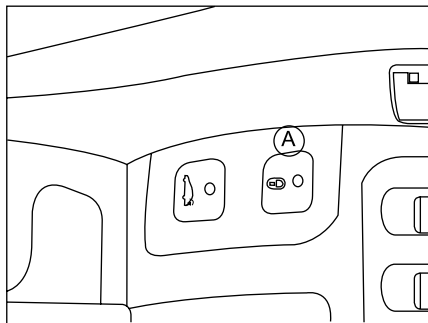
* در صورت نصب در خودروی شما



۲ قبل از رانندگی

۴۴	آینه‌ها	۱۸	درها
۴۶	شیشه بالا برها	۲۳	سیستم امنیتی ضد سرقت خودرو
۴۷	گرمایش و تهویه	۲۶	صندلی‌ها
۵۲	تجهیزات داخلی	۳۱	کمربندهای ایمنی
۵۶	سقف پانوراما*	۳۳	ایمنی کودکان
۵۷	غریب‌لک فرمان	۴۰	کیسه هوا

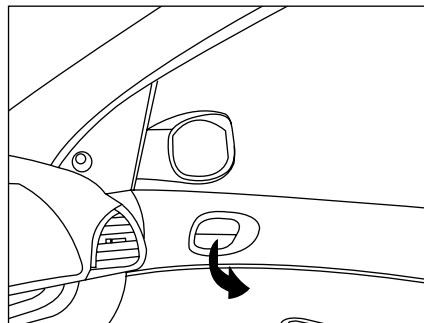
* در صورت نصب در خودروی شما



دکمه قفل و بازکن درها

کلید قفل مرکزی

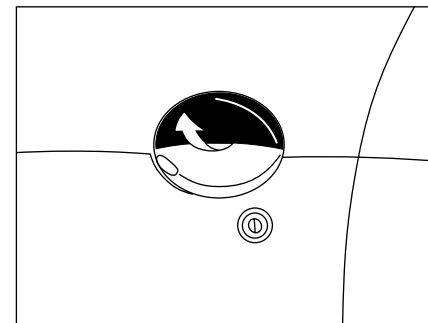
با فشردن این دکمه درها باز و با فشردن مجدد قفل می‌شوند.



باز کردن درها از داخل خودرو

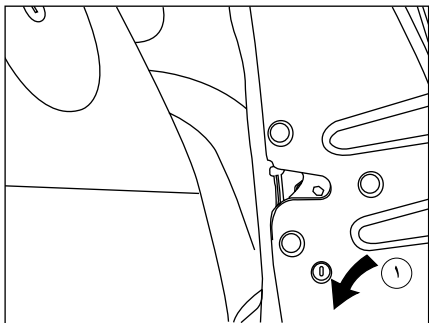
باز کردن درها از داخل خودرو

هنگامی که خودرو در حال حرکت است، اگر دکمه چراغ سقف در وضعیت «روشن شدن به هنگام باز بودن در» باشد، چراغ در چشمک می‌زند و همراه با آن یک سیگنال صوتی شنیده می‌شود.



درهای خودرو

باز کردن درها از خارج خودرو



قفل ایمنی کودکان

این قفل بر روی هر یک از درهای عقب قرار دارد که مانع باز کردن در از داخل می‌شود.

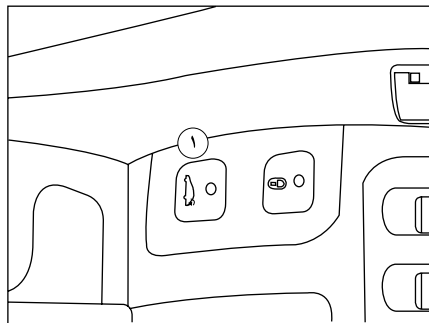
- با استفاده از کلید، سوئیچ ① را ۴۵ درجه به طرف داخل خودرو بچرخانید.

- کنترل نمایید که قفل ایمنی به درستی جا افتاده باشد. سوئیچ ① باید در وضعیت افقی باشد.



اخطار

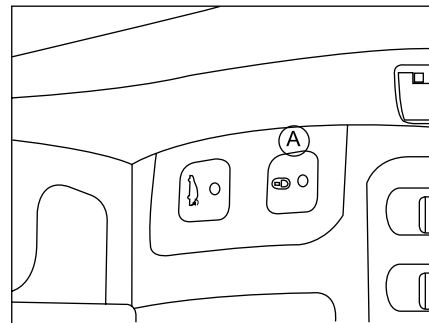
در صورت وجود کودک در صندلی عقب، جهت حفظ ایمنی و امنیت، قفل ایمنی کودک درهای عقب را فعال نمایید. چنانچه قفل کودک فعال نشود حتی اگر درها قفل باشند باز هم با کشیدن دستگیره در، در عقب باز می‌شود.



قفل و باز کردن قفل در صندوق*

کلید بازکن صندوق عقب (۱)

جهت باز کردن قفل در صندوق عقب، به مدت ۱/۵ ثانیه با فشردن کلید بازکن قفل در صندوق (۱) اقدام به باز کردن قفل در صندوق نمایید.



قفل و باز کردن درها*

هنگام رانندگی (با سرعت بیش از ۱۰ کیلومتر در ساعت) درها می‌توانند به طور خودکار قفل شوند. در سرعت بیش از ۱۰ کیلومتر در ساعت، دکمه (A) را کمی فشار دهید تا قفل درها را بطور موقت باز کنید. می‌توانید این عملکرد را فعال یا غیرفعال نمایید.

فعال سازی

سوئیچ را باز کنید و دکمه (A) را فشرده و چند ثانیه نگه دارید.

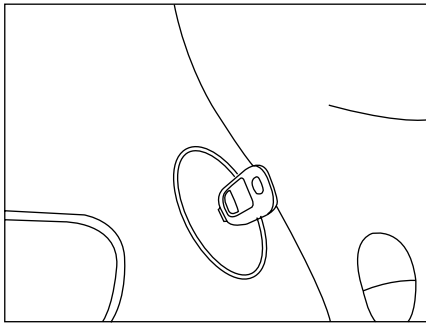
عملکرد فعال‌سازی همراه با سیگنال صوتی خواهد بود.

غیرفعال کردن

سوئیچ را باز کنید و دکمه (A) را فشرده و چند ثانیه نگه دارید.

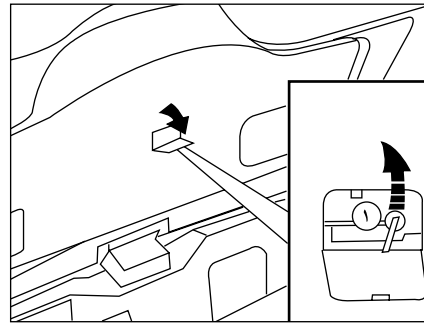
توجه: اگر یکی از درها باز باشد، قفل کردن از داخل و قفل کردن خودکار مرکزی امکان پذیر نمی‌باشد. اگر در صندوق باز باشد، حالت خودکار قفل مرکزی فعال خواهد بود.

* در صورت نصب در خودروی شما



در باک بنزین

در باک بنزین با استفاده از کلید اصلی خودرو باز می‌شود.



آزاد کردن در صندوق

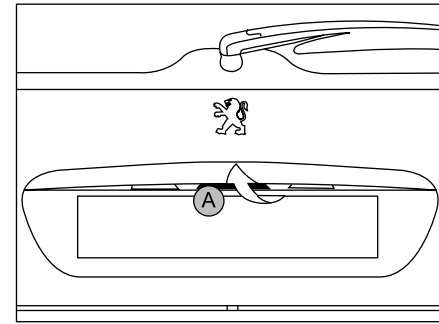
روش باز کردن قفل در صندوق به صورت مکانیکی زمانی که قفل مرکزی درست کار نمی‌کند.

باز کردن قفل

پشتی صندلی‌های عقب را تا کنید تا از داخل صندوق به قفل دسترسی پیدا کنید. پوشش در صندوق را بکشید تا جدا شود. کنترل بازکن ① را به طرف بالا بکشید.

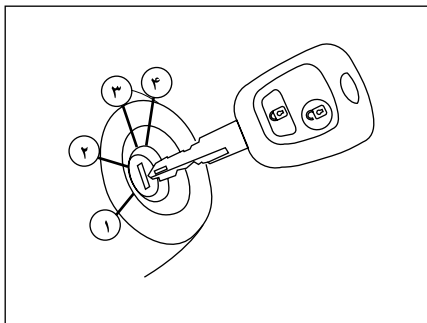
بدون قفل مرکزی*

برای باز کردن در صندوق، کلید را در قفل به سمت ② بچرخانید.



قفل و باز کردن در صندوق

قفل باز شدن در صندوق همزمان با درها انجام می‌شود. برای باز کردن در صندوق، کنترل ① را فشار دهید. با باز و بسته شدن در صندوق عقب، چراغ صندوق روشن و خاموش می‌شود.



روشن کردن خودرو

در سوئیچ، چهار وضعیت برای کلید وجود دارد:

۱- **وضعیت خاموش STOP:** سوئیچ بسته است.

۲- **اولیه پله:** وضعیت تجهیزات جانبی

سوئیچ بسته است اما تجهیزات جانبی می‌توانند کار کنند.

۳- **دومین پله:** وضعیت حرکت، سوئیچ باز است.

۴- **وضعیت استارت:** استارت در حال کار است.

قفل فرمان

قبل از استارت زدن، در صورت لزوم با چرخاندن دسته فرمان همزمان با چرخاندن کلید، قفل فرمان را باز کنید.

توصیه می‌شود در مدت استارت زدن کلاچ را آزاد کنید تا استارت شدن موتور تسهیل شود.

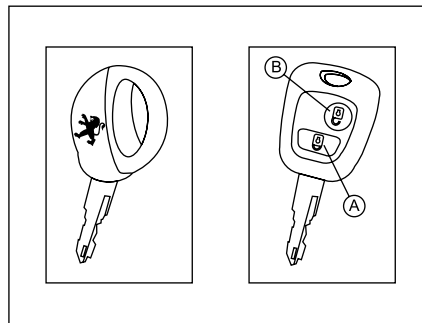
همچنین پیشنهاد می‌گردد سوئیچ را باز نمایید و پیش از استارت چند لحظه مکث نمایید (تا زمان قطع شدن صدای پمپ بنزین) و سپس سوئیچ را در موقعیت استارت قرار دهید.

قفل کردن

دکمه (A) را فشار دهید تا خودرو را قفل نمایید. قفل شدن با نور ثابت چراغ‌های راهنما به مدت تقریباً دو ثانیه تأیید می‌گردد.

باز کردن

دکمه (B) را فشار دهید تا خودرو را از حالت قفل خارج نمایید. باز شدن با چشمک زدن سریع چراغ‌های راهنما تأیید می‌گردد.



کلیدها

کلیدها برای باز کردن و بستن مستقل قفل در سمت راننده، در مخزن سوخت، قفل فرمان و سوئیچ خودرو هستند.

قفل مرکزی

از در سمت راننده، با کمک کلید می‌توانید درها و در صندوق را باز و بسته نمایید.



هشدار

اگر یکی از درها باز باشد، قفل مرکزی کار نمی‌کند.

هشدار

از فشردن دکمه‌های کنترل از راه دور در خارج از برد خودرو خودداری نمایید؛ زیرا ممکن است از کار بیفتند.
در این صورت کنترل از راه دور باید مجدداً برنامه‌ریزی شود (به بخش مربوطه مراجعه نمایید).

کنترل از راه دور

کنترل از راه دور همان عملکرد کلید، منتهی از راه دور را دارد.

سیستم ضد سرقت خودرو (ایموبلایزر)

این سیستم، چند لحظه پس از خاموش شدن موتور، سیستم الکترونیکی موتور را کنترل می‌نماید و بدین ترتیب از روشن شدن موتور توسط کسی که به کلید اصلی دسترسی ندارد جلوگیری می‌کند.

تعویض باتری کنترل از راه دور

مشخصات باتری: CR2016 ۳ ولت

اگر باتری کنترل از راه دور تخلیه شود یک پیام هشدار بر نمایشگر (B) نمایان می‌گردد. برای تعویض باتری، پیچ را بردارید. آنگاه درپوش در محل حلقه را با استفاده از یک سکه باز نمایید. اگر بعد از تعویض باتری کنترل از راه دور کار نکند، کنترل از راه دور را مجدداً برنامه‌ریزی نمایید.


باتری کنترل از راه دور را دور نیندازید باتری‌ها حاوی فلزات مضر برای محیط زیست هستند. آنها را به نمایندگی‌های مجاز ایران خودرو یا دیگر مکان‌های جمع‌آوری این مواد تحویل دهید.

برنامه‌ریزی کنترل از راه دور

ماشین را خاموش نمایید. مجدداً سوئیچ را باز کنید. به مدت چند ثانیه دکمه (A) را فشار دهید. ماشین را خاموش نمایید و کلید کنترل از راه دور را از قفل استارت بردارید. کنترل از راه دور اکنون مجدداً کار می‌کند.



هشدار

- اگر کلید در جای خود باقی بماند، موقعی که در طرف راننده باز می‌شود، یک سیگنال صوتی شنیده می‌شود.
- به منظور کارایی بهینه سیستم‌های مکانیکی خودروهای مجهز به گیربکس اتوماتیک، حداقل ۴۰ ثانیه پس از روشن شدن خودرو اقدام به حرکت نمایید.
-  هرگز با موتور سرد حرکت نکنید، این کار باعث افزایش مصرف سوخت خواهد شد.
- هرگز در فضای بسته موتور را روشن نکنید.
- هیچگونه تغییری در سیستم قفل فرمان ایجاد نکنید.


مکان یابی خودرو

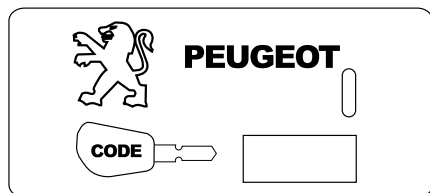
اگر خودرو را در یک پارکینگ قفل نموده باشید، برای یافتن خودرو خود: دکمه A را فشار دهید. چراغ سقف روشن می‌شود و چراغ‌های راهنما برای چند ثانیه چشمک می‌زنند.



اخطار

- از قرار دادن کنترل از راه دور یا باتری در دسترس کودکان به شدت پرهیز نمایید زیرا بلعیدن باتری می‌تواند منجر به مرگ گردد. در صورت بلعیده شدن سریعاً به مراکز درمانی مراجعه نمایید.

 هرگز نباید باتری‌های مستعمل را در طبیعت رها نمود، آنها را در اختیار سازمان‌هایی که مسئولیت جمع‌آوری و بازیافت اینگونه باتری‌ها را دارند، قرار دهید.



کارت بارکددار

هنگام تحویل خودرو، یک کارت بارکددار به همراه یک دسته کلید و دسته کلید زاپاس به شما داده می‌شود. این کارت دارای کد شناسایی است که نمایندگی مجاز ایران خودرو هنگام کار روی سیستم ضد استارت الکترونیکی به آن نیاز دارد. این کد توسط یک برچسب پوشیده شده است فقط در صورت لزوم آن را پاک کنید. کارت شناسایی خودرو را در یک مکان مطمئن نگهداری نمایید و هرگز آن را داخل خودرو قرار ندهید. هنگام سفر این کارت را همانند دیگر مدارک شخصی خودرو به همراه داشته باشید.



هشدار

وقتی خودروی دست دوم خریداری می‌نمائید، دقت کنید که کارت شناسایی خودرو به شما تحویل گردد. توصیه می‌شود کد کلید را به اطلاع نمایندگی مجاز برسانید تا کلیدهایی که در دست شماست تنها کلیدهایی باشد که بتواند خودروی شما را روشن کند. هرگز در سیستم بازدارنده (ضد استارت الکترونیک) تغییری بوجود نیاورید.

قفل کردن خودرو

رانندگی با درهای قفل ممکن است در مواقع اضطراری دسترسی به قسمت سرنشین توسط خدمات اضطراری را مشکل‌تر نماید. به عنوان یک اقدام مهم احتیاطی (موقعی که کودکان سوار خودرو هستند) زمانی که خودرو حتی برای مدت کوتاهی ترک می‌کنید کلید را از محل سوئیچ بردارید.

حفاظت در برابر دزدی

این سیستم چند لحظه پس از خاموش شدن موتور، سیستم الکترونیکی خودرو را کنترل می‌نماید و بدین ترتیب از روشن شدن موتور توسط کسی که به کلید اصلی دسترسی ندارد جلوگیری می‌کند. در سیستم ایموبلایزر هیچ تغییری ندهید زیرا ممکن است منجر به عدم کارکرد آن گردد.



هشدار

کپی کردن تیغه کلید برای روشن شدن خودرو کافی نیست. برای داشتن سوئیچ‌های بیشتری به درخواست مالک خودرو، در نمایندگی‌های مجاز ایران خودرو امکان تکثیر با دستگاه دیاگ وجود دارد.

کلیدها

سیستم ضد سرقتی که خودروهای شما به آن تجهیز شده است از مطمئنترین انواع سیستم های حفاظتی می‌باشد که بدون انجام عملیات خاصی، منجر به بالا رفتن ضریب امنیتی خودرو می‌گردد. البته موضوع فوق نباید مانع سهل انگاری مالکین خودرو نسبت به حفاظت کافی از خودرو شخصی شود. شماره هر کلید را با دقت یادداشت نمائید. این عدد بر برچسب متصل به کلید کد شده است.

کنترل از راه دور

کنترل راه دور فرکانس بالا یک سیستم حساس است؛ موقعی که در جیبتان است آن را به کار نیندازید؛ زیرا ممکن است بدون اینکه آگاه باشید، قفل خودرو را باز کند. در خارج از برد و موقعی که خودرو در دیدرس شما نیست، مکرراً کنترل از راه دور را فشار ندهید. امکان از کار افتادن آن وجود دارد و باید آن را مجدداً برنامه‌ریزی نمایید. موقعی که کلید در محل مخصوص استارت است، حتی اگر سوئیچ خاموش باشد، کنترل از راه دور غیر از موقع برنامه‌ریزی مجدد، عمل نمی‌نماید.

دزدگیر

فعال کردن دزدگیر

با فشار دادن دکمه قفل کردن روی کنترل از راه دور چنانچه سوئیچ استارت در وضعیت اولیه باشد و تمامی درهای خودرو (از جمله در موتور و صندوق عقب) بسته باشد، علاوه بر قفل شدن درها، دزدگیر فعال می‌شود. فعال شدن دزدگیر با یک بار خاموش و روشن شدن چراغ‌های راهنما به اطلاع راننده می‌رسد. هنگامی که دزدگیر فعال است، چراغ کوچک کلید قفل مرکزی روی داشبورد شروع به چشمک زدن می‌کند.

هنگامی که دزدگیر فعال است، هر یک از شرایط زیر که رخ دهد باعث می‌شود سیستم به حالت آلام برود. (در حالت آلام چراغ‌های چشمک زن راهنما و بوق فعال می‌شود):

- باز شدن هر یک از درها (از جمله در موتور و صندوق عقب)
- باز کردن قفل درهای جلو به وسیله سوئیچ
- تغییر وضعیت سوئیچ استارت
- وارد آمدن ضربه به خودرو^۱

وضعیت آلام برای ۳۰ ثانیه ادامه خواهد داشت. سپس آلام برای ۵ ثانیه متوقف می‌شود. پس از آن چنانچه عامل ایجاد وضعیت آلام از میان رفته باشد، چراغ‌های چشمک‌زن راهنما و بوق خاموش می‌شود؛ در غیر این صورت وضعیت آلام ادامه می‌یابد.

این وضعیت تا ۱۰ بار ادامه خواهد داشت و پس از آن چراغ‌های چشمک‌زن راهنما و بوق خاموش می‌شود اما دزدگیر همچنان فعال می‌ماند.

در وضعیت آلام، با فشردن دکمه باز یا بستن روی کنترل از راه دور، آلام قطع می‌شود و دزدگیر فعال خواهد شد. درها در صورت فشرده شدن قفل، قفل می‌شوند.

۱- حسگر ضربه به طور معمول نصب نشده و برای نصب آن باید به نمایندگی‌های مجاز ایران خودرو مراجعه کنید و پس از نصب از طریق دستگاه عیب‌یاب آن را فعال کنید.

غیرفعال کردن دزدگیر

هنگامی که دزدگیر فعال است، فشار دادن دکمه باز شدن قفل‌ها روی کنترل از راه دور علاوه بر باز کردن قفل‌ها باعث غیرفعال شدن دزدگیر می‌شود. غیرفعال شدن سیستم دزدگیر با دوبار خاموش و روشن شدن چراغ‌های راهنما به اطلاع راننده می‌رسد.



هشدار

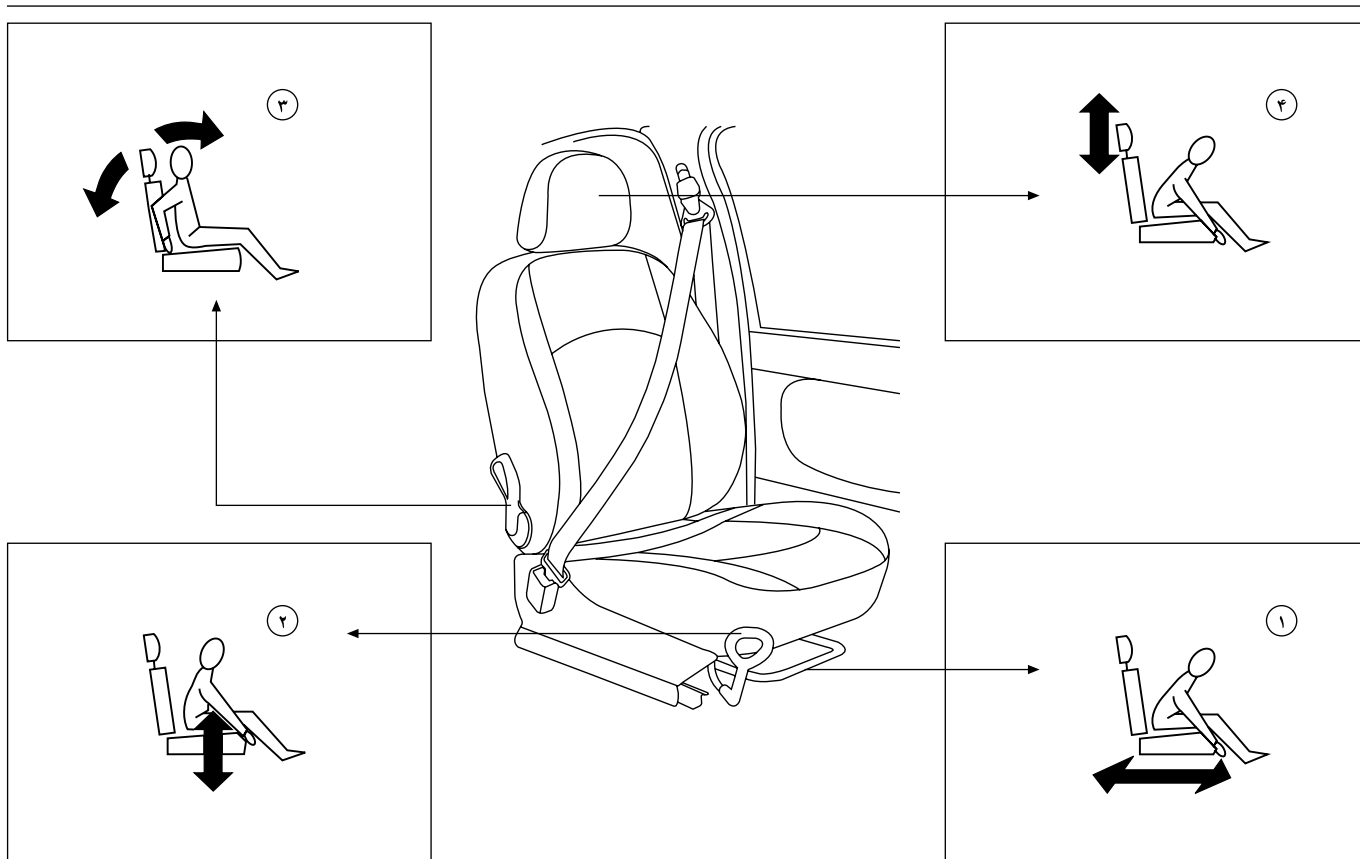
- سیستم ضد سرقتی که خودروهای شما به آن تجهیز گشته است، از مطمئن ترین انواع سیستم‌های حفاظتی می‌باشد که بدون انجام عملیات خاصی، منجر به بالا رفتن ضریب امنیتی خودرو می‌گردد. البته موضوع فوق نباید مانع سهل انگاری مالکین خودرو نسبت به حفاظت کافی از خودرو شخصی شود.

سیستم ضد استارت، بازدارنده الکترونیکی (سیستم ضد سرقت خودرو یا ایموبیلایزر)

این سیستم، چند لحظه پس از خاموش شدن موتور، سیستم الکترونیکی موتور را کنترل می‌نمایند و بدین ترتیب از روشن شدن موتور توسط کسی که به کلید اصلی دسترسی ندارد جلوگیری می‌کند.

در صورتی که در کار سیستم اختلال ایجاد شود

- چراغ نمایشگر ایموبیلایزر روی صفحه نمایش جلو داشبورد قرار دارد. این چراغ به محض قرار گرفتن در وضعیت حرکت به سرعت چشمک می‌زند (دومین پله کلید) و در این حالت خودروی شما روشن نخواهد شد. با مشاهده این مورد هر چه سریع‌تر با یکی از نمایندگی‌های مجاز ایران خودرو تماس بگیرید.
- شماره هر کلید را با دقت یادداشت کنید. این شماره روی اتیکی که به کلید وصل است نوشته شده است. در صورت مفقود شدن کلید، نمایندگی مجاز ایران خودرو می‌تواند در اسرع وقت کلید جدیدی در اختیار شما قرار دهد.
- یکی از اقدامات مهم احتیاطی (هنگامی که کودکان داخل خودرو هستند) این است که حتی اگر برای چند لحظه خودرو را ترک می‌کنید، سوئیچ را از روی قفل فرمان بردارید.
- سیستم‌های کنترل از راه دور فرکانس بالا، سیستم‌هایی بسیار حساسند، بنابراین زمانی که در اطراف خودرو نیستید از بازی کردن با دکمه‌های سیستم کنترل از راه دورتان خودداری کنید؛ زیرا ممکن است که آن را از کار بیندازید و برای فعال کردن آن برنامه‌ریزی مجدد لازم شود.
- هرگز در سیستم (ایموبیلایزر) تغییری ایجاد نکنید.





اخطار

هیچ وسیله‌ای نباید در کف خودرو (قسمت جلو طرف راننده) وجود داشته باشد؛ زیرا در حالت ترمز شدید، این وسایل می‌توانند به زیر پدال بلغزند و مانع استفاده از پدال‌ها شوند.



اخطار

- در صورت نصب روکش دوم صندلی‌ها دقت نمایید که بندهای نگهدارنده روکش مانع حرکت میله‌های تنظیم موقعیت صندلی راننده نگردند، جهت نصب روکش دوم به نمایندگی‌های مجاز مراجعه نمایید.

- باز و بستن صندلی می‌بایست مطابق پروسه انجام گردد و نکات ایمنی رعایت شود لذا در صورت نیاز به باز و بستن صندلی‌ها حتماً به نمایندگی‌های مجاز مراجعه نمایید.



اخطار

- هرگز هنگام حرکت خودرو پشتی سر را برندارید؛ آنها را حتماً در جایگاه خود قرار دهید و به دقت تنظیم نمایید. آنها را حتماً در جایگاه خود قرار دهید و به دقت تنظیم نمایید.

- در هنگام حرکت خودرو از تنظیم صندلی خودداری کنید

- مطمئن شوید هنگام پایین آوردن صندلی، پای سرنشین عقب زیر صندلی نباشد.

پشتی سر توسط یک فریم با تعدادی بریدگی نصب می‌شود که بواسطه آن، از پایین افتادن پشت سری جلوگیری می‌شود. این یک وسیله هنگام تصادف است. برای پایین آوردن پشت سری، همزمان دکمه واقع بر راهنمای پایه سمت چپ پشت سری را فشرده و پشت سری را به طرف پایین فشار دهید. برای برداشتن پشت سری، گیره را فشار دهید.

پشت سری عقب

پشت سری‌ها یک وضعیت استفاده (بالا) و یک وضعیت بدون استفاده (پایین) دارند. برای برداشتن پشت سری‌ها، آن‌ها را تا حد توقف به سمت بالا بکشید؛ آنگاه دکمه آزاد سازی را فشار دهید.



اخطار

- دقت کنید هنگام حرکت، سرنشینان جلویی خودرو، با پشتی صندلی خوابیده سفر نکنند. کمربندهای ایمنی در حالتی قابلیت کامل خود را دارند که زاویه پشتی نسبت به خط عمود حدود ۲۵ درجه باشد.

- برای اینکه از کارایی کمربند ایمنی کاسته نشود، کمربند را بر روی شانه خود نصب کنید. اطمینان حاصل کنید که پشتی صندلی‌ها در محل مناسب و صحیح قرار گرفته باشد.

صندلی‌های جلو

صندلی شامل یک نشیمن، پشتی صندلی و پشت سری است که همگی آنها را می‌توانید برای رانندگی بهینه و راحتی موقعیت خود تنظیم نمایید.

۱- تنظیم موقعیت طولی صندلی به سمت جلو و عقب
اهرم را بالا بکشید و صندلی را بطرف جلو یا عقب بلغزانید.

۲- تنظیم ارتفاع صندلی

اهرم مربوطه را به طرف بالا بکشید. برای بالا بردن، وزن خود را از صندلی بردارید یا بر صندلی فشار دهید تا پایین رود.

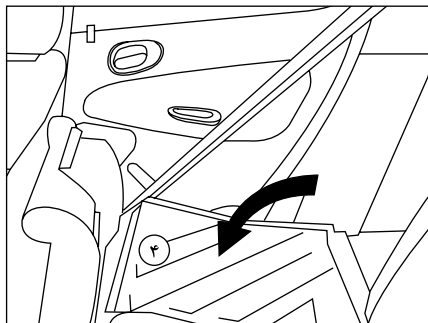
۳- تنظیم زاویه پشتی صندلی

اهرم را به طرف عقب بکشید.

۴- تنظیم ارتفاع پشت سری

برای بالا بردن پشتی سر، آن را بطرف بالا بکشید.

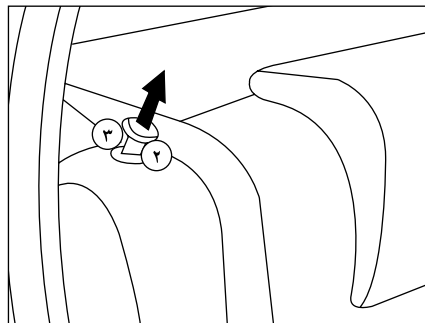
موقعی که لبه بالایی پشت سری با سطح سر همتراز باشد، تنظیم صحیح است.



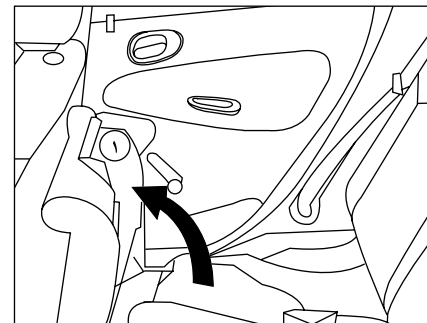
هنگام دوباره جازدن صندلی:

- پشتی صندلی را به وضعیت ایستاده برگردانید.
- نشیمن صندلی را به عقب خم نمایید.
- قبل از قفل کردن جلو نشیمن صندلی، قلاب کمربند ایمنی را مجدداً سر جای خود قرار دهید.
- کنترل نمایید که آیا صندلی یک سره محکم شده باشد.
- کنترل های (۳) باید در وضعیت پائین باشند.

مواظب باشید کمربند ایمنی گیر نکند.



- کمربند ایمنی را از زیر گیره کمربند بیرون بیاورید (۲)
- کنترل های (۳) را بکشید تا پشتی صندلی آزاد شود.
- پشتی سر را برداشته یا پایین بیاورید.
- پشتی صندلی (۴) را خم نمایید.



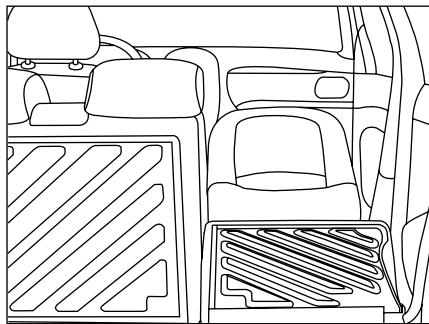
صندلی عقب (یک پارچه)

- برای تا کردن صندلی یک پارچه:
- جلوی نشیمن صندلی (۱) را بالا ببرید،
- نشیمن صندلی را به طرف صندلی های جلو خم نمایید.



اخطار

همیشه از نشیمن صندلی، و نه از پشتی صندلی شروع نمایید. (خطر صدمه)



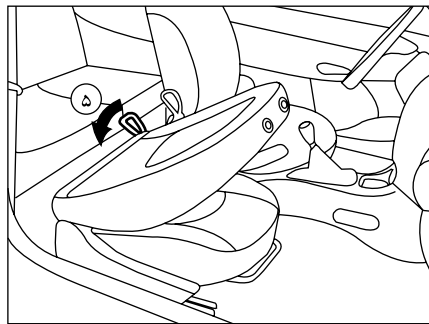
حمل و نقل اشیاء بلند

صندلی جلو:

- پشتی صندلی را به کمک اهرم کنترل (۵) به سمت جلو خم کنید. (به فصل مربوط به آن مراجعه کنید)

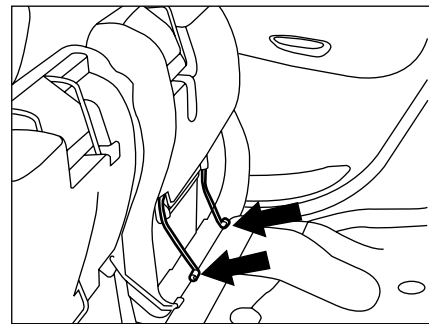
صندلی عقب

- نشیمن صندلی عقب را بردارید.
- پشتی صندلی را بخوابانید.



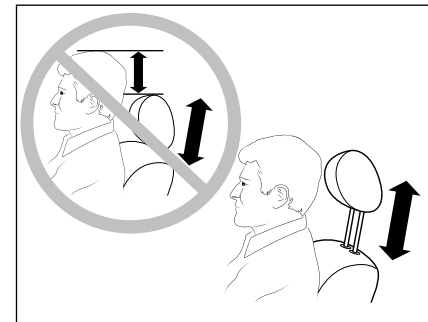
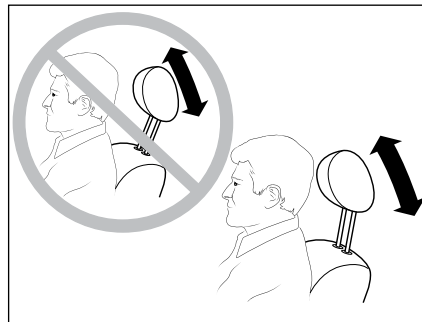
خواباندن پشتی صندلی* (پشتی با قابلیت خواباندن)

- برای خواباندن کامل پشتی صندلی، پشتی سر را از روی آن بردارید.
- اهرم کنترل (۵) را به سمت عقب بکشید تا پشتی صندلی بخوابد.



برداشتن صندلی عقب

- نشیمن صندلی را به سمت صندلی‌های جلو بچرخانید.
- بست‌های نشیمن صندلی را فشار دهید تا از ملحق‌اتش جدا شود.
- سپس نشیمن صندلی را بردارید.



اخطار

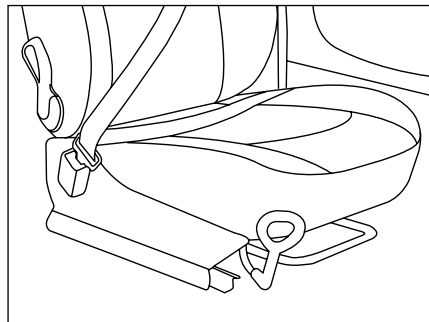
جهت کاهش صدمات جانی و ایمنی راننده و سرنشین جلو، لازم است تنظیمات ارتفاع پشتی سر و وضعیت سر نسبت به پشتی سر، مطابق تصاویر فوق حتما رعایت گردد.

کمر بند ایمنی صندلی جلو مجهز به سیستم کشش اولیه و محدود کننده نیرو

استفاده از کمربندهای مجهز به سیستم کشش اولیه و محدود کننده نیرو، در صورت وجود ضربه از قسمت جلو خودرو، ایمنی را برای صندلی‌های جلو افزایش داده است. برحسب شدت ضربه، سیستم کشش اولیه بلافاصله کمربندهای ایمنی را محکمتر نموده و آن را به سمت بدن سرنشین می‌کشد. موقعی که سوئیچ باز است، سیستم کشش اولیه کمربندهای ایمنی فعال است. محدود کننده نیرو، فشار کمر بند ایمنی بر سینه سرنشین را کاهش می‌دهد و در نتیجه، حفاظت از او را افزایش می‌دهد.

کمربندهای ایمنی عقب

صندلی‌های عقب مجهز به سه کمر بند ۳ نقطه‌ای با قرقره اینرسی در کنار و وسط هستند.

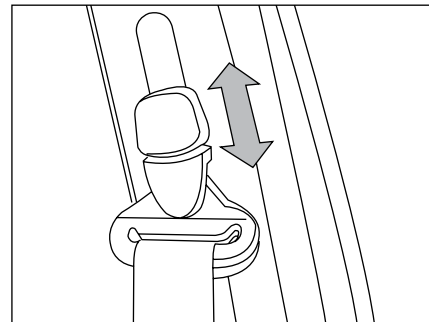


بستن کمر بند ایمنی

تسمه را بکشید، آنگاه زبانه را در گیره قرار دهید. با کشیدن تسمه کنترل نمایید که کمر بند ایمنی به درستی بسته شده باشد.

باز کردن کمر بند ایمنی

دکمه قرمز روی گیره را فشار دهید.



کمربندهای ایمنی

تنظیم ارتفاع کمر بند ایمنی جلو

- برای پایین آوردن محل اتصال، ضامن را بطرف خود بکشید و آن را بطرف پایین بلغزانید.
- برای بالا بردن محل اتصال، ضامن را بطرف بالا بلغزانید.



اخطار

از ورود اجسام خارجی بخصوص مواد چسبنده به داخل قفل که باعث درست عمل نکردن قفل کمر بند می‌شوند، جلوگیری کنید.



اخطار

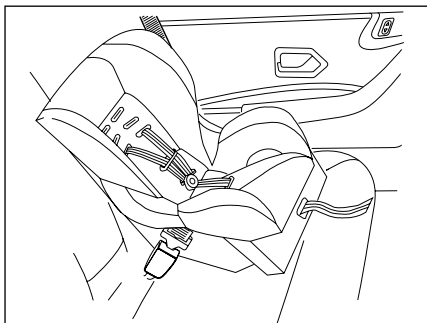
- درهر کجای خودرو که نشسته‌اید، همیشه کمر بند ایمنی خود را ببندید؛ حتی اگر یک مسیر کوتاه را طی می‌کنید.
- هرگز سگک‌های کمر بندها را جابجا نکنید؛ زیرا کار سگک‌ها کاملاً با یکدیگر مطابقت ندارد.
- قبل و بعد از استفاده از جمع شدن صحیح کمر بند اطمینان حاصل نمایید.

برای اینکه کمر بند کار آبی مطلوب خود را داشته باشد:

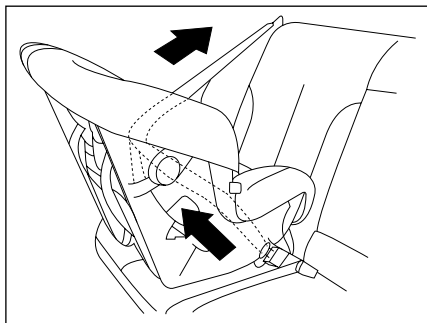
- باید روی بدن محکم شده باشد.
- باید تنها یک نفر بزرگسال را پوشش دهد.
- نباید نخ کش یا پارگی داشته باشد.
- نباید پیچ خوردگی داشته باشد.
- نباید جابجا یا تغییر داده شود.
- تسمه‌های کمر بند را با آب و صابون یا شوینده مخصوص پارچه، تمیز نمایید.
- بعد از خواباندن یا جابجائی یک صندلی یا صندلی عقب، از قرار گرفتن و جمع شدن صحیح کمر بند اطمینان حاصل نمایید.

توصیه‌هایی در مورد صندلی کودکان

اگر سن سرنشین زیر ۱۳ سال یا قد او کمتر از ۱۳۷ سانتی متر باشد، از صندلی مناسب کودک استفاده نمایید. هیچ‌گاه از کمر بند ایمنی برای بستن بیش از یک نفر استفاده نکنید. هیچ‌گاه اجازه ندهید که موقع حرکت، کودک بر پای شما بنشیند. بعد از تصادف، سیستم کمر بندهای ایمنی و کیسه‌های هوا را مورد بازدید قرار دهید و در صورت وجود اشکال آن‌ها را توسط یکی از نمایندگی‌های مجاز شرکت تعویض کنید.



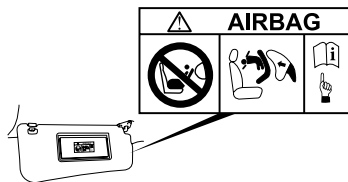
صندلی مخصوص اطفال ۹ ماهه تا ۴ ساله (وزن تا ۱۸ کیلوگرم) را به صورت رو به جلو، در صندلی عقب خودرو مستقر و از ۳ نقطه به کمر بند (کمر بند ساده و یا توسط ایزوفیکس) محکم کنید.
(رجوع شود به جداول نصب صندلی کودک)



صندلی مخصوص اطفال تا سن حدود ۱۵ ماهگی (وزن تا ۱۳ کیلوگرم) را به صورت رو به پشت از سه نقطه به تسمه کمر بند (کمر بند با قرقه قفل شونده) محکم کنید.
(رجوع شود به جداول نصب صندلی کودک)

توجه: آناتومی بدن کودکان متفاوت از بزرگسالان است بنابراین در تصادفها حساس تر هستند. لذا در اغلب کشورها برای حمل کودکان در خودروها قوانینی وضع شده و استفاده از وسایل ایمنی محافظت از کودکان اجباری می باشد. در کاهش ناگهانی سرعت خودرو، وزن سر با توجه به ضعف نسبی عضلات گردن کودکان می تواند صدمات جدی به ستون مهره ها وارد سازد. تنها در مواقعی که سن سرنشینان حدود ۱۳ سال و یا قد آنها بیش از ۱۳۷ سانتیمتر باشد، می توان آنان را نوجوان محسوب کرد.

در غیر اینصورت جهت حفظ سلامتی کودکان از صندلی کودک یا بوستر (Booster) استفاده گردد.
برای حمل کودکان در خودرو از وسایل ایمنی مختلفی همچون صندلی کودکی که با کمر بند خودرو به خودرو متصل می شود یا صندلی کودکی که از طریق قلاب های ایزوفیکس به خودرو محکم می شود و یا بوستر جهت تغییر ارتفاع نشیمنگاه کودکان بالغ تر با قد بیشتر می توان استفاده کرد.



برچسب روی آفتابگیر سرنشین

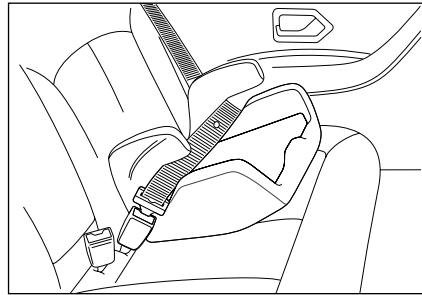


اخطار

مطابق برچسب نصب شده روی آفتابگیر سرنشین، زمانی که صندلی کودک به حالت پشت به سمت جاده در صندلی سرنشین جلو قرار گرفته باشد، حتماً باید کیسه هوای سرنشین غیرفعال شود. در غیر اینصورت خطر آسیب دیدگی شدید کودک به دلیل باز شدن کیسه هوا وجود دارد.

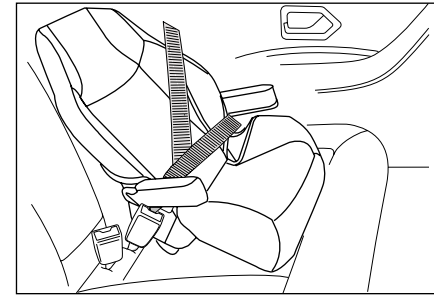
ایمنی کودکان و سانروف*

- خارج شدن کودکان از سقف بازشوی خودرو به خصوص هنگام حرکت بسیار خطرناک می‌باشد.
- حتی در سرعت‌های پایین، ترمزگیری باعث اعمال شتاب بسیار زیاد به کودک و پرتاب او به بیرون می‌شود و ممکن است در اثر برخورد به لبه سقف باز شونده به گردن کودک آسیب وارد گردد.
- احتمال ورود اجسام خارجی نیز به چشم کودک وجود دارد.
- در اثر سرعت جریان هوا کودک ممکن است دچار کمبود اکسیژن گردد.
- در هر حال کودک شما باید در صندلی مخصوص خود محافظت شده باشد.



کودکان ۶ سال به بالا (وزن مابین ۲۲ تا ۳۶ کیلوگرم) را می‌توان با یک تشک کمکی به گونه‌ای در صندلی عقب خودرو رو به جلو نشاند، که بتوان از کمربندهای خودرو برای محافظت از کودک استفاده نمود. هنگام بستن کمربند بر روی بوستر به نکات زیر توجه کنید.

- کمربند باید تا حد امکان محکم بسته شود
- کمربند کمر باید از ناحیه لگن عبور کند، نه از روی شکم
- بند مورب باید روی شانه قرار گیرد نه روی گردن (رجوع شود به جداول نصب صندلی کودک)



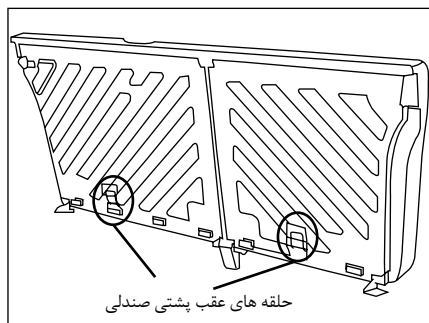
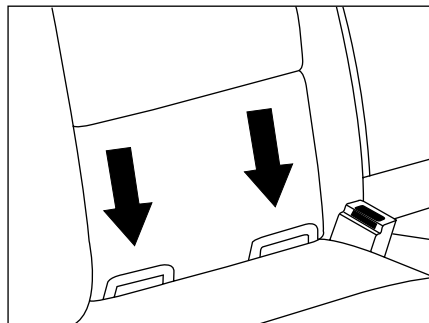
کودکان ۴ تا ۶ سال (وزن مابین ۱۵ تا ۲۵ کیلوگرم) می‌توانند از صندلی بوستر (Booster seat) استفاده کنند.

این صندلی، در صندلی عقب خودرو و رو به جلو به گونه‌ای قرار می‌گیرد که کودک توسط کمربند خودرو در صندلیش محافظت شود. (رجوع شود به جداول نصب صندلی کودک)

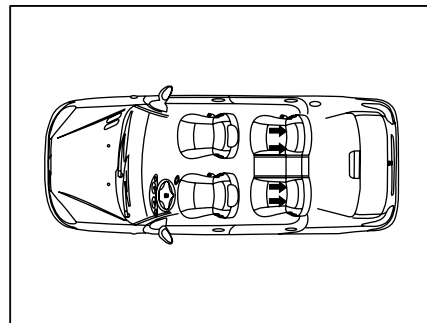
نحوه اتصال صندلی ایزوفیکس دار

به منظور اتصال صندلی کودک مجهز به ایزوفیکس قلاب‌های پایین صندلی کودک را به حلقه‌هایی که بین کفی و پشتی هستند متصل کنید و قلاب متصل به تسمه که بالای صندلی کودک است را به قلاب روی پشت صندلی عقب متصل کنید.

برای این منظور شاید لازم باشد قلاب پشتی صندلی خودرو را آزاد کنید تا پشتی صندلی خودرو کمی خم شود تا امکان رد کردن تسمه بالای صندلی کودک فراهم شود.



اتصالات صندلی کودک (در تصویر مشاهده می شود)، شامل سه حلقه است که دو تای آن بین کفی و پشتی صندلی عقب و دیگری پشت صندلی عقب قرار دارد.



نصب صندلی کودک توسط ایزوفیکس (Isofix)

صندلی‌های کودک مجهز به سیستم ایزوفیکس دارای دو قلاب قفل شونده در پایین صندلی بوده که به راحتی به دو حلقه که مابین پشتی و کفی صندلی خودرو قرار دارد متصل می‌شود و دارای یک تسمه و قلابی در انتهای آن است که به یک حلقه واقع در پشت صندلی عقب وصل می‌شود.

صندلی‌های ایزوفیکس به راحتی نصب می‌شود و تا جای ممکن از جابجایی و چرخش صندلی کودک جلوگیری می‌کند.

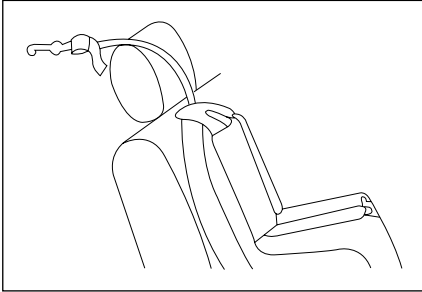
در این خودرو دو موقعیت نصب برای صندلی‌های مجهز به ایزوفیکس وجود دارد که هر دو موقعیت در صندلی‌های عقب کناری واقع شده است.

نصب تسمه قلاب بالای صندلی کودک

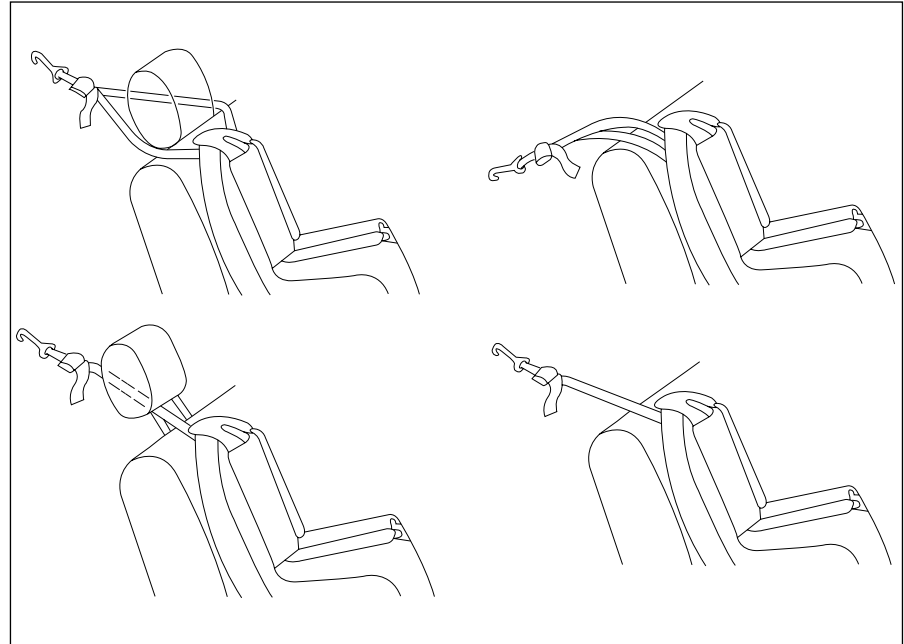
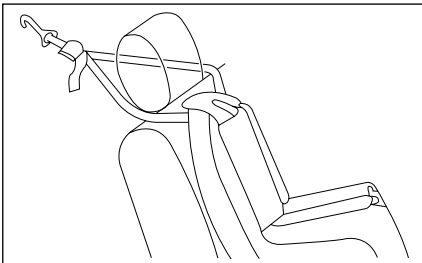
چنانچه در موقعیتی که صندلی کودک نصب می شود پشت سری وجود ندارد چه در صورتی که تسمه قلاب بالای صندلی کودک تک و چه به صورت دوتایی باشد این تسمه را از روی پشتی رد کنید (مطابق تصاویر زیر).

چنانچه در موقعیتی که صندلی کودک نصب می شود پشت سری متحرک وجود دارد پشت سری را بلند کرده و تسمه قلاب بالای صندلی را از زیر پشت سری رد کنید. چنانچه تسمه صندلی کودک شما دوتایی است از اطراف پشت سری تسمه را رد کنید (مطابق تصاویر زیر).

چنانچه در موقعیتی که صندلی کودک نصب می شود پشت سری ثابت وجود دارد و تسمه قلاب بالای صندلی کودک تک است، تسمه را از بالای پشت سری مطابق تصویر عبور دهید.



چنانچه در موقعیتی که صندلی کودک نصب می شود پشت سری ثابت وجود دارد و تسمه قلاب بالای صندلی کودک دو تایی است، تسمه را از اطراف پشت سری مطابق تصویر عبور دهید.



جدول موقعیت صحیح برای نصب صندلی کودک قابل نصب توسط کمربند بزرگسال و صندلی کودک ایروفیکس دار

موقعیت صندلی عقب وسط	موقعیت صندلی‌های عقب کناری	موقعیت صندلی سرنشین جلو (5)	وزن کودک	نوع صندلی کودک
X	U (2)	X	<10kg	گهواره عرض کودک گروه وزنی کودکان 0
X	U (3)	U (1)	<10kg و <13kg	صندلی رو به پشت گروه وزنی کودکان 0 و +0
X	U (4)	X	9 تا 18kg	صندلی رو به جلو گروه وزنی کودکان 1
X	U (4)	X	15 تا 25kg 22 تا 36kg	بوستر گروه وزنی کودکان 2 و 3

X = این موقعیت برای نصب صندلی کودک مناسب نیست.

U = این موقعیت برای نصب صندلی کودک یونیورسال توسط کمربند بزرگسال خودرو مناسب است.

(۱) صندلی خودرو را در حالت عقب‌ترین و بالاترین موقعیت تنظیم کنید. زاویه پشتی صندلی تقریباً ۲۵ درجه باشد.

(۲) یک گهواره به صورت عرضی در خودرو نصب می‌شود و دو صندلی از ردیف عقب را اشغال می‌کند. گهواره را در موقعیتی قرار دهید که پاها نزدیک در قرار گیرند.

(۳) برای نصب صندلی کودک رو به عقب در ردیف عقب، صندلی جلو را تا حد ممکن به سمت جلو حرکت داده و بعد از نصب مجدداً تا جایی که به صندلی کودک برخورد نکنند به سمت عقب برگردانید.

(۴) برای نصب صندلی کودک رو به جلو در ردیف عقب، قبل از نصب پشت سری صندلی خودرو در موقعیت نصب را جدا کنید.

(۵) آمار نشان می‌دهد که کودکان در تمامی رده‌های سنی و وزنی هنگامی که در صندلی عقب محافظت می‌شوند، ایمن‌تر هستند.

جدول موقعیت صحیح برای نصب صندلی کودک با قابلیت اتصال با ایزوفیکس (ISOFIX)

موقعیت ایزوفیکس ها (ISOFIX)			نوع فیکسچر	کلاس ابعادی	گروه وزنی
صندلی عقب وسط	صندلی عقب کناری	صندلی سر نشین جلو			
N	X	N	ISO/L1	F	صندلی حمل کودک
N	X	N	ISO/L2	G	
N	X	N	ISO/R1	E	گروه 0 تا 10 کیلوگرم
N	X	N	ISO/R1	E	گروه 0 + تا 13 کیلوگرم
N	X	N	ISO/R2	D	
N	X	N	ISO/R3	C	
N	X	N	ISO/R2	D	گروه 1 9 تا 18 کیلوگرم
N	X	N	ISO/R3	C	
N	IUF	N	ISO/F2	B	
N	IUF	N	ISO/F2X	B1	
N	IUF	N	ISO/F3	A	

توضیحات

(IUF) مناسب برای صندلی کودک مجهز ایزوفیکس از نوع همگانی "UNIVERSAL" رو به جلو تأیید شده برای این گروه وزنی.

(X) این موقعیت ایزوفیکس برای صندلی کودک مجهز به ایزوفیکس در این گروه سنی مناسب نمی باشد.

(N) در این موقعیت اتصال ایزوفیکس موجود نیست.

برای اطلاع از کلاس ابعادی و نوع فیکسچر صندلی کودک خود به مشخصات و کتابچه راهنمای صندلی کودک مراجعه شود.



اخطار

- از محکم شدن اتصال قلاب بالای متصل به تسمه صندلی کودک با قلابی که در طاقچه عقب قرار دارد مطمئن شوید. (رجوع شود به نحوه اتصال) در صورتی که اتصال به درستی صورت نگرفته باشد، در هنگام تصادف شاید به صورت مناسبی مهار ایمنی کودک نداشته باشد.
- به حالت‌های مختلف بستن قلاب متصل به تسمه در بالای صندلی کودک بسته به شرایط پشت سری توجه فرمایید.
- اتصالات ایمنی کودک به گونه‌ای طراحی شده‌اند که تنها بارهایی را که به درستی بر صندلی کودک وارد می‌شوند را تحمل می‌کنند. تحت هیچ شرایطی آنها قابل استفاده برای کمربند ایمنی بزرگسالان نمی‌باشند. اتصالات توان تحمل نیروی اضافه بر آنها در هنگام تصادف اگر تسمه صندلی به صورت کامل و یا کمربند ایمنی بزرگسالان بر روی آن نصب شود را ندارد. بزرگسالی که اتصال کمربند را بر روی اتصالات ایمنی کودک نصب می‌کند ریسک بزرگی را برای متحمل شدن جراحات شدیدی که در تصادف بوجود می‌آید، می‌کند.
- از نصب بلندگوهایی که نیاز به باز کردن قلاب بالای متصل به تسمه صندلی کودک دارد و یا در استفاده مناسب از قلاب بالای متصل به تسمه صندلی کودک، مداخله ایجاد می‌کند، خودداری فرمایید.
- تصادف می‌تواند سیستم ایزوفیکس خودرو را دچار آسیب دیدگی کند. ایزوفیکس آسیب دیده نمی‌تواند مهار ایمنی برای کودک باشد و منجر به جراحات جدی و یا حتی مرگ در تصادف شود. بدین منظور مطمئن شوید که سیستم ایزوفیکس بعد از تصادف به درستی کار می‌کند. در اولین فرصت یک بازرس باید این سیستم را چک کند و در صورت نیاز جایگزینی‌های لازم را انجام دهد.



اخطار

بروز حالات زیر نشان دهنده وجود ایراد در سیستم کیسه هوا یا کمربند ایمنی بوده و بلافاصله باید به نمایندگی های مجاز مراجعه شود.

- روشن ماندن چراغ های نشانگر پس از ۶ بار چشمک زدن

- روشن نشدن و چشمک نزدن چراغ های نشانگر، در زمانی که سویچ استارت در وضعیت (NO) قرار دارد.

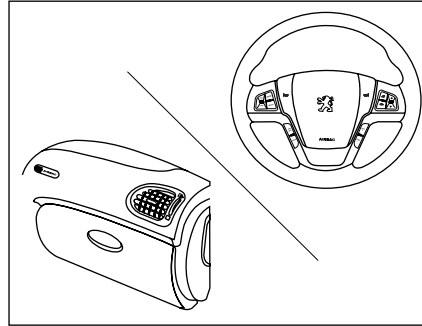
- روشن شدن یا چشمک زدن چراغ های نشانگر در حین حرکت.

بدیهی است در صورت عدم مراجعه، مسئولیت بروز هرگونه اتفاق بر عهده مالک خودرو خواهد بود.

کیسه های هوا هنگامی که سویچ استارت بسته و خودرو خاموش است، عمل نمی کند.

پوشاندن محدوده کیسه های هوا و چسباندن هرگونه وسیله (آرم، ساعت، پایه تلفن همراه و ...) بر روی آنها ممنوع می باشد.

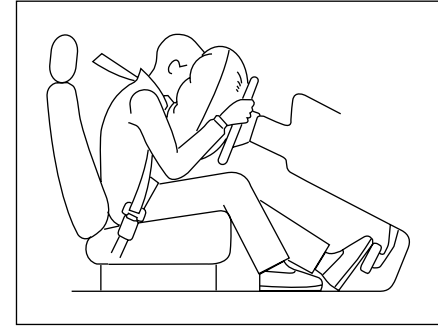
قرار دادن اشیاء در جلوی صندلی به صورتی که مانع از نشستن عادی شود یا جلوی کیسه هوا را بپوشاند بسیار خطرناک است.



کیسه هوای راننده و کیسه هوای سرنشین


کیسه هوای مخصوص راننده در پشت درپوش مرکزی غربلیک فرمان قرار گرفته روی آن عبارت 'SRS AIRBAG' جهت اطلاع از مجهز بودن خودرو به کیسه هوا حک شده است.

کیسه هوای سرنشین در قسمت بالایی سمت راست داشبورد قرار دارد و عبارت 'SRS AIRBAG' بر روی آن حک شده است.

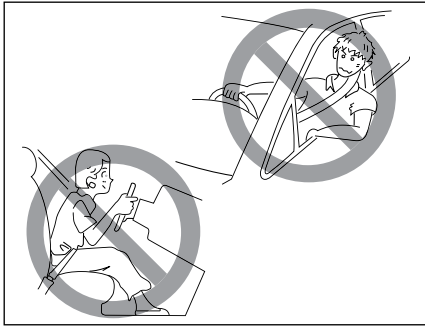


کیسه هوا

خودروی شما علاوه بر تجهیز به کمربند ایمنی پیش کشنده دارای کیسه هوا (AIRBAG) نیز می باشد. کیسه های هوا، بلافاصله پس از وقوع تصادف و ضربه شدید فعال شده و از سرنشینان خودرو محافظت می نمایند.

هنگامی که سوئیچ استارت در وضعیت (ON) قرار می گیرد، چراغ های نشانگر (AIRBAG) روی صفحه جلو آمپر  روشن شده و پس از ۶ بار چشمک زدن خاموش می گردد.

در صورت مشاهده هرگونه تغییر در عملکرد این نشانگرها، به نمایندگی های مجاز مراجعه نمایید.



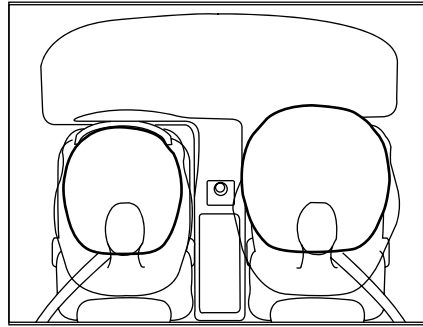
ارتباط نشستن مناسب با عملکرد کیسه هوا و کمربند ایمنی

کیسه هوا زمانی حداکثر اثر حفاظتی را داراست که کمربند ایمنی بدن شما را در موقعیت مناسب حفظ کرده باشد. بنابراین همواره صندلی را در موقعیت مناسب نسبت به راننده تنظیم کنید، به حالت عمودی بنشینید و به پشتی صندلی تکیه کنید.



اخطار

کیسه‌های هوا سیستم حفاظتی مکمل کمربند ایمنی در برابر تصادف بوده و بسته به ماهیت و شدت ضربه کمربند ایمنی همزمان با کیسه هوا عمل می‌کنند. راننده و تمامی سرنشینان باید همواره کمربند ایمنی خود را بسته نگه دارند تا ریسک صدمات شدید و یا فوت در صورت تصادف به حداقل برسد.

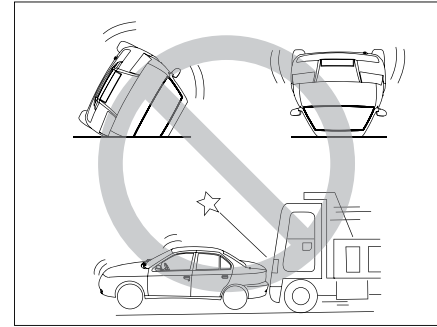


هنگام تخلیه هوای کیسه هوا، مقدار کمی دود خارج می‌شود. که منجر به صدمات فردی نمی‌شود. البته ممکن است برای افرادی که دچار بیماری تنفسی هستند یا پوستی حساس دارند موجب تحریک موقت گلو یا پوست شود. در طول رانندگی از استعمال دخانیات بپرهیزید. هنگام باز شدن کیسه هوا، آتش حاصل از دخانیات می‌تواند باعث بروز خطر شود.



هشدار

لازم است بدانید که هیچ سیستمی نمی‌تواند سرنشینان را از تمام آسیب‌های احتمالی در یک تصادف حفظ کند.



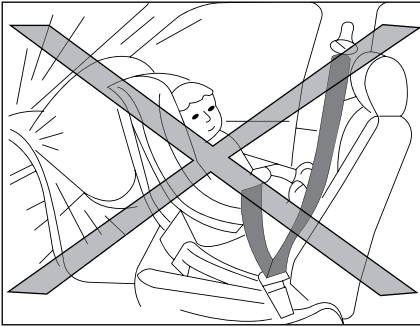
توجه مهم:

کیسه هوای ردیف جلو در خودرو به گونه‌ای طراحی شده است که فقط در هنگام تصادف شدید از جلو عمل می‌کند و برای واکنش در شرایط مواجهه با ضربه‌های ناشی از تصادف از پشت و پهلو و واژگون شدن خودرو و یا تصادفات خفیف پیش‌بینی نشده است. در واقع این سیستم ایمنی به منظور حفظ ایمنی و کاهش صدمات به راننده خودرو و سرنشین جلو، آن هم در تصادفات شدید طراحی شده است.

کیسه هوا فقط یک بار می‌تواند در یک تصادف عمل کند و بقدری سریع پر و خالی می‌گردد که ممکن است حتی متوجه فعال شدن آن نشوید.

فعال شدن کیسه هوا نه مانع دید شما می‌شود و نه آنقدر سفت است که نتوانید از خودرو خارج شوید.

هنگام باز شدن کیسه هوا صدای بلندی ایجاد شده و



همانطور که روی بر چسب کنار کلید قید شده است، در حالتی که کیسه هوای سرنشین فعال است از قرار دادن صندلی کودک روی صندلی جلو بصورت پشت به جلوی خودرو خودداری نمائید و در صورت ضرورت به استفاده از صندلی کودک روی صندلی جلو، یا کیسه هوای سرنشین را غیر فعال نمایید (و به محض برداشتن صندلی کودک مجدداً فعال کنید) یا صندلی کودک را روبرو جلوی خودرو بگذارید (هیچ یک از این دو حالت توصیه نمی شود). همچنین به طور کلی نشستن سرنشین بر روی صندلی جلو در حالتی که کلید (OFF) می باشد خطرناک است. برای اطلاع از ملاحظات ایمنی کودکان، به بخش مربوطه در این کتابچه راهنما مراجعه فرمائید.



غیر فعال نمودن کیسه هوای سرنشین

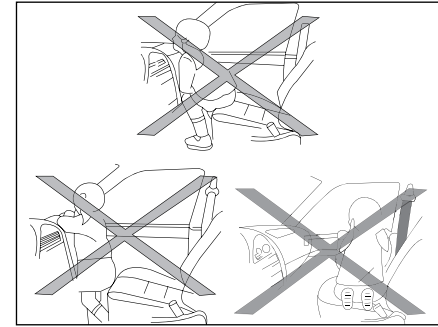
کلید غیر فعال نمودن کیسه هوای سرنشین در قسمت جانبی داشبورد قرار گرفته و این امکان را فراهم می کند که کیسه هوای سرنشین فعال (ON) یا غیر فعال (OFF) شود.

در صورت غیر فعال شدن، چراغ هشدار غیر فعال بودن کیسه هوای سرنشین بر روی جلو آمپر (2) روشن می شود.



اخطار

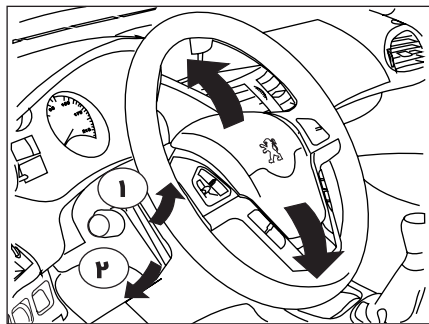
فعال یا غیر فعال کردن کیسه هوای سرنشین جلو می بایست در هنگام خاموش بودن خودرو صورت پذیرد. بلافاصله پس از دوباره فعال نمودن کیسه هوا، باید چراغ هشدار مربوطه (2) خاموش شود.



اخطار

در صورتی که راننده و سرنشینان کمربند ایمنی را نبندند، به جلو خم شوند، یا خارج از صندلی قرار بگیرند، در صورت تصادف احتمال صدمات جدی برای ایشان وجود خواهد داشت.

قرار گرفتن دست راننده بر روی پرها یا قسمت مرکزی فرمان، قرار دادن پاها بر روی داشبورد و نزدیک بودن بیش از حد به کیسه هوا، ضمن ایجاد اختلال در عملکرد سیستم ایمنی، احتمال صدمه در تصادفات را بسیار بالا خواهد برد.



سرویس و نگهداری
اگر کیسه هوا یک بار عمل کند، بایستی کلیه اجزا و قطعات آن در اسرع وقت توسط نمایندگی مجاز ایران خودرو تعویض گردد.
اوراق کردن خودروهایی که کیسه آنها تخلیه نشده باشد کار خطرناکی است. برای از بین بردن چاشنی های فعال کننده کمر بند ایمنی و کیسه هوا به نمایندگی های مجاز ایران خودرو مراجعه نمایید.



اخطار

اجازه ندهید کودکان بدون محافظت در خودرو بنشینند یا دست و سرشان را از خودرو خارج کنند. کودکان را روی پاهایتان ننشانید یا آنها را در آغوش نگیرید.
اگر کودکان به درستی محافظت نشده باشند یا صندلی کودک به شکل نامناسب روی صندلی جلو قرار داده شده باشد، احتمال بروز صدمات شدید وجود خواهد شد.
در صورت بروز ایراد در عملکرد کلید غیرفعال سازی کیسه هوای سرنشین جلو، از نصب صندلی کودک در حالت پشت به جلوی خودرو اکیدا خودداری کنید.

فرمان

تنظیم ارتفاع فرمان

برای سازگار نمودن وضعیت رانندگی با اندازه راننده، می توان ارتفاع دسته را تنظیم نمود.

تنظیم

- هنگام توقف، اهرم را پایین بکشید تا قفل فرمان آزاد شود.
- ارتفاع فرمان را تنظیم نمایید.
- اهرم را بالا بکشید تا فرمان قفل شود.



هشدار

جهت اطلاع از دوره های بازدید یا تعویض کیسه های هوا و کمر بند ایمنی به کتابچه راهنمای گارانتی مراجعه نمائید.



اخطار

استفاده از اجزاء سیستم ایمنی یک خودرو (کیسه هوا، کمر بند ایمنی، واحد کنترل الکترونیکی، سیم کشی و ...) بر روی خودرو دیگر حتی اگر مشابه باشند ممنوع بوده و حتما باید از قطعات استاندارد کارخانه استفاده شود.
بعد از تصادف مجموعه سیستم ایمنی باید مورد بازدید قرار گیرد.
هرگونه تعمیرات، عملیات و بازدید بر روی سیستم ایمنی باید در نمایندگی های مجاز ایران خودرو صورت پذیرد.



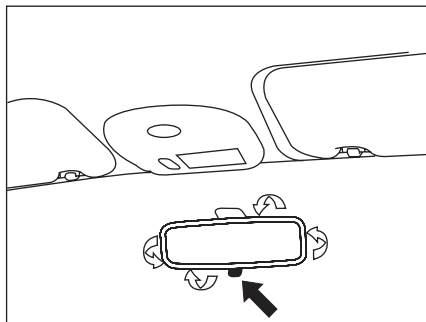
اخطار

- به دلایل ایمنی، ضروری است که این عملیات زمانی که خودرو در حال توقف است انجام گیرد.
- هرگز فرمان خود را هنگام رانندگی تنظیم ننمایید، این عمل فوق العاده خطرناک است.

آینه‌های کناری

آینه قابل تنظیم دید کناری - عقب لازم موقع سبقت گرفتن یا پارک کردن را امکان‌پذیر می‌نماید.

۲



آینه داخلی

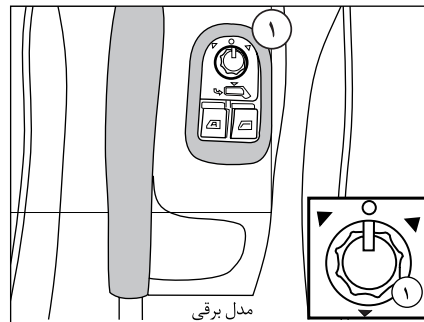
آینه قابل تنظیم که دید وسط-عقب را امکان‌پذیر می‌نماید. آینه به یک وسیله ضد انعکاس در شب مجهز شده است.

تنظیم

آینه را هنگامی که در وضعیت روز قرار دارد، به درستی تنظیم کنید.

وضعیت روز/شب

اهرم را بکشید تا به وضعیت ضد انعکاس شب تغییر یابد. اهرم را فشار دهید تا به وضعیت «روز» تغییر کند. به عنوان یک اقدام احتیاطی، آینه باید طوری تنظیم شود تا «نقطه کور» را کاهش دهد.



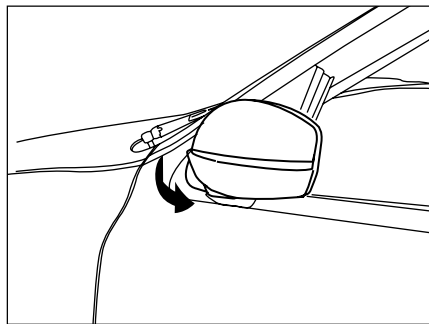
تنظیم

کنترل ① را به طرف راست یا چپ بچرخانید تا آینه مورد نظر را انتخاب نمایید. کنترل ① را در چهار جهت بچرخانید تا آینه‌ها تنظیم شوند، کنترل ۱ را به وضعیت مرکزی برگردانید.



اخطار

آینه بغل راننده به منظور کاهش «نقطه کور» به صورت محدب است. بنابراین اشیایی که در آینه راننده و سر نشین جلو دیده می‌شوند دورتر از فاصله واقعی آنها به نظر می‌رسند. به همین دلیل لازم است این موضوع را به خاطر بسپارید تا بتوانید تشخیص درستی از فاصله صحیح خودروهایی داشته باشید که در عقب خودرو شما هستند.



با یک بار فشردن دکمه "قفل کردن" روی کنترل از راه دور، ابتدا درها قفل و با ضربه دوم، درفاصله‌ای کمتر از ۱۰ ثانیه از ضربه اول بر روی همان دکمه آینه‌ها جمع می‌شوند. با یکبار فشردن دکمه "باز کردن" روی کنترل از راه دور، آینه‌ها نیز باز می‌شوند.

توجه: در برخی از مدل‌ها با چرخش ۹۰ درجه‌ای کلید ۱ در جهت یا خلاف جهت عقربه‌های ساعت، آینه‌ها بصورت متناوب باز یا بسته می‌شوند.



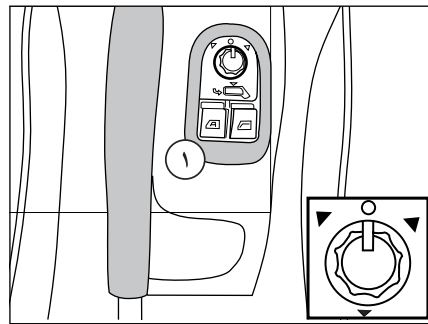
هشدار

برای جلوگیری از خراب شدن موتور تاشو آینه برقی، از تا کردن آینه به کمک دست خودداری کنید.



اخطار

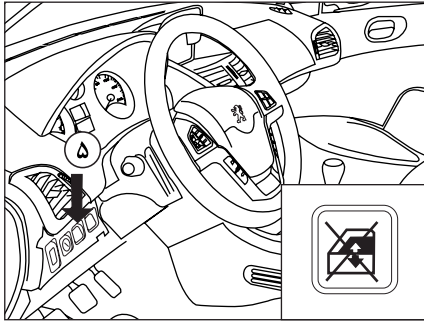
آینه‌ها را هنگام رانندگی تنظیم نکنید، این عمل فوق‌العاده خطرناک است. به دلایل ایمنی، این تنظیم را هنگامی که خودرو متوقف است انجام دهید.



آینه تاشوی برقی*

بسیاری از دارندگان خودرو از مزایای تا شدن آینه‌های جانبی، بخصوص هنگامی که خودرو در یک معبر پارک شده‌اند، مطلعند. از جمله این مزایای می‌توان به بالا بردن ضریب اطمینان به سلامت آینه به هنگام ترک خودرو و اشغال کردن فضای کمتر برای پارک خودرو اشاره کرد. برای تا شدن آینه‌ها کلید ① را ۱۸۰ درجه چرخانده و به سمت پایین و برای باز شدن به سمت بالا فشار دهید. در همین راستا و نیز به منظور افزایش آسایش دارندگان خودرو، آینه‌های تاشوی برقی، بدون نیاز به استفاده از نیروی دست و همزمان با بستن درهای خودرو از طریق کنترل از راه دور به صورت اتوماتیک بسته و با باز کردن درها از روی کنترل از راه دور باز می‌شوند.

* در صورت نصب در خودروی شما



غیرفعال سازی شیشه بالابر برقی عقب

- برای ایمنی کودکان، کلید (۵) را فشار دهید تا مانع کارکرد پنجره‌های عقب - مستقل از وضعیت آنها - شوید. یک فشار اولیه خنثی سازی را فعال می‌سازد، چراغ نشانگر بر کلید روشن می‌شود.

فشار ثانویه خنثی سازی را غیرفعال می‌سازد، چراغ نشانگر بر کلید خاموش می‌شود.

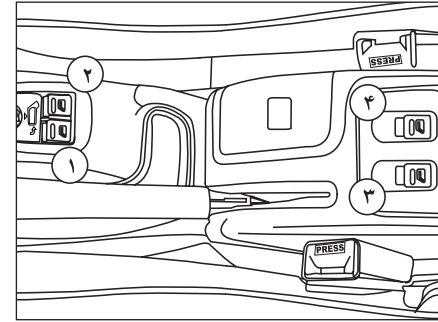


اخطار

- هنگامی که راننده شیشه بالابرهاى سرنشین‌ها را فعال می‌سازد، باید از این موضوع مطمئن باشد که کسی مانع باز و بسته شدن پنجره‌ها نیست.

- راننده باید از استفاده صحیح مسافری از شیشه بالابرها اطمینان حاصل نماید. به هنگام استفاده از شیشه بالابرها حتماً مراقب کودکان باشید.

- ماندن انگشت، دست و سر میان شیشه برقی در حال بسته شدن، می‌تواند جراحات جدی ایجاد کند. بسته شدن غیر صحیح شیشه‌ها می‌تواند باعث جراحات شدید بشود.



شیشه بالابرها

سیستمی که پنجره را بطور خودکار یا دستی باز و بسته می‌نماید و مجهز به یک سیستم خنثی سازی است تا مانع استفاده نادرست از سوئیچ‌های شیشه بالابر عقب شود.

- ۱- شیشه بالابر برقی راننده
- ۲- شیشه بالابر برقی سرنشین
- ۳- شیشه بالابر برقی سمت راست عقب
- ۴- شیشه بالابر برقی سمت چپ عقب
- ۵- غیر فعال ساز شیشه بالابر برقی

شیشه بالابر برقی

- کلید را کشیده یا فشار دهید. به محض اینکه کلید آزاد شد، شیشه بالابر متوقف می‌شود. شیشه بالابر برقی پنجره بعد از ۴۵ ثانیه بعد از اینکه کلید خودرو خاموش شد، قابل استفاده باقی می‌ماند.

کنترل توزیع هوا، انتشار هوا، انتشار هوا در اتاق سرنشین را از طریق ترکیب استفاده از ورودی‌های متعدد هوا ممکن می‌سازد. کنترل جریان هوا، افزایش یا کاهش سرعت دمنده تهویه را امکان‌پذیر می‌نماید.

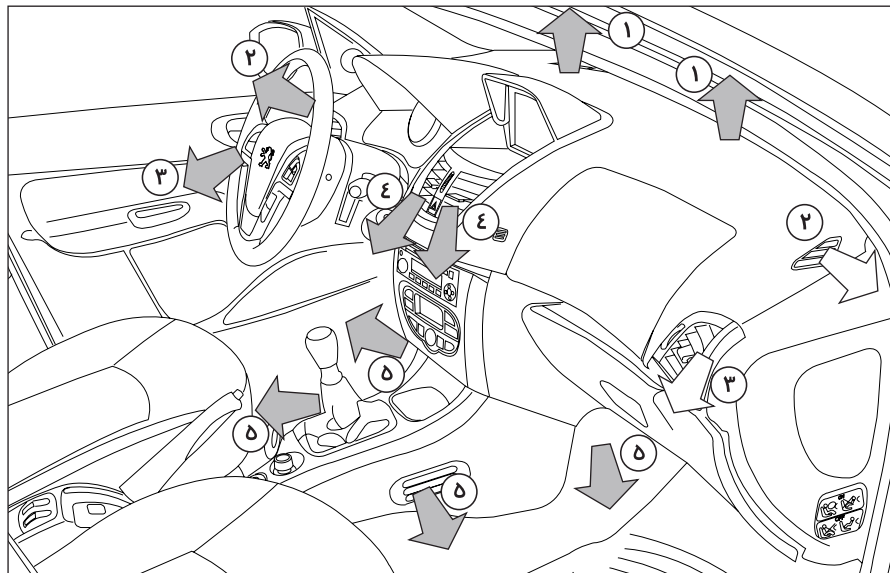
صفحه کنترل

کنترل‌های این سیستم بر کنسول مرکزی تجمع یافته‌اند. برحسب مدل، کارکردهای ارائه شده عبارتند از:

- حد مطلوب دمای مورد نیاز
- جریان هوا
- توزیع هوا
- یخ‌زدایی و بخارزدایی
- کنترل‌های خودکار و دستی تهویه هوا

انتشار هوا

- ۱- دریچه‌های بخارزدایی یا یخ‌زدایی شیشه جلو
- ۲- دریچه‌های بخارزدایی یا یخ‌زدایی شیشه‌های بغل
- ۳- دریچه‌های قابل تنظیم و بستن شیشه‌های کناری
- ۴- دریچه‌های قابل تنظیم و بستن مرکزی
- ۵- خروجی هوا به جاپایی‌های جلو
- ۶- خروجی هوا به جاپایی‌های عقب (در تصویر مشاهده نمی‌شود).*



حالات گردش هوا

هوای وارد شونده برحسب کنترل‌های انتخابی راننده مسیرهای مختلفی را طی می‌کند.

- ورود مستقیم به اتاق سرنشین (مکش هوا)
- عبور از یک مدار گرمایش (گرمایش)
- عبور از یک مدار سرمایش (کولر)

کنترل دما، کسب حد مطلوب دمای مورد نیاز را با مخلوط نمودن هوای مدارهای مختلف امکان‌پذیر می‌نماید.

تهویه

سیستمی که وضعیت مطلوب در بخش سرنشین خودرو را ایجاد و حفظ می‌نماید.

ورود هوا

هوا ضمن چرخش در داخل اتاق سرنشین فیلتر می‌شود. این هوا یا از خارج خودرو و از طریق شبکه ورودی هوا بر روی در موتور نشأت می‌گیرد یا از داخل خودرو، هنگامی که حالت گردش هوا فعال شده باشد.

* تنها با تهویه هوای کنترل خودکار

توصیه‌هایی برای تجدید و تهویه هوا

برای اینکه این سیستم‌ها کاملاً موثر باشند، مقررات کارکردی و نگهداری زیر را رعایت نمایید:

- اگر بعد از اینکه خودرو برای مدت طولانی در آفتاب پارک شده باشد، دمای داخلی خیلی بالا باشد، قسمت سرنشین را برای چند دقیقه تجدید نمائید. کنترل جریان هوا در یک سطح مناسب قرار دهید تا هوا در بخش سرنشین عوض شود.

برای حفظ توزیع یکنواخت هوا، دقت نمائید تا مانع مکش هوا از شبکه ورودی هوا واقع بر در موتور، دریچه‌ها و مسیرهای هوا زیر صندلی جلو نشوید.

- سیستم کولر را هر یک یا دو ماه یکبار برای مدت ۵ تا ۱۰ دقیقه به کار بیندازید تا کارکرد کامل خود را حفظ نماید.

- اطمینان حاصل نمائید که فیلتر بخش اتاق سرنشین در وضعیت خوبی است و فیلتر را منظمآ عوض نمائید. (به بخش «کنترل‌ها» مراجعه نمائید.)

- برای تضمین کارکرد صحیح سیستم تهویه و کولر، توصیه می‌شود که آن را منظمآ بازدید و کنترل نمائید. - اگر سیستم هوای سرد ایجاد نکرد، از آن استفاده ننمائید و با نمایندگی‌های مجاز ایران خودرو تماس بگیرید. موقع حرکت کردن با حداکثر بار بر یک سربلایی در دمای بالا، سیستم تهویه را خاموش نمائید تا قدرت موتور حفظ شود و در نتیجه قدرت کشش خودرو بهتر شود. میعان ایجاد شده توسط کولر منجر به تخلیه آب در زیر خودرو می‌شود که کاملاً طبیعی است. سیستم کولر حاوی کلر نمی‌باشد و هیچ خطری برای لایه اوزون ندارد.

**هشدار**

در فاصله زمانی بین دوبار روشن کردن خودرو، اگر دمای داخلی آن کمی تغییر کرده باشد. این تنظیمات جهت حفظ آسایش شما به همین حالت باقی می‌ماند.

در غیر اینصورت برنامه تنظیم اتوماتیک مجدداً فعال خواهد شد. زمانی که موتور سرد است، سیستم تهویه برای جلوگیری از انتشار زیاد از حد هوای سرد به تدریج به سطح مطلوب خواهد رسید.

هنگام ورود به داخل خودرو، زمانی که هوای داخل اتاق بسیار سرد یا بسیار گرمتر از حد مطلوب باشد، تغییر میزان دمای نمایش داده شده برای رسیدن به حد مطلوب مفید نمی‌باشد؛ بنابراین سیستم بطور اتوماتیک و به سرعت اختلاف دما را جبران می‌کند.

**اخطار**

مدار سیال خنک کننده کولر را باز نکنید. این سیال برای چشم و پوست خطرناک است. در صورت بروز مشکل به نمایندگی‌های مجاز مراجعه شود.

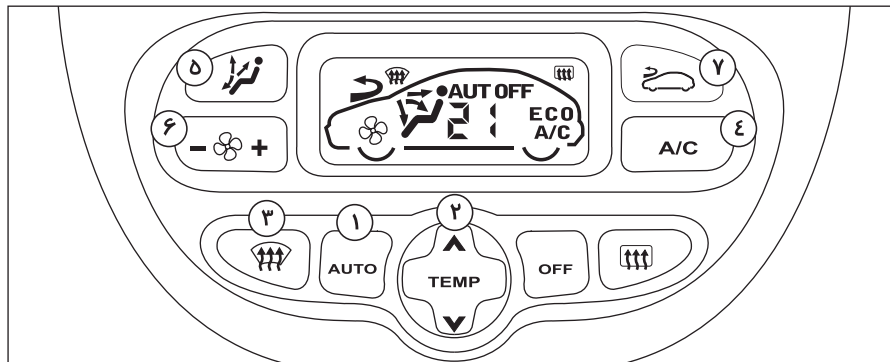
۲- تنظيم دما

عدد نمايش داده شده بر مبنای مطبوع بودن هوا است و با درجه سانتیگراد و فارنهایت نمايش داده نمی‌شود. برای تنظيم این مقدار، روی فلش‌های کنترل (۲) (به سمت بالا و پایین) فشار دهید. تنظيم این مقدار در حدود ۲۱، دمای مطبوع و دلپذیر را فراهم می‌سازد. موقع ورود به خودرو، اگر دمای داخلی بسیار سردتر یا گرمتر از حد مطلوب باشد، برای کسب سطح آسایش مورد نظر، نیازی به تغییر مقدار نمايش داده شده نمی‌باشد. سیستم هرچه سریع‌تر بطور خودکار اختلاف دما را برطرف می‌نماید.

۳- برنامه قابلیت دید اتوماتیک (Visibility)

ممکن است برنامه مطبوع خودکار برای بخارزدایی یا یخ‌زدایی سریع شیشه جلو و پنجره‌های کناری (رطوبت، سرنشینان متعدد، یخ...) کافی نباشد: در این حالت، برنامه قابل دید خودکار را انتخاب نمایید.

سیستم بطور خودکار کولر، جریان هوا و مکش هوا را کنترل می‌کند و توزیع بهینه تهویه جریان هوا به طرف شیشه جلو و پنجره‌های کناری را فراهم می‌نماید. برای خروج از این برنامه، مجدداً دکمه AUTO را فشار دهید.



این سیستم به نحوی طراحی شده است که در تمامی فصل‌ها با پنجره بسته، بطور مؤثر عمل نماید. موقعی که موتور سرد است، برای جلوگیری از توزیع زیاد هوای سرد، جریان هوا بتدریج به سطح بهینه خود می‌رسد. در هوای سرد، این روش توزیع هوای گرم را تنها به طرف شیشه جلو، پنجره‌های کناری و جاپایی‌ها هدایت می‌نماید.

کولر با کنترل خودکار

تنها موقعی که موتور در حال کار کردن است، کولر عمل می‌نماید.

کارکرد خودکار

۱- برنامه مطبوع خودکار

AUTO دکمه AUTO را فشار دهید. نماد AUTO نمايش داده می‌شود.


توصیه می‌نماییم که از این حالت استفاده ننمائید:

این روش کنترل خودکار بهینه تمامی عملکردها، دمای قسمت سرنشین، جریان هوا، توزیع هوا و مسیر گردش هوا، مطابق با حد مطلوبی که انتخاب نموده‌اید را تأمین می‌نماید.


بازگشت به حالت کنترل دستی

برحسب شرایط شما، با تغییر تنظیم می‌توانید از آنچه سیستم به شما ارائه می‌نماید، انتخاب متفاوتی داشته باشید، عملکردهای دیگر همچنان بطور خودکار کنترل می‌شوند. دکمه AUTO را فشار دهید تا سیستم به عملکرد کاملاً خودکار برگشت نماید.

۴- کولر ON/OFF


 این دکمه را فشار دهید تا کولر را خاموش نمائید. نماد ECO نمایش داده می‌شود. خاموش کردن سیستم ممکن است منجر به عدم آسایش (رطوبت، بخار) شود. مجدداً دکمه را فشار دهید تا به کارکرد خودکار کولر برسید. نماد A/C نمایش داده می‌شود.

۵- تنظیم توزیع هوا


 این دکمه را چندین بار متوالی فشار دهید تا جریان هوا را هدایت نمائید:

- شیشه جلو و پنجره‌های کناری (بخارزدایی یا یخ زدایی)
- شیشه جلو و پنجره‌های کناری و جاپایی‌ها
- جاپایی‌ها
- دریچه‌های مرکزی، دریچه‌های کناری و جاپایی‌ها
- دریچه‌های مرکزی و طرفین

۶- تنظیم جریان هوا

 دکمه «-» را فشار دهید تا جریان هوا کاهش یابد. دکمه «+» را فشار دهید تا جریان هوا افزایش یابد.

۷- ورود هوا/گردش داخلی هوا

 این دکمه را فشار دهید تا هوای داخلی را به گردش اندازد. نشانگر گردش داخلی هوا نمایش داده می‌شود. گردش داخلی هوا مانع ورود بو و دود به اتاق سرنشین می‌گردد. برای خنک‌سازی سریع اتاق سرنشین این وضعیت را انتخاب نمائید.

- در اولین فرصت ممکن، این دکمه را مجدداً فشار دهید تا هوای بیرون به داخل مکش شود و مانع سنگین شدن هوا شود.

از استفاده طولانی مدت حالت گردش داخلی هوا خودداری نمائید (خطر سنگین شدن هوا و پایین رفتن کیفیت هوا وجود دارد).

هشدار

- برای جلوگیری از رسوب گرفتگی خنک‌کننده، روغن گیربکس و بخاری، از مخلوط آب مقطر و ضد یخ (در منبع آب رادیاتور) استفاده شود.
- کولر خود را هر ۱۵ روز یک بار حداقل به مدت ۱۰ دقیقه روشن نمایید. (حتی در زمستان)
- برای خاموش کردن کولر خودرو، ابتدا دکمه A/C را خاموش کرده و پس از چند ثانیه موتور را خاموش نمایید.
- شارژ نمودن گاز کولر به غیر از گاز R-134 a به سیستم تهویه خودرو شما صدمه خواهد زد.
- در سیستم تهویه مطبوع خودرو فقط از گاز R-134 a که سازگار با محیط زیست و غیر مخرب لایه اوزون می‌باشد استفاده نمائید.

غیرفعال سازی سیستم

 دکمه OFF را فشار دهید.

این عمل تمامی عملکردهای سیستم تهویه را غیرفعال می‌نماید.

دما دیگر در حد مطلوب نگاه داشته نمی‌شود؛ اما جریان مختصر هوا به دلیل حرکت خودرو همچنان احساس می‌گردد.

- مجدداً دکمه AUTO ، OFF یا Visibility را فشار دهید تا سیستم را با مقادیر قبل از غیرفعال‌سازی مجدداً فعال سازید. از رانندگی طولانی مدت با کولر غیرفعال خودداری نمائید.





هشدار

- در مواردی که خودرو دارای سیستم تهویه مطبوع می‌باشد، توجه داشته باشید که سنسورهای نور خورشید و سنسورهای دمای داخل کابین مسدود نشوند، زیرا مسدود شدن سنسورهای مذکور می‌تواند منجر به عملکرد نامناسب سیستم تهویه مطبوع شود.*
- در هنگام پیمایش سربالایی شدید، در صورتی که سیستم کولر خودرو روشن می‌باشد لازم است تا جهت جلوگیری از وارد شدن فشار زیاد به موتور خودرو، سیستم کولر خاموش گردد.
- وجود برف، یخ و... در مسیر ورود هوا به داخل کابین سبب عملکرد نامناسب سیستم تهویه مطبوع خودرو خواهد شد. لذا جهت تهویه مناسب داخل کابین از عدم انسداد مسیر ورود هوای محیط به داخل کابین اطمینان حاصل فرمائید.
- استفاده دائم از سیستم تهویه مطبوع در حالت گردش داخلی هوا در فصل زمستان یا به هنگام بارش باران می‌تواند سبب بخار گرفتگی شیشه جلو و انسداد دید راننده و بروز حادثه شود. لذا در این شرایط از حالت ورود هوای تازه به کابین نیز استفاده ننمائید.
- به منظور حصول اطمینان از کارکرد صحیح سیستم کولر خودرو، بررسی دوره‌ای لوله‌های سیستم کولر، جهت اطمینان از عدم وجود نشتی ضروری است.
- در مناطق با آب و هوای مرطوب، تشکیل بخار بر روی شیشه‌ها امری طبیعی است. لذا جهت بخارزدایی از هوای ورودی به داخل خودرو سیستم کولر خودرو را روشن ننمائید.
- در فصول گرم سال و زمانی که خودرو به مدت نسبتاً طولانی در معرض نور خورشید قرار گرفته است، پس از ورود به داخل کابین خودرو ابتدا شیشه‌ها را باز کرده و اجازه دهید هوای گرم از داخل خودرو خارج شود. سپس اقدام به روشن نمودن سیستم کولر ننمائید. این امر باعث کاهش مصرف سوخت و بهبود کیفیت هوای داخل کابین می‌گردد.



اخطار

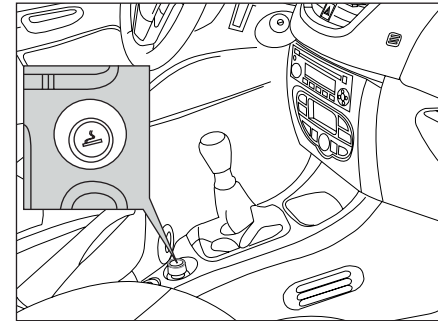
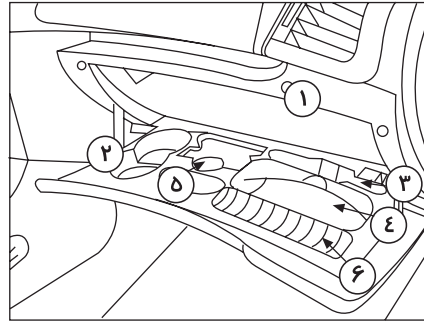
- از خوابیدن در داخل خودرو زمانی که سیستم تهویه مطبوع (کولر و یا بخاری) روشن است بپرهیزید، زیرا در این حالت ممکن است افزایش میزان دی‌اکسید کربن داخل کابین و یا افزایش دمای بدن منجر به آسیب جدی و حتی مرگ شود.
- استفاده طولانی مدت از سیستم تهویه مطبوع در حالت گردش داخلی هوا می‌تواند منجر به کاهش میزان هوای موجود در داخل خودرو و باعث خواب‌آلودگی شود که این امر می‌تواند منجر به بروز تصادف و صدمات جانی گردد.

جاسیگاری جلو

برای تخلیه آن، درپوش را ببندید.
گیره را بکشید و جاسیگاری را بطرف بالا آزاد نمایید.

آفتابگیر

وسیله‌ای که مانع تابش نور خورشید از جلو یا طرفین می‌شود که همچنین مجهز به آینه است. آفتابگیرها به آینه، درپوش دار، و جاکارتی برای راننده مجهز هستند.



جعبه داشبورد

برای باز کردن جعبه داشبورد، دستگیره را بالا برید.

- ۱- محل کتاب راهنما
- ۲- محل قوطی نوشابه
- ۳- محل خودکار
- ۴- محل عینک
- ۵- محل نقشه
- ۶- محل سکه


فندک / پریز ۱۲ ولتی لوازم جانبی

زمانی کار می‌کند که کلید در موقعیت اول سوئیچ باشد.
- برای استفاده از فندک، آن را فشار دهید و برای چند ثانیه صبر نمایید تا بطور خودکار به بیرون بیاید.



اخطار

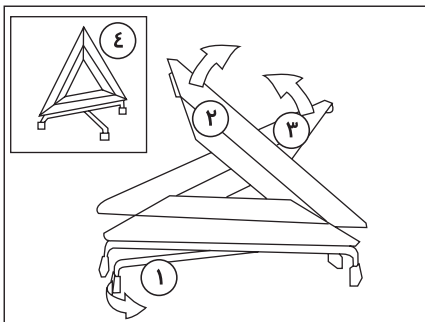
جاسیگاری‌ها از نظر آتش‌سوزی پر خطر هستند.
از ریختن خرده کاغذ یا دیگر مواد آتش‌زا در آنها خودداری کنید.

با توجه به اینکه فیلتر و خاکستر سیگار  حاوی مواد خطرناک و مضر برای محیط زیست است، هرگز محتویات جاسیگاری را در طبیعت رها نکنید.



اخطار

دقت نمایید در هنگام قرار دادن نوشیدنی در جعبه داشبورد را ننیدید و به هنگام حرکت مواظب ریختن نوشیدنی داغ باشید.



اخطار

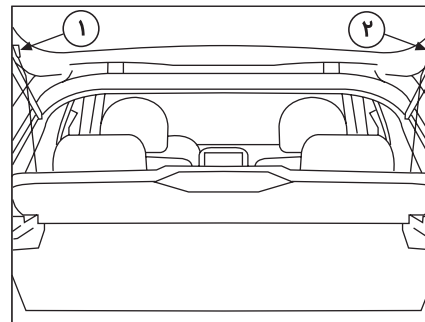
حمل اشیا بلند با مراقبت همراه باشد.

تابلوی مثلثی خطر

یک تابلوی مثلثی خطر در صندوق عقب قرار داده شده است. موقعی که در وضعیت اضطراری به دلیل خرابی یا سانحه توقف می‌نمایید، باید چراغ‌های هشدار خطر را روشن نموده و تابلوی مثلثی خطر را در پشت خودرو قرار دهید تا به دیگران هشدار دهید.

برای نصب مثلث

- پشتیبان ۱ را بصورت ضربدر باز کنید. دو بازوی ۲ و ۳ را باز کنید، آنگاه آن‌ها را در ۴ محکم کنید. بعد از استفاده مثلث با ترتیب عکس جمع کنید.



صندوق عقب

طاقچه عقب

برای برداشتن طاقچه

- دو بند ۱ را باز کنید.

به آرامی طاقچه را بلند کنید، آنگاه آن را بردارید.

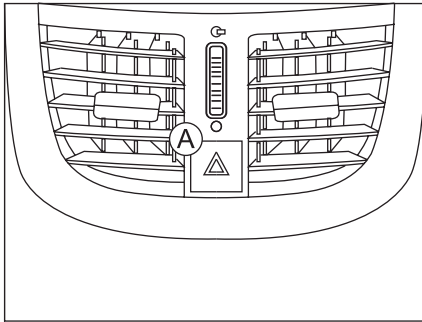
گزینه‌های مختلفی برای نگاه داشتن طاقچه وجود دارد:

- یا در پشت صندلی جلویی

- یا خوابیده در کف صندوق عقب

بزرگراه	جاده معمولی		فاصله مثلث
	شب	روز	
≤ 100 متر	≥ 80 متر	≤ 50 متر	

این ارقام تنها به عنوان توصیه می‌باشند. مثلث را مطابق با مقررات ترافیک جاده‌ای معتبر در کشور خود قرار دهید.



چراغ‌های هشدار خطر

یک هشدار بصری به وسیله چراغ‌های راهنما برای هشدار دادن خراب شدن یک خودرو، بکسل کردن یا سانحه به دیگر رانندگان. دکمه A را فشار دهید، چراغ راهنما چشمک می‌زند. موقعی که سوئیچ بسته است، چراغ‌های راهنما می‌توانند کار کنند.

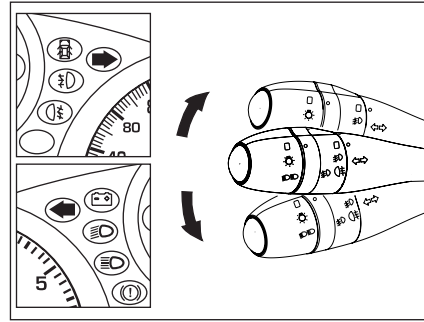
روشن شدن خودکار چراغ‌های هشدار خطر

موقع ترمز کردن ناگهانی در وضعیت اضطراری، برحسب کاهش شتاب، چراغ‌های هشدار خطر روشن می‌شوند.



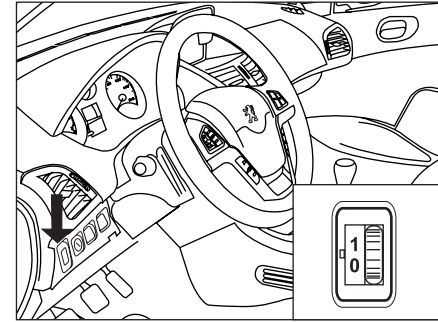
اخطار

اگر به هر علتی در خودرو کاهش شدید سرعت (ترمز شدید) به وجود آید، فلاشر بطور اتوماتیک حداقل به مدت ۵ ثانیه فعال می‌شود. این عمل به عنوان هشدار کاهش شدید سرعت تلقی می‌گردد.



چراغ‌های راهنما

انتخاب چراغ‌های راهنمای راست یا چپ برای نشان دادن تغییر جهت خودرو موقع حرکت به طرف چپ، دسته چراغ‌ها را پایین بیاورید. موقع حرکت به طرف راست، دسته چراغ‌ها را به بالا ببرید.

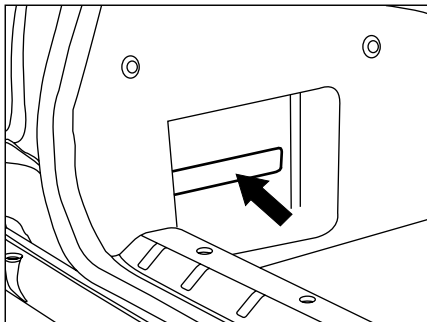


تنظیم چراغ جلو

پیشنهاد می‌کنیم چراغ‌های جلو را بسته به میزان باری که در خودروی شماست، تنظیم کنید.

۰. ۱ یا ۲ نفر سرنشین در صندلی‌های جلو
 - ۳ نفر
 ۱. ۵ نفر
 ۲. ۵ نفر + حداکثر بار مجاز
 ۳. راننده + حداکثر بار مجاز

تنظیم شیب اولیه چراغ‌های جلو می‌باید در حالت 0 انجام شود.



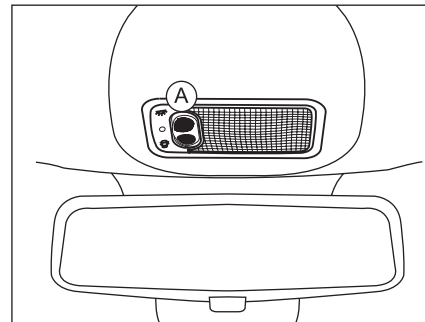
موقعی که خودرو قفل می‌شود، آن چراغ خاموش می‌شود. در موقع رانندگی اگر یک در به خوبی بسته نشده باشد، چشمک می‌زند.

دائماً خاموش

دائماً روشن، موقعی که کلید در وضعیت لوازم جانبی است یا سوئیچ باز است.

جایگاه‌های کناری*

جایگاه‌های کناری مجهز به یک تسمه برای نگهداری اشیای مختلف (از جمله قوطی‌ها، جعبه کمک‌های اولیه و غیره) در صندوق، تعبیه شده‌اند.



چراغ سقف

سیستم انتخاب و کنترل نحوه روشنایی اتاق سرنشین

دکمه A جلو

در این وضعیت، چراغ سقف برای مدت تقریباً ۳۰

ثانیه روشن می‌شود:

موقعی که در خودرو باز می‌شود؛

موقعی که یک در باز می‌شود؛

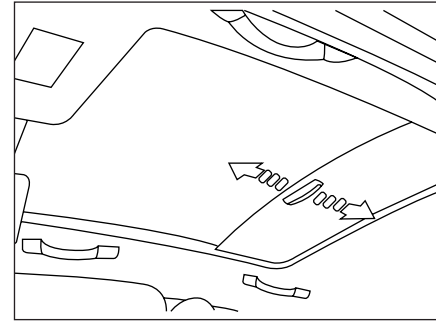
موقعی که سوئیچ بسته می‌شود.

باز کردن:

- دستگیره قسمت متحرک را گرفته و آن را به اندازه مورد نیاز به آرامی به طرف عقب سقف بکشید. از وارد کردن نیروی زیاد به سایه‌بان در حین حرکت و انتهای کورس آن خودداری شود.

بستن:

- دستگیره قسمت متحرک را گرفته و آن را به اندازه مورد نیاز به طرف جلوی سقف بکشید. توجه شود برای بستن کامل آفتابگیر، قسمت متحرک به انتهای کورس خود رسیده باشد.

**سقف پانوراما***

سیستمی که دارای سطح پانورامیکی، با شیشه‌ای رنگی است و جهت افزایش نور و دید قسمت سرنشین تعبیه شده است.

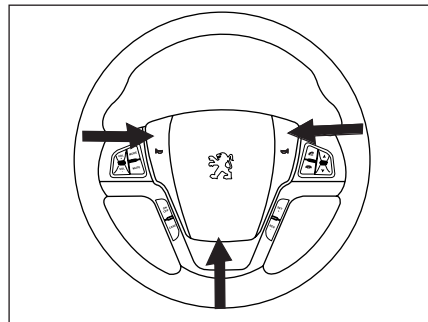
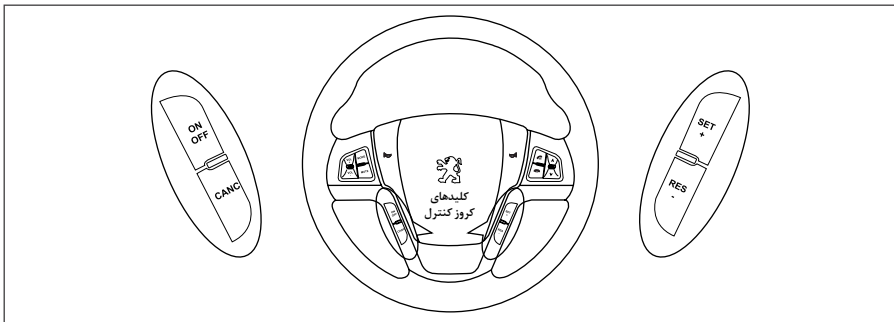
خودرو با سقف پانوراما شامل دو جزء عمده شیشه سقف و سیستم سایه‌بان داخل خودرو می‌باشد.

- باز و بسته شدن سیستم سایه‌بان سقف پانوراما به صورت تلسکوپی بوده و از آن به منظور جلوگیری از ورود نور و گرما به داخل خودرو در مواقع مورد نیاز استفاده می‌شود.

**هشدار**

حتماً هنگام پارک خودرو در محیط آزاد و زیر نور خورشید از بسته بودن کامل سایه‌بان اطمینان حاصل نمایید.

* در صورت نصب در خودروی شما



تثبیت سرعت (Cruise Control) *

عملکرد	نام سوئیچ
این سوئیچ برای روشن و خاموش کردن سیستم کروژ کنترل به کار می‌رود.	ON/OFF
Set در صورتی که شرایط فعال‌سازی کروژ کنترل مهیا شده باشد**، با فشردن این سوئیچ، کروژ کنترل فعال و سرعت فعلی به عنوان سرعت مینا در نمایشگر نشان داده شده و در حافظه ذخیره می‌شود.	SET/+
+ : در صورتی که کروژ کنترل در حالت فعال باشد، با فشردن این سوئیچ سرعت خودرو افزایش یافته** و سرعت نشان داده شده در LCD نمایشگر به عنوان سرعت مینا در حافظه ذخیره می‌شود.	RES/-
Res : در صورتی که کروژ کنترل فعال نبوده و شرایط فعال‌سازی کروژ کنترل مهیا شده باشد**، با فشردن سوئیچ Res کروژ کنترل سرعت خودرو را به سرعت مینای نشان داده شده در LCD نمایشگر می‌رساند.	
- : در صورتی که کروژ کنترل در حالت فعال باشد، با فشردن این سوئیچ سرعت خودرو کاهش یافته** و سرعت نشان داده شده در LCD نمایشگر به عنوان سرعت مینا در حافظه ذخیره می‌شود.	
با فشردن این سوئیچ، در صورتی که سیستم کروژ کنترل در حال فعال باشد، غیرفعال خواهد شد.	CANC

** شرایط لازم برای فعال‌سازی کروژ کنترل عبارتند از:

- ۱- کروژ کنترل فقط در سرعتی مابین ۴۰ الی ۱۵۰ کیلومتر بر ساعت فعال می‌شود.
- ۲- برای فعال‌سازی کروژ کنترل باید رانندگی در دنده‌ی ۴ و ۵ صورت بگیرد.
- ۳- برای فعال‌سازی کروژ کنترل، در فاصله بین روشن کردن موتور و فعال‌سازی کروژ کنترل، باید راننده یکبار ترمز را فشرده باشد.
- ۴- برای فعال‌سازی کروژ کنترل، ترمز دستی در حالت غیرفعال باشد.

** سوئیچ‌های + و - به دو صورت می‌توانند باعث افزایش/کاهش سرعت مینای خودرو شوند، در صورتی که + یکبار فشرده شوند، سرعت مینای خودرو به مقدار یک کیلومتر بر ساعت افزایش/کاهش خواهد یافت و در صورتی که در حالت فشرده نگه داشته شوند سرعت مینای خودرو به صورت تصاعدی افزایش/کاهش خواهد داشت.

بوق

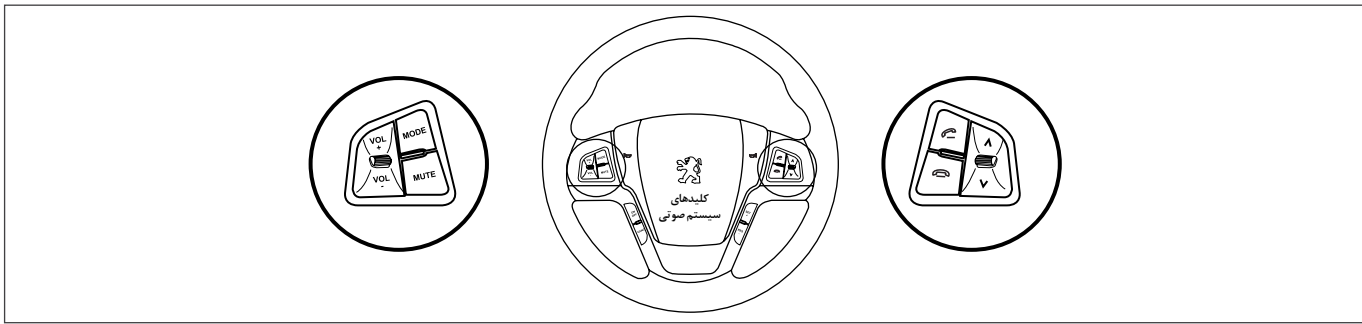
هشدار صوتی برای اخطار از وجود یک خطر قریب الوقوع به دیگر استفاده کنندگان از جاده. یکی از پره‌های فرمان را فشار دهید.



هشدار

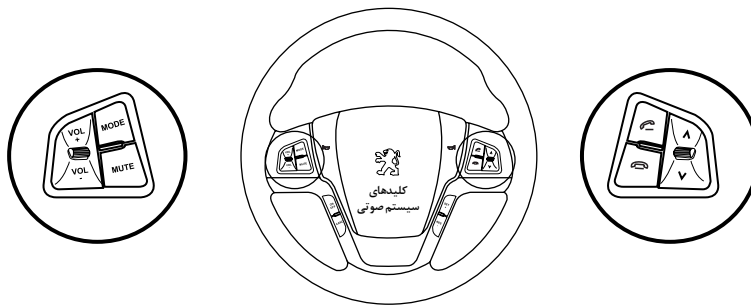
از بوق در حد اعتدال و تنها در موارد زیر استفاده نمائید:
 - خطر بلافاصله
 - موقعی که به محلی نزدیک می‌شوید که در آن دید ندارید.

* در صورت نصب در خودروی شما



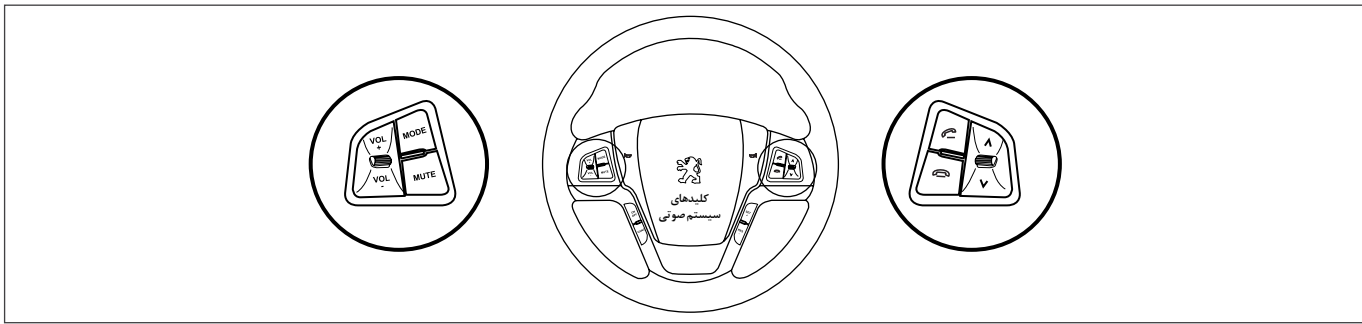
کلیدهای تجهیزات صوتی روی فرمان

شماره	نام کلید	رادیو	DVD/CD/USB/SD			ورودی ویدئو
			فایل ویدئویی	فایل صوتی	تصویر	
1	MUTE	قطع صدا	مکت / پخش		قطع صدا (مدیا زمینه)	قطع صدا
2	VOLUME+	فشردن کوتاه	افزایش صدا			افزایش صدا
		فشردن ممتد	افزایش ممتد صدا (۱)	افزایش ممتد صدا (۱)		افزایش ممتد صدا (۱)
3	VOLUME-	فشردن کوتاه	کاهش صدا			کاهش صدا
		فشردن ممتد	کاهش ممتد صدا (۲)	کاهش ممتد صدا (۲)		کاهش ممتد صدا (۲)
4	SEEK_UP	فشردن کوتاه	جستجوی اتوماتیک به صورت افزایشی	فایل بعد	فایل بعد (مدیا زمینه)	-
		فشردن ممتد	-	پیمایش سریع رو به جلو	پیمایش سریع رو به جلو (مدیا زمینه)	-
5	SEEK_DOWN	فشردن کوتاه	جستجوی اتوماتیک به صورت کاهشی	فایل قبل	فایل قبل (مدیا زمینه)	-
		فشردن ممتد	-	پیمایش سریع رو به عقب	پیمایش سریع رو به عقب (مدیا زمینه)	-
6	MODE	تغییر مدیا (۳)	تغییر مدیا (۳)			تغییر مدیا (۳)
7	PHONE_ON	صفحه بلوتوث	صفحه بلوتوث			صفحه بلوتوث
8	PHONE_OFF	-	-			-



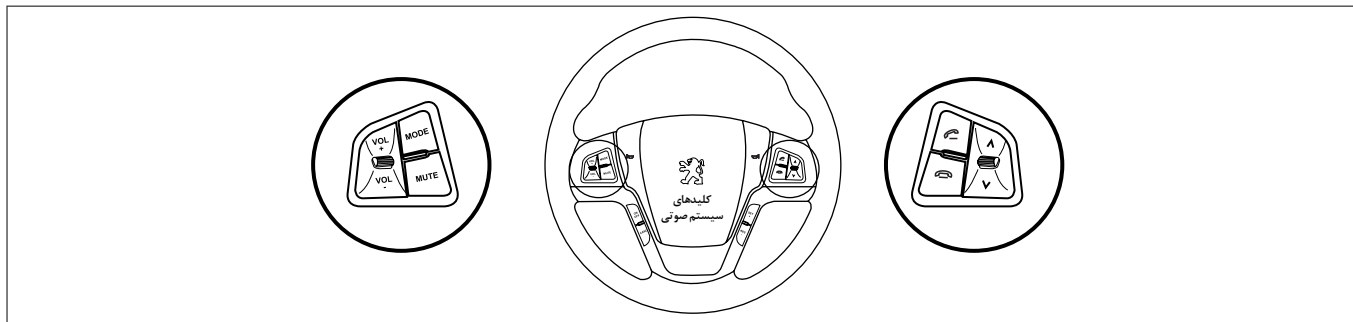
کلیدهای تجهیزات صوتی روی فرمان

شماره	نام کلید	بلوتوث				
		پخش موزیک	متو	صفحه کلید	دفترچه تلفن	مکالمه
1	MUTE	مکت / پخش		قطع صدا (مدیا زمینه)		قطع صدای میکروفون
2	VOLUME+	فشردن کوتاه		افزایش صدا		
		فشردن ممتد		افزایش ممتد صدا (۱)		
3	VOLUME-	فشردن کوتاه		کاهش صدا		
		فشردن ممتد		کاهش ممتد صدا (۱)		
4	SEEK_UP	فشردن کوتاه	فایل بعد	فایل بعد (مدیا زمینه)		-
		فشردن ممتد	پیمایش سریع رو به جلو	پیمایش سریع رو به جلو (مدیا زمینه)		-
5	SEEK_DOWN	فشردن کوتاه	فایل قبل	فایل قبل (مدیا زمینه)		-
		فشردن ممتد	پیمایش سریع رو به عقب	پیمایش سریع رو به عقب (مدیا زمینه)		-
6	MODE			تغییر مدیا (۳)		
7	PHONE_ON	صفحه بلوتوث	-	برقراری تماس		مکالمه خصوصی
8	PHONE_OFF			-		پایان مکالمه



کلیدهای تجهیزات صوتی روی فرمان

شماره	نام کلید	AUX	اطلاعات خودرو	منو		نقشه
				منوی اصلی	منوی فرعی	
۱	MUTE	قطع صدا	قطع صدا (مدیا زمينه)	قطع صدا (مدیا زمينه)	قطع صدا (مدیا زمينه)	قطع صدا (مدیا زمينه)
۲	VOLUME +	SP	افزايش صدا	افزايش صدا	افزايش صدا	افزايش صدا
		LP	افزايش ممتد صدا (۱)	افزايش ممتد صدا (۱)	افزايش ممتد صدا (۱)	افزايش ممتد صدا (۱)
۳	VOLUME -	SP	كاهش صدا	كاهش صدا	كاهش صدا	كاهش صدا
		LP	كاهش ممتد صدا (۱)	كاهش ممتد صدا (۱)	كاهش ممتد صدا (۱)	كاهش ممتد صدا (۱)
۴	SEEK_UP	SP	-	فايل بعد (مدیا زمينه)	فايل بعد (مدیا زمينه)	فايل بعد (مدیا زمينه)
		LP	-	پيمائش سريع رو به جلو (مدیا زمينه)	پيمائش سريع رو به جلو (مدیا زمينه)	پيمائش سريع رو به جلو (مدیا زمينه)
۵	SEEK_DOWN	SP	-	فايل قبل (مدیا زمينه)	فايل قبل (مدیا زمينه)	فايل قبل (مدیا زمينه)
		LP	-	پيمائش سريع رو به جلو (مدیا زمينه)	پيمائش سريع رو به جلو (مدیا زمينه)	پيمائش سريع رو به جلو (مدیا زمينه)
۶	MODE	تغيير مدیا (۳)	تغيير مدیا (۳)	تغيير مدیا (۳)	تغيير مدیا (۳)	تغيير مدیا (۳)
۷	PHONE_ON	صفحه بلوتوث	صفحه بلوتوث	صفحه بلوتوث	صفحه بلوتوث	صفحه بلوتوث
۸	PHONE_OFF	-	-	-	-	-



کلیدهای تجهیزات صوتی روی فرمان

نکته ۱: تا ۱/۵ ثانیه پس از فشردن ممتد کلید [Volume +] هیچ اتفاقی نخواهد افتاد. پس از ۱/۵ ثانیه و با فشردن نگهداشتن کلید مذکور بلندی صدا به صورت ممتد افزایش خواهد یافت (نرخ افزایش: ۱۰ پله بر ثانیه). چنانچه کلید قبل از رسیدن به مقدار حداکثر رها شود سیستم مالتی مدیا بلندی صدا را در مقدار جاری نگه خواهد داشت.

نکته ۲: تا ۱/۵ ثانیه پس از فشردن ممتد کلید [Volume -] هیچ اتفاقی نخواهد افتاد. پس از ۱/۵ ثانیه و با فشردن نگهداشتن کلید مذکور بلندی صدا به صورت ممتد کاهش خواهد یافت. (نرخ کاهش: ۱۰ پله بر ثانیه). چنانچه کلید قبل از رسیدن به مقدار حداقل رها شود سیستم مالتی مدیا بلندی صدا را در مقدار جاری نگه خواهد داشت.

نکته ۳: ترتیب تغییر مدیا به صورت زیر می‌باشد (در صورت غیرقابل دسترس بودن هر کدام از مدیاها به صورت اتوماتیک به مدیای بعد منتقل می‌شود).

Radio/DVD/USB/SD/BT MUSIC/AUX/VIDEO-IN

نکته (مدیا زمینه): در این موارد با توجه به اینکه مدیای در حال پخش کدام یک از موارد زیر می‌باشد، عملکرد دستگاه متفاوت می‌باشد:

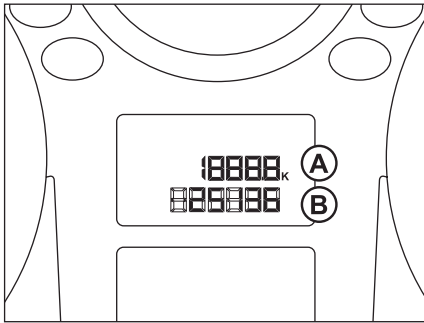
نام کلید	رادیو	مدیا (DVD/USB/SD/BT MUSIC/AUX/VIDEO-IN)
MUTE	قطع صدا	مکث / پخش
SEEK_UP	جستجوی اتوماتیک به صورت افزایشی	فایل بعد
SEEK_DOWN	جستجوی اتوماتیک به صورت کاهش	فایل قبل

۳

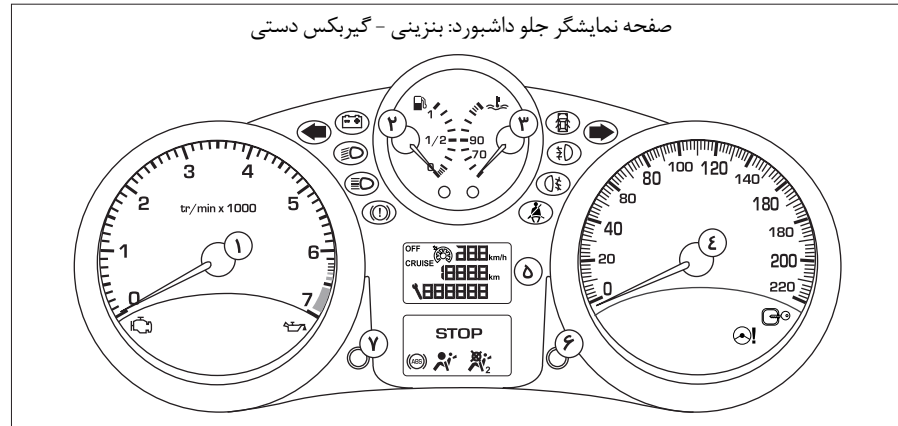
رانندگی

۹۱ دسته برف پاک کن و شیشه شوی	۶۴ کنترل‌ها
۹۲ سیستم‌های کمکی ترمز	۸۱ کروز کنترل*
۹۳ ترمز دستی	۸۴ گیربکس دستی*
۹۴ فرمان هیدرولیک	۸۵ گیربکس اتوماتیک
۹۵ سیستم فرمان برقی (EPS)*	۸۹ دسته راهنما

* در صورت نصب در خودروی شما



نمایشگر جلو داشبورد گیربکس دستی



صفحه نمایشگر جلو داشبورد: بنزینی - گیربکس دستی

A- ثبت کننده مسافت طی شده (Km/h)**B- نشانگر سرویس**

نشانگر زمان سرویس بعدی به کیلومتر سپس

ثبت کننده مسافت کل (Km/h)

موقعی که سوئیچ روشن می‌شود، این کار کردها به ترتیب نمایش داده می‌شوند.

برای اطلاعات بیشتر، به بخش عملکرد و نمایشگر مربوط به آن مراجعه نمایید.

۴- سرعت سنج

نشانگر سرعت خودرو در حال حرکت (Km/h) است.

۵- نمایشگر**۶- دکمه صفر کننده نمایشگر**

کارکرد انتخاب شده (ثبت کننده مسافت یا نشانگر سرویس) را صفر می‌کند.

۷- نشانگر تنظیم شدت نور صفحه نمایش جلو داشبورد

شدت روشنی نور نمایشگر جلو داشبورد را تنظیم می‌نماید.

نمایشگر جلو داشبورد

صفحه‌ای که تمامی درجه‌های کارکرد خودرو و چراغ‌های نشانگر را در خود دارد.

درجه‌ها**۱- شمارشگر دور موتور Rev**

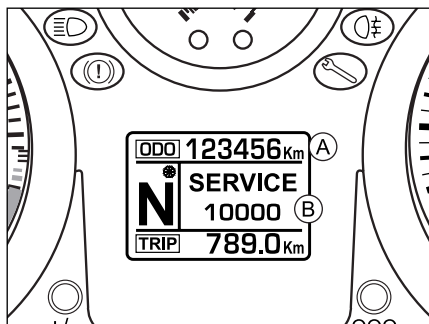
سرعت چرخش موتور (x1000 rpm) را نشان می‌دهد.

۲- نشانگر میزان سوخت

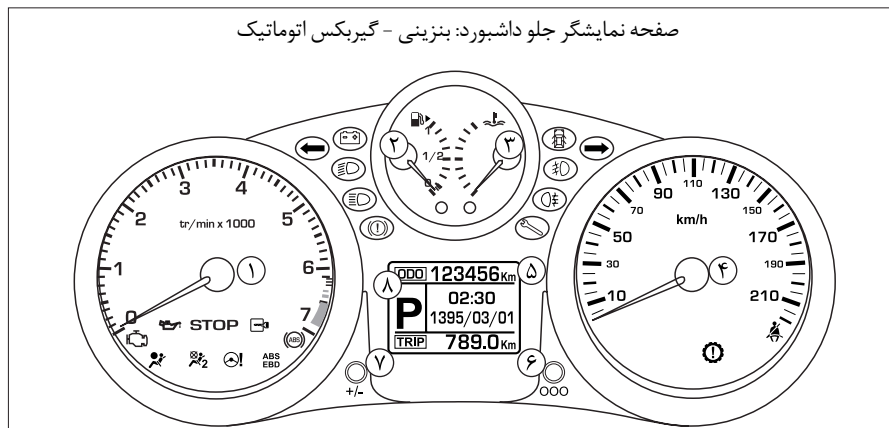
مقدار سوخت باقیمانده در مخزن سوخت را نشان می‌دهد.

۳- نشانگر دمای مایع سیستم خنک کننده

دمای مایع سیستم خنک کننده موتور (درجه سلسیوس) نشان می‌دهد.



نمایشگر جلو داشبورد گیربکس اتوماتیک



صفحه نمایشگر جلو داشبورد: بنزینی - گیربکس اتوماتیک

A- ثبت کننده مسافت طی شده (Km/h)

B- نشانگر سرویس

نشانگر زمان سرویس بعدی به کیلومتر سپس

ثبت کننده مسافت کل (Km/h)

موقعی که سوئیچ روشن می شود، این کار کردها به ترتیب نمایش داده می شوند.

برای اطلاعات بیشتر، به بخش عملکرد و نمایشگر مربوط به آن مراجعه نمایید.

۴- سرعت سنج

نشانگر سرعت خودرو در حال حرکت (Km/h) است.

۵- نمایشگر

۶- دکمه صفر کننده نمایشگر

کار کرد انتخاب شده (ثبت کننده مسافت یا نشانگر سرویس) را صفر می کند.

۷- نشانگر تنظیم شدت نور صفحه نمایش جلو داشبورد

شدت روشنی نور نمایشگر جلو داشبورد را تنظیم می نماید.

۸- نشانگر موقعیت گیربکس اتوماتیک*

نشانگر برنامه انتخاب شده یا دنده حرکت (در برنامه دستی) است.

نمایشگر جلو داشبورد

صفحه‌ای که تمامی درجه‌های کارکرد خودرو و چراغ‌های نشانگر را در خود دارد.

درجه‌ها

۱- شمارشگر دور موتور Rev

سرعت چرخش موتور (x1000 rpm) را نشان می دهد.

۲- نشانگر میزان سوخت

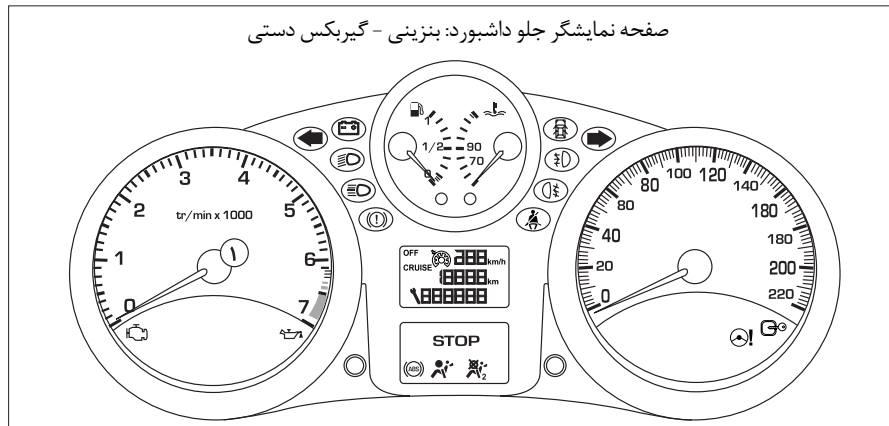
مقدار سوخت باقیمانده در مخزن سوخت را نشان می دهد.

۳- نشانگر دمای مایع سیستم خنک کننده

دمای مایع سیستم خنک کننده موتور (درجه سلیسیوس) نشان می دهد.

* در صورت نصب در خودروی شما

صفحه نمایشگر جلو داشبورد: بنزینی - گیربکس دستی



چراغ‌های نشانگر کارکرد روشن شدن یکی از چراغ‌های نشانگر زیر مویید فعال شدن سیستم مربوطه است.

- چراغ راهنما چپ
- چراغ جلو نور پایین
- چراغ جلو اصلی
- ترمز دستی فعال
- چراغ راهنما راست
- چراغ مه شکن جلو
- چراغ مه شکن عقب

موقعی که سوئیچ روشن می‌شود

موقعی که سوئیچ خودرو روشن می‌شود، چراغ‌های هشدار برای چند ثانیه روشن می‌گردند. موقعی که موتور استارت می‌شود، این چراغ‌های هشدار باید خاموش شوند. اگر این چراغ‌ها روشن بمانند، قبل از حرکت، به متن مربوط به چراغ‌های هشدار مراجعه نمایید.

اخطارهای وابسته

روشن شدن بعضی از چراغ‌های نشانگر/ هشدار ممکن است همراه با یک سیگنال صوتی و یک پیام بر نمایشگر چندکاره باشد.

چراغ‌های هشدار و نشانگر

نشانگرهای بصری که شروع به کار یک سیستم (چراغ‌های کارکرد یا غیرفعال شدن) یا وقوع یک عیب (چراغ هشدار) را به راننده اطلاع می‌دهند.



هشدار

چراغ نشانگر/ هشدار بطور مداوم روشن می‌شود یا چشمک می‌زند. بعضی از چراغ‌های نشانگر/ هشدار ممکن است به دو طریق مختلف روشن شوند. تنها با مرتبط نمودن نوع نور به وضعیت کارکرد خودرو می‌توان معلوم نمود که آیا وضعیت طبیعی است یا یک عیب وجود دارد.

چراغ‌های نشانگر کارکرد روشن شدن یکی از چراغ‌های نشانگر زیر مویید فعال شدن سیستم مربوطه است.

چراغ راهنما چپ

چراغ جلو نور پایین

چراغ جلو اصلی

ترمز دستی فعال

چراغ راهنما راست

چراغ مه شکن جلو

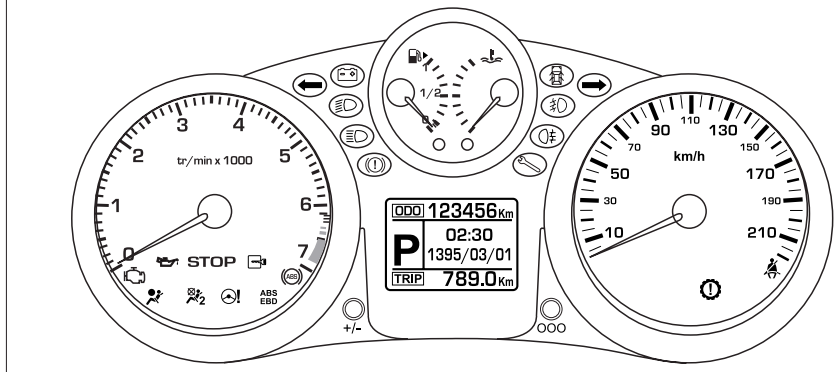
چراغ مه شکن عقب

چراغ هشدار خطای گیربکس

موقعی که سویچ باز می‌شود این چراغ به مدت چند لحظه روشن می‌گردد و در صورت عدم عیب در سیستم گیربکس اتوماتیک با روشن شدن خودرو خاموش می‌گردد.

روشن شدن دایم چراغ موقعی که موتور در حال کار کردن است یا خودرو در حال حرکت است، مؤید وقوع خطایی در سیستم گیربکس اتوماتیک می‌باشد.

صفحه نمایشگر جلو داشبورد: بنزینی - گیربکس اتوماتیک



موقعی که سوئیچ روشن می‌شود

موقعی که سوئیچ خودرو روشن می‌شود، چراغ‌های هشدار برای چند ثانیه روشن می‌گردند. موقعی که موتور استارت می‌شود، این چراغ‌های هشدار باید خاموش شوند. اگر این چراغ‌ها روشن بمانند، قبل از حرکت، به متن مربوط به چراغ‌های هشدار مراجعه نمایید.

اخطارهای وابسته

روشن شدن بعضی از چراغ‌های هشدار/اخطار ممکن است همراه با یک سیگنال صوتی و یک پیام بر نمایشگر چندکاره باشد.

چراغ‌های هشدار و نشانگر

نشانگرهای بصری که شروع به کار یک سیستم (چراغ‌های کارکرد یا غیرفعال شدن) یا وقوع یک عیب (چراغ هشدار) را به راننده اطلاع می‌دهند.



هشدار

چراغ هشدار/اخطار بطور مداوم روشن می‌شود یا چشمک می‌زند. بعضی از چراغ‌های هشدار/اخطار ممکن است به دو طریق مختلف روشن شوند. تنها با مرتبط نمودن نوع نور به وضعیت کارکرد خودرو می‌توان معلوم نمود که آیا وضعیت طبیعی است یا یک عیب وجود دارد.



هشدار

اگر چراغ STOP به هر دلیلی روشن شود، راننده نباید به رانندگی ادامه دهد؛ حتماً باید در اولین فرصت ایمن و با رعایت نکات ایمنی خودرو را متوقف کرد و در صورت ادامه مسیر هرگونه خسارت وارده بر عهده مالک خودرو می‌باشد.

سیستم ترمز ضد قفل (ABS)

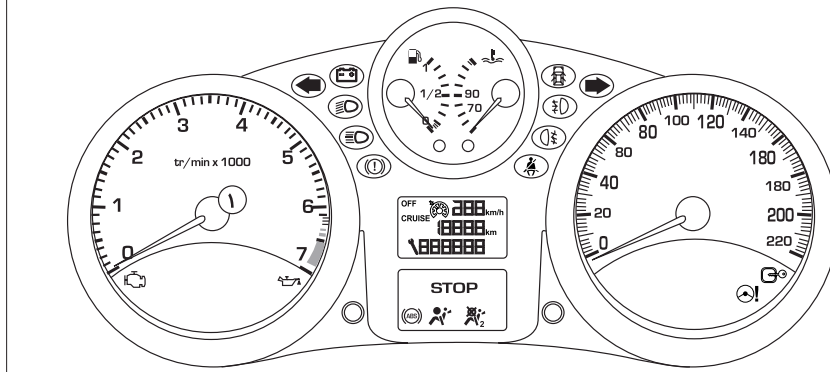
روشن شدن این چراغ هشدار نشانگر وقوع یک اشکال در سیستم ترمز ضد قفل است. به هر حال، این امر مانع عملکرد کمک ترمز خودرو نمی‌گردد.

کیسه هوا

این چراغ هنگام باز شدن سوئیچ برای چند ثانیه روشن و سپس خاموش می‌گردد. روشن شدن این چراغ هشدار نشانگر وقوع یک اشکال در سیستم کیسه هوا یا سیستم پیش‌کشنده کمربند ایمنی است.

چراغ هشدار غیرفعال بودن کیسه‌های سرنشین
روشن شدن این چراغ به همراه پیغام روی صفحه نمایش، نشان دهنده غیرفعال بودن کیسه‌های سرنشین است. تا زمانی که کیسه‌های سرنشین غیرفعال باشد، این چراغ روشن می‌ماند. به هر حال، در صورتی که چراغ هشدار چشمک زن فعال شود، باید با یکی از نمایندگی‌های مجاز ایران خودرو تماس حاصل نمایید.

صفحه نمایشگر جلو داشبورد: بنزینی - گیربکس دستی



چراغ هشدار خطر مرکزی

با چراغ هشدارهای زیر مرتبط است:

- ۱- روغن موتور
- ۲- اشکال در وضعیت باطری
- ۳- دمای آب موتور

و همچنین با نشانگر درجه حرارت مایع سیستم خنک‌کننده نیز مربوط است.

هنگامی که موتور روشن است، در صورت چشمک زدن این چراغ، توقف الزامی است.

در اولین فرصت با یکی از نمایندگی‌های مجاز ایران خودرو تماس حاصل نمایید.

چراغ‌های هشدار

موقعی که موتور در حال کار کردن است یا خودرو در حال حرکت است، روشن شدن یکی از چراغ‌های هشدار زیر مؤید وقوع عیب است که راننده باید در این مورد اقدام مقتضی را انجام دهد.



هشدار

اشکالی که سبب روشن شدن چراغ هشدار می‌گردد را باید با خواندن پیام مربوطه بر نمایشگر تشخیص داد. در صورت بروز هرگونه اشکال حتماً با نمایندگی مجاز ایران خودرو تماس بگیرید.



هشدار

اگر چراغ STOP به هر دلیلی روشن شود، راننده نباید به رانندگی ادامه دهد؛ حتماً باید در اولین فرصت ایمن و با رعایت نکات ایمنی خودرو را متوقف کرد و در صورت ادامه مسیر هرگونه خسارت وارده بر عهده مالک خودرو می‌باشد.



سیستم ترمز ضد قفل (ABS)

روشن شدن این چراغ هشدار نشانگر وقوع یک اشکال در سیستم ترمز ضد قفل است. به هر حال، این امر مانع عملکرد کمک ترمز خودرو نمی‌گردد.

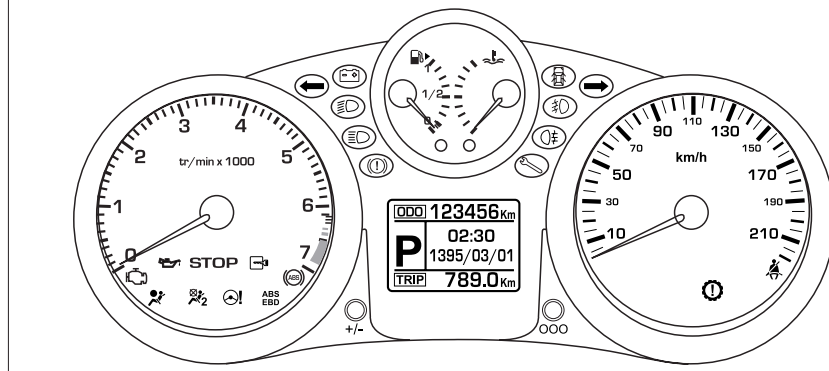
کیسه هوا

این چراغ هنگام باز شدن سوئیچ برای چند ثانیه روشن و سپس خاموش می‌گردد. روشن شدن این چراغ هشدار نشانگر وقوع یک اشکال در سیستم کیسه هوا یا سیستم پیش کشنده کمربند ایمنی است.



چراغ هشدار غیرفعال بودن کیسه هوای سرنشین
روشن شدن این چراغ به همراه پیغام روی صفحه نمایش، نشان دهنده غیرفعال بودن کیسه هوای سرنشین است. تا زمانی که کیسه هوای سرنشین غیرفعال باشد، این چراغ روشن می‌ماند. به هر حال، در صورتی که چراغ هشدار چشمک زن فعال شود، باید با یکی از نمایندگی‌های مجاز ایران خودرو تماس حاصل نمایید.

صفحه نمایشگر جلو داشبورد: بنزینی - گیربکس اتوماتیک



چراغ‌های هشدار

موقعی که موتور در حال کار کردن است یا خودرو در حال حرکت است، روشن شدن یکی از چراغ‌های هشدار زیر مؤید وقوع عیب است که راننده باید در این مورد اقدام مقتضی را انجام دهد.



هشدار

اشکالی که سبب روشن شدن چراغ هشدار می‌گردد را باید با خواندن پیام مربوطه بر نمایشگر تشخیص داد. در صورت بروز هرگونه اشکال حتماً با نمایندگی مجاز ایران خودرو تماس بگیرید.

چراغ هشدار خطر مرکزی

با چراغ هشدارهای زیر مرتبط است:

- ۱- روغن موتور
- ۲- اشکال در وضعیت باتری
- ۳- دمای آب موتور

و همچنین با نشانگر درجه حرارت مایع سیستم خنک‌کننده نیز مربوط است.

هنگامی که موتور روشن است، در صورت چشمک زدن این چراغ، توقف الزامی است.

در اولین فرصت با یکی از نمایندگی‌های مجاز ایران خودرو تماس حاصل نمایید.



هشدار

بررسی سطح روغن با گیج فقط زمانی قابل قبول است که خودرو در یک سطح صاف قرار بگیرد و مدت ۱۰ دقیقه از خاموش بودن موتور خودرو گذشته باشد.



چراغ اخطار بستن کمربند ایمنی

بعد از باز شدن سوئیچ، این چراغ زمانی روشن می‌گردد که راننده کمربند را نبسته باشد. بالاتر از ۵ h/mk، چراغ اخطار حدوداً به مدت ۱ دقیقه، چشمک می‌زند، که با یک هشدار دهنده صوتی و یک پیغام بر روی صفحه نمایش، همراه است. این چراغ اخطار تا زمانی که راننده کمربندش را نبندد روشن می‌ماند.



هشدار موانع عقب*

زمانی که سوئیچ خودرو باز بوده و دنده در موقعیت عقب قرار می‌گیرد، این سیستم فعال می‌گردد که از طریق یک بوق نیم ثانیه‌ای و روشن شدن سگمنت‌های پشت خودرو بر روی نمایشگر، به اطلاع راننده می‌رسد. در فاصله کمتر از ۵۰ سانتیمتر بوق به صورت ممتد زده می‌شود و کمتر از ۲۵ سانتیمتر سگمنت‌های ردیف اول نمایشگر، به منظور هشدار بیشتر به راننده، چشمک‌زن می‌شود.

اگر روشن شدن چراغ اخطار با روشن شدن چراغ اخطار ABS همراه باشد.

توقف الزامی است.

با یکی از نمایندگی‌های ایران خودرو تمای حاصل نمایید.



نشانگر کم بودن سوخت

روشن شدن این چراغ اخطار نشانگر این است که سوخت کافی برای تقریباً ۵۰ کیلومتر وجود دارد. ظرف مخزن سوخت تقریباً ۵۰ لیتر است.



نشانگر حداکثر دمای آب رادیاتور

روشن شدن این چراغ اخطار نشانگر دمای بالای سیستم آب رادیاتور است. ضروری است که در اولین فرصت ممکن با رعایت مسایل ایمنی خودرو متوقف شود.



نشانگر باز بودن در

یک در هنوز باز است:

اگر سرعت کمتر از ۱۰ کیلومتر/ساعت باشد، چراغ اخطار بلا انقطاع روشن می‌شود.

اگر سرعت بیش از ۱۰ کیلومتر در ساعت باشد، چراغ بلا انقطاع روشن می‌شود و یک سیگنال صوتی نیز شنیده می‌شود.



چراغ سیستم ایموبیلازر

چشمک زدن این نشانگر هر ۴ ثانیه یک بار، بعد از خاموش کردن خودرو، به معنای فعال بودن سیستم ایموبیلازر است.

سیستم عیب یاب خودکار موتور

این چراغ با باز شدن سوئیچ روشن و به محض روشن شدن خودرو، خاموش می‌گردد. اگر هنگام رانندگی روشن شود، نشانگر وجود یک اشکال در سیستم‌های کنترل تزریق سوخت یا احتراق خواهد بود. اگر چراغ اخطار به صورت چشمک زن عمل کند، ایراد در سیستم جرقه است و باید موتور با دور آرام کار کند. در این صورت در اسرع وقت با یکی از نمایندگی‌های مجاز ایران خودرو تماس حاصل نمایید.



نشانگر فشار روغن موتور

روشن شدن این چراغ اخطار نشانگر وقوع یک اشکال در مدار روغن موتور است. توقف هرچه سریعتر خودرو در محل ایمن اجباری است.



نشانگر شارژ باتری

روشن شدن چراغ اخطار نشانگر وقوع یک اشکال در مدار شارژ باتری (سرسیم‌های کثیف یا شل، تسمه دینام بریده یا ضعیف...) است.



چراغ اخطار ترمز دستی و اتمام روغن ترمز و اشکال در سیستم توزیع نیروی ترمز (EBD)

این نشانگر بیانگر یکی از این موارد است:

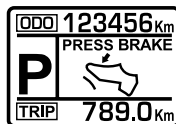
- ترمز دستی فعال است یا کاملاً آزاد نشده است.
- روغن ترمز بیش از حد کاهش یافته است. (اگر با وجود آزاد کردن ترمز دستی باز هم چراغ روشن بود)
- وجود یک اشکال در سیستم توزیع نیروی ترمز (EBD)



هشدار

فشاردن پدال ترمز (در خودروی اتوماتیک)*

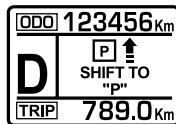
- گیربکس در وضعیت P، سوئیچ باز، پیغام ذیل جهت تعویض دنده نیز نمایش داده می‌شود (موتور روشن یا خاموش)



با فشردن پدال ترمز، علامت مذکور حذف می‌گردد.

قراردادن دنده در موقعیت پارک (در خودروی اتوماتیک)*

الف - گیربکس در وضعیت D و R و M، در حالت سوئیچ باز (استارت سوئیچ در وضعیت دوم)، هیچ پیامی مشاهده نمی‌شود، سپس با تلاش برای استارت زدن، پیام زیر بر روی صفحه نمایشگر مشاهده می‌گردد.

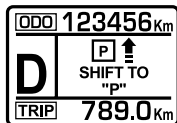


و در صورتی این پیغام حذف می‌گردد که دنده در وضعیت‌های P یا N قرار گرفته یا حالت استارت

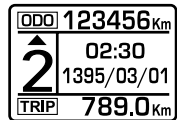
سوئیچ به وضعیت ۱ یا صفر قرار گیرد.

ب- گیربکس در وضعیت‌های غیر از P و N (M,R,D):

در حالتی که خودرو روشن بوده و متوقف باشد و در راننده باز شود: اخطار صوتی ممتد داده می‌شود و پیام زیر بر روی صفحه نمایشگر مشاهده می‌گردد:



درخواست تعویض دنده* (در حالتی که در خودروی اتوماتیک دنده‌ها به صورت دستی تعویض گردد)



در حالتی که گیربکس اتوماتیک در وضعیت دستی باشد و دنده فعلی مناسب نباشد، سیستم قوای محرکه خودرو توسط پیکان مربوطه بر روی عدد دنده فعلی (به مانند شکل) درخواست تعویض دنده توسط راننده را دارد.

چراغ اخطار سیستم عیب‌یاب فرمان برقی*

این چراغ با باز شدن سوئیچ روشن و سپس خاموش می‌گردد.

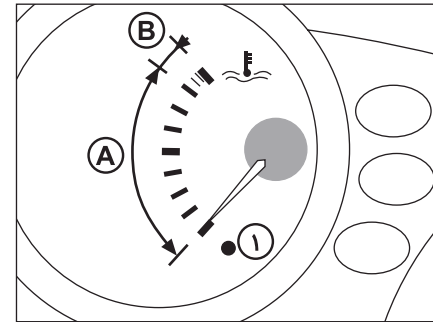
اگر این چراغ به صورت دائم روشن بماند، نشان‌دهنده وجود عیب در سیستم فرمان برقی می‌باشد.

* در صورت نصب در خودروی شما

بعد از چند دقیقه رانندگی، دما و فشار در سیستم آب رادیاتور افزایش می‌یابد.

برای پر کردن آب رادیاتور:

- صبر کنید تا موتور خنک شود.
- دریچه را با دو چرخش شل کنید تا فرصت دهیم فشار کاهش یابد.
- موقعی که فشار کم شد، دریچه را بردارید.
- تا نشان MAX (خط نشانگر) آب بریزید.



نشانگر دمای آب رادیاتور

سیستمی که به راننده در مورد تغییرات دمای آب رادیاتور در موقع رانندگی اطلاع می‌دهد. هنگام حرکت موتور، وضعیت‌های عقربه نشانگر ممکن است به شرح زیر باشد:

در قسمت A، دما صحیح است.

در قسمت B، دما بسیار بالا است؛ حداکثر دمای هشدار چراغ ۱ را روشن می‌کند. چراغ هشدار مرکزی توقف STOP، همراه با یک سیگنال صوتی روشن می‌شود و پیامی بر نمایشگر چند منظوره ظاهر می‌گردد.

شما باید در چنین وضعیتی بلافاصله و با رعایت ایمنی خودرو را متوقف کنید. با یک نمایندگی مجاز ایران خودرو مشاوره نمائید.



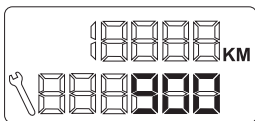
اخطار

در موتورهای بنزینی، خنک شدن موتور بطور الکترونیکی کنترل می‌شود تا مصرف بهینه شود. در نتیجه، دمای آب رادیاتور چندان با دمای محیط بیرون و استفاده از خودرو وابسته نیست. برای مثال، در شهر، طبیعی است که دمای آب رادیاتور در هوای سرد بالاتر از هوای گرم باشد.

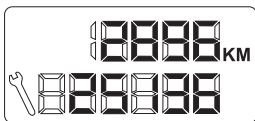
کمتر از ۱۰۰۰ کیلومتر

تا قبل از تاریخ مقرر سرویس بعدی باقی مانده

مثال: ۹۰۰ کیلومتر تا سرویس بعدی مانده است. برای ۵ ثانیه بعد از اینکه سوئیچ روشن شد، نمایشگر به شکل زیر خواهد بود و نشانگر آچار چشمک خواهد زد.



۵ ثانیه بعد از اینکه سوئیچ روشن شد، ثبت کننده فاصله کار کرد معمولی خود را شروع می‌کند. نماد آچار روشن باقی می‌ماند تا نشان دهد که سرویس باید بزودی انجام شود.

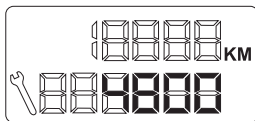


بیشتر از ۱۰۰۰ کیلومتر

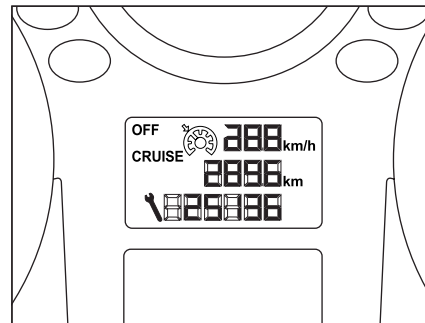
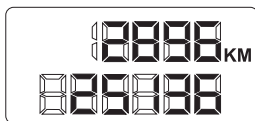
باقی مانده قبل از تاریخ مقرر سرویس بعدی

به مدت ۵ ثانیه بعد از اینکه سوئیچ روشن شد، آچار نمایشگر سرویس روشن می‌شود. نمایشگر ثبت کننده مسافت، مقدار مسافت مانده قبل از سرویس مقرر بعدی را نشان می‌دهد.

مثال: ۴۸۰۰ کیلومتر تا سرویس بعدی مانده است. برای ۵ ثانیه بعد از اینکه سوئیچ روشن شد، نمایشگر به شکل زیر نشان می‌دهد.



۵ ثانیه بعد از اینکه سوئیچ روشن شد، نماد آچار خاموش می‌شود. ثبت کننده مسافت کار کرد معمول خود را شروع می‌ماید. نمایشگر مسافت کل و سفر را نشان می‌دهد.



نشانگر سرویس خودرو (گیربکس دستی)

سیستمی که طبق جدول زمانی سرویس سازنده، تاریخ مقرر سرویس بعدی را به راننده اطلاع می‌دهد.

زمان مقرر سرویس بر اساس آخرین باری که نشانگر صفر شده است، طبق دو پارامتر تعیین می‌گردد:
- مسافت طی شده
- مدت زمان گذشته از آخرین سرویس

می‌ماید. نمایشگر مسافت کل و سفر را نشان می‌دهد.
کمتر از ۱۰۰۰ کیلومتر
تا قبل از تاریخ مقرر سرویس بعدی مانده

مثال: ۹۰۰ کیلومتر تا سرویس بعدی مانده است.
برای ۵ ثانیه بعد از اینکه سوئیچ روشن شد، نمایشگر به شکل زیر خواهد بود و نشانگر آچار چشمک خواهد زد.



۵ ثانیه بعد از اینکه سوئیچ روشن شد، ثبت کننده فاصله کارکرد معمولی خود را شروع می‌کند. نماد آچار روشن باقی می‌ماند تا نشان دهد که سرویس باید بزودی انجام شود.



بیشتر از ۱۰۰۰ کیلومتر

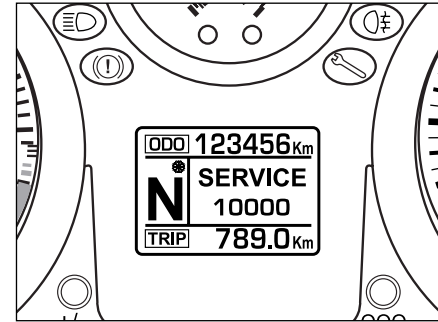
باقی مانده قبل از تاریخ مقرر سرویس بعدی

به مدت ۵ ثانیه بعد از اینکه سوئیچ روشن شد، آچار نمایشگر سرویس روشن می‌شود. نمایشگر ثبت کننده مسافت، مقدار مسافت مانده قبل از سرویس مقرر بعدی را نشان می‌دهد.

مثال: ۴۸۰۰ کیلومتر تا سرویس بعدی مانده است. برای ۵ ثانیه بعد از اینکه سوئیچ روشن شد، نمایشگر به شکل زیر نشان می‌دهد.



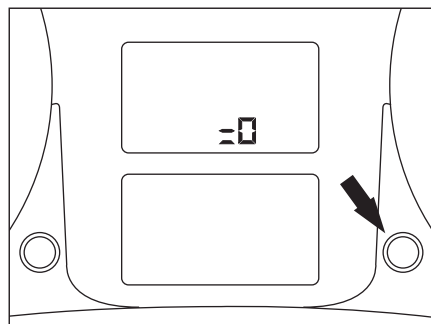
۵ ثانیه بعد از اینکه سوئیچ روشن شد، نماد آچار خاموش می‌شود. ثبت کننده مسافت کارکرد معمول خود را شروع



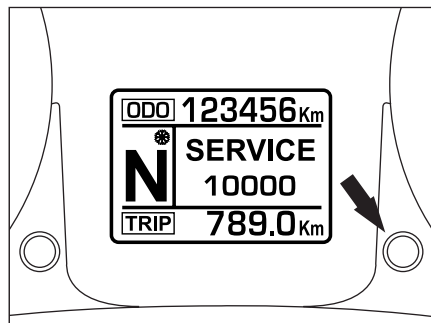
نشانگر سرویس خودرو (گیربکس اتوماتیک)

سیستمی که طبق جدول زمانی سرویس سازنده، تاریخ مقرر سرویس بعدی را به راننده اطلاع می‌دهد.

زمان مقرر سرویس بر اساس آخرین باری که نشانگر صفر شده است، طبق دو پارامتر تعیین می‌گردد:
- مسافت طی شده
- مدت زمان گذشته از آخرین سرویس



گیربکس دستی



گیربکس اتوماتیک

فاصله باقیمانده ممکن است براساس عامل زمان اندازه‌گیری شود که این امر به عادات رانندگی راننده بستگی دارد.
در نتیجه، در صورتی که بیش از دو سال از فاصله سرویس گذشته باشد، نشانگر آچار روشن می‌شود.

بازیابی نشانگر سرویس (گیربکس دستی)

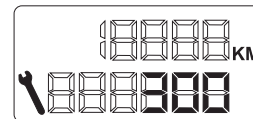
بعد از هر سرویس، نشانگر سرویس باید صفر شود. برای انجام این کار، به طریق زیر عمل نمائید:
سوئیچ را خاموش کنید.
دکمه بازیابی ثبت‌کننده مسافت را فشار داده و نگاه دارید.
سوئیچ را روشن کنید؛ نمایشگر ثبت‌کننده مسیر شمارش معکوس می‌کند.
هنگامی که نمایشگر (=0) را نشان داد، دکمه را رها نمائید؛ نشانگر آچار ناپدید می‌شود.

بازیابی نشانگر سرویس (اتوماتیک)

بعد از هر سرویس، نشانگر سرویس می‌باید بازیابی شود. برای انجام این کار، به طریق زیر عمل نمائید:
سوئیچ را خاموش کنید.
دکمه بازیابی سرویس را فشار داده و نگاه دارید.
سوئیچ را روشن کنید؛ مقدار نمایش داده شده سرویس چشمک زده مقدار سرویس بازیابی شده و به مقدار ۱۰۰۰۰ بازیابی می‌گردد. در این حالت نشانگر آچار ناپدید می‌گردد.

گذشتن از موعد سرویس

بعد از اینکه سوئیچ روشن شد، به مدت ۵ ثانیه، نشانگر آچار همراه با عدد کیلومتری که از سرویس گذشته است چشمک می‌زند تا نشان دهد که سرویس باید در اولین فرصت ممکن انجام شود.
مثال: ۳۰۰ کیلومتر از زمان سرویس گذشته است.
برای ۵ ثانیه بعد از اینکه سوئیچ روشن شد، نمایشگر به شکل زیر خواهد بود.

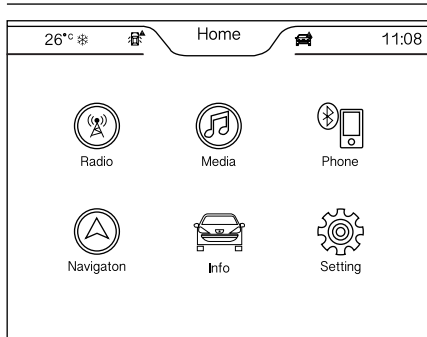


گیربکس دستی





گیربکس اتوماتیک


۵ ثانیه بعد از اینکه سوئیچ روشن شد، ثبت‌کننده فاصله به وضعیت معمولی خود برمی‌گردد. نشانگر آچار روشن می‌ماند.




سیستم مالتی مدیا و رهیاب*

دکمه "Radio" را فشار دهید و وارد حالت رادیو شوید. 

دکمه "Media" را فشار دهید و وارد حالت چند رسانه‌ای شوید. 

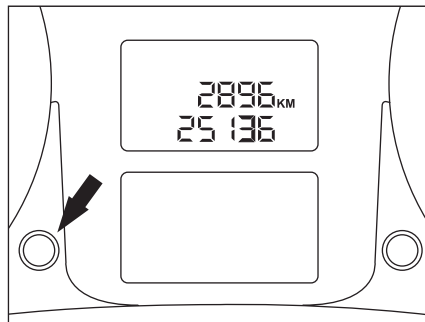
دکمه "Phone" را فشار دهید و وارد صفحه بلوتوث شوید. 

دکمه "Navigation" را فشار دهید و وارد حالت رهیاب شوید. 

دکمه "Info" را فشار دهید و وارد صفحه اطلاعات خودرو شوید. این صفحه شامل اطلاعات خودرو

(VIC) و سرویس‌های دوره‌ای می‌باشد.

* در صورت نصب در خودروی شما



دکمه تنظیم شدت نور تجهیزات داشبورد

سیستمی برای تنظیم دستی روشنایی جلو داشبورد در رابطه با روشنایی بیرونی

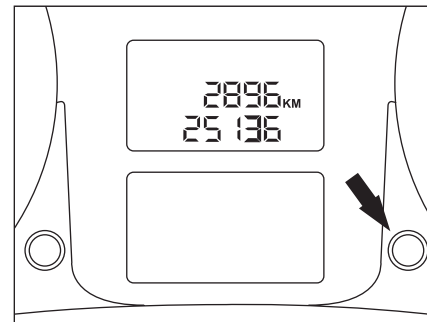
فعال‌سازی

موقعی که چراغ‌ها روشن هستند:

- دکمه را فشار دهید تا روشنایی جلو داشبورد را تغییر دهید.
- موقعی که نور به حداقل تنظیم می‌رسد، دکمه را رها نمائید، آنگاه آن را مجدداً فشار دهید تا آن را افزایش دهد.
- موقعی که نور به حداکثر تنظیم می‌رسد، دکمه را رها نمائید، آنگاه آن را مجدداً فشار دهید تا آن را کاهش دهید.
- موقعی که نور به میزان روشنایی مورد نیاز می‌رسد، دکمه را رها نمائید.

غیرفعال‌سازی

موقعی که چراغ‌ها خاموش هستند، فشار دادن دکمه هیچ تأثیری ندارد.



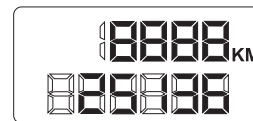
ثبات‌کننده مسافت کل (گیربکس دستی)

سیستمی که مسافت طی شده توسط خودرو را در تمام مدت عمر اندازه‌گیری می‌کند.

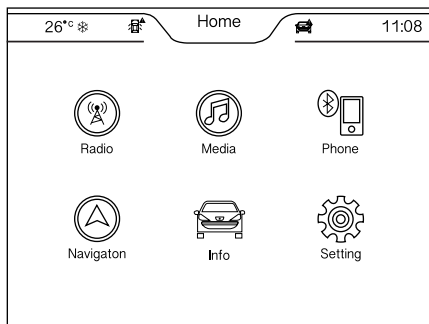
موقعی که سوئیچ خاموش شود، در طرف راننده باز شود، موقعی که خودرو قفل یا باز گردد، مسافت کل و مسافت سفر به مدت سی ثانیه نمایش داده می‌شوند.

ثبات‌کننده مسافت سفر

سیستمی که فاصله طی شده در مدت یک روز یا از زمانی که توسط راننده صفر شده است را نشان می‌دهد.



موقعی که سوئیچ روشن است، دکمه را فشار دهید تا اینکه عدد صفر ظاهر شود.



سیستم مالتی مدیا و رهیاب*

دکمه "Radio" را فشار دهید و وارد حالت رادیو شوید.



دکمه "Media" را فشار دهید و وارد حالت چند رسانای شوید.



دکمه "Phone" را فشار دهید و وارد صفحه بلوتوث شوید.



دکمه "Navigation" را فشار دهید و وارد حالت رهیاب شوید.

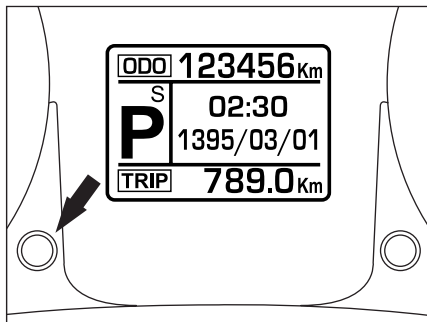


دکمه "Info" را فشار دهید و وارد صفحه اطلاعات خودرو شوید. این صفحه شامل اطلاعات خودرو



(VIC) و سرویس‌های دوره‌ای می‌باشد.

* در صورت نصب در خودروی شما



دکمه تنظیم شدت نور تجهیزات داشبورد

سیستمی برای تنظیم دستی روشنایی جلو داشبورد در رابطه با روشنایی بیرونی

فعال‌سازی

موقعی که چراغ‌ها روشن هستند:

- دکمه را فشار دهید تا روشنایی جلو داشبورد را تغییر دهید.

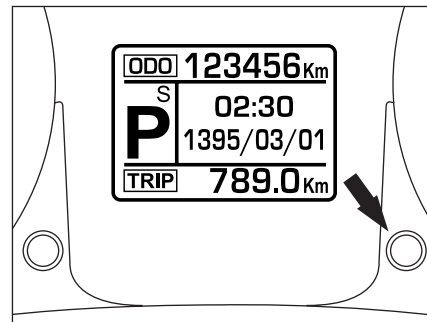
- موقعی که نور به حداقل تنظیم می‌رسد، دکمه را رها نمایید، آنگاه آن را مجدداً فشار دهید تا آن را افزایش دهد.

- موقعی که نور به حداکثر تنظیم می‌رسد، دکمه را رها نمایید، آنگاه آن را مجدداً فشار دهید تا آن را کاهش دهید.

- موقعی که نور به میزان روشنایی مورد نیاز می‌رسد، دکمه را رها نمایید.

غیرفعال‌سازی

موقعی که چراغ‌ها خاموش هستند، فشار دادن دکمه هیچ تأثیری ندارد.



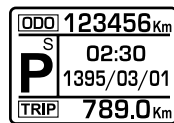
ثبت‌کننده مسافت کل (گیربکس اتوماتیک)

سیستمی که مسافت طی شده توسط خودرو را در تمام مدت عمر اندازه‌گیری می‌کند.

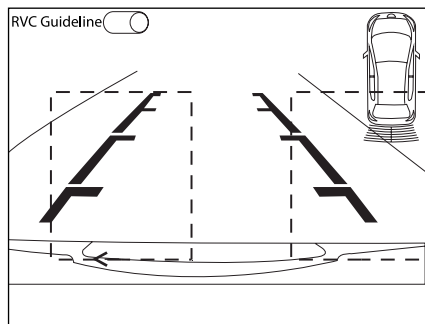
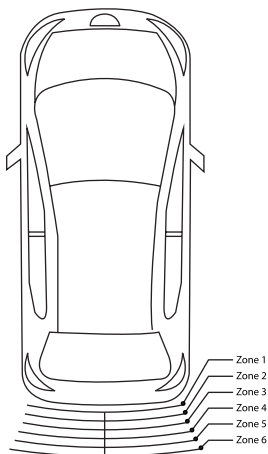
موقعی که سوئیچ خاموش شود، در طرف راننده باز شود، موقعی که خودرو قفل یا باز گردد، مسافت کل و مسافت سفر به مدت سی ثانیه نمایش داده می‌شوند.

ثبت‌کننده مسافت سفر

سیستمی که فاصله طی شده در مدت یک روز یا از زمانی که توسط راننده صفر شده است را نشان می‌دهد.



موقعی که سوئیچ روشن است، دکمه را فشار دهید تا اینکه عدد صفر ظاهر شود.



صفحه دوربین دید از عقب RVC

خطوط راهنمای فوق توسط "راهنمای دوربین دید از عقب" در قسمت بالای نمایشگر کنترل می‌شود. (توسط RVC Guideline خاموش و روشن می‌شود).

نشانگرهای موانع عقب در هر طرف شامل Zone ۶ (ناحیه) می‌باشد:

CBM PAS DATA	Zone 1	Zone 2	Zone 3	Zone 4	Zone 5	Zone 6
00-25 cm	Red-Blink	Off	Off	Off	Off	Off
25-50 cm	Red	Off	Off	Off	Off	Off
50-75 cm	Yellow	Yellow	Off	Off	Off	Off
75-100 cm	Yellow	Yellow	Yellow	Off	Off	Off
100-125cm	Green	Green	Green	Green	Off	Off
125-150cm	Green	Green	Green	Green	Green	Off
>150 cm	Green	Green	Green	Green	Green	Green

دکمه "Setting" را فشار دهید و وارد صفحه تنظیمات شوید. این صفحه شامل تنظیمات عمومی، تنظیمات صوتی، تنظیمات تاریخ و زمان، تنظیم زبان و تنظیم بلوتوث می‌باشد.

26°C نشانگر دمای محیط بیرونی

11:08 نشانگر ساعت - این نشانگر در صفحه تنظیمات تنظیم می‌شود.

نشانگر آلارم یخ‌زدگی - این نشانگر در دمای 3°C - تا +3°C چشمک می‌زند.

نشانگر اخطار DIC (مرکز اطلاعات راننده) با بالا آمدن منو تمام اخطارهای DIC از قبیل، اخطار تعمیرات، اخطار خرابی لامپ و اخطار کم بودن سطح باتری حدوداً به مدت ۱۰ ثانیه اعلام می‌گردد. بعد از آن، نشانگر اخطار DIC در قسمت اخطارها به نمایش درمی‌آید.

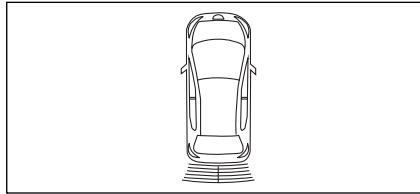
نشانگر اخطار باز بودن درها پس از باز شدن سویچ خودرو، در صورت باز بودن هر یک از درها، علامت در مذکور روی صفحه نمایش به‌طور خودکار نشان داده می‌شود. سپس این علامت حذف شده و در قسمت اخطارها به نمایش درمی‌آید.

قطع سنسور سمت راست

سه بار تک بیپ سریع - چشمک زدن سگمنت‌های سمت راست نمایشگر

قطع سنسور سمت چپ یا هر دو سنسور

سه بار دو بیپ سریع - چشمک زدن سگمنت‌های هر دو سمت چپ و راست نمایشگر



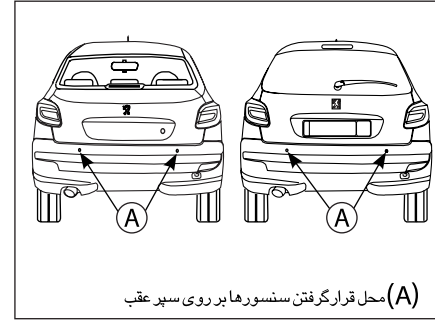
تا زمانی که هیچ مانعی در فاصله ۱۵۰ سانتی متری پشت خودرو نباشد، سگمنت‌های نمایشگر مطابق شکل بالا روشن بوده و هیچ بوقی زده نمی‌شود.

با ورود یک مانع در فاصله نزدیک‌تر از ۱۵۰ سانتی متر به خودرو، بسته به این که مانع در سمت چپ یا راست سیر عقب باشد، سگمنت مربوطه در نمایشگر خاموش شده و صدای بوق شروع به زدن می‌نماید. با نزدیک‌تر شدن مانع (با فاصله‌های ۵۰ سانتی متری) حساسیت سیستم بیشتر شده و با سرعت بیشتری بوق زده و سگمنت‌های بیشتری را خاموش می‌نماید.

در فاصله کمتر از ۵۰ سانتی متر بوق به صورت ممتد زده می‌شود و در کمتر از ۲۵ سانتی متر سگمنت‌های ردیف اول نمایشگر، به منظور هشدار بیشتر به راننده، چشمک‌زن می‌شوند.

هشدار خطا در حالت قطع سنسور

سیستم هوشمند هشدار موانع عقب، قطع هر کدام از سنسورها را تشخیص داده و به راننده پیام دیداری و شنیداری می‌دهد.



(A) محل قرار گرفتن سنسورها بر روی سپر عقب

سیستم هشدار موانع عقب*

این سیستم متشکل از دو سنسور هوشمند است که بر روی سپر خودرو قرار گرفته و به شبکه الکترونیکی داخل خودرو متصل می‌شود.

تذکر: در صورت وجود سنسور هشدار موانع عقب در خودروی شما و در زمان حرکت به عقب، سیستم صوتی به حالت mute خواهد رفت.

نحوه عملکرد

سیستم فوق موانع موجود در پشت خودرو را به دو صورت دیداری (از طریق نمایشگر جلوی خودرو) و شنیداری (از طریق صدای بوق) به اطلاع راننده می‌رساند.

زمانی که سوئیچ خودرو باز بوده و دنده در موقعیت عقب قرار می‌گیرد، این سیستم فعال می‌گردد که از طریق یک بوق نیم ثانیه‌ای و روشن شدن سگمنت‌های پشت خودرو بر روی نمایشگر، به اطلاع راننده می‌رسد.

* در صورت نصب در خودروی شما

**اخطار**

این سیستم جهت کمک به راننده در تشخیص اشیاء در فاصله ۱۵۰ سانتی متر (از پشت خودرو هنگام حرکت با دنده عقب) با سرعت کمتر از ۵ کیلومتر در ساعت می‌باشد. همچنین دارای محدودیت‌هایی در خصوص تخمین فاصله قابل تشخیص و موانع بوده لذا دقت راننده برای شرایطی که موانع قابل تشخیص نمی‌باشند الزامی است. - این سیستم با استفاده از سیگنال‌های صوتی وظیفه کمک رسانی جهت سهولت در حرکت با دنده عقب و پارک خودرو و همچنین تعیین فاصله تا موانع موجود در هنگام حرکت با دنده عقب را انجام می‌دهد.

بنابراین وجود این سیستم هیچگاه نباید باعث حرکت ناگهانی و رانندگی بدون احتیاط به سمت عقب (دنده عقب) گردد.

- راننده همیشه باید مراقب موارد ناگهانی که می‌توانند در حین حرکت با دنده عقب رخ دهند باشد. مانند موانع متحرک (کودک، کالسکه، دوچرخه، حیوان و...) یا موانع کوتاه و یا خیلی باریک (جدول، نرده باریک و...)

نمایشگر B *



مصرف میانگین
این رقم میانگین مصرف سوخت از آخرین باری که رایانه صفر شده است را نشان می‌دهد.

مصرف کنونی

این رقم مقدار میانگین سوخت مصرف شده در مدت چند ثانیه آخر است. این کارکرد تنها موقعی که خودرو با سرعت بیش از ۳۰ کیلومتر در ساعت حرکت می‌کند عمل می‌نماید.

مسافت طی شده

این رقم فاصله طی شده از آخرین باری که رایانه صفر شده است را نشان می‌دهد.

سرعت میانگین

این رقم سرعت میانگین محاسبه شده از آخرین باری که رایانه صفر شده است (با سوئیچ روشن) را نشان می‌دهد.

- برد

- مسافت طی شده

- مصرف میانگین

- مصرف کنونی

- سرعت میانگین

صفر کردن

دسته را به مدت بیش از دو ثانیه فشار دهید.

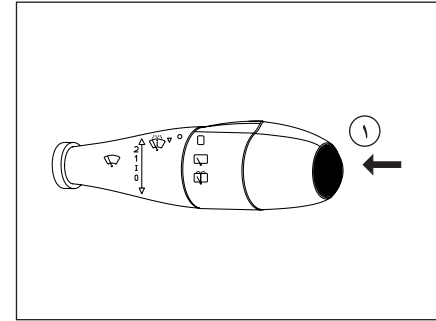
برد

فاصله‌های که می‌توان با سوخت باقیمانده در مخزن طی کرد را نشان می‌دهد.

نکته: اگر در روش رانندگی یا سطح جاده تغییری وجود داشته باشد که سبب کاهش شدید مصرف کنونی شود، این عدد ممکن است افزایش یابد.

موقعی که برد کمتر از ۳۰ کیلومتر است، فقط سه بخش نمایش داده می‌شوند (>>>) بعد از پر کردن مخزن سوخت، موقعی که بیشتر از ۱۰۰ کیلومتر شود برد نمایش داده می‌شود.

اگر برای مدت طولانی بجای ارقام چند خط افقی نمایش داده شود، بانمایندگی مجاز ایران خودرو تماس حاصل فرمائید.

**۱- دکمه سر اهرم برف پاک کن**

- **فشار کوتاه:** نمایش صفحه اطلاعات خودرو بر روی مالتی مدیا و حرکت ما بین **trip1** و **trip2**
- **فشار ممتد:** **reset** شدن اطلاعات مربوط به **trip** انتخاب شده

رایانه سفری *

فشاردن دکمه بر انتهای دسته برف پاک کن/ شستشو سبب می‌شود که داده‌های زیر نمایش داده شوند:

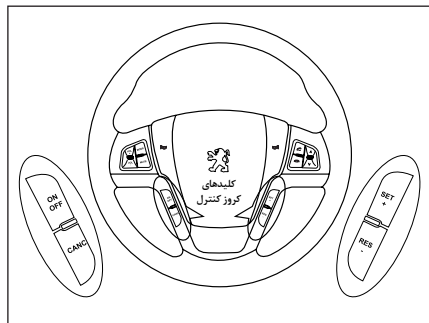
* در صورت نصب در خودروی شما

هنگامی که سیستم روشن می‌شود، نشانگر کروز (RES) بر روی نمایشگر دیجیتال جلو آمپر روشن می‌گردد. هنگامی که سیستم روشن است ولی فعال نیست، با فشار دادن پدال ترمز (فقط برای بار اول بعد از روشن کردن موتور) و فشردن و رها کردن (کلیک کردن) کلید (SET+) سیستم فعال می‌شود و سرعت خودرو در سرعت فعلی ثابت می‌ماند. با فعال شدن سیستم، عبارت OFF بر روی نمایشگر دیجیتال جلو آمپر خاموش می‌گردد.

هنگامی که سیستم فعال است، با فشار دادن و نگه‌داشتن کلید (SET+) سرعت خودرو حدود 3km/h در هر ثانیه افزایش می‌یابد و پس از رها کردن کلید در همان سرعت ثابت می‌ماند. هنگامی که سیستم فعال است، هر بار فشار دادن و رها کردن کلید (SET+) باعث افزایش سرعت خودرو در حدود 1km/h می‌شود.

چنانچه سیستم فعال نباشد، فشار دادن و رها کردن کلید (RES-) باعث می‌شود سیستم فعال شده و خودرو با سرعت تنظیم شده قبلی که در حافظه ذخیره شده است، حرکت کند. چنانچه سرعتی در حافظه نباشد، سرعت خودرو در همان سرعت ثابت می‌شود.

هنگامی که سیستم فعال است با فشار دادن و نگه‌داشتن کلید (RES-)، سرعت خودرو حدود 3km/h در هر ثانیه کاهش می‌یابد و پس از رها کردن کلید در همان سرعت ثابت می‌ماند. هنگامی که سیستم فعال است، هر بار فشار دادن و رها کردن کلید (RES-) باعث کاهش سرعت خودرو در حدود 1km/h می‌شود.



اجزاء اصلی سیستم

- 1- تراشل (دریچه گاز برقی) میزان باز شدن دریچه گاز را کنترل می‌کند و در محفظه موتور نصب شده است.
- 2- واحد کنترل الکترونیکی ECU پردازش اطلاعات و کنترل سیستم توسط این واحد انجام می‌گیرد. این قطعه در محفظه موتور نصب شده است.
- 3- کلیدهای کنترلی روی فرمان فرمان‌های لازم توسط راننده از طریق کلیدهای روی فرمان به سیستم داده می‌شود.

نحوه کار سیستم

- دنده، یکی از دنده‌های فعال کروز دنده 4 به بالاست.
- سرعت خودرو از 40km/h بالاتر باشد.
- با کلید (ON/OFF) که روی فرمان قرار دارد، سیستم روشن و خاموش می‌شود.

کروز کنترل (تثبیت کننده سرعت)

کروز کنترل یک سامانه خودکار برای ثابت نگاه داشتن سرعت خودرو به میزان مورد نظر راننده در مسیرهای طولانی است.

در این سیستم، امکان تثبیت سرعت خودرو در شرایط مختلف بدون استفاده از پدال گاز فراهم شده است. هنگامی که سیستم کروز کنترل فعال می‌شود، یک محرک الکتریکی به جای راننده وظیفه تنظیم دقیق دریچه گاز را به عهده می‌گیرد و راننده می‌تواند پای خود را از روی پدال گاز بردارد.

همچنین راننده می‌تواند از طریق کلیدهایی که روی فرمان قرار دارد، سرعت خودرو را افزایش یا کاهش دهد. در صورتی که راننده پدال ترمز یا کلاچ را فشار دهد، تثبیت سرعت قطع شده و بلافاصله کنترل سرعت خودرو به راننده بازمی‌گردد. در این سیستم آخرین سرعت تثبیت شده در حافظه ذخیره شده و راننده می‌تواند به طور اتوماتیک سرعت خودرو را روی این سرعت تنظیم کند. همچنین راننده برحسب نیاز می‌تواند با فشردن پدال گاز به سرعت خود بیفزاید. نشانگرهای کروز کنترل روی جلو آمپر فعال بودن سیستم را نشان می‌دهد.



* در صورت نصب در خودروی شما

مزایای استفاده از سیستم کروز کنترل

- ۱- آسایش بیشتر هنگام رانندگی و عدم خستگی یا خصوصاً در مسافت‌های طولانی در اتوبان‌ها، به دلیل عدم استفاده از پدال گاز
- ۲- کاهش قابل توجه مصرف سوخت
- ۳- عدم تخطی از سرعت مجاز در جاده‌ها که گاهی به صورت ناخودآگاه اتفاق می‌افتد.

شرایط فعال بودن کروز کنترل

- کروز در حالت روشن باشد (با سوئیچ اصلی و کلید روشن/ خاموش)
- فشردن یکی از کلیدهای تنظیم - شتاب مثبت یا از سرگیری - شتاب منفی
- سرعت خودرو در محدوده مورد نظر باشد (40-150 Km/h)
- دنده یکی از دنده‌های فعال بودن کروز باشد.

غیرفعال شدن به صورت سریع و برگشت پذیر

- پدال ترمز فشرده شود.
- پدال کلاچ فشرده شود.
- فشار دادن کلید OFF/ON
- با سوئیچ اصلی خاموش گردد (بوسیلهٔ راننده یا به واسطهٔ خطای مازول کروز)
- تغییر دنده اتفاق بیفتد (دنده دستی)

* در صورت نصب در خودروی شما

- سرعت خودرو پایین‌تر از 40km/h
- سرعت خودرو بالاتر از 150km/h
- شماره دنده ۴ یا ۵ نباشد.
- قطع سوخت برای ایمنی
- مقدار شتاب مثبت یا منفی خودرو خارج از محدوده مجاز باشد.
- خطای سیگنال پدال ترمز



اخطار

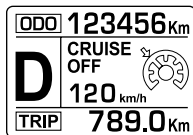
- هنگام استفاده از سیستم کروز کنترل، عملکرد کلی خودرو را تحت کنترل داشته باشید.
- سیستم کروز کنترل برای استفاده در بزرگراه‌ها و اتوبان‌های باز، مستقیم و کم تراکم طراحی شده است. از سیستم کروز کنترل در موارد زیر استفاده نکنید:
- جاده‌های با ترافیک سنگین
 - جاده‌های پرپیچ و خم
 - جاده‌های لغزنده یا خاکی
 - مسیرهای با شیب زیاد
 - در هنگام بارندگی

از آنجا که سیستم کروز کنترل، کنترلی روی ترمز ندارد، در شیب زیاد ممکن است سرعت خودرو از میزان تنظیم شده فراتر رود. بنابراین نیاز است در شیب زیاد راننده به کمک پدال ترمز سرعت خودرو را در اختیار داشته باشد.

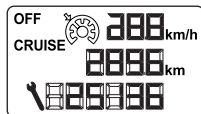
کروز کنترل *

۵- در صورتی که سرعت خودرو از سرعت برنامه‌ریزی بیشتر یا کمتر گردد، سرعت نمایش داده شده چشمک می‌زند. در صورتی که خودرو به سرعت تعیین شده برگردد چشمک زدن به طور اتوماتیک قطع می‌گردد.

۳- در صورت غیر فعال شدن کروز عبارت OFF به معنی غیرفعال بودن نمایش داده می‌شود. در صورتی که سیستم کروز کنترل روشن ولی غیرفعال باشد در این حالت عبارت OFF همچنان نمایش داده می‌شود.

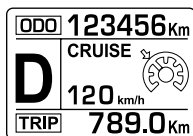


در حالت اتوماتیک



در حالت دستی

۴- با فشردن کلید RES بر روی فرمان، کروز کنترل مجدداً فعال شده و عبارت OFF خاموش می‌گردد.



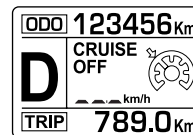
در حالت اتوماتیک



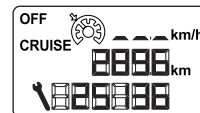
در حالت دستی

کروز کنترل

۱- هنگامی که کروز توسط کلیدهای روی فرمان روشن می‌گردد نشانگر کروز (CRUISE) به همراه عبارت CRUISE بر روی صفحه دیجیتالی جلو آمپر ظاهر می‌گردد.

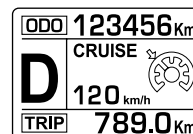


در حالت اتوماتیک



در حالت دستی

۲- با فشردن کلید SET و رها کردن آن سرعت مطلوب نمایش داده می‌شود و عبارت OFF خاموش می‌گردد.



در حالت اتوماتیک



در حالت دستی

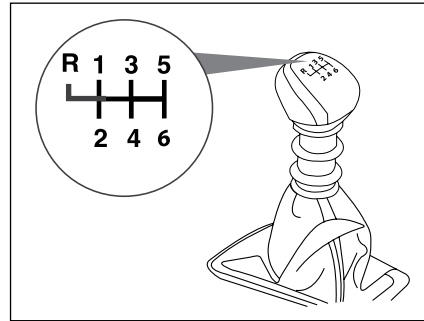
نکات احتیاطی هنگام رانندگی

- از دسته دنده به عنوان تکیه‌گاه دست استفاده نکنید.

موجب فرسایش زود هنگام مکانیزم تعویض دنده می‌شود. از پدال کلاچ به عنوان تکیه‌گاه پا استفاده نکنید. این عمل باعث فرسایش زود هنگام سیستم کلاچ خودرو می‌شود.

- از نیم کلاچ برای نگاه داشتن خودرو در جاده‌های شیب‌دار استفاده نکنید، این عمل باعث فرسایش کلاچ می‌شود، برای این کار همیشه از ترمز دستی استفاده کنید.

از رانندگی طولانی‌تر از زمان لازم با دنده سنگین خودداری کنید. حرکت با دنده سنگین سبب افزایش مصرف سوخت و تولید صدای بیشتر می‌شود. هر چه سریع‌تر دنده را سبک کنید، این کار باعث می‌شود تا به موتور آسیبی نرسد و مصرف بنزین نیز کاهش یابد.

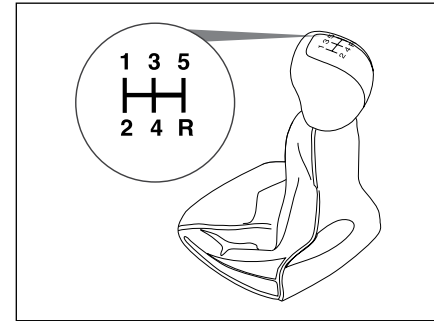
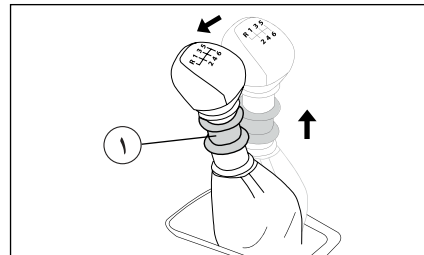


گیربکس شش دنده دستی*

حالت‌های تعویض دنده روی سر دسته دنده ترسیم شده است.

دنده عقب

به منظور تعویض دنده خودرو به دنده عقب، کشویی زیر دسته دنده ① را بالا کشیده و دسته دنده را تا منتهی علیه سمت چپ حرکت دهید سپس به سمت جلو فشار دهید.

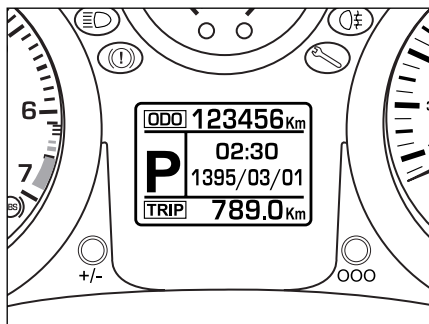


گیربکس دستی

حالت‌های تعویض دنده روی سر دسته دنده ترسیم شده است.

دنده عقب فقط باید وقتی درگیر شود که خودرو کاملاً متوقف شده و موتور در دور آرام باشد.

* در صورت نصب در خودروی شما



- از گاز دادن بی‌مورد خودرو در این حالت پرهیز گردد. با این حال افزایش دور موتور خودرو نیز برای پرهیز از خرابی در دراز مدت، در این وضعیت محدود شده است.

- توصیه می‌گردد از ترمز دستی یا پدال ترمز برای نگاه داشتن خودرو استفاده نمایید. تا به هنگام تغییر وضعیت به D یا R از حرکت ناگهانی خودرو جلوگیری بعمل آید.

D (وضعیت اتوماتیک): برای حرکت خودرو در وضعیت خودکار (اتوماتیک) از این حالت استفاده می‌شود.

- پس از روشن کردن خودرو می‌توانید مستقیماً از حالت P (با فشرده نگه داشتن کماکان پدال ترمز) یا N به این حالت بروید. پس از رفتن به این وضعیت، به خودرو گاز دهید و پدال ترمز را رها نمایید.

- تعویض از حالت D به R و برعکس تنها در حالت توقف کامل و یا در سرعت‌های کمتر از ۵ کیلومتر در ساعت امکان‌پذیر است. (اکیداً توصیه می‌گردد در حالت توقف کامل این تعویض‌ها صورت پذیرد).

دسته دنده

P (توقف یا پارک خودرو): برای توقف و پارک کامل خودرو و روشن یا خاموش کردن موتور از این وضعیت استفاده می‌شود.

- ترمز دستی می‌تواند کشیده شده باشد یا آزاد باشد (به هنگام پارک و ترک خودرو، کشیدن ترمز دستی برای رعایت ایمنی الزامی است).

- برای روشن کردن موتور، پدال ترمز حتماً باید فشرده شده باشد.

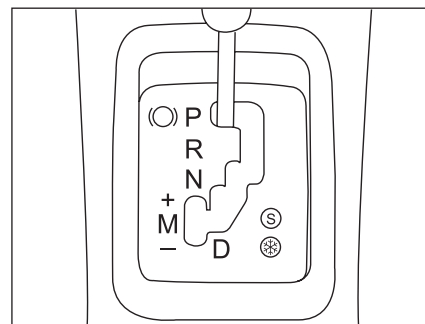
R (وضعیت دنده عقب): برای حرکت خودرو رو به عقب استفاده می‌شود.

- این وضعیت را صرفاً زمانی که خودرو در حال توقف کامل است و موتور با دور آرام (درجا) کار می‌کند انتخاب کنید.

N (وضعیت خلاص): به هنگام توقف‌های کوتاه مدت بدون نیاز به خاموش کردن موتور استفاده می‌شود.

- چنانچه به طور اشتباه، هنگامی که خودرو در حال حرکت است از دنده N استفاده کنید، برای برگشتن به حالت اولیه کمی صبر کنید تا دور موتور به حالت آرام (درجا) برسد، آنگاه از دنده D برای شتاب گرفتن استفاده نمایید.

- در حالتی که دنده در این وضعیت نیز قرار دارد می‌توانید نسبت به خاموش یا روشن کردن موتور مبادرت نمایید. با این حال فشردن پدال ترمز برای روشن کردن موتور برای این حالت نیز الزامی است.



گیربکس اتوماتیک PORSCHE TIPTRONIC SYSTEM*

گیربکس اتوماتیک شش سرعته که اجازه انتخاب بین کارکرد کاملاً خودکار به‌سازی شده توسط برنامه پرف شتاب یا برف یا تغییر دستی دنده می‌دهد. بنابراین چهار حالت رانندگی امکان‌پذیر است.

- کارکرد خودکار برای اداره الکترونیک دنده‌ها توسط جعبه دنده

- برنامه پرف شتاب برای سبک پویاتر رانندگی (دکمه S)

- برنامه برف برای ارتقاء رانندگی در اصطکاک کم (دکمه *)

- کارکرد دستی برای تغییر متوالی دنده‌ها توسط راننده

* در صورت نصب در خودروی شما

- تعویض از حالت D به N در حالت حرکت نیز امکان پذیر می باشد ولی باعث خرابی گیربکس خودرو در دراز مدت می گردد و به هیچ وجه توصیه نمی گردد. M +/ - (وضعیت دستی): برای حرکت خودرو مشابه وضعیت تعویض دنده دستی (انتخاب دنده توسط راننده) از این حالت استفاده می شود.

- با هر بار فشردن دسته دنده به سمت + ، یک دنده اضافه (سبک تر) می شود.
- با هر بار فشردن دسته دنده به سمت - ، یک دنده اضافه (سنگین تر) می شود.

نمایشگر واقع بر جلو داشبورد

موقعی که دنده را در صفحه دنده حرکت می دهید تا وضعیتی را انتخاب نمائید، چراغ نشانگر متناظر بر جلو داشبورد نمایش داده می شود.

P- پارک

R- دنده عقب

N- خلاص

D- رانندگی (رانندگی خودکار)

S- برنامه پر شتاب

* - برنامه برف

۱، ۲، ۳، ۴، ۵، ۶، دنده انتخاب شده در جریان کارکرد دستی

- دنده نادرست در زمان کارکرد دستی حرکت کردن

بعد از کنترل این که دسته دنده در وضعیت P یا N است، پدال ترمز را فشرده و موتور را استارت کنید. اگر دسته دنده در وضعیت N یا P نباشد، موتور استارت نمی شود. هنگامی که موتور روشن است، پدال ترمز را فشار دهید. ترمز دستی را آزاد نمائید. وضعیت R، D یا M را انتخاب نمائید. بتدریج پدال ترمز را رها کنید. خودرو بلافاصله حرکت خواهد کرد.

کارکرد خودکار

وضعیت D را برای تغییر خودکار شش دنده انتخاب نمائید. آنگاه جعبه دنده در روش خودکار، بدون مداخله از طرف راننده، عمل می نماید و بطور مداوم طبق سبک رانندگی، جاده و بار خودرو، مناسبترین دنده را انتخاب



هشدار

اگر در موقع رانندگی بطور غیرعمدی دسته دنده در وضعیت N باشد، اجازه دهید که موتور به حالت دور در جا برگردد؛ آنگاه دسته دنده را در وضعیت D قرار دهید تا خودرو شتاب گیرد.



اخطار

زمانی که موتور درجا کار می کند، و ترمزها آزاد هستند، اگر وضعیت D، R یا M انتخاب شود، حتی بدون اینکه پدال گاز فشار داده شود خودرو حرکت می کند. زمانی که موتور در حال کار است، هیچگاه پدالها را در خودرو تنها نگذارید. موقع انجام تعمیر با موتور در حال کار، ترمز دستی را بکشید و وضعیت را انتخاب کنید.

می نماید.

برای حداکثر شتاب بدون لمس کردن دسته دنده، پدال گاز را کاملاً فشار دهید. جعبه دنده بطور خودکار سنگین می شود یا دنده انتخابی را نگاه خواهد داشت تا اینکه حداکثر سرعت موتور حاصل شود. با ترمز کردن، جعبه دنده بطور خودکار سنگین می شود تا ترمز موثر موتور را فراهم نماید. اگر با سرعت پدال گاز را رها نمائید، پنابه دلایل ایمنی، جعبه دنده به دنده سبکتر تغییر نمی کند.

برنامه پر شتاب و برف

این دو برنامه ویژه کارکرد خودکار (وضعیت D) را در شرایط استفاده خیلی ویژه تکمیل می نمایند.

برنامه پر شتاب S

- بعد از استارت زدن موتور، دکمه S را فشار دهید. جعبه دنده بطور خودکار سبک پویای رانندگی را اعمال خواهد نمود.

S بر صفحه نمایشگر جلو داشبورد ظاهر می شود.



اخطار

در هنگام پارک خودرو خود در سراسیمی و قبل از خروج از خودرو، اکیداً توصیه می شود:
- چرخ های جلو را به سوی پیاده رو بچرخانید.
- ترمز دستی را بکشید.
- دنده خودرو را در حالت P قرار دهید.
- سوئیچ خودرو را بردارید.

برنامه برف*

- بعد از استارت زدن موتور، دکمه* رافشار دهید. جعبه دنده برای رانندگی بر جاده‌های لغزنده تنظیم می‌شود. این برنامه شروع حرکت و رانندگی در جاده‌های که اصطکاک کم است را تسهیل می‌نماید.

☐ برای صفحه نمایشگر جلو داشبورد ظاهر می‌شود.

بازگشت به کارکرد خودکار

در هر زمان دکمه انتخاب شده را مجدداً فشار دهید تا از برنامه خارج شوید و به روش خودکار باز گردید.

کارکرد دستی

وضعیت M را برای تغییر متوالی شش دنده انتخاب نمائید. دسته دنده را بطرف علامت+ فشار دهید تا به دنده بالاتر تغییر یابد.

دسته را بطرف علامت - فشار دهید تا به دنده پایین‌تر تغییر یابد.

تنها در صورتی که سرعت خودرو و سرعت موتور اجازه دهد، امکان تغییر از یک دنده به دنده دیگر امکان‌پذیر است؛ در غیر این صورت، جعبه دنده بطور موقت به روش خودکار عمل خواهد نمود.



اخطار

- هرگز در هنگام حرکت از دنده خلاصی N استفاده نکنید.
- هرگز هنگامی که خودرو در حال توقف کامل نیست، از وضعیت P یا R استفاده نکنید.
- هرگز برای بهتر ترمز گرفتن روی یک جاده لغزنده، دنده را تغییر وضعیت ندهید.
- برای ایجاد شتاب ناگهانی در خودرو و بدون استفاده از تغییر وضعیت گیربکس (بطور دستی) پای خود را بطور ناگهانی روی پدال گاز بفشارید. در سریعترین زمان ممکن عمل شتاب دادن انجام می‌گیرد. گیربکس بطور اتوماتیک با حداکثر سرعت موتور در این حالت کار خواهد کرد. هنگام ترمز گرفتن، برای اینکه عمل ترمز بصورت مطلوبی انجام شود گیربکس بطور اتوماتیک عمل می‌کند. چنانچه بطور ناگهانی پای خود را از روی پدال گاز بردارید، گیربکس عمل تعویض دنده را به منظور بالا بردن ضریب ایمنی خودرو انجام خواهد داد.
- شما در هر زمانی می‌توانید به برنامه‌های خود تنظیم برگردید.
- موقعی که خودرو در حال حرکت است هیچ‌گاه وضعیت N را انتخاب ننمائید.
- تنها موقعی که خودرو در حال توقف است وضعیت P یا R را انتخاب نمائید.



هشدار

اگر باطری تخلیه شده باشد و دسته دنده در وضعیت P باشد، تغییر به وضعیت دیگر امکان‌پذیر نخواهد بود. از همه مهمتر، به دسته دنده فشار وارد ننمائید زیرا به جعبه دنده صدمه وارد می‌نماید. زمانی که خودرو به مدت طولانی متوقف است و موتور در حال کار است (ترافیک سنگین و ...) دسته دنده را در N وضعیت قرار دهید و ترمز دستی را بکشید تا مصرف سوخت را محدود نمائید.
اگر موقعی که در طرف راننده باز می‌شود یا تقریباً ۴۵ ثانیه بعد از اینکه سوئیچ بسته می‌شود دسته دنده در وضعیت P نباشد، یک سیگنال صوتی شنیده می‌شود و یک پیام ظاهر می‌شود.
دسته دنده را به وضعیت P برگردانید؛ سیگنال صوتی متوقف می‌شود و پیغام ناپدید می‌گردد.

* در صورت نصب در خودروی شما

اختلال عملکرد

اختلال در عملکرد جعبه دنده به طریق زیر نشان داده می‌شود:

- یک سیگنال صوتی
- نمایش یک پیغام بر نمایشگر چند منظوره
- نمایش یک «-» و چشمک زدن چراغ‌های نشانگر ورزش و برف بر صفحه نمایشگر جلو داشبورد. در این مورد، جعبه دنده به حالت اضطراری می‌رود و در دنده سوم قفل می‌شود. ممکن است موقع تغییر از P به N و از N به R یک ضربه محکم را احساس کنید. این امر سبب صدمه به جعبه دنده نمی‌شود. با سرعت بیش از ۱۰۰ کیلومتر در ساعت (60 mph)، محدودیت مجاز سرعت محلی، حرکت نکنید. در اولین فرصت ممکن با نمایندگی مجاز ایران خودرو تماس حاصل فرمائید.



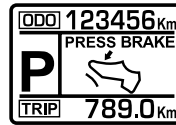
اخطار

- هنگام توقف در یک محل شیب‌دار چرخ‌ها را به سمت پیاده رو بچرخانید و ترمز دستی را بکشید و برای خودروهای مجهز به دنده اتوماتیک دنده را در موقعیت P قرار دهید.
- روشن شدن آیکون (P) و آیکون Stop نشان‌دهنده این موضوع است که ترمز دستی آزاد نشده یا بد آزاد شده است.
- هنگام رانندگی، مراقب باشید که ترمز دستی کاملاً خوابیده باشد، (نشانگر ترمز خاموش) زیرا احتمال داغ شدن لنت‌های ترمز وجود خواهد داشت.

نشانگرهای هشدار گیربکس اتوماتیک*

فشردن پدال ترمز

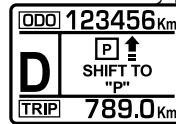
- گیربکس در وضعیت P، سوئیچ باز، پیغام ذیل جهت تعویض دنده نیز نمایش داده می‌شود (موتور روشن یا خاموش)



با فشردن پدال ترمز، علامت مذکور حذف می‌گردد.

قرار دادن دنده در موقعیت پارک

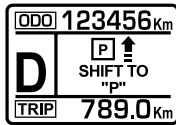
الف - گیربکس در وضعیت D و R و M، در حالت سوئیچ باز (استارت سوئیچ در وضعیت دوم)، هیچ پیامی مشاهده نمی‌شود، سپس با تلاش برای استارت زدن، پیام زیر بر روی صفحه نمایشگر مشاهده می‌گردد.



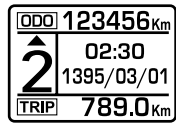
و در صورتی این پیغام حذف می‌گردد که دنده در وضعیت‌های P یا N قرار گرفته یا حالت استارت سوئیچ به وضعیت ۱ یا صفر قرار گیرد.

ب- گیربکس در وضعیت‌های غیر از P و N (M, R, D):

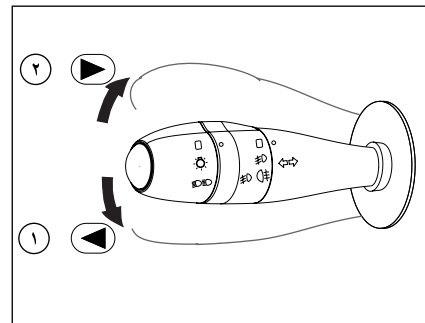
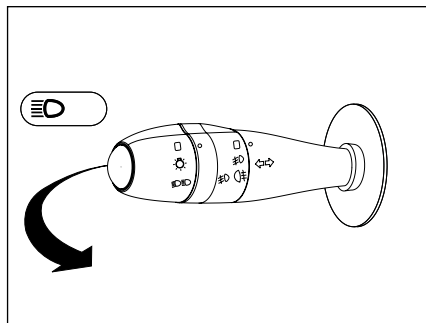
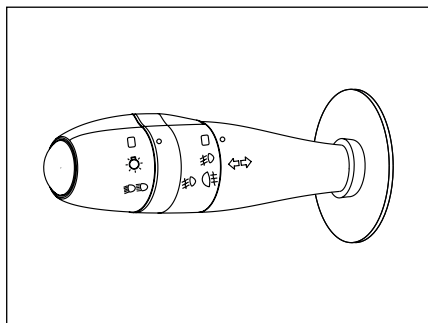
در حالتی که خودرو روشن بوده و متوقف باشد و در راننده باز شود: اخطار صوتی ممتد داده می‌شود و پیام زیر بر روی صفحه نمایشگر مشاهده می‌گردد:



درخواست تعویض دنده*



در حالتی که گیربکس اتوماتیک در وضعیت دستی باشد و دنده فعلی مناسب نباشد، سیستم قوای محرکه خودرو توسط پیکان مربوطه بر روی عدد دنده فعلی (به مانند شکل) درخواست تعویض دنده توسط راننده را دارد.



۴

کلید چراغ‌های جلو و عقب

☐ خاموش کردن چراغ‌ها

☼ چراغ‌های کوچک، پلاک و صفحه نمایش جلو داشبورد روشن

☼ چراغ‌های نور بالا و پایین

سوت اخطار: راننده را هنگام خارج شدن از خودرو، متوجه روشن بودن چراغ‌های جلو می‌کند و در صورتی به صدا در می‌آید که در سمت راننده یا سرنشین جلو باز بوده و سوئیچ بسته باشد.

نور بالا

برای تغییر نور پایین و بالا، اهرم را کاملاً به طرف فرمان بکشید (در این حالت نشانگر آبی نور بالا روشن می‌شود). برای علامت دادن با چراغ‌های اصلی (چراغ زدن)، اهرم را تا نیمه به طرف فرمان بکشید و رها کنید.

دسته راهنما

سیستمی برای انتخاب و کنترل چراغ‌های مختلف جلو و عقب

چراغ راهنمای چپ و راست

وضعیت ۱، ۲: قبل از گردش به چپ، اهرم را به طرف پایین (وضعیت ۱) و قبل از گردش به راست اهرم را به طرف بالا (وضعیت ۲) حرکت دهید.
(چراغ هشداردهنده سبز روی صفحه نمایش جلو داشبورد در جهت گردش چشمک خواهد زد.)



اخطار

قبل از شروع به رانندگی در شب: از عملکرد صحیح تجهیزات الکتریکی اطمینان حاصل نمایید و چراغ‌های خودرو را تنظیم نمایید. بطور کلی، دقت کنید که چراغ‌ها پوشیده شده نباشند. (کثیفی، گل، برف و یا هرگونه شیء روی آن‌ها را نپوشانده باشد).



هشدار

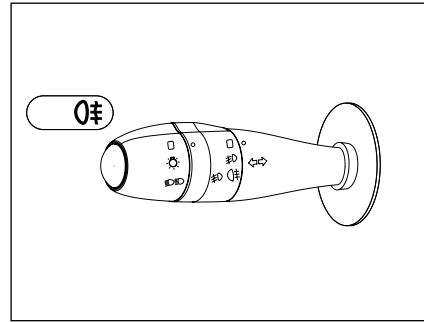
در هوای خوب یا بارانی، روز یا شب، نور مه شکن جلو و عقب خیره کننده است و استفاده از آن ممنوع می باشد. فراموش نکنید که فقط به هنگام نیاز از آن‌ها را روشن نمایید.

چراغ بدرقه راننده در تاریکی

هنگامی که قصد ترک خودروی خود را در یک گاراژ، پارکینگ (مکان‌های مشابه) دارید و روشنایی محیط بسیار کم می‌باشد، می‌توانید با این قابلیت، فضا را به مدت ۳۰ ثانیه، با روشن شدن چراغ‌های جلو و چراغ‌های کوچک، روشن نمایید.

برای این منظور:

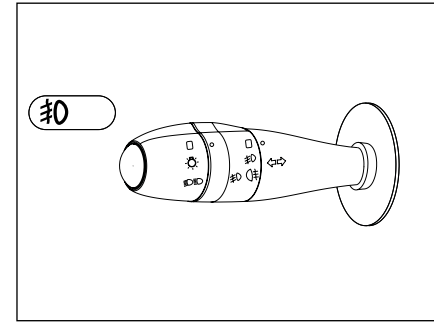
- ابتدا چراغ‌ها را خاموش کنید.
- وضعیت استارت سوئیچ را از حالت باز به حالت بسته تغییر دهید.
- در مدت زمان کمتر از یک دقیقه دسته راهنما را به سمت خود بکشید.
- از خودرو خارج شده و خودرو را قفل نمایید.
- چراغ‌های جلو و چراغ‌های کوچک روشن شده، به صورت خودکار پس از ۳۰ ثانیه، خاموش خواهند شد.



چراغ مه شکن عقب

برای روشن کردن چراغ مه شکن عقب، بخش میانی دسته راهنما را دو مرحله به طرف بالا بچرخانید. هنگامی که چراغ مه شکن روشن است، هم‌زمان روی صفحه نمایش جلو داشبورد یک نشانگر به رنگ زرد روشن می‌شود. این چراغ روشن می‌شود به شرطی که:

- چراغ‌های کوچک روشن باشند.
- چراغ‌های جانبی و چراغ‌های مه شکن جلو (در صورت وجود) روشن باشند.
- توجه داشته باشید از چراغ مه شکن فقط در مواردی استفاده کنید که محدوده دید کم باشد زیرا در شرایط دید عادی باعث ناراحتی رانندگان دیگر می‌شود.



چراغ‌های مه شکن جلو

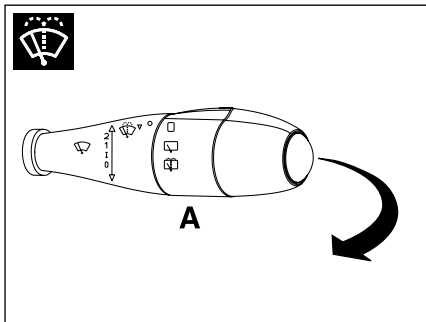
برای روشن کردن چراغ‌های مه شکن جلو، بخش میانی دسته راهنما را یک مرحله به طرف بالا بچرخانید. هنگامی که چراغ‌های مه شکن روشن هستند، هم‌زمان روی صفحه نمایش جلو داشبورد یک نشانگر به رنگ سبز روشن می‌شود.

این چراغ‌ها تنها هنگامی روشن می‌شوند که چراغ‌های کوچک روشن باشند.



هشدار


چراغ‌های مه شکن فقط برای رانندگی در شرایط مه یا برفی است. از روشن ماندن بیهوده آن پرهیز کنید.




شست و شوی شیشه

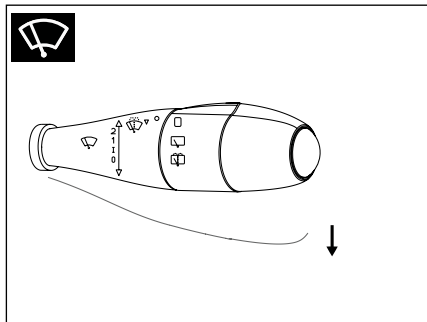
با کشیدن اهرم، بلافاصله پاشش آب آغاز و پس از پاشش آب به مدت ۰/۷ ثانیه، برف پاک کن ها شروع به حرکت می نمایند. مادامی که اهرم را نگاه داشته‌اید، عمل پاشش آب و شستشو بدون توقف انجام می شود؛ ولی به محض رها نمودن اهرم، برف پاک کن ها پس از سه مرتبه حرکت باز می ایستند که نهایتاً پس از گذشت ۳ ثانیه از توقف، حرکت چهارم برف پاک کن جهت پاک کردن کامل شیشه صورت می پذیرد.

برف پاک کن شیشه عقب*

برای حرکت متناوب برف پاک کن، حلقه A را روی وضعیت  قرار دهید.

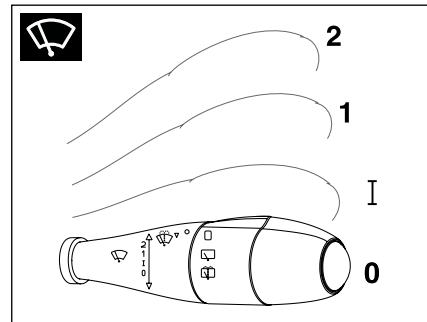
شستن شیشه عقب*

اگر حلقه A را در وضعیت  قرار دهید، برف پاک کن عقب به کار خواهد افتاد. با چرخاندن و نگهداشتن حلقه A، شیشه شوی عقب هم بکار خواهد افتاد.



↓ حرکت تکی برف پاک کن (تنها یک رفت و برگشت)

برای یک بار حرکت برف پاک کن، اهرم را با یک بار به طرف پایین بکشید و رها کنید. با نگاه داشتن اهرم به طرف پایین، برف پاک کن بطور پیوسته حرکت خواهد کرد.



برف پاک کن

کنترل برف پاک کن ها و شیشه شوی توسط دسته سمت راست فرمان و فقط در حالتی که سوئیچ باز است، انجام می گیرد.
0- خاموش

I- برف پاک کن زمانی (فاصله زمانی بین دو حرکت برف پاک کن وابسته به سرعت خودرو می باشد)

2- سرعت کند

3- سرعت تند




هشدار

در هنگام یخ زدگی، اطمینان حاصل کنید که تیغه های برف پاک کن یخ نزده باشد (خطر داغ کردن موتور برف پاک کن). وضعیت تیغه ها را بررسی نمائید. هنگامی که کارایی تیغه ها پایین می آید، باید آن ها را تعویض نمود. (تقریباً هر سال) شیشه جلوی خودرو را به طور مرتب تمیز کنید. در صورتی که قبل از متوقف کردن برف پاک کن ها (حالت 0 موتور را خاموش کنید، تیغه های برف پاک کن به وضعیت صفر بر می گردد.

بعد از روشن کردن موتور، کافی است برف پاک کن را در حالت 0 قرار دهید تا تیغه ها به حالت توقف بازگردند. هنگام باز کردن در موتور اطمینان حاصل کنید که دسته برف پاک کن در وضعیت 0 (توقف) قرار دارد. (خطر ایجاد جراحت)

* در صورت نصب در خودروی شما

سیستم‌های کمکی ترمز

 سیستم‌های کمکی ترمز که ترمز بهینه با ایمنی کامل در موقعیت‌های اضطراری را ارائه می‌نمایند:

- سیستم ترمز ضد قفل (ABS)
- سیستم توزیع الکترونیکی نیروی ترمز (EBD)
- سیستم کمکی ترمز (HBA)

سیستم ترمز ضد قفل

و سیستم توزیع الکترونیکی نیروی ترمز

سیستم‌های متصل که ثبات و قدرت مانور خودرو شما در موقع ترمز، بطور خاص بر سطوح نامناسب یا لغزنده، را ارتقاء می‌بخشند.


فعال‌سازی

هنگامی که خطر قفل شدن چرخ وجود دارد، سیستم ضد قفل بطور خودکار به کار می‌افتد.
کارکرد معمول ABS را می‌توان با لرزش مختصر پدال ترمز احساس کرد.

اخطار

هنگام تعویض چرخ‌ها (تایر و طوقه)، اطمینان حاصل نمایید که آنها مطابق با توصیه‌هایی سازنده باشند.

اختلال در کارکرد

 اگر چراغ اخطار به تهایی روشن شود، نشانگر بالا بودن اهرم ترمز دستی است.

اگر همراه با چراغ STOP روشن شود و اهرم دستی هم پایین باشد، سطح روغن ترمز پایین آمده است.

اگر این چراغ اخطار، همراه با چراغ‌های اخطار STOP و ABS وسیگنال صوتی و یک پیغام بر نمایشگر چندمنظوره

روشن شد، بیانگر این است که توزیع الکترونیکی نیروی ترمز به درستی کار نمی‌کند که ممکن است منجر به از دست دادن کنترل خودرو در موقع ترمز شود.

باید بلافاصله و با رعایت نکات ایمنی متوقف شوید.
در هر دو مورد با یک نمایندگی مجاز ایران خودرو تماس حاصل نمایید.

اخطار

- سیستم ترمز ABS در حالت عادی با کوچک‌ترین لغزش و حرکت پدال عمل می‌نماید. در شرایط اضطراری، هنگام استفاده از ترمز، آن را محکم فشار دهید و پای خود را از روی پدال بردارید.

- هیچ وسیله‌ای نباید در کف خودرو (قسمت جلو طرف راننده) وجود داشته باشد؛ زیرا در حالت ترمز شدید، این وسایل می‌توانند به زیر پدال بلغزند و مانع استفاده از پدال‌ها شوند.

سیستم کمکی به هنگام ترمز اضطراری

این سیستم در صورت وجود اضطرار باعث می‌شود که خیلی سریع بتوانید به فشار و نیروی ترمز ایده‌آل برسید و به این ترتیب فاصله توقف را کاهش دهید.

این سیستم بنابر سرعت عمل پدال ترمز عمل می‌کند. اثر این سیستم کاهش مقاومت پدال و افزایش عملکرد ترمز می‌باشد. هنگام ترمز گرفتن در حالت اضطراری پدال را بدون رها کردن آن محکم فشار دهید.

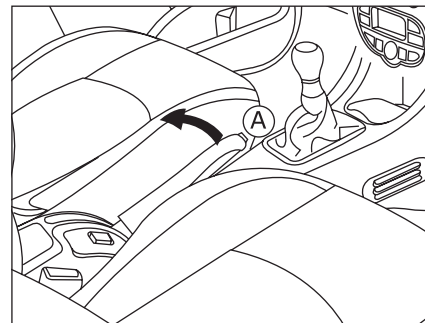
اخطار

- به خاطر داشته باشید که زمانی که موتور خاموش باشد، بوسستر ترمز کار نمی‌کند و برای ترمز کردن لازم است نیروی بیشتری به پدال وارد شود.
- در زمان خاموش بودن موتور، سیستم فرمان هیدرولیک و ترمز عمل نخواهد کرد.
- برای ممانعت از آسیب رسیدن به خودرو باید از ترمز کردن شدید و همچنین شتاب گرفتن ناگهانی اجتناب نمود.

اخطار

این سیستم هیچگاه نباید عامل برای تشویق به شتاب گرفتن ناگهانی و رانندگی کردن با سرعت بیشتر محسوب شود.
بنابراین نمی‌تواند جایگزین دقت، احتیاط و مسئولیت هنگام رانندگی شود. این عملکرد یک سیستم کمکی است که هنگام رانندگی در وضعیت بحرانی، رفتار خود را متناسب با شرایط ایجاد شده در رانندگی کنترل می‌نماید.

ⓘ موقعی که خودرو در حال حرکت است، اگر این چراغ
 خطر و چراغ خطر STOP همراه با یک سیگنال صوتی
 و یک پیغام بر نمایشگر چند منظوره روشن شود، نشانگر
 این است که ترمز دستی همچنان در حال کار است یا به
 درستی آزاد نشده است.



ترمز دستی

ترمز مکانیکی برای نگاه داشتن خودرو به هنگام توقف

استفاده از ترمز دستی

ترمز دستی را بکشید تا خودرو خود را بیحرکت نمائید

آزاد کردن

دسته را بکشید و دکمه A را فشار دهید تا ترمز دستی
 را رها کند.



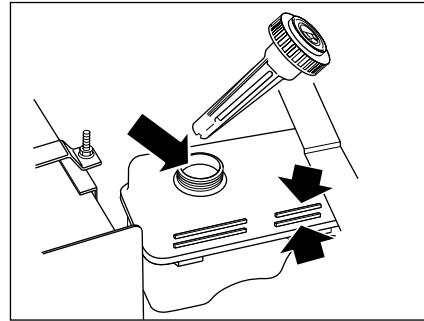
اخطار

- هنگام توقف در یک محل شیب‌دار چرخ‌ها را به سمت پیاده رو بچرخانید و ترمز دستی را بکشید و برای خودروهای مجهز به دنده اتوماتیک دنده را در موقعیت P قرار دهید.
- روشن شدن آیکون (P) و آیکون Stop نشان دهنده این موضوع است که ترمز دستی آزاد نشده یا بد آزاد شده است.
- هنگام رانندگی، مراقب باشید که ترمز دستی کاملاً خوابیده باشد، (نشانگر ترمز خاموش) زیرا احتمال داغ شدن لنت‌های ترمز وجود خواهد داشت.

فرمان هیدرولیک

اگر فرمان هیدرولیک به درستی عمل کند، نیازی به ریختن روغن اضافی در مخزن نخواهد بود و اگر هم لازم باشد مقدار آن بسیار اندک است. در صورت کاهش متوالی یا ناگهانی در سطح روغن، خودرو باید توسط نمایندگی مجاز مورد بررسی قرار گیرد. اگر سطح روغن پایین تر از علامت حداقل مشخص شده در مخزن باشد، مخزن را قبل از روشن کردن موتور پر کنید، در غیر این صورت، پمپ فرمان هیدرولیک آسیب خواهد دید.

در صورت کاهش سطح روغن تا زیر علامت حداقل یا مشاهده افت سریع با چشمگیر آن، تحت هیچ شرایطی از خودرو استفاده نکنید. با وجود این اگر مشخص شود افت روغن کند است می‌توانید خودرو را با ریختن روغن اضافی تا علامت حداکثر در مخزن، با طی مسافتی کوتاه برای عیب‌یابی به نزدیک‌ترین نمایندگی مجاز برسانید. سطح روغن را هفته‌ای یک بار بررسی کنید. موقع بررسی سطح روغن هیدرولیک، موتور خودرو باید خاموش و خنک باشد و چرخ‌های جلو در حالت مستقیم باشند.



بررسی سطح روغن فرمان هیدرولیک

در مخزن را قبل از باز کردن به منظور جلوگیری از ورود خاک به مخزن تمیز کنید، درپوش را بردارید و با تکه‌ای پارچه تمیز و بدون پرز میله آن را پاک کنید. آن را دوباره جاگذاری و برای بررسی سطح روغن از مخزن خارج کنید. در صورت لزوم کمبود را با ریختن روغن تا زمانی که سطح روغن بین علامت حداکثر و حداقل قرار گیرد ادامه دهید.

بیش از اندازه لازم در مخزن روغن نریزید!

برای اطلاع از مشخصات توصیه شده روغن به راهنمای نگهداری و خدمات گارانتی مراجعه کنید.

در صورت تماس روغن هیدرولیک با پوست یا چشم، محل را فوراً با آب فراوان شست و شو دهید. به دلیل احتمال آتش‌سوزی مراقب باشید روغن هیدرولیک روی موتور گرم نریزد.



اخطار

روغن فرمان هیدرولیک شدیداً سمی است و باید در ظرف در بسته و دور از دسترس کودکان قرار گیرد. چنانچه اتفاقاً از آن خوردید، سریعاً به پزشک مراجعه کنید.



هشدار

روغن هیدرولیک سطوح رنگ شده را خراب می‌کند. روغن را ابتدا با یک تکه پارچه تمیز جمع کنید سپس محل را با آب و شامپوی مخصوص خودرو بشویید.

سیستم فرمان برقی (EPS) *

سیستم فرمان برقی، سیستم کمکی برای راننده جهت چرخاندن غربلیک فرمان می‌باشد. تفاوت سیستم فرمان برقی نسبت به فرمان هیدرولیک، نحوه اضافه کردن نیروی کمکی به دست راننده است. در سیستم فرمان برقی به جای پمپ هیدرولیک، از یک موتور الکتریکی مجهز به یک ECU مستقل استفاده می‌شود. در سیستم فرمان برقی عملاً تجهیزات هیدرولیکی نظیر شلنگ، پمپ، مخزن و روغن هیدرولیک حذف می‌شوند.

سیستم فرمان هیدرولیک، همزمان با روشن شدن موتور خودرو، از طریق پمپ هیدرولیک دائماً از موتور خودرو توان دریافت می‌کند. در حالی که سیستم فرمان برقی، تنها در حالت چرخاندن غربلیک، توان لازم را از طریق دینام از موتور خودرو دریافت می‌کند.

همچنین نیروی وارد شده به غربلیک فرمان با افزایش سرعت خودرو افزایش و با کاهش سرعت خودرو کاهش خواهد یافت. به عبارت دیگر، در سرعت‌های بالاتر، فرمان سفت‌تر و در سرعت‌های پایین، فرمان نرم‌تر می‌باشد. این استراتژی باعث هدایت بهتر و ایمن‌تر خودرو خواهد شد. به علت وجود اتصال مکانیکی سیستم فرمان برقی با مجموعه چرخ‌های جلو خودرو، در صورتی که موتور خودرو خاموش بوده و یا سیستم فرمان برقی دچار عیب شود، رانندگی با خودرو امکان‌پذیر است. اما نیروی بیشتری باید به غربلیک وارد گردد.

عملکرد "حفاظت از گرم شدن موتور الکتریکی

"EPS

بعد از به راست و چپ پیچیدن‌های مداوم غربلیک فرمان، عملکرد سیستم فرمان برقی به تدریج تحلیل رفته و طبیعتاً نیروی مورد نیاز برای چرخاندن فرمان افزایش می‌یابد. این وضعیت نشان‌دهنده‌ی عملکرد سیستم حفاظت در برابر گرم شدن بیش از حد موتور الکتریکی و ECU فرمان برقی می‌باشد که هدف آن جلوگیری از آسیب دیدن واحدهای برقی بر اثر جریان الکتریکی بیش از حد در ECU است.

این موضوع نگران‌کننده نبوده و عملکرد حفاظت در برابر گرم شدن، بطور اتوماتیک ۵ دقیقه پس از توقف چرخش غربلیک فرمان غیرفعال می‌شود و سیستم فرمان به حالت عادی برمی‌گردد.



هشدار

در صورتی که سیستم فرمان برقی دچار عیب شده و عملکرد مورد انتظار را نداشته باشد، چراغ هشدار فرمان (!) در جلو آمپر نمایش داده خواهد شد. در این حالت امکان دارد چرخاندن غربلیک فرمان به سختی صورت پذیرد. در این صورت در اسرع وقت به نمایندگی‌های مجاز مراجعه فرمایید.

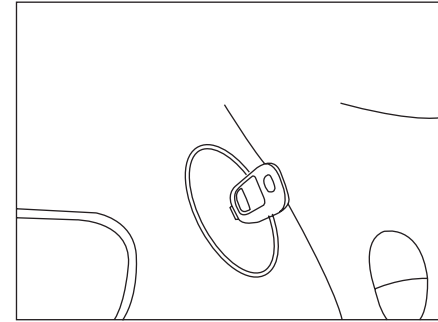


۴

نگهداری خودرو

سیستم صوتی	۱۰۶	مخزن سوخت	۹۸
نگهداری خودرو	۱۰۷	در موتور	۹۹
شست و شو و مراقبت از خودرو	۱۰۸	محفظهٔ موتور	۱۰۰
کاهش مصرف سوخت و حفظ محیط زیست	۱۰۹	بازبینی‌ها	۱۰۱
		باتری	۱۰۴

- موقعی که مخزن را پر کردید:
- سرپوش را در محل خود قرار دهید.
 - کلید را به طرف راست بچرخانید، آنگاه آن را از سرپوش بردارید.



قطع عمل سوخت رسانی به موتور

در صورت بروز یک ضربه شدید عمل سوخت رسانی در خودرو توسط سیستمی مشخص قطع می گردد. برای برقراری مجدد عمل سوخت رسانی به موتور، روی دکمه‌ای که روی پمپ پرکن (لوله شفاف)، در سمت چپ قسمت جلو و در ناحیه زیر در موتور قرار دارد فشار آورید.

پر کردن مخزن سوخت

یک برچسب در درون نصب شده است تا نوع سوختی را بر حسب موتور باید استفاده نمایید را به شما یادآوری نماید.

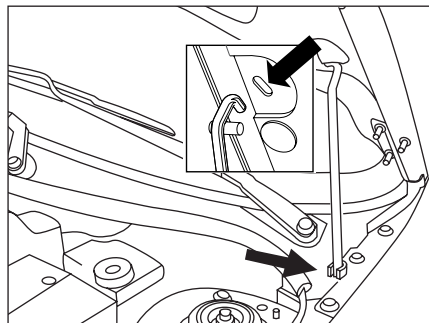
برای پر کردن مخزن بطور کاملاً ایمن؛

- مهم است که موتور خاموش باشد.
- کلید را سرپوش قرار دهید، آنگاه آن را بطرف چپ بچرخانید.
- سرپوش را بردارید.
- اگر باک را پر کردید، به نحوی که برای سومین بار نازل پمپ بنزین منقطع گردد، از ادامه بنزین زدن خودداری فرمائید. این مسئله جهت اطمینان از تنفس مناسب باک و تبادل هوا یا بخارات با محیط خارج به منظور کارکرد ایمن و بدون نشتی می‌باشد.



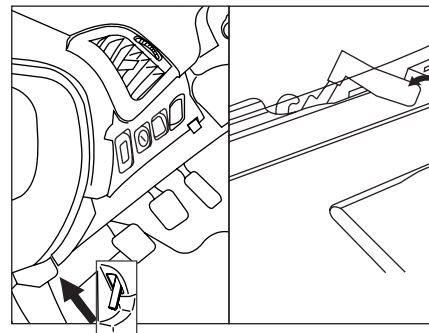
هشدار

عدم استفاده از بنزین بدون سرب به کاتالیست خودرو صدمه زده و موجب آلاینده‌گی محیط زیست می‌شود.
- از ترکیب هر نوع مایع با سوخت‌های استاندارد به شدت پرهیز نمایید.



بستن

- میله نگهدارنده را به محل برگردانید.
- در موتور را پایین بیاورید و در انتها آن را رها کنید.
- کنترل نمایید که در موتور قفل شده باشد.



در موتور

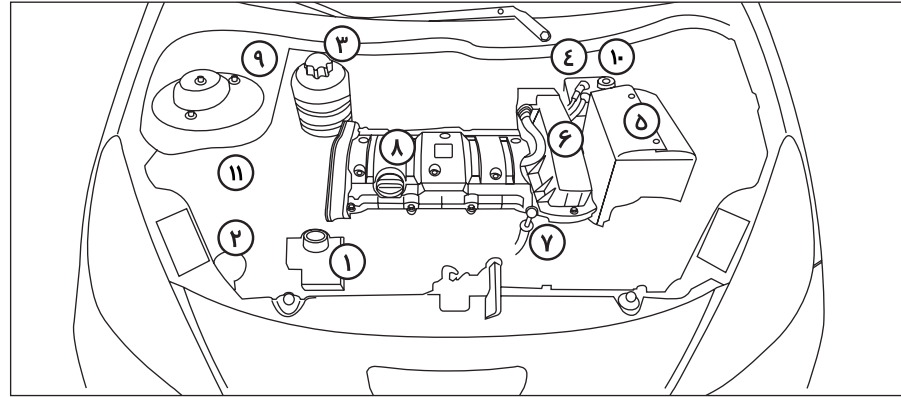
قسمتی که اجزاء موتور را حفاظت نموده و دسترسی به آنها را امکانپذیر می نماید.

باز کردن

- اهرم بازکن در موتور واقع در قسمت چپ زیر داشبورد را بکشید.
- اهرم پلاستیکی قفل ایمنی در موتور زیر در موتور را بالا کشیده و در موتور را بلند کنید.
- میله نگهدارنده را جا بزنید تا در موتور را باز نگاه دارد.

موتور **TU5** ۱/۶ لیتر - **16V** (۱۰۵ اسب بخار)
 موتور **TU5P** ۱/۶ لیتر - **16V** (۱۱۵ اسب بخار)*

- ۱- مخزن روغن هیدرولیک فرمان
- ۲- مخزن آب شیشه‌شوی جلو
- ۳- مخزن مایع سیستم خنک‌کننده
- ۴- مخزن روغن ترمز
- ۵- باتری
- ۶- فیلتر هوا
- ۷- میله اندازه‌گیری سطح روغن موتور
- ۸- مخزن روغن موتور
- ۹- فیلتر هوای اتاق سرنشین
- ۱۰- ECU
- ۱۱- TCU



اخطار

- در هنگام کار بر روی موتور، فن رادیاتور ممکن است هر لحظه شروع به کار نماید. (خطر ایجاد جراحت)
- **اضافه کردن:** هنگام افزودن روغن دقت کنید که روغن روی قطعات موتور نریزد زیرا احتمال آتش سوزی وجود خواهد داشت. بستن درپوش را فراموش نکنید، زیرا خطر ایجاد آتش سوزی به دلیل پاشیدن روغن بر روی قطعات داغ موتور وجود دارد.
- **تعویض روغن موتور:** اگر در حالی که موتور داغ است آنرا تعویض می کنید، مراقب باشید بر اثر پاشیده شدن روغن دچار سوختگی نشوید.
- موتور را در محیط بسته روشن نکنید: گازهای خروجی از اگزوز سمی است.

* در صورت نصب در خودروی شما

بررسی سطوح مایعات

سطح روغن:

هر مرتباً سطح روغن را کنترل نمائید و آن را بین دو تعویض روغن تا رسیدن به سطح مجاز پر کنید. حداکثر مصرف ۰/۳ لیتر در ۱۰۰۰ کیلومتر است. موقعی که خودرو تراز و موتور خنک باشد، مقدار روغن را با میله اندازه گیری نمائید.

میله اندازه گیری سطح روغن

دو علامت بر میله اندازه گیری سطح روغن

وجود دارند:

A = حداکثر

هیچگاه بیشتر از این مقدار پر نکنید.

B = حداقل

برای حفظ کیفیت عملکرد موتور و سیستم کنترل آلاینده‌گی، استفاده از افزودنی‌ها به روغن موتور ممنوع است.

هشدار

روغن هیدرولیک سطوح رنگ شده را خراب می‌کند. روغن را ابتدا با یک تکه پارچه تمیز جمع کنید. سپس محل را با آب و شامپوی مخصوص خودرو بشوئید.

سطح روغن ترمز

سرویس دوره‌ای روغن ترمز را مطابق بخش گارانتی انجام دهید. همچنین سطح این روغن را بین دو سرویس به نشانگر سطح روغن ترمز بر روی جلو داشبورد و علامت

MAX و MIN بر روی مخزن روغن ترمز کنترل نمایید.

اخطار

روغن ترمز برای سلامتی مضر و بسیار خورنده است. از تماس با پوست خودداری نمائید.

سطح مایع سیستم خنک کننده

سطح مایع باید همیشه تا سطح حداکثر (نشان دایروی) باشد. از مایع توصیه شده توسط کارخانه سازنده استفاده کنید. زمانی که موتور گرم است، دمای مایع خنک کننده توسط فن تنظیم می‌گردد. این سیستم می‌تواند در زمانی هم که سوئیچ قطع است عمل کند، ولی مدار سیستم خنک کننده تحت فشار قرار می‌گیرد. پس به مدت یک ساعت بعد از خاموش کردن موتور خودرو و قبل از انجام هرگونه عملی، صبر کنید.

توجه: ضد یخ مورد استفاده در خودرو، محلول اتیلن گلیکول می‌باشد. در مایع خنک کاری، درصد اتیلن گلیکول به آب (۵۰-۵۰) است.

روغن استفاده شده

از تماس طولانی مدت روغن استفاده شده با پوست خودداری نمائید. روغن استفاده شده را در ظروف مخصوص بریزید. روغن استفاده شده، روغن ترمز یا مایع خنک کننده را به درون جوی آب فاضلاب یا زمین تخلیه ننمائید.

سطح مایع هیدرولیک فرمان

موقعی که موتور در دمای محیط است، مخزن را باز کنید. سطح مایع آن باید همیشه بالای نشان ADD و نزدیک به نشان C باشد.

سطح مایع شیشه شوی جلو

برای بهترین نتیجه پاکسازی و برای جلوگیری از یخ‌زدگی مخزن مایع شیشه شوی نباید تا سر، پر گردد و یا در آن آب خالص ریخته شود. از محصولات توزیع شده توسط شبکه نمایندگی مجاز ایران خودرو استفاده نمائید.

توجه: شیشه‌شوی مورد استفاده در خودرو، محلول ایزوپروپانول می‌باشد.

اخطار

به منظور پیشگیری از خطر سوختگی، در مخزن را دو دور باز کنید تا فشار کاهش یابد. وقتی فشار کاسته شد، در مخزن مایع خنک کننده را بردارید و سطح مایع را به حد مجاز برسانید.

از باز نمودن در مخزن مایع سیستم خنک کننده تا یک ساعت پس از خاموش شدن موتور اجتناب نمایید.

هشدار

هرگز از مخلوط ضد یخ و آب برای مخزن شیشه شوی استفاده نکنید. این کار به رنگ خودرو آسیب می‌رساند.

برای اطمینان از خاصیت ضدخوردگی در مایع خنک‌کننده، محلول ضد یخ خودرو باید توسط نمایندگی مجاز بازرسی و تعویض شود.



هشدار

چنانچه هر قطعه‌ای از سیستم خنک‌کننده (بغیر از در منبع انبساط) باز یا تعویض شود، بایستی هواگیری مجدداً توسط نمایندگی‌های مجاز مطابق دستورالعمل انجام پذیرد.



اخطار

محلول ضد یخ سمی و نوشیدن آن کشنده است. آن را در بسته و دور از دسترس کودکان نگاه‌دارید. چنانچه مشکوک به نوشیدن آن شدید، سریعاً به پزشک مراجعه کنید. از تماس محلول ضدیخ با پوست و چشمانتان جلوگیری کنید. در صورت وقوع، ناحیه تماس را با آب فراوان بشویید.
- از باز نمودن در منبع انبساط تا یک ساعت پس از خاموش شدن موتور اجتناب نمایید.

توجه: اگر به بیش از یک لیتر مایع اضافی برای پر کردن رادیاتور نیاز باشد، سیستم خنک‌کننده خودرو باید توسط نمایندگی مجاز بازرسی شود، مطمئن شوید در منبع انبساط تا دومین پله محکم بسته شده است. در مواقع اضطراری و تنها هنگامی که ضدیخ توصیه شده در دسترس شما نیست برای پر کردن رادیاتور از آب تمیز استفاده کنید، اما توجه داشته باشید که این کار باعث کاهش خاصیت ضد یخ مایع خنک‌کننده خواهد شد.

همواره از ضد یخ‌های با فرمول توصیه شده و برندهای مورد تأیید و بسته‌هایی که توسط شرکت ایساکو ارائه می‌گردد استفاده شود.

نکته مهم: تخلیه و پر کردن دوباره مایع سیستم خنک‌کننده از عملیات سرویس و نگهداری است که نیاز به دانش کافی دارد و تنها باید توسط افراد مجرب و در نمایندگی‌های مجاز انجام پذیرد.

مایع سیستم خنک‌کننده موتور تا دمای ۳۰- درجه سانتیگراد در مقابل انجماد مقاوم می‌باشد.

ضد یخ

ضد یخ حاوی موادی با خواص ضد خوردگی است. نه تنها در شرایط سرد بلکه در طول سال نسبت ضد یخ به آب موجود در سیستم خنک‌کننده باید بین ۴۰ تا ۵۰ درصد باشد.



بررسی محلول خنک‌کننده

سطح مایع خنک‌کننده باید هفته‌ای یکبار هنگامی که خودرو در سطح کاملاً افقی پارک شده و سیستم خنک‌کننده سرد است، بازرسی شود. سطح مایع باید بین علامت‌های حداقل (MIN) و حداکثر (MAX) نشانه‌گذاری شده بر روی دیواره جانبی منبع انبساط باشد. در صورت لزوم رادیاتور را پر کنید.

پر کردن رادیاتور

در صورت داغ بودن موتور ۱۵ دقیقه صبر کنید تا حرارت موتور به زیر ۱۰۰ درجه سانتیگراد برسد. توسط تکه‌ای پارچه برای حفاظت از دستتان خود، آهسته و با دقت در منبع انبساط را تا پله ایمنی آن بچرخانید، تا فشار بخار منبع انبساط افت کند.

باز دیده‌ها

اجزای زیرا را با توجه به نوع موتور و بخش خدمات نگهداری و سرویس‌های دوره‌ای بازدید نمائید و یا به نمایندگی‌های مجاز ایران خودرو جهت بازدید خودرو مراجعه نمائید.

باتری

قبل از فرارسیدن فصل زمستان، باتری را به یکی از نمایندگی‌های مجاز ایران خودرو نشان دهید.



فیلتر هوا و فیلتر تهویه اتاق خودرو

فیلترها را در فواصل زمانی مشخص، مطابق با دستورالعمل سازنده، تعویض کنید. چنانچه در هوای نامساعد و غبارآلود رانندگی می‌کنید، فیلتر را بین دو سرویس دوره‌ای نیز تعویض کنید.



لنت‌های ترمز

فرسودگی لنت‌ها بستگی به نحوه رانندگی دارد. به خصوص در مورد خودروهایی که در شهر تردد دارند و مسافت‌های کوتاه را طی می‌کنند، بنابراین گاهی لازم است آنها را، حتی بین دو سرویس دوره‌ای نیز مورد بازدید قرار داد.



ترمز دستی

وقتی کورس حرکت ترمز دستی زیاد باشد و یا مشاهده کم شدن کارایی آن، بازدید بین دو سرویس دوره‌ای را الزامی می‌سازد، این سیستم در هر سرویس دوره‌ای باید توسط نمایندگی‌های مجاز مورد بررسی قرار گیرد.



سایش کاسه/دیسک ترمز

جهت دریافت هرگونه اطلاعات در خصوص بازدید کاسه/دیسک ترمز، با نمایندگی‌های مجاز ایران خودرو تماس بگیرید.



فیلتر روغن

فیلتر استوانه‌ای روغن را مطابق با برنامه زمانی سازنده تعویض کنید.



اخطار

- مایع ترمز بسیار خطرناک و خورنده است. از تماس آن با پوست‌بهریزید.
- هنگام اضافه کردن روغن دقت کنید که روغن روی قطعات موتور نریزد زیرا احتمال آتش‌سوزی وجود خواهد داشت. بستن درپوش را فراموش نکنید، زیرا خطر ایجاد آتش‌سوزی به دلیل پاشیدن روغن بر روی قطعات داغ موتور وجود دارد.
- نمایشگر فقط در صورت کاهش سطح روغن از حداقل میزان لازم، اخطار می‌دهد و هیچ‌گاه گذشتن از حداکثر را نشان نمی‌دهد و فقط با خواندن گیج قابل تشخیص است.
- روغن ترمز شدیداً سمی است و باید در ظرف سر بسته دور از دسترس کودکان نگاه داشته شود. در صورت خوردن روغن ترمز، سریعاً به پزشک مراجعه کنید.
- از تماس روغن ترمز با دست و چشم جلوگیری کنید. در صورت تماس با پوست، محل را فوراً با آب فراوان بشویید و در صورت تماس با چشم، پس از شست و شو به پزشک مراجعه کنید.
- به دلیل احتمال آتش‌سوزی مراقب باشید روغن ترمز روی موتور گرم نریزد.
- مراقب باشید که در هنگام رانندگی و به خصوص در سراسیمگی‌ها موتور خاموش نگردد.



هشدار

به منظور جلوگیری از آسیب دیدگی قطعات الکتریکی، از شستشوی موتور جلوگیری نمائید.

شارژ باتری

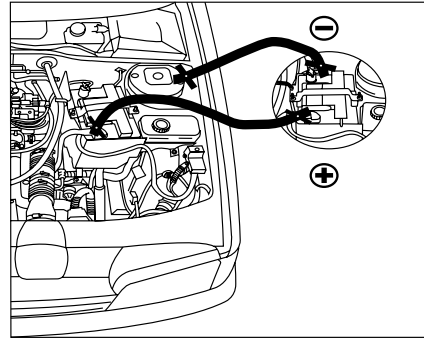
با دستگاه شارژ باتری

- برای پیاده کردن باتری، ابتدا کابل منفی را جدا کنید.
- برای نصب باتری، ابتدا کابل مثبت را وصل کنید.
- برای به کار انداختن دستگاه شارژ باتری، مندرجات راهنمای مصرف آن را ملاحظه کنید.
- واریسی کنید که قطب‌های باتری و بست کابل‌های باتری تمیز باشند. در صورت نیاز آنها را باز کرده و سولفاته روی کابل‌ها را کاملا تمیز کنید.
- زمانی که موتور روشن است نباید کابل‌ها را از باتری جدا کرد.
- بدون باز کردن کابل‌ها هرگز اقدام به شارژ باتری نکنید.
- زمانی که خودرو برای مدت طولانی (یک ماه یا بیشتر) مورد استفاده قرار نمی‌گیرد کابل‌های باتری را جدا کنید.



اخطار

برای تعویض باتری همواره از باتری‌هایی استفاده کنید که نوع و مشخصات و محل قرارگیری آنها مانند باتری اصلی خودرو باشند. انواع دیگر ممکن است ظرفیت و اندازه و یا قطب‌های متفاوت داشته باشند. اتصال آنها به سیستم برق خودرو با خطر آتش‌سوزی همراه است. بنابراین لازم و ضروریست که تعویض باتری در نمایندگی‌های مجاز و مطابق با مشخصات فنی توصیه شده توسط شرکت ایران خودرو انجام شود.



روشن کردن با باتری کمکی

برای روشن کردن خودرویی که خراب است می‌توان از یک باتری کمکی با همان ولتاژ (۱۲ ولت) استفاده کرد. برای این منظور کابل‌ها را به روش زیر اتصال دهید:

- کابل قرمز به قطب‌های مثبت دو باتری
- در اتصال کابل منفی یکسر آن به قطب منفی باتری کمکی و سر دیگر آن به یک قسمت فلزی بدنه خودرو وصل گردد. (مطابق تصویر)

شارژ کردن

استارت بزنیید و موتور را روشن کنید. پس از روشن شدن خودرو، کابل‌ها سریعاً جدا گردد.

اجرای روش اقتصادی

بعد از خاموش کردن خودرو و قرار دادن کلید در وضعیت تجهیزات جانبی بعضی عملکردها (از قبیل شیشه‌شوی - لامپ سقفی - سیستم صوتی و لامپ‌های نور پایین و...) به علت تمام نشدن شارژ باطری فقط بمدت ۱۵ دقیقه پیغام Economy mode active قابل استفاده هستند. بعد از گذشت ۱۵ دقیقه عملکردهایی که فعال بوده‌اند غیرفعال می‌گردند. این عملکردها با استفاده مجدد از خودرو به طور خودکار فعال می‌گردند. برای استفاده مجدد این عملکردها باید موتور را روشن کرد تا بمدت چند لحظه کار کند. برای این کار شما باید دو برابر زمانی را که موتور در حالت عادی روشن می‌شود و به حالت ایده‌آل می‌رسد وقت صرف کنید. حداقل این زمان بین ۵ تا ۱۵ دقیقه است.



هشدار

چنانچه باتری شارژ نباشد مانع روشن شدن موتور می‌گردد.



هشدار

- چنانچه خودرو به مدت بیش از ۶ روز بلا استفاده باشد، می‌باید حداقل یک بار روشن شده، به مدت یک ساعت روشن بماند.
 - در صورت عدم استفاده از باتری به مدت طولانی (بیش از یک ماه) توصیه می‌شود اتصال‌های باتری را قطع کنید.
 - باتری را هنگامی که به خودرو متصل است شارژ نکنید. این کار ممکن است به سیستم برق خودرو خسارت جدی وارد آورد.
 - بهتر است هر ماه در صورتیکه درهای باتری قابل باز شدن هستند سطح آب و اسید باتری تا خط حداکثر روی دیواره باتری بررسی شود و در صورت کم بودن آب و اسید آب مقطر استفاده گردد.
 - برای قطع سیم‌های باتری ۲ دقیقه بعد از خاموش کردن سوئیچ اقدام کنید.
 - وقتی که موتور روشن است هرگز اتصال‌ها را قطع نکنید.
 - هرگز باتری را قبل از جدا کردن اتصال‌ها شارژ نکنید.
 - قبل از قطع باتری شیشه‌ها و درهای خودرو را ببندید.
 - بعد از شارژ باتری سوئیچ را باز کنید و بعد از یک دقیقه استارت بزنید تا سیستم الکترونیکی مجدداً راه‌اندازی شود. بنابراین در صورت مشاهده هرگونه مشکلی با نمایندگی مجاز شرکت تماس بگیرید.
- از نگهداری باتری‌های مستعمل در خانه یا رهاسازی آنها در طبیعت خودداری کنید، آنها را در اختیار سازمان‌هایی که مسئولیت جمع‌آوری و بازیافت اینگونه باتری‌ها را دارند قرار دهید.



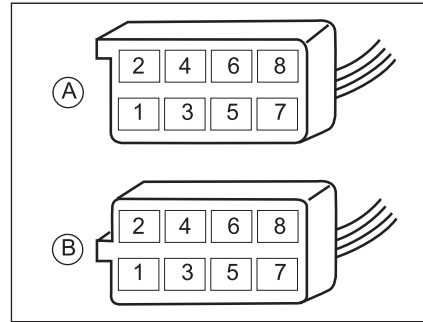
اخطار

- اسید موجود در باتری خورنده و سمی است، در صورت نشت آن به موارد زیر توجه کنید:
- در صورت ریختن آن روی لباس یا پوست، بلافاصله لباس آلوده را درآورید و پوست ناحیه تماس را با آب فراوان بشوئید و به پزشک مراجعه کنید.
- در صورت تماس با چشم بلافاصله چشم را حداقل بمدت ۱۵ دقیقه با آب تمیز بشوئید و به سرعت به پزشک مراجعه کنید.
- نوشیدن اسید باتری کشنده است. در صورت نوشیدن آن، سریعاً اقدامات پزشکی لازم انجام شود.
- باتری در حال شارژ گاز هیدروژن قابل انفجار متصاعد می‌کند، جرقه و آتش را از محفظه موتور دور نگه دارید. حین کار در محفظه موتور و به منظور امنیت خود، دستبند و کلیه زیورآلات را از خود جدا کنید. **هرگز** نگذارید قطب‌های باتری با ابزار و قسمت‌های فلزی خودرو تماس یابند.
- باتری مشکوک به یخ زدگی را شارژ نکنید.
- در زمان شارژ باتری، جرقه یا آتش را از آن دور کنید (باتری شارژ شده یا در حال شارژ، هیدروژن قابل اشتعال متصاعد می‌کند).
- پس از شارژ باتری و قبل از اتصال آن به خودرو، یک ساعت صبر کنید تا گازهای قابل اشتعال آن خارج و خطر اشتعال کم شود.

نصب رادیو

تجهیزات ذیل از بدو امر بر روی خودرو شما نصب شده است:

- آنتن سقفی
- کابل کوکسیال آنتن COAXIAL
- پارازیت گیر
- تغذیه بلندگوهای جلو
- تغذیه بلندگوهای عقب
- دو کانکتور ۸ پین (دو عدد فیش ۸ راهی)



نصب بلندگوها

نصب این بلندگوها بر روی خودرو شما مجاز است:

- A1: برقراری اتصال (کانکتورها - فیش‌ها)
- A2:
- A3:
- A4: (+) تجهیزات *
- A5:
- A6: (+) بعد از اتصال - چراغهای جانبی *
- A7: (+) دائمی
- A8: Mass Earth اتصال زمین (اتصال بدنه) *
- B1: (+) بلندگوی عقب سمت راست *
- B2: (-) بلندگوی عقب سمت راست *
- B3: (+) بلندگوی جلو سمت راست و توئیتتر *
- B4: (-) بلندگوی جلو سمت راست و توئیتتر *
- B5: (+) بلندگوی جلو سمت چپ و توئیتتر *
- B6: (-) بلندگوی جلو سمت چپ و توئیتتر *
- B7: (+) بلندگوی عقب سمت چپ *
- B8: (-) بلندگوی عقب سمت چپ *

- بلندگوهایی با قطر ۱۶۵ میلی‌متر روی درهای جلو *
- بلندگوهایی با قطر ۱۳۰ میلی‌متر روی درهای عقب *
- بلندگوهایی توئیتتر با قطر ۲۲،۵ میلی‌متر در قاب‌های آینه *



هشدار

قبل از نصب سیستم صوتی و بلندگوهای آن بر روی خودرو به یک نمایندگی مجاز شرکت ایران خودرو مراجعه نمایید.

توجه

سیستم صوتی بر حسب مدل بوده و کتابچه راهنمای خاص سیستم صوتی همراه با خودرو تحویل می‌گردد.

* در صورت نصب در خودروی شما



اخطار

مراقب باشید آب به داخل قرقره‌های کمربند نریزد. از نفت، پودرهای لباسشویی، براق کننده‌های مبلمان استفاده نکنید.

قسمت‌های پلاستیکی

ابتدا این قسمت‌ها را با شوینده‌های خانگی رقیق تمیز کنید، سپس محل را با پارچه نم‌دار پاک کنید. جلو داشبورد را برق نینازد، این محل باید غیر براق باشد تا انعکاس آن در شیشه جلو مانع دید نشود.

تجهیزات جلو داشبورد، ساعت، سیستم صوتی، صفحه نمایش:

از پارچه خشک استفاده کنید، از مایعات پاک کننده، اسپری و یا حلال‌ها استفاده نکنید.

موکت کف:

از شوینده‌های خانگی رقیق شده استفاده کنید و برای جلوگیری از تغییر رنگ، آن‌ها را در سایه خشک نمائید.



هشدار

فوراً فضولات پرندگان، لکه‌های باران‌های رزینی، لکه‌های قیر، گریس و چربی‌ها را تمیز کنید. (تمامی این عوامل شامل موادی هستند که می‌توانند باعث خرابی غیرقابل جبران رنگ خودرو شوند).

- برای خشک کردن لنزها و شیشه‌های چراغ جلو و شیشه‌هایی که روکش پلی کرمت دارند، از پارچه‌های خشک و زبر و یا مواد پاک کننده و حلال استفاده نکنید.
- از مواد بنزینی، نفتی یا پارچه‌های آغشته به آن‌ها، برای تمیز کردن بدنه و قطعات پلاستیکی خودرو استفاده نکنید.
- برای پیشگیری از پیشرفت خرابی بدنه که در نتیجه تصادف ایجاد شده است (برخورد سنگ یا خراش و غیره) آن‌ها را هر چه سریع‌تر ترمیم کنید.
- نوارهای آبی روی زه‌های آینه‌های جانبی، شیشه‌ها، سپرهای خودرو و... جدا شوند. در صورت باقی ماندن طولانی مدت، بروز مشکل خواهند کرد.
- سؤالات خود را در خصوص سرویس و نگهداری خودرو و یا کیفیت قطعات، می‌توانید با نمایندگی‌های مجاز ایران خودرو مطرح نمایید.

حفاظت از بدنه خودرو

برای محافظت و نگهداری از رنگ و تزئینات پلاستیکی خودرو، پیشنهاد می‌کنیم که آن‌ها را بطور منظم بشوئید. - امکان دارد ذرات ماکروسکوپی ماشین شوی اتوماتیک بر روی بدنه خط بیندازد. مخصوصاً در این خصوص روی رنگ‌های تیره دقت کنید.

- هنگام شست و شوی با آب پرفشار دقت بیشتری مبذول دارید. (به عنوان مثال، فشار و فاصله پاشش را رعایت کنید).

- اگر بدنه خودرو زخمی باشد (روی سپرهای رنگ شده یا چراغ جلو) از روش فوق استفاده نکنید و برای تمیز کردن آن نواحی از دست استفاده کنید. همچنین از ورود آب به داخل قفل‌ها جلوگیری به عمل آورید.

- از قراردادن و خشک کردن زیرپایی بر روی بدنه خودرو خودداری فرمایید. استمرار در عمل خشک کردن زیرپایی روی بدنه خودرو در مدت زمان طولانی، منجر به تغییر رنگ بدنه خودرو خواهد گردید.

پولیش زدن

استفاده منظم از واکس و یا شست و شوی خودرو با آب، رنگ را در مقابل عوامل خارجی محافظت می‌کند.

توصیه‌های کیفی در فرآیند شستشوی خودرو

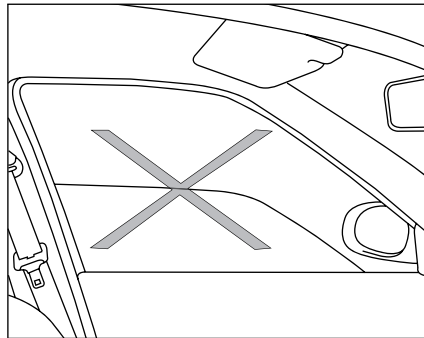
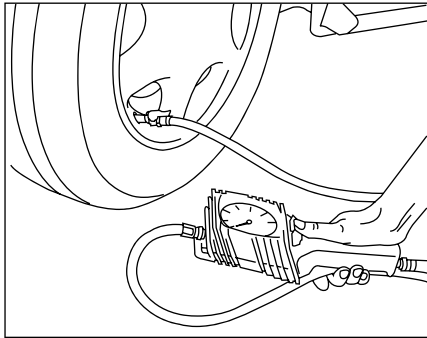
- ۱- توصیه می‌شود شستشوی خودرو در وضعیت عادی هوا هفته‌ای یکبار صورت پذیرد.
- ۲- حتی‌المقدور شستشوی خودرو می‌بایست در سایه انجام شود.
- ۳- توجه داشته باشید که شستشوی را حداقل بعد از نیم ساعت از اتمام کار کرد خودرو شروع کنید.
- ۴- هنگام شستشوی / خشک کردن خودرو استفاده از لباس‌ها یا وسایل تیز و برنده و زبر که منجر به صدمه به رنگ خودرو می‌شوند مجاز نیست. استفاده از دستکش پلاستیکی در حین شستشو توصیه می‌گردد. ضمناً جهت محافظت از بدنه خودرو هنگام شستشو، از آب ولرم یا سرد استفاده گردد. آب داغ اکیداً استفاده نشود. همچنین توصیه می‌گردد از واکس‌ها و مواد جلا دهنده که ساینده و فرسایشی نیست استفاده گردد.
- ۵- در حین شستشو / خشک کردن خودرو نمی‌بایست روی رکاب اتومبیل ایستاد یا روی سقف و بدنه خودرو فشار وارد کرد. همچنین توصیه می‌گردد جهت پاک کردن، برق انداختن و جلوگیری از خط و خش روی بدنه خودرو از دستمال چرمی یا کتان استفاده گردد.
- ۶- به دلیل این که غبارهای ترمز بسیار خورنده‌اند، برای شستشوی خودرو ابتدا چرخ‌ها شسته شده و با تعویض دستمال و ظرف آب، بقیه قسمت‌های خودرو از بالا به پایین شستشو گردد. همچنین در صورت استفاده از رینگ‌های آلومینیومی و صفحات فلزی کرومی، جهت

شستشو می‌بایست از یک پارچه نرم و تمیز آغشته به مخلوط آب و صابون ملایم استفاده گردد. لازم به ذکر است که سطوح رینگ‌ها مانند سطوح رنگ شده بدنه خودرو حساس بوده و توصیه می‌گردد، از مواد شیمیایی قوی، شیمیایی و اسیدی و همچنین مواد فرسایشی و خورنده سطوح مانند مواد جلا دهنده کرومی استفاده نشود. مواد جلا دهنده کرومی صرفاً جهت جلا دهی صفحات فلزی کرومی روی رینگ‌های آلومینیومی استفاده گردد.

۷- هنگام شست و شوی با آب پرفشار دقت بیشتری مبذول دارید (فشار و دمای آب رعایت شود). نازل آب حداقل ۳۰ سانتیمتر از بدنه خودرو فاصله داشته باشد. همچنین برای شستشوی سپرهای رنگ شده، قسمت‌های آسیب‌دیده و چراغ‌ها، از روش فوق استفاده نشود و برای تمیز کردن این نواحی از دست استفاده کنید. همچنین نازل مدت زمان زیادی بر روی یک سطح نگه داشته نشود و هنگام شست و شوی با آب پرفشار در نواحی درزهای بین درها و اطراف شیشه‌ها احتیاط بیشتری به عمل آید. از اسپری آب توسط نازل به صورت مستقیم بر روی قفل‌ها جلوگیری به عمل آورید.

۸- ویژگی شوینده مناسب برای شستشوی خودرو:

- قدرت قلیایی ضعیفی داشته باشد (PH=۷-۹)
- از روان‌کنندگی خوب برای حفاظت لایه شفاف از خط و خش و اثرات مارپیچی برخوردار باشد. ترجیحاً از شوینده‌های مایع استفاده گردد.
- عاری از موادی باشد که پس از خشک شدن روی خودرو اثر می‌گذارد.
- حاوی عوامل براق‌کننده برای حفظ براقیت و خشک شدن سریع باشد.
- ۹- در مورد خودروهایی با رنگ متالیک و دو پوششه استفاده از کارواش‌های اتوماتیک که از برس‌های دوار جهت شستشو استفاده می‌نمایند، چندان توصیه نمی‌شود.
- ۱۰- در صورت مشاهده هرگونه لکه‌ای مانند فاصله پرندگان، شیره درختان و... به دلیل نفوذ آن در رنگ بدنه، توصیه می‌گردد بلافاصله نسبت به شستشو و رفع لکه از سطح رنگ اقدام لازم صورت گیرد.
- ۱۱- در صورت نشت آب به صندوق عقب و قسمت‌های داخلی خودرو، آن را حتماً خشک کنید.



کاهش مصرف سوخت و حفظ محیط زیست

با به کار بستن نکته‌های زیر می‌توانید آلودگی محیط زیست را کاهش دهید و علاوه بر آن رانندگی را امن‌تر و اقتصادی‌تر کنید:

- از بنزین و روغن موتور توصیه شده توسط سازنده استفاده کنید.
- از سر ریز شدن سوخت هنگام سوخت‌گیری جلوگیری کنید.
- همواره با بازدیدهای دوره‌ای و نگهداری خودرو بر اساس اطلاعات این راهنما از سلامت خودرو اطمینان حاصل کنید.
- دقت کنید سیستم‌های آگروز، سوخت و روغن، نشتی نداشته باشند.
- بعد از روشن کردن خودرو بلافاصله و به آرامی شروع به حرکت کنید.
- در توقف‌های بیش از ۲ دقیقه، در ترافیک یا پشت چراغ قرمز، موتور را خاموش کنید.
- با آرامش رانندگی کنید و از شتاب‌گیری و ترمزگیری بی‌مورد هنگام رانندگی پرهیز کنید تا علاوه بر کاهش آلاینده‌های آگروز از فرسایش قطعات مکانیکی خودرو جلوگیری شود.
- به دور حداکثر سرعت مجاز توجه کنید.
- بطور مرتب باد تایرها را تنظیم و در صورت لزوم آنها را بالانس کنید.
- استفاده از کولر خودرو را به حداقل برسانید، این کار مصرف سوخت را کاهش می‌دهد.
- اگر خودتان روغن موتور خودرو را عوض می‌کنید، روغن سوخته را دور نریزید و آن را برای بازیافت به جایگاه‌های تعویض روغن تحویل دهید.

- استفاده از تایر تأیید نشده توسط کارخانه سازنده می‌تواند مصرف سوخت را افزایش دهد.
- چرخ کم باد مصرف سوخت را افزایش می‌دهد.
- با توجه به تأثیر بالای وزن خودرو بر مصرف سوخت، بار و تجهیزات اضافی و غیر ضروری را از خودرو خارج کنید، همچنین در صورتی که از باربند استفاده نمی‌کنید، آن را باز کنید.
- هنگام رانندگی در سراسیمگی از دنده سنگین مناسب، (به طوری که نیاز به فشردن پدال ترمز نباشد) استفاده کنید.
- استفاده از فیلتر هوا و فیلتر روغن مناسب، مطابق استانداردهای ارائه شده در این کتابچه، باعث کاهش مصرف سوخت خواهد شد.

- سفرهای درون شهری خود را طوری برنامه‌ریزی کنید که در ساعت/مسیرهای ترافیک سنگین نباشید.
- سفرهای درون و بیرون شهری خود را طوری برنامه‌ریزی کنید که کمترین تردد را در زمان‌ها و مسیرهای پرترافیک داشته باشید.
- در صورت امکان از رانندگی در خیابان‌های شلوغ و ساعت‌های پر رفت و آمد خودداری کنید.
- در صورت عدم نیاز، تجهیزات الکتریکی اضافی خود را خاموش نمایید ولی توجه فرمایید ایمنی در اولویت قرار دارد، چراغ‌ها را به محض اینکه دید کم شود روشن نمایید.
- برای داشتن هوای تازه در کابین خودرو، از دریچه‌های روی داشبورد استفاده نمایید و از باز کردن شیشه‌های جانبی خودداری نمایید، زیرا باعث افزایش مصرف سوخت می‌شود.
- از تایر مناسب خودرو (طبق بخش مربوطه در کتابچه راهنما) استفاده نموده و همواره باد تایر را تنظیم کنید.

* در صورت نصب در خودروی شما

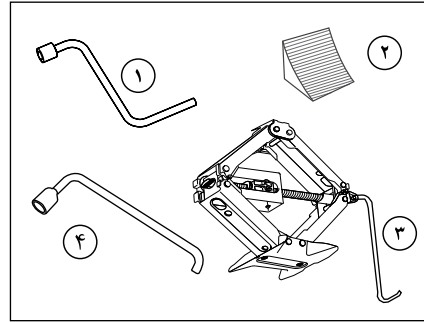


فوریت‌های فنی

۱۱۲	تعویض چرخ‌ها
۱۱۷	تعویض فیوزها
۱۲۵	تعویض لامپ‌ها
۱۲۹	بکسل کردن خودرو

پارک کردن خودرو

- تا جایی که ممکن است خودرو را در محلی سفت، هموار و بدون لغزندگی پارک نمائید.
- ترمز دستی را بکشید و دسته دنده را در وضعیت دنده ۱ یا دنده عقب قرار دهید.
- چراغ هشدار خطر را روشن نمایید، مثلث هشدار را بیرون آورده و آن را در فاصله ۵۰ تا ۱۰۰ متری پشت سر خودرو قرار دهید.



ابزار تحت اختیار شما

ابزار زیر در یک جعبه پلاستیکی، که در وسط چرخ زاپاس نصب شده است قرار دارد.

۱- آچار چرخ

۲- گوه

۳- جک و دسته جک

۴- آچار چرخ نصب شده به دیواره داخلی صندوق



هشدار

تایرها فقط زمانی که سرد هستند باید مورد کنترل قرار گیرند. این کار باید حداقل ماهی یکبار انجام شود.



اخطار

- از جک فقط برای تعویض چرخ بر روی سطوح هموار، بدون لغزندگی و سخت استفاده نمایید.
- هرگز خودرو را از محلی بجز آنچه که برای جک زدن تعیین شده است بالا نبرید.
- هنگامی که خودرو بر روی جک می‌باشد، از قرار گرفتن تایر زاپاس در زیر خودرو مطمئن شوید.
- هرگز در هنگامی که خودرو بر روی جک می‌باشد، به زیر خودرو نروید.
- هرگز در حالی که خودرو بر روی جک می‌باشد آن را به کار نیندازید و به سرنشینان اجازه ماندن در خودرو را ندهید.
- هرگز از هیچ جکی غیر از جک خودرو خودتان استفاده ننمایید.
- از جک خودرو خود برای بلند کردن سایر خودروها استفاده ننمایید.
- از مهار مناسب چرخ‌ها توسط متوقف‌کننده‌ها اطمینان حاصل نمایید در غیر اینصورت حرکت تصادفی خودرو باعث بروز صدمات جسمی می‌شود.
- همواره مکان امنی را که دور از مسیر تردد اصلی است برای تعویض چرخ انتخاب کنید.

بعد از تعویض چرخ خودرو

- فوراً تنظیم میزان سفتی پیچ‌ها و فشار باد چرخ زاپاس را کنترل نمایید.
- پنچری تایر آسیب دیده را بگیرید و سریعاً در جایگاه آن در خودرو قرار دهید.



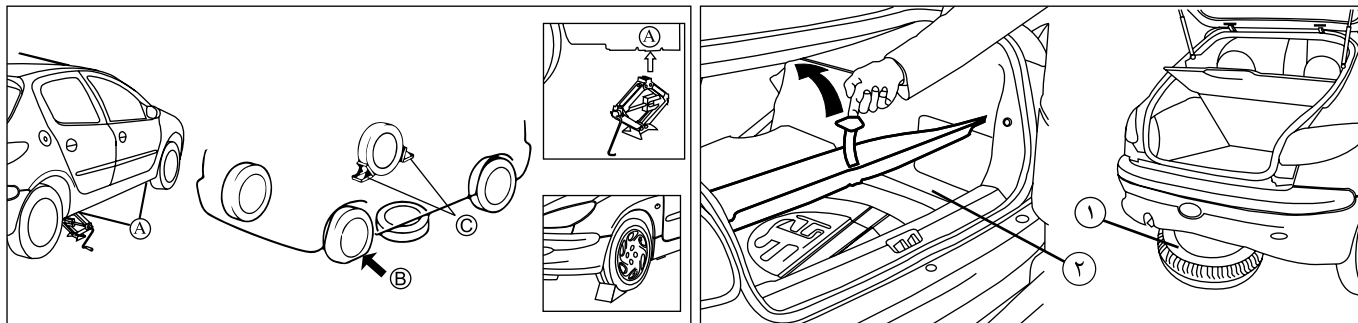
اخطار

در صورت پنچری، چرخ را در اسرع وقت تعویض نمائید. چرخ‌های که پنچر شده باشد حتماً باید مورد بازرسی (در صورت امکان تعمیر) یک متخصص قرار گیرد.



اخطار

- جک برای تعویض چرخ‌ها به کار می‌رود. در هیچ شرایطی نباید از آن برای عملیات دیگری از قبیل تعمیرات و یا دسترسی به زیر خودرو استفاده نمود. - اگر از عمر چرخ زاپاس زمان زیادی گذشته است، آن را برای بازرسی به یکی از نمایندگی‌های مجاز نشان دهید تا از وضعیت مناسب آن برای استفاده بدون خطر اطمینان حاصل نمائید.



- پیچ‌ها را به طور کامل باز کنید و چرخ را تعویض کنید.

بستن چرخ خودرو

چرخ را در محل خود قرار دهید. پیچ‌ها را با آچار چرخ کمی سفت کنید. جک را جمع کنید و از زیر خودرو خارج سازید. پیچ‌ها را با آچار چرخ کاملاً سفت کنید. ابزار و چرخ را جمع کنید و در درون چرخ تعویض شده قرار دهید.

باز کردن چرخ خودرو

- گوه را در زیر چرخ‌ی بگذارید که به صورت اریب در مقابل چرخ‌ی است که باید تعویض شود. (مطابق تصویر بالا، چرخ‌ی که در جهت قطری تایر پنچر (B) می‌باشد را به شکل مناسب (C) مهار نمایید تا از حرکت خودرو هنگام بالا بردن جلوگیری شود).

- تایر زاپاس را در نزدیکی محلی که خودرو بلند شده است مطابق شکل به منظور جلوگیری از لغزیدن جک زیر خودرو بگذارید.

- پیچ‌های چرخ را کمی شل کنید.

- جک را در یکی از چهار محل تعبیه شده در قسمت زیر خودرو (A)، که به چرخ تعویضی نزدیکتر است، قرار دهید. جک را به اندازه‌ای باز کنید که سطح زیرین آن کاملاً با زمین تماس پیدا کند.

- از عمود بودن محور کف جک نسبت به محل مورد استفاده (A)، اطمینان حاصل نمایید.

- خودرو را بالا ببرید.

دسترسی به تایر زاپاس (بدک) و جک

۱- ۲۰۷ هاچ بک

- چرخ خارج از اتاق خودرو قرار دارد. در زیر صندوق عقب و بوسیله یک میله فلزی نگه داشته است.

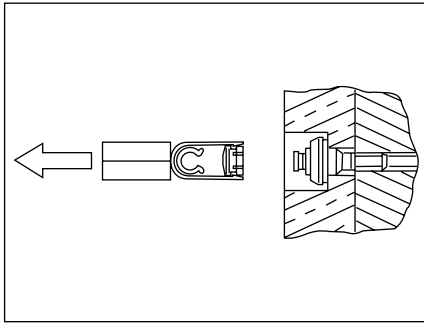
- آچار چرخ را از صندوق عقب را بردارید. آنگاه پیچ چرخ را از زیر موکت داخل صندوق عقب باز کنید تا چرخ زاپاس آزاد شود.

- چنگک متصل شده را به سمت پایین آزاد کنید، و سپس آن را باز کنید.

- جک خودرو را که در داخل تایر جاسازی شده است، از داخل زاپاس خارج کنید.

۲- ۲۰۷ صندوق دار

موکت کف صندوق عقب را بوسیله دستگیره آن بلند کنید. دستگیره را به قلابی که در قسمت عقب لبه در صندوق است، وصل کنید تا موکت ثابت بماند.



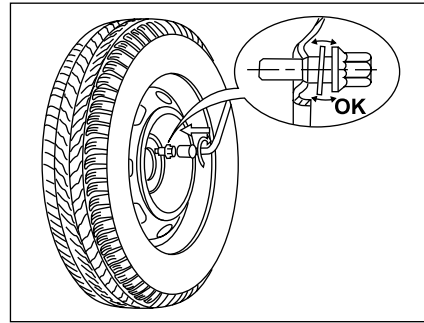
پیچ‌های ضد سرقت*

در صورتی که خودرو شما به پیچ‌های ضد سرقت مجهز باشد (یکی بر روی هر چرخ) ابتدا باید سرپوش کرومی آنرا بردارید. سپس قبل از باز کردن آن با پین پیچ ضد سرقت (در داشبورد) و آچار چرخ (در آستر قسمت راست عقب صندوق) روکش پلاستیک روی پیچ را به کمک ابزار زرد رنگ (داخل جعبه‌ای در قسمت چپ صندوق) بردارید.



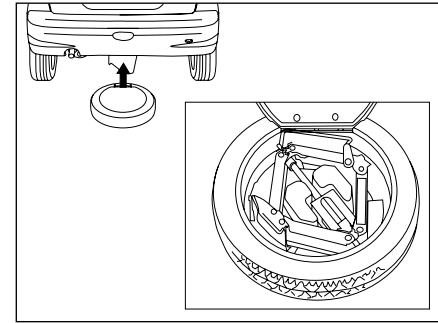
هشدار

- شماره کد حک شده روی پین پیچ ضد سرقت را به دقت یادداشت کنید. در این صورت شما می‌توانید در صورت نیاز یک نسخه دیگر (زاپاس) از آن را از نمایندگی‌های ایران خودرو تهیه فرمایید.



توجه:

چنانچه خودرو شما مجهز به رینگ آلومینیومی است، دقت کنید که هنگام بستن آن واشر پیچ با رینگ تماس حاصل نکند. محکم شدن رینگ‌ها با قرار دادن یک حائل مخروطی شکل روی هر پیچ تضمین شده است.
- وقتی پیچ‌های واشردار روی رینگ فولادی زاپاس گشتاور (ترک) می‌شوند، واشرها آزاد باقی می‌مانند و مشکلی از این بابت وجود ندارد.
- در خودروهای مجهز به رینگ‌های آلومینیومی، چرخ پنجم به عنوان چرخ موقت در خودرو (تعویض در مواقع اضطراری و پنچر شدن)، تعریف شده است. لذا عدم تطابق شرکت سازنده تایر و گل تایر چرخ زاپاس با سایر تایرهای رینگ آلومینیومی، بلامانع می‌باشد.



جاگذاری تایر تعویض شده

۲۰۷ هاج بک

چرخ را در وسط چنگک فلزی قرار داده و پیچ چرخ را ابتدا از پایین بسته و سپس از داخل صندوق محکم نمائید.

۲۰۷ صندوق‌دار

چرخ را در محل خود زیر موکت کف صندوق قرار دهید.



اخطار

اطمینان حاصل نمایید که تایر، جک و ابزارآلات بعد از استفاده در جای خود قرار گرفته و محفوظ گردند. در غیر این صورت این اجزا ممکن است در هنگام تصادف یا ترمز اضطراری پرتاب شده و خطرآفرین باشند.

* در صورت نصب در خودروی شما

لاستیک‌های یخ شکن

چنانچه خودرو شما به لاستیک‌های یخ شکن روی رینگ‌های فلزی مجهز است، الزاماً باید از پیچ‌های ویژه‌ای که از نمایندگی‌های ایران خودرو قابل تهیه است، استفاده کنید.

زنجیر چرخ

- زنجیر چرخ می‌تواند کنترل خودرو توسط راننده را تحت تأثیر قرار دهد. لذا هنگام استفاده، به موارد توجه نمایید.
- با سرعت بیش از ۵۰ کیلومتر بر ساعت رانندگی نکنید.
- البته در صورتی که سازنده زنجیر چرخ، سرعت کمتری تعیین کرده باشد آن را ملاک قرار دهید.
- با احتیاط برانید و تا حد امکان از روی موانعی مانند چاله، سرعت گیر و ... با کمترین سرعت عبور کنید.
- از بستن زنجیر چرخ بر روی چرخ زاپاسی که در صندوق عقب قرار دارد، خودداری کنید. این کار می‌تواند به چرخ زاپاس و بدنه خودرو آسیب برساند.
- در صورت استفاده از زنجیر چرخ در جاده‌های فاقد برف و یخ، تایرها و زنجیر چرخ دچار آسیب‌دیدگی خواهند شد.
- استفاده از زنجیر چرخ در خودروهای با رینگ آلومینیومی می‌تواند سبب ایجاد خراش در سطوح رینگ شود.
- بهتر است جهت ایمنی بیشتر خود و خودرو، از تایرهای زمستانی به جای زنجیر چرخ استفاده نمایید.
- برای اطلاع از زنجیر چرخ مناسب خودروی خود، به نمایندگی‌های مجاز ایران خودرو مراجعه نمایید.



هشدار

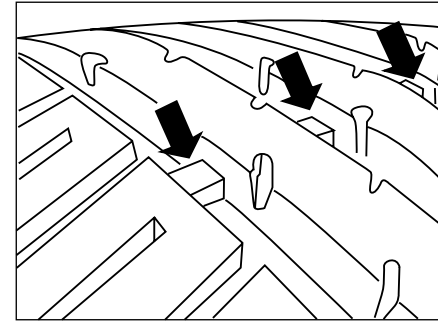
فشار کم باعث پیدایش فرسودگی پیش از موعد و گرم شدن غیرطبیعی تایرها می‌گردد و همچنین پیامدهای بسیاری در زمینه ایمنی در پی خواهد داشت:

- عملکرد بد در جاده
- خطر ترک‌بند و یا از بین رفتن آج تایر
- فشار باد چرخ‌ها به وزن و سرعت خودرو بستگی دارد. فشار را مطابق شرایط استفاده تنظیم کنید.
- توجه داشته باشید که از بین رفتن یا درست بسته نشدن درپوش سوپاپ باد چرخ می‌تواند باعث کم شدن فشار باد آن شود. همیشه از درپوش سوپاپ مشابه درپوش اولیه استفاده کنید و آن را کاملاً ببندید.



اخطار

- هرگز از هیچ پیچ چرخ غیر از پیچ چرخ‌های اصلی خودرو خودتان استفاده ننمایید. استفاده از پیچ‌های نامناسب چرخ و همچنین بستن نادرست چرخ‌ها باعث شل‌شدگی یا افتادن چرخ و بروز تصادف می‌شود.
- هرگز از روغن موتور یا روغن روانکاری بر روی پیچ و مهره‌ها استفاده ننمایید. این کار منجر به شل شدن پیچ‌های چرخ می‌شود.

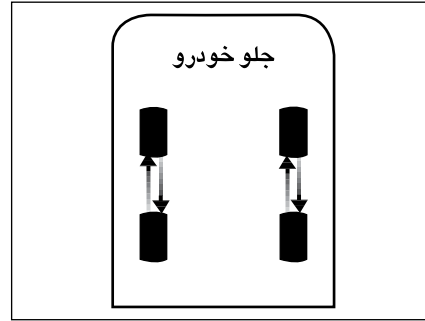


نشانگر ساییدگی تایر

تایرهایی که روی خودرو سوار شده‌اند، دارای نشانگرهایی هستند که در چندین نقطه روی محیط تایر بین آج‌ها قرار گرفته‌اند. هنگامی که تایرها تا اندازه‌ای ساییده می‌شوند که ۱/۶ میلی‌متر از آج باقی می‌ماند، نشانگرها نمایان می‌شوند و در این زمان تایرها باید تعویض شوند.

فشار باد تایرها:

باد تایرها حداقل هرماه یک‌بار، زمانی که تایرها خنک هستند باید مطابق برجسب فشار باد تایر چک شود. کم بودن باد تایر ایجاد حرارت کرده و عمر تایر را کاهش می‌دهد. باد زیاد نیز موجب اثرات منفی روی راحتی و سواری خودرو می‌شود.



چرخش تایرها در خودرو:

در خودروهای دیفرانسیل جلو، سایش تایرهای جلو به علت نیروهای ترمزی، رانشی و نیروهای فرمان بیشتر از تایرهای عقب است. لذا به منظور سایش یکنواخت تایرها توصیه می‌گردد که مطابق تصویر فوق بعد از هر ۱۰۰۰۰ کیلومتر جابجا شوند.

سایز تایر:

سایز تایر خودروی شما بر روی دیواره آن به صورت عبارتی شبیه عبارت زیر حک شده است:
185 / 65 / R14 که ۱۸۵ عرض تایر به میلی‌متر، ۶۵ نسبت ارتفاع به عرض تایر، R معرف ساختار رادیال و ۱۴ قطر رینگ به اینچ می‌باشد.



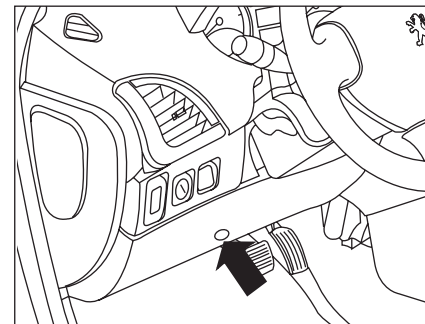
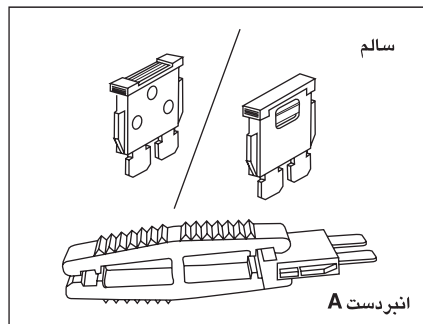
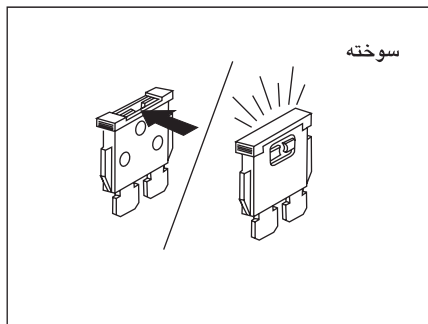
اخطار

– رانندگی با تایرهایی که فشار باد آنها بیش از ۲۰ درصد مقدار توصیه شده کاهش یافته است ضمن افزایش مصرف سوخت و تأثیر بر روی دینامیک خودرو، در جاده‌های ناهموار، دست‌اندازها و کوهستانی ممکن است باعث آسیب دیدگی رینگ و دفرمگی آن شود. ضمناً ریسک منگنه شدن شن‌ریزه‌ها بین رینگ و تایر افزایش یافته و باعث تخلیه آبی باد می‌گردد که ممکن است حادثه‌ساز باشد.



اخطار

– تایرهای معیوب خطرناکند! از رانندگی با تایرهای معیوب، ساییده، صاف و یا تایرهایی که بیش از حد باد شده باشند، خودداری کنید.
 – همواره از تایرهای با طرح رادیال هم نوع و هم جنس برای چرخ‌های جلو و عقب خودرو استفاده کنید.
 از تایرهای با طرح ضربدری استفاده نکنید. رینگ‌های خودروی شما تیبوب خور نیستند. از تایرهای تیبوب دار استفاده نکنید.
 – هرگز با تایرهای ساییده شده، پاره، فرسوده و تایرهایی که باد آنها تنظیم نیست، رانندگی نکنید.
 – تایرهای کم باد بسرعت ساییده می‌شوند و باعث افزایش مصرف سوخت و کاهش فرمان‌پذیری می‌شوند.



۵

برداشتن و جازدن یک فیوز

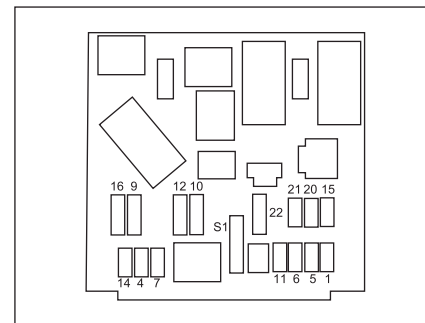
قبل از تعویض یک فیوز، علت عیب باید مشخص و اصلاح شود، شماره فیوزها بر جعبه فیوز ذکر شده‌اند. از انبردست A استفاده نمایید. همیشه یک فیوز سوخته را با یک فیوز با همان ظرفیت تعویض نمائید.

جعبه فیوز جلو داشبورد

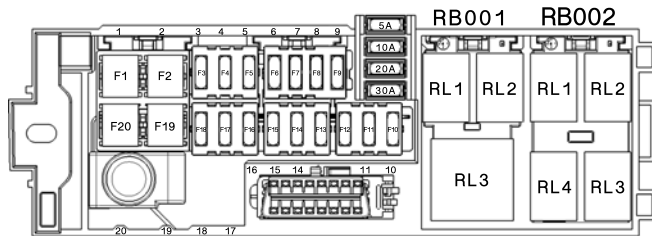
با استفاده از یک سکه گیره را چرخانده و باز کنید، آنگاه پوشش را برداشته تا به فیوزها دسترسی داشته باشید. فیوزهای یدکی و انبردست A بر یک گیره متحرک قرار دارند که بطور افقی درون جعبه فیوز جلو داشبورد محکم شده‌اند.

تعویض فیوز

روش تعویض یک فیوز سوخته با فیوز جدید برای اصلاح کارکرد مربوطه جعبه فیوز در زیر جلو آمپر و در محفظه موتور قرار گرفته‌اند.



جعبه فیوز داشبورد

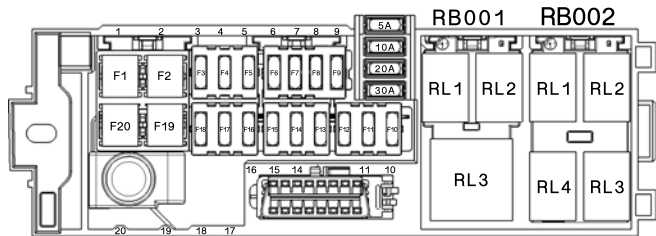


چیدمان رله‌ها داخل اتاق

شماره رله	عملکرد رله	شدت جریان - نوع
RB001	پمپ شیشه‌شوی جلو	30A-2Ccontact
	پمپ شیشه‌شوی عقب	30A-2Ccontact
	فن بخاری	35A-1Ccontact
RB002	برف پاک‌کن عقب	30A-2Ccontact
	گرمکن شیشه عقب و آینه‌ها	30A-1Ccontact
	شیشه بالا‌بر عقب	30A-1Ccontact
	-----	-----

شماره فیوز	شدت جریان	عملکرد
F1	-----	زرزو
F2	-----	زرزو
F3	-----	زرزو
F4	10A	تغذیه سوئیچ اصلی (وضعیت ۱) - تحریک رله بخاری - رادیو - چراغ ترمز - نود جلو
F5	20A	تغذیه سوئیچ اصلی (وضعیت ۱) - فندک
F6	10A	تغذیه سوئیچ اصلی (وضعیت ۲) - یونیت کیسه هوا
F7	10A	تغذیه سوئیچ اصلی (وضعیت ۲) - یونیت مرکزی - نود جلو - نود مرکزی - جلو آمپر
F8	10A	تغذیه سوئیچ اصلی (وضعیت ۲) - سیستم ضد سرقت ABS و ECU
F9	-----	زرزو
F10	-----	زرزو
F11	-----	زرزو
F12*	-----	پمپ شیشه شور گرم‌کن شیشه‌ها و آینه‌ها
F13	10A	تغذیه دائم رادیو پخش
F14	30A	شیشه بالا‌بر عقب
F15	30A	شیشه بالا‌بر جلو
F16	20A	تغذیه نود مرکزی
F17	20A	تغذیه نود مرکزی
F18	30A	تغذیه قفل مرکزی
F19	30A	تغذیه شیشه گرمکن
F20	40A	تغذیه فن بخاری





چیدمان رله‌ها داخل اتاق

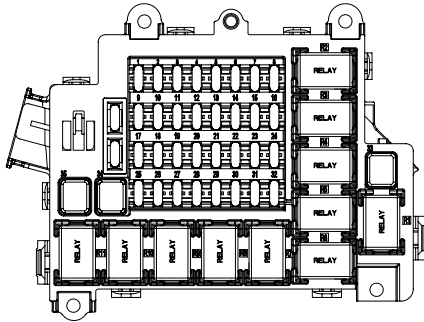
شماره رله	عملکرد رله	شدت جریان - نوع
RB001	پمپ شیشه‌شوی جلو	30A-1Cantact
	---	----
	فن بخاری	35A-1Cantact
RB002	صندوق پرن	30A-2Cantact
	گرمکن شیشه عقب و آینه‌ها	30A-1Cantact
	شیشه بالابر عقب	30A-1Cantact
	-----	-----

شماره فیوز	شدت جریان	عملکرد
F1	-----	رزرو
F2	-----	رزرو
F3	-----	رزرو
F4	10A	تغذیه سوئیچ اصلی (وضعیت ۱) - حرکت رله بخاری - رادیو - چراغ ترمز - نود جلو
F5	20A	تغذیه سوئیچ اصلی (وضعیت ۱) - فندک
F6	10A	تغذیه سوئیچ اصلی (وضعیت ۲) - یونیت کیسه هوا
F7	10A	تغذیه سوئیچ اصلی (وضعیت ۲) - یونیت مرکزی - نود جلو - نود مرکزی - جلو امپر
F8	10A	تغذیه سوئیچ اصلی (وضعیت ۲) - سیستم ضد سرقت ABS و ECU
F9	-----	رزرو
F10	-----	رزرو
F11	-----	رزرو
F12	-----	رزرو
F13	10A	تغذیه دائم رادیو پخش
F14	30A	شیشه بالابر عقب
F15	30A	شیشه بالابر جلو
F16	20A	تغذیه نود مرکزی
F17	20A	تغذیه نود مرکزی
F18	30A	تغذیه قفل مرکزی
F19	30A	تغذیه شیشه گرمکن
F20	40A	تغذیه فن بخاری

جعبه فیوز داشبورد *

شماره فیوز	شدت جریان	عملکرد
F1	-	رزرو
F2	5A	تغذیه تحریک رله فن بخاری
F3	-	رزرو
F4	10A	تغذیه رله برف پاک‌کن عقب
F5	-	رزرو
F6	5A	تغذیه سیستم ضدقفل ترمز ABS
F7	5A	تغذیه یونیت کیسه هوا
F8	5A	تغذیه وضعیت ۲ سوئیچ برای نود مرکزی - جلو آمپر - دیاک - کولر - ایمولایزر - ECU - فرمان برقی*
F9	5A	تغذیه پمپ شیشه شور
F10	5A	تغذیه وضعیت ۱ سوئیچ برای نود مرکزی - کولر - جلو آمپر - چراغ جعبه داشبورد - آینه‌ها*
F11	20A	تغذیه بوق
F12	10A	تغذیه سوئیچ چراغ ترمز - سوئیچ کلاچ*
F13	10A	تغذیه سوئیچ سه حالت کولر
F14	5A	تغذیه قطع کن شیشه‌های عقب - چراغ سقف - چراغ داخل صندوق عقب - سنسور دنده عقب*
F15	20A	تغذیه فن‌دک
F16	10A	تغذیه رادیو پخش
F17	-	رزرو
F18	-	رزرو
F19	-	رزرو

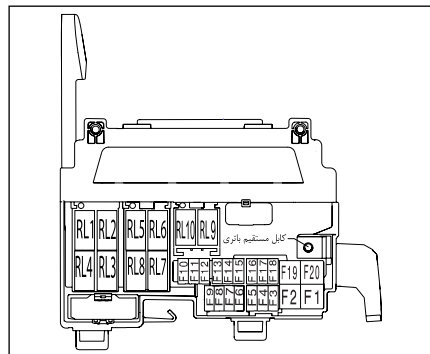
F20	-	رزرو
F21	-	رزرو
F22	-	رزرو
F23	5A	تغذیه گرمکن آینه‌های جانبی
F24	30A	تغذیه رله گرمکن شیشه عقب و آینه‌های جانبی
F25	30A	تغذیه ۳ نود مرکزی (قفل مرکزی)
F26	30A	تغذیه نود مرکزی (چراغ دائم روشن، چراغ سقف، ترمز سمت راست، چراغ راهنما سمت راست، چراغ نور بالا و پایین سمت جلو راست، چراغ تمامی سوئیچ‌ها)
F27	5A	تغذیه تحریک رله‌های گرمکن، تغذیه قطع کن شیشه‌های عقب، چراغ سقف، چراغ داخل صندوق عقب، سنسور دنده عقب، پمپ شیشه شور، برف پاک‌کن عقب، بوق
F28	30A	تغذیه نود مرکزی (سوئیچ قفل مرکزی، دینام، مه‌شکن عقب، قفل صندوق، سنسور و چراغ دنده عقب، چراغ ترمز سمت چپ، چراغ راهنما سمت چپ، چراغ نور بالا و پایین سمت جلو چپ)
F29	10A	تغذیه دیاک - ایمولایزر
F30	10A	تغذیه رادیو پخش
F31	5A	تغذیه ECU
F32	-	رزرو
F33	40A	تغذیه فن بخاری
F34	40A	تغذیه نود مرکزی (شیشه بالابراهی جلو)
F35	40A	تغذیه شیشه بالابراهی عقب



چیدمان رله‌ها داخل اطاق

شماره رله	شدت جریان - کنتاکت	عملکرد
R1	35A-1CONTACT	فن بخاری
R2	-	رزرو
R3	35A-1CONTACT	قطع کن شیشه‌های عقب - چراغ سقف - چراغ داخل صندوق عقب - سنسور دنده عقب
R4	20A-1CONTACT	گرمکن شیشه عقب و آینه‌ها
R5	20A-2CONTACT	پمپ شیشه شور جلو
R6	20A-2CONTACT	پمپ شیشه شور عقب
R7	20A-2CONTACT	برف پاک‌کن عقب
R8	-	رزرو
R9	35A-1CONTACT	شیشه بالابر عقب
R10	20A-1CONTACT	بوق
R11	-	رزرو

* در صورت نصب در خودروی شما



جدول راهنمای رله‌ها

شماره رله	عملکرد رله	شدت جریان - نوع
RB001	رله برف پاک‌کن جلو	30A-2Cantact
	رله برف پاک‌کن جلو	30A-2Cantact
	رله مه‌شکن جلو	30A-1Cantact
	رله بوق	30A-1Cantact
	رله پمپ بنزین	30A-1Cantact
RB002	رله کنترل موتور	30A-1Cantact
	رزرو	----
	رله چراغ روشنایی روز	30A-1Cantact
RB003	رله گیربکس اتوماتیک	30A-1Cantact
	رله گیربکس اتوماتیک	30A-1Cantact
	رله گیربکس اتوماتیک	30A-1Cantact



اخطار

فیوز مورد نظر را امتحان کنید در صورت لزوم آن را با یک فیوز با شدت جریان یکسان جایگزین نمایید. استفاده از فیوز با شدت جریان قوی‌تر می‌تواند باعث داغ شدن بیش از حد مدار الکتریکی گردد. (خطر آتش سوزی)

جعبه فیوز محفظه موتور

جعبه فیوز در سمت راست محفظه موتور قرار دارد. برای دست‌یابی به آن، گیره‌های در جعبه را آزاد کنید و در را بردارید. هنگام بستن در جعبه، از جا افتادن صحیح آن مطمئن شوید. دارنده خودرو نباید اتصالات فیوزها را دستکاری و قطع و وصل کند. هر مشکلی در این قسمت‌ها باید توسط متخصص مجاز بررسی شود.

عملکرد	شدت جریان	شماره فیوز
گیربکس اتوماتیک	20A	*F1
تغذیه برق سوئیچ استارت	40A	F2
اهرم تعویض دنده اتوماتیک	10A	*F3
گیربکس اتوماتیک	10A	*F4
تغذیه استارت	30A	F5
تغذیه یونیت موتور	10A	F6
تغذیه یونیت موتور	20A	F7
تغذیه بوبین فن جلو	5A	F8
رزرو	-----	F9
تغذیه رله پمپ بنزین	10A	F10
تغذیه رله موتور	30A	F11
تغذیه ایموبلایزر - دیاگ - جلو آمپر - جعبه داشبورد - پمپ شیشه‌شوی - گرمکن شیشه عقب	10A	F12
تغذیه ترمز ABS	30A	F13
تغذیه رله بوق	10A	F14
تغذیه رله مه‌شکن جلو - تغذیه رله چراغ روشنایی روز	15A	F15
تغذیه رله برف پاک‌کن جلو - تغذیه رله برف پاک‌کن عقب	30A	F16
تغذیه نود جلو	15A	F17
تغذیه نود جلو	20A	F18
تغذیه فن دور تند و کند	50A	F19
تغذیه ترمز ABS	40A	F20

* در صورت نصب در خودروی شما

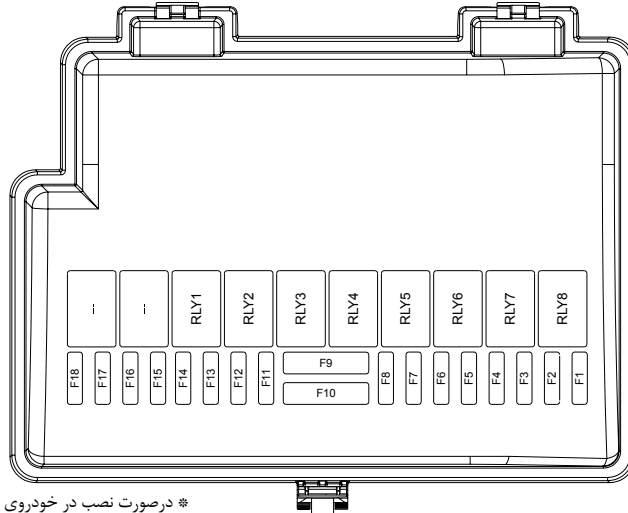
جعبه فیوز محفظه موتور*

جعبه فیوز در سمت راست محفظه موتور قرار دارد. برای دست‌یابی به آن، گیره‌های در جعبه را آزاد کنید و در را بردارید. هنگام بستن در جعبه، از جا افتادن صحیح آن مطمئن شوید. دارنده خودرو نباید اتصالات فیوزها را دستکاری و قطع و وصل کند. هر مشکلی در این قسمت‌ها باید توسط متخصص مجاز بررسی شود.

جعبه فیوز داخل موتور

چیدمان رله‌ها داخل موتور

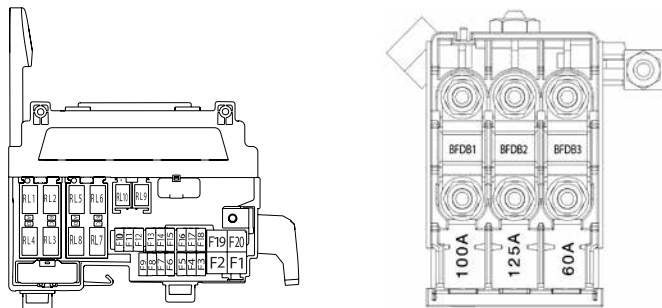
جدول راهنمای رله‌ها		
شماره رله	عملکرد رله	نوع - شدت جریان
R1	رله برق اصلی	30A-1 CONTACT
R2	رله پمپ بنزین	30A-1 CONTACT
R3	رله چراغ جلو نور بالا	30A-1 CONTACT
R4	رله مه شکن جلو	30A-1 CONTACT
R5	رله سرعت برف پاک کن جلو	30A-2 CONTACT
R6	رله کنترل برف پاک کن جلو	30A-2 CONTACT
R7 *	رله گیربکس اتوماتیک	30A-1 CONTACT
R8	رله کمپرسور کولر	30A-1 CONTACT



* در صورت نصب در خودروی شما

جدول راهنمای فیوزها		
شماره فیوز	شدت جریان	عملکرد فیوز
F1	15A	تغذیه چراغ مه شکن جلو
F2	40A	تغذیه ترمز ABS
F3	30A	تغذیه ترمز ABS
F4	40A	تغذیه سوئیچ استارت
F5	30A	تغذیه برف پاک کن جلو
F6	10A	تغذیه کمپرسور کولر
F7	30A	تغذیه استارت
F8	20A	تغذیه چراغ جلو نور بالا
F9	40A	تغذیه فن دور کند و تند
F10		رزرو
F11 *	15A	تغذیه گیربکس اتوماتیک
F12 *	10A	تغذیه گیربکس اتوماتیک - تغذیه بوبین رله پمپ خلاء ترمز
F13 *	30A	تغذیه رله پمپ خلاء ترمز
F14		رزرو
F15	10A	تغذیه سنسور اکسیژن
F16	30/40A	تغذیه رله دوبل
F17	10A	تغذیه پمپ بنزین
F18	10/20A	تغذیه یونیت موتور





فیوزهای ترمینال کابل باطری

شماره فیوز	شدت جریان	عملکرد فیوز
BFDB1	100A	برق اصلی فیوز باکس محفظه موتور
BFDB2	125A	برق اصلی فیوز زیر داشبورد
BFDB3	60A	برق اصلی یونیت فرمان برقی

رله‌های محفظه موتور ۲۰۷ اتوماتیک و دستی

شماره رله	عملکرد رله	شدت جریان - نوع
RB001	رله برق پاک‌کن جلو	30A-2Cantact
	رله برق پاک‌کن جلو	30A-2Cantact
	رله مه‌شکن جلو	30A-1Cantact
	رله بوق	30A-1Cantact
RB002	رله پمپ بنزین	30A-1Cantact
	رله کنترل موتور	30A-1Cantact
	رزرو/رله پمپ خلاء بوستر ترمز	40A-1Cantact
	رله روشنایی روز	30A-1Cantact
RB003	رله گیربکس اتوماتیک	30A-1Cantact
	رله گیربکس اتوماتیک	30A-1Cantact

فیوز باکس محفظه موتور ۲۰۷ اتوماتیک و دستی با فرمان برقی

عملکرد	شدت جریان	شماره فیوز
گیربکس اتوماتیک/ پمپ خلاء بوستر ترمز	20A	F1 *
تغذیه برق سوئیچ استارت	40A	F2
اهرم تعویض دنده اتوماتیک	10A	F3
گیربکس اتوماتیک DAE	15A *	F4 *
گیربکس اتوماتیک AL4	10A *	
تغذیه استارتر	30A	F5
تغذیه یونیت موتور	10A	F6
تغذیه یونیت موتور	20A	F7
تغذیه بوبین فن جلو	5A	F8
تغذیه یونیت موتور	10A	F9 *
تغذیه رله پمپ بنزین	10A	F10
تغذیه رله موتور	30A	F11
تغذیه ایموبیلازور- دیاگ - جلوآمپر - جعبه داشبورد - پمپ شیشه‌شوی - گرم‌کن شیشه عقب	10A	F12
تغذیه ترمز ABS	30A	F13
تغذیه رله بوق	10A	F14
تغذیه رله مه‌شکن جلو و رله چراغ روشنایی روز DRL	15A	F15
تغذیه رله برق پاک‌کن جلو - تغذیه رله برق پاک‌کن عقب (HB)	30A	F16
تغذیه نود جلو	15A	F17
تغذیه نود جلو	20A	F18
تغذیه فن دور کند و تند	50A	F19
تغذیه ترمز ABS	40A	F20

* در صورت نصب در خودروی شما



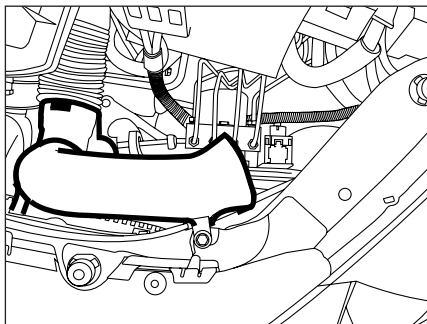
هشدار

سیستم الکتریکی خودروی شما تنها براساس عملکرد تجهیزات استاندارد و یا لوازم جانبی آن طراحی شده است. قبل از نصب هرگونه تجهیزات یا لوازم الکتریکی حتماً با نمایندگی های مجاز ایران خودرو تماس حاصل نمایید. برخی تجهیزات الکتریکی و یا روش نصب آنها می توانند بر عملکرد خودرو (مدارهای کنترل الکترونیک، مدار سیستم صوتی و مدار شارژ الکتریکی) اثر نامطلوب بگذارند. در غیر اینصورت شرکت خدمات پس از فروش ایران خودرو هیچگونه مسئولیتی در قبال پرداخت هزینه تعمیر خودرو بدون مشورت با نمایندگی های مجاز و یا خرابی های ناشی از نصب تجهیزات کمکی که توسط ایران خودرو تأیید و سفارش نشده باشد را ندارد. بویژه اگر مصرف کل تمامی تجهیزات نصب شده از ۱۰ میلی آمپر تجاوز نکند.



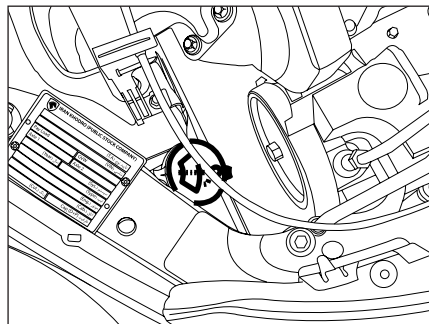
هشدار

هرگونه دستکاری (تغییرات) بر روی مدار الکتریکی باید توسط یکی از نمایندگی های مجاز که قطعات لازم را در اختیار دارند صورت پذیرد، زیرا یک اتصال غلط ممکن است منجر به خرابی کل سیستم الکتریکی (سیم کشی - اجزاء و خصوصاً دینام) شود.

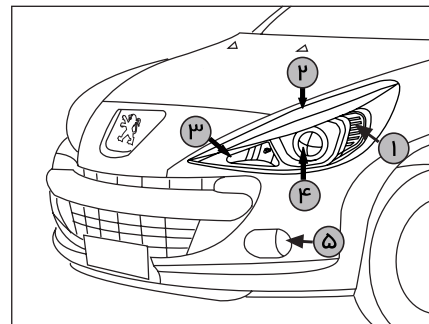


برای دسترسی به لامپ‌ها در سمت چپ - لوله ورودی هوای موتور را جدا کنید.

۵



برای دسترسی به لامپ‌ها در سمت راست - با فشار دادن گیره، لوله پرکن شیشه‌شور را بردارید.



تعویض لامپ

برای انجام این عملیات باید سوئیچ بسته باشد.

چراغ‌های جلو

- ۱- چراغ‌های راهنما (12VPY21W)
 - ۲- چراغ حرکت در روز (DRL) و چراغ موقعیت (کوچک) (از نوع LED)
 - ۳- چراغ نور بالا (H1-12V55w)
 - ۴- چراغ نور پائین (H7-12V55w)
 - ۵- چراغ مه‌شکن (H8-35w)
- این لامپ‌ها را می‌توانید از نمایندگی مجاز ایران خودرو خریداری نمایید.



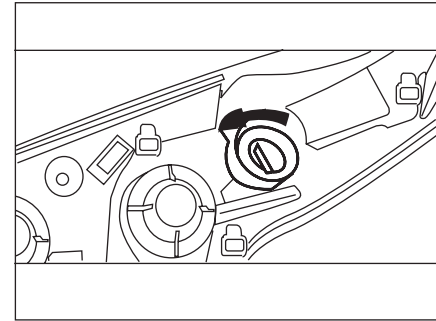
هشدار

در شرایط اقلیمی (دمای پایین، رطوبت) بخار درون شیشه چراغ‌های جلو و چراغ‌ها طبیعی است. به‌رحال، اگر در چراغ‌های جلو آب وجود دارد، با نمایندگی مجاز ایران خودرو تماس حاصل فرمائید.



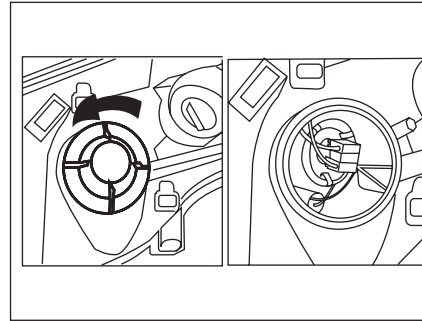
هشدار

هنگام تعویض لامپ‌ها، از لمس لامپ با دست خودداری نمایید و آن را با یک دستمال تمیز و خشک بگیرید.



چراغ‌های راهنما

- درپوش لامپ را یک چهارم دایره بچرخانید و آن را بردارید.
- لامپ را بطرف خود کشیده و آن را تعویض نمایید.
- برای جازدن، تمام این کارها را در جهت عکس انجام دهید.



چراغ‌های جلو نور پایین

- با کشیدن ضامن قرمز به طرف خود، اتصال برق اصلی چراغ جلو را جدا نمایید.
- درپوش لامپ را با چرخش یک چهارم دایره بردارید.
- خار فلزی را بطرف پایین فشار دهید تا لامپ آزاد شود.
- لامپ را به طرف خود کشیده و آن را تعویض نمایید.
- برای جازدن، این عملیات را با ترتیب عکس انجام دهید.



هشدار

هنگام تعویض لامپ‌ها، باید مشخصات فنی و نوع لامپ رعایت شود.



هشدار

هنگام تعویض لامپ‌ها، از لمس لامپ با دست خودداری نمایید و آن را با یک دستمال تمیز و خشک بگیرید.



اخطار

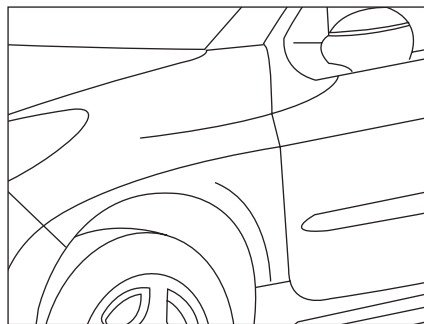
- عملکرد کلیه چراغ‌های بیرونی را قبل از شروع به رانندگی بررسی کنید.
- هنگام تعویض هر لامپ، کلید چراغ را خاموش کنید تا از اتصال کوتاه جلوگیری شود.
- لامپ‌ها تحت خلاء هستند و ممکن است هنگام تعویض شکسته شوند و ایجاد جراحات نمایند.
- عدم نصب صحیح گردگیر باعث نفوذ آب به داخل چراغ خواهد شد.



هشدار

شستشو با فشار زیاد

موقع استفاده از این نوع شستشو برای کثیفی زیاد، روی چراغ‌ها و اطراف آنها زیاد توقف ننمائید تا مانع از صدمه خوردن به پوشش و آب‌بندی آنها شوید.



هشدار

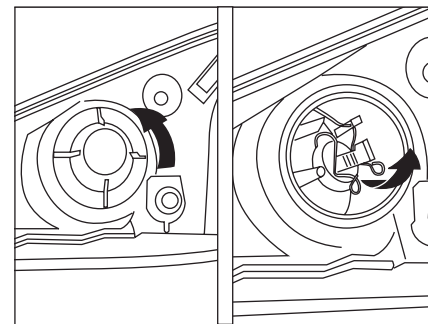
از پاک کردن چراغ‌ها با پارچه زبر و خشک و یا ماده پاک‌کننده و حلال‌ها جداً خودداری فرمائید.

برای شستشو آن از یک اسفنج و آب صابون استفاده کنید.



هشدار

هنگام تعویض لامپ‌ها، از لمس لامپ با دست خودداری نمایید و آن را با یک دستمال تمیز و خشک بگیرید.



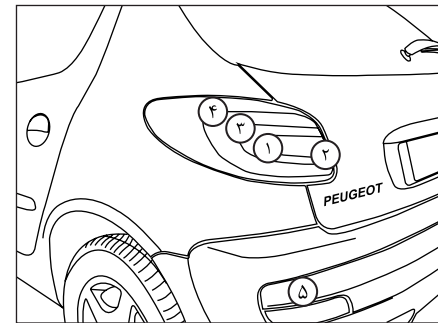
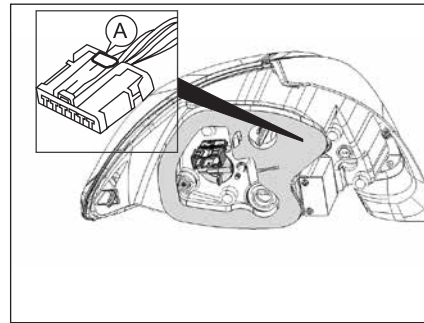
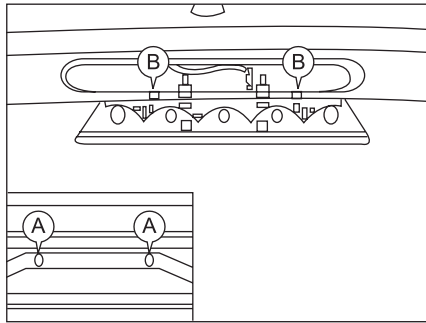
چراغ جلو نور بالا

با کشیدن ضامن قرمز، اتصال برق چراغ جلو را جدا نمائید.

- درپوش لامپ را با یک چهارم دایره چرخش بردارید.
- خار فنری را فشار دهید تا لامپ آزاد شود.
- برای جازدن، این عملیات را به ترتیب عکس انجام دهید.

چراغ مه‌شکن جلو

- دست خود را به زیر سپر ببرید.
- اتصال را یک چهارم دایره بچرخانید و آن را بردارید.
- لامپ را تعویض نمائید.



چراغ سوم ترمز

در صورت نقص به یک نمایندگی مجاز ایران خودرو مراجعه‌نمائید.

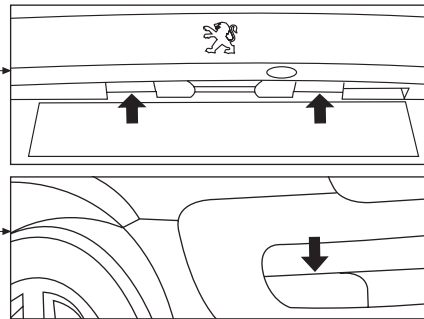
چراغ‌های نمره W5W

- یک پیچ گوشتی باریک را در یکی از حفره‌های خارجی پوشش شفاف قرار دهید.
- آن را به طرف خارج فشار دهید تا از گیره خارج شود.
- پوشش شفاف را بردارید.
- لامپ سوخته را تعویض‌نمائید.

چراغ‌های مه شکن

- روی سپر عقب و سمت چپ قرار دارد.
- پیچ چراغ را باز کرده و مجموعه را آزاد کنید.
- پین اتصال را یک چهارم بچرخانید و آن را جدا کنید.
- لامپ را تعویض‌نمائید.

- گیره A را فشار دهید و اتصال برقی را جدا‌نمائید.
 - فوم درزبندی را بردارید.
 - لامپ سوخته را یک چهارم دایره چرخانده و آن را تعویض‌نمائید.
 برای جا زدن، این عملیات با ترتیب عکس انجام دهید و اطمینان حاصل‌نمائید که سربیش چراغ، چراغ و پوشش فوم به درستی جا بیفتند.



چراغ‌های عقب (چراغ‌های پژو ۲۰۷i صندوق‌دار دقیقاً همانند ۲۰۷i هاچ‌بک می‌باشد)

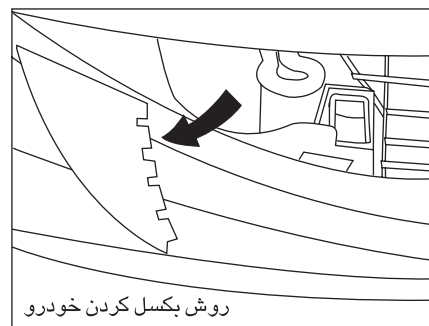
- ۱- چراغ‌های راهنما (LED)
- ۲- چراغ‌های دنده عقب (W16W)
- ۳- چراغ‌های ترمز (P21W)
- ۴- چراغ‌های موقعیت (کوچک) (LED)
- ۵- چراغ‌های مه شکن

این چراغ‌ها را می‌توانید از نمایندگی مجاز ایران خودرو خریداری‌نمائید.

توصیه می‌شود که تعویض لامپ این چراغ‌ها توسط نمایندگی مجاز ایران خودرو انجام شود. به‌رحال اگر مایل هستید که این کار را خودتان انجام دهید به طریق زیر عمل کنید:

- موکت کناری صندوق عقب را باز کنید.
- مهره پلاستیکی پروانه‌ای را باز کنید.
- مجموعه چراغ را از بیرون آزاد‌نمائید.





بکسل کردن خودروی خود

- سرپوش موجود روی سپر جلو را از گیره آزاد نمائید تا به حلقه بکسل کردن دسترسی پیدا کنید.
- چراغ‌های خطر خودرویی که بکسل می‌شود را روشن نمائید.
- دسته دنده را در وضعیت خلاص (وضعیت N بر جعبه دنده خودکار) قرار دهید.
- عدم رعایت این الزامات خاص ممکن است منجر به صدمه به اجزاء ترمز شود و دفعه بعد که موتور را استارت می‌زنید کمک ترمز کار نخواهد کرد.



اخطار

- خودرو بکسل کننده همواره باید سنگین تر از خودروی بکسل شونده باشد.
- خودروی بکسل شونده نباید دارای سرنشین باشد.
- از خارج کردن سوئیچ استارت، یا بستن آن در زمان بکسل کردن خودرو بر روی چهار چرخ خودداری کنید چرا که باعث قفل شدن فرمان می‌شود. توصیه می‌شود سوئیچ را در موقعیت A قرار دهید.
- از یک میله محکم و ثابت جهت بکسل کردن استفاده نمایید. در صورت استفاده از طناب و یا کابل (هنگامی که قانون آنرا اجازه می‌دهد)، باید خودروی بکسل شده قابل ترمزگیری باشد (امکان روشن شدن موتور آن باشد).
- نباید خودرویی را که امکان حرکت و رانندگی ندارد، بکسل نمود. بلکه بایستی با خودروی ویژه حمل آن را جابجا نمود.
- هنگام بکسل کردن خودرو، فلاشر را روشن کنید.



هشدار

برای بکسل کردن هرگز از گریل‌های جلو رادیاتور استفاده نکنید.



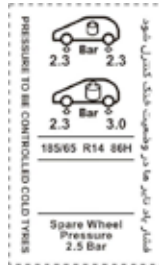


اطلاعات فنی

۱۳۹ اوزان خودرو	۱۳۲ عوامل شناسایی خودرو
۱۴۰ ظرفیت‌ها	۱۳۳ ابعاد خودرو
۱۴۱ مشخصات باتری و کولر	۱۳۷ اطلاعات فنی موتور
۱۴۲ مشخصات رینگ‌ها و تایرها	۱۳۸ مصرف سوخت

IRAN KHODRO(PUBLIC STOCK COMPANY)	
تایید نوع (T.A.)	
شناسایی (VIN)	
Pay Load	GVM
Axle 1	Axle 2
(Year) سال	(Sys) سیستم
(Type) نوع	
موتور (Eng.)	
انگلی (Cyls)	
رنگ (Colr)	ظرفیت (Csp, D+P)

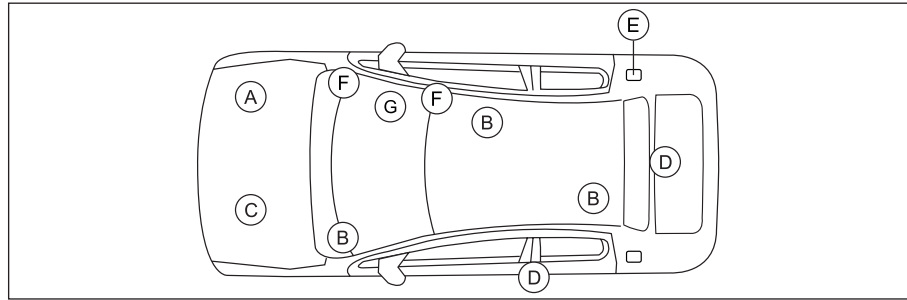
A- پلاک شناسایی



D- برچسب فشار باد تایر

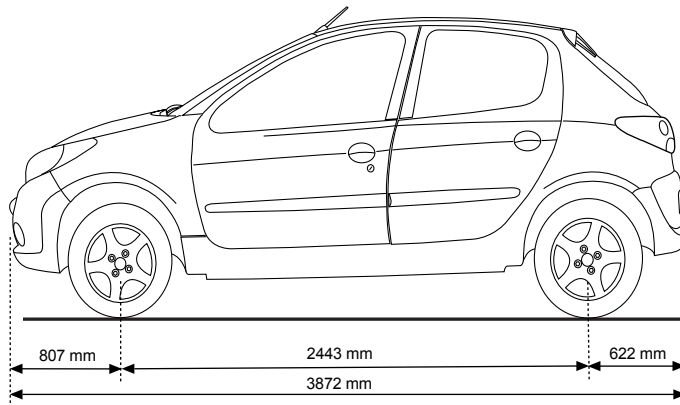
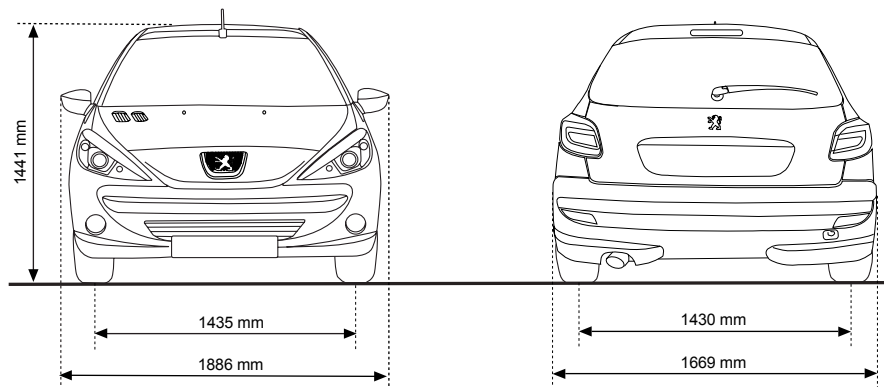
میزان بار مجاز	میزان بار مجاز
میزان بار مجاز	میزان بار مجاز
میزان بار مجاز	میزان بار مجاز
میزان بار مجاز	میزان بار مجاز
میزان بار مجاز	میزان بار مجاز
میزان بار مجاز	میزان بار مجاز
میزان بار مجاز	میزان بار مجاز
میزان بار مجاز	میزان بار مجاز
میزان بار مجاز	میزان بار مجاز
میزان بار مجاز	میزان بار مجاز

G- برچسب مصرف انرژی



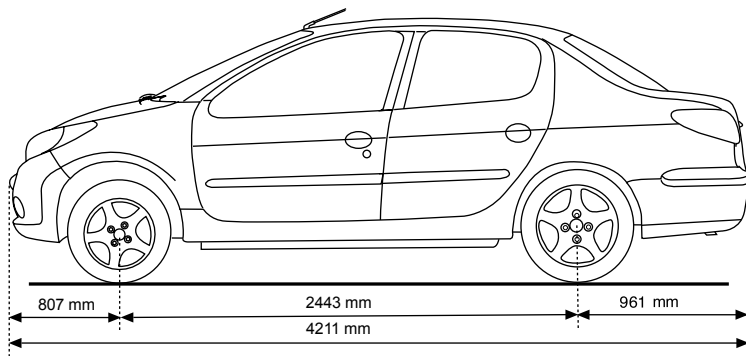
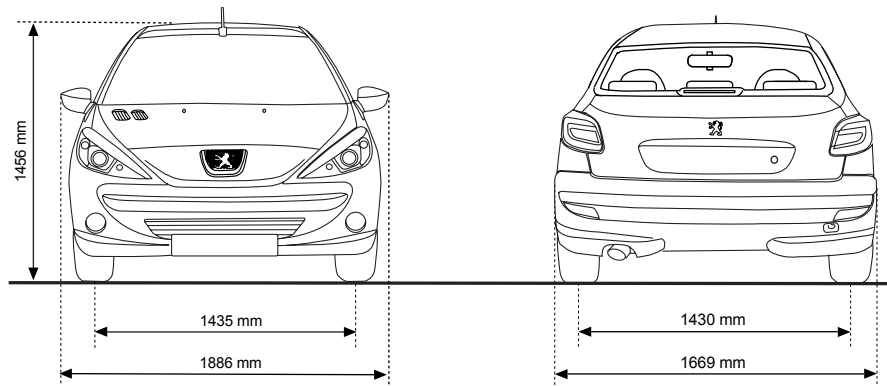
محل نصب	موضوع	عنوان	کد روی شکل
دیواره داخلی محفظه موتور	اطلاعات فنی خودرو	پلاک شناسایی	A
زیر صندلی جلو، سمت سرنشین (حک شده)	شماره شناسایی خودرو (منحصر به فرد)	شماره VIN	B
زیر تشک صندلی عقب، سمت راننده (حک شده)			
روی داشبورد، زیر شیشه سمت راننده			
جلوی بلوک سیلندر بصورت عمودی	شماره موتور	پلاک شماره موتور	C
بخش مرکزی در سمت راننده	میزان فشار باد تایرها در شرایط مختلف و سایز تایرها	برچسب فشار باد تایر	D
در صندوق عقب			
داخل در باک	ویژگی‌های مورد نظر برای سوخت خودرو	برچسب نوع سوخت مصرفی	E
آفتابگیر سمت سرنشین	هشدارهای مربوط به کیسه هوای سمت سرنشین	برچسب کیسه هوا	F
دیواره جانبی داشبورد، سمت سرنشین			
روی شیشه سمت سرنشین	میزان مصرف سوخت، کلاس محیط زیستی خودرو و ...	برچسب مصرف انرژی	G





ابعاد خودرو پژو 207i		
۳۸۷۲ میلیمتر	طول خودرو	۱
۱۸۸۶ میلیمتر ۱۶۶۹ میلیمتر	عرض خودرو - با آینه‌های جانبی - بدون آینه‌های جانبی	۲
۱۴۴۱ میلیمتر	ارتفاع خودرو	۳
۲۴۴۳ میلیمتر	فاصله طولی چرخ‌های محورهای خودرو	۴
۱۴۳۵ میلیمتر ۱۴۳۰ میلیمتر	فاصله عرضی چرخ‌های محور - جلو - عقب	۵
۸۰۷ میلیمتر	فاصله مرکز محور جلو از ابتدایی‌ترین نقطه جلوی خودرو	۶
۶۲۲ میلیمتر	فاصله مرکز محور عقب از انتهای‌ترین نقطه عقب خودرو	۷
۳۳/۳ دور	تعداد دور چرخش قفل به قفل فرمان	۸





ابعاد خودرو پژو 207i صندوق‌دار		
۴۲۱۱ میلی‌متر	طول خودرو	۱
۱۸۸۶ میلی‌متر ۱۶۶۹ میلی‌متر	عرض خودرو - با آینه‌های جانبی - بدون آینه‌های جانبی	۲
۱۴۵۶ میلی‌متر	ارتفاع خودرو	۳
۲۴۴۳ میلی‌متر	فاصله طولی چرخ‌های محورهای خودرو	۴
۱۴۳۵ میلی‌متر ۱۴۳۰ میلی‌متر	فاصله عرضی چرخ‌های محور - جلو - عقب	۵
۸۰۷ میلی‌متر	فاصله مرکز محور جلو از ابتدایی‌ترین نقطه جلوی خودرو	۶
۹۶۱ میلی‌متر	فاصله مرکز محور عقب از انتهای‌ترین نقطه عقب خودرو	۷
۳۴/۳ دور	تعداد دور چرخش قفل به قفل فرمان	۸

TU5P 1.6 L 16V	TU5 1.6 L 16V	واربانت اطلاعات
۱۵۸۷	۱۵۸۷	ظرفیت حجم موتور (CC)
۷۸/۵ × ۸۲	۷۸/۵ × ۸۲	قطر x میزان جابجایی پیستون (mm)
۱۱۳ اسب بخار (۸۳ کیلو وات)	۱۰۵ اسب بخار (۷۸ کیلو وات)	حداکثر قدرت طبق استاندارد EEC
۵۸۰۰	۵۸۰۰	حداکثر قدرت در دور موتور (rpm)
۱۴۴	۱۴۲	حداکثر گشتاور طبق استاندارد EEC (Nm)
۴۰۰۰	۴۰۰۰	حداکثر گشتاور در دور موتور (rpm)
۱۶	۱۶	تعداد سوپاپ
۴	۴	تعداد سیلندر
بنزین بدون سرب با اکتان ۹۵	بنزین بدون سرب با اکتان ۹۵	نوع سوخت
یورو ۵	یورو ۵	سطح آلایندگی
بله	بله	کاتالیزور
۶ سرعت اتوماتیک	۵ دنده دستی ۴ سرعت اتوماتیک	گیربکس ها
۳/۴ - ۶	۳/۴ ۲ ۶	ظرفیت روغن (به لیتر) - موتور (با تعویض فیلتر) - گیربکس دستی - گیربکس اتوماتیک

پژو 207i

واربانت	مصرف بنزین	میانگین مصرف سوخت شهری (لیتر/ ۱۰۰ کیلومتر)	میانگین مصرف سوخت برون‌شهری (لیتر/ ۱۰۰ کیلومتر)	میانگین مصرف سوخت ترکیبی (لیتر/ ۱۰۰ کیلومتر)
موتور TU5 - گیربکس دستی	۹/۸۴	۵/۴۴	۷/۰۵	
موتور TU5 - گیربکس اتوماتیک	۱۱/۴۷	۶/۱۲	۸/۰۷	
موتور TU5P - گیربکس اتوماتیک	۱۰/۱۲	۵/۸۷	۷/۴۱	

پژو SD 207i

واربانت	مصرف بنزین	میانگین مصرف سوخت شهری (لیتر/ ۱۰۰ کیلومتر)	میانگین مصرف سوخت برون‌شهری (لیتر/ ۱۰۰ کیلومتر)	میانگین مصرف سوخت ترکیبی (لیتر/ ۱۰۰ کیلومتر)
موتور TU5 - گیربکس دستی	۹/۹۸	۵/۶۷	۷/۲۴	
موتور TU5 - گیربکس اتوماتیک	۱۱/۴۷	۶/۱۲	۸/۰۷	
موتور TU5P - گیربکس اتوماتیک	۱۰/۰۷	۵/۷۶	۷/۳۴	

توجه: اعداد جدول فوق، بر اساس شرایط مندرج در استاندارد ECE R101 بدست آمده است. از آنجا که مطابق این استاندارد مواردی همچون مشخصات تعریف شده محصول از سوی کارخانه (وزن، تایر، روغن موتور، شمع، فیلترها و ...) سیکل رانندگی، تعداد سرنشین، شرایط جاده، نوع سوخت و غیره تأثیر به‌سزایی در مصرف سوخت خودرو دارد، لذا هرگونه تغییر در پارامترهای فوق می‌تواند منجر به افزایش در مصرف سوخت شود.

صندوقدار		هاج بک		واریانت
گیربکس اتوماتیک	گیربکس دستی	گیربکس اتوماتیک	گیربکس دستی	موتور / اوزان
۱۱۵۲	۱۱۲۱	۱۱۱۸	۱۰۸۷	وزن خالص خودرو با تجهیزات کامل و سوخت کامل ^(۱)
۱۶۱۴	۱۵۶۷	۱۶۱۴	۱۵۶۷	حداکثر وزن مجاز خودرو ^(۲)
۸۵۵ ۷۸۰	۸۵۵ ۷۸۰	۸۵۵ ۷۸۰	۸۵۵ ۷۸۰	حداکثر بار مجاز اکسل جلو حداکثر بار مجاز اکسل عقب

توجه: مشخصات وزنی خودرو ممکن است به دلیل نصب تجهیزات اضافی یا انتخابی (آپشن)، متفاوت از مشخصات وزنی اعلام شده در جدول فوق باشد.

* واحد اندازه‌گیری: کیلوگرم
 (۱) بدون سرنشین با مخزن/مخازن سوخت و سایر مایعات پر (حداقل ۹۰٪) بدون تجهیزات اضافی
 (۲) وزن خالص خودرو بعلاوه وزن راننده، سرنشین‌ها، بار مجاز همراه و تجهیزات اضافی

ظرفیت	میزان
تعداد سرنشین	۵ نفر
حجم صندوق عقب 207i - 207i - صندوق‌دار	۲۴۵ لیتر ۴۰۰ لیتر
باک بنزین	۵۰ لیتر
مخزن شیشه‌شوی	۳ لیتر
میزان شارژ گاز کولر	۴۰۰ گرم (±۲۰)
ظرفیت مدار سیستم خنک‌کننده (در حالت خشک)	۶ لیتر

باتری	
MF & SEALED	نوع باتری
۱۲ ولت	ولتاژ
آلترناتور	سیستم شارژ
کولر	
R-134a	نوع گاز کولر

فشار باد تایرها		
عقب	جلو	
3.0 bar 43 psi	2.3 bar 33 psi	حداکثر بار مجاز
2.3 bar 33 psi	2.3 bar 33 psi	حداقل بار مجاز
2.5 bar 36 psi		چرخ زاپاس

توجه: فشار باد تایرها در وضعیت خنک کنترل شود.

رینگ و تایرها	
آلومینیومی	نوع رینگ
5.5J14 ET34 5.5J14 ET24	ابعاد رینگ
185/65 R14	تایرها
5.5J14 ET34	ابعاد رینگ زاپاس (فولادی معمولی)
185/65 R14	تایر زاپاس

راهنمای نگهداری و خدمات گارانتی

شبکه خدمات پس از فروش محصولات ایران خودرو در سراسر کشور منحصراً از طریق نمایندگی‌های مجاز ایران خودرو ارائه خدمات گارانتی به مشتریان را بر عهده دارد. ویژگی‌های این شبکه عبارتند از:

- نیروی انسانی ماهر و آموزش‌دیده
 - ابزار و تجهیزات استاندارد تعمیرگاهی مطابق با فن‌آوری روز دنیا
 - تجهیزات ویژه عیب‌یابی
 - وجود قطعات و لوازم یدکی با کیفیت و مطابق با استانداردهای شرکت ایران خودرو
- لذا تأکید و توصیه می‌شود برای دریافت هرگونه خدمات در دوره گارانتی و پس از آن و نیز برای انجام سرویس‌های دوره‌ای خودروی خود به این شبکه مراجعه فرمایید. همچنین مواد و قطعات مصرفی خودرو، باید از نمایندگی‌های مجاز ایران خودرو (با برندهای مورد تأیید و بسته‌بندی‌های ارائه شده توسط شرکت ایساکو) تأمین گردد.

خردیدار گرامی جهت اطلاع از آخرین وضعیت نمایندگی‌های مجاز ایران خودرو به وب سایت شرکت ایساکو “ www.isaco.ir ” و یا به موبایل اپلیکیشن ایساکو مراجعه و یا با شماره تلفن ۰۹۶۴۴۰ تماس حاصل فرمایید.

شناسنامه خودرو

● نام مالک:

● آدرس:

● شماره پلاک انتظامی:

● نوع و مدل خودرو:

● شماره شاسی / بدنه:

● شماره موتور:

● رنگ:

● تاریخ شروع گارانتی خودرو:

● نمایندگی تحویل دهنده خودرو:

● آدرس نمایندگی تحویل دهنده:

صحت اطلاعات فوق تأیید می شود.

محل امضاء و مهر نمایندگی

۱ کلیات

۲ سرویس‌ها

۳ قانون و آیین‌نامه حمایت از حقوق مصرف‌کنندگان

۴ خدمات امدادی و طلایی امداد خودرو ایران



کلیات

۱۵۳ قطعات مصرفی	۱۴۸ تعریف گارانتی
۱۵۴ ابطال گارانتی	۱۴۸ تعریف ایکو کارت
۱۵۵ توصیه‌های نگهداری و ایمنی خودرو	۱۴۹ موارد تحت پوشش گارانتی
		۱۵۰ موارد خارج از پوشش گارانتی

۱- تعریف گارانتی

شرکت ایران خودرو کیفیت و عملکرد مناسب خودروی تولیدی خود را تضمین نموده و متعهد می شود کلیه ایرادات ناشی از هرگونه نقص در کیفیت قطعات و فرایند مونتاژ خودرو را مطابق تعریف محصول و طی مدتی معین و یا کارکرد مشخص (هر کدام زودتر منقضی گردد)، به صورت رایگان و مطابق شرایط مندرج در این کتابچه برطرف نماید.

۲- تعریف ایکو کارت

این کارت با بهره‌برداری از فن‌آوری‌های روز به صورت یک کارت الکترونیکی طراحی و به عنوان کلید دریافت خدمات تعمیرگاهی در نمایندگی‌های مجاز ایران خودرو، به همراه سایر مدارک و راهنمای کاربری استفاده از آن، تحویل شما مشتری محترم می‌گردد. از این پس می‌توانید با استفاده از این کارت در دستگاه‌های کارت‌خوان (POS) مستقر در نمایندگی‌ها از کلیه خدمات (سرویس پیش از تحویل، سرویس‌های دوره‌ای، خدماتی تعمیراتی و سایر خدمات نوین و تشویقی) در دوران گارانتی و وارانتهی بهره‌مند گردید. وجود این کارت تا پایان طول عمر خودرو الزامی و در نقل و انتقالات خودرو، بایستی به خریدار جدید واگذار گردد. همچنین در صورت مفقود شدن کارت یا فراموشی رمز، در اسرع وقت به یکی از نمایندگی‌های مجاز ایران خودرو مراجعه فرمایید. لازم به ذکر است در صورت انقضای هر یک از شرایط مندرج بر روی "ایکو کارت" (مدت یا کیلومتر) دوره گارانتی پایان می‌پذیرد. توجه: هنگام مراجعه به نمایندگی‌های مجاز ایران خودرو، برای دریافت خدمات گارانتی و وارانتهی همراه داشتن این کارت الزامی می‌باشد.

۳- موارد تحت پوشش گارانتی

در دوره گارانتی کلیه قطعات خودرو به استثنای قطعات مصرفی (رجوع شود به بخش قطعات مصرفی) و موارد خارج از پوشش گارانتی که در ادامه به آنها اشاره شده است مشمول گارانتی بوده و مشتری می تواند در صورت بروز عیب با مراجعه به یکی از نمایندگی های مجاز از خدمات رایگان گارانتی بهره مند شود. رفع ایراد بنا به تشخیص کارشناس فنی نمایندگی با تعمیر یا تعویض قطعه معیوب انجام خواهد شد.

۳-۱- گارانتی قطعات نصب شده

کلیه قطعات تعویض شده در تعمیراتی که به هزینه گارانتی انجام شده باشد، حداکثر تا پایان دوره گارانتی خودرو تحت پوشش گارانتی خواهد بود. همچنین داغی کلیه قطعاتی که در زمان گارانتی و به حساب گارانتی تعویض می گردند، متعلق به شرکت ایران خودرو بوده و به مشتری تحویل نمی گردند.

۳-۲- گارانتی پایه و رنگ و بدنه

نوع خودرو	ضمانت پایه (هر کدام زودتر فرا برسد)	ضمانت گیربکس	ضمانت رنگ و بدنه	توضیحات
پژو 207i گیربکس اتوماتیک DAE * (۶ سرعته)	۲۴ ماه یا ۴۰۰۰۰ کیلومتر	۳ سال یا ۵۰۰۰۰ کیلومتر (هر کدام زودتر فرا برسد)	۳۶ ماه	شروع گارانتی: از تاریخ تحویل خودرو به مشتری
پژو 207i گیربکس اتوماتیک AL4 (۴ سرعته) و گیربکس دستی		۲ سال یا ۴۰۰۰۰ کیلومتر (هر کدام زودتر فرا برسد)		

۳-۳- گارانتی سیستم صوتی (رادیو بخش - CD Player - مالتی مدیا)

دوره گارانتی رادیو پخش و CD Player مطابق گارانتی پایه خودرو بوده و کلیه خدمات در شبکه نمایندگی های مجاز ایران خودرو ارایه می گردد.

۳-۴- گارانتی های خاص

ردیف	شرح	ماه	کیلومتر	توضیحات
۱	گارانتی تایر	۲۴	۴۰۰۰۰	هر کدام زودتر فرا برسد
۲	گارانتی باتری	۱۲	۲۰۰۰۰	
۳	گارانتی گاز کولر	۱۲	۲۰۰۰۰	

۵-۳- گارانتی کیسه هوا

عملکرد صحیح کیسه هوا بر اساس استانداردهای ابلاغی در دوران تعهد بر عهده عرضه کننده خودرو می‌باشد. نکته: شرایط ذکر شده در این کتابچه، تنها در کشور جمهوری اسلامی ایران معتبر است.

۴- موارد خارج از پوشش گارانتی

موارد خارج از شمول گارانتی عمدتاً ناشی از نگهداری نامناسب خودرو توسط مالک یا راننده می‌باشد، لذا مراقبت و نگهداری مناسب از خودرو نه تنها از خارج شدن خودرو از گارانتی جلوگیری می‌کند، بلکه موجب عمر بیشتر خودرو شما نیز خواهد شد.

۴-۱- خسارات ناشی از عوامل خارج از کنترل شرکت ایران خودرو

- خرابی ناشی از تصادفات و استفاده نامناسب از خودرو
- استفاده از خودرو در مسابقات رالی، سرعت و...
- هرگونه تغییرات در خودرو و تقویت آن (تغییر در مشخصات محصول نظیر تغییرات در موتور و...) و یا حذف قطعات و جایگزین نمودن قطعات دیگر
- خرابی ناشی از حوادث و بلایای طبیعی نظیر سیل، زلزله، صاعقه، طوفان و غیره
- خرابی ناشی از آتش سوزی (بلایای طبیعی، عمدی و... غیر از نقص فنی)، اغتشاش و شورش‌های اجتماعی و سیاسی
- صدمات ناشی از تردد خودرو در مسیرهای قیرپاشی شده، نم‌ریزی شده و عوامل بیرونی نظیر برخورد سنگ و شن با خودرو
- فشار آوردن بیش از حد به خودرو و تحمیل بار بیش از ظرفیت مجاز حتی برای کوتاه مدت
- خسارات ناشی از تعمیرات نامناسبی که توسط تعمیرگاه‌های غیرمجاز انجام شده باشد.
- آسیب‌ها و صدمات ناشی از نصب هرگونه قطعات غیر اصلی
- خسارات بدنه، رنگ و تزئینات خودرو که ناشی از تصادفات و حوادث بوده و تعمیر شده باشند.
- نصب هرگونه قطعات، رنگ زده که موجب بروز خوردگی و یا زنگ زدگی در سایر قطعات شود.
- وجود هرگونه گرده رنگ که ناشی از قرار گرفتن خودرو در محیط نامناسب باشد.
- هرگونه خسارت وارده به بدنه و رنگ خودرو (تصادف و...) و تزئینات پس از تحویل خودرو به مشتری
- خرابی قطعات ناشی از هرگونه تغییرات غلط بر روی خودرو نظیر جوشکاری و غیره
- هرگونه آتش سوزی در خودرو به دلیل عدم رعایت موارد ایمنی به هنگام تعمیرات و یا وقوع آتش سوزی به دلیل سهل انگاری و یا استفاده از قطعات غیراصلی در تعمیرات

- انجام شده توسط تعمیرگاه‌های غیرمجاز
- عدم مراقبت لازم از خودرو (شامل انجام سرویس‌ها، مراقبت بدنه و...)
- استهلاک عادی قطعات (نظیر سایش عادی تیغه برف پاک‌کن در اثر استفاده)
- صدمات رنگ ناشی از برخورد سنگ، شن، ماسه و سایر موارد مشابه به بدنه
- تأثیر مواد پراکنده در محیط، مانند سموم دفع آفات نباتی و غیره، فضلا پرندگان، شیره درختان و همچنین عوامل جوی نظیر باران‌های اسیدی، انواع آلودگی‌های زیست محیطی و سایر عوامل تأثیرگذار بر بدنه و رنگ خودرو
- خرابی باتری در صورت عدم استفاده از خودرو بیش از یک ماه و یا عدم رعایت استانداردهای کیفی حفظ و نگهداری باتری (شامل ۱- در صورت عدم استفاده از خودرو به مدت ۶ روز می‌بایست حداقل یک مرتبه خودرو روشن و به مدت یک ساعت روشن بماند. ۲- در صورت عدم استفاده از خودرو به مدت بیش از یک ماه سرب‌باتری‌ها جدا شود.)
- پوسیدگی لاستیک خودرو، قطعات و سایر قطعات لاستیکی به دلیل توقف طولانی خودرو و عدم استفاده از آن
- ایرادات ناشی از ریزش آب و یا سایر مایعات بر روی قطعات الکترونیکی نظیر رادیوپخش، ECU و اتصالات آن
- ایرادات ناشی از رانندگی در عمق آب که باعث نفوذ آب به اجزاء داخلی خودرو مانند موتور می‌گردد.
- خسارات ناشی از قرار گرفتن خودرو در میدان‌های قوی الکترو مغناطیسی و... (کنار پست‌ها و زیر دکل‌های فشار قوی انتقال نیرو)
- خط افتادن شیشه جلو به دلیل خرابی برف پاک‌کن
- عمدی بودن خسارات وارد شده مانند سرقت یا استفاده اشخاص نامشئول

۴-۲- خسارات ناشی از انجام تعمیرات نامناسب و استفاده از سوخت و روغن نامناسب

- بروز هرگونه ایراد ناشی از استفاده از روغن، مایعات، فیلترهای روغن، سوخت نامناسب و یا غیراستاندارد
- هرگونه عیب و نقص و خسارات جانی و مالی وارده به مشتری و اشخاص ثالث که به دلیل تعویض یا نصب قطعات و سیستم‌های جانبی و یا دریافت خدمات خارج از شبکه رسمی و مجاز ایران خودرو، توسط مشتری طی دوره گارانتی ایجاد شود، از شمول قانون حمایت از مشتری خارج است و هیچ‌گونه حقی برای مشتری و اشخاص ثالث در برابر ایران خودرو، ایجاد نمی‌کند.
- زنگ زدگی قطعات داخل موتور و همچنین رادیاتور به دلیل عدم استفاده از ضدیخ و آب بدون املاح (نظیر آب مقطر)
- هرگونه حادثه در خودرو به دلیل عدم رعایت موارد ایمنی به هنگام تعمیرات و یا وقوع آتش‌سوزی به دلیل سهل‌انگاری و یا استفاده از قطعات غیر اصلی در تعمیرات انجام شده یا دستکاری در سیم‌کشی خودرو توسط تعمیرگاه‌های غیرمجاز
- تخریب و عملکرد نامناسب قطعات موتور و همین‌طور رادیاتور به دلیل استفاده از آب‌های املاح دار که رسوبات آنها موجب بروز ایراد می‌گردد.
- عیوب ناشی از عدم انجام سرویس‌های دوره‌ای توسط مشتری در نمایندگی‌های مجاز ایران خودرو

– عیوب ناشی از آب رسوب‌دار و روغن‌های نامناسب که منجر به خرابی سایر قطعات گردد.
 توجه: همانگونه که ضدیخ، نقطهٔ انجماد آب موتور را کاهش می‌دهد، نقطهٔ جوش آن را نیز افزایش می‌دهد. بنابراین وجود ضد یخ مخصوص زمستان نبوده و می‌بایست در تمام فصول استفاده گردد.
 وجود ضد یخ موجب جلوگیری از زنگ زدگی قطعات می‌شود، لذا عیوب ناشی از عدم وجود ضد یخ مشمول گارانتی نخواهد بود.

۳-۴- خسارات ناشی از استهلاک عادی

- استهلاک طبیعی خودرو، فرسودگی، رنگ پریدگی.
- هزینهٔ ناشی از تعویض قطعات مصرفی
- جهت دریافت اطلاعات بیشتر به بخش قطعات مصرفی مراجعه گردد.

۴-۴- خسارات ناشی از عدم انجام سرویس دوره‌ای

- عیوبی که بنا به تشخیص کارشناس فنی نمایندگی، ناشی از عدم انجام به موقع سرویس‌های دوره‌ای باشد، مشمول گارانتی نخواهد بود.
- جدول انجام سرویس‌های دوره‌ای در بخش سرویس و نگهداری آمده است.

۵-۴- هزینه‌ها و خسارات اضافی

- هرگونه خسارت کالای فاسد شدنی در حال حمل بوسیله خودرو، در صورتیکه خودرو به دلیل بروز ایراد قادر به حرکت نباشد.
- هرگونه خسارت کالای در حال حمل بوسیله خودرو در صورت بروز حادثه و یا تصادف
- هرگونه خسارت ناشی از نرسیدن به مقصد مورد نظر به دلیل خرابی خودرو
- جبران خسارات مربوط به پرداخت هزینه‌های آژانس و پارکینگ به مالکین، در شهرها، در صورت خرابی خودرو و تصمیم مشتری به توقف آن و یا استفاده از وسایل دیگر حمل و نقل بواسطه خرابی خودرو
- هرگونه خسارت ناشی از استفاده خودرو معیوب با اطلاع قبلی

۵- قطعات مصرفی

قطعات مصرفی به قطعاتی اطلاق می‌شوند که عمر آنها نسبت به سایر قطعات خودرو محدودتر بوده و به صورت عادی پس از گذشت مدتی محدود یا مقدار کارکرد خاصی مستهلک شده و می‌بایست تعویض شوند.

شایان ذکر است در صورتی که قطعه مصرفی دارای ایراد کیفی باشد، یا خرابی و ایراد کیفی یک قطعه دیگر باعث بروز ایراد در قطعه مصرفی شود، قطعه مصرفی نیز مشمول گارانتی می‌گردد. چنانچه عدم تعویض و یا عدم انجام سرویس‌های دوره‌ای قطعات مصرفی و قطعات خاص که دارای محدودیت‌های گارانتی می‌باشند. (مطابق با جداول گارانتی‌های خاص و قطعات مصرفی) منجر به بروز ایراد در سایر قطعات و یا مجموعه‌های خودرو گردد، ایرادات قطعات و مجموعه‌های متأثر از آن مشمول گارانتی نخواهد شد. مثال: اگر به دلیل وجود ایراد در دیسک ترمز، لنت‌ها نیز معیوب شوند علاوه بر رفع ایراد دیسک ترمز، تعویض لنت‌های ترمز نیز مشمول شرایط گارانتی خواهند بود اما از سوی دیگر چنانچه عدم تعویض به موقع لنت ترمز منجر به آسیب رسیدن به دیسک ترمز شود، نه تنها لنت ترمز بلکه دیسک ترمز هم تحت پوشش گارانتی قرار نمی‌گیرد.

ردیف	شرح	ماه	کیلومتر	توضیحات
۱	صفحه کلاچ	۱۲	۲۰۰۰۰	
۲	تسمه تایم، تسمه آلترناتور، کربن کنیستر، کاتالیزت و سنسور اکسیژن دوم		مطابق با گارانتی پایه خودرو	
۳	لنت ترمز جلو و عقب، لامپ‌ها، شمع موتور، تیغه برف پاکن		۱۰۰۰۰	هر کدام زودتر فرا برسد
۴	روغن‌ها نظیر روغن موتور، گیربکس، ترمز			
۵	مایعات نظیر ضدیخ، مایع شیشه‌شوی			گارانتی ندارد
۶	فیلترها نظیر فیلتر بنزین، فیلتر هوا، فیلتر روغن، فیلتر اتاق			

۶- ابطال گارانتی

۶-۱- ابطال گارانتی خودرو

در شرایط زیر گارانتی خودرو ابطال و نمایندگی‌ها از ارائه خدمات گارانتی به خودرو معذور خواهند بود.
- در صورتی که پلاک شناسایی هویت اتومبیل محو شده و پلاک آن نیز مفقود شده باشد، گارانتی خودرو لغو می‌گردد.

از کار افتادن کیلومتر شمار

- در صورتی که کیلومترشمار توسط مشتری دستکاری شده یا از کار افتاده باشد و یا مقدار کارکرد خودرو توسط وی تغییر کرده باشد (بنا به تشخیص کارشناس فنی شرکت در هنگام پذیرش خودرو در نمایندگی مجاز)، گارانتی خودرو ابطال و مشخصات آن به کلیه نمایندگی‌های مجاز اعلام خواهد شد.
- چنانچه کیلومتر شمار خودرو بدون خواست یا دخالت مشتری از کار افتاده باشد، مشتری می‌بایست سریعاً و در اولین فرصت ممکن برای رفع عیب آن به نمایندگی‌های مجاز مراجعه نماید، در غیر این صورت گارانتی خودرو به صورت کامل ابطال خواهد شد.
توجه: از آنجا که کارکرد واقعی خودرو پیش از انجام هرگونه تغییرات، توسط نمایندگی‌ها بررسی می‌شود، لذا هرگونه دستکاری در کیلومتر کارکرد ثبت شده در جلو آمپر، مشمول پوشش گارانتی نبوده و عواقب آن بر عهده مالک خودرو خواهد بود.

- خودروهایی که در سانحه شدید یا آتش سوزی به صورت کلی خسارت ببینند، حتی در صورت بازسازی کلی از پوشش گارانتی خارج می‌شوند.
- در صورتی که به هر دلیلی اتاق خودرو تعویض گردد خودرو از پوشش گارانتی خارج می‌گردد.
- در صورت تغییر در کاربری تعریف شده خودرو و تبدیل آن به خودروی مسابقه، کار و غیره، گارانتی خودرو ابطال می‌شود
- در صورت اعلام فراخوان از سوی شرکت ایران خودرو، اگر مالکین خودروهای مشمول فراخوان در تاریخ مقرر به نمایندگی‌ها یا مکان‌های تعیین شده مراجعه نمایند، گارانتی خودرو به طور کامل ابطال خواهد شد و مسئولیت ناشی از عدم اجرای فراخوان متوجه ایران خودرو نخواهد بود.

۶-۲- ابطال گارانتی قطعات

- چنانچه در دوران گارانتی نسبت به تعویض قطعات و جایگزینی آن با قطعات غیراستاندارد یا متفرقه در تعمیرگاه‌های غیرمجاز اقدام گردد، در صورتیکه همان قطعه و یا سایر قطعات مرتبط با آن قطعه معیوب شوند، قطعه مذکور و سایر قطعات متعلقه در آن مجموعه از پوشش گارانتی خارج خواهند شد.
- کلیه قسمت‌های تغییر یافته بر روی خودرو توسط هنرکده‌ها، آموزشگاه‌های رانندگی، تعمیرگاه‌ها و سایر مراکز خدماتی متفرقه از گارانتی خارج خواهند شد. خاطرنشان می‌سازد شرکت ایران خودرو تعهدی در قبال بروز اشکال در قسمت‌های تغییر یافته نخواهد داشت. بنابراین هرگونه آهن‌کشی، تقویت شاسی خودرو، موتور، تقویت فنرها و یا اصلاح

آن‌ها، نصب کولر توسط مراکز خدماتی متفرقه، استفاده از رینگ و لاستیک اسپرت (که مورد تأیید ایران خودرو نباشد) مجاز نمی‌باشد. در صورت نصب وسایل اضافی نظیر نصب هرگونه کفیپوش یکسره لاستیکی روی خودرو که موجب باز شدن صندلی گردد و نصب هرگونه روکش دوم روی صندلی خارج از مراکز مجاز خدمات پس از فروش ایران خودرو، دستکاری سیستم برقی خودرو نظیر نصب پروژکتور و بویژه دزدگیر غیراستاندارد و یا استاندارد توسط عوامل متفرقه و یا مؤسسات خدماتی غیر از مجموعه ایران خودرو که منجر به بروز عیب در سیستم‌های الکترونیکی و مکانیکی و یا بواسطه آن در سایر قطعات خودرو شود، تحت پوشش گارانتی نخواهد بود.

۷- توصیه‌های نگهداری و ایمنی خودرو

- در صورتی که خودرو به هر دلیلی مورد استفاده قرار نمی‌گیرد، ضروری است حداقل هر ۶ روز به مدت ۱ ساعت خودرو روشن و درجا کار کند. این عمل موجب جلوگیری از تخلیه کامل باتری می‌گردد.
- تنظیم فشار باد لاستیک بطور مرتب موجب جلوگیری از فرسایش زود هنگام لاستیک‌ها و کاهش مصرف سوخت می‌گردد.
- رعایت احتیاط در عبور از دست‌اندازها موجب افزایش عمر و دوام قطعات جلوبندی و کمک فنرها می‌گردد.
- کنترل هفتگی سطح آب داخل رادیاتور و روغن موتور در زمان خنک بودن موجب حصول اطمینان از عدم بروز عیوب احتمالی خواهد شد.
- از تنظیم بودن نور چراغ‌های جلو در زمان رانندگی در شب جهت رؤیت موانع و دست‌اندازهای موجود در جاده و عکس‌العمل سریع در برابر موانع احتمالی، اطمینان حاصل نمائید.
- هنگام پارک خودرو مراقب باشید که چرخ‌های جلو و یا عقب خودرو با موانع و یا جداول کنار خیابان برخورد نکنند. در صورت شدید بودن برخورد احتمال تاب برداشتن رینگ چرخ‌ها زیاد است.
- در سرازیری‌ها از خاموش کردن خودرو اجتناب نمائید. این کار موجب عمل نکردن بوستر ترمز شده و نیروی ترمز برای توقف خودرو کافی نخواهد بود.
- نمایندگی‌های مجاز ایران خودرو مطمئن‌ترین مکان برای آرایه سرویس‌های مربوط به تعویض روغن و کنترل‌های مربوطه می‌باشند.
- قطعات یدکی مورد نیاز خودرو را از نمایندگی‌های مجاز یا فروشگاه‌های مجاز ایران خودرو (ایساکو) تهیه نمائید. کیفیت این قطعات مورد تأیید ایران خودرو می‌باشد.
- از به حرکت درآوردن خودرو با شتاب اولیه بسیار بالا (take off) که باعث صدمه زدن به قطعاتی مانند کلاچ، موتور، گیربکس، پلوس و... می‌گردد، خودداری کنید.
- تعویض دنده‌ها را در دور موتور مناسب انجام دهید.
- از دستکاری، تغییر و یا حذف قطعات سیستم آلاینده خودداری نمائید.
- از روغن‌های موتور، گیربکس، ترمز... استاندارد و مورد تأیید شرکت ایران خودرو استفاده نمائید.
- از اضافه کردن مواد افزودنی غیراستاندارد به سوخت خودرو خودداری شود.
- برای روشن کردن خودرو اقدام به هل دادن خودرو ننمائید.
- از برداشتن سرباطری به مدت طولانی خودداری نمائید.
- از کنجکاوی نمودن، جداکردن کانکتورها، فیوزها و باز و بست قطعات توسط افراد غیرمتخصص، خودداری نمائید.



۲

سرویس‌ها

۱۵۸ سرویس‌های دوره‌ای
۱۵۹ جدول سرویس‌های دوره‌ای
۱۶۱ سرویس دوره‌ای (بازدید و کنترل)

۱- سرویس‌های دوره‌ای

۲

انجام سرویس اولیه در شبکه نمایندگی‌های مجاز در بازه زمانی حداکثر ۵ ماه پس از تحویل خودرو و حداقل پیمایش ۱۰۰۰ کیلومتر الزامی می‌باشد و عدم انجام آن در موعد مقرر منجر به لغو گارانتی خودرو می‌گردد.*

- مهم: گروه صنعتی ایران خودرو این حق را برای خود محفوظ می‌دارد تا در هر زمان از عمر خودرو، برنامه سرویس و نگهداری آن را تغییر دهد.
- انجام سرویس‌های دوره‌ای طبق توصیه شرکت سازنده باعث افزایش قابلیت اطمینان و دوام خودرو و پیشگیری از عیوب ناخواسته می‌شود.
 - انجام سرویس‌های ادواری در نمایندگی‌های مجاز الزامی بوده و عدم انجام آن، منجر به لغو گارانتی خواهد گردید.
 - انجام سرویس‌های دوره‌ای به هزینه مشتری خواهد بود.
 - پرداخت هزینه سرویس‌های دوره‌ای برای خودروهای دارای کارت طلایی شرکت امداد خودرو در مدت اعتبار آن بر اساس ضوابط آن شرکت خواهد بود. مراتب در بخش خدمات شرکت امداد خودرو به تفصیل توضیح داده شده است.

دانشجوی می‌ماز لا فیلوا س یورس حرط ل و مشمه، شورف دادار ارق بق بطه کی باهور دوخ *

۲- جدول سرویس‌های دوره‌ای خودروی پژو ۲۰۷ با موتور TU5 و TU5P *

انجام سرویس‌های دوره‌ای هر ۱۰۰۰۰ کیلومتر الزامی می‌باشد.

سرویس / بازدید																			
200000	190000	180000	170000	160000	150000	140000	130000	120000	110000	100000	90000	80000	70000	60000	50000	40000	30000	20000	10000
سرویس (بازدید و کنترل)																			
هر ۱۰۰۰۰ کیلومتر یا ۱ سال (هر کدام زودتر فرا رسد)																			
تعویض روغن موتور با فیلتر																			
هر ۱۰۰۰۰ کیلومتر یا ۱ سال (هر کدام زودتر فرا رسد)																			
*	*	*	*	*	*	*	*	*	*	*	*	*	*	*	*	*	*	*	*
تعویض فیلتر هوا																			
*	*	*	*	*	*	*	*	*	*	*	*	*	*	*	*	*	*	*	*
تعویض فیلتر هوای اتاق																			
*	*	*	*	*	*	*	*	*	*	*	*	*	*	*	*	*	*	*	*
تعویض فیلتر بنزین																			
*	*	*	*	*	*	*	*	*	*	*	*	*	*	*	*	*	*	*	*
تعویض شمع موتور																			
تعویض روغن ترمز																			
هر ۴۰۰۰۰ کیلومتر یا ۲ سال (هر کدام زودتر فرا رسد)																			
تعویض تسمه تایم و تسمه آلترناتور																			
هر ۸۰۰۰۰ کیلومتر یا ۳ سال (از تاریخ تحویل یا آخرین تعویض)																			
تعویض مایع سیستم خنک‌کننده																			
هر ۲ سال یکبار (استفاده از ضد یخ پایه آلی الزامی می‌باشد)																			
*	*	*	*	*	*	*	*	*	*	*	*	*	*	*	*	*	*	*	*
بازدید و سرریز روغن گیربکس دستی																			
بازدید و سرریز روغن گیربکس اتوماتیک AL4 (۴ سرعته)																			
*	*	*	*	*	*	*	*	*	*	*	*	*	*	*	*	*	*	*	*
بازدید و سرریز روغن گیربکس اتوماتیک DAE (۶ سرعته)*																			
تعویض روغن گیربکس اتوماتیک DAE (۶ سرعته)*																			
هر ۴۰۰۰۰ کیلومتر یا ۵ سال (هر کدام زودتر فرا رسد)																			
*	*	*	*	*	*	*	*	*	*	*	*	*	*	*	*	*	*	*	*
بازدید لنت‌های ترمز جلو و عقب																			
*	*	*	*	*	*	*	*	*	*	*	*	*	*	*	*	*	*	*	*
بازدید کفشک‌های ترمز عقب																			

توجه:

- عمر مفید قطعات سیستم کیسه هوا ۱۵ سال پس از تاریخ تولید خودرو می‌باشد. پس از اتمام مدت زمان مذکور، مشتری موظف به مراجعه به یکی از نمایندگی‌های مجاز ایران خودرو بوده تا نسبت به تعویض قطعات سیستم کیسه هوا اقدام شود. لازم به ذکر است در صورت عدم مراجعه به موقع به نمایندگی‌ها جهت تعویض قطعات سیستم کیسه هوا مسئولیت ناشی از عدم عملکرد صحیح سیستم مذکور خارج از تعهد ایران خودرو خواهد بود.
 - بازبینی سیستم‌های مشهود کیسه هوا و اتصالات الکتریکی و الکترونیکی پس از ۱۰ سال از عمر خودرو در کنار انجام سرویس‌های ادواری، الزامی می‌باشد.
- * در صورت نصب در خودروی شما

توجه:

- سطح کیفی روغن موتور مجاز برای موتور TU5P ، معادل با API 10W40 SL می‌باشد.
- میزان مصرف روغن موتور (کم کردن روغن موتور) در موتورهای TU5P حداکثر ۰/۳ لیتر در هر ۱۰۰۰ کیلومتر می‌تواند باشد.
- در زمان تعویض، مایع سیستم خنک‌کننده باید به صورت کامل تخلیه و مدار خنک‌کننده هواگیری شود.
- در شرایط سخت نظیر توقف‌های کوتاه و مکرر، ترافیک سنگین شهری، حرکت با دنده سنگین به مدت طولانی با دورهای بالا، پیمایش کم، محیط آلوده و گرد و غبار، اختلاف دمایی بیش از ۴۵ درجه، استفاده از سوخت نامناسب، افزایش ناگهانی شتاب موتور (take off)، کاهش ناگهانی شتاب خودرو (دنده معکوس)، تعویض دنده در دور بالا و ... لازم است انجام سرویس‌های دوره‌ای به ویژه روغن موتور و فیلتر، روغن گیربکس، تسمه تایم و تسمه آلترناتور، در نصف کارکرد و زمان توصیه شده در جدول سرویس‌های ادواری، انجام پذیرد. (فاصله تعویض در شرایط سخت برابر است یا فاصله تعویض در شرایط عادی تقسیم بر ۲)
- از روغن موتوری که بیش از ۳ سال از تاریخ تولید آن گذشته، استفاده نگردد.
- هنگام تعویض تسمه‌های تایم و آلترناتور، وضعیت غلطک‌ها و هرزگردهای مرتبط بررسی شده و در صورت نیاز تعویض گردند.
- سیستم کیسه هوای ایمنی (AIRBAG) و کمربندها هر ۱۵ سال تعویض گردند.
- هنگام انجام سرویس تعویض روغن، نیاز به تعویض درپوش فیلتر روغن نمی‌باشد.

۳- سرویس‌های دوره‌ای (بازدید و کنترل)

انجام سرویس‌های دوره‌ای (بازدید و کنترل) هر ۱۰۰۰۰ کیلومتر یا هر یک سال (هر کدام زودتر فرا برسد) الزامی می‌باشد.

ردیف	بازدید
۱	مدار فرمان هیدرولیک (اجزا، اتصالات ، عدم نشتی و...) و اتصالات سیستم فرمان برقی
۲	نشتی روغن موتور
۳	مدار سیستم خنک کننده (اجزا، اتصالات، عدم نشتی و...)
۴	عملکرد چراغ‌های جلو و عقب، مه‌شکن‌ها، راهنماها و...
۵	وضعیت و فشار باد تایرها (و زاپاس)
۶	عملکرد اجزای برقی (بووق، شیشه شوی و...)
۷	عملکرد مجموعه Airbag و ABS و EPS (قطعات ، اتصالات ، عملکرد ، بررسی با دستگاه عیب یاب و ...) و سایر کنترل یونیت‌ها
۸	سیستم شارژ (باتری، آلترناتور، اتصالات و...)
۹	وضعیت ظاهری و کشش تسمه‌های تجهیزات
۱۰	رگلاژ کابل کلاچ و ترمز دستی
۱۱	سیستم سوخت‌رسانی (اجزا، اتصالات، عدم نشتی و...)
۱۲	سیستم ترمز (اجزا، اتصالات، عدم نشتی و...)
۱۳	سیستم تعلیق جلو و عقب (اجزا، اتصالات، صدای غیر عادی، عدم نشتی و...) و جلوبندی (تویی چرخ، محور اکسل، اتصالات و گردگیرها)
۱۴	وضعیت شیشه‌های جلو و عقب (ترک، موج، نفوذ باد و آب و...)
۱۵	وضعیت نوارهای لاستیکی دور درها و صندوق عقب
۱۶	وضعیت تیغه‌های برف پاک‌کن
۱۷	وضعیت عملکرد موتور تنظیم نور چراغ‌های جلو و آینه‌ها
۱۸	تست جاده
ردیف	بازدید و سرریز (در صورت نیاز)
۱	مایع سیستم خنک‌کننده
۲	باتری (در صورت وجود چشمی میزان شارژ باتری)
۳	مایع شیشه‌شوی
۴	روغن ترمز

۳

قانون و آیین‌نامه حمایت از حقوق مصرف‌کنندگان

قانون حمایت از حقوق مصرف‌کنندگان ۱۶۴

آیین‌نامه اجرایی قانون حمایت از حقوق مصرف‌کنندگان ۱۶۶

۱- قانون حمایت از حقوق مصرف‌کنندگان

ماده ۱- اصطلاحات ذیل در معانی مشروح به کار برده می‌شود.

- ۱-۱- خودرو: هر نوع وسیله نقلیه موتوری تولید داخل یا خارج برای استفاده در معابر عمومی برای حمل سرنشین و بار تا ظرفیت مجاز.
- ۲-۱- عرضه‌کننده: هر شخص حقیقی یا حقوقی که به طور مستقیم یا از طریق واسطه فروش مبادرت به فروش خودروهای نو تولیدی و وارداتی خود می‌کند.
- ۳-۱- واسطه فروش: هر شخص حقیقی یا حقوقی که با موافقت عرضه‌کننده نسبت به فروش خودرو اقدام می‌کند.
- ۴-۱- نمایندگی مجاز: هر شخص حقیقی یا حقوقی که با موافقت عرضه‌کننده عهده دار فروش و خدمات پس از فروش خودرو در طول مدت ضمانت است.
- ۵-۱- مصرف‌کننده: هر شخص حقیقی یا حقوقی که خودرو را برای استفاده شخصی یا عمومی در اختیار دارد.
- ۶-۱- بهای خودرو: مبلغی است که در قرارداد واگذاری و یا در برگه فروش توسط عرضه‌کننده قید گردیده است.

ماده ۲- عرضه‌کننده موظف به رعایت استانداردهای ابلاغی در مورد ایمنی، کیفیت، سلامت خودرو و مطابقت آن با ضمانت ارائه شده به مصرف‌کننده می‌باشد.

تبصره ۱: دوره تضمین نمی‌تواند کمتر از یک سال از زمان تحویل رسمی آخرین خودرو به مصرف‌کننده باشد.

تبصره ۲: دوره تعهد یا دوره تأمین قطعات و ارائه خدمات فنی استاندارد، برابر ده سال از زمان تحویل رسمی آخرین خودرو به مصرف‌کننده می‌باشد.

ماده ۳- عرضه‌کننده در طول مدت ضمانت مکلف به رفع هر نوع نقص یا عیب (ناشی از طراحی، مونتاژ، تولید و یا حمل) است که در خودرو وجود داشته یا در نتیجه استفاده معمول از خودرو بروز نموده و با مفاد ضمانت‌نامه و مشخصات اعلام شده به مصرف‌کننده مغایر بوده یا مانع استفاده مطلوب از خودرو یا نافی ایمنی آن باشد یا موجب کاهش ارزش معاملاتی خودرو شود. هزینه رفع نقص یا عیب خودرو در طول مدت ضمانت و جبران کلیه خسارات وارده به مصرف‌کننده و اشخاص ثالث، اعم از خسارات مالی و جانی و هزینه‌های درمان ناشی از نقص یا عیب (که خارج از تعهدات بیمه شخص ثالث باشد) هزینه‌های حمل خودرو به تعمیرگاه، تأمین خودروی جایگزین مشابه در طول مدت تعمیرات (چنانچه مدت توقف خودرو بیش از چهل و هشت ساعت باشد) بر عهده عرضه‌کننده می‌باشد.

تبصره ۱: تعهدات عرضه‌کننده به طور مستقیم یا از طریق واسطه فروش یا نمایندگی مجاز ایفا می‌شود. عرضه‌کننده مکلف به ایجاد شبکه خدمات پس از فروش یا نمایندگی‌های مجاز تعمیر و توزیع قطعات یدکی و تأمین آموزش‌های لازم متناسب با تعداد خودروهای عرضه شده در سطح کشور بوده و نمی‌تواند مصرف‌کننده را به مراجعه به نمایندگی معینی اجبار نماید.

تبصره ۲: در صورت بروز اختلاف بین طرفین موضوع ماده فوق، موضوع اختلافی حسب درخواست طرفین ابتدا در هیأت حل اختلافات مربوطه، متشکل از نمایندگی‌های عرضه‌کننده خودرو، کارشناس رسمی دادگستری و کارشناس نیروی انتظامی به ریاست کارشناس رسمی دادگستری طرح و رأی لازم با اکثریت آراء صادر خواهد شد. در صورت اعتراض هر یک از طرفین به رأی صادره، خواسته در دادگاه صالحه قابل پیگیری خواهد بود. دادگاه صالحه باید خارج از نوبت و حداکثر ظرف دو ماه انشاء رأی نماید.

ماده ۴- چنانچه نقص یا عیب قطعات ایمنی خودرو در طول دوره ضمانت پس از سه بار تعمیر همچنان باقی باشد یا در صورتی که نقص یا عیب قطعاتی که موجب احتمال صدمه جسمی یا جانی اشخاص گردد و با یک تعمیر برطرف نشده باشد یا خودرو بیش از سی روز به دلیل تعمیرات غیر قابل استفاده بماند، عرضه‌کننده مکلف است حسب درخواست مصرف‌کننده خودروی معیوب را با خودروی نو تعویض یا با توافق، بهای آن را به مصرف‌کننده مسترد دارد.

- تبصره ۱: در صورت بروز اختلاف بین طرفین، حل و فصل آن از طریق هیأت حل اختلاف موضوع تبصره ۲ ماده ۳ این قانون می‌باشد.
- تبصره ۲: عرضه‌کننده حق واگذاری یا استفاده از خودروی مسترد شده را پیش از رفع عیب ندارد. واگذاری خودروی مزبور پس از رفع عیب و نقص قبلی و یا اعلام صریح عیوب مزبور در اسناد واگذاری مجاز می‌باشد.
- ماده ۵- عرضه‌کننده، واسطه فروش و نمایندگی مجاز تعمیر موظفند هر بار که خودروی موضوع ضمانت، مورد تعمیر یا خدمات مختلف دوره‌ای قرار می‌گیرد، پس از اتمام کار، به صورت مکتوب کلیه عیب‌ها و نقص‌های اعلامی از سوی مصرف‌کننده، اقدام‌های انجام شده و قطعات تعمیر یا تعویض شده را در صورت وضعیت ذکر نموده و آن را تسلیم مصرف‌کننده نماید.
- تبصره: استفاده از قطعات غیر استاندارد یا تأیید نشده توسط عرضه‌کننده و نمایندگی‌های مجاز تعمیر ممنوع می‌باشد.
- ماده ۶- چنانچه انجام تعهدات عرضه‌کننده به دلیل حوادث غیرمترقبه (غیر قابل پیش‌بینی و غیر قابل رفع) ناممکن باشد، این تعهدات به حالت تعلیق در می‌آید. مدت تعلیق به دوره ضمانت افزوده می‌شود.
- ماده ۷- هر نوع توافق مستقیم یا غیرمستقیم بین عرضه‌کننده، واسطه فروش یا مصرف‌کننده که به موجب آن تمام یا بخشی از تعهداتی که عرضه‌کننده بر طبق این قانون و یا ضمانت‌نامه صادره بر عهده دارد، ساقط نماید یا به عهده واسطه فروش یا هر عنوان دیگری گذارده شود، در برابر مصرف‌کننده باطل و بلا اثر می‌باشد.
- تبصره: انعقاد هر نوع قراردادی که حقوق و تکالیف طرفین قرارداد و مشمولین این قانون در آن رعایت نشود به استناد ماده ۱۰ قانون مدنی و مورد مشابه غیرقانونی و از درجه اعتبار ساقط است.
- ماده ۸- هر گونه عیب و نقص و خسارات جانی و مالی وارد به مصرف‌کننده و اشخاص ثالث که به دلیل تعویض یا نصب قطعات و سیستم‌های جانبی و یا دریافت خدمات خارج از شبکه رسمی و مجاز عرضه‌کننده توسط مصرف‌کننده طی دوران ضمانت ایجاد شود از شمول این قانون خارج است و هیچگونه حقی برای مصرف‌کننده و اشخاص ثالث در برابر عرضه‌کننده ایجاد نمی‌کند.
- ماده ۹- عرضه‌کننده مکلف است تعهدات موضوع این قانون را به صورت کتبی در اوراق ضمانت نامه قید و در زمان تحویل خودرو، به نحو مقتضی موضوع این قانون را به طور صریح و روشن به مصرف‌کننده اعلام نماید.
- ماده ۱۰ - آئین‌نامه اجرائی این قانون (به ویژه در مورد ملاک‌های ایجاد نمایندگی‌های مجاز تعمیر در سطح کشور به ازاء تعداد خودروهای عرضه شده) ظرف سه ماه از تاریخ تصویب توسط وزارت صنایع و معادن تهیه و به تصویب هیأت وزیران میرسد.
- ماده ۱۱ - وزارت صنایع و معادن مکلف به نظارت بر اجرای این قانون در راستای حفظ حقوق مصرف‌کنندگان و اعلام گزارش ادواری شش ماهه به کمیسیون صنایع و معادن مجلس شورای اسلامی است.

۲- آیین‌نامه اجرایی قانون حمایت از حقوق مصرف‌کنندگان

- ماده ۱- ضوابط مندرج در این آیین‌نامه شامل توأم عرضه‌کنندگان، واسطه‌های فروش، واسطه‌های خدمات پس از فروش و نمایندگی‌های مجاز انواع وسایل نقلیه موتوری اعم از سواری، مینی بوس، میدل باس، اتوبوس، ون، کامیونت، کامیون، کشنده، تریلر و انواع موتورسیکلت ساخت داخل کشور یا خارج می‌باشد.
- ماده ۲- در این آیین‌نامه اصطلاحات زیر در معانی مشروح مربوط به کار می‌روند:
- الف - قانون: قانون حمایت از حقوق مصرف‌کنندگان خودرو مصوب ۶۸۳۱
- ب - وزارت: وزارت صنعت، معدن و تجارت
- پ - عرضه‌کننده: هر شخص حقیقی یا حقوقی که به طور مستقیم یا از طریق واسطه فروش، مبادرت به فروش خودروهای نو ساخت داخل کشور یا وارداتی خود می‌نماید.
- ت - خدمات پس از فروش: کلیه خدمات پس از فروش یک محصول از قبیل ضمانت و تعهد شامل پشتیبانی خدمات، تعمیرات و تأمین قطعات استاندارد که موجب تضمین کارکرد مطلوب محصول می‌باشد.
- ث - واسطه خدمات فروش و پس از فروش: اشخاص حقیقی یا حقوقی که با موافقت عرضه‌کننده، صرفاً یا توأمأ عهده دار خدمات فروش و پس از فروش خودرو از طریق نمایندگی‌های مجاز می‌باشند، واسطه مذکور می‌تواند به عنوان بخشی از مجموعه عرضه‌کننده یا به عنوان شرکتی مستقل تحت نظارت عرضه‌کننده فعالیت نموده و خدمات خود را ارائه نماید.
- ج - نمایندگی مجاز: هر شخص حقیقی یا حقوقی که با موافقت عرضه‌کننده عهده دار فروش و خدمات پس از فروش خودرو در طول مدت ضمانت است.
- چ - شیوه ارائه خدمات پس از فروش خودرو: بر اساس استاندارد ملی شماره (۷۱۱۹۱) در خصوص تعیین شیوه مربوط به امور خدمات پس از فروش خودرو، شاخص‌ها و نحوه ارزیابی عرضه‌کننده، واسطه خدمات پس از فروش و نمایندگی‌های مجاز آن و همچنین رده‌بندی و پایش عملکرد آنها می‌باشد.
- ح - دستورالعمل شرایط، ضوابط و ارزیابی خدمات فروش خودرو: دستورالعملی که به منظور تعیین شیوه مربوط به امور خدمات فروش خودرو، شاخص‌ها و نحوه ارزیابی عرضه‌کننده، واسطه خدمات فروش و نمایندگی‌های آن و همچنین رده‌بندی و پایش عملکرد آنها توسط وزارت تهیه و ابلاغ می‌شود.
- خ - خدمات دوره تضمین: مجموعه خدمات تعمیرات، تأمین و تعویض قطعات یا تعویض خودرو که در یک دوره زمانی با طی مسافت مشخص مطابق مواد (۲۱) و (۳۱) این آیین‌نامه و انجام آن به صورت رایگان به عهده عرضه‌کننده می‌باشد.
- د - خدمات دوره تعهد: مجموعه خدمات تعمیرات، تأمین و تعویض قطعات و پشتیبانی خدمات که در یک دوره زمانی مشخص مطابق ماده (۵۱) این آیین‌نامه و در قبال دریافت اجرت برابر با نرخ مصوب موضوع بند (ط) ماده (۲) این آیین‌نامه از سوی عرضه‌کننده برای مصرف‌کننده انجام می‌شود.
- ذ - خدمات سیار: خدمات امداد و تعمیراتی که در محل استقرار خودرو در بیرون از نمایندگی مجاز به مصرف‌کننده ارائه می‌شود.
- ر - خدمات فنی استاندارد: خدماتی که مطابق با استاندارد کارخانه‌ای، ملی، بین‌المللی، یا سایر استانداردها و دستورالعمل‌های تخصصی رسمی باشد.
- ز - ضمانت‌نامه: سندی است به زبان فارسی و در برگیرنده مسئولیت دوره ضمانت و تعهد خدمات عرضه‌کننده و استفاده مطلوب از خودرو که توسط عرضه‌کننده به همراه خودرو، تحویل مصرف‌کننده می‌شود.

- ژ - استفاده مطلوب از خودرو: استفاده از هر خودرو مطابق مشخصات اعلام شده از سوی عرضه‌کننده به ویژه در مورد تعداد سرنشین و مقدار بار.
- س - کتابچه راهنمای مصرف‌کننده: کتابچه‌ای است حداقل به زبان فارسی، که باید در زمان تحویل خودرو از طرف عرضه‌کننده به مصرف‌کننده تسلیم شود. این کتابچه باید حاوی مواردی از قبیل نحوه استفاده مطلوب از خودرو، عناوین متعلقات الزامی همراه خودرو از قبیل رادیو پخش، چرخ زاپاس، جک، آچار چرخ، کف پوش متحرک، مثلث خطر و تجهیزات اضافی خودرو، میزان مصرف سوخت (به تفکیک سیکل شهری، برون شهری و ترکیبی) و همچنین عناوین بازدیدهای دوره‌ای، نام و نشانی نمایندگی‌های مجاز شبکه فروش و خدمات پس از فروش، متن قانون، آیین‌نامه و دستورالعمل‌های اجرایی آن باشد.
- ش - تأمین خودروی جایگزین مشابه: واگذاری خودروی مشابه و در صورت عدم امکان، پرداخت خسارت توقف خودرو در دوره تضمین است.
- ص - قیمت کارشناسی: قیمتی که بر اساس نظر کارشناس رسمی دادگستری در رشته مرتبط تعیین می‌شود.
- ض - شرکت بازرسی: شخصیت حقوقی دارای صلاحیتی از طرف سازمان ملی استاندارد ایران که توسط وزارت برای انجام ارزیابی عملکرد عرضه‌کننده، واسطه فروش، واسطه خدمات پس از فروش، نمایندگی‌های مجاز و ارائه گزارش‌های ادواری یا موردی به وزارت و عرضه‌کننده انتخاب می‌شود.
- ط - نرخ خدمات و قطعات: نظر به صنفی بودن فعالیت نمایندگی‌های مجاز، واسطه خدمات پس از فروش و خدمات سیار، اجرت یا دستمزد خدمات و همچنین نرخ قطعات و مواد مصرفی مطابق ماده (۱۵) اصلاحی قانون نظام صنفی کشور - مصوب ۲۹۳۱ - با محوریت کمیسیون نظارت تعیین و در ازای ارائه خدمات و ابلاغ صورتحساب رسمی به مصرف‌کننده، از وی دریافت می‌شود.
- ظ - خودروی نو: خودرویی که به هنگام تحویل به مصرف‌کننده بیش از (۹۹) کیلومتر طی مسافت نکرده باشد.
- ع - عیب: زیاده، نقیصه و یا تغییر حالتی که موجب کاهش ارزش اقتصادی کالا، خدمت یا عدم امکان استفاده متعارف از آن می‌شود.
- غ - قطعه ایمنی خودرو: قطعاتی که عیب آنها موجب احتمال صدمه جسم، جان و مال اشخاص می‌گردد.
- تبصره: فهرست این قطعات توسط وزارت با همکاری سازمان ملی استاندارد ایران و پلیس راهنمایی و رانندگی نیروی انتظامی جمهوری اسلامی ایران تهیه و اعلام می‌شود.
- ف - عیب ایمنی: عیوبی که احتمال ایجاد صدمه به جسم، جان و مال اشخاص گردد.
- تبصره: وزارت موظف است با همکاری سازمان ملی استاندارد ایران و پلیس راهنمایی و رانندگی جمهوری اسلامی ایران، فهرست عیوب ایمنی خودرو و همچنین قطعات مشمول استاندارد اجباری خودرو را تهیه و ابلاغ نماید.
- ق - قطعه و ماده مصرفی: قطعات و موادی مانند روغن‌ها (نظیر روغن موتور و گیربکس)، مایعات (نظیر مایع ضدیخ و مایع شیشه‌شوی)، فیلترها (نظیر فیلتر بنزین، هوا و روغن) و سایر قطعات و موادی که فهرست کامل آن توسط وزارت تهیه و ابلاغ خواهد شد.
- ک - استانداردها و مقررات ابلاغی: کلیه معیارها و مشخصات ناظر در تولید، ایمنی، کیفیت، آلاینده‌گی زیست محیطی، فروش و خدمات پس از فروش خودرو که از سوی وزارت، سازمان ملی استاندارد ایران، سازمان حفاظت محیط زیست و وزارت نفت ابلاغ و رعایت آنها از سوی عرضه‌کننده الزامی است.
- تبصره - استانداردهای فنی شرکت‌های عرضه‌کننده در صورت عدم مغایرت با موارد فوق، جزو استانداردهای ابلاغی محسوب خواهد شد.
- ماده ۳ - عرضه‌کننده موظف است در سامانه اطلاع‌رسانی خود، نسبت به فروش اینترنتی محصولات با قید مشخصات خودرو و شرایط فروش از قبیل نشان تجاری، نوع، تیپ،

رنگ، تجهیزات درخواستی، قیمت خودرو، سود مشارکت، زمان تحویل و سایر موارد مرتبط اقدام نماید.
 تبصره - عرضه‌کننده موظف است حداقل دو روز کاری قبل از اجرای فرآیند فروش شرایط موصوف را اطلاع رسانی عمومی نماید.
 ماده ۴- عرضه‌کننده موظف است قیمت نهایی محصولات خود به همراه قید نوع، تیپ، رنگ و متعلقات، ضوابط و روش‌های مختلف فروش و فرآیند خرید را به صورت شفاف و روشن مطابق جدول زیر تهیه و در پایگاه اطلاع‌رسانی و نمایندگی‌های مجاز فروش خود، در دسترس متقاضیان خرید قرار دهد:
 ضوابط و روش‌های مختلف فروش:



سفراتی تعداد محدود	مشارکت در تولید	پیش فروش		تحویل فوری	
		عادی	قطعی		
قیمت توافقی زمان عقد قرارداد	قیمت زمان تحویل مندرج در قرارداد	قیمت زمان تحویل مندرج در قرارداد	قیمت قطعی زمان عقد قرارداد	قیمت قطعی زمان عقد قرارداد	قیمت
داخلی سه ماه وارداتی چهار ماه	سه سال	دوازده ماه	نه ماه	سی روز	حداکثر تاریخ تحویل
-	حداقل سود سپرده سه ساله نظام بانکی	حداقل سود سپرده یک ساله نظام بانکی	حداقل سود سپرده برابر مقررات نظام بانکی در مدت قرارداد	-	حداقل سود مشارکت
حداکثر سه درصد کمتر از نرخ سود سپرده یک ساله نظام بانکی	حداکثر سه درصد کمتر از نرخ سود سپرده یک ساله نظام بانکی	حداکثر سه درصد کمتر از نرخ سود سپرده یک ساله نظام بانکی	حداکثر سه درصد کمتر از نرخ سود سپرده یک ساله نظام بانکی	حداکثر سه درصد کمتر از نرخ سود سپرده یک ساله نظام بانکی	حداقل سود انصراف (درصد)
سه درصد ماهانه	سود مشارکت بعلاوه یک درصد ماهانه	سود مشارکت بعلاوه یک درصد ماهانه	سود مشارکت بعلاوه یک درصد ماهانه	دو و نیم درصد ماهانه	جبران تأخیر در تحویل
در صورت تأخیر بیش از دو ماه در تحویل خودرو موضوع قرارداد، مشتری حق انصراف خواهد داشت.	در صورت عدم امکان تحویل خودرو موضوع قرارداد، خودروی جایگزین از میان خودروهای تولیدی به انتخاب مشتری و شرایط مفاد قرارداد تحویل داده خواهد شد. این موضوع شامل خودروی وارداتی نمی‌شود.	-	-	نداشتن تعهدات معوق	شرایط

- در کلیه روشها، اطمینان از تأمین CKD/CBU و شماره گذاری توسط عرضه‌کننده الزامی است.

- در کلیه روشها، امکان پرداخت وجه ثمن خودرو به صورت اقساطی میسر می‌باشد.

- در صورت استفاده از تسهیلات بانک‌ها، مؤسسات اعتباری و شرکت‌های لیزینگ، رعایت قوانین مرتبط با آن و حصول اطمینان عرضه‌کننده از تأمین و پرداخت تسهیلات توسط بانک‌ها، مؤسسات اعتباری و شرکت‌های لیزینگ به متقاضی، پیش از انعقاد قرارداد و دریافت وجه، الزامی است.

- تعهدات معوق: در فروش‌های فوری، تعهداتی است که طبق قرارداد سررسید شده ولی خودرو تحویل نگردیده است.

تبصره ۱- حداکثر مبلغ قابل دریافت در قراردادهای پیش فروش معادل پنجاه درصد قیمت فروش نقدی محصول مورد نظر در هنگام عقد قرارداد می‌باشد.

تبصره ۲- سود انصراف و خسارت تأخیر مندرج در بخش ضوابط فروش، به صورت روزشمار محاسبه می‌شود.

ماده ۵- عرضه‌کننده موظف است قبل از اقدام به پیش فروش خودرو، مجوز مربوطه شامل تعداد خودروی قابل عرضه را از وزارت اخذ نماید.

ماده ۶- عرضه‌کننده موظف است نسبت به عقد قرارداد فروش با مصرف‌کننده اقدام نماید. در قرارداد فروش قید مشخصات خودرو مورد نظر از قبیل نشان تجاری، نوع، تیپ، رنگ و شرایط موضوع قرارداد مانند قیمت فروش، نرخ سود مشارکت، تاریخ تحویل خودرو با تعیین ماه و هفته تحویل، خسارت تأخیر در تحویل، فهرست متعلقات الزامی همراه خودرو از قبیل رادیو پخش، چرخ زاپاس، جک، آچار چرخ، کف پوش متحرک، مثلث خطر و تجهیزات درخواستی و ارائه یک نسخه از اصل قرارداد به مصرف‌کننده الزامی است.

تبصره: هرگونه تغییر در استانداردهای اجباری پس از عقد قرارداد، چنانچه موجب افزایش هزینه و مشمول قیمت گذاری شود، با تصویب مرجع قیمت گذاری در قیمت فروش لحاظ می‌شود.

ماده ۷- عرضه‌کننده موظف است در قرارداد پیش فروش، سود مشارکت و وجه دریافتی را از تاریخ دریافت ودیعه تا تاریخ تحویل مندرج در قرارداد پرداخت نماید.

تبصره ۱- عرضه‌کننده موظف است در صورت تأخیر در تحویل خودرو، از تاریخ تحویل مندرج در قرارداد تا زمان تحویل خودرو به مصرف‌کننده، مبلغ خسارت تأخیر در تحویل را نسبت به وجه پرداختی محاسبه و پرداخت نماید.

تبصره ۲- در صورتی که مصرف‌کننده پس از ابلاغ دعوت نامه کتبی عرضه‌کننده، ظرف پانزده روز کاری نسبت به تصفیه حساب خودرو موضوع قرارداد اقدام ننماید، عرضه‌کننده می‌تواند خودرو را به سایر متقاضیان تحویل و نوبت مصرف‌کننده را به موعده دیگری که نحوه تعیین آن در قرارداد مشخص شده، موکول نماید.

تبصره ۳- در صورت اعلام انصراف مصرف‌کننده یک ماه پس از عقد قرارداد، سود انصراف بر مبنای ضرایب مندرج در جدول ذیل ماده (۴) این آیین‌نامه محاسبه و پرداخت می‌شود. عرضه‌کننده موظف است سود انصراف و مبلغ پرداختی را ظرف بیست روز به مصرف‌کننده پرداخت نماید. انصراف مصرف‌کننده قبل از یک ماه از زمان عقد قرارداد مشمول سود انصراف نمی‌شود.

تبصره ۴- در صورتی که زمان بازپرداخت وجه پرداختی مصرف‌کننده بیش از بیست روز شود، سود انصراف متعلقه از تاریخ تأخیر تا تاریخ بازپرداخت وجه مذکور نیز باید محاسبه و پرداخت گردد.

ماده ۸- عرضه‌کننده موظف است هرگونه تغییر در شرایط عرضه را نسبت به شرایط مندرج در قرارداد به استثنای الزامات قانونی، رضایت کتبی مصرف‌کننده در الحاقیه قرارداد

منعقد، قبل از ارسال دعوت نامه تکمیل وجه، قید و به تأیید و امضای طرفین برساند.

تبصره: در صورت بروز مشکل در فرآیند رعایت استانداردهای مصوب و تأخیر در تحویل خودرو، مسئولیت جبران خسارات وارده و کسب رضایت مصرف‌کننده بر عهده عرضه‌کننده است.

ماده ۹- عرضه‌کننده موظف است در زمان تحویل، خودروی درخواستی مصرف‌کننده را در حضور وی کنترل نموده و پس از حصول اطمینان از عدم وجود عیب، خودرو را تحویل دهد.

تبصره ۱- عرضه‌کننده موظف است در صورت وجود عیب احتمالی در خودرو، عیب مربوط را مطابق زمان استاندارد تعمیراتی مربوط، رفع کند مشروط بر آن رفع عیب، موجب کاهش ارزش قیمتی خودرو نگردد. در غیر این صورت عرضه‌کننده موظف است نسبت به تعویض خودرو و یا اخذ رضایت کتبی مصرف‌کننده اقدام نماید.

تبصره ۲- در صورتی که مصرف‌کننده در دوره تضمین به نمایندگی مجاز مراجعه نماید و رفع کامل عیوب خودرو تحت هر شرایطی در مدت زمان باقی مانده از دوره مذکور برای نمایندگی مجاز مقدور نباشد، عرضه‌کننده یا واسطه فروش با نمایندگی مجاز موظف است ضمن الزام نمایندگی مجاز به اعلام کتبی موضوع به مصرف‌کننده ترتیبی اتخاذ نماید که خودرو در اولین فرصت ممکن تحت شرایط تضمین رفع عیب گردد.

تبصره ۳- عرضه‌کننده موظف است در صورتی که رفع عیوب خودرو مستلزم گذشت زمان باشد، ضمن ثبت دقیق عیوب خودرو در دو نسخه و تحویل یک نسخه از آن به مصرف‌کننده، برابر ماده (۷۱) این آیین نامه رفتار نماید.

ماده ۱۰- عرضه‌کننده موظف است سند فروش، صورتحساب فروش همراه با درج تفکیکی اقلام تشکیل دهنده، بهای خودرو شامل بهای خالص خودرو، شماره‌گذاری، بیمه، عوارض، مالیات و سایر موارد مربوط، برگه‌های ضمانت، کتابچه راهنمای مصرف‌کننده حداقل به زبان فارسی و تجهیزات اضافی رادر زمان تحویل خودرو به مصرف‌کننده ارائه نماید.

ماده ۱۱- عرضه‌کننده موظف است نسبت به تهیه نظامات و دستورالعمل‌های زیر و نظارت بر حسن اجرای آن، در چارچوب دستورالعمل ابلاغی وزارت اقدام نماید:

الف - فرآیند فروش

ب - فرآیند و نظام پرداخت سود و خسارت متعلقه به مصرف‌کننده

پ - بازرسی قبل از تحویل خودرو

ت - حمل مناسب خودرو از محل عرضه‌کننده تا نمایندگی مجاز

ث - نظام آموزش کارکنان شرکت عرضه‌کننده و نمایندگی‌های مجاز خود

ج - پذیرش، گردش کار خدمات قابل ارائه، برنامه ریزی تعمیرات و تریخیص خودرو به نمایندگی مجاز.

چ - راهنمای تعمیراتی بخش‌های مختلف خودرو

ح - نظام تأمین و توزیع به موقع کلیه قطعات مورد نیاز واسطه خدمات پس از فروش و نمایندگی مجاز آنها.

خ - نظام تشویق، تنبیه و اعطا و لغو نمایندگی‌های مجاز خود

د - ارتقای کمی و کیفی شبکه نمایندگی‌های مجاز خود.

ذ - اطلاع‌رسانی شفاف رتبه نمایندگی و حقوق مشتریان در محل پذیرش نمایندگی مجاز

ر - نظام نظرسنجی از مراجعین کلیه نمایندگی‌های مجاز

ز - ساز و کار ردیابی قطعات به ویژه قطعات ایمنی نصب شده بر روی خودرو

ژ - نظام رسیدگی به شکایات و تعیین تکلیف موضوع با رعایت ضوابط قانونی ظرف بیست روز.

س - نظام آرایه خدمات سیار و طرح‌های امدادی در دوره تضمین و دوره تعهد برای مشترکین خود.

ماده ۲۱- دوره تضمین برای خودروهای سبک شامل سواری، ون و وانت از تاریخ تحویل به مصرف‌کننده حداقل دو سال یا کارکردی برابر چهل هزار (۰۰۰۰۴) کیلومتر، هر کدام زودتر فرا برسد، برای خودروهای سنگین شامل مینی بوس، میدل باس، اتوبوس، کامیونت، کامیون و کشنده از تاریخ تحویل به مصرف‌کننده حداقل دو سال یا کارکردی برابر دویست هزار (۰۰۰۰۲) کیلومتر، هر کدام زودتر فرا برسد و برای انواع موتورسیکلت از تاریخ تحویل به مصرف‌کننده حداقل یک سال می‌باشد.

تبصره ۱- عرضه‌کننده می‌تواند بر اساس سیاست تجاری خود و به منظور افزایش رضایت‌مندی مصرف‌کننده، نسبت به افزایش دوره تضمین یا تعهد اقدام نماید که در این صورت باید جزئیات شرایط آن به طور کتبی و شفاف به مصرف‌کننده اعلام گردد.

تبصره ۲- ضمانت رنگ برای خودروهای سبک حداقل سه سال، برای خودروهای سنگین حداقل هجده ماه و برای موتورسیکلت حداقل سه ماه می‌باشد.

تبصره ۳- عرضه‌کننده موظف است قطعات، مواد مصرفی و استهلاکی ناشی از عیوب کیفی و مونتاژی در هر یک از مجموعه‌های خودرو را مشمول خدمات دوره تضمین نماید.

تبصره ۴- تعمیر یا تعویض قطعات خودرو، ناشی از خسارت حاصل از حادثه یا تصادف که به علت عیب فنی خودرو نباشد، مشمول ضمانت نمی‌گردد.

ماده ۳۱- کلیه قطعات و مجموعه‌های خودرو به جز قطعات و مواد مصرفی، مشمول خدمات دوره تضمین می‌باشند.

تبصره ۱- فهرست قطعاتی که به عنوان قطعات و مواد مصرفی قلمداد نشده از جمله تجهیزات کاهنده آلاینده‌ها شامل کربن کنیستر، کاتالیست کانورتور، حسگر دوزم اکسیژن و عمر کارکرد آنها کمتر از مدت زمان مورد نظر در دوره تضمین خودرو می‌باشد، توسط وزارت تعیین و ابلاغ خواهد شد.

تبصره ۲- عملکرد صحیح سیستم و قطعات کیسه هوا صرفاً مشمول دوره تضمین نبوده و بر اساس استانداردهای ابلاغی شامل دوران تعهد نیز می‌باشد.

ماده ۴۱- عیوب ناشی از عدم انجام خدمات دوره ای مطابق با شرایط مندرج در کتابچه راهنمای مصرف‌کننده خودرو در شبکه نمایندگی‌های مجاز شرکت عرضه‌کننده خودرو، باعث خروج مجموعه‌های مرتبط خودرو به خدمت مورد نظر، از شرایط تضمین می‌گردد.

ماده ۵۱- مدت زمان تعهد خدمات شامل تعمیرات و تأمین قطعات، ده سال بعد از فروش آخرین دستگاه خودرو از همان نشان تجاری و نوع خودرو، توسط عرضه‌کننده می‌باشد.

ماده ۶۱- عرضه‌کننده موظف است نسبت به راه‌اندازی سامانه‌ای مبتنی بر فناوری اطلاعات به منظور رعایت مفاد ماده (۵) قانون و تعیین زمان و محل مراجعه مصرف‌کننده به نمایندگی‌های مجاز در دوره تضمین و تعهد اقدام نماید. در صورتی که مصرف‌کننده تأکید بر پذیرش در نمایندگی خاصی را داشته باشد عرضه‌کننده باید در اولین زمان ممکن، نسبت به اجرای این درخواست، اقدام نماید.

ماده ۷۱- عرضه‌کننده موظف است چنانچه رفع عیوب خودرو در دوره تضمین که ناشی از خسارت حاصل از حادثه و یا تصادف نباشد و بیش از دو روز کاری یا زمان استاندارد تعمیرات تأیید شده به طول انجامید، به تأمین خودرو مشابه جایگزین در طول مدت تعمیرات و در صورت عدم امکان، پرداخت خسارت حق توقف خودرو به شرح مفاد این آیین‌نامه

اقدام نماید.

تبصره ۱- مدت زمان توقف خودرو، برای پرداخت خسارت در دوره تضمین و دوره تعهد به ترتیب بعد از دو و هفت روز کاری و یا زمان استاندارد تعمیرات تأیید شده، برای کلیه روزهای توقف خودرو در نمایندگی اعم از تعطیل و غیر تعطیل بدون در نظر گرفتن فرآیندهای داخلی سازنده و وارد کننده و نیز واسطه خدمات پس از فروش و یا نمایندگی مجاز آن، آغاز و در روزی که نمایندگی مجاز پس از انجام تعمیرات لازم، آمادگی تحویل خودرو به مصرف‌کننده را اعلام نماید، پایان می‌یابد. در هر صورت مدت زمان توقف خودرو به دوره تضمین یا تعهد خودروی مربوط اضافه می‌شود.

تبصره ۲- در صورت مراجعه مصرف‌کننده برای رفع عیب تکراری به همان نمایندگی مجاز و یا هر یک از نمایندگی‌های مجاز دیگر برای بار دوم و یا بیشتر، زمان توقف خودرو از بدو تاریخ پذیرش خودرو برای پرداخت خسارت محاسبه می‌گردد.

تبصره ۳- در صورتی که عیوب موجود در هر یک از مجموعه‌های خودرو که به تشخیص مرجع رسیدگی کننده موضوع ماده (۳) قانون موجب بروز حادثه یا تصادف و یا آلاینده‌گی بیش از حد مجاز هوا گردد، خدمات مربوط مشمول ضوابط این ماده بوده و بر عهده عرضه‌کننده خودرو می‌باشد.

ماده ۸۱- ضوابط پرداخت خسارت توقف خودرو به استثنای خسارات ناشی از موارد حادثه و تصادف به شرح زیر است:

الف - خودروی سواری: از زمان تحویل خودرو به نمایندگی مجاز به ازای هر روز توقف مازاد، به میزان یاد شده در ماده (۷۱) آیین‌نامه به مقدار پانزده ده هزارم (۰/۵۱۰۰) بهای خودرو به عنوان هزینه توقف توسط عرضه‌کننده به مصرف‌کننده پرداخت می‌شود.

ب - خودروی عمومی (تاکسی، وانت، ون) از زمان تحویل خودرو به نمایندگی به ازای هر روز توقف مازاد به میزان یاد شده در ماده (۷۱) آیین‌نامه به مقدار دو هزارم (۰/۲۰۰) بهای خودرو به عنوان هزینه توقف توسط عرضه‌کننده به مصرف‌کننده پرداخت می‌شود.

پ - خودروی سنگین (مینی بوس، میدل باس، اتوبوس، کامیونت، کامیون و کشنده): به ازای هر روز توقف مازاد به میزان یاد شده در ماده (۷۱) آیین‌نامه به مقدار یک هزارم (۰/۱۰۰) بهای خودرو به عنوان هزینه توقف توسط عرضه‌کننده به مصرف‌کننده پرداخت می‌شود.

ت - موتور سیکلت: به ازای هر روز توقف مازاد به میزان یاد شده در ماده (۱۷) آیین‌نامه به مقدار یک هزارم (۰/۱۰۰) بهای موتور سیکلت به عنوان هزینه توقف توسط عرضه‌کننده به مصرف‌کننده پرداخت می‌شود.

تبصره ۱- در صورت عدم توافق طرفین نسبت به مبلغ خسارت توقف خودرو، مراتب با کسب نظر کارشناس رسمی دادگستری انجام می‌پذیرد.

تبصره ۲- عرضه‌کننده موظف است رأساً یا از طریق واسطه خدمات پس از فروش خود پس از اخذ مدرک مثبت در مورد احراز مالکیت خودرو، نسبت به پرداخت خسارت توقف خودرو در کمتر از پانزده روز اقدام نماید.

تبصره ۳- در صورتی که توقف خودروی سنگین بیش از یک ماه به طول انجامد، با موافقت کتبی مصرف‌کننده برای هر روز توقف خودرو مازاد بر یک ماه، عرضه‌کننده ملزم به پرداخت دو ده هزارم (۰/۲۰۰) بهای خودرو علاوه بر مقدار قبلی می‌باشد.

ماده ۹۱- عرضه‌کننده موظف است رأساً یا از طریق واسطه فروش و خدمات پس از فروش، ساز و کار پرداخت هزینه خسارات وارده به مصرف‌کننده شامل موارد اشاره شده در قانون و آیین‌نامه را رانندازی و اجرا نماید. عملکرد این نظام باید به گونه‌ای باشد که مصرف‌کننده را از میزان و چگونگی دریافت هزینه‌ها و خسارات خودروی خود مطلع نماید.

قانون و آیین‌نامه حمایت از حقوق مصرف‌کنندگان

ماده ۰۲- عرضه‌کننده موظف است رأساً یا از طریق شبکه نمایندگی مجاز خود تحت هر شرایطی به پذیرش کلیه خودروهایی که به دلیل وجود عیب قطعات ایمنی قادر به تردد نیستند، اقدام نماید.

تبصره - عرضه‌کننده موظف است در دوره تضمین، هزینه‌های بازرسی و حمل خودروهای در راه مانده و غیر قابل تعمیر به نزدیک‌ترین نمایندگی مجاز را به استثنای موارد تصادفی که ناشی از عیوب سایر قطعات و مجموعه‌های خودرو نباشد، تقبل نماید.

ماده ۱۲- عرضه‌کننده در دوره تعهد موظف است از طریق واسطه خدمات پس از فروش و یا نمایندگی‌های مجاز، نسبت به پذیرش تمام خودروهای تحت مسئولیت خود و همچنین سایر خودروهای مشابه وارداتی توسط اشخاص حقیقی و حقوقی فاقد نمایندگی رسمی، مطابق با دستورالعمل ابلاغی وزارت اقدام نماید.

ماده ۲۲- عرضه‌کننده موظف است نسبت به تعیین نرخ خدمات تعمیرات، قطعات یدکی و مواد مصرفی مطابق بند (ط) ماده (۲) این آیین‌نامه و همچنین تدوین جدول زمان تعمیرات، مطابق با استاندارد سازنده خودرو اقدام نموده و پس از تطبیق و صحت‌گذاری توسط شرکت بازرسی ظرف یک ماه از زمان اعلام شرکت عرضه‌کننده، آن را به واسطه خدمات پس از فروش و نمایندگی‌های مجاز خود ابلاغ نماید. بر اساس این ضوابط، نمایندگی و یا واسطه خدمات پس از فروش، صورتحساب مصرف‌کننده را به ایشان تسلیم می‌نماید.

تبصره - عرضه‌کننده موظف است امکان مقایسه صورتحساب صادره با نرخ خدمات را از طریق پایگاه اطلاع‌رسانی خود فراهم نماید.

ماده ۳۲- عرضه‌کننده موظف است نمایندگی‌های مجاز را ملزم نماید تا ضمن تسلیم صورتحساب به مصرف‌کننده، خدمات ارائه شده خود را به مدت دو ماه یا سه هزار کیلومتر، هر کدام زودتر فرا برسد و قطعات را به مدت شش ماه یا ده هزار کیلومتر، هر کدام زودتر فرا برسد ضمانت نمایند.

ماده ۴۲- نمایندگی مجاز موظف است چنانچه تشخیص دهد علاوه بر عیوب مندرج در برگ پذیرش، خودرو عیب دیگری دارد، قبل از تعمیر یا تعویض قطعه، با مصرف‌کننده تماس گرفته و از او جهت انجام تعمیرات تعیین تکلیف نماید. در صورت عدم موافقت مصرف‌کننده، مراتب هنگام تحویل خودرو به صورت کتبی مستند سازی شود.

تبصره - نمایندگی مجاز موظف است در دوره تعهد، داغی قطعات تعویضی را به مصرف‌کننده تحویل و رسید دریافت نماید.

ماده ۵۲- چنانچه به تشخیص مراجع مذکور در ماده (۳) قانون به علت عدم کیفیت تعمیرات، سهل‌انگاری و با استفاده از قطعات غیر استاندارد توسط عرضه‌کننده، واسطه خدمات پس از فروش و نمایندگی مجاز خسارتی متوجه مصرف‌کننده گردد، عرضه‌کننده موظف به جایگزین کردن قطعات، رفع نقصان خدمات بدون دریافت وجه و جبران خسارات وارده می‌باشد.

ماده ۶۲- تعداد نمایندگی‌های مجاز و واحدهای خدمات سیار، بر اساس دستورالعمل ابلاغی وزارت تعیین خواهد شد.

ماده ۷۲- عرضه‌کننده موظف است در شبکه نمایندگی‌های مجاز فروش و خدمات پس از فروش خود صرفاً از ظرفیت واحدهای دارای سطح کیفی قابل قبول، مطابق با ضوابط استاندارد ملی شیوه ارائه خدمات پس از فروش (استاندارد شماره ۷۱۱۹۱) و دستورالعمل شرایط، ضوابط و ارزیابی خدمات فروش استفاده نماید.

ماده ۸۲- عرضه‌کننده موظف است نسبت به استقرار شبکه رایانه‌ای برای واسطه‌ها و نمایندگی‌های مجاز فروش و خدمات پس از فروش شامل محاسبه مدت توقف خودرو، فهرست قطعات و مواد مصرفی و اجرت تعمیرات برای هر خودرو و نیز صورتحساب هر مصرف‌کننده اقدام نماید.

تبصره - شرکت عرضه‌کننده موظف است امکان دسترسی شرکت بازرسی به اطلاعات این شبکه را فراهم نماید.

ماده ۹۲- مسئولیت رسیدگی به شکایات مصرف‌کننده و جلب رضایت ایشان در مرحله اول بر عهده عرضه‌کننده می‌باشد. در صورت بروز اختلاف بین عرضه‌کننده و مصرف‌کننده، رأساً از طریق سازمان‌های صنعت، معدن و تجارت استان‌ها و با نظارت سازمان حمایت مصرف‌کنندگان و تولیدکنندگان مورد بررسی و رسیدگی قرار می‌گیرد. چنانچه رضایت مصرف‌کننده تأمین نشود، می‌تواند به هیأت حل اختلاف موضوع تبصره (۲) ماده (۳) قانون مراجعه کند. هیئت حل اختلاف موظف است ظرف بیست روز از تاریخ ثبت شکایات به موضوع رسیدگی و نسبت به آن کتباً اعلام رأی کند. ملاک رأی، نظر اکثریت اعضای هیئت است. این رأی باید ظرف ده روز از تاریخ ابلاغ اجرا شود.

تبصره ۱- دبیرخانه هیئت حل اختلاف موضوع این ماده و محل تشکیل جلسات آن در محل سازمان صنعت، معدن و تجارت استان‌ها می‌باشد.
تبصره ۲- سازمان صنعت، معدن و تجارت استان‌ها مکلف است ظرف یک ماه از تاریخ تصویب این آیین‌نامه، هیئت‌های حل اختلاف مربوط را در محل آن سازمان با استفاده از پست‌های سازمانی موجود تشکیل داده و امکانات نیروی انسانی و محل لازم را در اختیار آنها قرار دهد.

تبصره ۳- ثبت اعتراض و رسیدگی به آن در هیئت حل اختلاف رایگان است. اما حق الزحمه کارشناس رسمی که در هیئت حاضر و اظهار نظر می‌کند باید ظرف پنج روز از تاریخ اعلام هیئت، توسط شاکی پرداخت شود، در غیر این صورت، هیئت پرونده اعتراض را با ذکر دلیل مختومه اعلام می‌نماید.

تبصره ۴- کلیه نهادها و سازمان‌هایی که مصرف‌کنندگان جهت طرح شکایت به آنها مراجعه می‌نمایند موظفند شکایت مصرف‌کننده را به وزارت ارسال نمایند.
تبصره ۵- سازمان حمایت مصرف‌کنندگان و تولیدکنندگان ظرف یک ماه پس از ابلاغ این آیین‌نامه مکلف است دستورالعمل نحوه رسیدگی به شکایات مصرف‌کنندگان خودرو را به سازمان‌های صنعت، معدن و تجارت استان‌ها اعلام نمایند.

ماده ۳- عرضه‌کننده موظف است ساز و کار نظارت مستمر بر نمایندگی‌های مجاز را بر اساس وظایف تعیین شده در قانون آیین‌نامه و دستورالعمل‌های اجرای ذی ربط آن ایجاد نماید.

تبصره - نظارت بر ارزیابی ادواری عرضه‌کننده خودرو، واسطه فروش، واسطه خدمات پس از فروش و نمایندگی‌های مجاز آنها و ارائه گزارش‌های ارزیابی به وزارت و عرضه‌کننده، به عهده شرکت بازرسی منتخب وزارت می‌باشد.

تبصره ۲- عرضه‌کننده موظف است نام و نشانی کلیه نمایندگی‌های مجاز فعال و تعلیق شده خود را به همراه سایر مشخصات و همچنین مشخصات مشتریان مراجعه‌کننده به شبکه خدمات پس از فروش شامل نام مشتری، شماره تماس، نوع خودرو، تاریخ پذیرش و نام نمایندگی مراجعه‌شده را بصورت دسترسی بر خط جهت ارزیابی عملکرد آن، به شرکت بازرسی معرفی نماید.

ماده ۱۳- مسئولیت نظارت بر حسن اجرای این آیین‌نامه بر عهده وزارت است.

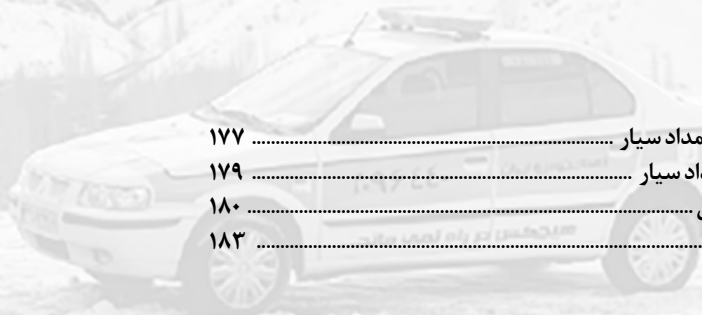
ماده ۲۳- تصمیم نامه شماره ۸۷۶۳۴/۳۳۱۴۴ مورخ ۹۸۳۱/۲۰/۹۲ لغو می‌شود.

جهت کسب اطلاعات بیشتر در خصوص قانون و آیین‌نامه حمایت از حقوق مصرف‌کننده خواهشمند است به وب سایت شرکت ایساکو www.isaco.ir قسمت خدمات - حقوق مشتریان یا به موبایل اپلیکیشن ایساکو مراجعه و یا با شماره ۰۹۶۴۴۰ تماس حاصل فرمائید.

جهت ثبت و پیگیری درخواست‌ها، پیشنهادات و شکایات می‌توانید به سایت مدیریت ارتباط با مشتریان به آدرس CRM.IKCO.IR مراجعه فرمایید.

۴

خدمات امدادی و طلایی امداد خودرو ایران



۱۷۷	درخواست خدمات امداد سیار
۱۷۹	فهرست خدمات امداد سیار
۱۸۰	خدمات کارت طلایی
۱۸۳	سایر خدمات

شرکت امداد خودرو ایران به عنوان پیشگام در ارائه خدمات نوین امدادی، در سال ۱۳۷۸ تأسیس گردید و هم اکنون مجهز به تخصصی ترین و گسترده ترین ناوگان امداد خودرویی در سراسر کشور می باشد. به دنبال استقبال هموطنان عزیز از خدمات کارت اشتراک " امداد سیار" و به منظور ایجاد رفاه، آرامش و اطمینان بیشتر، اقدام به ارائه مجموعه کاملی از خدمات خودرویی شامل امداد سیار، تعمیرات، سرویس های دوره ای، بازسازی زبان های وارده به خودرو و پوشش زبان ناشی از سرقت خودرو، تحت عنوان "خدمات طلایی" نموده است. در این بخش به تشریح انواع خدمات شرکت امداد خودرو ایران پرداخته شده است. جهت آشنایی با جزئیات و ضوابط و مقررات خدمات شرکت به سایت www.096440.ir مراجعه فرمایید.



مشتری گرامی

- شما مشمول دریافت خدمات شرکت امداد خودرو ایران می باشید. لطفاً با شماره ۰۹۶۴۴۰ (مرکز پاسخگویی این شرکت) تماس گرفته و با اعلام شماره شاسی (بدنه) خودرو، از نوع سطح خدمت و مدت اشتراک خود مطلع گردید.
- ❖ مشتریان می توانند جهت خرید یا ارتقاء سطح کارت اشتراک، از طریق شماره ۰۹۶۴۴۰، مراجعه به نمایندگی های مجاز ایران خودرو یا دفاتر بازاریابی شرکت که اطلاعات آنها در سایت شرکت موجود می باشد اقدام نمایند.
 - ❖ کلیه محصولات سواری صفر کیلومتر تولیدی شرکت ایران خودرو دارای اشتراک امداد سیار رایگان می باشند.

۱- درخواست خدمات امداد سیار

متقاضیان می‌توانند، درخواست امداد سیار، سرویس‌های ادواری و نگهداری خودرو، تعمیرات سبک و تعویض شیشه در محل را از طریق کانال‌های ارتباطی زیر انجام دهند:

■ تماس با شماره ۰۹۶۴۴۰ یا تلفن دفاتر منطقه‌ای مندرج در سایت شرکت

■ مراجعه به سایت امداد خودرو ایران www.096440.ir

■ استفاده از اپلیکیشن امداد و ثبت درخواست امداد

■ استفاده از اپلیکیشن ایساکو و ثبت درخواست امداد فوری

■ استفاده از **web app** امداد خودرو (دریافت لینک از طریق تماس با ۰۹۶۴۴۰)



۴

بعد از ثبت درخواست امداد، اکیپ‌های عملیاتی، در سریع‌ترین زمان ممکن، در محل مورد نظر مشتری، حضور خواهند یافت.

خودروهای امدادی، منقش به نام و آرم شرکت امداد خودرو ایران بوده و امدادگران شرکت نیز ملبس به لباس فرم شرکت و دارای کارت شناسایی معتبر می‌باشند.

(لینک شناسایی ناوگان امدادی پس از ثبت امداد به شماره همراه شما ارسال می‌گردد) بعد از اعزام امدادگر توسط مرکز پاسخگویی، مشخصات وی برای شما پیامک و موقعیت ایشان نسبت به موقعیت خودرو معیوب، از طریق لینک ارسالی قابل ردیابی می‌باشد.

- ❖ صورتحساب انجام خدمات، پس از پایان امداد رسانی به شماره همراه مشتری پیامک گردیده و از طریق لینک ارسالی، جزئیات خدمات و هزینه‌های مربوطه قابل مشاهده می‌باشد.
- ❖ پس از پایان امداد رسانی، لینک نظرسنجی به مشتری پیامک می‌گردد، لذا با اعلام میزان رضایت خود از خدمات دریافتی، شرکت را در ارائه خدمات مطلوب‌تر یاری نمایید.



جدول خدمات شرکت امداد خودرو ایران

شرح خدمات	امداد سیار	کارت طلایی سال	کارت طلایی یک ستاره	کارت طلایی دو ستاره	کارت طلایی سه ستاره	کارت طلایی چهار ستاره
خدمات امدادی:						
۱ پاسخ گویی به درخواست مشتریان	رایگان	رایگان	رایگان	رایگان	رایگان	رایگان
۲ راهنمایی و راه اندازی تلفنی	رایگان	رایگان	رایگان	رایگان	رایگان	رایگان
۳ اطلاع رسانی	رایگان	رایگان	رایگان	رایگان	رایگان	رایگان
۴ پیگیری امور مشتریان	رایگان	رایگان	رایگان	رایگان	رایگان	رایگان
۵ مشاوره فنی	رایگان	رایگان	رایگان	رایگان	رایگان	رایگان
۶ ایاب و ذهاب فعالیت های امدادی	رایگان	رایگان	رایگان	رایگان	رایگان	رایگان
۷ تعمیرات خودرو (قطعه و اجرت)*	طبق تعرفه	طبق تعرفه	طبق تعرفه	طبق ضوابط خدمات طلایی		
۸ سرویس در محل (اتو کلیک) و امداد گلس	طبق تعرفه	طبق تعرفه	طبق تعرفه	طبق ضوابط		
۹ حمل و جابجایی خودرو	رایگان	رایگان	رایگان	رایگان	رایگان	رایگان
۱۰ انتقال سرنشینان خودرو متوقف در جاده های بین شهری	رایگان	رایگان	رایگان	رایگان	رایگان	رایگان
خدمات امدادی:						
۱۱ پوشش زبان ناشی از حوادث	-----	طبق ضوابط خدمات طلایی				
۱۲ پوشش زبان سرقت کلی و جزئی	-----					
۱۳ پوشش زبان حوادث و بلایای طبیعی (سبل، زلزله، آتشفشان، تگرگ، طوفان، صاعقه، ریزش آوار، آتش سوزی، انفجار)	-----	-----	طبق ضوابط خدمات طلایی			
۱۴ پوشش زبان پاشش اسید و مواد شیمیایی	-----	-----	طبق ضوابط خدمات طلایی			
۱۵ پوشش زبان شکست شیشه به تنهایی	طبق تعرفه		طبق ضوابط خدمات طلایی			
۱۶ تعویض خودرو در خسارت و سرقت کلی	-----	طبق ضوابط خدمات طلایی				
۱۷ ارائه سرویس های ادواری و نگهداری	طبق تعرفه	طبق تعرفه	طبق تعرفه	تا ۲۵۰۰۰ کیلومتر پیمایش	تا ۴۰۰۰۰ کیلومتر پیمایش	تا ۶۰۰۰۰ کیلومتر پیمایش
۱۸ انجام تعمیرات خودرو (قطعه و اجرت)*	طبق تعرفه	طبق تعرفه	طبق تعرفه	طبق ضوابط خدمات طلایی		
۱۹ تحویل لاستیک (حداکثر ۴ حلقه در یک دوره)	-----	-----	-----	-----	-----	هر ۶۰۰۰۰ کیلومتر پیمایش

* در صورتی که خودرو شما در دوره گارانتی شرکت ایران خودرو باشد، هزینه قطعات تعویضی، دستمزد و دریافت داغی قطعات، طبق ضوابط مشمول دوره گارانتی است.

۲- فهرست خدمات امداد سیار

- **راه‌اندازی تلفنی:** در صورت امکان راه‌اندازی خودرو توسط امدادخواه، کارشناسان مرکز پاسخگویی امداد خودرو ایران در ۲۴ ساعت شبانه‌روز آماده ارائه راهنمایی‌های فنی می‌باشند. کارشناسان فنی مستقر در مرکز پاسخگویی در صورت امکان، تلاش خواهند کرد ابرادات فنی خودرو را با راهنمایی مشتری در محل رفع نمایند. شایان ذکر است، این خدمات توسط امداد خودرو ایران در راستای سیاست‌های مشتری‌مداری گروه صنعتی ایران خودرو به صورت رایگان ارائه خواهد شد.
- **خدمات عمومی امداد:** این خدمات شامل باتری کمکی، تأمین سوخت، بازکردن درهای خودرو، پنچرگیری و تنظیم باد لاستیک، تعویض زاپاس و حمل خودرو می‌باشد که توسط ناوگان امداد سریع، پلاس یا حمل در محل مشتری برای اغلب خودروها، فارغ از برند کارخانه سازنده خودرو ارائه می‌گردد.
- **امداد سریع:** در صورتی که خودرو شما به علت نقص فنی یا سانحه متوقف گردد و ادامه حرکت آن، احتمال بروز سانحه یا زیان برای خودرو، راننده و سرنشینان را در پی داشته باشد، در هر زمان از شبانه‌روز و در هر نقطه از کشور که امکان دسترسی با خودرو امدادی از طریق راه‌های تعریف شده در وزارت راه و شهرسازی میسر باشد، ناوگان امدادی جهت رفع ایراد یا حمل خودرو به محل توقف خودرو اعزام خواهد شد.
- خدمات امداد سریع شامل تعمیرات سبک امدادی بوده که طی مدت کمتر از ۲۰ دقیقه در محل قابل انجام می‌باشد. امدادگران با حداکثر توان تلاش می‌کنند، تا جایی که شرایط محیطی و ایمنی اجازه دهد خودروی شما را در محل توقف عیب‌یابی و راه‌اندازی نمایند.
- **سرویس در محل (اتو کلیک):** به منظور رفاه حال مشتریان، خدمات سرویس در محل (تعویض روغن موتور، فیلترها، شمع، لنت ترمز، تسمه تایم، تأمین سوخت، پنچرگیری، تعویض تیغه برف پاک کن و ...) در محل زندگی یا کار ایشان، در اسرع وقت مطابق با زمان و مکان اعلام شده، توسط ناوگان اتو کلیک ارائه می‌گردد.
- **امداد پلاس:** خدمت امداد پلاس با هدف جلوگیری از حمل خودرو و مدیریت زمان مشتریان، جهت انجام خدمات تعمیرگاهی سبک ارائه می‌گردد. از عمده خدمات قابل ارائه در امداد پلاس می‌توان به تعویض رادیاتور، پمپ هیدرولیک، آلترناتور، استارت، شیلنگ پایین رادیاتور، و ده‌ها مورد دیگر اشاره نمود.
- **امداد گلس (تعویض شیشه در محل):** خدمت امداد گلس به منظور کاهش هزینه و جلوگیری از اتلاف وقت مشتری مطابق با زمان و مکان اعلام شده مشتری ارائه می‌گردد. در امداد گلس، خدماتی نظیر تعویض شیشه جلو، شیشه عقب، شیشه‌های جانبی، لچکی‌ها، چراغ و آینه قابل ارائه می‌باشد.
- **حمل خودرو:** در صورت عدم امکان راه‌اندازی خودرو در محل (توسط راه‌اندازی تلفنی، امداد سریع و امداد پلاس) حمل انواع خودرو با شیوه‌های نوین و استاندارد توسط ناوگان امدادی در طول ۲۴ ساعت شبانه‌روز، انجام می‌شود. با توجه به نوع خودرو متوقف شده و شرایط محیطی، ناوگان حمل شامل انواع خودرو سوار و خودروبر، عملیات امداد رسانی و حمل را در سطح استانداردهای بین‌المللی انجام می‌دهند.
- **انتقال سرنشینان خودروی معیوب:** انتقال رایگان سرنشینان خودرو به نزدیکترین شهر، در شرایطی که خودرو در جاده‌های بین شهری متوقف شده باشد، انجام می‌شود.

۳- خدمات کارت طلایی

مشترکینی که این خدمات را در قالب سطوح مختلف کارت طلایی سال، یک ستاره، دو ستاره، سه ستاره و چهار ستاره را خریداری می‌کنند، می‌توانند از خدمات ویژه شرکت امداد خودرو ایران به شرح ذیل بهره‌مند گردند:

- ارائه خدمات امدادی در تمام ساعات شبانه‌روز
- انتقال سرنشینان خودروی سانحه دیده به نزدیکترین شهر
- انتقال رایگان خودروی سانحه دیده به نزدیکترین نمایندگی مجاز
- پوشش زیان وارده به خودرو ناشی از سوانح، تصادفات و قطعات سرقت شده خودرو
- پوشش زیان تعویض خودرو ناشی از زیان کلی و سرقت کلی خودرو
- پوشش زیان وارده به خودرو ناشی از سوانح طبیعی نظیر: بارش تگرگ، آتشفشان، آذرخش، طوفان، سیل و زلزله
- پوشش زیان وارده به خودرو ناشی از سوانح غیر طبیعی نظیر: شکست شیشه به تنهایی، ریزش آوار، انفجار، ریزش مواد شیمیایی و اسیدی، افتادن یا پرتاب شی بر روی خودرو
- انجام تعمیرات خودرو مطابق با استانداردهای تعمیراتی شرکت ایران خودرو
- تضمین کیفیت و دوام رنگ خودرو تعمیر شده در دوره اشتراک به مدت یک سال

نکته ۱: در صورتی که مشترک، مقصر سانحه شناخته شده داشته باشد پوشش مازاد بر بیمه با رعایت ضوابط و مقررات در تعهد کارت طلایی می‌باشد.

نکته ۲: سقف تعهدات شرکت امداد خودرو ایران در زمان ارائه خدمات، شامل پوشش زیان، تعمیرات و سرویس‌های ادواری بر اساس ارزش خودرو و قطعات، مطابق قیمت‌های رسمی ایران خودرو و ایساکو در زمان خرید اشتراک می‌باشد.

■ تصادفات

پوشش زیان ناشی از به هم خوردن دو یا چند خودرو، برخورد به جسم ثابت یا متحرک، برخورد جسمی دیگر به خودرو، واژگونی و سقوط خودرو و زیان از زیر خودرو در تعهد تمامی سطوح کارت طلایی می‌باشد.

■ سرقت

– سرقت خودرو (کلی)

در صورتی که خودروی شما سرقت شود، نسبت به تشکیل پرونده اقدام نموده و مطابق ضوابط و مقررات شرکت امداد خودرو ایران، معرفی نامه جهت دریافت یک دستگاه خودروی صفر کیلومتر از محصولات موجود شرکت ایران خودرو دریافت خواهید نمود.

– سرقت لوازم خودرو (جزیی)

در صورتی که قطعات و لوازمی از خودرو سرقت گردد، جهت پوشش زیان سرقت جزئی، بلافاصله پس از دریافت گزارش سرقت از مراجع انتظامی با شماره ۰۹۶۴۴۰ تماس حاصل نمایید.

■ سوانح: پوشش زیان ناشی از آتشفشان، آذرخش، بارش تگرگ، انفجار، طوفان، سیل و زلزله، ریزش مواد شیمیایی و اسیدی، شکست شیشه به تنهایی، ریزش آوار و افتادن شی بر روی خودرو در تعهد کلیه سطوح کارت طلایی به استثناء کارت سال می باشد.

نکته: جهت دریافت خدمات فوق الذکر (تصادفات، سرقت، سوانح) به یکی از نمایندگی های مجاز ایران خودرو و یا در صورتی که خودرو قابل حرکت می باشد به یکی از مراکز کارشناسی شرکت امداد خودرو ایران مراجعه نمایید (جهت مشاهده آدرس مراکز کارشناسی به سایت www.096440.ir مراجعه فرمایید).

■ تعویض خودرو: مشترکین برای جبران زیان های کلی خودرو ناشی از حادثه یا تصادف (بیش از ۶۰٪ ارزش روز خودرو) می توانند با ارائه مدارک معتبر، طبق ضوابط جاری و در چارچوب مقررات شرکت امداد خودرو ایران یک دستگاه خودروی صفر کیلومتر از محصولات ایران خودرو را دریافت نمایند.

■ سرویس دوره ای

جهت انجام سرویس های دوره ای خودروی خود می توانید در زمان اعتبار اشتراک در کیلومتر تعیین شده، در بازه ۵۰۰ کیلومتر قبل و حداکثر ۱۵۰۰ کیلومتر بعد از آن برای سرویس مورد نظر به نمایندگی های مجاز ایران خودرو مراجعه و یا طی تماس تلفنی با شماره ۰۹۶۴۴۰ از خدمت سرویس در محل (اتو کلیک) استفاده نمایید. در این خدمت متناسب با سطح خدمت خریداری شده و بر اساس قطعات تعریف شده در هر سرویس، تعویض قطعات مصرفی ذیل انجام می گیرد:

– تعویض روغن موتور

– تعویض فیلترها (هوا، روغن، سوخت)

– تعویض شمع موتور

– تعویض لنت ترمز جلو

- تعویض تسمه تایمینگ

■ تعمیرات فنی خودرو

مشترکینی که این خدمات را در قالب کارت طلایی ۲-۳-۴ ستاره خریداری می‌کنند، در صورت بروز هرگونه ایراد فنی در خودرو، می‌توانند با مراجعه به نمایندگی‌های مجاز تعمیرات خودروی خود را طبق ضوابط امداد خودرو ایران و استانداردهای تعمیراتی گروه صنعتی ایران خودرو انجام دهند. در این خدمت کارشناسان امداد خودرو ایران بطور مستمر فرآیند انجام تعمیرات خودرو را در نمایندگی‌های مجاز گروه صنعتی ایران خودرو نظارت کرده و در نهایت پس از اطمینان از کیفیت خدمات، خودرو را به مشتری تحویل می‌دهند.

■ ارائه چهار حلقه لاستیک

این خدمت با هدف آسایش و بهبود ایمنی سفرهای مشترکین امداد خودرو ایران در نظر گرفته شده است. مشترکین کارت طلایی ۴ ستاره می‌توانند از خدمات تعویض چهار حلقه لاستیک پس از طی مسافت ۶۰۰۰۰ کیلومتر در طول یک دوره اشتراک بهره‌مند گردند.

■ جذب و تمدید اشتراک

کلیه خودروهای سواری تولید گروه صنعتی ایران خودرو تا ۱۰ سال از زمان تولید می‌توانند طبق ضوابط شرکت برای تمدید کارت طلایی در هر سال اقدام نمایند. در صورتی که مشترکین کارت طلایی قبل از اتمام اشتراک، مشمول شرایط تمدید باشند، نیازی به بازدید از خودرو نمی‌باشد، لیکن در صورت اتمام اعتبار اشتراک، صدور انواع کارت طلایی، بعد از بازدید و تأیید کارشناس مبنی بر سلامت خودرو، تمدید اشتراک مطابق ضوابط انجام خواهد شد. مدت اعتبار اشتراک امداد سیار خودروهای صفر کیلومتر تولیدی شرکت ایران خودرو که به اشتراک امداد خودرو ایران درآمده‌اند، دو سال می‌باشد.

۴- سایر خدمات

شرکت امداد خودرو ایران مفتخر است علاوه بر ارائه خدمات ذکر شده در بخش‌های قبل، امکانات بیشتری را در اختیار متقاضیان قرار دهد.

■ مرکز پاسخگویی

مرکز پاسخگویی امداد خودرو ایران با هدف هدایت و پاسخگویی به خواسته‌های تعریف شده مشتریان به شرح زیر ایجاد گردید:

- تعیین نوبت مراجعه به نمایندگی‌های مجاز
- تعیین نوبت خدمت سرویس در محل (اتو کلیک) و امداد گلس
- ثبت شکایات گروه صنعتی ایران خودرو
- ارائه خدمات بازاریابی و فروش
- این مرکز در حال حاضر، علاوه بر پاسخگویی به نیازهای فوق‌الذکر مرتبط با گروه صنعتی ایران خودرو، امکان ارائه خدمات به شرح زیر را برای سازمان‌ها و شرکت‌های دیگر فراهم نموده است:
- میزبانی هوشمندانه مرکز پاسخگویی
- ساماندهی ارائه خدمات به مشتری در کوتاه‌ترین زمان ممکن و سهولت استفاده از خدمات ارائه شده
- اخذ بازخورد از مشتریان در رابطه با محصولات و خدمات در راستای بهبود کیفیت مستمر
- ایجاد بانک جامع اطلاعاتی مشتریان

■ امدادهای مناسبی

شرکت امداد خودرو ایران به منظور ارائه خدمات در مناسبت‌های خاص، نسبت به ارائه خدمات ویژه به مشتریان اقدام می‌نماید. انواع امدادهای مناسبی:

- امداد نوروزی
- امداد تابستانی
- امداد زمستانی
- امداد رسانی در طرح اربعین حسینی^(ع)
- امداد طرح سالگرد رحلت حضرت امام^(ع)

- امداد رسانی در زمان بروز سوانح غیر مترقبه

■ مرکز مشاوره فنی

با توجه به اهمیت بسط و گسترش آگاهی و اطلاعات عمومی خودرو و در راستای سیاست‌های کلی گروه صنعتی ایران خودرو، شرکت امداد خودرو ایران مرکز مشاوره فنی خود را راه‌اندازی نموده است. شما می‌توانید در هر ساعت از شبانه‌روز با شماره تلفن این مرکز تماس گرفته و سئوالات فنی خود را در خصوص کلیه محصولات سواری تولیدی گروه صنعتی ایران خودرو مطرح فرمائید. سیستم تلفن گویا، سئوال شما را ضبط می‌نماید و پس از طرح در کارگروه‌های تخصصی که بدین منظور تشکیل گردیده است در کوتاه‌ترین زمان ممکن پس از تماس، بهترین و کامل‌ترین پاسخ را در اختیارتان قرار می‌دهد.

■ پایگاه ثابت امدادی

با توجه به اهمیت امداد رسانی در جاده‌های پر تردد کشور، این شرکت از طریق حضور ثابت و تمام وقت در محورهای اصلی، خدمات تعمیرگاهی سبک، فروش قطعات، انجام سرویس‌های دوره‌ای و فروش اشتراک را به مشتریان، از طریق پایگاه‌های ثابت امدادی ارائه می‌نماید. جهت اطلاع از آدرس پایگاه‌های ثابت امدادی به سایت شرکت www.096440.ir مراجعه فرمایید.



هشدار

مراقب سودجویان باشید

هشدار امداد خودرو ایران برای جلوگیری از سوء استفاده امدادهای متفرقه و غیر استاندارد:

- ۱- محصولات ایران خودرو دارای دو سال اشتراک امدادی رایگان می‌باشند، در صورت هرگونه تماس شرکت‌های متفرقه با شما جهت راهنمایی و ترغیب به خرید کارت اشتراک، از طریق سایت شرکت یا تماس با ۰۹۶۴۴۰ از اصالت آنها اطمینان حاصل نمایید.
- ۲- شماره پیامک امداد خودرو ایران ۳۰۰۰۳۰ می‌باشد.
- ۳- هنگام دریافت خدمت و اعزام امدادگر از سوی امداد خودرو ایران، هویت امدادگر تنها از طریق کد و کارت شناسایی و استفاده از آرم (لوگوی) احراز می‌گردد.
- ۴- فاکتور خدمات ارائه شده را جهت اطمینان خاطر دریافت نمایید.
- ۵- تمام قطعات مورد استفاده امدادگران، قطعات اصلی محصولات ایران خودرو در بسته‌بندی ایساکو با برجسب اطمینان می‌باشد.

آدرس دفتر مرکزی شرکت:

تهران، خیابان شیخ بهایی شمالی، بالاتر از میدان شیخ بهایی، شماره ۲۸ صندوق پستی ۹۶۴۴ - ۱۳۱۸۵

جهت ارائه خدمات مطلوب به مشتریان گروه صنعتی ایران خودرو، شرکت امداد خودرو ایران علاوه بر دفتر تهران، دارای ۱۰ دفتر منطقه‌ای در شهرهای آذربایجان، اصفهان، اهواز، رشت، ساری، شیراز، کرمان، مشهد، همدان و دفتر حومه تهران می‌باشد. جهت اطلاع از آدرس و شماره تلفن دفاتر منطقه‌ای به سایت شرکت مراجعه فرمایید.



www.096440.ir

www.emdadkhodro.com



راه تو را می خواند ...



مرکز تماس ایران خودرو

۰۹۶۴۴۰

شرکت ایران خودرو (سهامی عام)
تهران، بزرگراه شهید لشگری
کیلومتر ۱۴ جاده مخصوص تهران کرج
بلوار ایران خودرو، درب شماره ۱
کد پستی ۱۳۸۹۹۱۳۶۵۷
تلفن: ۴۸۹۰۱ (۰۲۱)
نمایر: ۴۴۹۳۴۰۰۰ - ۱ (۰۲۱)
مرکز پیامک: ۳۰۰۰۳
پست الکترونیکی: info@ikco.ir
پایگاه اینترنتی: www.ikco.ir