

گروه خودروسازی سایپا

شرکت زامیاد (سهامی عام)
تولیدکننده انواع خودروهای تجاری



دفترچه راهنمای مشتری و ضوابط گارانتی

وانت دیزل زامیاد Z28ND



گردآوری و تدوین:
شرکت مهندسين مشاور خودرو ايران

به نام خدا



سازمان خدمات پس از فروش سایا

وانت زامیاد دیزل (Z28 ND)

دفترچه راهنمای مشتری
و ضوابط گارانتی خودرو
(ویرایش چهارم _ اسفند ماه ۹۹)

تهیه کننده

اداره آموزش و پشتیبانی فنی خدمات پس از فروش

صحه گذاری

معاونت توسعه محصول / مدیریت خدمات پس از فروش

آدرس شرکت زامیاد

تهران - کیلومتر ۱۴ جاده قدیم کرج - شرکت زامیاد - تلفن: ۲۰-۴۴۹۲۲۹۱۱

به منظور استفاده مطلوب از خدمات گارانتی، مطالعه دقیق مطالب این دفترچه به مالکین خودرو توصیه می‌گردد.



توجه

از آنجایی که انجام سرویس های ادواری مطابق با توصیه شرکت سازنده خودرو، تاثیر بسزایی در بهبود عملکرد خودرو و افزایش عمر مفید آن دارد، لذا انجام این سرویس ها (از جمله تعویض روغن و فیلتر روغن موتور) مطابق با جدول سرویس های ادواری خودرو (فصل گارانتی همین دفترچه) در شبکه نمایندگی های مجاز سایپا الزامی بوده و عدم انجام آن در موعد مقرر منجر به خروج خودرو از شرایط گارانتی خواهد شد. لذا ضروری است جهت استفاده از گارانتی خودرو، با مراجعه به نمایندگی های مجاز سایپا، نسبت به انجام سرویس های مربوطه (با حداکثر اختلاف ۱۰۰۰ کیلومتر از سررسیدپیمایش و یا یک ماه از سررسید زمانی مشخص شده در جدول سرویس های ادواری) اقدام نمایید.

سایپا کارت طلایی:

مشتری گرامی، ارائه خدمات مناسب و مطابق با نیازهای مشتریان از اولویت های اصلی گروه خودرو سازی سایپا می باشد. در این راستا بسته های خدمات ویژه و جذابی همچون گارانتی بدنه و بیمه بدنه (در سه سطح کامل، اکونومی و پایه) و همچنین امداد پشتیبان، امداد ۲۴۷ و امداد (پلاس) و سرویس تمدید گارانتی خودرو به منظور افزایش دوره گارانتی به میزان یک سال یا ۲۰۰۰۰ کیلومتر مازاد بر زمان و کیلومتر استاندارد تعیین شده خودرو و بسته های خدماتی دیگری به صورت تخصصی، با مزیت های رقابتی و مشتری مدار تهیه گردیده است. جهت اطلاع از مزایای این خدمات از شما دعوت می گردد به سایت شرکت سایپا <http://narenji.saipayadak.org> و یا به نمایندگی های مجاز این شرکت در سراسر کشور مراجعه نمایید. در صورت نیاز به مشاهده خدمات موجود برای خودروی خود، می توانید از قسمت سوابق کارت در آدرس مذکور نسبت به دریافت اطلاعات با ورود شماره شاسی خودرو اقدام نمایید.

مشتری گرامی جهت اطلاع از خدمات تحت پوشش و سرویس های مرتبط با خودرو و اعتبار آن به نشانی اینترنتی <http://www.saipayadak.org> / منوی خدمات مشتری/سوابق خدمات کارت نارنجی - طلایی مراجعه فرمایید.

همچنین آخرین "شرایط ارائه خدمات گارانتی و سرویس های دوره ای" در آدرس زیر قابل بهره برداری می باشد:
<http://www.saipayadak.org> / منوی خدمات مشتری/ راهنمای مشتری و ضوابط گارانتی

پیشگفتار

با تشکر از حسن انتخاب شما و با تبریک جهت خرید خودرو جدید. قبل از رانندگی با خودروی خود، کتابچه راهنما را با دقت مطالعه نمایید. این کتابچه شامل اطلاعات مفید و ضروری در مورد رانندگی با خودرو بوده و تجهیزات خودرو را به شما معرفی خواهد کرد. این کتابچه همچنین نحوه نگهداری و مراقبت از خودرو و نیز سرویس آن را به شما خواهد آموخت. امیدواریم با آگاهی از نحوه رانندگی و آشنایی با تجهیزات خودرو، رانندگی راحت و آسوده ای را با محصولات شرکت زامیاد تجربه نمایید.

تولیدات شرکت زامیاد:

- وانت نیسان NI-NIB
- وانت شوکا
- مینی تراک درکا
- وانت پادرا
- وانت پادرا پلاس
- وانت نیسان دیزل
- وانت ریچ

روغن سایپا

توصیه می شود از روغن سایپا در
محصول خانواده سایپا استفاده شود.



۱

مقدمه

۲



معرفی خودرو و تجهیزات

۳



رانندگی با خودرو

۴



نکات رانندگی

۵



فوریت های فنی

۶



نگهداری خودرو

۷



گارانتی خودرو

۸



مشخصات خودرو

۹



فهرست نمایندگی ها



هشدارهای نیروی انتظامی

امروزه خودرو به عنوان یکی از ارکان حمل و نقل و نیز منبع امرار معاش تعداد زیادی از مردم نقش عمده ای را در زندگی فردی و اجتماعی افراد دارا می باشد.

از طرفی به دلیل قیمت نسبتاً بالا و نیز به عنوان وسیله ای برای انجام سایر جرائم مورد توجه سارقین و سایر تبهکاران قرار گرفته است. بطوریکه سرقت خودرو به یکی از جرائم عمده تبدیل شده است. جهت مقابله با این جرم و ارتقاء امنیت عمومی رده های تخصصی در پلیس آگاهی ایجاد گردیده و با برنامه ریزی و اقدامات مناسب توفیقات مهمی در این راستا حاصل شده است. بطوریکه درصد بالایی از خودروهای مسروقه کشف می گردد. لیکن از آنجا که پدیده های مجرمانه از جمله سرقت خودرو هنگامی می تواند به وقوع بپیوندد که فرصت ارتکاب جرم برای سارق مهیا گردد، از این رو علاج واقعه قبل از وقوع یعنی از بین بردن فرصت وقوع این جرم، بهترین و کم هزینه ترین گزینه (راه حل) خواهد بود. توصیه های پیشگیری از سرقت خودرو در سطح فردی برای رعایت رانندگان در قسمت های هشدارهای نیروی انتظامی به اطلاع می رسد. امید است با رعایت موارد مذکور شاهد کاهش وقوع این جرم و افزایش امنیت عمومی باشیم.

فصل ۱

۸ نحوه استفاده از دفترچه راهنمای مشتری

۸ آب بندی خودرو

مقدمه

نحوه استفاده از دفترچه راهنمای مشتری
 هدف از تهیه این دفترچه، فراهم آوردن شرایطی می باشد که امکان استفاده هرچه بهتر و راحت تر از خودرو را بوجود می آورد. این دفترچه در موارد مختلفی به عنوان یک منبع کمکی به حساب می آید. توصیه می شود تمامی موارد قید شده در این دفترچه را به دقت مطالعه نمایید، از این رو جهت جلوگیری از بروز آسیب دیدگی ها و جراحات جدی در هنگام تصادف یا رانندگی، بایستی موارد احتیاطی و هشدارهایی را که در کل این دفترچه قید شده است به دقت مورد مطالعه قرار دهید. تصاویر موجود در دفترچه شما را در استفاده هرچه بهتر از خودرو یاری خواهد داد. با مطالعه این دفترچه مشخصات فنی، موارد مهم ایمنی و نیز نحوه رانندگی در شرایط مختلف به شما راننده محترم یاد آوری خواهد شد. در ضمن با موارد مختلفی از اختراها، نکات احتیاطی و قابل توجه روبرو خواهید شد که بایستی به دقت مورد مطالعه قرار داده و تمامی توصیه ها و مراحل قید شده را دنبال نمایید.

آب بندی خودرو

برای آب بندی خودرو اقدام خاصی ضرورت نداشته و با رعایت چند مورد ایمنی و احتیاط به خصوص

در ۱۵۰۰ کیلومتر اول می توانید نحوه کار و شرایط اقتصادی خودرو را بهبود بخشیده و عمر آن را طولانی سازی کنید. بدین منظور توجه داشته باشید که:
 - در حین رانندگی موتور را تحت فشار قرار ندهید.
 - برای مدت طولانی در یک سرعت ثابت رانندگی نکنید. تغییر در سرعت موتور باعث بهبود شرایط آب بندی موتور خواهد شد.
 - از ترمزهای ناگهانی به جز در موارد اضطراری پرهیز کنید.
 - هنگام روشن کردن خودرو و شروع به حرکت از گاز دادن بیش از حد خودداری کنید.

توجه

کلمه توجه، شرایطی که باعث آسیب دیدگی خودرو می شود را یادآوری می کند.

جدول آبنبندی موتور دیزل نو

کارکرد خودرو (km)	بارگیری	دور موتور (r/min)
0-300	بدون اعمال بار	دور موتور %50 <
100-301 >	بار %50 <	دور موتور %50 <
1500-1001 >	با %75 <	دور موتور %75 <
2500-1501 >	تحت بار کامل	حد اکثر دور موتور <

احتیاط

کلمه احتیاط، مواردی که باعث بروز جراحات به سرنشینان و آسیب های وارده به خودرو می گردد را یادآوری می کند.

هشدار

کلمه هشدار، مواردی که باعث بروز آسیب دیدگی ها و جراحات جدی و یا حتی منجر به مرگ می شود را یادآوری می کند.

نکات زیست محیطی

نکات زیست محیطی نکاتی هستند که بر محیط زیست تاثیر گذارند.

۱- اصل پنجاهم قانون اساسی

در جمهوری اسلامی حفاظت محیط زیست که نسل امروز و نسل های بعد باید در آن حیات اجتماعی رو به رشدی داشته باشد، وظیفه عمومی تلقی می گردد. از این رو فعالیت های اقتصادی و غیر آن که با آلودگی محیط زیست یا تخریب غیر قابل جبران آن ملازمه پیدا کند ممنوع است.

فصل ۲ - معرفی خودرو و تجهیزات

۲

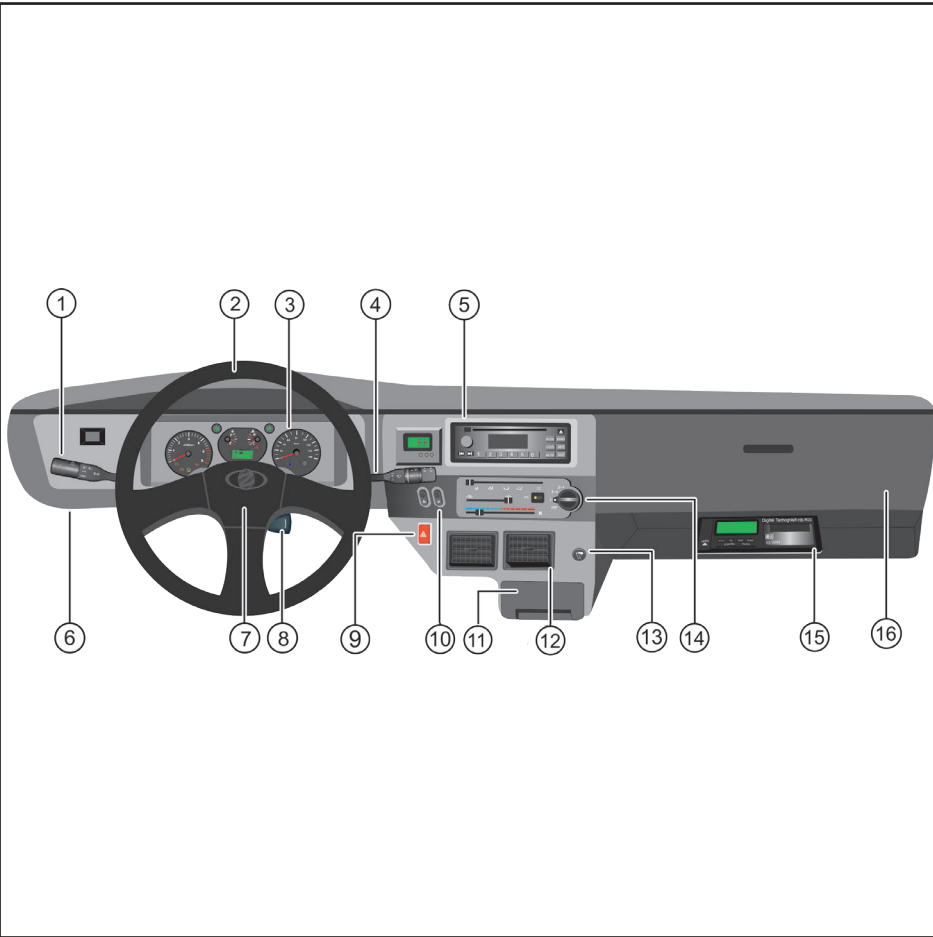


معرفی خودرو و تجهیزات

- ۱۰ کنترل ها
- ۱۱ کلیدها
- ۱۲ شیشه بالا بر/ صندلی ها
- ۱۳ کمربندهای ایمنی
- ۱۷ درب موتور
- ۱۸ درب باک
- ۱۹ آینه ها
- ۲۰ تجهیزات داخلی
- ۲۳ سیستم گرمایش و تهویه

کنترل ها

- ۱- دسته راهنما
- ۲- غریبک فرمان
- ۳- صفحه کیلومتر
- ۴- اهرم شیشه شوی و برف پاک کن
- ۵- رادیو پخش
- ۶- جعبه فیوز
- ۷- بوق
- ۸- سویچ استارت
- ۹- فلاشر
- ۱۰- کلید مه شکن عقب
- ۱۱- زیر سیگاری
- ۱۲- دریچه سیستم تهویه مطبوع
- ۱۳- فندک
- ۱۴- کلیدهای تنظیم گرمایش و تهویه
- ۱۵- تاخوگراف
- ۱۶- درب جعبه داشبورد



کلیدها

نکات ایمنی در پیشگیری از سرقت خودرو

همواره نکات زیر را هنگامی که خودرو را حتی

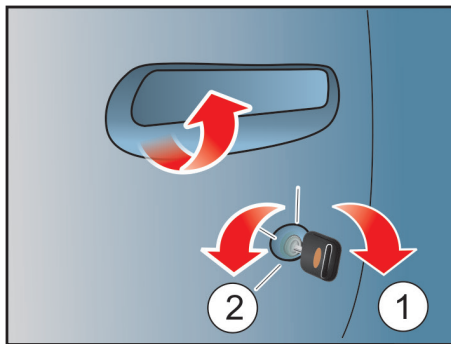
برای چند دقیقه ترک می کنید رعایت نمایید:

- ۱- پنجره را کاملاً ببندید.
- ۲- اشیاء قیمتی را با خود بردارید.
- ۳- سوییچ را در داخل خودرو جا نگذارید.
- ۴- فرمان را قفل کنید. (با کمی چرخاندن، فرمان قفل می شود).
- ۵- همه درها را قفل کنید.

علاوه بر رعایت نکات بالا، خود شما هم می توانید تدابیری بیاندیشید که امکان سرقت خودرو خود را کاهش دهید.

مواظب باشید

- از پارک کردن خودرو در مکان های خلوت خودداری نمایید.
- خودرو را در مکان های تاریک پارک نکنید.
- هرگز اسناد و مدارک خودرو را در داخل خودرو جا نگذارید.
- جهت آگاهی بیشتر به هشدارهای پلیس که در این دفترچه اعلام شده توجه نمایید.



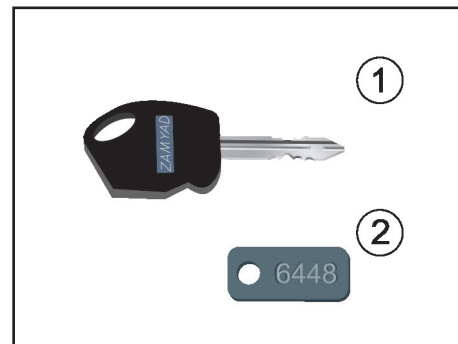
قفل کردن و باز کردن درب با کلید

خودرو دارای دو کلید است که یکی اصلی و دیگری یدکی می باشد. کلید اصلی و یدکی، هر دو کلیه دربهای خودرو را باز می کنند. از یکی از دو کلید به عنوان کلید یدکی به خوبی نگهداری نمایید.

درب ها

باز کردن/بستن درب از بیرون

۱. کلید را وارد قفل کنید.
۲. بستن
۳. باز کردن



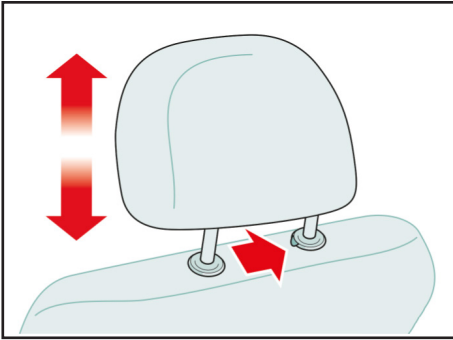
کلیدها

با خودروی شما کلیدهای زیر ارائه می شود:

- ۱- دو عدد سوییچ جهت روشن کردن خودرو و درب باک
- ۲- پلاک شماره شناسایی سوییچ

⚠ احتیاط

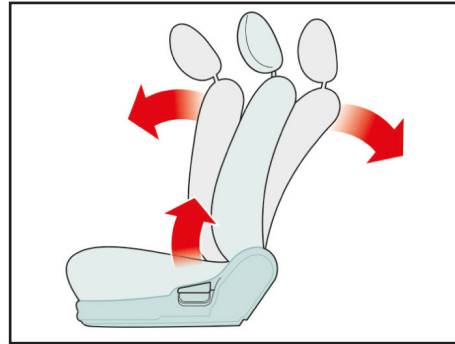
همیشه در هنگام ترک خودرو، سوییچ موتور را برداشته، ترمز دستی را کشیده و تمامی درب ها را ببندید و شیشه ها را بالا ببرید.



تنظیم پشت سری

برای بلند کردن پشت سری، آنرا به سمت بالا بکشید. جهت پایین بردن پشت سری، اهرم سمت چپ پایه آن را فشار داده و پشت سری را تا ارتفاع مناسب پایین ببرید.

برای برداشتن پشت سری، آنرا تا حد امکان به سمت بالا کشیده، اهرم را در همین حالت فشار دهید تا پشت سری خارج شود.



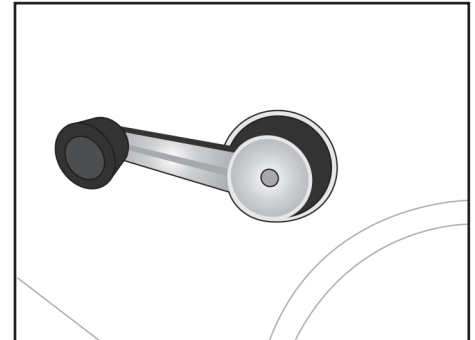
تنظیم پشتی صندلی ها

۱- برای تنظیم زاویه پشتی صندلی، کمی به جلو خم شده و دستگیره تنظیم را که در قسمت بیرونی صندلی واقع شده است، به طرف بالا بکشید.

۲- پشتی صندلی را به زاویه دلخواه تنظیم کنید.

۳- دستگیره را رها کرده و از قرارگیری پشتی صندلی در محل مورد دلخواه خود، اطمینان حاصل کنید.

(جهت قفل شدن موقعیت پشتی صندلی، دستگیره تنظیم بایستی در موقعیت اولیه خود قرار گیرد.)



دستگیره شیشه بالابر

با پیچاندن دستگیره شیشه بالابر در جهت و خلاف جهت عقربه های ساعت (ساعتگرد و پادساعتگرد) می توانید باز و بسته کنید.

جهت پایین آوردن شیشه، دستگیره را در جهت چرخش عقربه های ساعت (ساعتگرد) بچرخانید.

جهت بالا بردن شیشه، دستگیره را در جهت خلاف جهت چرخش عقربه های ساعت (پاد ساعتگرد) بچرخانید.

هشدار ⚠️

- از تنظیم کردن صندلی راننده و یا پشتی آن در هنگام رانندگی، اجتناب ورزید. انجام این عمل باعث کاهش قدرت کنترل در حین رانندگی شده و ممکن است باعث بروز صدمات و آسیب دیدگی گردد.

- از قرار دادن اشیاء بر روی صندلی که باعث تغییر موقعیت عادی صندلی یا پشتی آن میشود، اجتناب نمایید. این اشیاء ممکن است با جلوگیری از قفل شدن صندلی در هنگام بروز تصادفات یا ترمزهای ناگهانی، موجب صدمات جدی یا حتی مرگ گردد.

- همیشه در حین رانندگی، پشتی صندلی را در حالت عمودی قرار دهید. همچنین کمر بند ایمنی را به نحوی که از روی قسمت پایین کمر بگذرد، ببندید.

- هرگز کمر بند ایمنی را از زیر بازو و یا دور گردن خود عبور ندهید.

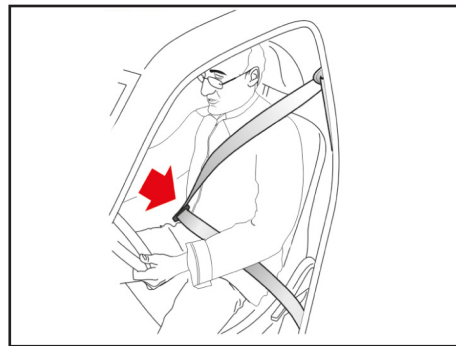
- هر کمر بند ایمنی برای استفاده یک نفر طراحی شده، هرگز از یک کمر بند ایمنی برای چند نفر استفاده نکنید.



در صورت ترمز گیری و یا دور زدن شدید و تصادفات جمع کن کمربندهای ایمنی به طور خودکار قفل می شود.

توجه ⚠️

۱. پشتی سر با تنظیم صحیح می تواند عملکرد نگهدارنده داشته باشد.
۲. اگر کوسن یا چیزی شبیه آن را میان کمر خود و پشتی صندلی قرار دهید، به هنگام تصادف پشتی سر دیگر عملکرد نگهدارندگی خود را ایفا نخواهد کرد.



روش استفاده صحیح از کمر بند ایمنی به شرح زیر است

- پشتی صندلی در موقعیت عمودی باشد.
- سرنشینان به صورت طبیعی نشسته باشند (نخوابیده و یا خم نشده باشند).

- قسمت گذرنده کمر بند از زیر شکم باید کاملاً راحت و در پایین ترین محل خود قرار گرفته باشد.
- قسمت گذرنده از روی شانه باید راحت بوده و کاملاً از روی قفسه سینه رد شود.

نشستن سرنشینان روی صندلی نباید بصورت مایل باشد.

قفل داخل جمع کن کمربندها در حین رانندگی عادی، فعال نمی باشد و امکان حرکت سرنشینان به میزان کم باعث راحتی آنها هنگام رانندگی می گردد.

هشدار ⚠️

- کمربندهای ایمنی را به طور متناوب مورد بازدید قرار دهید. بدین ترتیب که کمربندها را کاملاً بیرون کشیده و تسمه آن را از لحاظ فرسودگی، بریدگی، سوختگی و هرگونه آسیب دیدگی بررسی نمایید. از عملکرد جمع کن کمربند ها مطمئن شوید. قفل ها را امتحان نمایید تا از نظر عملکرد معیوب نباشند. در صورت وجود هر یک از ایرادهای فوق، لازم است کمربند تعویض گردد.

- بعد از تصادف، احتمال آسیب دیدن و یا قفل شدن مجموعه کمربندها وجود دارد. لذا بعد از هر بار تصادف مجموعه کمربندها، جمع کن کمربندها، قلاب ها و قسمت های آسیب دیده را مورد بازدید قرار دهید و در صورت نیاز به نمایندگی های مجاز شرکت سایپا پدک مراجعه نمایید.

هشدار ⚠️

دقت نمایید تسمه کمربند ایمنی تاب نداشته و گیر نکرده باشد. در صورت عدم امکان آزاد کردن آن سریعاً به نزدیکترین نمایندگی مجاز شرکت مراجعه نمایید.



هشدار ⚠️

از نشاندن کودک بر روی پاهای خود، هنگام حرکت خودرو خودداری نمایید. زیرا در صورت بروز کوچکترین تصادف، امکان کنترل کودک وجود ندارد.

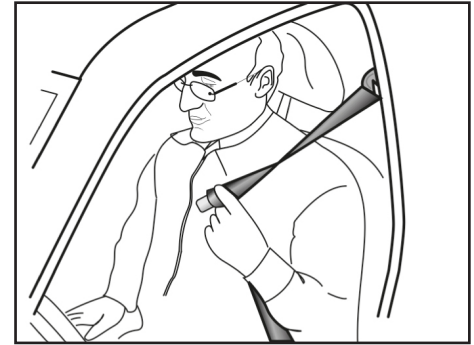
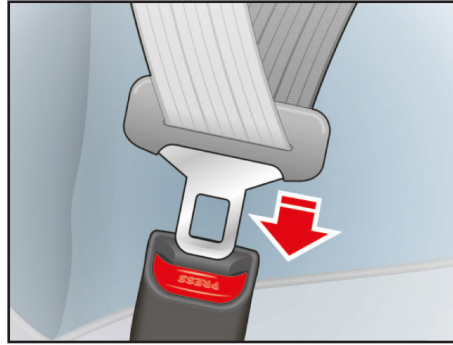
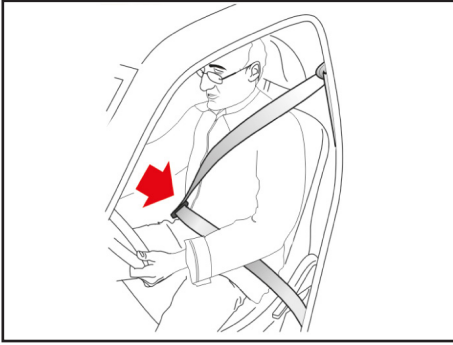
استفاده از کمربند - سد برای بانوان باردار
استفاده از کمربند ایمنی برای بانوان باردار، مگر در صورت داشتن دستورات خاص از سوی پزشک معالج، الزامی است. قسمتی از کمربند که زیر شکم بسته می شود، لازم است کاملاً به نرمی و در پایین ترین قسمت ممکن قرار گیرد. بانوان باردار دقت نمایند که کمربند را نباید از روی شکم و یا از بالای شکم عبور دهند.



استفاده از کمربندهای ایمنی برای کودکان
برای حفاظت کودکان در سنین مختلف باید از تجهیزات ایمنی مناسب استفاده کرد. هرگز اجازه ندهید کودکان در خودروی در حال حرکت بایستند و یا زانو بزنند. هرگز از یک کمربند ایمنی برای دو کودک و یا یک کودک به همراه یک فرد بزرگسال استفاده نکنید.

احتیاط ⚠️

روکش صندلی ها و کمربندهای ایمنی خودرو در طول روزهای گرم بشدت داغ می شود و می تواند موجب آسیب دیدن کودک گردد. لذا قبل از قرار دادن کودک در صندلی، روکش صندلی و قفل ها و قسمت های فلزی نزدیک وی را بررسی کنید.



۴- تسمه گذرنده از زیر شکم را طوری تنظیم نمایید که در پایین‌ترین محل ممکن قرار گیرد تا هنگام بروز تصادف، از لغزش شخص از زیر کمر بند جلوگیری شود. کمر بند را از سمت شانه به بالا بکشید تا با بدن فاصله نداشته باشد. جمع کن کمر بند بصورت خودکار نیروی کششی اعمال می‌کند. جهت ایمنی بیشتر کمر بند را از بدن دور نمایید.

توصیه های ایمنی

- تسمه کمر بند گذرنده از روی شانه نباید با گردن و صورت کودک تماس داشته باشد.
- استفاده نادرست از کمر بند ایمنی می‌تواند به کودک صدمات جدی وارد آورد.

۳- زبانه را داخل محفظه قفل نمایید تا صدای کلیک قفل شدن آن شنیده شود.

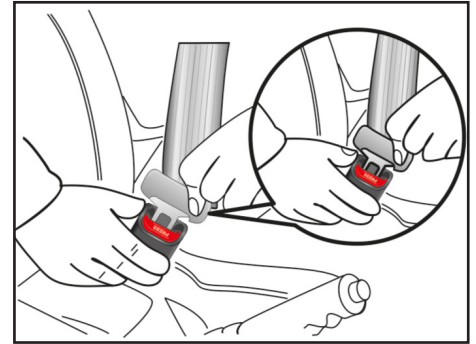
طریقه بستن کمر بند ایمنی صندلی
۱- زبانه قفل کمر بند را با دست بکشید.
۲- تسمه کمر بند را به آرامی از داخل جمع کن کمر بند به بیرون بکشید.

⚠ احتیاط

از قرار دادن اشیاء در زیر صندلی ها اجتناب نمایید. این اشیاء ممکن است در عملکرد حرکتی صندلی ها اختلال ایجاد کرده و یا با غلتیدن به زیر پای راننده، باعث ایجاد اشکال در استفاده از پدال های ترمز، کلاچ و گاز شود.

⚠ احتیاط

هنگام بستن درب های خودرو دقت نمایید قسمتی از کمر بند لای درب نماند زیرا وارد آمدن هر گونه آسیبی به تسمه و یا قفل کمر بند ایمنی، باعث کاهش کارایی آن در تصادفات می گردد.



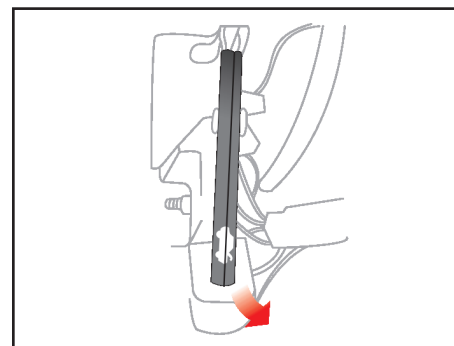
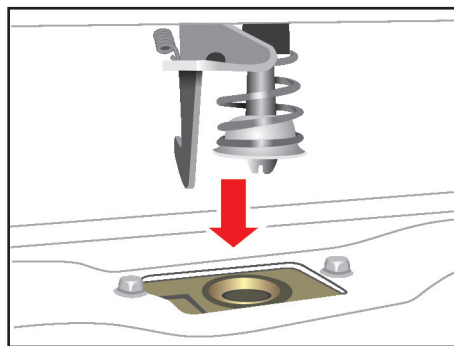
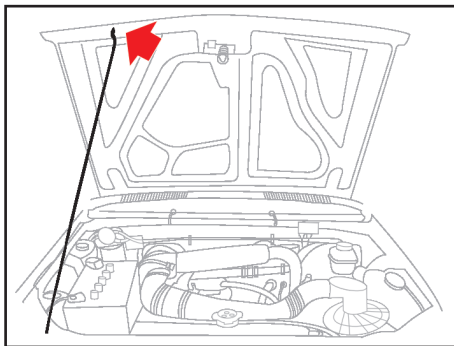
چراغ هشدار دهنده کمر بندهایمنی

پس از بازکردن سویچ استارت این چراغ در صورت باز بودن کمر بند ایمنی روشن می گردد.

آزاد کردن کمر بندهایمنی

دکمه روی قفل را فشار دهید.

درب موتور



⚠ احتیاط

قبل از بستن درب موتور، دقت کنید کلیه قطعات تعویض شده و ابزار از داخل محفظه خارج شده باشد و از قطعات مربوط به داخل موتور، قطعه ای بیرون نمانده باشد..

⚠ احتیاط

پیش از حرکت از بسته شدن کامل درب موتور مطمئن شوید. در صورت بسته نشدن، در حین رانندگی ناگهان باز خواهد شد که باعث بروز صدمات و آسیب دیدگی های جدی می شود.

بستن درب موتور

- قبل از بستن درب موتور میله را در خار نگهدارنده اش روی درب موتور جا بزنید تا از صدای لقی آن در حین حرکت خودرو جلوگیری گردد.
- درب موتور را به آرامی پائین بیاورید و تقریباً از فاصله ۲۰ سانتیمتری رها کنید. پس از بسته شدن، لبه جلوی درب موتور را به طرف بالا بکشید تا از قفل بودن آن مطمئن شوید.
- هرگز درب موتور را محکم نبندید.

باز کردن درب موتور

- ۱- برای باز کردن درب موتور، دستگیره مربوط به آن را که در قسمت زیر داشبورد، سمت چپ قرار دارد، به طرف خود بکشید.
- ۲- به قسمت جلوی خودرو رفته و درب موتور را به سمت بالا بکشید. سپس قفل دوم را که در وسط درب موتور و زیر آن واقع شده را توسط اهرم نشان داده شده در شکل بالا آزاد کنید.
- ۳- درب موتور را بلند کرده و سر آزاد میله نگهدارنده را در شیار مربوطه روی بدنه خودرو قرار دهید.

درب باک

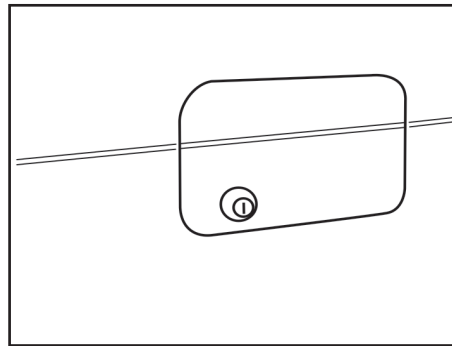
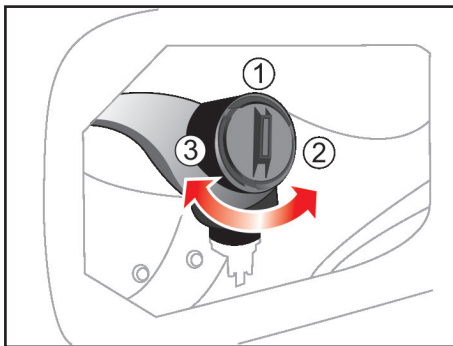
باز کردن درب باک

با استفاده از سویچ روشن کردن خودرو می توان درب باک را باز کرد.

⚠ هشدار

استفاده از درپوش متفرقه در خودرو منجر به اختلال در عملکرد سیستم سوخت رسانی و کنترل آلودگی خواهد شد.

در صورتیکه در هوای سرد به دلیل یخ زدگی، درب باک سوخت به راحتی باز نشود، در پوش را به آرامی فشار داده و با وارد کردن ضربات آرام، آن را باز نمایید.



باز کردن درپوش باک

- برای باز کردن درپوش، آن را در جهت خلاف عقربه های ساعت بچرخانید.

- برای بستن درپوش، آن را در جهت عقربه های ساعت بچرخانید تا صدای کلیک که نشان دهنده بسته شدن صحیح درپوش است، شنیده شود.

۱- درپوش باک

۲- جهت باز کردن

۳- جهت بستن

⚠ هشدار

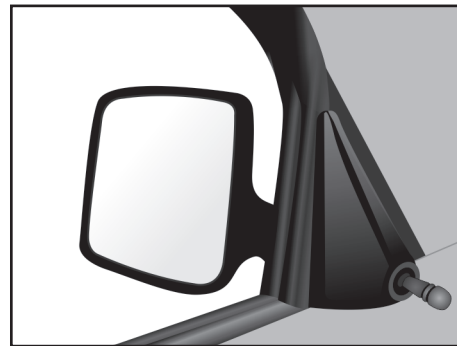
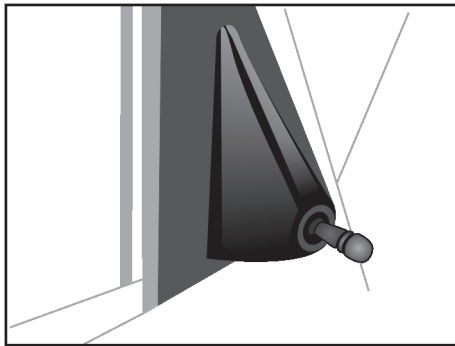
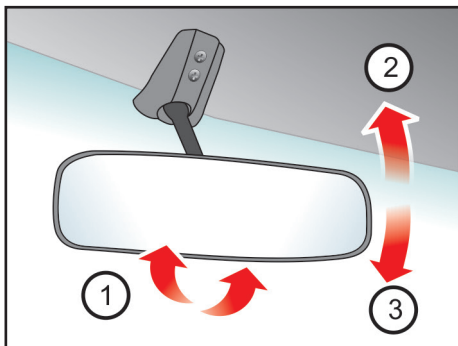
با توجه به احتمال وجود فشار در محفظه باک، در پوش داخلی را با احتیاط و به آرامی باز کنید.

در حالی که از درپوش باک، سوخت بیرون می ریزد و یا صدای فش فش شنیده می شود، تا هنگام برطرف شدن این حالت از باز کردن درپوش خودداری نمایید. در صورت عدم توجه، احتمال خروج بخارات سوخت با فشار وجود دارد که بسیار خطرناک خواهد بود.

بخارات سوخت خطرناک و قابل اشتعال است لذا هنگام سوخت گیری موتور را خاموش کرده و از نزدیک کردن جرقه، شعله یا سیگار به گلویی باک خودداری نمایید.

همواره از محکم و صحیح بسته شدن درپوش باک سوخت اطمینان حاصل کنید.

آینه ها



آینه داخل خودرو (حالت شب / روز)

پس از تنظیم صندلی و فرمان آینه ها را طوری تنظیم کنید که از شیشه عقب دید کافی داشته باشید.

برای کاهش انعکاس نور چراغ خودروهای عقبی، اهرم تنظیم را به سمت خود کشیده تا در وضعیت شب قرار گیرد.

۱- اهرم

۲- شب

۳- روز

تنظیم آینه

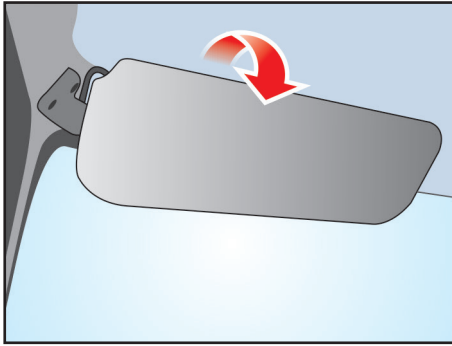
جهت تنظیم آینه بغل از اهرم دستی که در قسمت جلوی قاب شیشه جانبی تعبیه شده است (مطابق شکل) استفاده نمایید.

آینه های بغل

خودرو دارای دو آینه جانبی، یکی در سمت راست و دیگری در سمت چپ می باشد. می توان آینه ها را هنگام کارواش، به داخل جمع کرد تا از آسیب دیدن آینه ها جلوگیری گردد.

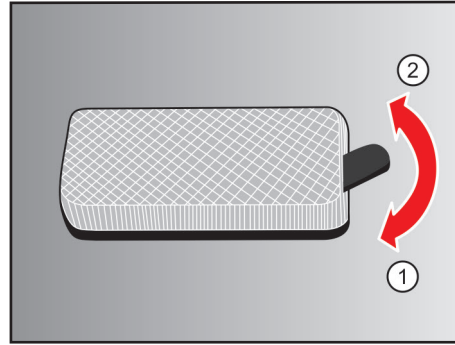
⚠ احتیاط

- آینه های خودرو محذب هستند، لذا اشیاء نزدیکتر از فاصله ای هستند، که در آینه به نظر می رسند.
- هنگام تغییر مسیر دادن، از آینه وسط داخل خودرو استفاده کنید و یا با نگاه کردن مستقیم فاصله خود را با خودرو جانبی تخمین بزنید.



آفتابگیرها

جهت استفاده از آفتابگیر، آن را به سمت پایین بکشید.

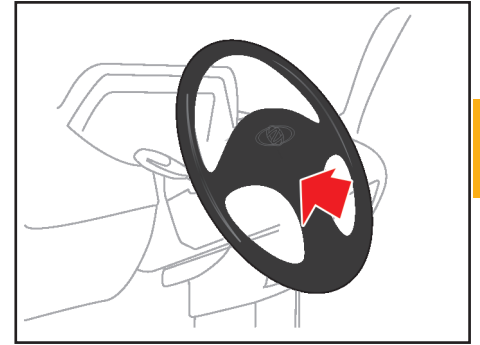


چراغ سقفی

چراغ سقفی که در قسمت بالای شیشه عقب اتاق قرار دارد، دارای دو حالت زیر است:

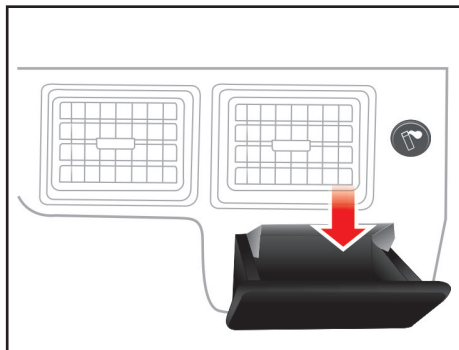
۱: (ON) چراغ حتی در حالی که درب ها بسته باشند روشن می ماند.

۲: (OFF) چراغ حتی زمانی که درب باز باشد، خاموش می ماند.



بوق

جهت استفاده از بوق، محل مشخص شده بر روی غربیلک فرمان را به داخل فشار دهید.



جاسیگاری

جاسیگاری را جلو بکشید.

۱. از پایین جاسیگاری گرفته و آن را تا دیدن قطعه آهنی بالای جاسیگاری بیرون بکشید.
۲. برای بیرون کشیدن جاسیگاری قطعه آهنی را فشار دهید.

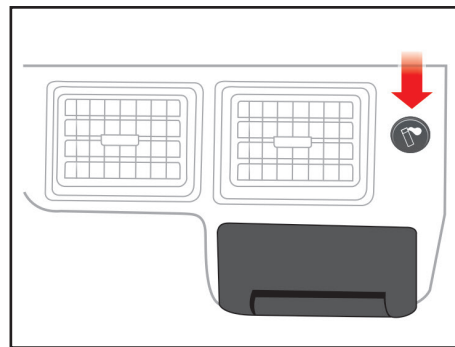
توجه ⚠

- هرگز از بیرون زدن فنکد هنگامی که گرم شده است، جلوگیری ننمایید.
 - از انواع فنکد استاندارد استفاده کنید.
 - استفاده از وسایل غیر استاندارد نظیر ریش تراش، جاروبرقی های دستی، قهوه ساز، ممکن است موجب آسیب دیدن سوکت و یا اختلال در مدار برقی گردد.

- در صورتی که فنکد پس از ۳۰ ثانیه بطور خودکار بیرون نیاید به منظور جلوگیری از گرم شدن بیش از حد، آن را با دست بیرون بیاورید.

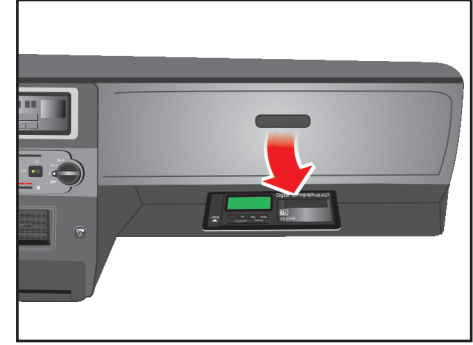
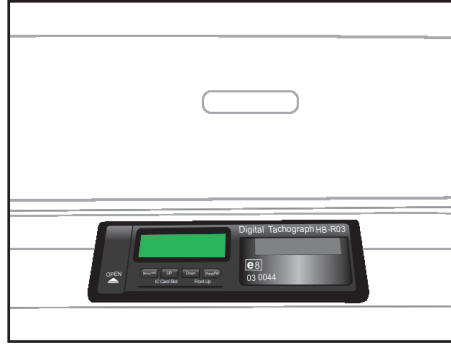
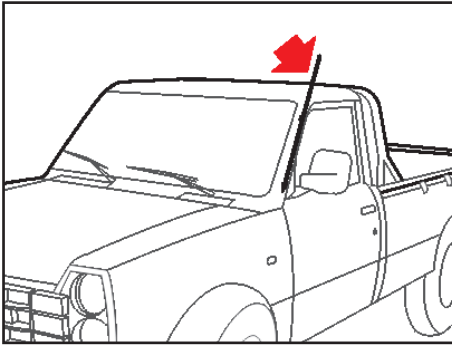
هشدار ⚠

- از جاسیگاری به جای سطل زباله استفاده نکنید.
 - انداختن سیگار یا کبریت روشن داخل زیر سیگاری حاوی برخی زباله های مشتعل شونده ممکن است منجر به آتش سوزی گردد.



فنکد

زمانی که کلید در حالت ON یا ACC می باشد می توان از فنکد استفاده کرد.
 فنکد را به داخل فشار دهید. ظرف ده ثانیه فنکد به طور خودکار با ایجاد صدایی به حالت اولیه خود باز خواهد گشت. جهت استفاده، فنکد را بیرون بکشید.



آنتن

خودرو دارای سیستم صوتی است و مجهز به آنتن نیز می باشد. می توان هنگام شستن خودرو آنتن را به بالا و پایین حرکت داد و یا از روی خودرو باز کرد.*

⚠ احتیاط

جهت جلوگیری از صدمه دیدن آنتن هنگام شستشوی خودرو، آن را از روی خودرو باز کنید.

* مطابق با مدل خودرو

تاخوگراف

دستگاه ثبت سرعت خودرو، زمان های رانندگی و مسافت طی شده در خودروهای تجاری می باشد. در تاخوگراف دیجیتال این خودرو اطلاعات بصورت دیجیتالی در حافظه دستگاه ذخیره شده و توسط کامپیوتر و نرم افزار مخصوص آن بوسیله ارتباط با پورت دستگاه قابل مشاهده می باشد. طبق استاندارد، مدیریت هر بنگاه حمل و نقل مسئول کنترل این اطلاعات می باشد. همچنین قابلیت چاپ اطلاعات ۱۵ دقیقه آخر رانندگی هم توسط دستگاه وجود دارد. جهت هشدار به راننده، دستگاه دارای آلام صوتی می باشد که در هنگام رسیدن به سرعت ۹۰ کیلومتر در ساعت فعال می گردد.

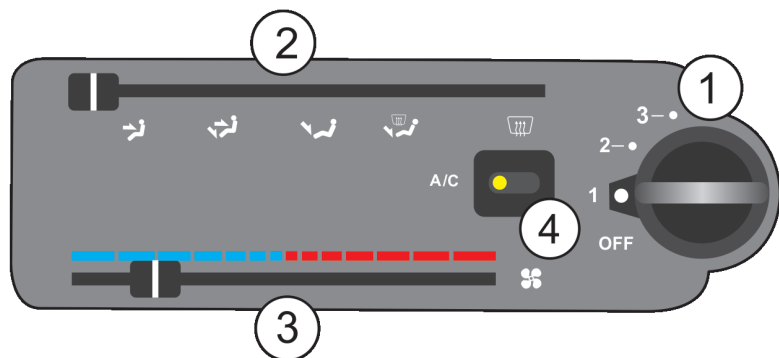
جعبه داشبورد

برای باز کردن درب جعبه داشبورد، دستگیره آن را به سمت خود بکشید.

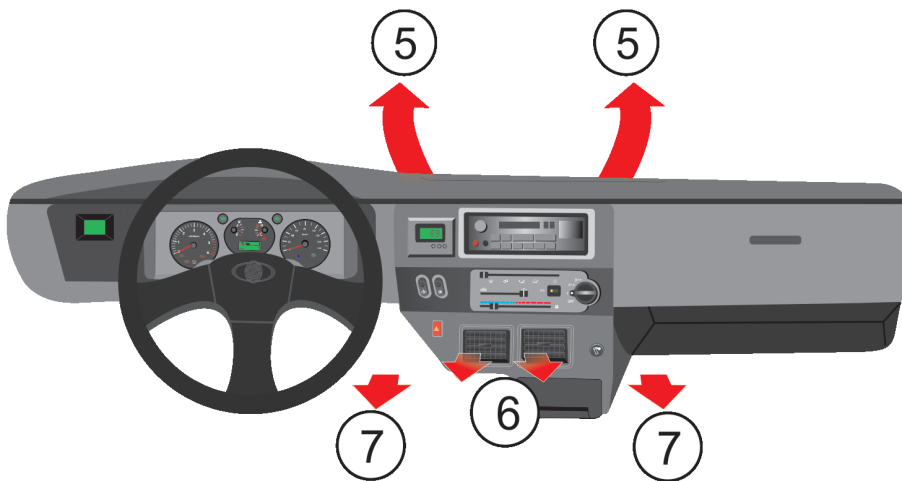
⚠ احتیاط

جهت جلوگیری از آسیب دیدگی هنگام بروز تصادف و یا ترمزگیری شدید، همواره هنگام رانندگی درب جعبه داشبورد را ببندید.

سیستم گرمایش و تهویه



- ۱- کلید تنظیم سرعت فن
- ۲- اهرم کنترل تنظیم توزیع جریان هوا
- ۳- اهرم کنترل درجه حرارت هوا
- ۴- دکمه فعال کردن سیستم تهویه مطبوع
- ۵- دریچه برطرف کردن بخار شیشه جلو
- ۶- دریچه های هوای مرکزی
- ۷- دریچه هوای زیر پا



۱- اهرم کنترل تنظیم توزیع جریان هوا

هوا از طریق دریچه های متفاوتی جریان می یابد. با تنظیم کلید مربوطه می توان هوا را از دریچه های دلخواه به شرحی که توضیح داده خواهد شد به جریان در آورد.

۲- کلید تنظیم سرعت فن

با چرخاندن این دکمه می توانید گردش دمنده را به روی سرعت دلخواه به روش زیر تنظیم نمایید.



حالت خاموش بودن فن

- گردش فن با سرعت کم
- گردش فن با سرعت متوسط
- گردش فن با سرعت زیاد

۳- اهرم کنترل درجه حرارت هوا

با کشیدن این اهرم به طرف راست هوای گرم و به طرف چپ برای هوای سرد، می توانید درجه حرارت و بروودت دلخواه خود را تنظیم و انتخاب نمایید.

۴- کلید کولر

کلید تهویه مطبوع: دکمه را فشار دهید و کلید تنظیم دمنده را در موقعیت روشن قرار دهید. برای خاموش کردن دستگاه تهویه مطبوع، دکمه را مجدداً فشار دهید.

توجه ⚠

اگر تمایل دارید که هوای کولر حداکثر خنکی سرما را داشته باشد، اهرم کنترل درجه هوا را روی آخرین حد خود (سمت چپ) تنظیم کنید.

بعلاوه اهرم کنترل سرعت فن باید بر روی سرعت زیاد قرار داده شود.

۱- اهرم کنترل تنظیم توزیع جریان هوا

موقعیت تهویه:

در این حالت مطابق شکل بالا، مستقیماً به صورت شما خواهد وزید.

حالت گرمکن زیر پا

در این حالت قسمت اعظم هوا به زیر پا وزیده و مقدار بسیار کمی از آن به شیشه جلو و شیشه های کناری می وزد.

حالت گرمکن شیشه جلو

در این حالت قسمت اعظم هوا روی شیشه جلو وزیده و مقدار کمی از آن به شیشه های کناری و زیر پا می وزد.

روش تهویه هوای داخل خودرو

اهرم کنترل جریان هوا را روی قرار دهید. کلید سرعت فن را روی موقعیت ۱ قرار دهید.

نکته:

در صورتیکه خودرو، در معرض نور مستقیم خورشید متوقف شده باشد، قبل از بکار انداختن تهویه مطبوع، باید شیشه ها را باز کنید تا هوای گرم از خودرو خارج شود.

برای کاهش رطوبت شیشه های داخل خودرو در روزهای بارانی از سیستم تهویه مطبوع استفاده نمایید.



کپسول آتش نشانی

خاموش کننده طراحی شده برای این خودرواز نوع پودری تحت فشار ۳ کیلویی می باشد که برای گروه‌های کاری ABC استفاده می شود. این کپسول حاوی یک مانومتر نشان دهنده میزان فشار داخل کپسول می باشد که باید عقربه آن همیشه در محدوده مجاز تعیین شده سبز رنگ باشد. این کپسول باید به صورت سالیانه بررسی و شارژ گردد. به منظور استفاده از کپسول به نکات درج شده روی آن توجه شود. در زمان استفاده از کپسول ضامن را کشیده، دسته را فشار داده و پاشش مواد را بصورت جارویی در سطح قاعده حریق انجام دهید. پس از هر بار استفاده از کپسول باید آن را شارژ نمود.

خشک کردن و از بین بردن رطوبت شیشه جلو و بغل با استفاده از دستگاه تهویه:

برای اینکه در هوای سرد و خنک، رطوبت شیشه جلوی خودرو خشک شود، لازم است که از دستگاه تهویه به شرح زیر استفاده نمایید.


۱- اهرم کنترل درجه حرارت را روی مناسب ترین موقعیت تنظیم کنید.

۲- موتور را روشن کرده و سپس کلید A/C را روشن کنید.

۳- درجه دلخواه جریان هوا و سرعت گردش فن را انتخاب و تنظیم نمایید.

طرز کار شیشه گرمکن جلو با استفاده از دستگاه تهویه:



۱- اهرم کنترل درجه حرارت هوا را روی موقعیت توصیه شده قرار دهید.

۲- اهرم کنترل جریان هوا را روی موقعیت  قرار دهید.

۳- اهرم کنترل سرعت فن را روی موقعیت توصیه شده تنظیم نمایید. (۱ یا ۲)

جهت روشن کردن بخاری به ترتیب زیر عمل نمایید.

۱- اهرم کنترل درجه حرارت هوا را روی موقعیت توصیه شده قرار دهید.


۲- اهرم جریان هوا را روی  قرار دهید. چنانچه سطح شیشه جلو را بخار پوشانده است، لازم است که اهرم کنترل هوای ورودی را روی موقعیت  قرار دهید.

۳- اگر تمایل دارید که هوا گرم و خشک بدون رطوبت در خودرو جریان داشته باشد، دستگاه تهویه مطبوع را روشن کنید.

جهت روشن کردن کولر به ترتیب زیر عمل نمایید:

۱- اهرم کنترل درجه هوا را روی موقعیت توصیه شده قرار دهید.

۲- موتور را روشن کرده و سپس کلید A/C را فشار دهید.

۳- اهرم کنترل جریان هوا را بر روی  قرار دهید.

۴- اهرم سرعت فن را روی موقعیت توصیه شده قرار دهید.



هشدارهای پلیسی جهت پیشگیری از سرقت خودرو

- از پارک کردن خودرو در اماکن فوق العاده کم تردد و فاقد دید و روشنایی کافی خودداری نمایید..
- هنگام ترک خودرو از بسته بودن درب ها و بالا بودن شیشه ها اطمینان حاصل نمایید.
- حتی الامکان به ویژه در شبها از پارکینگ های خصوصی و عمومی استفاده کنید.
- توقف های طولانی مدت در معابر به مصلحت نیست لیکن در مواقع ناچاری حتماً از تجهیزات ایمنی تاخیری همچون قفل، زنجیر، دزدگیر، سوییچ مخفی، قفل عصائی، قفل پدال و ... استفاده کنید.
- در هنگام توقف کوتاه مدت و لحظه ای (مانند هنگام خرید روزنامه)، از رها کردن خودرو با درهای باز و سوییچ روشن جداً خودداری کنید
- به هنگام سوخت گیری در پمپ بنزین، خودرو را خاموش کرده و سوییچ را بردارید.

نکته:

به خاطر داشته باشید هیچکدام از این وسایل جنبه تضمینی ندارد و فقط ضریب ایمنی خودرو را افزایش می دهند.

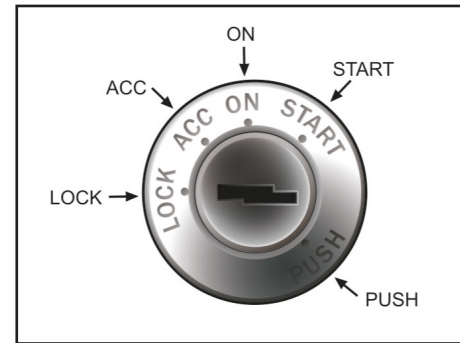
فصل ۳ - رانندگی با خودرو

۳



رانندگی با خودرو

۲۸ سوئیچ موتور
۲۹ روشن کردن خودرو
۳۰ گیربکس
۳۱ سیستم ترمز
۳۵ صفحه کیلومتر
۳۷ نشانگرها و چراغ های هشدار دهنده
۴۰ چراغ ها
۴۲ برف پاک کن و شیشه شوی



سوئیچ استارت

همانطور که در شکل ملاحظه می‌نمایید. علائم روی سوئیچ به شرح زیر می‌باشند:

LOCK- حالت قفل فرمان

ACC- استفاده از بعضی تجهیزات مثل رادیو و فن‌دک

ON- در این وضعیت کلیه علائم روشن بوده و صحت کار آنها را می‌توانید کنترل کنید. (۳ثانیه صبر کنید تا پمپ سوخت عمل کند.)

START- حالت استارت موتور- پس از روشن شدن موتور سوئیچ را رها کنید.

PUSH- پس از خاموش کردن موتور، سوئیچ را فشار داده، سپس خارج نمایید.

نکاتی که باید قبل از روشن کردن خودرو در نظر گرفت:

- مطمئن باشید که ترمز دستی کشیده شده است.

- دسته دنده را در حالت خلاص قرار دهید.

- پدال کلاچ را تا آخر فشار دهید تا از گردش چرخ دنده‌های گیربکس هنگام استارت زدن جلوگیری شود.

وضعیت استارت

در این وضعیت موتور روشن می‌شود و در صورتی که سوئیچ را رها کنید به وضعیت ON باز می‌گردد. در صورتی که کلید در مغزی سوئیچ نمی‌چرخد، احتمالاً به علت فشار روی میل فرمان است. در این حالت جهت آزاد کردن فرمان، آن را کمی به راست یا چپ گردانده سپس کلید را بچرخانید. جهت قرار دادن سوئیچ موتور روی وضعیت LOCK، سوئیچ را در موقعیت ACC به داخل فشار داده سپس به سمت وضعیت LOCK بچرخانید.

روشن کردن خودرو

۱- ترمز دستی را آزاد کنید.

۲- پدال کلاچ را تا آخر فشار داده و دسته دنده را در حالت خلاص قرار دهید. هنگام روشن کردن موتور، پدال کلاچ را تا آخر فشار دهید.

۳- صبر کنید تا چراغ‌های هشدار EDC و پیش‌گرمکن روی جلو آمپر خاموش شوند.

۴- با چرخاندن سوئیچ به سمت وضعیت START، استارت بزنید و تا زمان روشن شدن موتور (حداکثر ۱۰ ثانیه) در همان وضعیت نگهدارید. در هوای بسیار سرد زیر ۱۸ درجه سانتیگراد، یا هنگامی که موتور به مدت چند روز روشن نشده است، لازم است موتور به اندازه کافی گرم شود. این کار را بدون فشردن پدال گاز انجام دهید. به منظور روشن کردن خودرو بدون در نظر گرفتن گرم یا سرد بودن موتور، از فشردن پدال گاز خودداری کنید.

⚠ احتیاط

بیش از ده ثانیه متوالی نباید استارت بزنید، حداقل ده ثانیه صبر کرده و دوباره استارت بزنید. بعد از روشن شدن موتور سوئیچ را رها کنید.

⚠ هشدار

هرگز سوئیچ موتور را در حال حرکت در موقعیت LOCK یا ACC قرار ندهید.

روشن کردن خودرو

توجه

هرگز بیش از ۱۰ ثانیه سویچ را در وضعیت START نگه ندارید.

اگر پس از استارت زدن موتور روشن نشود و یا خاموش گردد، استارت زدن مجدد را ۵ تا ۱۰ ثانیه بعد تکرار کنید.

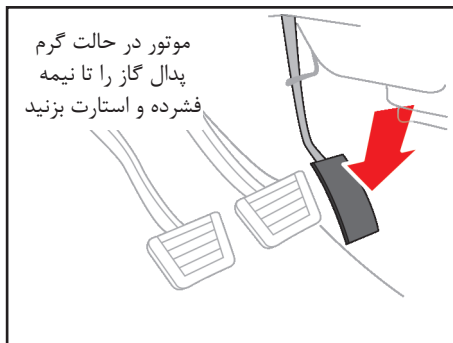
استفاده نادرست از استارت خودرو ممکن است باعث صدمه دیدن آن بشود.

صدای بیش از اندازه موتور (از ناحیه سوپاپ ها) ممکن است به دلیل عدم کارکرد موتور پس از مدت طولانی باشد.

این صدا باید پس از اینکه دمای موتور به حد استاندارد رسید قطع شود، در غیر این صورت جهت رفع صدای موتور، به نمایندگی های مجاز شرکت سایپادک مراجعه کنید.

هشدار

به هیچ عنوان خودرو بیش از ۲۰ دقیقه در حالت درجا و دور آرام کار نکنند زیرا باعث آسیب دیدگی توربو شارژر می شود.



بزنید. (بیش از ۱۰ ثانیه سویچ را در وضعیت START نگه ندارید).

۳- پس از روشن شدن موتور به مدت ۱۰ ثانیه صبر کنید تا موتور در دور آرام کار کند سپس حرکت نمایید.

روشن کردن موتور در هوای سرد

۱- سویچ استارت را بچرخانید و در وضعیت ON قرار دهید.

۲- در دمای پایین سیستم پیش گرم کننده شروع به کار می کند و چراغ هشدار مربوط به آن روشن می شود.

۳- بعد از خاموش شدن چراغ هشدار پیش گرم کننده استارت بزنید.

۴- در صورت عدم روشن شدن موتور مراحل بالا را تکرار کنید.

گرم کن فیلتر سوخت

استارت زدن در دماهای پایین تر از ۵ درجه سانتیگراد باعث فعال شدن مقاومت داخلی فیلتر و گرم شدن سوخت می شود.

روشن کردن موتور در حالت گرم

وقتی موتور گرم است و به طور طبیعی (پس از چند مرتبه استارت زدن بدون فشار دادن پدال گاز) روشن نمی شود، اقدامات زیر را انجام دهید. قبل از استارت زدن مجدد به مدت یک دقیقه صبر کنید و مطمئن باشید ترمز دستی بالا باشد.

۱- دسته دنده را در وضعیت خلاص قرار دهید. هنگام استارت زدن پدال کلاچ را فشار دهید.

۲- در حالیکه پدال گاز را تا نیمه فشرده اید استارت

معکوس احتمال ریپ زدن موتور را کاهش داده و برای افزایش سرعت، شتاب بهتری به خودرو می دهد.

نکات احتیاط هنگام رانندگی

- از دسته دنده به عنوان تکیه گاه دست استفاده نکنید. فشاری که دست شما بر روی دسته دنده وارد می کند موجب فرسایش زود هنگام مکانیزم تعویض دنده می شود.

- از پدال کلاچ به عنوان تکیه گاه پا استفاده نکنید، این عمل باعث فرسایش زود هنگام سیستم کلاچ خودرو می شود.

- از نیم کلاچ برای نگاه داشتن خودرو در جاده های شیبدار استفاده نکنید. این عمل باعث فرسایش کلاچ می گردد، برای این کار همیشه از ترمز دستی استفاده کنید.

- از رانندگی طولانی با دنده سنگین خودداری کنید. حرکت با دنده سنگین سبب مصرف سوخت و تولید صدای بیشتر می شود. هرچه سریعتر دنده را سبک کنید. این کار باعث می شود تا به موتور فشار نیاید.

نحوه تعویض دنده ها

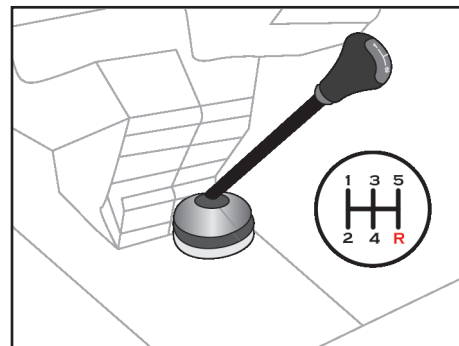
نحوه تعویض دنده ها و موقعیت قرار گرفتن دسته دنده در هر یک از دنده های خودرو، مطابق شکل روبرو می باشد.

توجه ⚠

تعویض به موقع دنده با توجه به سرعت و بار خودرو باعث افزایش عمر موتور و گیربکس و همچنین کاهش مصرف سوخت خواهد شد. صرفاً هنگامی، دنده را در موقعیت دنده عقب (R) قرار دهید که خودرو کاملاً متوقف شده باشد. برای جلوگیری از ساییدگی و فرسایش زود هنگام سیستم کلاچ، هرگز از پدال کلاچ بعنوان تکیه گاه پا استفاده نکنید. همچنین از نیم کلاچ جهت نگهداشتن خودرو در سطوح شیبدار (مثلاً پشت چراغ راهنما و غیره) استفاده نکنید.

تعویض دنده معکوس

وقتی مجبور هستید در ترافیک سنگین سرعت خودرو را کاهش دهید و یا در سربالایی ها رانندگی کنید، قبل از آنکه به موتور فشار آید، از دنده معکوس مناسب استفاده نمایید. دنده



عملکرد گیربکس

تعویض دنده ها با پنج دنده مطابق شکل فوق صورت می گیرد. پدال کلاچ را تا انتها فشار دهید و پس از تعویض دنده آن را به آرامی رها نمایید. نوعی سیستم ایمنی در خودرو تعبیه شده است تا از تغییر غیر عمدی دنده ۵ به دنده عقب (R) جلوگیری کند. لذا دسته دنده به موقعیت خلاص بر می گردد و سپس در موقعیت دنده عقب قرار می گیرد.

احتیاط ⚠

حتماً قبل از استارت زدن، تا خاموش شدن چراغ پیش گرمکن صبر نمایید. جهت جلوگیری از آسیب جدی به سیستم استارت، از استارت زدن متوالی جدا خودداری کنید.

سیستم ترمز ABS

نکاتی قابل توجه در خودروی مجهز به سیستم ترمز ABS:

۱) هنگام فعال شدن ABS بدلیل عمل کردن شیرها و موتور پمپ هیدرولیک ممکن است صدایی شنیده شود که مقدار صدا بستگی به مقدار فشار ترمزی که در هر چرخ ایجاد می شود، دارد. این صدا عادی بوده و ناشی از وجود مشکل در سیستم ترمز ABS نمی باشد.

۲) بعد از استارت زدن و حرکت نمودن، هنگامیکه سرعت خودرو به بیش از میزان آستانه ۵ الی ۱۰ کیلومتر در ساعت می رسد، عیب یابی داخلی سیستم ضد قفل فعال شده و برای زمان کوتاهی موتور پمپ هیدرولیک را بمنظور چک نمودن عملکرد آن روشن می نماید. این عمل سبب ایجاد صدایی می شود که بوسیله سیستم ترمز ABS تولید شده و کاملاً عادی می باشد.

۳) هنگام ترمزگیری معمولی در چرخ های عقب گاهی صدایی شنیده می شود که این صدا بوسیله سیستم EBD ایجاد می گردد. این صدا عادی است و نیازی به تعویض مدولاتور در ترمز ABS نیست.

۴) هنگامی که موتور روشن می شود، چراغ اخطار ABS حدود سه ثانیه روشن شده و در این زمان ECU خود را چک و عیب یابی نموده

می توانید به منظور خود برسید.

۲) ترمزگیری شدید اضطراری، در این گونه ترمزگیری قصد دارید که سرعت خودرو را سریعاً کاهش داده و یا در کوتاهترین مسافت متوقف سازید، مثلاً هنگامیکه بطور ناگهانی با یک مانع روبرو می شوید در این حالت اغلب تمامی یا برخی از چرخها قفل شده که شما می بایست بطور دائم پای خود را روی پدال ترمز بفشارید و در نظر داشته باشید که خودرو شما قابل هدایت می باشد. (توجه داشته باشید در صورتی که خودرو در اثر تغییر مسیر سریع به سمت کنار کشیده شود سیستم ترمز ABS تأثیری بر روی کنترل خودرو نخواهد داشت)

توجه

- اگر تورو شارژر دارای صدا یا لرزش غیر عادی بود بلافاصله موتور را خاموش کرده و به نمایندگی های مجاز شرکت سایپا پدک مراجعه کنید.

- هرگز قبل از خاموش کردن موتور خودرو، گاز ندهید. قبل از خاموش کردن موتور، به مدت ۳ تا ۵ دقیقه اجازه دهید موتور در حالت دور آرام کار کند تا دمای آن کاهش یابد.

سیستم ترمز ضد قفل ABS

ABS (Anti Lock Brake System)

سیستم ترمز ABS مانع از قفل شدن چرخها هنگام ترمزگیری می گردد. این سیستم از دو قسمت اصلی سنسور سرعت چرخ و مجموعه مدولاتور/پردازشگر تشکیل شده است.

از مزایای اصلی سیستم ABS در خودرو می توان به کوتاهتر شدن فاصله توقف و فرمانپذیری خودرو حین ترمزگیری اشاره نمود. (همراه با قفل شدن چرخ های خودرو حین ترمزگیری، راننده قادر به هدایت و مانور نمی باشد، در حالیکه خودروی مجهز به ترمز ABS چرخ ها قفل نشده و راننده قادر به هدایت و مانور می باشد)

نکات قابل توجه در ترمزگیری با خودروی مجهز به ABS

۱) ترمزگیری عموماً به دو منظور زیر انجام می شود:

ترمزگیری آرام برای کنترل سرعت، در این گونه ترمزگیری قصد دارید که سرعت خودرو را متوقف سازید، مثلاً هنگامی که قصد دارید سرنشینی را سوار یا پیاده نمایید. در این حالت معمولاً چرخ ها قفل نشده و شما با یک ترمزگیری عادی

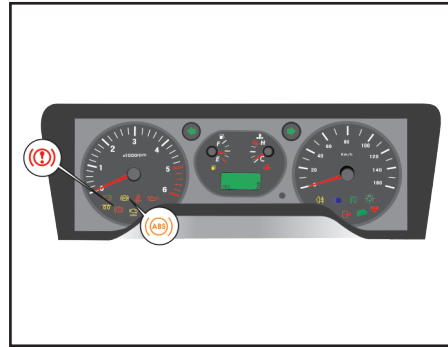
سیستم ترمز ABS

و در صورتی که هیچ خطایی پیدا نشود، چراغ
اخطار خاموش می شود. اگر چراغ اخطار ABS
در هنگام رانندگی روشن شود یا چراغ اخطار
خاموش نشود، بدین معنی است که ABS
احتیاج به بازرسی دارد.

۵) سیستم ABS سبب افزایش ایمنی خودرو
می گردد. با وجود این، سیستمی نیست که
بتواند خطای راننده را هنگام رانندگی برطرف
نموده و یا در وضعیت ترافیک، تغییری ایجاد
نماید. بنابراین، راننده باید با دقت رانندگی نموده
و ضمن حفظ فاصله مناسب با خودروی جلویی،
با سرعت متناسب با شرایط جاده رانندگی نماید.
۶) در مواقع بروز مشکل در عملکرد سیستم
ترمز ABS، به نمایندگی های مجاز شرکت
سایپا مراجعه شود.

هشدار ⚠️

چنانچه موتور خاموش باشد، سیستم ترمز
کمکی عمل نمی کند و فشار بیشتری باید بر
پدال وارد شود در این حال، فاصله توقف خودرو
افزایش خواهد یافت. قبل از حرکت خودرو
کلید تدابیر احتیاطی را مورد توجه قرار دهید.



چراغ اخطار سیستم ترمز ضد قفل (ABS)

اگر این چراغ همواره روشن بماند بدین معنی
است که سیستم ضد قفل ترمز (ABS) کار
نمی کند. در چنین مواقعی سیستم ترمز
معمولی در خودرو، عمل ترمزگیری را انجام
می دهد. برای رفع مشکل فوق باید با
نمایندگی های مجاز شرکت سایپا یدک تماس
بگیرید.

چراغ اخطار ترمز دستی، سطح روغن ترمز EBD:

سیستم EBD در خودروهای ABS وظیفه
شیر تقسیم ترمز معمولی را دارد که همان

تقسیم نیروی ترمز بین چرخ های جلو و عقب
را انجام می دهد.

این چراغ اخطار به سه دلیل زیر روشن
می شود:

- اهرم ترمز دستی کشیده شده یا کاملاً آزاد
نشده باشد (عیب یابی: ترمز دستی را بطور کامل
آزاد نمایید).

- پایین بودن سطح روغن ترمز در مخزن سیلندر
اصلی، (عیب یابی: پس از باز نمودن درب موتور
میزان سطح روغن ترمز را در مخزن بررسی و در
صورت نیاز روغن ترمز اضافه نمایید).

- وجود ایراد در سیستم ترمز ABS/EBD

علائم وجود عیب در سیستم ترمز ABS

در صورت مشاهده هر یک از عیوب ذیل باید به
تعمیرگاه های مجاز مراجعه گردد:

قفل شدن چرخ و ترمزگیری ناقص

بد عمل کردن ABS و EBD

افت عملکرد ABS

فعال نشدن ABS (چراغ اخطار ABS روشن
می گردد).

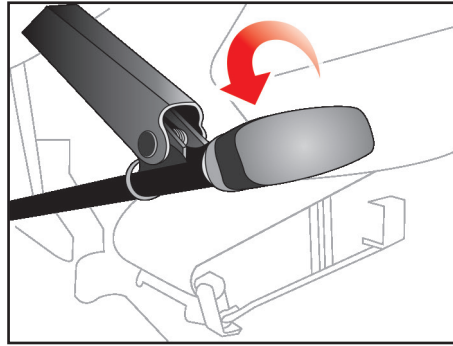
⚠ احتیاط

هرگز هنگام ترک خودرو فقط به ترمز دستی اکتفا نکنید. پس از کشیدن اهرم ترمز دستی، اهرم تعویض دنده را در دنده یک یا دنده عقب قرار دهید.

همواره پس از روشن کردن موتور به چراغ ترمز دقت کنید. در صورتی که اهرم ترمزدستی پس از روشن شدن موتور کاملاً پایین نباشد این چراغ روشن می شود. لذا قبل از حرکت از پایین بودن اهرم و خاموش شدن چراغ مربوطه اطمینان حاصل کنید.

⚠ هشدار

گاهی برخی رانندگان نا آشنا با احساس ضربات ترمز زیر پای خود تصور کرده که خودرو دچار مشکل شده است و پدال ترمز را رها می کنند، در حالیکه این امر یک مسئله عادی در ترمزهای ABS می باشد.



ترمز دستی

برای استفاده از ترمزدستی، در حالی که پدال ترمز را فشار می دهید، اهرم ترمز دستی را محکم به سمت بالا بکشید.

⚠ احتیاط

هرگز در حالتی که اهرم ترمز دستی بالا است رانندگی نکنید، این کار باعث ساییدگی زود هنگام لنت های درام ترمز دستی بر روی گاردان می شود.

جهت آزاد کردن اهرم ترمزدستی ابتدا آن را کمی به سمت بالا بکشید سپس دکمه انتهای آن را فشار داده و اهرم را به آرامی بخوابانید.

سیستم ترمز مجهز به بوستر

سیستم ترمز مجهز به بوستر است. اما تنها هنگامی که موتور روشن باشد، فعال است. بدون استفاده از این سیستم برای توقف خودرو نیاز به فشار بیشتری بر روی پدال ترمز است و در این حالت خودرو در مسافت طولانی تر متوقف می شود. همیشه به نکات زیر توجه داشته باشید: هرگاه با دنده خلاص و موتور خاموش بکسل می کنید، بسیار مراقب باشید. اگر هنگام رانندگی، به هر دلیلی موتور خاموش شد، با رعایت موارد ایمنی خودرو را به نزدیک ترین مکان مناسب برای توقف هدایت کنید. از ترمز کردن بی مورد خودداری کنید، چون باعث از بین رفتن نیروی کمکی باقیمانده در بوستر ترمز می شود.

سیستم خود تنظیم لنت ترمز عقب (اتو اجاستر)

با توجه به مجهز شدن طبق ترمزمحور عقب به سیستم خود تنظیم لنت، امکان رگلاژ لنت بر روی خودرو بصورت دستی وجود ندارد و رگلاژ لنت محور عقب بصورت اتومات و بدون دخالت دست انجام می پذیرد. باید جهت تعمیرات و تعویض مجموعه طبق یا لوازم ترمز به تعمیرگاه های مجاز مراجعه گردد.

توجه ⚠️

فرمان هیدرولیک*

سیستم فرمان هیدرولیک با استفاده از توان موتور، چرخش فرمان را تسهیل می نماید. در حالت خاموش بودن موتور و یا از کار افتادن سیستم فرمان هیدرولیک، چرخش فرمان خودرو بطور عادی امکان پذیر است ولی نیاز به اعمال نیروی بیشتری دارد.

اگر هنگام کارکرد عادی موتور چرخش فرمان به سختی انجام می شود و نیاز به اعمال نیروی بیشتر دارد، به یکی از نمایندگی های مجاز شرکت سایپا یدک مراجعه نمایید.

- هرگز هنگام توقف خودرو، در حالی که موتور روشن است، غریبک فرمان را بیش از ۵ ثانیه در موقعیت کاملاً چپ یا راست نگه ندارید. این کار باعث آسیب دیدن پمپ هیدرولیک فرمان می شود.

- در صورت پاره شدن تسمه هیدرولیک فرمان و یا معیوب بودن پمپ، نیروی لازم جهت چرخش فرمان به میزان قابل توجهی افزایش می یابد. هنگامی که خودرو به مدت طولانی در هوای سرد (با دمای زیر -۱۰ درجه سانتی گراد) متوقف باشد، لزجت (ویسکوزیته) روغن هیدرولیک به دلیل سرما افزایش یافته لذا پس از روشن کردن موتور، ممکن است عملکرد سیستم هیدرولیک فرمان برای مدت کوتاهی به تاخیر بیفتد که این امری طبیعی است. در این شرایط لازم است خودرو را در دور آرام گرم کنید.



در صورتیکه پس از آزاد کردن اهرم چراغ مربوطه همچنان روشن بود، احتمال بروز عیب در سیستم ترمز وجود دارد و باید مورد توجه قرار گیرد. در این شرایط خودرو را متوقف کنید و اگر این امر امکان پذیر نبود، با احتیاط تا اولین نمایندگی مجاز شرکت سایپا یدک حرکت نمایید.

صفحه کیلومتر



صفحه کیلومتر

۱. سرعت سنج
۲. نشانگر درجه حرارت موتور
۳. نشانگر سطح سوخت
۴. دکمه صفر کن مسافت سنج
۵. کیلومتر شمار و مسافت سنج
۶. دور سنج موتور

دور سنج موتور

دورسنج موتور، سرعت موتور را نشان می‌دهد. با استفاده از این اطلاعات می‌توانید مصرف سوخت را بهینه سازی کرده و با نظارت بر سرعت موتور از رانندگی با سرعت بیش از حد بپرهیزید.

سرعت سنج

سرعت سنج، سرعت وسیله نقلیه را بر اساس واحد کیلومتر بر ساعت نشان می‌دهد.

کیلومتر شمار و مسافت سنج

۱. کیلومتر شمار

کیلومتر شمار کل مسافت طی شده با وسیله نقلیه را نشان می‌دهد.

۲. مسافت سنج

در اینجا مسافت طی شده در مسافتی خاص یا زمانی خاص نمایش داده می‌شود.

۳. دکمه صفر کن مسافت سنج

با فشار دادن این دکمه می‌توان خوانش مسافت سنج را به صفر بازگرداند.

نشانگر درجه حرارت موتور

زمانی که سویچ در حالت ON باشد، این نشانگر دمای آب خنک کننده موتور را نشان می‌دهد. مطمئن شوید که خنک کننده موتور به هنگام رانندگی دمای عادی داشته باشد. در صورتی که عقربه نشانگر در محدوده H بایستد نشان دهنده دمای بالای موتور است که منجر به آسیب دیدن جدی موتور می‌شود. در صورت بروز این وضعیت به حرکت با خودرو ادامه ندهید.

نشانگر سطح سوخت

زمانی که سویچ در حالت ON قرار دارد، این نشانگر میزان تقریبی سوخت موجود در باک خودرو را نشان می‌دهد.

با توجه به رعایت الزام استاندارد این خودرو مجهز به سیستم محدود کننده سرعت در سرعت ۹۰ کیلومتر بر ساعت می‌باشد.*

به همین منظور جهت یادآوری به راننده، در سرعت نزدیک به این مقدار، آلام هشدار دهنده صوتی توسط جلو آمپر به صدا در خواهد آمد.

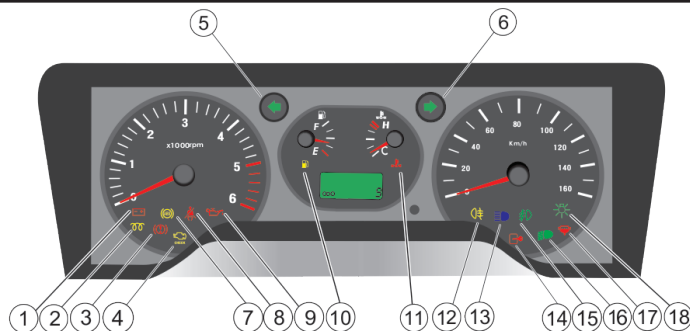
برچسب مقدار محدود کننده سرعت روی شیشه و مقابل دید راننده نصب شده است.

هشدار 

لطفا جهت جلوگیری از آسیب دیدن موتور همیشه کمتر از سرعت ذکر شده رانندگی گردد.

* در خودروی های قدیمی این سرعت درمقدار ۱۱۰ کیلومتر بر سرعت تنظیم گردیده است.

نشانه‌ها و چراغ‌های هشدار دهنده



- ۱۴. چراغ نشانگر سیستم ضد سرقت (ایموبیلایزر)**
- ۱۵. چراغ نشان دهنده مه شکن جلو**
- ۱۶. چراغ نشان دهنده نور پایین
- ۱۷. چراغ هشدار آب داخل سوخت
- ۱۸. چراغ نشان دهنده چراغ‌های کوچک

نشانه‌ها و چراغ‌های هشدار دهنده

- ۱. چراغ هشدار دهنده شارژ باتری
- ۲. چراغ نشان دهنده گرمکن
- ۳. چراغ هشدار دهنده ترمز دستی
- ۴. چراغ عیب یاب موتور
- ۵. چراغ راهنمای سمت چپ
- ۶. چراغ راهنمای سمت راست
- ۷. چراغ هشدار دهنده ABS
- ۸. چراغ هشدار دهنده کمر بند ایمنی
- ۹. چراغ هشدار دهنده فشار روغن موتور
- ۱۰. چراغ هشدار اتمام سوخت
- ۱۱. چراغ نشانگر دمای مایع خنک کننده موتور
- ۱۲. چراغ نشان دهنده مه شکن عقب
- ۱۳. چراغ نشان دهنده نور بالا

* مطابق با مدل خودرو
** در صورت موجود بودن

چراغ راهنما - سبز رنگ

زمانی که چراغ راهنما روشن است، چراغ مربوط به راهنما روشن خواهد شد. اگر چراغ سریع روشن و خاموش شود، دلیل آن احتمالاً اتصال لامپ راهنما یا ریختن لامپ ها می باشد.

چراغ نشان دهنده چراغ های کوچک

این چراغ هنگام روشن بودن چراغ های کوچک روشن می شود.

چراغ نشان دهنده نور بالا

این چراغ هنگام روشن بودن چراغ های جلو در وضعیت نور بالا روشن می شود.

چراغ نشان دهنده نور پایین

این چراغ هنگام روشن بودن چراغ های جلو در وضعیت نور پائین روشن می شود.

چراغ ترمز دستی

زمانی که موتور روشن بوده و ترمز دستی کشیده شده باشد و در هنگام تمام شدن روغن ترمز، این لامپ روشن خواهد شد.

چراغ هشدار دهنده ABS

این چراغ زمانی که ایرادی در سیستم ترمز ABS وجود داشته باشد، روشن خواهد شد.

چراغ هشدار فشار روغن

زمانی که سویچ موتور در حالت ON می باشد این چراغ نیز روشن می شود. اگر موتور به طور عادی کار کند چراغ نیز خاموش خواهد شد. اگر این چراغ در حین کار کردن عادی موتور نیز روشن باشد نشان از غیر عادی بودن فشار روغن دارد. لطفاً خودرو را به نزدیک ترین نمایندگی فروش یا تعمیر برده و خودرو را تعمیر نمایید.

علامت سوخت با چراغ هشدار پایین

بودن میزان سوخت

زمانی که میزان سوخت موجود در باک کم باشد این چراغ روشن می شود. در ابتدای روشن شدن این چراغ، میزان سوخت باقیمانده ۸ لیتر است. به محض روشن شدن چراغ باید بلافاصله سوخت گیری نمایید.

چراغ عیب یاب موتور

زمانی که سویچ موتور در حالت ON باشد، این چراغ نیز روشن می شود. اگر این چراغ با

روشن شدن موتور نیز روشن بماند، نشان از ایراد در سیستم کنترلی خودرو دارد. خودرو خود را جهت بررسی به نزدیک ترین تعمیرگاه مجاز ببرید.

چراغ هشدار دهنده شارژ باتری

زمانی که سویچ موتور در حالت ON باشد، این چراغ نیز روشن شده و پس از روشن کردن موتور خاموش می شود. اگر این چراغ با روشن شدن موتور نیز روشن بماند، نشان از ایراد در سیستم شارژ خودرو دارد. باید خودرو را متوقف نموده و از نزدیکترین تعمیرگاه بخواهید تا وسیله نقلیه شما را بررسی نماید.

چراغ نشان دهنده مه شکن عقب

زمانی که سویچ موتور در حالت ON یا ACC قرار دارد، و چراغ های کوچک روشن شوند در صورتیکه کلید چراغ مه شکن عقب را فشار دهید، این چراغ روشن شده و چراغ های مه شکن عقب روشن می شوند. با فشار دوباره این دکمه این لامپ خاموش شده و چراغ مه شکن عقب نیز خاموش می شوند.

نشانگرها و چراغ های هشدار دهنده

حتما بایستی بعد از خاموش شدن این لامپ اقدام به روشن کردن موتور کند.

چراغ وجود آب در آبگیر

وجود آب و کثیف بودن فیلتر آبگیر گازوئیل (جهت مشاهده نحوه تخلیه آب فیلتر اولیه و ثانویه به صفحه ۸۰ همین دفترچه مراجعه شود).

#0 چراغ نشان دهنده مه شکن جلو *

زمانی که سویچ موتور در حالت ON یا ACC قرار دارد، و چراغ های کوچک روشن شوند در صورتیکه کلید چراغ مه شکن جلو را فشار دهید، این چراغ روشن شده و چراغ های مه شکن جلو روشن می شوند. با فشار دوباره این دکمه این لامپ خاموش شده و چراغ مه شکن جلو نیز خاموش می شوند.

در صورت خاموش نمودن چراغ های کوچک نیز این چراغ ها خاموش می شوند.

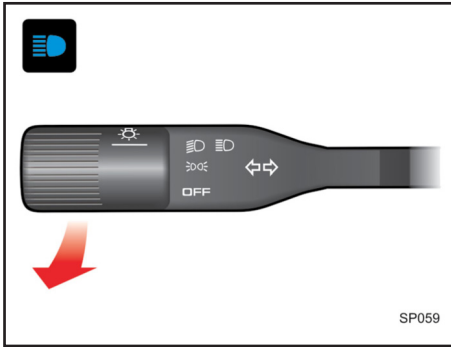
کمر بند ایمنی

با روشن بودن سویچ، علامت هشدار دهنده کمر بندهای ایمنی روشن خواهد ماند تا به راننده و سرنشینان خودرو استفاده از کمر بند ایمنی را یادآوری نماید. در صورت بستن کمر بند ایمنی راننده، چراغ هشدار خاموش می گردد.

چراغ نشان دهنده گرمکن

در ابتدای باز نمودن سویچ جهت روشن نمودن موتور قبل از استارت زدن لامپ نشان داده شده به مدت ۱۱ ثانیه روشن خواهد بود و بعد از آن به صورت خودکار خاموش می گردد و راننده

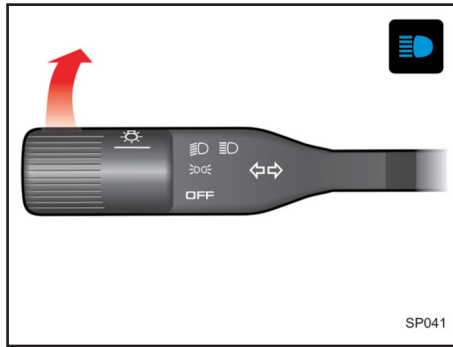
* در صورت موجود بودن



SP059

نور بالای اخطار دهنده

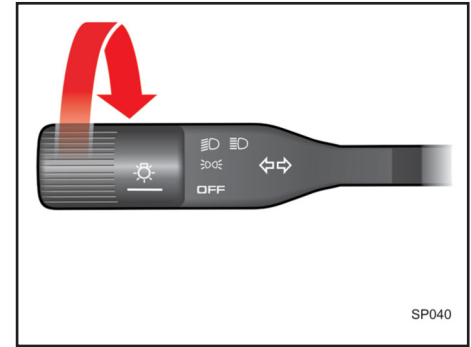
برای روشن کردن لحظه ای نور بالای چراغ‌های جلو، مطابق شکل بالا، بطور آرام اهرم دسته چراغ را به طرف خود بکشید، سپس اهرم را رها کنید اهرم خود به خود به حالت اول بر می‌گردد. برای استفاده از نور بالای اخطار دهنده لزومی به روشن بودن کلید چراغ‌ها نمی‌باشد.



SP041

نور بالای چراغ‌ها

چنانچه در حالتی که اهرم چراغ‌ها در حالت نور پایین می‌باشد آن را مطابق شکل بالا به سمت جلو حرکت دهید. نور بالای چراغ‌های جلو روشن و در همین حال لامپ نشان دهنده نور بالا که به رنگ آبی می‌باشد، در صفحه علائم روشن خواهد شد.



SP040

کلید چراغ‌ها

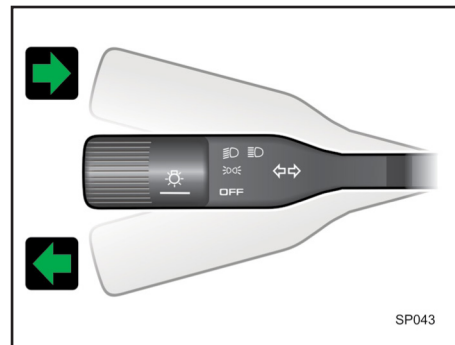
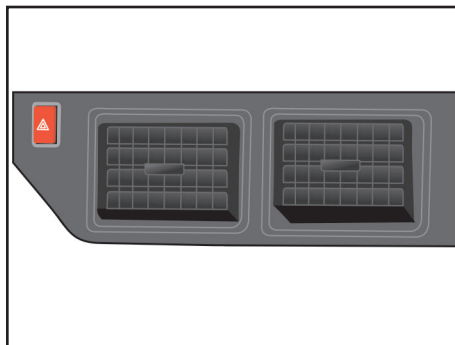
با یکبار چرخاندن اهرم چراغ‌ها مطابق شکل، چراغ‌های پشت داشبورد، چراغ‌های نمره، خطر عقب و کوچک جلو روشن می‌شوند. با چرخاندن مجدد اهرم در همان جهت، علاوه بر چراغ‌های ذکر شده در مرحله اول، چراغ‌های اصلی نیز روشن می‌شوند.

توجه !

استفاده از چراغ مه شکن فقط در مواقع ضروری نظیر مه و گرد و غبار، توصیه می‌گردد. در سایر موارد باعث کاهش دید و آزار رانندگان خودروهای عقب می‌شود.

توجه ⚠️

در صورتی که لامپ‌های فلاشر چند ساعت متوالی روشن باشند، شارژ باتری خالی خواهد شد. در این صورت موتور به سختی روشن شده و یا اصلاً روشن نخواهد شد. هنگامی که باتری کاملاً پر بوده و موتور خاموش می‌باشد می‌توان فلاشر را برای یک ساعت روشن کرد و مطمئن بود که باتری خالی نخواهد شد.

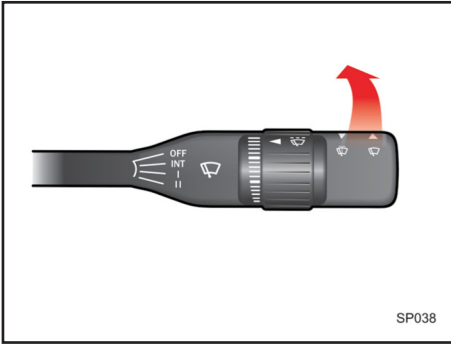


دکمه فلاشر هشدار خطر

به هنگام توقف اضطراری در حاشیه جاده لطفاً دکمه فلاشر هشدار خطر را روشن نمایید. این دکمه بدون توجه به موقعیت سویچ موتور روشن می‌شود. این چراغ با فشار دادن دکمه روشن شده و با فشار دوباره خاموش می‌شود. هنگام روشن بودن این دکمه، چراغ راهنما نیز به طور مداوم روشن و خاموش می‌شود.

چراغ راهنما

برای روشن کردن این چراغ، مطابق با شکل بالا، هنگام گردش به سمت راست، اهرم دسته چراغ راهنما را کاملاً به سمت بالا و در صورت گردش به سمت چپ اهرم دسته چراغ را کاملاً به سمت پایین حرکت دهید. اهرم راهنما دارای دو حرکت به شرح ذیل می‌باشد: حرکت اول - مرحله اول که مخصوص تغییر مسیر از یک باند و باند دیگر و یا در زمان سبقت می‌باشد، استفاده می‌گردد. حرکت دوم - مرحله دوم که اهرم به طور کامل حرکت می‌کند مخصوص گردش به سمت راست و یا چپ بوده که با گردش فرمان اهرم به جای اولیه خود در مرحله OFF بر می‌گردد.

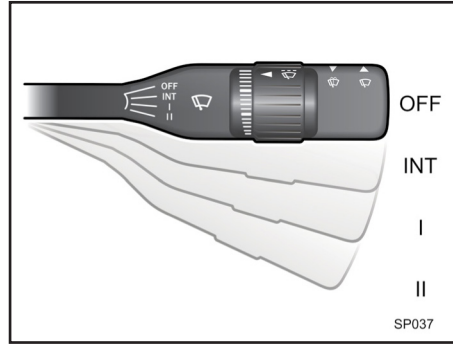


حرکت تکی برف پاک کن (تنها یک رفت و برگشت)

برای یکبار حرکت تیغه های برف پاک کن و یا یک لحظه، اهرم برف پاک کن را مطابق شکل حرکت دهید.

⚠️ احتیاط

برای جلوگیری از آسیب دیدن بازوهای برف پاک کن، هیچگاه آنها را با دست حرکت ندهید. از نزدیک کردن بنزین، نفت و تینر و سایر حلال های دیگر به تیغه های برف پاک کن خودداری نمایید.



برف پاکن شیشه جلو

برای روشن کردن برف پاک کن، لازم است که سویچ موتور در وضعیت ON قرار گرفته و سپس اهرم برف پاک کن مطابق شکل به شرح زیر عمل می نماید:

OFF- مرحله خاموش بودن برف پاک کن

I- دور کند برف پاک کن

II- دور تند برف پاک کن

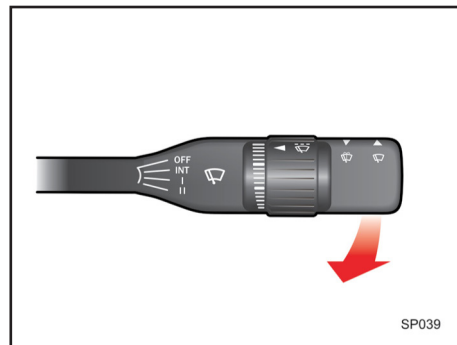


کلید چراغ مه شکن عقب

لطفاً چراغ مه شکن را هنگام رانندگی در هوای مه آلود یا هوای با دید کم روشن نمایید. با قرار گرفتن سویچ در حالت ON و یا روشن شدن خودرو هنگامی که چراغ های کوچک روشن می باشند، می توان این چراغ را روشن کرد. با فشار دادن این دکمه چراغ مه شکن عقب روشن می شود. با فشار دوباره این دکمه چراغ مه شکن عقب خاموش می شود.

نکات قابل توجه به هنگام کار با شیشه شوی و برف پاک کن

۱. شیشه شوی را به طور مداوم برای بیش از پنج دقیقه روشن نکنید.
۲. زمانی که شیشه خشک است، شیشه شوی را به کار نیاورید. با این کار رد تیغه روی شیشه افتاده و یا تیغه خیلی زود از بین خواهد رفت.
۳. هنگام سرد بودن هوا از یخ زدن برف پاک کن مطمئن شوید. اگر با وجود یخ زدن تیغه برف پاک کن را به کار بیاندازید، احتمال سوختن موتور برف پاک کن وجود دارد.
۴. اگر یخ یا شی دیگری روی شیشه مانع کار برف پاک کن شود، احتمال سوختن موتور برف پاک کن وجود دارد.
۵. در هوای سرد، مایع شستشوی اسپری شده یخ زده و مانع دید راننده خواهد شد.



شستشوی شیشه

جهت شستشوی شیشه جلو، سویچ را در وضعیت ON گذاشته و یا موتور را روشن کنید. سپس اهرم برف پاک کن را مطابق شکل به طرف خود کشیده و در همان حالت نگه دارید. مایع شستشو در این هنگام بر روی شیشه جلو پاشیده می شود.

⚠ احتیاط

برای جلوگیری از آسیب دیدن پمپ شیشه شوی، دقت کنید که هنگام خالی بودن مخزن شیشه شوی، از بکار انداختن آن خودداری نمایید.

فصل ۴ - نکات رانندگی

۴



نکات رانندگی

- ۴۶ مشخصات لازم سوخت خودرو
- ۴۷ سیستم کنترل آلودگی
- ۴۸ نکات قابل توجه قبل از رانندگی
- ۴۹ استفاده اقتصادی از خودرو
- ۵۰ رانندگی در شرایط خاص
- ۵۳ نکات مهم کاربری خودرو

مشخصات لازم سوخت خودرو

در این خودرو لازم است از سوخت دیزل استفاده شود.

سیستم کنترل آلاینده ها *

سیستم کاتالیست این خودرو از نوع DOC می باشد. هرگونه ایجاد تغییر در خودرو توسط مالک می تواند بر عملکرد، ایمنی و عمر خودرو تاثیر داشته و موجب نقص قوانین کنترل آلودگی محیط زیست گردد.

علاوه بر این، هرگونه آسیب دیدگی یا نقص در عملکرد خودرو که در اثر تغییرات بکار رفته توسط مشتری صورت پذیرفته باشد، شامل خدمات گارانتی نخواهد گردید.

اقدامات احتیاطی موتور

در صورت استنشام هر نوع گاز و دود در داخل اتاق خودرو، سریعاً به نزدیکترین تعمیرگاه مجاز شرکت سایپا یدک مراجعه نمایید. در صورت عدم دسترسی به تعمیرگاه هرگز با خودرویی که دود و گازهای خروجی به داخل اتاق آن نشت می کند، به رانندگی ادامه ندهید. در صورت اجبار به رانندگی کلیه شیشه‌های خودرو باید پایین باشد.

نکات زیست محیطی

در صورت خروج دود غیرطبیعی از آگروز، در اولین فرصت جهت عیب‌یابی و تنظیم موتور به تعمیرگاه‌های مجاز مراجعه نمایید زیرا خروج دود غیرعادی آلودگی بیشتر هوا را به دنبال خواهد داشت.

مصرف سوخت خودرو را کنترل نموده و آن را با میزان مصرف بهینه اعلام شده توسط سازنده خودرو مقایسه کنید و در صورت وجود تفاوت قابل ملاحظه به تعمیرگاه‌های مجاز مراجعه نمایید.

- هرگز در مکان‌های بسته (پارکینگ سرپوشیده) خودرو را روشن رها ننمایید. دقت نمایید حداکثر زمانی که موتور در این مکان‌ها روشن می ماند جهت حرکت دادن خودرو و خارج شدن از پارکینگ باشد.

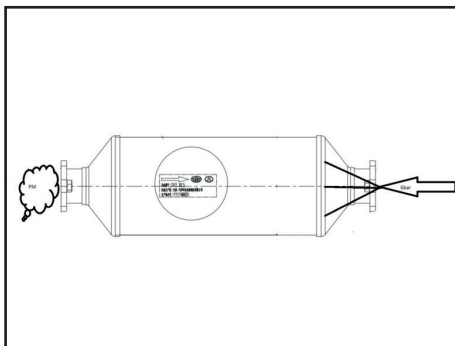
- در صورتی که در محیط باز خودرو با موتور روشن متوقف است، اهرم تهویه را در وضعیت ورود هوای خارج به داخل قرار دهید. در صورت استنشام بوی دود فوراً موتور را خاموش نمایید.
- هرگز داخل خودرویی که به مدت طولانی با موتور روشن متوقف است ننشینید.

* مطابق با مدل خودرو

نکات زیست محیطی

این خودرو مجهز به سیستم کنترل آلاینده ها توسط کاتالیست می باشد. به منظور نگهداری و اطمینان از عملکرد صحیح قطعه مذکور موارد ذیل می بایست همواره مد نظر قرار گیرد.

- طول عمر مفید کاتالیست در شرایط کارکرد استاندارد ۵۰ هزار کیلومتر می باشد.
- در صورت بروز نقص عملکردی موتور و یا پس از طی کارکرد ۵۰ هزار کیلومتر قطعه مذکور می بایست در نمایندگی های مجاز شرک سایپا تعویض گردد.
- بازدید و تمیز کردن دوره ای هر ۱۰ هزار کیلومتر از گازهای خروجی خودرو می بایست صورت پذیرد و در صورتی که میزان گازهای آلاینده از حد استاندارد تجاوز نماید، پس از اطمینان عملکرد صحیح دیگر قطعات موثر نسبت به تعویض کاتالیست در نمایندگی های مجاز سایپا یدک اقدام گردد.



بازرسی و تمیز کردن کاتالیست

پس از هر ۱۰۰۰۰ کیلومتر پیمایش می بایست فیلتر ذرات دوده دمونتاژ گردیده و با هوای فشرده تمیز گردد. فشار هوای مورد نظر ۶ بار و جهت دمش هوا خلاف جهت گازهای عبوری آگزوز مطابق شکل بالا می باشد:

هشدار

هرگز بر روی مواد قابل اشتعال (نظیر علف خشک، کاغذ، برگ خشک، مواد سوختنی و ...) توقف و یا رانندگی نکنید زیرا کاتالیست بسیار داغ بوده و احتمال آتش سوزی وجود دارد.

اقدامات احتیاطی مربوط به کاتالیست

این خودرو مجهز به سیستم کنترل آلاینده ها توسط کاتالیست از نوع DOC است و متصل به مینیفولد آگزوز می باشد.

لذا اقدامات احتیاطی زیر را مدنظر قرار دهید:

- فقط از سوخت دیزل استفاده کنید .
- در صورت مشاهده هر نشانه ای مینی بر عدم عملکرد صحیح موتور نظیر لرزش موتور یا مشاهده کاهش توان موتور، به رانندگی با خودرو ادامه ندهید.

- از گاز دادن در حالت درجا به مدت طولانی خودداری نمایید.

- در اجزای موتور و سیستم کنترل آلاینده ها هیچگونه تغییری ندهید.

کلیه تغییرات و تنظیمات باید توسط متخصصین تعمیرگاه های مجاز شرک سایپا یدک انجام گردد. عدم رعایت اقدامات احتیاطی ذکر شده منجر به صدمه دیدن کاتالیست و باطل شدن شرایط گارانتی خودرو خواهد شد.

قبل از رانندگی

- قبل از نشستن در خودرو به موارد زیر دقت شود:
- از تمیز بودن سطوح بیرونی شیشه های عقب و جلو، آینه ها و سطح چراغ ها اطمینان حاصل کنید.
- وضعیت لاستیک ها را بازدید کنید.
- قسمت زیر خودرو را از نظر هر گونه نشتی بازدید کنید.
- در صورتی که تصمیم به حرکت با دنده عقب دارید مطمئن شوید مانعی پشت خودرو نباشد.

بازدیدهای مهم

- قبل از شروع به حرکت با خودرو سطوح روغن موتور، مخزن آب رادیاتور، روغن ترمز و سطح مایع مخزن شیشه شوی را طبق معیار مناسب بازدید نمایید. جزئیات هر کدام در بخش تعمیر و نگهداری مطرح شده است.

توجه

بهینه ترین مصرف سوخت در محدوده سرعتی ۸۰ تا ۹۰ کیلومتر در ساعت و دور موتور حدود ۳۵۰۰ دور بر دقیقه حاصل می گردد.

قبل از استارت زدن

- مطمئن شوید کلیه دربها بسته و قفل هستند.
- صندلی خود را تنظیم نمایید.
- آینه های بغل و آینه وسط را تنظیم کنید.
- از صحت عملکرد کلیه چراغ ها اطمینان حاصل کنید.
- نشانگرهای صفحه کیلومتر شمار را بررسی کنید.
- با قراردادن سویچ در حالت ON، مطمئن شوید کلیه چراغ های هشدار دهنده صحیح عمل می کنند.

- کمر بند ایمنی خود را بسته و اطمینان حاصل نمایید که سرنشین کمر بند خود را بسته باشد.
- اهرم ترمزدستی را کاملاً پایین ببرید و مطمئن شوید چراغ مربوط به آن در صفحه کیلومتر شمار، خاموش شده است.
- به منظور حفظ ایمنی بیشتر قبل از حرکت اطمینان حاصل نمایید که به کلیه قسمت ها و تجهیزات خودرو آشنا شده اید.

سیستم محدود کننده سرعت ۹۰ کیلومتر بر ساعت

مشتری گرامی: خودروی شما مطابق قوانین جدید در خودروهای با قابلیت حمل بار زیاد، مجهز به محدود کننده

- سرعت در مقدار ۹۰ کیلومتر بر ساعت می باشد. یعنی سرعت خودروی شما بالاتر از ۹۰ کیلومتر بر ساعت نخواهد رفت.
- شرکت زامیاد پیشاپیش از صبر و آرامش شما در اجرای قوانین کشور و بخصوص پذیرفتن قانون فوق تشکر می کند.
- همکاری شما در اجرای قوانین کشور باعث خواهد شد که این محصول قدرتمند همچنان بتواند در خدمت ناوگان حمل و نقل کشور باشد.

توجه

مشتری عزیز بدلیل فنی توصیه می گردد از فشردن بیش از حد پدال گاز در هنگام رسیدن به سرعت ۹۰ کیلومتر بر ساعت خودداری کنید. همیشه سرعت خودرو را در کمتر از ۹۰ تنظیم کنید.

رانندگی پس از مصرف دارو

رانندگی پس از مصرف برخی از داروها بسیار خطرناک است. در صورت مصرف دائم دارو حتماً با پزشک در مورد رانندگی پس از مصرف دارو مشورت نمایید.

استفاده اقتصادی از خودرو

مصرف سوخت می شود.

- تنظیم نبودن زاویه چرخها باعث سائیدگی زودرس لاستیک ها و افت توان موتور و نهایتاً مصرف سوخت بیشتر می شود.

- ورزش باد در جهت مخالف رانندگی باعث افزایش مصرف سوخت می شود. در چنین شرایطی بهتر است با سرعت کمتری حرکت نمایید.

نکات زیست محیطی

از حمل بار اضافی به وسیله خودرو پرهیز کنید زیرا هر ۱۰۰ کیلوگرم بار اضافی بطور متوسط مصرف سوخت را یک لیتر در هر ۱۰۰ کیلومتر بالا می برد.

محوطه پارک اتومبیل خود را کنترل کنید تا از نشتی روغن و مایعات دیگر بموقع مطلع شوید. با بوق زدن غیرضروری آلودگی صوتی ایجاد نکنید.

- از استفاده غیرضروری سیستم تهویه مطبوع خودداری کنید.

- هنگام رانندگی در جاده های ناهموار از سرعت خودرو بکاهید.

- به منظور افزایش عمر لاستیک ها و کاهش مصرف سوخت فشار باد لاستیک ها را همواره در حد استاندارد نگهدارید.

- فاصله ایمنی تا خودروی جلویی را حفظ کنید تا از ترمزگیری های شدید و در نتیجه سائیدگی لاستیک ها و لنت های ترمز جلوگیری شود و نیز در مصرف سوخت اضافی برای شتابگیری مجدد صرفه جویی گردد.

- وجود بار اضافه غیر ضروری (وسایل اضافی و غیر ضروری) در خودرو باعث افزایش مصرف سوخت می شود.

- پایین بودن شیشه های جانبی (مخصوصاً در سرعت های بالا) باعث افزایش مصرف سوخت می شود.

- انجام سرویس های ادواری (تعویض به موقع قطعات مصرفی مانند فیلتر هوا و فیلتر سوخت) - هنگام رانندگی پای خود را برای استراحت روی پدال ترمز تکیه ندهید. این کار باعث سائیدگی زودرس لنت های ترمز و افزایش

توصیه هایی در خصوص کارکرد اقتصادی خودرو

میزان مصرف سوخت درج شده بر روی برچسب مصرف سوخت براساس شرایط استاندارد یورو ۵ (متناسب با مدل خودرو) می باشد که مطابق سیکل رانندگی (ترکیبی شهر و جاده) به دست آمده است. لذا در صورت رانندگی در شرایط غیر استاندارد میزان مصرف سوخت افزایش خواهد یافت.

میزان مصرف سوخت به نحوه رانندگی، زمان و مکان رانندگی بستگی دارد.

جهت استفاده اقتصادی تر از خودرو و صرفه جویی در مصرف سوخت توصیه های زیر را رعایت نمایید:

- از رانندگی پر شتاب پرهیز کنید.

- استفاده از سیستم های الکتریکی

- برای گرم کردن موتور در حالت درجا، زمان طولانی صرف ننمایید.

- هنگام حرکت از حالت سکون، به آرامی شتاب بگیرید.

- از تنظیم بودن موتور خودروی خود همواره اطمینان حاصل نمایید و از جدول زمانبندی سرویس های دوره ای پیروی نمایید. این کار باعث افزایش عمر قطعات خودرو خواهد شد.

رانندگی در شرایط خاص

هنگام رانندگی در شرایط خطرناک نظیر برف، یخ، گل و لای و ماسه و موارد مشابه به توصیه های زیر توجه کنید:

- با احتیاط رانندگی کنید و ضمن حفظ فاصله ایمنی با خودروی جلو، مسافت ترمزگیری را بیشتر کنید.

- از ترمزگیری یا دور زدن های ناگهانی خودداری نمایید.

- هنگام شروع حرکت در برف، گل یا ماسه از دنده ۲ استفاده کرده و به آرامی پدال گاز را بفشارید تا از درجا چرخیدن چرخ های جلو، جلوگیری شود. در صورت نیاز می توان از دنده های سنگین تر (۱ و عقب) استفاده کرد.
- در صورتی که خودرو در برف، یخ یا گل و لای گیر کرده است، از شن، نمک، زنجیر چرخ یا مواد دیگری که اصطکاک را زیاد کند (نظیر موکت) در زیر چرخ های عقب استفاده نمایید.

نکات زیست محیطی

در صورت توقف خودرو بیش از ۳ دقیقه، خودرو را خاموش نمایید زیرا میزان مصرف سوخت در این حالت معادل طی نمودن یک کیلومتر مسافت می باشد.

برای رسیدن به سرعت مطلوب، پدال گاز را تا نیمه فشار دهید زیرا سرعت گرفتن پراگاز، مصرف سوخت را بصورت آنی افزایش می دهد. سرعت مابین ۸۰ الی ۹۰ کیلومتر در ساعت اقتصادی است، با افزایش سرعت مصرف سوخت و آلودگی به شدت افزایش می یابد.

استفاده از قطعاتی مانند سر اگزوزهای غیر استاندارد که به عنوان مانعی بر سر گازهای خروجی اگزوز عمل می نماید، باعث بروز اشکال در نحوه احتراق موتور خودرو و در نتیجه سبب افزایش مصرف سوخت خواهد شد.

هشدار

استفاده از دنده معکوس روی سطح لغزنده خطرناک است. این کار باعث تغییر ناگهانی سرعت چرخ ها و سرخوردن خودرو می گردد. از گاز دادن شدید در شروع حرکت یا رها نمودن ناگهانی پدال کلاچ که موجب درجا چرخیدن چرخ ها می گردد خودداری نمایید. این عمل موجب داغ شدن لاستیک ها و یا حتی ترکیدن آن ها و در نتیجه صدمه رساندن به افراد کنار خودرو خواهد شد.

در آوردن خودرو از گل و لای و برف

در صورت گیر کردن خودرو در برف، گل و ماسه، به منظور بیرون آوردن آن بطور مکرر دنده را بین دنده ۱ و دنده عقب تغییر دهید و به آرامی پدال گاز را بفشارید.

زیاد گاز ندهید. اگر پس از انجام موارد فوق هنوز خودرو در گل یا برف گیر کرده بود، از یک یدک کش جهت بیرون آوردن آن استفاده نمایید. در غیر این صورت بدلیل بالا رفتن دمای موتور، به موتور و گیربکس آسیب می رسد.

نکات ایمنی جهت رانندگی در زمستان

- به همراه داشتن وسایل کمکی نظیر زنجیر چرخ، مایع مخصوص یخ زدایی شیشه جلو، یک کیسه شن یا نمک، چراغ قوه، یک بیلچه کوچک و کابل باتری کمکی توصیه می گردد.

- از کافی بودن میزان ضدیخ در رادیاتور مطمئن شوید.

- وضعیت باتری و کابل های آنرا بازدید نمایید. سرما باعث کاهش کارایی باتری می شود لذا بهتر است از باتری با کیفیت خوب در زمستان استفاده شود تا نیروی استارت در زمستان، کاهش نیابد.

- از ضدیخ مخصوص مایع شیشه شوی در مخزن شیشه شوی استفاده نموده و دقت نمایید مایع شیشه شوی به میزان کافی در مخزن فوق موجود باشد.

(از ضدیخ مایع خنک کننده موتور استفاده ننمایید).

- در صورت احتمال یخ زدگی از ترمز دستی استفاده ننمایید. این امر اصولاً پس از رانندگی در برف و باران و افت دما تا دمای یخ زدگی، اتفاق می افتد. در این حالت به جای ترمز دستی گیربکس را در موقعیت دنده یک و یا عقب قرار دهید. و از مانع مناسب در چرخ های عقب استفاده نمایید.

رانندگی در باران

رانندگی در جاده های مرطوب و لغزنده خطرناک است و لازم است آمادگی لازم را جهت رانندگی در این شرایط داشته باشید. لذا به توصیه های زیر در این خصوص توجه نمایید.

- از صحت عملکرد برف پاک کن و شیشه شوی اطمینان حاصل نمایید.

- با سرعت کمتری رانندگی کنید، زیرا علاوه بر اینکه دید راننده در بارش شدید باران کاهش می یابد جهت متوقف کردن خودرو به مسافت ترمزگیری بیشتری نیاز است.

- در صورتی که لاستیک ها فرسوده باشند، ترمز گرفتن روی سطوح لغزنده به سر خوردن خودرو و سانحه منجر خواهد شد.

- چراغ های جلو را روشن کنید تا خودروی شما از روبرو قابل رویت باشد.

- عبور از گودال های آب با سرعت بالا موجب کاهش کارایی ترمزها خواهد شد. عبور از گودال آب را حتماً به آهستگی انجام دهید.

- در صورتیکه احتمال می دهید ترمزها خیس شده اند برای خشک کردن آن ها، خودرو را به آرامی برانید و چند بار به نرمی ترمز بگیرید تا نیروی ترمزی عادی مجدداً حاصل شود.

رانندگی در شب

نظر به اینکه خطرات رانندگی در شب بیشتر از روز است، توصیه های زیر را مورد توجه قرار دهید :

- دید رانندگی در شب بخصوص در خیابان های بدون چراغ، کاهش می یابد لذا از سرعت خودرو بکاهید و فاصله ایمنی را تا خودروی جلویی حفظ کنید.

- آینه ها را طوری تنظیم کنید که از انعکاس نور چراغ های سایر خودروها، بکاهید.

- سطح چراغ های جلو را همواره تمیز نگهدارید. عدم تمیز بودن چراغ ها و یا معیوب بودن آنها، از دید در شب می کاهد.

- از نگاه کردن مستقیم به نور چراغ های خودروهایی که از روبرو می آیند، بپرهیزید. زیرا این کار باعث کاهش دید شما شده و چندین ثانیه زمان لازم است تا چشم هایتان مجدداً به تاریکی شب عادت کنند.

- چراغ های جلو را روشن کنید تا خودروی شما از روبرو قابل رویت باشد.

رانندگی در مناطق پر آب

در صورت نیاز به عبور از منطقه پر آب دقت نمایید سطح آب پایین تر از طوقه چرخ ها باشد. به آرامی حرکت نمایید زیرا ترمزها به دلیل خیس شدن کارایی عادی خود را ندارند و فاصله توقف در اثر ترمزگیری زیاد می شود. پس از عبور از منطقه پر آب در حالی که خودرو را به آرامی می رانید، چند بار به نرمی ترمز بگیرید تا ترمزها خشک شوند.

لاستیک مخصوص برف

توصیه می شود در صورت استفاده از لاستیک مخصوص برف هر چهار چرخ را مجهز به این لاستیک ها نمایید، چرا که در غیر این صورت کنترل خودرو کمی مشکل می شود. سرعت خودرو، هنگام استفاده از این لاستیک ها، نباید بیش از ۱۲۰ کیلومتر بر ساعت باشد.

زنجیر چرخ

استفاده از زنجیر چرخ باید متناسب با قوانین راهنمایی و رانندگی باشد. زنجیر چرخ باید متناسب با سایز لاستیک باشد در این خصوص به توصیه شرکت سازنده توجه نمایید.

هشدار

نصب زنجیر چرخ

به توصیه های شرکت سازنده هنگام نصب دقت کنید. زنجیر چرخ باعث خراشیدگی سطح قالبیاق می شود لذا قبل از نصب زنجیر چرخ، قالبیاق ها را جدا کنید.

- استفاده از زنجیر چرخ کنترل خودرو را تحت تاثیر قرار می دهد.

- هنگام استفاده از زنجیر چرخ، سرعت خودرو نباید بیشتر از ۵۰ کیلومتر بر ساعت و یا عدد پیشنهاد شده توسط شرکت سازنده باشد.

- با احتیاط رانندگی نمایید و حتی الامکان از عبور روی دست اندازها، چاله ها، پیچهای تند و سایر مواردی که منجر به پرش خودرو می شود، بپرهیزید.

- زنجیر چرخ را روی چرخ های محرک تا حد امکان محکم نمایید. پس از طی مسافت حدود نیم تا یک کیلومتر مجدداً آنها را محکم نمایید.

نکات مهم کاربری خودرو

- تمیز بودن فیلتر هوا نقش بسیار زیادی در سلامت توربو شارژر دارد. در صورت هوادهی نامناسب فیلتر، روغن از توربو شارژر وارد موتور شده و به قطعات آن آسیب می رساند.
- هنگام استارت زدن و هنگام روشن شدن موتور از فشار دادن پدال گاز خودداری کنید. افزایش ناگهانی دور هنگام روشن شدن موتور باعث وارد آمدن آسیب جدی به توربو شارژر می شود. بعد از روشن شدن موتور نیز در حالت درجا گاز ندهید.
- پس از روشن شدن موتور، آن را در دور آرام در زمان مناسب گرم کنید. بعد از روشن شدن موتور تا حداقل ۳ الی ۵ دقیقه نباید از خودرو استفاده گردد. همچنین در این مدت از بالا بردن دور موتور در حالت درجا پرهیزید.
- با توجه به اهمیت بسیار زیاد نقش روغن در موتور دیزل مجهز به توربو شارژر ، به هشدار احتمالی روشن شدن چراغ هشدار افت فشار روغن موتور در جلو آمپر توجه نموده و به محض روشن شدن آن، موتور خودرو را خاموش کنید.
- اگر توربو شارژر دارای صدا یا لرزش غیر عادی بود بلافاصله موتور را خاموش کرده و به نمایندگی های مجاز شرکت سایپایدک مراجعه کنید.
- به هیچ عنوان خودرو بیش از ۲۰ دقیقه در حالت درجا و دور آرام کار نکنند زیرا باعث آسیب دیدگی توربو شارژر می شود.
- قبل از خاموش کردن موتور، به مدت ۳ تا ۵ دقیقه اجازه دهید موتور در حالت دور آرام کار کند تا دمای آن کاهش یابد.
- هرگز در هنگام خاموش کردن موتور خودرو، گاز ندهید. موتور باید در حالت دور آرام خاموش شود.



هشدارهای پلیسی جهت پیشگیری از سرقت خودرو

- به خاطر داشته باشید هر لحظه غفلت صاحب خودرو یک فرصت برای مجرمین و سارقین محسوب می شود از اینرو توصیه می شود در هر شرایط هوشیاری خود را حفظ کنید و به ویژه در صحنه های ساختگی تصادف برای سرقت، غافلگیر نشوید.
- هنگام توقف در پارکینگ های عمومی فاقد نگهبان، همچون پارکینگ های مترو حتماً از تجهیزات ایمنی استفاده کنید.
- برای مقابله با تعقیب کنندگان احتمالی بلافاصله محل پارک خودرو را ترک نکنید. بهتر است لحظاتی تامل نموده و در اطراف خودرو حضور داشته باشید.
- در توقفگاه های طولانی مدت (مانند رفتن به اماکن تفریحی، فروشگاه های زنجیره ای و مطب پزشکان) هر از چند گاهی به خودرو خود سرکشی نمایید.
- هنگام رفتن به مراکز درمانی، بیمارستان ها، داروخانه ها و یا انتقال مصدومین به درمانگاه ها از قفل بودن درب ها و بکارگیری تجهیزات لازم اطمینان حاصل کنید و در صورت امکان فردی را جهت مراقبت در محل بگمارید.
- هنگام رفتن به میهمانی و امثال آن به نقاط نا آشنا با هوشیاری بیشتری عمل نموده و موارد حفاظتی را بیش از پیش رعایت کنید.

فصل ۵ - فوریت های فنی



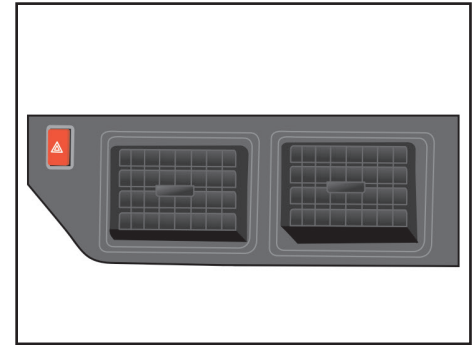
۵۶	تجهیزات هشدار دهنده
۵۷	گرم شدن بیش از حد موتور
۵۸	روشن کردن خودرو در شرایط اضطراری
۶۰	محافظت مدار های الکتریکی
۶۱	فیوزها
۶۵	بکسل کردن خودرو
۶۷	تعویض چرخ ها

توجه ⚠️

در صورتی که لامپ های فلاشر چند ساعت متوالی روشن باشند، شارژ باتری خالی خواهد شد. در این صورت موتور به سختی روشن شده و یا اصلاً روشن نخواهد شد. هنگامی که باتری کاملاً پر بوده و موتور خاموش می‌باشد می‌توان فلاشر را برای یک ساعت روشن کرد و مطمئن بود که باتری خالی نخواهد شد.

هشدار ⚠️

هنگام گرم بودن موتور درب رادیاتور را باز ننمایید. چرا که ممکن است، بخار و آب داغ به بیرون پاشیده و صدمات جدی به شما وارد سازد. اگر موتور دائماً جوش می‌آورد نسبت به بازدید و تعمیر سیستم خنک کاری موتور، اقدام نمایید.



فلاشر

فلاشر به عنوان چراغ هشدار دهنده برای رانندگانی است که در حال نزدیک شدن و سبقت گرفتن از خودروی شما می‌باشند. همچنین به منظور بکسل خودرو یا توقف در کنار جاده‌ها، مورد استفاده قرار می‌گیرد. در صورت روشن شدن فلاشر، چراغ‌های راهنمای جلو و عقب همزمان روشن و خاموش می‌شوند. این دکمه بدون توجه به موقعیت سویچ موتور روشن می‌شود.

این چراغ با فشار دادن دکمه روشن شده و با فشار دوباره خاموش می‌شود. هنگام روشن بودن این دکمه، چراغ راهنما نیز به طور مداوم روشن و خاموش می‌شود.

گرم شدن بیش از حد موتور

توجه

تنها از سیستم باتری کمکی ۱۲ ولت استفاده نمایید، زیرا استفاده از ولتاژ تغذیه ۲۴ ولت (دو باتری ۱۲ ولت به صورت سری یا یک ژنراتور ۲۴ ولت) می تواند به استارت و سایر قسمت های الکتریکی صدمه بزند.

توجه

در صورتیکه موتور در دمای بالای ۸۰ درجه باشد به علت داغ بودن مایع داخل رادیاتور درب رادیاتور نباید بطور کامل باز شود.

دیگری که می تواند باعث جوش آوردن موتور گردد، موتور را تا زمان رفع عیب روشن ننمایید و با یکی از نمایندگی های مجاز سایپا یدک تماس بگیرید.

اگر نشستی یا مشکل دیگری را در سیستم خنک کاری خودرو نیافتید، با احتیاط، به مخزن، مایع خنک کننده بیافزائید.

گرم شدن بیش از حد موتور

اگر نشانگر دمای موتور، دمای بیش از اندازه را نشان دهد، یا موتور دچار افت توان گردد و یا اگر صدای بلند کوبش از موتور شنیده شود، احتمالاً دمای موتور بیش از حد بالا رفته است. در صورت بروز هر یک از علائم فوق طبق دستورالعمل زیر عمل نمایید:

۱- چراغ فلاشر را روشن نمایید، به نزدیکترین محل ایمن رفته و خودرو را متوقف نمایید. دنده را خلاص کرده و ترمزدستی را بکشید.

۲- اطمینان حاصل نمایید که کولر خاموش است. چنانچه مایع خنک کننده از رادیاتور بیرون نمی زند، اجازه دهید که موتور در دور آرام کار کند، درب موتور را بالا زده و منتظر بمانید تا موتور آرام آرام خنک شود.

اگر دمای موتور در دور آرام، پایین نیامد، موتور را خاموش نموده و مدت کافی صبر نمایید تا خنک شود.

۳- در مرحله بعد سطح مایع خنک کننده را بررسی نمایید. اگر سطح مایع خنک کننده در مخزن پایین بود، درب رادیاتور، پمپ آب، شیلنگ ها و اتصالات بخاری و رادیاتور را بازدید نمایید.

در صورت وجود نشستی قابل ملاحظه یا عیب

روشن کردن خودرو در شرایط اضطراری

اتصال کابل های رابط

کابل های رابط را طبق ترتیب اعداد ذکر شده در شکل متصل نموده و جهت جدا کردن به روش عکس عمل نمایید.

۱- کلید تجهیزات برقی غیرضروری خودرو را خاموش نمایید.

۲- کابل های رابط را دقیقاً مانند ترتیبی که در شکل صفحه بعد می بینید، متصل نمایید، به این ترتیب که، ابتدا سرکابل رابط را به قطب مثبت (+) باتری تخلیه شده (۱)، سر دیگر آن را به قطب مثبت باتری کمکی (۲) متصل نمایید.

سپس سرکابل دوم را به قطب منفی باتری کمکی (۳) متصل نموده و سر دیگر آن را به یک نقطه فلزی ثابت و محکم (مثل دسته موتور یا هر سطح رنگ نشده دیگر) از خودروی گیرنده متصل نمایید. دقت کنید که اتصال بدنه از باتری دور باشد.

دقت کنید که نباید قطب منفی (-) باتری کمکی به قطب منفی (-) باتری تخلیه شده، متصل شود. احتیاط نمایید که سر هر کابل جز به قطب یا اتصال بدنه گفته شده، به نقطه دیگری تماس پیدا نکند.

هنگام متصل نمودن کابل ها بر روی باتری خم

نشوید.

۳- ابتدا خودرویی را که باتری کمکی بر روی آن سوار است روشن نموده و دور موتور آنرا به ۲۰۰۰ دور در دقیقه برسانید، سپس خودرویی که باتری تخلیه شده روی آن قرار دارد (گیرنده) را روشن نمایید.

اگر علت خالی شدن باتری به درستی معلوم نیست (غیر از مواردی چون روشن ماندن اتفاقی چراغ ها) لازم است خودرو توسط نمایندگی مجاز شرکت سایپا یدک بررسی شود.

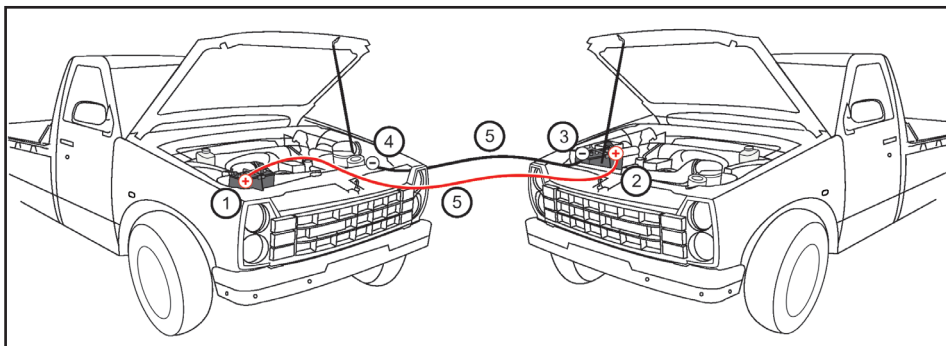
روشن کردن خودرو به وسیله هل دادن
روشن کردن خودرو با هل دادن، ممکن است باعث صدمه دیدن موتور و سیستم کنترل آلایندگی آن شود.

احتیاط

هیچ گاه از بکسل کردن برای روشن نمودن خودرو استفاده نکنید، زیرا حرکت ناگهانی رو به جلوی خودرو، در هنگام روشن شدن موتور آن، ممکن است باعث برخورد دو خودرو با یکدیگر شود.

هشدار ⚠️

- هر گونه جرقه یا شعله ای را از باتری دورنگه دارید. زیرا باتری در شرایط عادی تولید گاز هیدروژن نموده که در صورت تماس با شعله یا جرقه می تواند باعث بروز انفجار گردد. در صورتی که باتری تخلیه شده (ضعیف) یخ زده یا سطح الکترولیت آن پایین است از روش باتری به باتری استفاده ننمایید، چرا که در این حالت ممکن است باتری منفجر شود.



روش اتصال باتری به باتری

اجزای مرتبط به قرار زیر می باشند:

- ۱- قطب مثبت باتری تخلیه شده
- ۲- قطب مثبت باتری کمکی
- ۳- قطب منفی باتری کمکی
- ۴- اتصال بدنه
- ۵- کابل کمکی

- ۱- اطمینان حاصل نمایید که باتری کمکی ۱۲ ولت است و قطب منفی آن اتصال بدنه شده باشد.
- ۲- سطح الکترولیت هر خانه باتری را بررسی نمایید.
- ۳- اگر باتری کمکی روی خودروی دیگری قرار دارد، مطمئن شوید که دو خودرو با هم تماس نداشته باشند.

استفاده از باتری کمکی

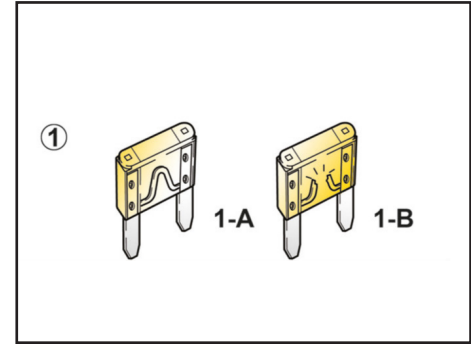
استفاده از باتری کمکی به روش نادرست می تواند خطر آفرین باشد. بنابراین برای آنکه آسیبی به خودتان، خودرو یا باتری وارد نیاید، اتصال باتری به باتری را آنگونه که در این دفترچه راهنما آمده است، انجام دهید. در صورت عدم اطمینان از نحوه صحیح انجام این روش، حتماً از یک مکانیک مجرب و یا واحد تعمیر سیار بخواهید تا خودروی شما را برایتان روشن نماید.

هشدار ⚠️

- تنها از فیوز هم ظرفیت و نوع یکسان جهت تعویض فیوز سوخته استفاده نمایید.
 - استفاده از فیوز با ظرفیت بالاتر از حد مجاز ممکن است باعث بروز خسارت یا حتی آتش سوزی شود.
 - توجه داشته باشید حتی به صورت موقتی نیز، از سیم به جای فیوز استفاده ننمایید. این عمل می تواند باعث صدمه دیدن سیم کشی یا حتی آتش سوزی گردد.
 - اگر یکی از سیستم های الکتریکی خودرو کار نمی کند، ابتدا جعبه فیوز داخل اتاق (سمت چپ راننده) را بازدید نمایید.

فیوزها---

فیوزها اتصالات ساده ای هستند که در موقع لزوم جریان برق را قطع می کنند تا مدارات برقی آسیب نبینند.
 این خودرو دارای یک جعبه فیوز داخل اتاق و درون محفظه ای در سمت چپ راننده (قسمت پایینی داشبورد) می باشد.
 اگر هر یک از قسمت های سیستم روشنایی، تجهیزات جانبی یا واحدهای کنترلی عمل نمی کند، فیوز مدار مربوطه را بازدید نمایید. توجه داشته باشید که اگر فیوزی بسوزد قطعه فلزی داخل فیوز ذوب می شود. همیشه فیوز سوخته را با فیوزی با همان ظرفیت تعویض نمایید.
 اگر فیوز تعویضی مجدداً سوخت، نشان می دهد که در سیستم الکتریکی خودرو مشکلی وجود دارد بنابر این از سیستم الکتریکی مربوطه استفاده ننموده و سریعاً به نمایندگی مجاز شرکت سایپادک مراجعه نمایید.



۱- فیوز معمولی
 1-A سالم
 1-B سوخته

USE SPECIFIED FUSES ONLY									
1	2	3	4	5	6	7	8	9	10
USE SPECIFIED FUSES ONLY									
11	12	13	14	15	16	17	18	19	20

فیوزها

جعبه فیوز در سمت چپ دیواره ی کناری داشبورد قرار دارد. برای دسترسی به فیوزها در جعبه فیوز را باز کنید. فیوزها اتصالات ساده ای هستند که در موقع لزوم جریان برق را قطع می کنند تا مدارات برقی آسیب نبینند. هرگاه یکی از مدارات برقی کار نکند ممکن است فیوز محافظ آن سوخته باشد.

تعویض فیوزها

- 1- سویچ استارت را ببندید و همه مدارات برقی را خاموش کنید.
- 2- در جعبه فیوز را باز کرده و با توجه به جدول راهنما، بدنبال فیوز معیوب بگردید.
- 3- فیوز سوخته را با یک فیوز مشابه یا ضعیف تر، تعویض کنید، توجه کنید دو عدد فیوز یدکی در جعبه فیوز قرار دارد.

⚠ هشدار

حتماً از فیوز هم ظرفیت و نوع یکسان جهت تعویض فیوز سوخته استفاده نمایید. استفاده از فیوز با ظرفیت بالاتر از حد مجاز ممکن است باعث بروز خسارت یا حتی آتش سوزی شود. توجه داشته باشید حتی بصورت موقتی نیز، از سیم به جای فیوز استفاده ننمایید. این عمل می تواند باعث صدمه دیدن سیم کشی یا حتی آتش سوزی شود.

⚠ هشدار

هرگز از فیوزهای غیر استاندارد حتی برای مدت زمان کوتاه استفاده نکنید زیرا در اینصورت به سیم کشی و سیستم های الکتریکی آسیب وارد شده و باعث آتش سوزی خواهد شد.

جدول جعبه فیوز داخل اتاق به تفکیک مصرف کننده و آمپر آنها

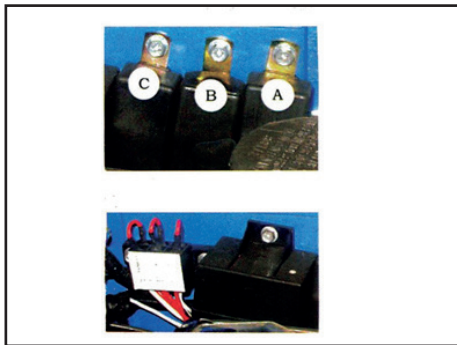
مدارهایی که تحت مراقبت قرار دارند.	ظرفیت (آمپر)	موقعیت	ردیف
سیستم کنترل موتور دیزل	20A	ENGINE DIESELCONTROL	۱
چراغ چک کنترل سیستم موتور	10A	ENGINE CONTROL METER BACK UP LAMP	۲
سیستم صوتی/ بخاری	15A	RADIO/ HEATER	۳
برف پاک کن/ فندک	15A	WIPER/CIG LIGHTER	۴
سیستم تهویه مطبوع	15A	AC SYSTEM	۵
فلاشر/ چراغ سقفی	10A	FLASHER/ROOM LAMP	۶
چراغ عقب	10A	TAIL LAMP	۷
چراغ ترمز/ بوق	15A	HORN/ STOP LAMP	۸
چراغ جلو	15A	HEAD LAMP	۹
چراغ جلو	15A	HEAD LAMP	۱۰
سیستم کنترل موتور دیزل	10A*	ENGINE DIESELCONTROL	۱۱
سیستم کنترل موتور دیزل	15A*	ENGINE DIESELCONTROL	۱۲
سیستم کنترل موتور دیزل	15A	ENGINE DIESELCONTROL	۱۳
پیش گرمکن فیلتر ثانویه	25A	PRE HEATING	۱۴
ترمز ABS	20A	ABS	۱۵

فیوزها

مدارهایی که تحت مراقبت قرار دارند.	ظرفیت (آمپر)	موقعیت	ردیف
ترمز ABS	20A	ABS	۱۶
ترمز ABS	5A	ABS	۱۷
تاخوگراف	10A	TACHOGRAPH	۱۸
چراغ مه شکن	5A	FOG LAMP	۱۹

* مطابق برچسب جعبه فیوز در بعضی از سیستم های ترمز از فیوز ۳۰ آمپر استفاده شده است.

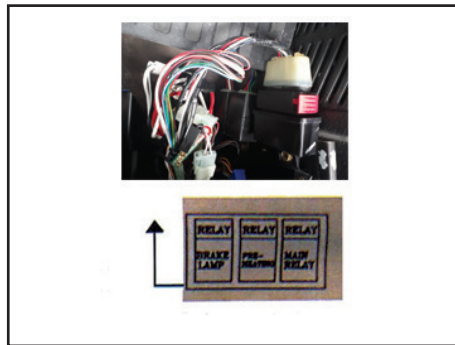
* در بعضی از خودرو ها به جای فیوز شماره ۱۱ از یک فیوز بزرگ ۶۰ آمپر در کنار جعبه فیوز استفاده شده است که مربوط به سیستم ترمز ABS می باشد.



رله های چراغ ها

- A رله استارت
- B رله نور پایین
- C رله نور بالا

این قطعه وظیفه پیش گرم کردن محفظه احتراق سیلندرها در مرحله استارت اولیه خودرو را دارد. این کار سبب بهتر روشن شدن خودرو می گردد. در لحظه استارت زدن خودرو در هنگام عملکرد این قطعه چراغ هشدار مربوطه به مدت کوتاهی روشن می شود.



رله های سیستم دیزل

در سمت راننده روی دیواره جانبی داخل اتاق سه عدد رله قرار گرفته است.

- (۱) رله اصلی سیستم دیزل (رله دوپل)، این رله برق ECU سیستم دیزل را تامین می کند.
- (۲) رله پیش گرمکن فیلتر سوخت، در هوای سرد این رله وظیفه گرم کردن سوخت درون فیلتر را دارد.
- (۳) رله چراغ ترمز، به علت استفاده از فشنگی چراغ ترمز جهت اعلام به ECU از یک رله جهت فعال کردن چراغ ترمز استفاده شده است.



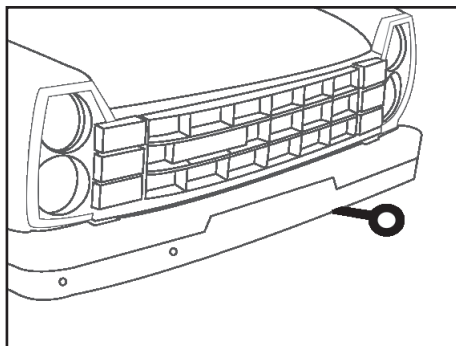
فیوز اصلی:

در صورتیکه چراغ های جلو و سایر تجهیزات الکتریکی کار نکرده یا موتور خودرو روشن نمی شود، بعد از اینکه از سالم بودن کلیه فیوزها اطمینان حاصل کردید، فیوز اصلی را بازدید نمایید. در صورت خراب یا سوخته بودن فیوز آن را تعویض نمایید.

VEHICLE: فیوز مربوط به سیستم های غیر موتوری خودرو

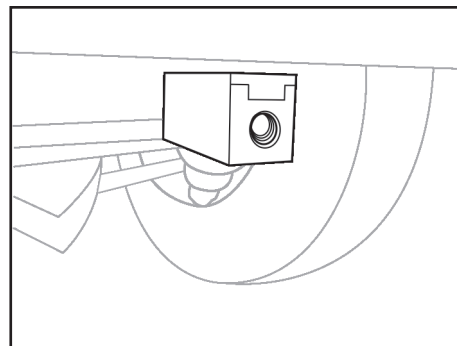
ECU: فیوز مربوط به موتور دیزل

GCU: فیوز مربوط به پیش گرمکن سیلندرها



بکسل بند جلوئی و عقبی خودرو

از این حلقه ها تنها به منظور ثابت نگه داشتن خودرو در حین نقل و انتقال استفاده می شود.



بکسل کردن خودرو

توصیه می شود، که اگر مجبور به بکسل کردن خودرو هستید، این کار توسط نمایندگی مجاز شرکت سایپایدک یا خودروی یدک کش مناسب انجام شود. دقت شود که در طی این عمل آسیبی به خودرو نرسد و قوانین موجود در این زمینه رعایت گردد. به عنوان یک قاعده کلی، خودرو باید به گونه ای بکسل شود که چرخ های محرک آن از زمین بلند گردد.

اگر خسارت زیاد یا برخی شرایط دیگر مانع از بکسل کردن خودرو به صورت صحیح شود از نقاله مخصوص در زیر چرخهای جلو استفاده نمایید.

بکسل کردن خودرو

حمل خودرو

حمل با کامیونت

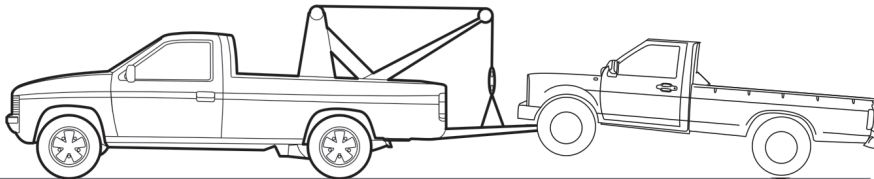
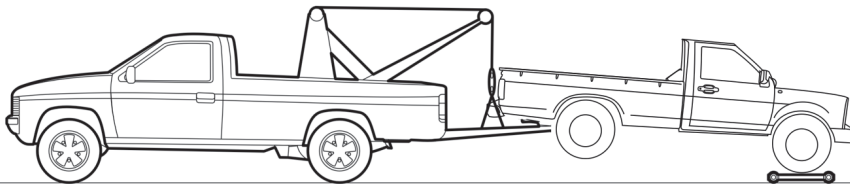
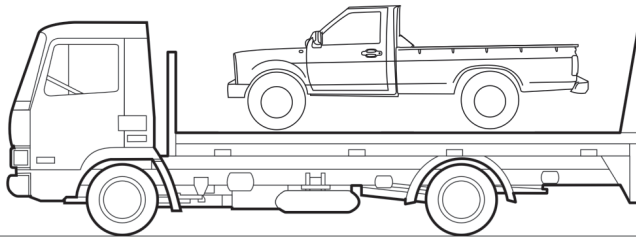
حمل با کامیونت روشی است که برای جلوگیری از هرگونه تصادف و آسیب توصیه می شود.

بکسل از عقب

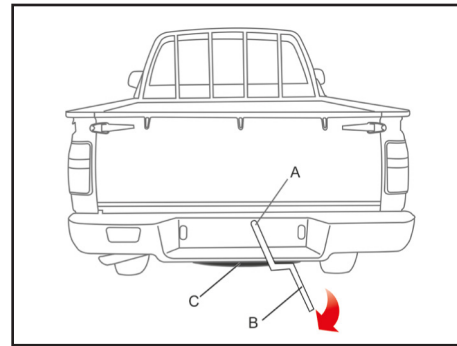
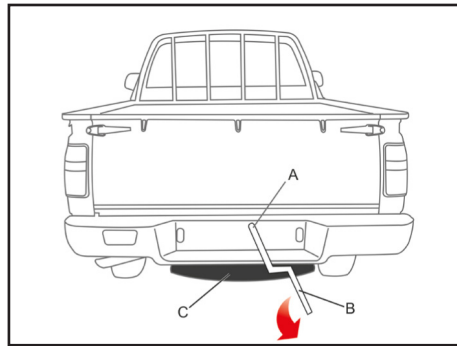
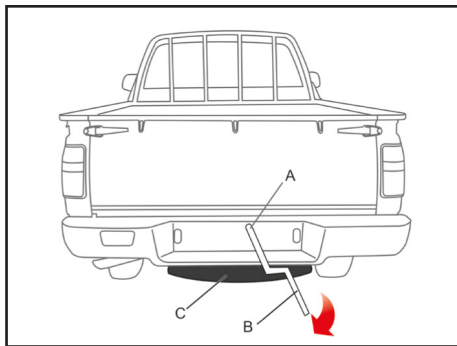
در صورت امکان از بکسل کردن معلق خودرو بر روی چرخ های جلو خودداری کنید، در صورت اجبار، تنها در مسافت های کوتاه و با حداقل سرعت خودرو را بکسل کنید فرمان باید در حالیکه چرخ ها در موقعیت کاملاً مستقیم قرار گرفته اند، قفل شود به این منظور علاوه بر قفل فرمان از گیره یا بست های نگهدارنده مناسب استفاده کنید.

بکسل از جلو

فرمان باید در حالی که چرخ ها در موقعیت کاملاً مستقیم قرار گرفته اند قفل شود، علاوه بر قفل فرمان از گیره یا بست های نگهدارنده استفاده کنید.



تعویض چرخ ها



روش جازدن لاستیک زاپاس

۱. میله نگهدارنده را وسط لاستیک قرار دهید.
۲. دسته B را در جهت عقربه های ساعت و تا هنگام برخورد با شاسی خودرو بچرخانید.

روش بیرون آوردن لاستیک زاپاس

میله لاستیک زاپاس را داخل حفره الف (A) نمایید که در مرکز پلاک عقب خودرو قرار دارد. دسته ب (B) را در جهت عکس عقربه های ساعت چرخانده و لاستیک زاپاس را بیرون بیاورید (C). میله را از وسط لاستیک درآورده و لاستیک را بیرون بکشید.

چرخ زاپاس و ابزار تعویض چرخ

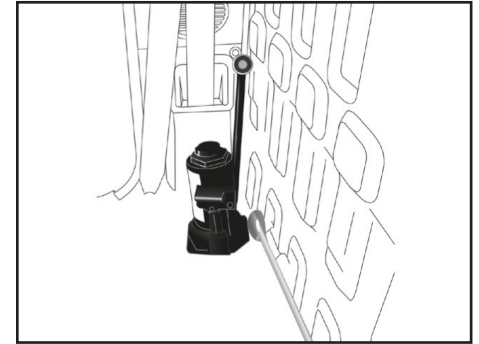
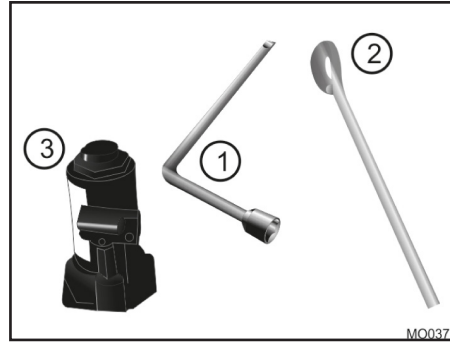
با بررسی منظم میزان فشار باد لاستیک زاپاس می توانید از آن به هنگام نیاز استفاده نمایید. باد زاپاس را در بالاترین حد استاندارد خود نگه دارید تا در هر شرایطی (سرعت بالا/پایین، با بارهای مختلف) بتوانید از آن استفاده کنید. لاستیک زاپاس در محل خود در عقب خودرو قرار دارد.

⚠ هشدار

تعویض چرخ جلو

هنگامی که زیریکی از چرخ های جلو جک زده آید، حتی درگیر کردن دنده و قرار دادن صحیح جک به زیر خودرو نمی تواند از حرکت و در رفتن احتمالی خودرو جلوگیری نماید. در این حالت باید حتما ترمز دستی را کاملا بالا کشیده و دو طرف چرخي که به حالت قطری رو به روی چرخ پنچر قرار دارد مانعی قرار دهید.

پس از انجام عملیات فوق هر چه سریعتر، فشار باد چرخ را بازديد نمایید و در صورت نیاز در حد تعیین شده تنظیم کنید.



ابزار تعویض چرخ

- ابزار
- ۱- آچار چرخ
 - ۲- آچار جک
 - ۳- جک

هشدار ⚠️

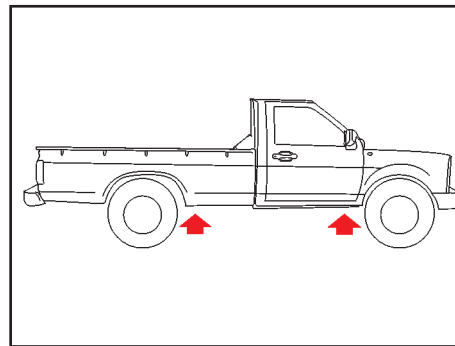
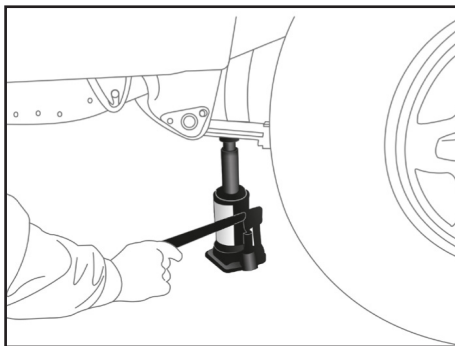
- برای تعویض چرخ و سایر تعمیرات، خودرو را کاملاً به خارج از جاده ببرید.
 - اگر احساس کردید که به درستی قادر به تعویض چرخ نیستید، خودرو را به کنار جاده برده و از یک سرویس کار سیار کمک بگیرید.
 - بار بیش از حد مجاز به جک وارد نیاورید.
 - هنگام جک زدن، تنها از محل های مناسب تعیین شده استفاده نمایید.

دقت نمایید که هیچگاه نباید زیر سپرها و سایر نقاط خودرو (به جز محل های تعیین شده) جک زد.

- هنگامی که خودرو را با جک بالا برده اید هرگز زیر آن نروید و مراقب باشید که هیچ قسمت بدنتان زیر خودرو قرار نرفته باشد.

- هنگامی که زیر خودرو جک زده اید استارت نزنید و موتور را روشن نکنید.

- برای جلوگیری از صدمه و یا خطر احتمالی، تنها از جک قرار داده شده در خودرو و فقط از محل های تعیین شده برای جک زدن، استفاده نمایید.



جک زدن زیر خودرو

- ۱- مهره های چرخ را توسط آچار چرخ شل کنید.
- ۲- خودرو را توسط جک از روی زمین بلند نموده تا حدی که چرخ از زمین جدا شود.
- ۳- مهره های چرخ را کاملاً باز کرده و چرخ را خارج نمایید.
- ۴- لاستیک زاپاس را در جای لاستیک باز شده قرار داده و مهره های چرخ را با دست تا آخر سفت نمایید.
- ۵- جک را پایین آورده و از زیر خودرو خارج کنید.
- ۶- تمامی مهره ها را توسط آچار چرخ به ترتیب ضربدری کاملاً محکم کنید.
- ۷- ابزار را در جای ابزار قرار دهید و چرخ را در محل خود بگذارید.

محل جک در زیر خودرو

جک را در یکی از نقاط نشان داده شده در دوطرف خودرو نزدیک چرخ می خواهید تعویض کنید قرار دهید.
 مطمئن شوید که جک در سطح هموار و افقی قرار دارد.
 هرگز با وجود سرنشین در داخل خودرو از جک استفاده نکنید.
 مطمئن شوید چرخ های جلو کاملاً مستقیم هستند.
 ترمز دستی را بکشید و خودرو را در دنده یک قرار دهید.



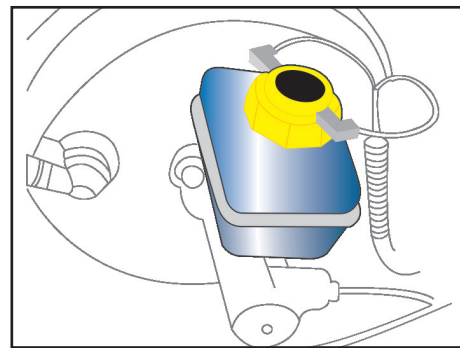
هشدارهای پلیسی جهت پیشگیری از سرقت خودرو

- از پارک کردن خودرو در سطوح شیب دار خودداری کنید زیرا امکان حرکت دادن خودرو بدون نیاز به استارت زدن و روشن کردن آن تا مسافتی نسبتاً طولانی برای سارقین فراهم می شود.
- در ایام تعطیلات، چنانچه خودرو خود را در معابر عمومی پارک نمودید حتماً در ساعات اولیه به آن سر بزنید (استراحت نباید مانع از سرکشی شود).
- در روزهای تعطیل، سارقین خودرو در خیابان ها و کوچه های منتهی به کوهستان کمین می کنند، لذا ضروری است هنگام عزیمت به کوه، خودرو را به یک پارکینگ معتبر بسپارید.
- ساعات اوج گرما در تابستان (بین ساعت ۱۲ تا ۱۵) و ساعات ۴ تا ۵ صبح در فصل زمستان اوج فعالیت سارقین خودرو است. لذا مراقبت بیشتری از خودرو در این ساعت توصیه می شود.
- در اسفند ماه و روزهای پایانی سال مراقبت از خودرو را چندین برابر ایام دیگر نمایید.
- سعی کنید نشانه خاصی که فقط خودتان از آن با خبر باشید در خودرو تعبیه نمایید.
- در هنگام بارندگی های شدید و یا بارش برف بیش از حد معمول به خودرو خود سرکشی کنید.

فصل ۶ - نگهداری خودرو



۷۲	نگهداری سیستم ترمز
۷۴	نگهداری سیستم فرمان هیدرولیک
۷۵	نگهداری توسط مالک خودرو
۷۶	محفظه موتور
۷۷	روغن موتور و فیلتر روغن
۷۹	سیستم خنک کاری موتور
۸۱	هواگیری سیستم سوخت رسانی/تخلیه آب فیلتر سوخت
۸۲	تعویض تیغه های برف پاک کن
۸۳	مراقبت از لاستیک ها و چرخ ها
۸۸	نگهداری باتری
۸۹	تعویض لامپ ها
۹۱	تعویض روغن ها
۹۳	نگهداری بدنه خودرو



بازدید عملکرد بوستر ترمز

صحت کار بوستر ترمز را بشرح زیر مورد بازرسی و آزمایش قرار دهید:

۱- پدال ترمز را چند بار فشار داده و سپس آن را پایین نگه دارید استارت بزیند، پس از روشن شدن موتور پدال ترمز به آرامی پایین می رود.
 ۲- پدال ترمز را فشار داده و موتور را خاموش کنید. حدود ۳۰ ثانیه پدال را پایین نگه دارید.

در این لحظه پدال نه بالا می رود نه پایین
 ۳- مجدداً استارت زده و اجازه دهید به مدت ۲ دقیقه موتور روشن باشد. سپس آنرا خاموش کنید. اکنون چندین بار پدال ترمز را فشار دهید. باید با هر بار فشار دادن، حرکت پدال کاهش یابد. در صورت عدم صحت موارد فوق، سیستم ترمز معیوب بوده و بایستی به یکی از نمایندگی های مجاز سایپادک مراجعه نمایید.

بازدید روغن ترمز

سطح روغن ترمز را بازدید نمایید. سطح روغن در داخل مخزن مربوطه باید بین MAX (حداکثر) و MIN (حداقل) باشد. چنانچه سطح روغن پایین تر از MIN بوده و یا چراغ ترمز روشن شود می بایست روغن به آن اضافه نمایید تا به خط MAX برسد.

قبل از اضافه کردن روغن، اطراف در مخزن مربوطه را برای جلوگیری از هر گونه ورود مواد اضافه به داخل روغن پاک نمایید.

توجه داشته باشید که با طی مسافت های زیاد مقدار روغن ترمز کاهش می یابد. در صورتیکه سطح روغن ترمز در مخزن بسیار پایین باشد و یا نیاز به پر نمودن مجدد در فواصل کوتاه وجود داشته باشد حتماً به یکی از نمایندگی های مجاز مراجعه نمایید. چون وانت زامیاد مجهز به سیستم ترمز ABS می باشد لذا روغن ترمز استفاده شده در این خودرو باید از نوع DOT 4 باشد.

نکات زیست محیطی

روغن ترمز

مایع ترمز (روغن ترمز) ترکیبی سنتزی می باشد که قسمت اعظم آن را ترکیبات پلی گلیکول اتری تشکیل می دهد لذا از ریختن آن بر روی خاک و آب و آلوده کردن آنها جدا خودداری نمایید.

⚠ احتیاط

فقط از روغن ترمز استاندارد و مخصوص استفاده نمایید.
 هرگز انواع مختلف روغن را با یکدیگر مخلوط نکرده و مورد مصرف قرار ندهید.

⚠ هشدار

روغن ترمز شدیداً سمی است و باید در ظرف سر بسته و دور از دسترس کودکان نگه داشته شود در صورت خوردن روغن ترمز، سریعاً به پزشک مراجعه کنید.

⚠ توجه

به دلیل احتمال آتش سوزی، مراقب باشید، روغن ترمز روی موتور گرم نریزد.

⚠ توجه

روغن ترمز سطوح رنگ شده را خراب می کند. روغن را ابتدا با یک تکه پارچه تمیز جمع کنید و سپس محل را با آب و شامپوی مخصوص خودرو بشویید.

نکات زیست محیطی

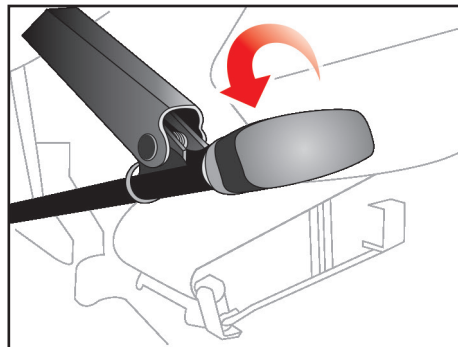
گریس، روان کارها

گریس و روان کارها عمدتاً دارای عناصری مثل سدیم، کلسیم، آلومینیوم، باریوم و مس هستند و به جهت بالا بردن خاصیت گریس در کاهش ساییدگی، ترکیب دی‌سولفیدمولیبدن نیز به آن اضافه شده است لذا مواظب نشستی آن از خودروها و ریزش آن به آب و خاک باشیم.

نکات زیست محیطی

لنت ترمز/صفحه کلاچ

به رغم رعایت قانون ممنوعیت استفاده از مواد دارای آزبست و استفاده از لنت های ترمز/صفحه کلاچ با الیاف جایگزین آزبست در تمامی محصولات گروه خودرو سازی سایپا، متاسفانه در بازار غیردولتی لنتهای ترمز/صفحه کلاچ وارداتی غیرمجاز به وفور یافت می‌شوند. لذا توصیه می‌شود در هنگام تعویض لنتهای ترمز/صفحه کلاچ ترجیحاً به یکی از نمایندگی‌های مجاز مراجعه نموده و یا در هنگام خرید این قطعات به عبارت (Free Asbestos) توجه نمایید.



بازدید ترمز دستی

توجه داشته باشید که ترمز دستی باید قادر باشد تا در شیب‌های تند به تنهایی خودرو را نگهدارد. در حالیکه ترمز دستی تا انتها بیرون کشیده شود، اهرم را کشیده و صدای دندانه‌ها (تیک) را بشمارید. اگر تعداد دندانه‌ها درست نباشد (۴ تا ۶ تیک) جهت تنظیم به یکی از نمایندگی‌های مجاز مراجعه نمایید.

روغن مجاز

روغن مجازی که در سیستم فرمان هیدرولیک می تواند مورد استفاده قرار گیرد.

ATF II

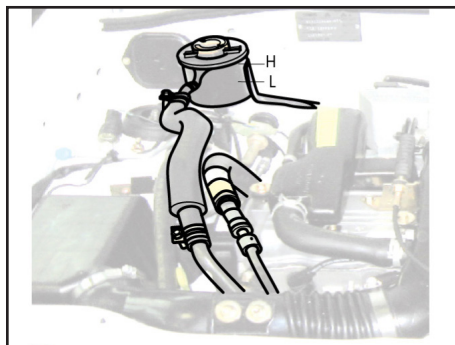
توجه ⚠

ورود هرگونه گرد و غبار و ذرات خارجی به داخل روغن هیدرولیک، منجر به بروز آسیب جدی در سیستم فرمان هیدرولیک خودروی شما خواهد گردید.

نکات زیست محیطی

گریس، روان کارها

گریس و روان کارها عمدتاً دارای عناصری مثل سدیم، کلسیم، آلومینیوم، باریم و مس هستند و به جهت بالا بردن خاصیت گریس در کاهش ساییدگی، ترکیب دی سولفیدمولیبدن نیز به آن اضافه شده است لذا مواظب نشستی آن از خودروها و ریزش آن به آب و خاک باشیم.



بررسی سطح روغن فرمان هیدرولیک

سطح روغن هیدرولیک باید به طور مرتب بازدید شود. برای این منظور می بایست موتور خاموش بوده و خودرو روی سطحی صاف باشد. سطح روغن هیدرولیک را در مخزن آن بررسی نمایید.

این سطح باید بین دو نشانه L و H میله نشانگر نصب شده روی درب مخزن باشد. قبل از افزودن روغن هیدرولیک اطراف درب مخزن روغن را کاملاً تمیز نمایید.

اگر سطح روغن پایین است، تا نشانه H روی میله نشانگر مخزن، روغن بیافزایید. در صورتی که نیاز به افزودن روغن فرمان هیدرولیک به طور غیرمعمول باشد، خودرو را برای بازدید به یک نمایندگی مجاز شرکت سایپادک ببرید.

نگهداری توسط مالک خودرو

حداقل هر ماه یک مرتبه موارد ذیل بررسی گردد:

- سطح مایع خنک کننده موتور در مخزن آن
- عملکرد چراغ‌های بیرونی خودرو (شامل چراغ های ترمز، چراغ‌های راهنما و فلاشر)
- سطح روغن موتور
- سطح روغن ترمز

حداقل هر سال دو مرتبه موارد ذیل بررسی گردد: (مثلاً هر بهار و پاییز)

- عملکرد برف پاک کن و پاشش مایع شیشه شوی (تیغه های برف پاک کن را با پارچه ای تمیز که با مایع شیشه شوی مرطوب شده است، پاک نمایید).
- کمر بند ایمنی به جهت قرارگیری و عملکرد صحیح آن
- وضعیت لاستیک چرخ ها

هشدار

در حین رانندگی با خودرو موارد ذیل بررسی گردد:

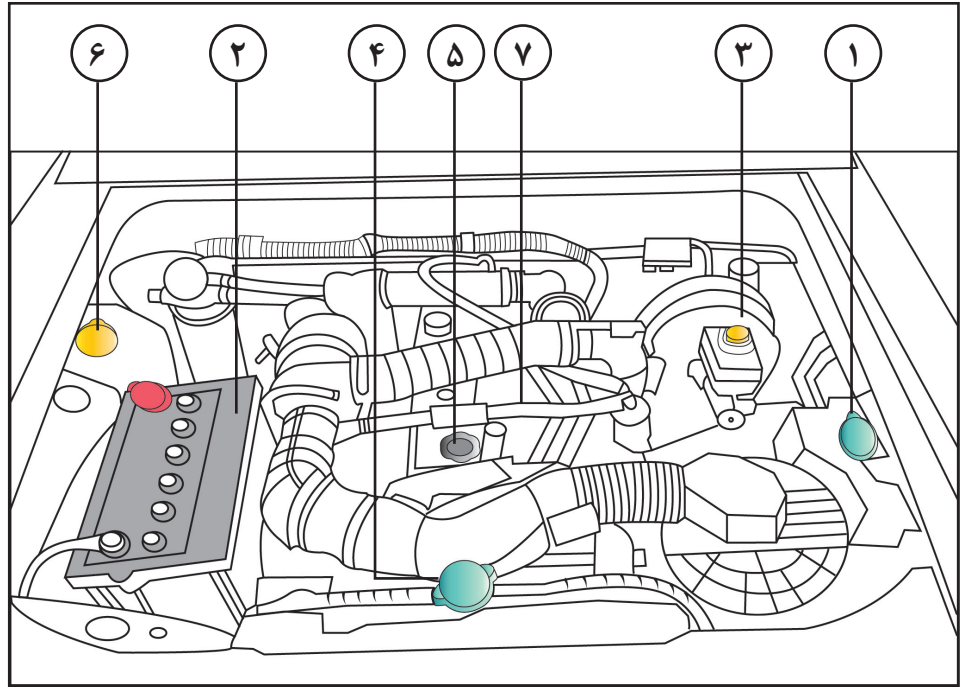
- تغییر صدای آگزوز و یا تغییر بوی گازهای خروجی از آگزوز
- لرزش در غربلک فرمان
- افزایش یا کاهش نیروی لازم برای چرخاندن فرمان خودرو (دقت کنید که غربلک نسبت به جهت مستقیم خود تغییر ننماید).
- شنیده شدن صدای غیرعادی، کشیده شدن خودرو به یک سمت، افزایش اندازه حرکت پدال یا سفت شدن پدال در هنگام توقف خودرو
- تغییر در عملکرد گیربکس (سطح روغن گیربکس)
- عملکرد ترمزدستی
- نشستی مایعات از خودرو (توجه داشته باشید که چکیدن قطرات آب از سیستم کولر پس از استفاده از آن، عادی است).

موارد زیر مجموعه ای از بررسی ها و بازدیدهایی است که باید در فواصل زمانی ذکر شده (بسته به نوع کارکرد خودرو)، توسط مالک خودرو یا مکانیک ماهر انجام پذیرد، تا رانندگی راحت تر و با اطمینان بیشتری صورت گیرد. هر گونه مشکلی را سریعاً به نمایندگی مجاز شرکت سایپا پدک یا یک مکانیک مجرب اطلاع دهید، تا شما را برای تعمیر یا تنظیم، راهنمایی نماید.

هزینه‌های مربوط به نگهداری توسط مالک خودرو شامل گارانتی نبوده و هزینه خدمات، قطعات و روغن مصرفی از مالک دریافت می‌شود.

هشدار ⚠️

از دستکاری کلیه شیلنگ های سوخت، به خصوص شیلنگ ورودی بنزین به ریل سوخت خودداری کنید. تعمیرات این بخش فقط توسط افراد مجاز انجام می شود.



- راهنمای محفظه موتور**
- ۱- مخزن مایع خنک کننده موتور
 - ۲- باتری
 - ۳- مخزن روغن ترمز
 - ۴- درب رادیاتور
 - ۵- درب محفظه روغن موتور

- ۶- مخزن مایع شیشه شوی
- ۷- میله نشانگر سطح روغن موتور

روغن موتور و فیلتر روغن

نکات زیست محیطی

روغن موتور

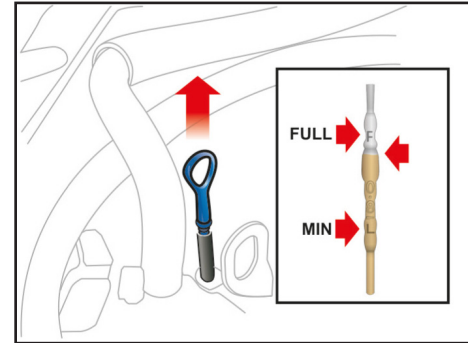
- محیط زیست را با تعویض بیش از حد روغن آلوده نکنیم.
- رنگ روغن به تنهایی ملاک مناسبی برای تشخیص کیفیت روغن موتور و تعویض آن نیست.
- پایه‌ی اکثر روغن‌های موتور، نفت خام می‌باشد. لذا با مصرف بهینه آن در حفاظت از منابع بکوشیم.
- در هنگام تعویض روغن خودرو مراقب نشستی‌ها بوده و از تخلیه روغن مصرف شده (روغن سوخته) بر روی خاک و آب جداً خودداری کنیم.

اگر سطح روغن نزدیک یا روی L بود، مقداری روغن بیافزایید تا سطح آن به F برسد. توجه کنید که نباید بیش از حد روغن اضافه گردد. تنها از روغن موتور مورد تأیید استفاده نمایید. (به قسمت روغنهای توصیه شده در همین فصل رجوع نمایید).

⚠ هشدار

- تماس طولانی مدت پوست با روغن موتور کارکرده می‌تواند باعث سرطان پوست گردد. بنابراین پس از کار با روغن موتور کارکرده، پوست خود را با آب و صابون بشوئید.

- روغن موتور را دور از دسترس کودکان قرار دهید.



بررسی سطح روغن موتور

- ۱- خودرو را در سطحی صاف قرار دهید.
- ۲- موتور را روشن نموده و بگذارید تا به دمای معمول کاری خود برسد.
- ۳- موتور را خاموش کرده و چند دقیقه صبر کنید تا روغن به کارتل برگردد.
- ۴- میله نشانگر سطح روغن را بیرون کشیده، تمیز نمایید و دوباره آنرا کاملاً در محل خود داخل نمایید.
- ۵- میله نشانگر سطح را دوباره بیرون بکشید و این بار به محلی که روغن به آن رسیده است (سطح روغن) توجه نمایید. سطح روغن باید بین دو علامت F و L باشد.

تعویض روغن موتور و فیلتر روغن

فواصل زمانی تعویض روغن موتور و فیلتر آن را طبق برنامه زمانی نگهداری خودرو رعایت نمایید.

۱- موتور را برای چند دقیقه روشن نموده و سپس آن را خاموش نمایید. درب محفظه روغن موتور را بردارید.

۲- با برداشتن درب محفظه روغن و باز کردن پیچ تخلیه، روغن را در یک ظرف مناسب، تخلیه نمایید.

۳- در این مرحله فیلتر روغن را با آچار مخصوص آن باز نمایید.

۴- با یک تکه پارچه تمیز محل نصب فیلتر را پاک نمایید.

۵- اورینگ فیلتر روغن جدید را به مقداری روغن آغشته نمایید.

۶- پس از آنکه روغن کاملاً تخلیه شد، پیچ تخلیه را ببندید.

۷- فیلتر روغن را با آچار مخصوص در محل خود نصب نمایید.

۸- موتور را با روغن تازه به حدی پر نمایید که سطح روغن به علامت F بر روی میله نشانگر برسد (دقت نمایید که بیش از حد روغن اضافه ننمایید).

توجه

- هر چند فیلترهای روغن ممکن است از نظر ظاهری یکی باشند، لیکن طراحی داخلی آنها می تواند متفاوت باشد. این گونه فیلترها قابل جایگزینی با یکدیگر نیستند.

برای جلوگیری از آسیب دیدن احتمالی موتور تنها از فیلتر تعیین شده استفاده نمایید (در این زمینه با نمایندگی مجاز شرکت سایپادک مشورت نمایید).

- دستورالعمل های داده شده را به دقت مورد توجه قرار داده و انجام دهید، زیرا نصب نادرست فیلتر روغن می تواند نشستی روغن و در نتیجه آسیب موتور را به همراه داشته باشد.

بازدید و تعویض فیلتر هوا

فیلتر داخل هواکش را در صورت وجود گرد و غبار در هوا به صورت هفتگی و در موارد خاص به صورت روزانه مورد بازدید قرار دهید. فیلتر را با فشار باد 4-5bar تمیز کرده و در صورت لزوم تعویض کنید.

هنگام بازدید و تمیز کردن فیلتر، داخل محفظه هواکش و درب آن را با استفاده از پارچه تمیز کنید.

۹- با دقت در محفظه روغن را ببندید.

۱۰- موتور را روشن کنید و بررسی نمایید که اطراف اورینگ فیلتر روغن، نشستی وجود نداشته باشد.

۱۱- موتور را خاموش کرده و چند دقیقه صبر کنید تا روغن به کارتل برگردد سپس مجدداً سطح روغن را بازدید نمایید و در صورت نیاز تا علامت F روی نشانگر پر نمایید.

احتیاط

هم موتور و هم روغن آن داغ هستند، احتیاط نمایید که آسیبی به خودتان نرسانید.

توجه

مراقب باشید که اورینگ فیلتر روغن قدیمی بر روی محل نصب شدن فیلتر باقی نماند، در غیر اینصورت ممکن است باعث بروز نشستی روغن و در نتیجه صدمه دیدن موتور گردد.

دقت نمایید که روغن مصرفی حتماً باید با درجه کیفیت مشخص شده باشد.

نقطه جوش (°C)	نقطه انجماد (°C)	درصد حجمی ضد یخ در آب
۱۰۱	-۴	۱۰
۱۰۲	-۷	۱۷
۱۰۳	-۱۱ ~ -۱۰	۲۵
۱۰۵	-۱۸ ~ -۱۷	۳۳
۱۰۸	-۳۷ ~ -۳۶	۵۰
۱۱۱	-۵۲ ~ -۵۰	۶۰

⚠ هشدار

برداشتن درب رادیاتور

- هنگام روشن بودن موتور هرگز درب رادیاتور را باز ننمایید.

انجام این عمل می تواند باعث صدمه دیدن سیستم خنک کاری و همچنین خود موتور گردد و مهمتر اینکه خارج شدن آب جوش و بخار می تواند موجب آسیب های جدی به شما شود.

برای باز کردن درب رادیاتور

- ابتدا موتور را خاموش کرده و صبر کنید تا خنک شود. هنگام باز کردن درب رادیاتور احتیاط نمایید.

- دستمالی ضخیم را به دور درب رادیاتور ببندید و آن را به آرامی در خلاف جهت عقربه های ساعت تا اولین پله باز نمایید.

- صبر نمایید تا فشار داخل رادیاتور کاملاً تخلیه شود. هنگامی که مطمئن شدید فشار سیستم خنک کاری کاملاً تخلیه شده است، با استفاده از دستمال ضخیم درب رادیاتور را فشار داده و آن را در جهت خلاف عقربه های ساعت به حدی بچرخانید که کاملاً باز شود.

سیستم خنک کاری موتور

سیستم خنک کاری موتور از نوع تحت فشار بوده و شامل یک مخزن حاوی ضدیخ چهار فصل می باشد. پیش از شروع زمستان و مسافرت به نواحی سردسیر سیستم خنک کاری را از نظر وجود ضدیخ و سطح مایع خنک کننده در مخزن بازدید نمایید.

- هرگز از الکل و متانول در مایع خنک کننده استفاده ننمایید و آنها را با مایع خنک کننده مخلوط ننمایید.

- از محلولی با بیش از ۶۰٪ و یا کمتر از ۳۵٪ ضدیخ استفاده نکنید، زیرا چنین مایع خنک کننده ای دارای خاصیت و توانایی مناسبی نیست. - برای دانستن تاثیر مقدار ضدیخ به جدول روبرو مراجعه نمایید.

⚠ توجه

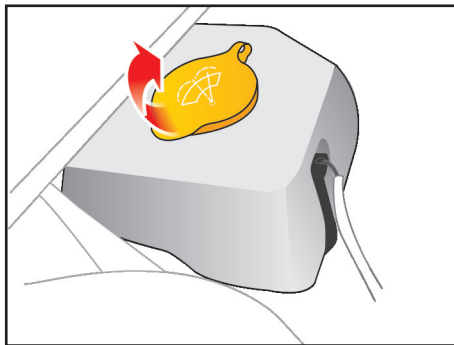
مقادیر درج شده در جدول مربوط به ضدیخ هایی با پایه گلیکول هستند. استفاده از ضد یخ هم برای فصول سرد و هم برای فصول گرم توصیه می شود. استفاده از مخلوط بهینه ۵۰ درصد آب و ۵۰٪ ضد یخ بعنوان سیال خنک کننده موتور (ضد یخ- ضد جوش) توصیه می شود.

تعویض مایع خنک کننده

برنامه زمانی نگهداری خودرو برای تعویض مایع خنک کننده را رعایت نمایید.

- از آب بدون املاح در مخلوط مایع خنک کننده استفاده نمایید.

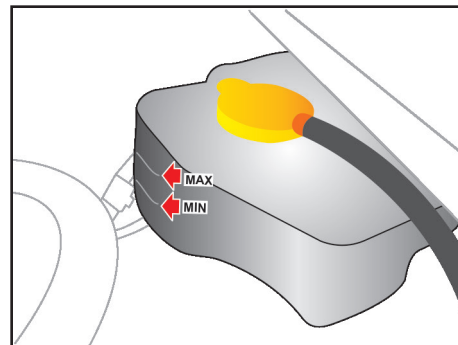
- از آن جایی که در موتور خودروی شما اجزای آلومینیومی به کار رفته است برای محافظت آنها در برابر خوردگی و یخ زدگی از موادی با پایه اتیلن گلیکول در مایع خنک کننده استفاده نمایید.



بازدید از سطح مایع شیشه شوی

سطح مایع شیشه شوی داخل مخزن را بازدید نموده و در صورت نیاز به آن مایع بیافزائید.

اگر مایع شیشه شوی در اختیار ندارید از آب تمیز استفاده نمایید. در صورتیکه درجه حرارت هوا پایین بوده و احتمال یخ زدن آب وجود دارد از محلولی که خاصیت ضد یخ دارد، برای مایع شیشه شوی استفاده نمایید.



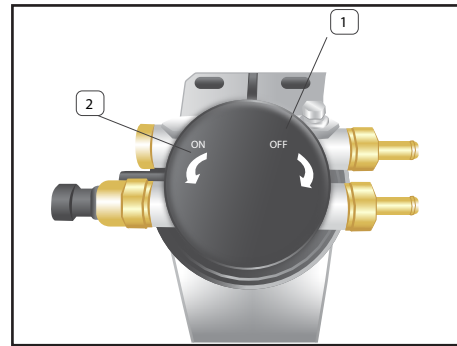
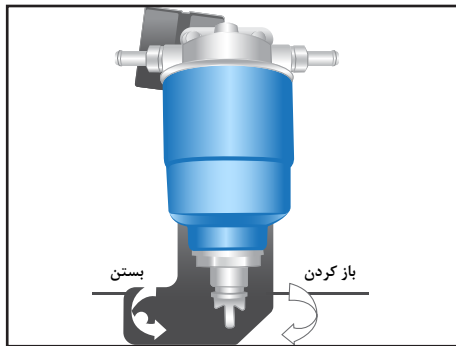
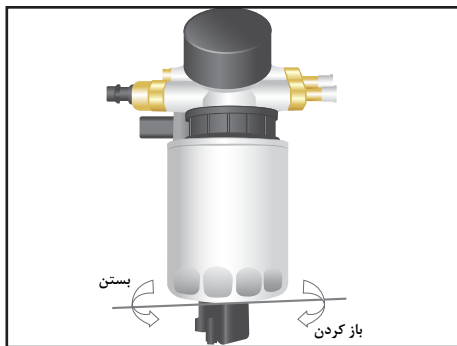
بررسی سطح مایع خنک کننده

وضعیت تمامی اتصالات و شیلنگ های سیستم خنک کاری و بخاری را بررسی نمایید و هر گونه شیلنگ باد کرده و معیوب را تعویض نمایید.

هنگامی که موتور سرد است، سطح مایع خنک کننده در رادیاتور باید پر بوده و در مخزن نیز باید بین علائم MAX و MIN قرار داشته باشد. در صورت کم بودن مایع، مقدار کافی در سیستم اضافه نمایید تا سطح مایع به علامت MAX برسد. دقت نمایید که بیش از اندازه مایع اضافه نکنید.

اگر مایع خنک کننده خودرو مرتباً کاهش می یابد، برای بازدید مدار سیستم خنک کاری به نمایندگی مجاز شرکت سایپادک مراجعه نمایید.

هواگیری سیستم سوخت رسانی/تخلیه آب فیلتر سوخت



۴- پیچ تخلیه را در جهت عقربه های ساعت محکم کنید سپس با چند بار فشردن پمپ دستی فیلتر را از سوخت پر کنید.
۵- موتور خودرو را روشن کرده و از عدم نشتی فیلتر آبگیر اطمینان حاصل کنید. همچنین چراغ هشدار مربوطه نیز باید خاموش شده باشد.

توجه

در صورت کثیف بودن بیش از حد فیلتر آبگیر، آن را تعویض کنید. به جدول تعمیرات دوره ای مراجعه کنید.

تخلیه آب فیلتر گازوییل اولیه و ثانویه

در صورت روشن شدن چراغ نشانگر وجود آب در فیلتر آبگیر سوخت بلافاصله خودرو را متوقف کرده و جهت تخلیه آب از فیلتر آبگیر اولیه و ثانویه به روش زیر اقدام نمایید:
۱- خودرو را در یک محل صاف متوقف کرده و موتور را خاموش کنید.

۲- یک ظرف در محل پیچ تخلیه فیلتر آبگیر قرار دهید.

۳- پیچ تخلیه فیلتر آبگیر را در جهت عکس عقربه های ساعت باز کرده و اجازه دهید تا آب به صورت کامل تخلیه شود. با چند بار فشردن پمپ دستی از تخلیه کامل آب اطمینان حاصل کنید.

هواگیری سیستم سوخت رسانی

برای هواگیری سیستم سوخت رسانی به روش زیر عمل کنید:

- پیچ هواگیری (۱) روی فیلتر را باز کنید.
- پمپ دستی (۲) را تا وضعیت ON بچرخانید و سپس تا زمان خروج سوخت از پیچ هواگیری پمپ نمایید.
- پیچ را دوباره سر جای خود ببندید.
- به پمپ کردن توسط دست ادامه دهید.
- پمپ دستی را در وضعیت OFF قرار دهید.
- موتور خودرو را روشن کنید و اجازه دهید چند دقیقه در حالت دور آرام کار کند تا هرگونه هوای احتمالی از سیستم خارج شود.

هشدار ⚠️

جهت جلوگیری از آسیب جدی به موتور و انژکتورها، تخلیه آب فیلتر اولیه سوخت باید به صورت هفتگی و در هر ۱۰۰۰ کیلومتر انجام پذیرد. همچنین در هر ۵۰۰۰ کیلومتر فیلتر آن تعویض گردد. فیلتر ثانویه سوخت بعد از هر ۱۰۰۰ کیلومتر مورد سرویس قرار گیرد.

توجه ⚠️

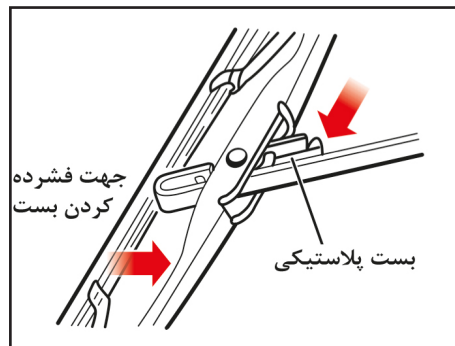
- در صورت وجود آب در فیلتر اولیه، چراغ جدا کننده آب از گازوییل روشن می شود.
- در صورت وجود آب در فیلتر ثانویه، چراغ چک روشن می شود.
لازم به ذکر است از بروز حالت دوم پیشگیری شود زیرا موجب بروز اختلال در کارکرد موتور خودرو خواهد شد.

احتیاط کنید که بازوی برف پاک کن بر روی شیشه نیافتد.

توجه ⚠️

- اگر شیشه ها به صورت مناسبی پاک نمی شوند، شیشه و تیغه های برف پاک کن را با پاک کننده ای خوب و بی ضرر پاک نموده و کاملاً با آب تمیز نمایید.

- برای آنکه تیغه های برف پاک کن صدمه نبینند، گازوئیل، نفت، تینر و سایر حلال ها را بر روی آنها (یا حتی نزدیک آنها) به کار نبرید.
- برای جلوگیری از آسیب دیدن بازوهای برف پاک کن و سایر اجزا، برف پاک کن را با فشار دست حرکت ندهید.



تعویض تیغه های برف پاک کن

هنگامی که برف پاک کن شیشه ها را به صورت مناسبی پاک نمی کند ابتدا سطح شیشه را پاک کنید و سپس تیغه ها را با آب و مواد پاک کننده به خوبی بشویید و مجدداً عملکرد آن را بررسی کنید. در صورت نامطلوب بودن ممکن است تیغه های برف پاک کن سائیده، فرسوده و یا شکسته شده باشند. در این حالت تیغه ها را باید تعویض نمود.

بازوی برف پاک کن را از روی شیشه بلند کرده و آنرا به گونه ای بچرخانید که بست پلاستیکی قفل کننده قابل دیدن باشد. بست را فشرده و تیغه را به سمت شیشه بلغزانید، سپس آنرا از بازوی برف پاک کن خارج نمایید.

توجه

- استفاده از هر نوع یا اندازه لاستیک غیر از موارد تایید شده توسط کارخانه می تواند در رانندگی، کنترل خودرو، فاصله خودرو تا زمین و همچنین دقت کیلومتر شمار تاثیر گذارد. - رانندگی با لاستیک های سائیده شده بسیار خطرناک است، زیرا قدرت ترمزها، دقت فرمان و همچنین خاصیت چسبندگی خودرو به زمین را کاهش می دهد.

- بهترین روش در تعویض لاستیک، تعویض لاستیک هر چهار چرخ به صورت همزمان است. در صورت عدم امکان، چرخ های جلو و یا چرخ های عقب همزمان با هم تعویض گردد. توجه داشته باشید که تعویض یک لاستیک به تنهایی، می تواند تاثیر زیادی بر روی کنترل خودرو بگذارد.

احتیاط

در صورتیکه ابعاد چرخ مناسب نباشند، می تواند تاثیر نامطلوبی بر عمر چرخ و بلبرینگ های آن، عملکرد سیستم ترمز، کنترل خودرو، فاصله خودرو تا سطح زمین، فاصله بدنه تا لاستیک، فاصله بدنه تا زنجیر چرخ، دقت کیلومتر شمار، زاویه نور چراغ های جلو و ارتفاع سپرها بگذارد.

مراقبت از لاستیک ها

جهت نگهداری صحیح خودرو، ایمنی بیشتر آن و همچنین صرفه جویی در مصرف سوخت، همواره فشار باد لاستیک ها را تنظیم و نیز حدمجاز بار روی خودرو را رعایت نمایید.

فشار باد لاستیک

لازم است باد لاستیک تمامی چرخ ها (شامل چرخ زاپاس) را هر ماه بررسی نمایید. اندازه گیری فشار باد لاستیک ها را هر ماه و هنگامی که سرد هستند انجام دهید. (سرد بودن لاستیک یعنی اینکه حداقل سه ساعت از زمان رانندگی گذشته باشد یا مسافت رانندگی شما کمتر از ۱/۵ کیلومتر باشد).

توجه نمایید که فشار توصیه شده باد لاستیک باید جهت رانندگی و کنترل مطلوب خودرو و حداقل فرسایش لاستیک ها رعایت گردد. تمامی مشخصات (شامل اندازه ها و فشار باد) در جدول مشخصات باد لاستیک ها و بر روی برچسبی آمده است، این برچسب روی ستون عقبی درب راننده نصب می باشد.

لاستیک ها و رینگ ها

درخصوص باد لاستیک ها به موارد زیر توجه شود:

- فشار باد لاستیکی که گرم است نسبت به لاستیک سرد بیشتر است. لذا باد لاستیک گرم را برای تنظیم فشار خالی نکنید زیرا هنگام سرد شدن لاستیک فشار باد کمتر از حد مجاز خواهد بود.

- باد لاستیک کمتر از حد مجاز، باعث افزایش فرسایش لاستیک، افزایش مصرف سوخت و مشکل شدن کنترل خودرو می گردد.

کم بودن فشار باد لاستیک مانع آب بندی کافی لاستیک با رینگ می گردد. در صورتی که فشار باد بیش از اندازه کم شود می تواند باعث آسیب دیدگی رینگ و یا جدا شدن لاستیک از رینگ شود. بنابراین فشار باد لاستیک را در محدوده مجاز نگه دارید. در صورتیکه فشار باد لاستیک مرتباً کاهش می یابد، به نمایندگی مجاز یا یک تعمیرگاه مراجعه نمایید.

- باد بیش از حد مجاز لاستیک ها، باعث کوبش در هنگام رانندگی، ایجاد مشکلاتی در کنترل خودرو و فرسایش شدید لاستیک در وسط آن می گردد و احتمال واژگون شدن خودرو در خطرات جاده ای افزایش می یابد.

هشدار

فشار باد بیشتر یا کمتر از حد مجاز لاستیک علاوه بر آنکه باعث کاهش عمر لاستیک می شود، بر کنترل خودرو در زمان رانندگی هم اثر نامطلوبی می گذارد.

همچنین احتمال ترکیدن یا بی باد شدن ناگهانی لاستیک وجود دارد که موجب عدم کنترل خودرو می گردد.

نکات زیست محیطی

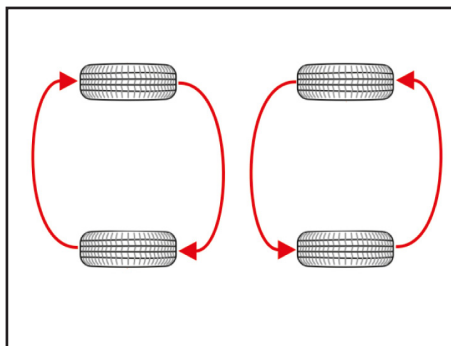
لاستیک

- اگر فقط یک لاستیک خودرو به اندازه ۶ درجه psi (تقریباً معادل ۴/۰ بار) کم باد بوده و فشار باد بقیه چرخ های آن تنظیم شده باشد، در این صورت باز هم مصرف سوخت آن خودرو به اندازه ۳ درصد افزایش یافته و عمر مفید تایر کم باد کاهش خواهد یافت.

- با تنظیم فشار باد لاستیک ها، می توان مصرف سوخت را تا ۶ درصد کاهش دهیم.

توجه

در هنگام تعویض لاستیک ها، هرگز انواع مختلف لاستیک (رادیاال، بایاس و ...) را همزمان با هم به کار نبرید و دقت نمایید که لاستیک های چهار چرخ خودرو، دارای طراحی و ساختار یکسان باشند. تنها از لاستیک هایی که نوع آنها توسط کارخانه توصیه شده است استفاده نمایید.



⚠ هشدار

۱- با توجه به متفاوت بودن مقدار فشار باد لاستیک های جلو و عقب، ضروری است که در هنگام تنظیم آنها مقدار باد صحیح لاستیک ها رعایت شود.

۲- با توجه به مقدار بار مجاز روی محور عقب خودرو، در هنگام تعویض لاستیک چرخ های عقب، حتماً دقت شود که از لاستیک با مشخصات اعلام شده استفاده شود.

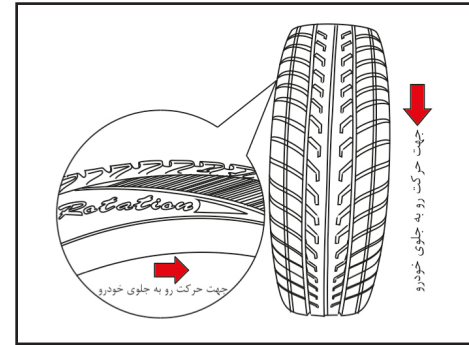
جابجاکردن چرخ ها

برای آنکه فرسایش لاستیک ها به صورت یکنواخت انجام پذیرد توصیه می شود که چرخ ها را هر ۱۰ هزار کیلومتر با یکدیگر جابجا نمایید. اگر فرسایش بیش از اندازه وجود دارد، جابجا کردن چرخ ها را زودتر انجام دهید.

هنگام جابجا کردن چرخ ها بالانس بودن آنها را بررسی نمایید. همچنین بررسی نمایید که فرسایش و خوردگی ناهموار و نابرابر وجود نداشته باشد. غالباً فرسایش غیرعادی در اثر فشار باد نامناسب لاستیک ها، تنظیم نامناسب زاویه چرخ ها، بالانس نبودن آنها، ترمزهای شدید یا گردش های تند و داغ کردن رینگ چرخ به وجود می آید.

دقت نمایید که نشانه ای از تورم، در قسمت آج لاستیک یا دوطرف لاستیک وجود نداشته باشد. در صورتی که متوجه هر یک از علائم مذکور شدید، لاستیک را تعویض نمایید. هنگامی که جابجایی چرخ ها انجام شد، فشار باد لاستیک های جلو و عقب را به میزان توصیه شده تنظیم کرده و مهره چرخ ها را محکم نمایید. هر زمان که چرخ ها را با یکدیگر جابجا می نمایید، سایش لنت های ترمز را بازدید نمایید.

(Directional)، نصب تایر به گونه ای انجام پذیرد که جهت فلش روی لاستیک با جهت حرکت رو به جلوی خودرو هماهنگ و همسو باشد. در این حالت اگر از جلوی خودرو به تایر نگاه کنیم شیارها می بایست به شکل V یا Y قرار گیرند.



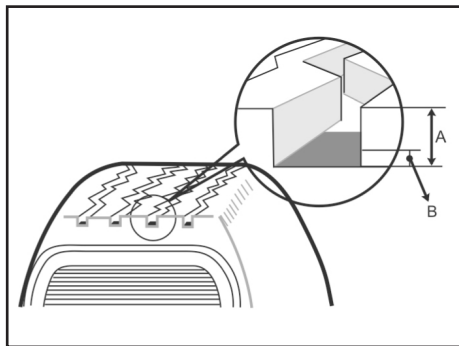
زاویه چرخ ها و بالانس بودن آنها

علاوه بر تنظیم فشارباد لاستیک ها، تصحیح زاویه چرخ ها عامل دیگری است که به کاهش فرسایش لاستیک ها کمک می نماید. تصحیح زاویه چرخ های خودروی شما باید هر ۲۴ ماه یا هر ۲۰ هزار کیلومتر صورت پذیرد. لاستیک های خودروی شما در کارخانه بالانس شده اند. ولی به مرور زمان به بالانس مجدد نیاز دارند.

اگر در طول رانندگی متوجه لرزش در خودرو شدید، خودروی خود را برای بازدید چرخ ها به نمایندگی مجاز منتقل نمایید. هر بار که لاستیک از داخل رینگ چرخ بیرون بیاید باید مجدداً بالانس شود.

در خودرو های مجهز به تایرهای جهت دار

مراقبت از لاستیک ها و چرخ ها



تعویض چرخ ها

هنگام تعویض یک چرخ، اطمینان حاصل نمایید که چرخ جدید از نظر قطر، پهنا، بیرون آمدگی چرخ از بدنه و سایر مشخصات ابعادی، منطبق با اندازه چرخ های تأیید شده توسط کارخانه است.

عمر مفید لاستیک

زمان ساخت لاستیک بر روی دیواره لاستیک با کد ۴ رقمی حک شده است. دور رقم سمت چپ، مربوط به هفته ساخت و دو رقم سمت راست، مربوط به سال ساخت است. (بطور مثال : ۳۰۱۰ نشان دهنده ساخت لاستیک در هفته سی ام سال ۲۰۱۰ میلادی می باشد).

به عنوان یک قاعده کلی نباید با لاستیکی که بیش از ۶ سال از تاریخ ساخت آن گذشته است (حتی اگر به ظاهر سالم باشد) رانندگی کرد. این قاعده شامل حال لاستیک زاپاس نیز می شود.

زمان تعویض لاستیک و نشانگر سائیدگی

لاستیک

بر روی آج اکثر لاستیک های تولید شده، نشانگر حد نهایی سایش وجود دارد. این نشانگر به صورت برجستگی در فواصل مشخص قسمت عمیق آج های لاستیک وجود دارد. چنانچه عمق آج لاستیک در اثر سایش با این نشانگرها هم سطح شود، زمان تعویض لاستیک فرارسیده است. در صورتیکه به هر دلیلی لاستیک، دچار فرسایش زودرس، ترک خوردگی بر روی دیواره یا بروز مشکل در آج ها شده است می بایست سریعتر تعویض گردد.

باتری

همواره قبل از کار کردن با باتری دستورالعمل های زیر را به خاطر بسپارید:

- هر گونه سیگار، آتش و یا جرقه را از باتری دور نگهدارید.

- هیدروژن گازی شدیداً قابل اشتعال می باشد. این گاز مرتباً، در هر خانه (سلول) باتری وجود دارد و در معرض شعله یا جرقه منفجر می شود.
- اگر الکترولیت با چشمان شما تماس پیدا کند، آنها را حداقل ۱۵ دقیقه با آب شستشو دهید و سریعاً برای انجام فعالیت های درمانی اقدام نمایید. در صورت امکان تا پیش از رسیدن کمک های پزشکی از اسفنج یا پارچه ای نمناک برای پاک کردن چشمان خود استفاده نمایید.

- در صورتی که الکترولیت با پوست شما تماس پیدا کرد، آن را کاملاً با آب بشویید. در صورتی که احساس درد یا سوختگی دارید، اقدامات درمانی لازم را انجام دهید.

- باتری را دور از دسترس کودکان نگه دارید، زیرا داخل باتری، اسیدسولفوریک وجود دارد.
- هنگامی که باتری با بدنه پلاستیکی را حمل می کنید، احتیاط نمایید به بدنه آن فشار وارد نشود زیرا ممکن است اسید نشت کرده و باعث آسیب دیدن پوست شما گردد.

- هیچ گاه وقتی که کابل های باتری متصل هستند، اقدام به شارژ کردن آن ننمایید.

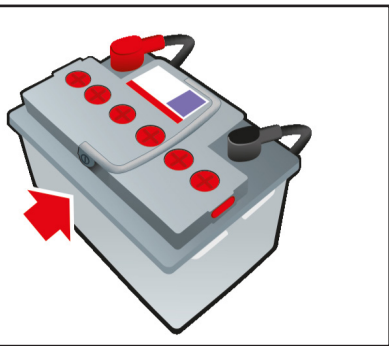
نکات زیست محیطی

باتری

از مهم ترین آلاینده های باتری خودرو سرب و اسید سولفوریک می باشد لذا باتری های کهنه و بی استفاده را نباید در طبیعت رها نمود بلکه باید آن ها را در اختیار مراکز مجاز قرار دهیم.

توجه

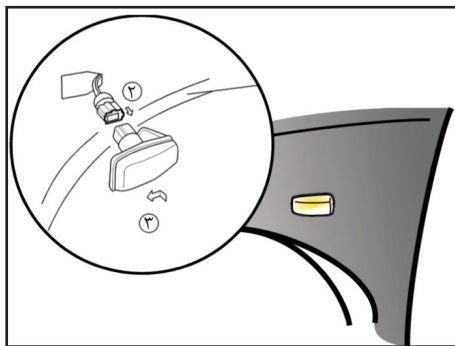
در صورت دشارژ باتری و یا بروز هرگونه علائم غیرعادی به نمایندگی مجاز سایپا یدک مراجعه نمایید



نگهداری باتری

- باتری را در جایش محکم و ایمن نمایید.
- باتری را باید کاملاً خشک و تمیز نگه داشت.
- دقت نمایید قطب ها و اتصالات باتری تمیز و محکم باشند.
- اگر بر روی باتری و قطب های آن الکترولیت ریخت، سریعاً آنها را با استفاده از آب شستشو دهید.
- اگر از خودرو برای مدت طولانی استفاده نمی کنید، کابل های مثبت و منفی را از روی آن باز نمایید.
- بطور مرتب سطح الکترولیت را در باتری بازدید نمایید.

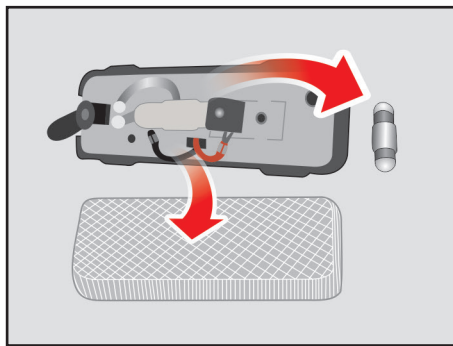
تعویض لامپ ها



چراغ راهنمای گلگیر

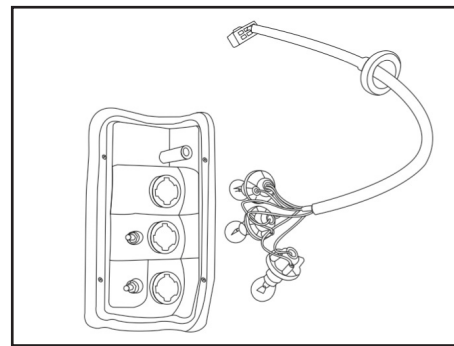
جهت تعویض لامپ چراغ راهنمای گلگیر به ترتیب ذیل اقدام نمایید:

- ۱- شل گیر را باز نمایید.
- ۲- سوکت چراغ راهنمای گلگیر را در آورید.
- ۳- چراغ راهنمای گلگیر را با حرکت کشویی از محل خود خارج نمایید و لامپ را تعویض کنید.



چراغ سقف

توسط یک پیچ گوشتی کوچک، طلق چراغ سقف را باز کرده و سپس لامپ مربوطه را تعویض نمایید. در انتها طلق را در محل خود قرار دهید.



چراغ عقب

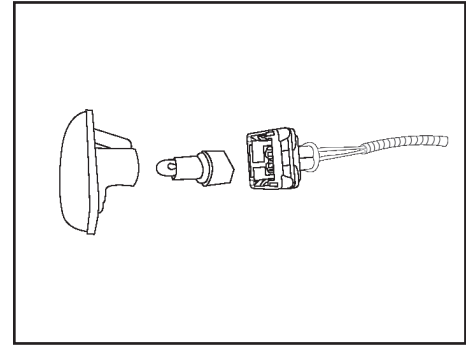
با باز کردن روکش چراغ عقب از داخل اتاق بار نسبت به تعویض لامپ ها مطابق شکل اقدام نمایید.

هشدار ⚠️

در زمان تعویض لامپ ها می بایست از لامپ مشابه با همان ولتاژ و آمپر استفاده شود.

چراغ جلو

جهت تعویض لامپ چراغ های جلوی خودروها، پوشش پشتی چراغ جلو را باز کرده و لامپ و سرپیچ آن را بردارید. لامپ نو را بدون اینکه دست شما با شیشه لامپ تماس پیدا کند با دقت و احتیاط در محل آن نصب کنید.



چراغ پلاک

توسط یک پیچ گوشتی کوچک، طلق چراغ پلاک را باز کرده و سپس لامپ را تعویض نمایید. در انتها طلق را در محل خود قرار دهید.

تعویض روغن ها

مشخصات روغن های توصیه شده:

نوع روغن	روغن / موارد کاربرد
SAE 80W90-API GL4	روغن گیربکس
برای فصول گرم SAE 85W140 API GL5 برای فصول سرد SAE 85W90 API GL5	روغن دیفرانسیل
SAE 15W40-API CI4-ACEA B4	روغن موتور
DOT4	روغن ترمز
NLGI NO.2 پایه لیتیوم	گریس چند منظوره

توجه

استفاده از روغن موتور با سطح کیفی توصیه شده شرکت سایپا و تعویض آن طبق جدول سرویسهای ادواری (مشروح در فصل گارانتی همین دفترچه) منجر به افزایش عمر مفید قطعات مجموعه موتور شده و از آسیب دیدگی آنها جلوگیری خواهد شد. لذا ضروری است ضمن رعایت موارد فوق از روغن موتور توصیه شده سایپا که با شرایط آب و هوایی ایران سازگاری داشته و با آرم سایپا در کلیه نمایندگی های مجاز و فروشگاه های سایپا یدک قابل تهیه می باشد استفاده گردد. شایان ذکر است در صورت عدم استفاده از روغن موتور توصیه شده و بروز مشکل فنی در مجموعه موتور خودرو، گارانتی مجموعه موتور خودرو ابطال می گردد.

مشخصه روانکارهای توصیه شده

برای کمک به داشتن موتور و قوای محرکه سالم، با توان ثابت و عمر بیشتر، تنها از روانکارهای توصیه شده با کیفیت مناسب استفاده نمایید. استفاده از روانکارهای توصیه شده باز دهی موتور و قوای محرکه را بهبود بخشیده و در نتیجه باعث بهبود مصرف سوخت می گردد. این روانکارها صرفاً در این خودرو توصیه شده است.

توجه 

برای شستشوی بدنه خودرو از صابون های قوی، پاک کننده های شیمیایی یا آب داغ استفاده ننمایید. همچنین خودرو را در زیر نور مستقیم خورشید یا هنگامی که بدنه آن داغ است، نشویید.

دقت نمایید که پس از شستشوی خودرو، اثری از مواد شوینده بر روی بدنه آن باقی نماند. برای این منظور سطح خودرو را با آب خنک یا ولرم به صورت کامل بشویید.

احتیاط 

- شستشوی محفظه موتور با آب ممکن است باعث ایجاد اختلال در کار بعضی از مدارهای الکتریکی آن شود. هنگام شستشو محفظه موتور با آب، بسیار احتیاط نمایید.

واکس بدنه

همیشه پیش از واکس زدن، بدنه خودرو را بشوئید و خودرو را هنگامی واکس بزنید که قطرات آب بر روی آن باقی نمانده باشد.

از ماده جلادهنده (پولیش) جامد یا مایع با کیفیت خوب استفاده نموده و به توصیه های شرکت سازنده عمل نمایید.

همه قسمت های فلزی تزئینات داخلی را نیز پولیش نمایید تا از سطوح آنها محافظت شود.

پاک کردن روغن، قیر و موادی مانند آن باعث پاک شدن پولیش آن محل بر روی بدنه خودرو می شود. بنابراین حتماً آن قسمت را پولیش نمایید (حتی اگر سایر قسمت های بدنه خودرو نیاز به پولیش نداشته باشند).

احتیاط 

- پس از شستشوی خودرو، در حالیکه با احتیاط و آهسته رانندگی می کنید، با گرفتن ترمز بررسی نمایید که توانایی و عملکرد آن در اثر رطوبت دچار مشکل نشده باشد. در صورتی که لنت های ترمز خیس شده باشند با چند ترمز آهسته، ضمن حرکت رو به جلوی خودرو، لنتها را خشک نمایید.

نکات زیست محیطی 

با تمیز نگه داشتن و رسیدگی به رنگ خودرو در زیبایی محیط زیست شهری سهمیم باشیم.

رنگ خودرو

در هنگام استفاده از رنگ خودرو بویژه در تعمیرگاهها و نمایندگیها مراقب نشت و ریزش آن به آب و خاک باشیم.

توجه 

- پاک کردن گرد و غبار و کثیفی با پارچه خشک از روی بدنه می تواند باعث خراشیدگی سطح رنگ آن شود.

- از برسهای سیمی، پاک کنندههایی با خاصیت خوردندگی، شوینده های قوی که دارای مقدار زیاد آلکالاین یا مواد شیمیایی فعال هستند، برای شستن قطعات با روکش کروم یا آلومینیومی استفاده ننمایید.

در صورت استفاده از این مواد، احتمال صدمه دیدن پوشش های محافظ و تغییر رنگ آنها وجود دارد.

نگهداری بدنه خودرو

نگهداری تزئینات داخل خودرو

هشدارهای کلی

دقت نمایید مواد خورنده مانند عطرها یا کرمهای آرایشی بر روی داشبورد نریزد، زیرا می توانند باعث آسیب دیدن یا از بین رفتن رنگ آن شوند. در صورتی که یکی از این مواد بر روی داشبورد ریخت، سریعاً پاک نمایید.

تمیز کردن پارچه های تودوزی

ابتدا گرد و غبار روی پارچه را پاک کرده و سپس بوسیله شامپو فرش خوب تمیز نمایید. لکه هایی را که روی پارچه ها می افتد سریعاً به وسیله لکه بر پارچه، پاک نمایید.

اگر این لکه ها را سریعاً پاک ننمایید، احتمال دارد که روی پارچه باقی مانده و حتی رنگ آن را تغییر دهند.

احتیاط

استفاده از هر پاک کننده و روشی جز آنچه توصیه شده است، می تواند باعث صدمه دیدن پارچه و یا کاهش مقاومت در برابر سوختن آن شود.

تمیز کردن زیر خودرو

اگر چه کف خودرو با مواد ضدزنگ پوشانده شده است، لیکن مواد خورنده که در جاده ها برای آب کردن برف و یخ استفاده می شود، می تواند باعث زنگ زدن سریع لوله های بنزین، سیستم اگزوز، سینی کف اتاق و کارتل شود.

برای جلوگیری از این مسئله، کف خودرو را ماهی یکبار و به خصوص در انتهای فصل زمستان با آب سرد یا ولرم بشویید. به شستن این قسمت ها توجه خاصی نمایید زیرا در معرض دید نیستند و احتمال دارد متوجه خرابی آن نشوید. سینی کف لبه های زیرین درها و اجزای شاسی خودرو دارای سوراخ های آبریز می باشند. این سوراخ ها نباید مسدود شوند. زیرا آب جمع شده در این قسمت ها می تواند باعث زنگ زدگی شود.

اگر این قسمت ها را فقط خیس کرده و به صورت کامل پاک ننمایید، شرایط بدتری به وجود می آید.

ترمیم آسیب دیدگی سطح بدنه خودرو

خراش های عمیق یا پریدگی های بوجود آمده در سطح رنگ خودرو باید سریعاً ترمیم شوند، زیرا قسمتی از فلز که رنگ آن از بین رفته است به سرعت زنگ زده و می تواند در اثر پیشروی منجر به هزینه های سنگین تعمیراتی شود.

توجه

در صورتی که بدنه خودروی شما صدمه دیده و نیاز به هر گونه تعمیراتی دارد، اطمینان حاصل نمایید که تعمیرگاه مربوطه، از مواد ضدزنگ بر روی قسمت های تعمیر شده یا تعویض شده استفاده نماید.

شستشوی محافظه موتور خودرو

به منظور جلوگیری از صدمه دیدن اجزای الکتریکی و الکترونیکی خودرو از شستن محافظه موتور خودرو با واتر جت فشار بالا خودداری نمایید.

تمیز کردن شیشه های خودرو

اگر سطح شیشه های خودرو با لایه ای از گریس، روغن یا ماده جلادهنده پوشیده شود و دید مناسب از بین برود، شیشه باید توسط پاک کننده مناسب شیشه پاک گردد. برای این منظور به دستورالعمل موجود بر روی قوطی پاک کننده دقت نمایید.

نگهداری سطح بدنه خودرو

شستشو

برای حفاظت بدنه خودرو از زنگ زدگی و صدمه دیدن، حداقل ماهی یکبار آن را با آب ولرم یا سرد بشوئید. توجه داشته باشید که هر گونه ماده باقی مانده و ذرات رسوب کرده از جمله نمک، گل و سایر مواد کثیف را پاک نمایید.

مطمئن شوید که سوراخ های تخلیه آب کف خودرو و لبه های تحتانی درها پاک و تمیز باشد. حشره، قیر، صمغ یا شیره درختان، فضله پرندگان، مواد صنعتی و سایر رسوبات، در صورتی که سریعاً از روی بدنه خودرو پاک نشوند، می توانند به سطح آن صدمه بزنند.

حتی اگر سریع اقدام نموده و سطح بدنه خودرو را با آب ساده و بدون مواد پاک کننده بشوئید، ممکن است بعضی از این رسوبات باقی بماند. در این حالت باید از صابون ملایم مخصوص شستشوی خودرو استفاده نمایید.

نکات زیست محیطی

کولر خودرو

یکی از مهم ترین آلاینده های سیستم های خنک کننده، گازهای مخرب لایه ی ازن (مانند گاز فرئون) می باشد. خوشبختانه در خودروهای تولیدی شرکت سایپا، گاز R134 جایگزین گازهای مخرب لایه ازن گردیده است که فاقد اثرات مخرب بر لایه ازن می باشد

ترموستات

عملکرد مناسب ترموستات موجب عملکرد موتور در دمای بهینه ۲ درصد صرفه جویی در مصرف سوخت را به همراه دارد.

هشدارهای کلی

دقت کنید که به کار بستن توصیه های سازنده، هنگام استفاده از مواد شیمیایی پاک کننده و پولیش، اهمیت فراوانی دارد. تمام هشدارهای توصیه شده بر روی برچسب ها را بخوانید.



هشدارهای پلیسی جهت پیشگیری از سرقت خودرو

- در صورت اقدام به فروش خودرو از طریق انتشار آگهی در جراید، چنانچه خریدار جهت تست، رانندگی خودرو را به عهده دارد سعی کنید زمانی از خودرو پیاده شوید که خودرو خاموش شده و خریدار (راننده) از آن پیاده شده و سوییچ را به شما مسترد نماید. در ضمن از قرار دادن اسناد مالکیت در داخل داشبورد هنگام تست خودرو (توسط خریدار) خودداری و بهتر است فردی از بستگان و دوستان نیز شما را همراهی نمایند.
- در هنگام خریداری خودرو حتماً کلیه سوییچ‌ها را تحویل گرفته و چنانچه خودرو مجهز به سیستم ضد سرقت است از روشن شدن خودرو توسط کلیه سوییچ‌ها مطمئن شوید.
- چنانچه قصد فروش خودرو را دارید و فروشنده چک تضمینی و یا مسافرتی ارائه می‌نماید قبل از بررسی اصالت چک از تحویل دادن خودرو به خریدار خودداری نمایید.
- اگر قصد خریداری خودروی دست دوم را دارید ابتدا هویت اصلی فروشنده و مالکیت براساس مطابقت مشخصات خودرو با اسناد را احراز نموده و سپس اقدام به خرید نمایید. در صورت امکان خودرو را از مراکز همگانی معاملات خودرو و با مشورت کارشناس بررسی اصالت آن مراکز، خریداری نمایید.
- چنانچه جهت فروش خودرو در روزنامه‌ها آگهی چاپ نمودید و خریداران به آدرس شما مراجعه و عنوان کردند خودرو آنها نزد شما بماند تا خودرو فروشی شما را امتحان کنند به هیچ وجه قبول نکنید چه بسا که خودروی ارائه شده آنها مسروقه باشد.

فصل ۷ - گارانتی خودرو



۹۶ حقوق مشتریان
۹۸ گارانتی و سرویس های اولیه و ادواری

سایپا کارت طلایی:

مشتری گرامی، ارائه خدمات مناسب و مطابق با نیازهای مشتریان از اولویت های اصلی گروه خودرو سازی سایپا می باشد. در این راستا بسته های خدمات ویژه و جذابی همچون گارانتی بدنه و بیمه بدنه (در سه سطح کامل، اکونومی و پایه) و همچنین امداد پشتیبان، امداد ۲۴۷ و امداد ۲۴۷ (پلاس) و سرویس تمدید گارانتی خودرو به منظور افزایش دوره گارانتی به میزان یک سال یا ۲۰۰۰۰ کیلومتر مازاد بر زمان و کیلومتر استاندارد تعیین شده خودرو و بسته های خدماتی دیگری به صورت تخصصی، با مزیت های رقابتی و مشتری مدار تهیه گردیده است. جهت اطلاع از مزایای این خدمات از شما دعوت می گردد به سایت شرکت سایپا یدک <http://narenji.saipayadak.org> و یا به نمایندگی های مجاز این شرکت در سراسر کشور مراجعه نمایید. در صورت نیاز به مشاهده خدمات موجود برای خودروی خود، می توانید از قسمت سوابق کارت در آدرس مذکور نسبت به دریافت اطلاعات با ورود شماره شاسی خودرو اقدام نمایید.

مشتری گرامی جهت اطلاع از خدمات تحت پوشش و سرویس های مرتبط با خودرو و اعتبار آن به نشانی اینترنتی <http://www.saipayadak.org> / منوی خدمات مشتری/سوابق خدمات کارت نارنجی- طلایی مراجعه فرمایید.

همچنین آخرین "شرایط ارائه خدمات گارانتی و سرویس های دوره ای" در آدرس زیر قابل بهره برداری می باشد:
<http://www.saipayadak.org> / منوی خدمات مشتری/ راهنمای مشتری و ضوابط گارانتی

حقوق مشتریان محصولات شرکت زامیاد

سایپا یدک مبتکر طرح های نوین خدماتی در صنعت خودرو کشور، در راستای نهادینه کردن فرهنگ مشتری محوری در سطح شبکه نمایندگیهای مجاز در سراسر کشور در نظر دارد مجموعه اطلاعات ضروری در خصوص حقوق فی مابین را به منظور ارائه خدمات پس از فروش اثربخش و متناسب با حد انتظار مالکین محترم تقدیم نماید. لذا با اعتقاد به این مجموعه قوانین و مقررات گارانتی بعنوان چارچوب تعیین کننده دامنه اختیارات طرفین بشرح ذیل ارائه میگردد که امید است مثمر ثمر واقع گردد.

ضوابط و مقررات خدمات پس از فروش و وظایف نمایندگی های مجاز

- خدمات گارانتی منوط به انجام سرویس اولیه، سرویس ثانویه و سرویس ادواری می باشد که دوره زمانی و کیلومتر انجام آن باتوجه به نوع خودروی شما در این دفترچه ذکر شده است.
از آنجایی که طبق مقررات گارانتی، کلیه قطعات تعویض شده در دوره گارانتی متعلق به شرکت خودروساز می باشد لذا نمایندگی از عودت قطعات داغی به شما مشتری گرامی معذور می باشد.

واحد پذیرش نمایندگی موظف است هزینه تقریبی ارائه خدمات فنی و قطعات یدکی مصرفی و زمان تحویل خودرو را به مالکین محترم اعلام نماید. مسئولیت عیب یابی، تعمیر و یا تشخیص تعویض قطعات معیوب به عهده کارشناس فنی نمایندگی های مجاز می باشد. لذا در هنگام مراجعه به تعمیرگاه صرفا نسبت به اعلام عیوب خودرو خود اقدام فرموده، موضوع کارشناسی یا تعویض قطعات را به نمایندگان مجاز واگذار نمایید.
- نمایندگی موظف به پیش بینی تامین قطعات مورد نیاز بوده بنحوی که خودروی مشتری حداقل زمان توقف در نمایندگی را داشته باشد زیرا نمایندگی در مقابل توقف بی مورد خودرو مسئول می باشد.

نمایندگی موظف به استفاده از قطعات استاندارد و مورد تأیید شرکت می باشد.
تبعات ناشی از تعمیرات غیر استاندارد بعهدہ نمایندگی مجاز خواهد بود لذا جلب رضایت مشتریان و تحقق تعهدات نمایندگی به مشتریان از وظایف مهم نمایندگی مجاز می باشد.

نمایندگی مجاز موظف به ارائه فاکتور رسمی در قبال ارائه کلیه خدمات اعم از سرویس اولیه، سرویس ثانویه- گارانتی و غیر گارانتی می باشد و در صورت وجود هرگونه ابهام در شرح اقدامات انجام شده و یا هزینه تعمیرات اعم از قیمت قطعات و اجرت تعمیرات پاسخگو خواهد بود.

نمایندگان مجاز موظف به نصب تابلو رتبه بندی (رتبه ارزیابی نمایندگی در آن درج شده است) در محل پذیرش می باشند.

حقوق مشتریان

- نمایندگی مجاز موظف است در دوران گارانتی تعمیرات را فقط براساس موارد ذکر شده در برگ پذیرش انجام دهد و از تعمیرات مازاد بر آن خودداری نمایند.
- تعمیرگاه های مجاز موظفند صورتحساب مشتری را براساس فهرست زمان تعمیرات و همچنین نرخ ساعت تعمیرات تنظیم نمایند در صورت درخواست مشتری فهرست تعمیرات خود را به رؤیت ایشان برسانند.
- کلیه نمایندگی های مجاز موظف به پذیرش خودرو جهت سرویس اولیه، سرویس ثانویه و گارانتی در روز مراجعه می باشند.
- هرگونه عیب و نقص و خسارت مالی و جانی وارده به مصرف کننده و اشخاص ثالث که بدلیل تعویض یا نصب قطعات در سیستمهای جانبی و یا دریافت خدمات خارج از شبکه خدمات پس از فروش سایپا یدک در طی دوران گارانتی ایجاد شود، مشمول گارانتی نبوده و هیچگونه حقی برای مصرف کننده و اشخاص ثالث در برابر شرکت سایپا یدک ایجاد نمی کند.
- هرگونه عملیات لازم تحت عنوان گارانتی می بایست توسط نمایندگی مجاز سایپا یدک صورت پذیرد.
- خدمات گارانتی محدود به تعویض و یا تعمیر قطعات معیوب (بنا به تشخیص شرکت سایپا یدک) و دستمزد مربوطه می باشد.
- تعویض یا تعمیر قطعات تحت عنوان گارانتی نمی تواند موجب تمدید دوره گارانتی خودرو گردد.
- برای دریافت خدمات سرویس ها و گارانتی حتما از طریق نمایندگی های مجاز و یا تعمیرگاههای مرکزی شرکت اقدام شود. این شرکت در قبال هزینه های صرف شده از طریق تعمیرکاران متفرقه هیچگونه مسئولیتی ندارد.
- مدت زمان تعهد خدمات (مجموع دوره های گارانتی و وارانتی) شامل ارائه خدمات تعمیراتی و تأمین قطعات یدکی، به مدت ۱۰ سال تضمین می گردد.
- ضمانت کلیه خدمات و تعمیرات ارائه شده توسط نمایندگی های مجاز به مدت ۲ ماه یا ۳۰۰۰ کیلومتر و برای قطعات یدکی ۶ ماه یا ۱۰۰۰۰ کیلومتر می باشد. (هر کدام زودتر فرا برسد)

توجه

طبق ماده ۲۹ مصوب ۱۳۹۵/۰۱/۲۲ هیئت وزیران - آیین نامه اجرایی قانون حمایت از حقوق مصرف کنندگان خودرو؛ مسئولیت رسیدگی به شکایات مصرف کنندگان و احقاق حقوق و جلب رضایت ایشان در وهله اول برعهده عرضه کننده می باشد. لذا مصرف کننده محترم می بایست در صورت وجود هر گونه عیب و نقص در خودرو و رنگ و بدنه ابتدا به نمایندگی های مجاز خدمات پس از فروش شرکت سایپا یدک، مرکز امورمشتریان گروه خودروسازی سایپا (۰۹۶۵۵۰) و واحد ارتباط با مشتریان شرکت زامیاد(۰۲۱۴۸۳۷۳۱۵۳-۰۲۱۴۸۳۷۳۱۵۵) مراجعه یا تماس حاصل نمایند. در صورتی که ایراد مذکور مرتفع نگردید نسبت به پیگیری موضوع از طریق سایر مراجع قانونی ذیربط اقدام نمایند.

* جهت اطلاع از قانون و آیین نامه اجرایی قانون حمایت از حقوق مشتریان لطفا به سایت شرکت سایپا یدک به آدرس www.saipayadak.org بخش خدمات مشتری مراجعه فرمایید.

گارانتی و سرویس های اولیه و ادواری

گارانتی خودرو

خودروی شما مطابق زمان و کیلومتر ۲ سال یا ۴۰۰۰۰ کیلومتر (هر کدام زودتر فرا رسد) مندرج بر روی کارت خدمات خودرو، به شرط انجام به موقع سرویس اولیه، سرویس ثانویه و سرویس ادواری مطابق شرایط درج شده در این دفترچه، توسط شرکت سایپا یدک، گارانتی می گردد.

سرویس اولیه و سرویس ثانویه

مطابق با بخشنامه جدید ابلاغی الزامی می بایست سرویس اولیه ظرف حداکثر مدت ۵ ماه پس از تحویل خودرو و مسافت طی شده حداقل ۱۰۰۰ کیلومتر انجام شود، در صورتیکه در محدوده زمانی مذکور مراجعه نشود و همچنین عدم پیمایش حداقل ۱۰۰۰ کیلومتر در بازمانی ۵ ماهه باشد، گارانتی خودرو به صورت کامل ابطال می گردد. همچنین انجام سرویس ثانویه ظرف مدت شش ماه و مسافت طی شده ۴۰۰۰ تا ۵۰۰۰ کیلومتر (هر کدام زودتر فرا برسد) برای خودروهایی که تعویض روغن موتور ، فیلتر روغن ، فیلتر هوا و فیلتر سوخت برای آنها در سرویس اولیه صورت نگرفته باشد الزامی بوده و عدم مراجعه به نمایندگی های مجاز در محدوده زمانی و مسافتی مذکور منجر به ابطال کامل گارانتی خودرو میگردد.

تبصره ۱: انجام بازدیدهای سرویس اولیه فقط یک بار و به صورت رایگان صورت می پذیرد.

تبصره ۲: هزینه مواد مصرفی شامل روغن موتور، فیلتر روغن، فیلتر هوا و فیلترهای سوخت در سرویس ثانویه بر عهده مشتری می باشد و اجرت تعویض آن ها (مواد مصرفی) به صورت رایگان می باشد. خدماتی که هزینه آن ها بر عهده بسته خدمت (کارت طلایی) می باشد، نیازی به پرداخت وجه از طرف مشتری نیست.

تبصره ۳: در صورتی که در زمان سرویس اولیه پیمایش خودرو بین ۴۰۰۰ تا ۵۰۰۰ کیلومتر باشد سرویس اولیه ، و سرویس ثانویه بصورت همزمان انجام شده و مصرف کننده ملزم به مراجعه بعدی به سرویس ثانویه نمی باشد.

سرویس های ادواری

انجام سرویس های دوره ای مطابق با جدول مندرج در همین دفترچه الزامی بوده و عدم انجام آن ها در شبکه نمایندگی های مجاز سایپا منجر به ابطال گارانتی مجموعه ها و قطعات مرتبط در خودرو می گردد.

تبصره: اجرت انجام سرویس های ادواری و هزینه مواد مصرفی مورد استفاده در این سرویس ها بر عهده مشتری می باشد. خدماتی که هزینه آنها بر عهده بسته خدمت (کارت طلایی) می باشد، نیازی به پرداخت وجه از طرف مشتری نیست.

نکته: با توجه به این که کلیه اطلاعات خودرو و خدمات آن به صورت مکانیزه در سیستم های گروه خودروسازی سایپا و نمایندگان آن در سراسر کشور ثبت شده است، مشتریان محترم بدون نیاز به کارت خدمات خودرو (کارت گارانتی) می توانند از خدمات مرتبط بهره مند گردند.

توجه

با خرید بسته تمدید گارانتی خودرو از نمایندگی های مجاز، دوره گارانتی خودرو را می توانید به میزان یک سال یا ۲۰۰۰۰ کیلومتر مازاد بر زمان و کیلومتر گارانتی عمومی خودرو افزایش دهید. با تسریع در خرید بسته تمدید گارانتی می توانید از تخفیفات مرتبط بهره مند گردید.

گارانتی و سرویس های اولیه و ادواری

استثنائات گارانتی

موارد زیر خارج از تعهدات گارانتی می باشد:

- ۱- هزینه های مربوطه به عملیات سرویس و نگهداری خودرو، تنظیمات رایج و سرویس های ادواری
- ۲- هرگونه صدمات ناشی از عوامل که مرتبط با ساختار خودرو نباشد شامل تصادفات، سنگ خوردگی، خراش، سرقت، آتش سوزی و بلایای طبیعی و غیر مترقبه، جنگ، اغتشاش و آشوب.
- ۳- اقلام ضمانت در خودرو شامل کلیه اجزاء، قطعات و مجموعه های خودرو به جز قطعات و مواد مصرفی و استهلاکی می باشد. لیست قطعات و مواد مصرفی در خودرو که مشمول ضمانت نمی باشند:

روغن ها نظیر روغن موتور، گیربکس و ترمز
مایعات نظیر مایع ضد یخ، مایع شیشه شوی
فیلتر ها نظیر فیلتر سوخت، فیلتر هوا و فیلتر روغن

توجه

ضروری است نصب هرگونه آپشن صرفاً در شبکه نمایندگی های مجاز شرکت سایپا و توسط کارشناسان مورد تایید صورت پذیرد. بدیهی است در غیر این صورت شرکت سایپا هیچ گونه مسئولیتی در قبال تبعات ناشی از قطعات آپشن نصب شده در سایر مراکز غیر مجاز نداشته و هزینه خسارات احتمالی وارده بر عهده مشتری خواهد بود.

* اطلاعات تکمیلی استثنائات و محدودیت های گارانتی در سایت شرکت سایپا یدک به آدرس: www.saiipayadak.org ارائه شده است.

⚠ احتیاط

موارد منجر به جرح سر نشین

مشاهده شده است جهت تمیز ماندن موکت کف اقدام به نصب مشمع در کف اتاق می نمایند که به دلیل عدم رعایت گشتاور در مونتاژ مجدد صندلی و کمربند ایمنی در هنگام حادثه باعث مجروح شدن سرنشینان شده است.

موارد منجر به آتش سوزی خودرو

- 1- مشاهده شده است به هنگام نصب روکش صندلی، دسته سیم بین اتصالات و بدنه خودرو قرار گرفته که این امر موجب آتش سوزی خودرو می گردد.
- 2- مشاهده شده است به هنگام نصب دزدگیر تغییراتی در سیم کشی و مدارات الکتریکی خودرو می دهند که این امر موجب آتش سوزی خودرو می گردد.
- 3- استفاده از وسایل غیر استاندارد مانند (فیوزها، باندها، چراغ های جلو و عقب و راهنما و ...)
- 4- استفاده از وسایل غیر استاندارد در محل فندک مانند (مدولاتور FM، دستگاه تصفیه هوا، چراغ شارژی، ...) که این امر موجب آتش سوزی خودرو می گردد.

تحت شرایط زیر گارانتی قطعات و مجموعه های مرتبط از درجه اعتبار ساقط گردیده و شرکت سایپا یدک هیچگونه تعهدی در خصوص گارانتی مجموعه های مرتبط در خودروی مشتری را نخواهد داشت:

- 1- استفاده از قطعاتی که مورد تایید شرکت سایپا یدک نباشد.
- 2- ایجاد تغییرات بر روی خودرو، بدون تایید و موافقت شرکت سایپا یدک
- 3- هرگونه تغییر در سیم کشی و مدارات الکتریکی خودرو (سوییچ قطع کن صفحه کیلومتر، تغییر به دلیل نصب دزدگیر و ...)
- 4- هرگونه عیب و نقص و خسارات مالی و جانی به مصرف کننده و اشخاص ثالث که بدلیل تعویض یا نصب قطعات در سیستمهای جانبی و یا دریافت خدمات خارج از شبکه خدمات پس از فروش سایپا یدک در طی دوره گارانتی ایجاد شود، مشمول گارانتی نبوده و هیچگونه حقی برای مصرف کننده و اشخاص ثالث در برابر شرکت های سایپا و سایپا یدک ایجاد نمی کند.
- 5- در صورتیکه هر کدام از قطعات مربوط به سیستم کیلومترشمار دستکاری شود بگونه ای که اختلاف پیمایش در سیستم خودرو رویت گردد.
- 6- هر گونه تغییر در سیستم های الکتریکی و الکترونیکی خودرو مانند نصب دزدگیر، سیستمهای صوتی، تغییر در سیم کشی که منجر به بروز ایراد در سایر مجموعه ها گردد.
- 7- عدم انجام سرویس اولیه، سرویس ثانویه و سایر سرویس های ادواری مندرج در همین دفترچه نظیر تعویض روغن موتور، تعویض روغن گیربکس و انجام

گارانتی و سرویس های اولیه و ادواری

هرگونه سرویس های تعمیراتی خارج از نمایندگی های مجاز شرکت سایپا یدک، منجر به خارج شدن قطعات و مجموعه های مرتبط از ضمانت می گردد. ۸- ایجاد تغییر در کابین بار استاندارد (نصب شده بر روی خودرو توسط خودرو ساز) که باعث ایجاد صدمه به سایر بخش های خودرو گردد (طبق نظر کارشناس فنی نمایندگی).

۹- اعمال بار بیش از حد مجاز ۲۱۰۰ کیلوگرم بر روی خودرو (طبق نظر کارشناس فنی نمایندگی).

۱۰- تغییر، تعویض یا تغییرات ناصحیح، دستکاری و نصب نامناسب و یا نصب هرگونه وسیله، قطعه یا متعلقات اضافی که توسط شرکت سایپا یدک تامین نشده باشد منجر به خارج شدن قطعات، اجزا و موارد مرتبط از ضمانت می گردد.

۱۱- تعویض اتاق کامل در اثر تصادف شدید.

محدودیت های گارانتی خودرو

۱- خدمات گارانتی محدود به تعمیر و یا تعویض قطعه معیوب می باشد که هزینه آن بر عهده شرکت سایپا یدک می باشد. همچنین مرجع تشخیص عیب قطعه و تصمیم گیری در خصوص تعمیر یا تعویض آن بر عهده شرکت سایپا یدک است.

۲- قطعات تعویض شده در دوران گارانتی خودرو، متعلق به شرکت سایپا یدک می باشند.

۳- تعمیر یا تعویض قطعات تحت عنوان گارانتی نمی تواند موجب تمدید دوره گارانتی خودرو گردد.

۴- لیست قطعاتی که به عنوان قطعات مصرفی و استهلاکی نبوده ولی عمر کارکرد آن ها کمتر از مدت زمان معین در دوران ضمانت خودرو می باشد که برای این گونه قطعات می بایست ضمانت کارکرد مطابق با زمان اعلامی در جدول ذیل لحاظ گردد:

صفحه کلاچ	باطری		نصف مدت زمان دوره ضمانت و کارکرد
	لامپ	تسمه ها	
لنت ترمز	تیغه برف پاک کن		حداقل کارکرد معادل ده هزار کیلومتر از تحویل خودرو
حسگر دوم اکسیژن	کربن کنیستر	کاتالیست کانورتور	حداقل ۱۸ ماه یا ۳۰ هزار کیلومتر
لاستیک تایر و سیستم پخش خودرو ضمانت به عهده شرکت عرضه کننده خودرو می باشد			۲۴ ماه یا ۴۰ هزار کیلومتر

تبصره - تعویض قطعات مصرفی و قطعات استهلاکی چنانچه ناشی از عیب کیفی و مونتاژی موجود در هر یک از مجموعه های خودرو باشد بصورت رایگان بوده و بر عهده عرضه کننده خودرو می باشد.

گارانتی و سرویس های اولیه و ادواری

گارانتی رنگ خودرو

خودروی شما دارای ۳ سال گارانتی رنگ می باشد و در صورت بروز تغییراتی در رنگ خودرو نظیر ریزش رنگ، دو رنگ شدن، پوسته شدن، مشتری می بایست با مراجعه به یکی از نمایندگی های مجاز شرکت سایپا یدک، مراتب را سریعاً به اطلاع برساند.

تبصره ۱- قطعات رنگی نظیر سپرها، جلو پنجره، داشبورد و از این دست، فقط تا انتهای محدوده گارانتی خودرو تحت پوشش گارانتی قرار می گیرند.

تبصره ۲- ریزش مواد شیمیایی و آسیب های ایجاد شده در اثر نگهداری نامناسب خودرو، تحت پوشش گارانتی قرار نمی گیرند.

تبصره ۳- زدودن چربی و یا تمیز کردن قطعات مکانیکی، زیر اتاق خودرو، قطعات لولادار، قطعات پلاستیکی بیرونی رنگ شده به کمک موادی که مورد تایید فنی نیستند یا وسایل شوینده با فشار توصیه نمی گردد.

عملیات مربوط به سرویس های اولیه به شرح ذیل می باشد:

سرویسهای پیش بینی شده در این دفترچه با توجه به توصیه های کارخانه سازنده این خودرو بوده و انجام به موقع سرویس اولیه، سرویس ثانویه و سرویس های ادواری شما را در نگهداری خودروی خود در وضعیت مطلوب یاری می نماید:

ردیف	شرح فعالیت
۱	بازدید وضعیت تسمه دینام، کولر و تنظیم آنها در صورت نیاز
۲	بازدید مایع خنک کننده موتور و رفع نشتی از لوله های سیستم خنک کاری
۳	بازدید سیستم اگزوز شامل اتصالات، کاتالیز و منبع اگزوز از نظر نشتی و سوراخ شدگی و عایق
۴	بازدید میزان روغن موتور و بازدید فیلتر روغن (بازدید نشتی موتور)
۵	بازدید روغن واسکازین (گیربکس و دیفرانسیل) و نشتی
۶	بازدید میزان آب باتری، میزان غلظت آن، اتصالات و بررسی شارژ باتری
۷	بازدید مخزن روغن ترمز و کلاچ

گارانتی و سرویس های اولیه و ادواری

شرح فعالیت	ردیف
بازدید عملکرد سیستم های ترمزهای جلو و عقب (نشستی - تماس لوله های ترمز)	۸
بازدید سیستم کلاچ و تنظیم (رگلاژ) در صورت لزوم	۹
بازدید وضعیت باک سوخت، لوله های سوخت، شیلنگ ها و اتصالات و فیلتر سوخت از نظر نشستی و عملکرد مناسب	۱۰
بازدید سوپاپ EGR از نظر عملکرد و بازدید نشستی آب ، خنک کن EGR	۱۱
بازدید توربو شارژ (اتصالات ، بست ها ، نشستی روغن و عملکردی)	۱۲

جدول سرویس های ادواری خودرو

تعداد ماه یا مقدار مسافت (کیلومتر) هر کدام زودتر واقع شوند								فواصل سرویس ها	انواع سرویس ها
۵۴	۴۸	۴۲	۳۶	۳۰	۲۴	۱۸	۱۲		
۸۰	۷۰	۶۰	۵۰	۴۰	۳۰	۲۰	۱۰	در هزار کیلومتر	
هر ۶ ماه یا ۵۰۰۰ کیلومتر تعویض شود									روغن موتور
هر ۵۰۰۰ کیلومتر تعویض شود									فیلتر روغن
هر ۵۰۰۰ کیلومتر تعویض شود									تعویض فیلتر اولیه سوخت (آبگیر)
هر ۱۰۰۰ کیلومتر توسط مشتری طبق دستورالعمل صفحه ۸۰									تخلیه آب فیلتر اولیه و فیلتر ثانویه سوخت
هر ۵۰۰۰ کیلومتر تعویض شود									تعویض فیلتر ثانویه سوخت
هر ۴۰۰۰ کیلومتر مطابق با دستورالعمل									تمیز کردن سیستم خنک کننده موتور (رادیااتور)
هر ۱۰۰۰۰ کیلومتر مطابق با دستورالعمل									تمیز کردن اینترکولر
هر ۲۴ ماه یا ۴۰۰۰۰ کیلومتر تعویض شود									مایع خنک کننده موتور
بازدید		بازدید		بازدید		بازدید		بازدید	بازدید شیلنگ های سیستم خنک کننده موتور و بست های مربوطه ، واتر پمپ
هر ۵۰۰۰ کیلومتر تعویض شود									تعویض فیلتر هوا
هر ۲۵۰۰ کیلومتر بازدید و تمیزکاری شود									تمیز کردن فیلتر هوا
هر ۵۰۰۰ کیلومتر تمیزکاری شود									سنسور جریان هوا
بازدید	بازدید	بازدید	بازدید	بازدید	بازدید	بازدید	بازدید	بازدید	بازدید سوپاپ EGR از نظر عملکرد و بازدید نشتی آب ، خنک کن EGR
بازدید	بازدید	بازدید	بازدید	بازدید	بازدید	بازدید	بازدید	بازدید	بازدید تسمه ها (دینام و کولر) از نظر بریدگی ، ساییدگی و کشش (سفتی)
بازدید	بازدید	بازدید	بازدید	بازدید	بازدید	بازدید	بازدید	بازدید	بازدید توربوشاژ (اتصالات، بست ها، نشتی روغن و عملکردی)
بازدید	بازدید	تعویض	بازدید	بازدید	تعویض	بازدید	بازدید	بازدید	روغن گیربکس
تعویض	بازدید	بازدید	بازدید	تعویض	بازدید	بازدید	بازدید	بازدید	روغن دیفرانسیل
بازدید	بازدید	بازدید	بازدید	بازدید	بازدید	بازدید	بازدید	بازدید	روغن هیدرولیک فرمان (مطابق با مدل خودرو)
بازدید		بازدید		بازدید		بازدید		بازدید	سیستم سوخت رسانی (پاک ، لوله های سوخت، شیلنگ ها و اتصالات)

گارانتی و سرویس های اولیه و ادواری

تعداد ماه یا مقدار مسافت (کیلومتر) هر کدام زودتر واقع شوند								فواصل سرویس ها	
ماه	۱۲	۱۸	۲۴	۳۰	۳۶	۴۲	۴۸		۵۴
در هزار کیلومتر	۱۰	۲۰	۳۰	۴۰	۵۰	۶۰	۷۰	۸۰	
اتصالات ، لوله ها و شیلنگ های ترمز و شیلنگ مکش بوستر ترمز ، سوپاپ کنترل و بست ها	بازدید	بازدید	بازدید	بازدید	بازدید	بازدید	بازدید	بازدید	بازدید
لوله و اتصالات فرمان	بازدید	بازدید	بازدید	بازدید	بازدید	بازدید	بازدید	بازدید	بازدید
طرز کار فرمان و پوسته جعبه فرمان	بازدید	بازدید	بازدید	بازدید	بازدید	بازدید	بازدید	بازدید	بازدید
گردگیرهای پلوس و جعبه فرمان	بازدید	بازدید	بازدید	بازدید	بازدید	بازدید	بازدید	بازدید	بازدید
سیستم تعلیق ، کمک فنرها	بازدید	بازدید	بازدید	بازدید	بازدید	بازدید	بازدید	بازدید	بازدید
آچارکشی پیچ های اتصال اتاق به شاسی	بازدید	بازدید	بازدید	بازدید	بازدید	بازدید	بازدید	بازدید	بازدید
بازدید زوایای چرخ	بازدید	بازدید	بازدید	بازدید	بازدید	بازدید	بازدید	بازدید	بازدید
لنت ترمز جلو (دیسکی)	بازدید	بازدید	بازدید	بازدید	بازدید	بازدید	بازدید	بازدید	بازدید
لنت ترمز عقب (کاسه ای)	بازدید	بازدید	بازدید	بازدید	بازدید	بازدید	بازدید	بازدید	بازدید
عیب یابی و رفع خطا ها با دستگاه عیب یاب	بازدید	بازدید	بازدید	بازدید	بازدید	بازدید	بازدید	بازدید	بازدید
سیستم ترمز ضد قفل ABS	بازدید	بازدید	بازدید	بازدید	بازدید	بازدید	بازدید	بازدید	بازدید
بلبرینگ و لقی چرخ های جلو و عقب	بازدید	بازدید	بازدید	بازدید	بازدید	بازدید	بازدید	بازدید	بازدید
پدال ترمز	بازدید	بازدید	بازدید	بازدید	بازدید	بازدید	بازدید	بازدید	بازدید
پدال کلاچ	بازدید	بازدید	بازدید	بازدید	بازدید	بازدید	بازدید	بازدید	بازدید
ترمز دستی	بازدید	بازدید	بازدید	بازدید	بازدید	بازدید	بازدید	بازدید	بازدید
وضعیت باتری و اتصالات ، میزان الکترولیت باتری و غلظت آن	بازدید	بازدید	بازدید	بازدید	بازدید	بازدید	بازدید	بازدید	بازدید
تسمه تایمینگ	هر ۸۰۰۰۰ کیلومتر تعویض شود								

گارانتهی و سرویس های اولیه و ادواری

تعداد ماه یا مقدار مسافت (کیلومتر) هر کدام زودتر واقع شوند								فواصل سرویس ها انواع سرویس ها
ماه	۱۲	۱۸	۲۴	۳۰	۳۶	۴۲	۴۸	
در هزار کیلومتر	۱۰	۲۰	۳۰	۴۰	۵۰	۶۰	۷۰	۸۰
بوق ، برف پاکن ، و شیشه شوی جلو	بازدید	بازدید	بازدید	بازدید	بازدید	بازدید	بازدید	بازدید
کمر بند ایمنی	بازدید	بازدید	بازدید	بازدید	بازدید	بازدید	بازدید	بازدید
اتصالات و نشستی آگزوز			بازدید					
فشار باد لاستیک ها	بازدید	بازدید	بازدید	بازدید	بازدید	بازدید	بازدید	بازدید
چراغ ها و علائم	بازدید	بازدید	بازدید	بازدید	بازدید	بازدید	بازدید	بازدید
سیستم تهویه مطبوع				بازدید		بازدید		بازدید
بازدید و کنترل گشتاور کلیه اتصالات ایمنی				بازدید		بازدید		بازدید
بررسی نشستی از مجموعه موتور و گیربکس	بازدید	بازدید	بازدید	بازدید	بازدید	بازدید	بازدید	بازدید
کاتالیست	هر ۱۰۰۰۰ کیلومتر بازدید و تمیز کاری و هر ۵۰۰۰۰ کیلومتر تعویض گردد.							
گریس کاری چهار شاخ گاردان	هر ۱۵۰۰۰ کیلومتر بازدید							
روغن ترمز	بازدید	بازدید	بازدید	بازدید	بازدید	تعویض	بازدید	بازدید
روغن کلاچ	بازدید	بازدید	بازدید	بازدید	بازدید	تعویض	بازدید	بازدید

ردیف	قسمت مربوطه	نوع عملیات	زمان و با کیلومتر کارکرد انجام عملیات	شرایط رانندگی
۱	روغن موتور و فیلتر روغن	تعویض	هر ۲۵۰۰ کیلومتر یا ۳ ماه	A,B,C,D
۲	فیلتر هوا	تعویض	هر ۲۵۰۰ کیلومتر یا سه ماه	A
۳	تمیز کردن فیلتر هوا	تمیز	هر ۱۰۰۰ کیلومتر یا سه ماه	A
۴	روغن گیربکس و دیفرانسیل	تعویض	هر ۲۰۰۰۰ کیلومتر یا یک سال	C,E
۵	سیستم ترمز و کلاچ	بازدید	هر ۵۰۰۰ کیلومتر یا سه ماه	A,E,F,G,H,I,J
۶	گریس بلبرینگ چرخ های جلو	تعویض	هر ۱۰۰۰۰ کیلومتر یا شش ماه	A,E,F,G,H,I,J
۷	"جعبه فرمان، مخزن هیدرولیک و اتصالات و محورهای آن به قطعات تعلیق و محور گاردان"	بازدید	هر ۵۰۰۰ کیلومتری یا سه ماه	A,C,E,F,G,H,I,J
۸	بوش های طبق بالا و پایین سیستم تعلیق جلو و قطعات اکسل	گریس کاری	هر ۵۰۰۰ کیلومتر یا سه ماه	A,C,E,F,G,H,I,J
۹	آچارکشی پیچ های اتاق به شاسی	بازدید	هر ۱۰۰۰۰ کیلومتر یا شش ماه	C,E,H,I,J
۱۰	وضعیت لاستیک چرخ ها و زوایای فرمان	بازدید	هر ۱۰۰۰۰ کیلومتر یا شش ماه	A,C,E,F,G,H,I,J
۱۱	"کاسه چرخ ها، کفشک ها، دیسک چرخ های جلو، لنت ها و سایر ملحقات سیستم ترمز"	بازدید	هر ۵۰۰۰ کیلومتر یا سه ماه	A,C,E,F,G,H,I,J
۱۲	بازدید توربو شارژ (اتصالات ، بست ها ، نشتی روغن و عملکردی)	بازدید	هر ۵۰۰۰ کیلومتر یا سه ماه	A,D

گارانتهی و سرویس های اولیه و ادواری

- A : جاده های پرگرد و غبار
- B : مکرر و پی در پی در مسیر کوتاه رانندگی کردن
- C : استفاده از خودرو بعنوان یدک کش کاروان یا تریلر و حمل بار بیش از حد مجاز
- D : کارکرد زیاد موتور در دور آرام
- E : رانندگی در جاده های ناهموار یا گلی و یا شن زار و غیر آسفالت
- F : تردد در شرایط بد آب و هوایی
- G : رانندگی در محیط های با رطوبت بالا و یا کوهستانی
- H : رانندگی در نمک زار و محیط های خورنده
- I : استفاده مکرر از ترمز و همچنین استفاده در جاده های کوهستانی
- J : تردد در مکان های خیس و پر آب



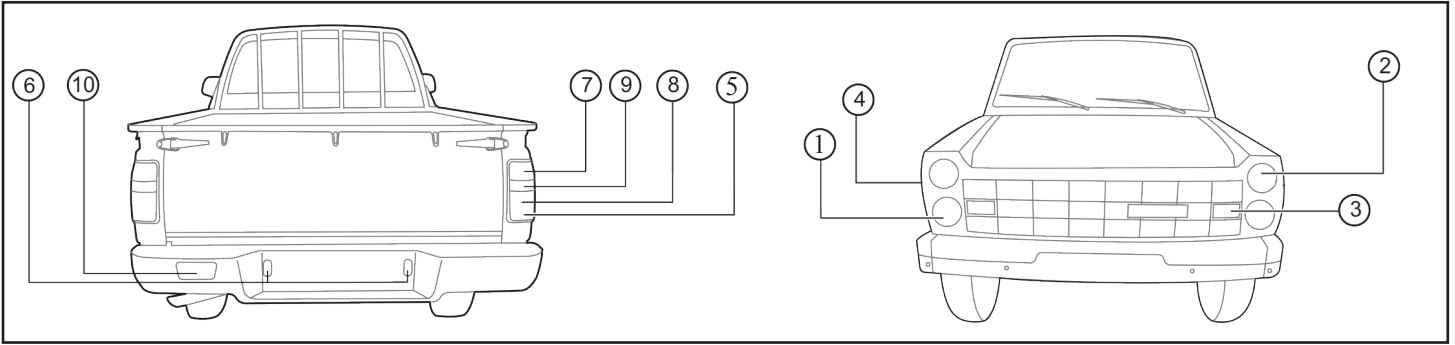
هشدارهای پلیسی جهت پیشگیری از سرقت خودرو

- به منظور جلوگیری از سرقت‌های به زور و اخاذی از سوار نمودن اشخاص ناآشنا و افراد مشکوک به ویژه در حومه شهر جداً خودداری نمایید.
- به هنگام نقص فنی و انجام تعمیر، به تعمیرگاه‌های مورد اطمینان مراجعه نموده و همچنین از سپردن کلید به افراد غیر مطمئن پرهیز نمایید.
- کلیه شهروندان گرامی به ویژه صاحبان خودروهای گران قیمت و همچنین اشخاصی که خودرو را به صورت لیزینگ و با اخذ وام خریداری می‌کنند خودرو را در قبال سرقت بیمه نمایند تا در صورت سرقت، با دریافت بخش عمده‌ای از خسارت از شرکتهای بیمه با مشکلات روحی و مالی شدید مواجه نشوند.
- به هنگام ایجاد نقص فنی در معابر، مواظب باشید فردی که تظاهر به کمک دارد از غفلت شما سوء استفاده ننموده و خودرو را به سرقت نبرد.
- از گذاشتن اشیاء گران قیمت، اسناد و مدارک به ویژه اسناد و مدارک خودرو در داخل آن خودداری کنید و صرفاً در مواقع لزوم آنرا حمل و پس از رفع نیاز به محل مطمئن بازگردانید.

فصل ۸ - مشخصات خودرو

- ۱۱۲ لامپ ها
- ۱۱۳ اطلاعات فنی





توان (وات)	لامپ
۵۰ وات	چراغ نور بالا
۸ وات	چراغ موقعیت جلو و عقب
۵۰ وات	چراغ نور پایین
۲۳ وات	چراغ راهنمای جلو
۵ وات	چراغ راهنمای بغل
۶ وات	چراغ سقفی
۵ وات	چراغ پلاک
۲۳ وات	چراغ راهنمای عقب
۲۳ وات	چراغ ترمز
۲۳ وات	چراغ دنده عقب
۱۶ وات	چراغ مه شکن عقب

لامپ سوخته را با لامپ دارای توان یکسان و از یک نوع تعویض نمایید. نام و مشخصات لامپ روی لامپ سوخته وجود دارد.

۱. چراغ نور بالا و موقعیت
۲. چراغ نور پایین
۳. چراغ راهنمای جلو
۴. چراغ راهنمای بغل
۵. چراغ عقب
۶. چراغ پلاک
۷. چراغ راهنمای عقب
۸. چراغ ترمز
۹. چراغ دنده عقب
۱۰. چراغ مه شکن عقب

اطلاعات فنی

موتور

CA4D28CRZ-EEV	مدل
دیزل	نوع موتور
۴ عدد خطی	تعداد سیلندر
۹۳ میلیمتر	قطر سیلندر
۱۰۲ میلیمتر	کورس پیستون
۲۷۷۱ سی سی	حجم جابجایی سیلندرها
۱۷/۳:۱	نسبت تراکم
۱-۳-۴-۲	ترتیب احتراق
3600rpm در دور موتور 70KW	حداکثر توان موتور
1800-2600rpm در دور موتور 220Nm	حداکثر گشتاور
EURO 5	استاندارد آلاینده‌گی

سیستم سوخت رسانی

انژکتوری با کنترل الکترونیکی	نوع
برقی	نوع پمپ

میزان مصرف سوخت (بر حسب lit/100km)

برون شهری	درون شهری	ترکیبی
۱۰	۱۳/۵	۱۱/۲

سیستم الکتریکی

۱۲ ولت - ۹۰ آمپر	آلترناتور
۱۲ ولت ۹۰ آمپر ساعت	باتری
مغناطیسی (۱۲ ولت-۲/۴ کیلو وات)	استارت

سیستم انتقال قدرت

تک صفحه ای خشک با سیستم هیدرولیکی	نوع کلاچ
۵+۱ دنده	گیربکس
نسبت دنده	موقعیت دنده
۵/۴۲۹	۱
۳/۰۴۸	۲
۱/۷۸۰	۳
۱/۰۰۰	۴
۰/۷۸	۵
۶/۵۴۴	دنده عقب

سیستم ترمز

ABS+EBD + هیدرولیک بوستر دار	نوع
دیسکی	ترمزهای جلو
کاسه ای	ترمزهای عقب
مکانیکی عمل کننده روی گاردان	ترمز دستی

مشخصات رینگ و لاستیک

5.5F	اندازه رینگ چرخ	
بایاس	نوع لاستیک	
فشار باد لاستیک ها (psi)	اندازه لاستیک ها	محل چرخ ها
40 ± 2	7.00R16 (8 یا 10 PLY)	چرخ های جلو
80 ± 2	7.50R16 (12 یا 14 PLY)	چرخ های عقب

سیستم فرمان

ساجمه ای برگشت پذیر	نوع سیستم فرمان
۳۲۰ میلی متر	قطر غربیلک فرمان

سیستم تعلیق

کمک فنر هیدرولیکی تلسکوپی - میل موجگیر	تعلیق جلو
کمک فنر هیدرولیکی تلسکوپی - فنر تخت	تعلیق عقب

هشدار

- ۱- با توجه به متفاوت بودن مقدار فشار باد لاستیک های جلو و عقب، ضروری است که در هنگام تنظیم آن ها مقدار باد صحیح لاستیک ها رعایت شود.
- ۲- هنگام تعویض تایر جهت دار، به جهت چرخش تایر که روی دیواره جانبی تایر درج شده توجه شود.
- ۳- در صورتیکه رینگ یکپارچه باشد از لاستیک رادیال بدون تیوپ با رینگ یکپارچه مطابق استاندارد کارخانه استفاده شود.

ظرفیت ها

۵/۶ لیتر	روغن موتور با فیلتر
۵/۱ لیتر	روغن موتور - بدون فیلتر روغن
۲/۷ لیتر	روغن گیربکس
۰/۶۵ لیتر	روغن فرمان مکانیکی
۱۰/۸ لیتر (۵/۴ لیتر آب + ۵/۴ لیتر ضد یخ خالص) مایع خنک کننده با غلظت ۵۰٪	مایع خنک کننده
۶۵ لیتر	باک سوخت
۲/۴ لیتر	روغن دیفرانسیل

فیلترها

کاغذی	فیلتر روغن
کاغذی	فیلتر هوا
کاغذی	فیلتر سوخت

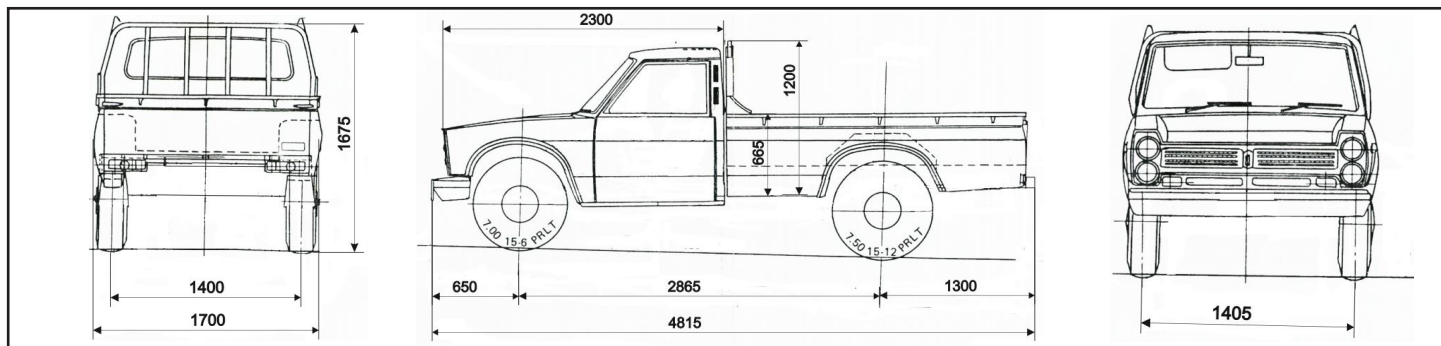
صندلی ها

صندلی	کشویی با پشتی قابل تنظیم دارای پشت سری
-------	--

وزن ها

وزن خالص	۱۸۵۰ کیلوگرم
وزن ناخالص	۳۸۰۰ کیلوگرم
ظرفیت بار	۲۱۰۰ کیلوگرم

اطلاعات فنی



ابعاد (mm)

۴۸۱۵	طول خودرو
۱۷۰۰	عرض خودرو
۱۶۷۵	ارتفاع
۲۸۶۵	فاصله مرکز محور جلو تا مرکز محور عقب
۱۴۰۵	عرض محور جلو
۱۴۰۰	عرض محور عقب

تجهیزات و متعلقات الزامی همراه خودرو		
ردیف	نام قطعه	وضعیت
۱	رادیو پخش	√
۲	چرخ زاپاس	√
۳	جک	√
۴	اچار چرخ	√
۵	کف پوش	√ داخل خودرو قرار دارد
۶	تاخوگراف	√
۷	فندک	√
۸	قلاب بکسل بند	√
۹	دفترچه راهنمای مشتری	√
۱۰	کپسول آتش نشانی	√



هشدارهای پلیسی جهت پیشگیری از سرقت خودرو

- به هنگام مسافرت در بین راه از استراحت در داخل خودرو در جاهای خلوت و تاریک خودداری نموده و سعی نمایید در کنار مراکز انتظامی و محل های عمومی پر تردد استراحت کنید.
- چنانچه مسافر و افراد غریبه را سوار نموده اید از خوردن و آشامیدن (نظیرغذا، آب و نوشابه) حتی بصورت پلمپ و در بسته تعارف شده از سوی افراد فوق پرهیز نمایید زیرا احتمال دارد شما را مسموم و خودروتان را بربایند.
- چنانچه در جاده یا سطح شهر مخصوصاً بزرگراه ها افرادی با خودرو و لباس شخصی شما را متوقف و عنوان نمودند که خودرو شما مسروقه است یا تخلفی مرتکب شده اید به هیچ وجه تسلیم نشوید مگر آنکه از مامور بودن آنها اطمینان حاصل کنید.
- چنانچه افرادی ملبس به لباس نیروی انتظامی خودروی شما را به هر دلیل متوقف و آن را به پارکینگ منتقل نمودند دقت کنید قبض صادره توسط مسئول پارکینگ باید دارای مهر توقیفی باشد.
- چنانچه خودرو شما مورد دستبرد واقع و سارق یا سارقین با شما تماس گرفته و تقاضای قرار ملاقات یا اخذ وجه نمودند از اقدام خودسرانه پرهیز نموده و سریعاً مراتب را به پلیس آگاهی اطلاع دهید.

فصل ۹ - فهرست نمایندگی های مجاز



جهت اطلاع از آخرین لیست نمایندگی های مجاز شبکه خدمات پس از فروش شرکت سایپا یدک شامل لیست نمایندگان دارای مجوز ارائه خدمات به خودروی شما، لطفاً به بخش خدمات مشتریان فهرست نمایندگان شرکت در سایت شرکت سایپا یدک به آدرس ذیل مراجعه فرمایید:

www.saipayadak.org

لیست نمایندگی های مجاز

ردیف	کدتلهو	استان	شهر	نام نمایندگی	آدرس	کدتلفن شهر	تلفن	دورنویس
۱	۱۱۲۳	تهران	وحیدیه	شرکت نیک خودرو شهریار	کیلومتر ۶ جاده شهریار / رباط کریم - روبروی سه راه وحیدیه- پ ۲۳۴	۰۲۱	۶۵۶۳۷۴۱۷-۲۰	
۲	۱۱۶۸	تهران	پردیس	ولی اله دالائی	جاجرود- جاده جاجرود تهران بعد از پلیس راه جاجرود- نبش ۱۰ متری احسان پ ۳۵	۰۲۱	۷۶۲۰۳۰۹۵ - ۷۶۲۰۴۹۷۵	۷۶۲۰۳۰۹۴
۳	۵۸۷۳	تهران	پیشوا	شرکت همیار موتور پاسارگاد	پیشوا میدان شهید اردستانی بلوار شهید قمی پ ۴۱	۰۲۱	۳۶۷۳۳۵۰۰ - ۳۶۷۳۳۶۰	۳۶۷۳۳۵۰۶
۴	۵۷۵۲	تهران	تهران	خسرو گودرزی	کیلومتر ۲۰ جاده قدیم کرج مقابل سه راه شهرقدس	۰۲۱	۴۴۹۹۳۸۷۱-۳	۴۴۹۹۳۸۶۴
۵	۱۰۹۴	تهران	تهران	شرکت خودروسپندصنعت	بزرگراه آیت الله سعیدی - چهارراه یافت آباد-بلوار معلم- میدان معلم شماره ۲۰۲	۰۲۱	۶۶۳۰۴۹۴۱-۳	۶۶۳۲۲۸۱۳
۶	۵۷۵۳	تهران	تهران	علی اکبر رحمانی	سه راه افسریه ابتدای بلوار امام رضا مابین مجتمع تجاری خورشید و اطمینان پلاک ۱۳۵۵	۰۲۱	۳۳۴۵۹۰۵۰	
۷	۵۸۹۱	تهران	تهران	شرکت احسان صنعت پیشواز صدرا	کیلومتر ۱۷ جاده خاوران روبروی پمپ بنزین صحرا- جنب خیابان برلیان	۰۲۱	۳۶۸۴۹۳۷۸-۳۶۸۴۹۳۸۷	۳۳۵۹۴۰۴۴
۸	۵۸۷۶	تهران	تهران	شرکت سرپر تکران ایرانیان	شهری، جاده قدیم تهران قم، نرسیده به درب اصلی بهشت زهرا، پلاک ۷۱	۰۲۱	۵۵۲۱۸۵۹۱-۵۵۲۱۸۵۹۱	۵۵۲۱۰۸۸۷
۹	۱۱۵۷	تهران	تهران	شرکت طاهر خودرو شهریار	جاده کهنز- به طرف باطری سازی نور - نرسیده به چهارراه شاهدشهر	۰۲۱	۶۵۴۴۶۱۱۰-۶	۶۵۴۴۶۱۱۵
۱۰	۱۰۶۳	تهران	تهران	حمید سعیدی نژاد	خیابان انقلاب، روبروی پارک آزادگان، جنب پمپ بنزین پ ۶۲	۰۲۱	۴۶۸۵۲۲۲۵ - ۴۶۸۷۱۴۰۳	۶۵۵۲۰۲۰۱
۱۱	۵۷۷۸	تهران	تهران	شرکت کاوش اندیشه میثاق	کیلومتر ۱۷ جاده مخصوص کرج، کمربندی اندیشه شهریار، بعد از پل راه آهن، پلاک ۱۷۱ و ۱۷۳	۰۲۱	۴۶۰۷۱۹۰۱-۳	۴۶۰۷۱۹۰۰
۱۲	۱۱۶۴	تهران	تهران	منصور موحدی	اتوبان ۷۶ متری شهریار کرج - اول هفت جوی - روبروی فاز ۵ شهرک اندیشه - جنب شرکت شن و ماسه کوشا	۰۲۱	۴۶۸۹۳۰۶۰-۷۰	۴۶۸۹۳۰۸۰
۱۳	۵۸۸۴	تهران	تهران	شرکت اتحاد خودرو پاسارگاد	بعد از میدان بسیج- ابتدای جاده پیشوا - مقابل اداره راه و شهر سازی پ ۵۰۲	۰۲۱	۳۶۲۲۷۲۴۰-۳۶۲۲۰۰۲ - ۳۶۲۲۷۲۶۰	۳۶۲۲۰۰۲۱
۱۴	۵۸۵۸	تهران	تهران	امراه مکویی چشمه سلطانی	جاده قدیم تهران ساوه، روبروی شهرک سبز دشت، نمایندگی سایبا	۰۲۱	۵۶۳۲۴۵۹۹-۵۶۳۲۰۹۶۰	۵۶۳۲۰۹۶۰
۱۵	۵۸۹۹	خراسان جنوبی	بیرجند	محمدحسین قربانی راد	بیرجند، بلوار شهید هاشمی نژاد، مقابل پایانه مسافری	۰۵۶	۳۲۳۳۸۰۰۰-۳۲۳۳۸۰۰۷-۸	۳۲۳۳۸۰۰۴
۱۶	۵۳۰۷	خراسان جنوبی	طیبس	مهدی عابدزاده	طیبس، میدان آزادگان، نبش بلوار گلستان	۰۵۶	۳۲۸۳۱۱۱۱-۷	۳۲۸۵۲۳۳
۱۷	۵۷۹۸	خراسان جنوبی	قائن	شرکت شتاب سیر بی نظیر کویر	میدان زعفران	۰۵۶	۳۲۵۲۶۰۶۰	۳۲۵۲۶۰۶۰

لیست نمایندگی های مجاز

ردیف	کدتلهو	استان	شهر	نام نمایندگی	آدرس	کدتلفن شهر	تلفن	دورنویس
۱۸	۳۰۴۷	خراسان رضوی	تربت جام	براتعلی و غلامرسول زنگنه	تربت جام میدان بسیج - ابتدای بلوار شاهد - نرسیده به بهشت نبی - روبروی مسجد ابوالفضل	۰۵۱	۵۲۵۳۹۱۹۳ - ۴	۵۲۵۲۹۰۱۸
۱۹	۱۵۲	خراسان رضوی	تربت حیدریه	عباسعلی ترکمانی	تربت حیدریه بلوار شهید باهنر بالاتر از هنرستان طباطبائی نیش باهنر ۴۷	۰۵۱	۵۳۳۱۱۱۶۷-۵۳۳۱۶۱۶۷	۵۳۳۱۹۱۶۷
۲۰	۵۷۵۰	خراسان رضوی	جغتای	شرکت سبز خودرو آزاد واری	خراسان رضوی ، شهر جغتای ،میدان ورودی شهر بلوار امام علی شرقی	۰۵۱	۵۴۶۲۱۵۷۰	
۲۱	۳۰۱۳	خراسان رضوی	چناران	اکبر اکبرزاده	چناران حاشیه جاده سنتو ، روبروی فرمانداری ،جنب دادگستری	۰۵۱	۴۶۱۳۹۴۹۹-۴۶۱۳۲۸۹۹-۴۶۱۳۱۸۱۶	۴۶۱۳۲۸۹۹
۲۲	۱۵۵	خراسان رضوی	سبزوار	ابوالقاسم و احمد زارعی	سبزوار ،میدان شهربانی - بلوار شهید شریعتی روبروی شرکت نفت نیش خیابان کاوه	۰۵۱	۴۴۶۴۶۴۱۸	۴۴۶۴۵۴۸۲
۲۳	۵۵۷۱	خراسان رضوی	سبزوار	محسن طالبیان	سبزوار - میدان سرداران - جاده تهران - نرسیده به پلیس راه ،سمت راست جاده	۰۵۱	۴۴۲۴۳۲۳۹-۴۰	۴۴۲۴۳۲۷
۲۴	۳۰۴۶	خراسان رضوی	سرخس	محمود آصف آبادی	سرخس ،میدان الغدیر - خ امام علی (ع) - جنب ترمینال	۰۵۱	۳۴۵۳۸۶۴۶-۷	۳۴۵۳۸۶۴۸
۲۵	۳۰۲۶	خراسان رضوی	قوچان	شرکت قائم خودرو آساک	قوچان ،جاده آسیایی(سنتو) - بعد از میدان ورزش - انتهای بلوار امام رضاع) - ضلع شمالی جنب نمایندگی کرمان خودرو	۰۵۱	۴۷۲۱۲۸۰۰-۳	۴۷۲۱۲۸۰۴
۲۶	۳۰۵۵	خراسان رضوی	قوچان	شرکت میثاق خودرو آساک	قوچان ،جاده سنتو بلوار آزادی، روبروی سپاه پاسداران - جنب نمایندگی سایبا	۰۵۱	۴۷۲۳۷۳۲۵-۴۷۲۳۷۳۴۵-۴۷۲۳۷۰۰۲	
۲۷	۵۸۷۰	خراسان رضوی	فریمان	حمید منوری	کیلومتر ۱ جاده مشهد - جنب باربری	۰۵۱	۳۴۶۳۳۰۰۰	۳۴۶۳۳۰۰۰
۲۸	۳۰۲۴	خراسان رضوی	کاشمر	شرکت چاپار خودرو ترشیز	کاشمر، خیابان مدرس، بلوار مطهری، بعد از پایانه مسافربری	۰۵۱	۵۵۲۳۸۸۸۶-۵۵۲۳۳۶۳۸	۵۵۲۳۵۰۱۰
۲۹	۳۰۲۰	خراسان رضوی	گناباد	حسین عاشوری	گناباد،جاده سنتو، میدان آزادی (سه راهی مند) ، به طرف بیدخت ،سمت چپ	۰۵۱	۵۷۲۳۲۶۶۶-۷-۵۷۲۳۲۶۶۶-۷	۵۷۲۳۲۶۶۷
۳۰	۳۰۰۵	خراسان رضوی	گناباد	مهدی نوری	گناباد،خیابان عدالت ،مابین فرمانداری ودادگستری نیش میدان گل زعفران	۰۵۱	۵۷۲۵۶۵۵۰-۱-۵۷۲۵۶۵۵۰-۱	۵۷۲۵۶۵۵۲
۳۱	۳۰۵۲	خراسان رضوی	مشهد	شرکت تعاونی وانت بارهای مشهد	مشهد، جاده قدیم نیشابور، روبروی پادگان قدس ، شهرک صنعتی طرق،بلوار کارگر ،کارگر ۶	۰۵۱	۳۳۹۲۰۴۹۱-۳۳۹۲۵۵۲-۳۳۹۲۳۴۲۵-۶	۳۳۹۲۱۲۹۱
۳۲	۳۰۵۱	خراسان رضوی	مشهد	شرکت تولیدی دیزل ساتراپ شرق	مشهد،جاده قدیم نیشابور، بعد از شهرک ایوژن،ابتدای بلوار صبا،جنب پادگان قدس	۰۵۱	۳۳۸۱۰۰۰۱-۲-۳۳۸۱۰۰۵۲-۳	۳۳۸۱۱۵۱۶
۳۳	۵۸۴۸	خراسان رضوی	مشهد	شرکت گسترش صنعت خودرو نوری زاده توس	مشهد جاده آسیایی بین آزادی ۱۲۹ و ۱۳۱ مقلبل استیل گاز	۰۵۱	۳۶۵۸۲۸۰۶ - ۳۶۵۸۲۸۰۷	۳۶۵۱۲۲۶۳

لیست نمایندگی های مجاز

ردیف	کدتلبو	استان	شهر	نام نمایندگی	آدرس	کدتلفن شهر	تلفن	دورنویس
۳۴	۳۰۵۶	خراسان رضوی	نیشابور	شرکت حصار صنعت نیشابور	نیشابور، بلوار رسالت غربی ۵۷ جنب نمایندگی آمیکو	۰۵۱	۴۳۳۵۷۰۰۱ - ۴۳۳۳۹۰۴۸	۴۳۳۳۹۰۴۸
۳۵	۳۰۵۳	خراسان رضوی	نیشابور	مهدی نیرآبادی	نیشابور، سی مری طلقانی، میدان صنعت، خیابان هلال احمر، سمت چپ	۰۵۱	۴۳۳۳۰۰۰۵	۴۳۳۵۴۳۵۱
۳۶	۳۰۰۷	خراسان شمالی	اسفراین	مسعود علیزاده	اسفراین، بلوار مدرس، رو به روی ایستگاه مسافربری ترمینال بجنورد، پلاک ۲۰۶ و ۲۰۲	۰۵۸	۵۷۲۳۹۹۰۳ - ۵۷۲۲۴۵۹۰ - ۵۷۲۳۳۵۹۰	۵۷۲۳۳۵۹۰
۳۷	۳۰۱۵	خراسان شمالی	آشخانه	محسن عفتی	خراسان شمالی، آشخانه، بلوار امام رضای شرقی، بعد از فرمانداری	۰۵۸	۳۲۹۲۵۴۲۴ - ۳۲۹۲۵۸۵۵	۳۲۹۲۳۳۷۰
۳۸	۳۰۲۰	خراسان شمالی	بجنورد	عبداله معینی	بجنورد، میدان امام رضا، مقابل شهر بازی و ایستگاه تاکسی های خطی مشهد	۰۵۸	۳۲۲۵۹۵۵۵ - ۳۲۲۵۹۶۶۶ - ۳۲۲۵۹۷۷۷	۳۲۲۵۹۵۲۲
۳۹	۱۵۱	خراسان شمالی	بجنورد	محمد سعادتی	بجنورد، امام خمینی غربی، بلوار گلستان، روبروی بانک سپه، پلاک ۱۱۴۴	۰۵۸	۳۳۲۱۰۲۵۴ - ۳۳۲۱۱۳۱۱	۳۳۲۱۳۵۸۸
۴۰	۳۰۵۴	خراسان شمالی	بجنورد	محمد رضا عضدی	بجنورد، بلوار امام خمینی غربی، بالاتر از نیروگاه برق، نبش چهارراه رسالت، پلاک ۱	۰۵۸	۳۳۳۱۶۷۹۱ - ۳	۳۳۳۱۶۷۹۰
۴۱	۳۰۱۰	خراسان شمالی	گرمره جاجرم	حسن نجاری	خراسان شمالی، شهر گرمره ابتدای بلوار امام رضا (ع)، پلاک ۷۹	۰۵۸	۳۳۵۰۲۹۷۷ - ۳۳۵۰۵۰۵۵	۳۳۵۰۵۰۵۵
۴۲	۳۳۰۲	اصفهان	اردستان	محمد رضا خانی	جاده کمربندی - جنب پست برق	۰۳۱	۵۴۲۴۶۷۰۷ - ۸	۵۴۲۴۶۷۰۸
۴۳	۳۲۸۴	اصفهان	اصفهان	مسعود همایون	خیابان امام خمینی - شهرک صنعتی امیر کبیر ابتدای خیابان شهید باباگلی، روبروی انبار وحدت	۰۳۱	۳۳۸۶۸۴۸۲ - ۳	۳۳۸۶۸۴۸۲
۴۴	۳۲۸۹	اصفهان	بادرود	شرکت تولیدی عسل خودرو بادرود	بادرود، خیابان امام خمینی - جنب مرکز مخابرات	۰۳۱	۵۴۲۴۵۲۴ - ۵۴۲۴۶۵۲۴	۵۴۲۴۴۴۴۲
۴۵	۳۳۰۶	اصفهان	تیران	بهرام شیرازی	تیران - کیلومتر یک کمربندی تیران داران تعاونی کامیونداران رو به روی دانشگاه آزاد	۰۳۱	۴۲۲۲۷۱۳۱ - ۴۲۲۲۳۱۱۹ - ۴۲۲۲۷۱۹۶	۴۲۲۲۷۱۴۱
۴۶	۳۳۱۳	اصفهان	خمینی شهر	پرویز بختیاری	بلوار آیت اله اشرفی اصفهانی، روبروی بلوار امام رضا، روبروی سردخانه کهنده	۰۳۱	۳۳۶۵۱۸۱۹ - ۳۳۶۵۱۸۱۸ - ۳۳۶۵۴۲۵۵	۳۳۶۵۸۲۸۲
۴۷	۳۲۹۸	اصفهان	داران	شرکت خودروکار طوفان فریدن	میدان کاوه - ابتدای جاده داران الیگودرز - ابتدای شهرک صنعتی داران	۰۳۱	۵۷۲۲۴۷۶۰ - ۵۷۲۲۸۴۱۴	۵۷۲۲۴۷۶۰
۴۸	۳۳۱۵	اصفهان	داران	غلامرضا کلوبانی	داران - بلوار طالقانی شرقی - روبروی انبار اداره راه و ترابری	۰۳۱	۵۷۲۲۷۷۷۹	۵۷۲۲۷۷۸۰
۴۹	۳۳۳۲	اصفهان	سمیرم	عبداله نادری	میدان قائم - بلوار خلیج فارس - ابتدای جاده یاسوج	۰۳۱	۵۳۶۶۱۲۱۵	۵۳۶۶۱۲۱۶
۵۰	۳۳۲۸	اصفهان	شاهین شهر	اکبر جهانگیری	جاده اصفهان تهران (بزرگراه آزادگان) - نرسیده به شاهین شهر - روبروی کارخانه ابزاران	۰۳۱	۴۵۲۷۱۷۰۰ - ۹	۴۵۲۴۴۰۴۵

لیست نمایندگی های مجاز

ردیف	کدتلبو	استان	شهر	نام نمایندگی	آدرس	کدتلفن شهر	تلفن	دورنویس
۵۱	۱۷۵	اصفهان	کاشان	عباسعلی میرزاپور	بلوار قطب راوندی - روبروی شهرداری ناحیه ۵	۰۳۱	۵۵۵۴۲۷۹۹	۵۵۵۷۸۶۱۷
۵۲	۳۳۳۰	اصفهان	نجف آباد	شرکت صنعت پارس نوری	نجف آباد ، یزدانشهر ، خیابان امام خمینی -روبروی ایستگاه پمپ گاز CNG یزدانشهر	۰۳۱	۴۲۴۴۶۷۴۱-۴	۴۲۴۴۶۷۴۵
۵۳	۴۴۰۱	چهارمحال و بختیاری	بروجن	الیاس اسکندری	بروجن کیلومتر ۱ جاده مبارک بالاتر از نمایندگی ایران خودرو	۰۳۸	۳۴۲۸۸۸۸-۳۴۲۲۳۳۰۰	۳۴۲۲۹۹۹۹
۵۴	۳۶۳	چهارمحال و بختیاری	شهرکرد	زال محمودی	شهرکرد دروازه فارسان - روبروی ترمینال فارسان - مجتمع فن آوران خیابان اول فرعی اول جنب مدبران خودرو	۰۳۸	۳۲۲۷۲۳۶۰-۳۲۲۷۲۰۸۲	۳۲۲۷۴۴۱۳
۵۵	۳۶۱	چهارمحال و بختیاری	شهرکرد	نعمت اله بهامین - حسن کریمیان	شهرکرد ، سه راه شهرک صنعتی ، اول ورودی شهرک صنعتی سمت چپ	۰۳۸	۳۳۳۴۶۸۲۰-۳۳۳۴۶۸۲۲	۳۳۳۳۰۳۳۰
۵۶	۴۴۰۳	چهارمحال و بختیاری	فارسان	رسول بهرامی	فارسان بلوار شهدا-روبروی دانشکده هنر	۰۳۸	۳۳۳۳۰۱۰۸-۹	۳۳۳۳۰۱۰۹
۵۷	۴۴۰۲	چهارمحال و بختیاری	لردگان	شرکت کلاریدک	چهارمحال و بختیاری ، لردگان ، ورودی شهر از طرف شهرکرد - جنب بوتان گاز	۰۳۸	۳۴۴۴۳۰۰۷-۳۴۴۴۸۵۳۶	۳۴۴۴۰۰۵۰
۵۸	۵۸۷۷	چهارمحال و بختیاری	لردگان	علی نادری لردجانی	خیابان ولیعصر شرقی - روبروی بیمارستان نمایندگی سایپا	۰۳۸	۳۴۴۴۴۲۲ - ۳۴۴۴۳۰۶۶ - ۳۴۴۴۶۰۲۲ - ۳۴۴۴۲۱۱۸ - ۳۴۴۴۲۰۹۹	۸۹۷۷۳۳۱۶
۵۹	۵۳۰۶	یزد	ابرکوه	سیدحسام رسولی	کیلومتر ۲ جاده ابرکوه به شیراز	۰۳۵	۳۲۸۳۲۸۰۰-۳۲۸۳۴۵۱۲	۳۲۸۳۸۴۰۰
۶۰	۵۳۱۲	یزد	اشکذر	محمدرضا کاظمی پوراشکذری	اشکذر-جاده سنتو-جنب اوزانس صاحب الزمان	۰۳۵	۳۲۷۲۲۵۷۰-۳۲۷۲۶۰۸۱	۳۲۷۲۶۰۸۲
۶۱	۵۳۱۹	یزد	مهریز	محمد خانزائی	مهریز ، جاده سنتو نرسیده به دو راهی شیراز به کرمان سمت راست	۰۳۵	۳۲۵۲۴۸۸۷-۳۲۵۲۱۰۰۷ - ۳۲۵۲۳۷۵۴	۳۵۲۳۳۹۲
۶۲	۴۲۰۸	بوشهر	بrazجان	شرکت خدمات خودرو گروه ۱۳۸۱	بrazجان کیلومتر یک جاده اهرم جنب پمپ بنزین	۰۷۷	۹۱۰۲۱۴۳۵-۸	۹۱۰۲۱۴۳۵
۶۳	۴۲۰۵	بوشهر	خورموج	سعید تیموری	خورموج جاده اصلی بوشهر کنگان - جنوب اداره راه و ترابری	۰۷۷	۳۵۳۲۴۸۷۶-۸	۳۵۳۲۸۵۴۴
۶۴	۵۶۶۹	فارس	ارسنجان	حبیب جوکار	ارسنجان بلوار امام رضا جاده سعادت شهر نرسیده به نمایندگی ایران خودرو	۰۷۱	۴۴۵۲۳۳۰۳-۴	۴۴۵۲۳۴۸
۶۵	۵۰۰۷	فارس	قلید	اصغر کاظمی	قلید بلوار کشاورز	۰۷۱	۴۴۵۲۳۳۱۱-۴۴۵۲۵۶۹۰	۴۴۵۲۳۳۱۱

لیست نمایندگی های مجاز

ردیف	کدتلیو	استان	شهر	نام نمایندگی	آدرس	کدتلفن شهر	تلفن	دورنویس
۶۶	۵۰۲۸	فارس	آباده	شرکت خدمات اتومبیل راه سپهر آباده	آباده کیلومتر ۲ جاده اصفهان - روبروی خیابان داود	۰۷۱	۴۴۳۴۶۵۰ - ۳	۴۴۳۴۶۵۰
۶۷	۵۰۲۴	فارس	بیضا	کریم عربانی	روبروی مسجد صاحب الزمان (عج) - جنب پاسگاه قدیم	۰۷۱	۳۶۷۸۳۳۳۶ - ۴ - ۳۶۷۸۳۳۳۶ - ۳۶۷۸۳۳۳۵	۳۶۷۸۳۳۳۶
۶۸	۲۲۹	فارس	چهرم	حمیدرحمانیان	چهرم بلوار بسیج - نیش میدان شهید اسدزاده	۰۷۱	۵۳۳۴۶۸۸ - ۹۵	۵۳۳۴۶۷۰
۶۹	۵۷۵۴	فارس	داراب	سیدعلیر ضاحسینی	داراب کیلومتر یک جاده شیراز روبروی تعاونی کامیون داران	۰۷۱	۵۳۵۴۸۸۱	۵۳۵۴۸۸۲
۷۰	۵۰۴۰	فارس	زرقان	شرکت رامین خودرو نوید فارس	زرقان کیلومتر ۲۴ جاده شیراز مرودشت - سمت چپ	۰۷۱	۳۲۶۲۹۸۲۶ - ۳۲۶۲۹۴۶	۳۲۶۲۰۷۱۲
۷۱	۵۵۹۵	فارس	شیراز	سعید فتوحی	شیراز - کمربندی - بین شهرک میاندو و شهرک صنعتی جنب پمپ بنزین پارس	۰۷۱	۳۷۵۴۰۹۹۰ - ۳	۳۷۵۴۰۹۹۴
۷۲	۵۰۲۵	فارس	شیراز	شرکت ارم خودرو عرفان	شیراز بلوار خلیج فارس به سمت فسا - روبروی پلیس راه	۰۷۱	۳۷۱۳۴۵۱۹ - ۲	۳۷۱۳۴۵۱۹
۷۳	۵۷۶۵	فارس	شیراز	شرکت ارم خودرو عرفان (۲)	شیراز، بلوار خلیج فارس، ۲۰۰ متر بعد از رادار فرودگاه، سمت چپ	۷۱	۳۷۴۱۷۵۸۸ - ۹	
۷۴	۵۰۳۹	فارس	شیراز	شرکت پیشرو خودرو پرنیان گستر هخامنش	شیراز جاده سپیدان - بعد از پلیس راه - دو کوچه - روبروی کوچه لامپ سازی	۰۷۱	۳۶۷۰۳۸۵۸ - ۶۰	
۷۵	۵۰۳۶	فارس	شیراز	منصور اسلام شعار	شیراز بلوار نصر - بعد از پارک رضوی	۰۷۱	۳۷۲۱۷۷۶۰ - ۳۷۲۳۴۹۳۶ - ۳۷۲۳۴۹۱۲ - ۳	۳۷۲۱۱۲۲۴
۷۶	۵۷۸۳	فارس	صفائهر	شرکت ابتکار خودرو بهساز خدمات	صفائهر - ناحیه ۱ جنب پمپ بنزین	۰۷۱	۴۴۴۶۶۸۳	۴۴۴۶۶۸۱
۷۷	۲۲۰	فارس	فسا	اصغر محبی نژاد	فسا بلوار آزادی - روبروی شهرک طالقانی	۰۷۱	۵۳۴۴۱۰۳۰ - ۴۰ - ۵۰ - ۵۳۳۳۳۳۶۳	۵۳۳۳۳۳۶۲
۷۸	۵۰۱۳	فارس	قلمیه	مسلم جوکار	قلمیه بلوار انقلاب - ابتدای جاده بوشهر	۰۷۱	۴۲۴۱۶۱۵۳ - ۴۲۴۱۹۲۹۱	۴۲۴۱۶۱۵۰
۷۹	۵۵۳۸	فارس	قیبر	اکبر غضنفری	قیبر بلوار گلستان نرسیده به پمپ بنزین شریفی	۰۷۱	۵۴۵۲۷۷۰۸ - ۹	۵۴۵۲۷۲۰۷
۸۰	۵۰۰۴	فارس	کازرون	محمدحسین قناعتی	کازرون کیلومتر ۶ جاده شیراز - بعد از دانشگاه آزاد اسلامی	۰۷۱	۴۲۳۲۵۷۱ - ۴۲۳۲۵۵۱ - ۵ - ۴۲۳۲۴۶۶۶	۴۲۳۲۱۷۲۶
۸۱	۵۸۷۵	فارس	کازرون	محمود سرویان	کازرون - خیابان ملت مقابل کوچه افق طلایی	۷۱	۴۲۳۴۶۹۱	۴۲۳۴۶۹۳

لیست نمایندگی های مجاز

ردیف	کدتلیو	استان	شهر	نام نمایندگی	آدرس	کدتلفن شهر	تلفن	دورنویس
۸۲	۵۰۲۷	فارس	کوار	رضارخنده	کوار بین میدان امام حسین (ع) و بسیج - جنب اداره تأمین اجتماعی	۰۷۱	۳۷۸۲۸۵۸ - ۶۰	۳۷۸۲۸۵۸
۸۳	۲۲۶	فارس	مرودشت	عبداله روزگار	مرودشت خیابان انقلاب - بعداز زیرگذر معلم - سمت چپ	۰۷۱	۴۳۳۴۱۸۸ - ۴۳۳۲۵۴۳	۴۳۳۲۵۳۹
۸۴	۵۰۲۲	فارس	مرودشت	محمدحسین آزادپور	مرودشت بلوار امام علی (ع) - بعد از اداره محیط زیست - روبروی دادگستری	۰۷۱	۴۳۳۴۴۰۰ - ۲	۴۳۳۴۴۰۰
۸۵	۵۰۰۳	فارس	نورآبادممسنی	محمدکریم چوپینه	بلوارهفت تیر	۰۷۱	۴۲۵۲۸۹۲ - ۴۲۵۲۵۳۱۷	۴۲۵۲۶۷۵۷
۸۶	۵۵۲۹	کهگیلویه و بویراحمد	دهدشت	بهادر دوهنده	دهدشت ابتدای جاده اصفهان - خوزستان، جنب پمپ بنزین الهی	۰۷۴	۳۲۲۶۷۳۱۱ - ۳۲۲۶۴۵۱۲	۳۲۲۶۲۹۱۲
۸۷	۴۳۰۱	کهگیلویه و بویراحمد	دهدشت	علی رستاک	دهدشت کمربندی دوم، جنب درمانگاه تأمین اجتماعی	۰۷۴	۳۲۲۶۶۵۰۰ - ۳۲۲۶۶۳۷۶	۳۲۲۶۶۵۰۱
۸۸	۴۳۰۶	کهگیلویه و بویراحمد	دوگنبدان	شرکت خدمات دیزل حبیب گجساران	گجساران بلوار ولیعصر (عج) - بعد از خیابان پرستار - روبروی ایستگاه برق - نرسیده به میدان نماز	۰۷۴	۳۲۲۲۱۱۰۱ - ۳۲۲۲۱۱۰۳	۳۲۲۲۱۱۵۱
۸۹	۵۸۷۱	کهگیلویه و بویراحمد	ياسوج	شرکت قصر خاطره ياسوج	ياسوج تل خسرو - وردی جاده شیراز بعد از پمپ بنزین منصوری	۰۷۴	۳۳۳۵۶۲۹۷ - ۳۳۳۵۶۲۹۲	
۹۰	۲۱۱۰	اردبیل	اردبیل	اسماعیل حسنخانی قوام	بزرگراه بسیج - دروازه آستارا - کمربندی دوم - جنب خروجی ترمینال	۰۴۵	۳۳۱۶۸۳۲ - ۳	۳۳۱۶۸۳۱
۹۱	۲۱۰۹	اردبیل	اردبیل	امیر اصغری	کیلومتر ۲ جاده مغان - روبروی پمپ بنزین	۰۴۵	۳۳۴۵۷۸۵ - ۶	۳۳۴۵۷۸۶
۹۲	۳۷۱	اردبیل	اردبیل	شهرورز رمزی پیراقوم	خ جام جم - روبروی بانک تجارت شعبه جام جم	۰۴۵	۳۳۱۳۱۴۱ - ۲-۴	۳۳۱۳۱۴۳
۹۳	۵۵۰۶	اردبیل	خلخال	شرکت آوای فن آوران الماس خلخال	خلخال - خوجین - خ ستو - بالاتر از سه راه طولش - کیلومتر ۱ جاده اسلام	۰۴۵	۳۳۴۵۰۳۴۶ - ۸	۳۳۴۵۰۲۵۸
۹۴	۲۱۰۷	اردبیل	گرمی	رحیم محمدی رضائلو	کیلومتر ۱ جاده بیله سوار - روبروی نیروگاه	۰۴۵	۳۳۶۴۴۰۰۸ - ۹ - ۳۳۶۴۴۰۰۳	۳۳۶۴۱۰۰۹
۹۵	۲۱۰۲	اردبیل	مشکین شهر	خوشروز غلامحسینی	کنارگذر مشکین شهر به اهر - نرسیده به کارخانه آرد	۰۴۵	۳۲۱۵۱۲۰۰ - ۳۲۱۵۱۲۰۰	۳۲۱۵۱۴۰۰
۹۶	۲۲۶۶	آذربایجان شرقی	اسکو	شرکت روانکار اسکو	ورودی شهر از سمت خسروشهر	۰۴۱	۳۳۴۸۲۷۷۱ - ۷۲	۳۳۴۸۲۷۷۰
۹۷	۲۲۸۱	آذربایجان شرقی	اهر	ابوالفضل بردیده	کیلومتر ۱ جاده اهر به تبریز - پایین تر از ایران خودرو	۰۴۱	۴۴۲۲۵۶۶۳ - ۴۴۲۲۵۶۶۳	۴۴۲۲۵۶۶۴

لیست نمایندگی های مجاز

ردیف	کدتلهو	استان	شهر	نام نمایندگی	آدرس	کدتلفن شهر	تلفن	دورنویس
۹۸	۲۲۵۲	آذربایجان شرقی	اهر	عسگر گل ریحان	اهر اول بلوار جمهوری اسلامی نرسیده به پل اهر چایی پایین تر از کارخانه آرد سازی	۰۴۱	۴۴۲۲۴۵۰۰-۴۴۲۲۷۸۰۰	۴۴۲۲۴۴۰۰
۹۹	۲۲۸۹	آذربایجان شرقی	بناب	شرکت خدماتی آذین کار بناب	کیلومتر ۲ جاده ملکان - روبروی کارخانه آرد زهره	۰۴۱	۳۷۷۲۰۵۰۰	۳۷۷۲۰۵۰۱
۱۰۰	۲۲۸۰	آذربایجان شرقی	بناب	مرتضی آسا	میدان معلم بالاتر از بیمارستان امام خمینی	۰۴۱	۳۷۷۶۷۰۶۰-۳۷۷۶۸۰۶۰	۳۷۷۶۷۰۶۰
۱۰۱	۲۲۸۵	آذربایجان شرقی	تبریز	علیرضا ستارزاده	ابتدای جاده آذرشهر- بعد از سه راه بالایشگاه - نرسیده به پل پتروشیمی	۰۴۱	۳۴۲۱۹۲۶۳ - ۴	۳۴۲۱۹۲۶۲
۱۰۲	۲۲۸۷	آذربایجان شرقی	سراب	مهدی گلستانپور	ابتدای جاده اردبیل - روبروی اردوگاه شهید فهمیده	۰۴۱	۴۲۲۳۴۱۴۷-۴۲۲۳۵۱۹۱	۴۲۲۳۴۱۴۶
۱۰۳	۲۲۷۲	آذربایجان شرقی	مراغه	شرکت رصد خودرو مراغه	مراغه، بلوار امیر کبیر از سمت هشتگرد، ضلع جنوب غربی میدان مادر	۰۴۱	۳۷۲۷۶۸۷۲-۴-۷-۳۷۲۸۶۸۶۸	۳۷۲۷۶۸۷۱
۱۰۴	۲۲۵۷	آذربایجان شرقی	میانه	رضا امینی	میانه جاده قدیم روبروی سینما عصر جدید پلاک ۴۳۶	۰۴۱	۵۲۲۲۲۰۰۵-۶	۵۲۲۲۲۰۰۷
۱۰۵	۲۳۲۷	آذربایجان غربی	ارومیه	شرکت اروم کیا خودرو	ارومیه، ابتدای جاده مهاباد - جنب جایگاه سی ان جی حبیب زاده	۰۴۴	۳۲۴۲۵۵۹۱-۳/ ۳۲۴۲۵۶۸۵	۳۲۴۲۵۵۹۲
۱۰۶	۲۵۲	آذربایجان غربی	ارومیه	علی جعفری لک	بلوار شیخ شلتوت - جنب گاراژ آذربایجان - پلاک ۱۵۷	۰۴۴	۳۲۳۵۸۰۱۸-۳۲۳۴۱۵۸۱-۳۲۳۵۸۰۱۸	۳۲۳۵۷۹۰۲
۱۰۷	۲۳۱۲	آذربایجان غربی	اشنویه	شرکت وحدت یدک اشنویه	اشنویه بلوار بسیج - روبروی کتابخانه عمومی نرسیده میدان انقلاب	۰۴۴	۴۴۶۲۱۷۰۲-۴۴۶۲۳۵۶۵	۴۴۶۲۱۷۰۱
۱۰۸	۲۳۲۸	آذربایجان غربی	پلدشت	محمد رضا مجرد	پلدشت - بعد از میدان قلم - ابتدای جاده ماکو	۰۴۴	۳۴۲۸۵۵۸۲	۳۴۲۸۵۵۸۳
۱۰۹	۲۳۱۹	آذربایجان غربی	پیرانشهر	عمر سوری	پیرانشهر بلوار کردستان - نرسیده به میدان والفجر ۲	۰۴۴	۴۴۲۳۴۱۵۰-۴۴۲۳۰۲۵۰	۴۴۲۳۰۲۵۰
۱۱۰	۲۳۰۸	آذربایجان غربی	پیرانشهر	کریم حسن کهنه لاهیجانی	پیرانشهر ابتدای جاده مهاباد، جنب بازار میوه و تره بار	۰۴۴	۴۴۲۲۹۰۴۴-۴-۴۴۲۲۹۰۱۲	۴۴۲۲۹۰۴۵

لیست نمایندگی های مجاز

ردیف	کد تلهو	استان	شهر	نام نمایندگی	آدرس	کد تلهفون شهر	تلهفون	دورنویس
۱۱۱	۲۳۲۹	آذربایجان غربی	خوی	میرحسین شکاری	خوی - میدان نصراله‌ای، ابتدای خیابان نصراله‌ای	۰۴۴	۳۶۴۵۸۳۳۵	۳۶۴۵۸۳۳۷
۱۱۲	۵۷۷۵	آذربایجان غربی	خوی	شرکت رامیار خودروخوی	کیلومتر ۵ جاده تبریز - پلین تر از کارخانه قند - روبروی جاده قره شبان	۰۴۴	۳۶۴۵۰۰۷۷	۳۶۴۵۰۴۷۶
۱۱۳	۲۳۱۱	آذربایجان غربی	سلماس	احد اسدی اهرنجانی	بلوار جمهوری اسلامی - میدان سرباز - روبروی اداره راه و ترابری	۰۴۴	۳۵۲۳۷۰۰۲-۳	۳۵۲۳۷۰۰۱
۱۱۴	۲۵۳	آذربایجان غربی	سلماس	اسماعیل منسوبی	کمربندی جاده تسوج - جنب نیروگاه برق	۰۴۴	۳۵۲۲۴۶۷۳-۳-۵۲۲۴۷۷۲-۳۵۲۲۱۰۷۳	۳۵۲۲۴۶۷۳
۱۱۵	۲۳۲۱	آذربایجان غربی	سلماس	داود یاقوتی گلغذائی	سلماس، کیلومتر یک جاده تازه شهر - بلوار ملت	۰۴۴	۳۵۲۵۲۵۸۹-۹۳	۳۵۲۵۲۵۹۴
۱۱۶	۲۳۱۶	آذربایجان غربی	قره ضیاء الدین	سعید باقرزاده	جاده ترانزیت تبریز/بازرگان - روبروی ورودی شهر - جنب باسکول چاپپاره	۰۴۴	۳۶۷۲۸۸۳۳-۳۶۷۲۸۸۴۴	۳۶۷۲۸۸۵۵
۱۱۷	۲۳۰۷	آذربایجان غربی	ماکو	شرکت تعاونی خدماتی پدram حسام ماکو	بلوار مدرس - جنب پلیس راه ماکو	۰۴۴	۳۴۲۲۹۱۵۶	۳۴۲۲۹۸۸۹
۱۱۸	۲۳۱۳	آذربایجان غربی	مهلباد	انور عبدالله زاده	مهلباد - شهرک کارمندان - ضلع شمالی میدان استاد همین	۰۴۴	۴۲۳۴۶۸۸۸-۴۲۳۴۱۴۱۵	۴۲۳۳۰۲۰۲
۱۱۹	۲۵۴	آذربایجان غربی	میانداوب	چوانشیر اسکندر زاده	بلوار انقلاب روبروی تعاونی ۸	۰۴۴	۴۵۲۲۴۴۳۷-۴۵۲۶۱۱۲۳	۴۵۲۴۱۳۰۰
۱۲۰	۲۳۱۴	آذربایجان غربی	نقده	شرکت نسیم یدک سلدوز	خیابان ولیعصر - جنب مرکز بهداشت - روبروی بانک تجارت	۰۴۴	۳۵۶۶۹۹۹۲-۲	۳۵۶۶۱۰۵۳
۱۲۱	۵۸۵۵	آذربایجان غربی	نقده	شرکت سالوان یدک نقده	انتهای بلوار بهشتی - روبروی باربری توحید	۰۴۴	۳۵۶۲۷۱۷۷-۳۵۶۲۸۰۰۱-۲	۳۵۶۲۹۵۵۵
۱۲۲	۳۰۷۶	گلستان	بندر ترکمن	قریان ایری	بندر ترکمن، انتهای خیابان شهیدمهدشتی - جاده گرگان روبروی شهرک فرهنگیان	۰۱۷	۳۴۴۹۳۱۲۳-۳۴۴۹۳۱۵۰	۳۴۴۹۳۱۲۴
۱۲۳	۳۰۸۱	گلستان	علی آباد	شرکت خودرو مایان صنعت	علی آباد ورودی از سمت گرگان - جنب اداره راهنمایی و رانندگی	۰۱۷	۳۴۲۳۶۰۶	۳۴۲۳۶۰۷
۱۲۴	۳۰۷۳	گلستان	کردکوی	باباعلی درزی	کردکوی میدان شهرداری ابتدای بلوار امام رضا (ع) روبروی نمایندگی ایران خودرو عسکری	۰۱۷	۳۴۲۲۹۴۷۷-۳۴۳۳۷۰۹۹	۳۴۳۳۳۶۶۱

لیست نمایندگی های مجاز

ردیف	کدتلیو	استان	شهر	نام نمایندگی	آدرس	کدتلفن شهر	تلفن	دورنویس
۱۲۵	۳۰۸۶	گلستان	کلاسه	حسن بابایی	کلاسه نرسیده به میدان الغدیر - روبروی بیمارستان تأمین اجتماعی	۰۱۷	۳۵۴۲۰۷۴۷-۳۵۴۴۶۸۶۶	۳۵۴۴۲۸۳۵
۱۲۶	۳۰۹۰	گلستان	گرگان	رضا جلالی شاهکو	گرگان بلوار جرجان - کیلومتر ۱ روبروی کارخانه پنبه کوشا سر خط نصرآباد	۰۱۷	۳۲۱۷۸۲۴۳	۳۲۱۷۸۲۴۳
۱۲۷	۳۰۸۹	گلستان	مینودشت	محمدباقر قزل سفلو	مینودشت جنب مدرسه باغچه بان - روبروی کشتارگاه دوگوری	۰۱۷	۳۵۲۸۷۴۷۰-۳۵۲۸۶۸۸۷-۳۵۲۸۷۴۷۱	-
۱۲۸	۵۵۸۰	مازندران	آمل	شرکت خدماتی فرامرز خودرو نگین آمل	آمل - کیلومتر ۴ جاده محمودآباد- جنب روستای کلاصفا پلاک ۸۰	۰۱۱	۴۳۱۴۰۷۳۵	۴۳۱۴۱۴۰۹
۱۲۹	۵۶۹۱	مازندران	آمل	شرکت امیر خودرو آمل	آمل میدان هزار سنگر کیلومتر ۵ جاده بابل دابودشت	۰۱۱	۴۳۲۵۴۵۲۰ - ۲	۴۳۲۵۱۲۶۱
۱۳۰	۳۱۹۹	مازندران	بابل	حجت اله قنبرزاده احمدجالی	بابل موزیرج - ابتدای جاده آمل - روبروی اتحادیه خاورداران - نبش کوچه ارشاد ۲۴	۰۱۱	۳۲۲۷۱۱۶۰-۳۲۲۷۳۷۶۴-۳۲۲۷۱۳۰۵-۳۲۲۷۱۳۰۵	۳۲۰۴۳۴۸۰
۱۳۱	۳۱۸۷	مازندران	بابل	حسن شاکری	جاده قدیم بابل به آمل احمد چاله پی روبروی پمپ بنزین رضائی پ ۱۹	۰۱۱	۳۲۶۶۶۴۳۲-۳۲۶۶۶۴۳۲-۳۲۶۶۶۲۸۰-۵۸۴۶۳۳۴۳	۳۲۶۶۶۱۹۴
۱۳۲	۳۱۵۳	مازندران	بابل	رمضان داداش نژاد	بابل جاده بابل به آمل - ۲۰۰ متر بالاتر از پاسگاه راهنمایی و رانندگی دهک	۰۱۱	۳۲۰۴۳۱۴۳-۳۲۰۴۳۱۱۹	۳۲۰۴۳۱۱۳
۱۳۳	۳۱۹۸	مازندران	بابل	شرکت پیشرو خدمات مهدیزاده	بابل کیلومتر ۵ جاده قائمشهر - گرچی آباد	۰۱۱	۳۲۳۱۹۲۰۸-۳۲۳۱۹۱۹۸-۳۲۳۱۹۰۹۰	۳۲۳۱۹۱۲۹
۱۳۴	۳۱۸۹	مازندران	بابل	علی آقاجانزاده	بابل موزیرج - ابتدای اتوبان بابل / آمل - یک کیلومتر قبل از پلیس راه	۰۱۱	۳۲۲۷۲۹۳۶-۳۲۰۴۲۶۷۵-۳۲۰۴۲۶۹۹	۳۲۲۷۲۹۳۶-۳۲۰۴۲۶۹۹
۱۳۵	۵۵۸۱	مازندران	بابل	فلاح یدک بابل	بابل کیلومتر یک جاده قائم شهر	۰۱۱	۳۲۳۱۱۱۰-۱	
۱۳۶	۵۸۴۶	مازندران	تنکین	شرکت توسعه خودرو مازندآرش نقی پور	کیلومتر ۲ جاده چالوس - جنب دانشگاه آزاد اسلامی	۰۱۱	۵۴۲۷۱۴۱۶-۵۴۲۷۰۵۷۰	۵۴۲۷۱۵۷۷
۱۳۷	۳۱۹۳	مازندران	تنکین	فیاض پورتنقی	تنکین کیلومتر ۱ جاده چالوس - جنب ترمینال سابق گلگون	۰۱۱	۵۴۲۷۱۳۴۰-۵۴۲۷۱۴۴۰-۵۴۲۷۲۵۴۰	۵۴۲۷۰۲۳۳
۱۳۸	۳۱۷۲	مازندران	زرگر شهر	مهرداد بندگان	بابل - جاده آمل به بابل زرگر محله - ۹ کیلومتری بابل	۰۱۱	۳۲۱۱۵۵۱۱-۴	۳۲۱۱۵۵۱۹
۱۳۹	۵۵۵۲	مازندران	ساری	رحمت اله صادقی کیهادی	ساری - کمربندی غربی - بین فلسطین و شهید جنب نمایندگی ایران خودرو و مزادصادقی کیهادی	۰۱۱	۳۳۳۷۳۴۷۲	۳۳۳۷۳۵۴۰

لیست نمایندگی های مجاز

ردیف	کدتلهو	استان	شهر	نام نمایندگی	آدرس	کدتلفن شهر	تلفن	دورنویس
۱۴۰	۳۱۹۶	مازندران	ساری	سیدعباس حسینی زیدی	ساری کیلومتر ۸ جاده ساری نکا - روبروی دانشگاه منابع طبیعی	۰۱۱	۳۳۷۳۶۷۹۴-۳۳۷۳۶۷۹۵-۵۸۲۶۰۰۳۳	۳۳۷۳۶۳۹۵
۱۴۱	۳۱۹۷	مازندران	ساری	شرکت تجاری صنعتی حاشیه خزر	ساری کیلومتر ۵ جاده ساری نکاه - جنب شرکت شمالیت	۰۱۱	۳۳۴۴۴۴۴۶ - ۸	۳۳۴۴۴۴۷۲
۱۴۲	۱۰۶۹	البرز	فردیس	امید صفات	بلوار فردیس، بعد از میدان انبار نفت ایستگاه لاله	۰۲۶	۳۶۶۰۲۹۴۵- ۳۶۶۰۰۴۴۴	۳۶۶۰۱۰۶۴
۱۴۳	۵۵۸۷	البرز	فردیس	شرکت پارسیان خودرو فردیس	جاده ملارد، ورودی فلکه پنجم، بلوار شهید بیات روبروی تالار مرورید	۰۲۶	۳۶۵۱۶۱۶۳-۶	۳۶۵۶۰۰۴۶
۱۴۴	۱۰۷۵	البرز	کمال شهر	عادل شامپویری	کمالشهر - بعدازیمپ بنزین رضوانیه، پلاک ۱۱۰	۰۲۶	۳۴۷۰۱۷۰۱-۴-۳۴۷۰۱۷۰۹-۱۰	۳۴۷۰۱۷۰۵
۱۴۵	۱۱۵۵	البرز	ماهدهشت	گودرز قیاسی	ماهدهشت، انتهای بلوار امام خمینی، نرسیده به خیابان شهید بیات، پلاک ۱	۰۲۶	۳۷۳۱۲۱۶۸-۳۷۳۱۲۱۶۷-۸	۳۷۳۱۲۱۶۷
۱۴۶	۱۰۲۵	البرز	نظرآباد	رشید آزادفلاح	نظرآباد، ضلع جنوبی سه راه نظرآباد، روبروی ناحیه سیاه پاسدارن، نمایندگی شرکت سایپا	۰۲۶	۴۵۳۸۲۳۳۲-۴	۴۵۳۸۲۳۳۵
۱۴۷	۳۲۱۲	سمنان	دامغان	حسین علی حسینی	دامغان میدان جانباز بلوار آزادگان (جهاد) جنب نمایندگی ایران خودرو	۰۲۳	۳۵۲۴۷۱۱۱-۴	۳۵۲۳۱۱۷۰
۱۴۸	۳۲۱۱	سمنان	شاهرود	فرخ ترابی	سرچشمه - خ امام رضا (ع) - جنب اداره راه، نمایندگی سایپا	۰۲۳	۳۲۲۲۶۱۰۸	۳۲۲۹۷۷۴
۱۴۹	۵۲۱۴	سیستان و بلوچستان	ایرانشهر	شرکت رفاه سازان خودرو بلوچستان	ایرانشهر، بلوار ارتش، جنب بهزیستی، نمایندگی شرکت سایپا	۰۵۴	۳۷۲۱۰۶۸۳ - ۴	۳۷۲۱۰۶۸۴
۱۵۰	۴۰۲	سیستان و بلوچستان	زاهدان	شه زاد مهاجری	زاهدان، ابتدای خیابان میزای شیرازی، پلاک ۱/۱۹۳	۰۵۴	۳۳۵۱۱۱۷۱-۴-۳۳۲۲۴۵۷۰	۳۳۲۲۸۳۲۲
۱۵۱	۵۸۳۰	سیستان و بلوچستان	زاهدان	شرکت سیستان خودرو	بلوار شهید طباطبائی - مقابل راهنمائی رانندگی	۰۵۴	۳۳۵۲۱۱۹۳-۵	۳۳۵۲۱۱۹۳
۱۵۲	۵۲۰۹	سیستان و بلوچستان	سراوان	مجید آلیا	سراوان، جاده دزک، نبش نمایندگی تراکتورسازی، پلاک ۱	۰۵۴	۳۷۶۳۳۳۸۱ - ۲-۳۷۶۳۳۳۹۱۱	۳۷۶۳۳۹۱۲
۱۵۳	۵۵۹۸	سیستان و بلوچستان	سوران	عبدالخالق آلیا	بلوار معلم، جنب منابع طبیعی	۰۵۴	۳۷۶۹۳۰۰۹-۳۷۶۹۲۴۴۵	۳۷۶۹۳۱۶۳
۱۵۴	۳۴۴۸	قم	جعفریه	اکبر الوند	جعفریه - بلوار شهید مطهری - روبروی بانک ملی	۰۲۵	۳۶۲۲۳۵۶۰ - ۱	۳۶۲۲۳۵۶۰
۱۵۵	۳۴۴۹	قم	قم	شرکت پرسپا یدک قم	جاده قدیم قم تهران - روبروی ترمینال - خیابان نایلکس - شماره ۶	۰۲۵	۳۶۶۴۳۳۳۸ - ۹	۳۶۶۴۳۳۳۸
۱۵۶	۳۳۷۱	مرکزی	اراک	شرکت کیهان موتور مرکزی	اراک - ورودی شهر از سمت سلفچگان - روبروی شهرک صنعتی قطب اراک	۰۸۶	۳۴۱۴۰۵۲-۵	۳۴۱۴۰۵۷

لیست نمایندگی های مجاز

ردیف	کدتلهو	استان	شهر	نام نمایندگی	آدرس	کدتلفن شهر	تلفن	دورنویس
۱۵۷	۵۹۱۳	مرکزی	خمین	احمد رضا مرتضوی	خمین، بلوار پاسداران - روبروی بیمارستان امام خمینی، نمایندگی سایبا آقای مرتضوی	۰۸۶	۴۶۳۳۲۵۶۳-۴۶۳۳۶۱۶۱	۴۶۳۳۳۰۸۰
۱۵۸	۳۳۷۵	مرکزی	ساوه	محمد سعادت	حاج بلوک - میدان ولایت - جنب صنایع شیر ساوه	۰۸۶	۴۲۴۷۸۱۸۷-۴۲۴۷۸۱۸۴	۴۲۲۱۶۲۱۴
۱۵۹	۲۲۰۸	زنجان	خرمدره	شرکت راهیان خودرو خرمدره	بلوار امام - بطرف زنجان - نرسیده به اداره جهاد و کشاورزی	۰۲۴	۳۵۵۳۰۳۰۰-۳۵۳۱۱۱۷-۸	۳۵۵۳۰۳۰۱
۱۶۰	۲۲۰۵	زنجان	زنجان	ایرج شفقتیان	میدان بسیج- ابتدای جاده تهران	۰۲۴	۳۳۷۷۳۶۶۶-۳۳۷۸۳۴۳۴-۳۳۷۸۹۶۶۶	۳۳۷۸۳۴۳۴
۱۶۱	۲۲۰۹	زنجان	طارم	سید محمد موسوی	طارم - ۳ کیلومتری جاده گیوان به طرف آب بر	۰۲۴	۳۳۸۴۴۲۹۰-۳۳۸۴۴۲۹۶-۸	۳۳۸۴۴۲۹۶
۱۶۲	۵۸۶۸	زنجان	قیدار	عباس شاه محمدی	خدا بنده - قیدار - ۲ کیلومتر جاده همدان	۰۲۴	۳۴۲۲۱۰۹۹	۳۴۲۲۱۰۹۹
۱۶۳	۲۰۶۶	قزوین	تاکستان	حسین صمدی نیکو	ورودی شهر از سمت قزوین - روبروی اداره راه و ترابری	۰۲۸	۳۵۲۳۱۵۵۱ - ۲	۳۵۲۳۱۵۵۳
۱۶۴	۲۰۵۴	قزوین	قزوین	یعقوب نعمتی	کیلومتر ۳ جاده قدیم تهران - مقابل شرکت نار نخ	۰۲۸	۳۳۲۹۲۵۵۰-۷۰	۳۳۲۹۲۶۰۰
۱۶۵	۲۰۰۶	گیلان	آستارا	مهدی فرج نژاد	بلوار جانبازان - روبروی پاسگاه مرزی	۰۱۳	۴۲۸۲۹۶۹۱-۴	۴۲۸۲۳۶۹۴
۱۶۶	۲۴۴	گیلان	هشتپر (تالش)	رحیم آسوار	گیلان - تالش - بلوار ولیعصر (عج) - پلاک ۷۷۹۲۳	۰۱۳	۴۴۲۰۵۲۷-۴۴۲۴۶۵۳۷	۴۴۲۴۶۵۱۰
۱۶۷	۲۰۲۰	گیلان	رشت	خداداد دل افروز	رشت، جاده لاهیجان، دارسازی، نرسیده به پیچ دوم آج بیشه، نمایندگی دل افروز	۰۱۳	۳۳۸۷۴۴۰-۱	۳۳۸۷۴۵۴۰
۱۶۸	۲۳۵	گیلان	رشت	مهدی پور نصیر	بلوار جاده انزلی - نرسیده به فرودگاه	۰۱۳	۳۳۷۲۳۶۳۱-۳۳۷۲۴۷۷۲-۳۳۷۲۴۷۷۲	۳۳۷۲۴۷۷۵
۱۶۹	۲۰۱۳	گیلان	رضوانشهر	ایرج رحیمی جنبه سراسی	رضوانشهر انتهای بلوار معلم	۰۱۳	۴۴۶۲۳۳۱-۲	۴۴۶۲۳۳۲
۱۷۰	۲۰۱۰	گیلان	صومعه سرا	میرشجاع حسینی پناه	ورودی شهر از سمت رشت - کمرندی - نرسیده به پمپ بنزین	۰۱۳	۴۴۳۳۰۰۶-۸	۴۴۳۳۳۰۰۸
۱۷۱	۲۰۲۶	گیلان	کلاچای	معصومه عبیدی پور	نوده - نرسیده به دوراهی واجارگاه	۰۱۳	۴۲۶۸۸۹۱۳-۴۲۶۸۶۰۸۸	۴۲۶۸۷۷۷۶
۱۷۲	۲۱۵۲	کردستان	بیجلر	رضا شیرزاد	بلوار فجر - نرسیده به میدان سیاه	۰۸۷	۳۸۲۲۸۱۸۸	۳۸۲۲۲۸۴۴
۱۷۳	۲۱۵۵	کردستان	سنندج	شرکت راهنیان کردستان	میدان محمدی، نرسیده به پالیس راه همدان، جنب پمپ بنزین سیلو	۰۸۷	۳۳۳۸۴۰۰۹-۳۳۳۸۴۰۰۶-۷	۳۳۳۸۳۳۷۳

لیست نمایندگی های مجاز

ردیف	کدتلبو	استان	شهر	نام نمایندگی	آدرس	کدتلفن شهر	تلفن	دورنویس
۱۷۴	۲۱۵۸	کردستان	کامیاران	مصطفی ابراهیمی	خ صلاح الدین ایوبی - چهارراه دهم مظفری - جنب ترمینال روانسر	۰۸۷	۳۵۵۳۳۸۲۴ - ۳۵۵۳۱۶۱۷	۳۵۵۳۳۸۲۵
۱۷۵	۵۶۸۶	کردستان	مریوان	آزاد مصطفوی	مریوان- ۵۰۰ متری ورودی شهر به سمت سنندج خیابان نبی کوچه امام	۰۸۷	۳۴۵۴۹۲۴۱ - ۱-۳۴۵۴۹۷۷۰	۳۴۵۴۹۷۷۰
۱۷۶	۲۳۷۰	کرمانشاه	اسلام آباد غرب	مهدی جلیلیان	اسلام آباد غرب کیلومتر ۲ جاده کرمانشاه جنب پست برق	۰۸۳	۴۵۳۳۳۴۹۰-۱	۴۵۳۳۳۴۹۰
۱۷۷	۲۳۶۲	کرمانشاه	سرپل ذهاب	علیرضا شامحمدی	۵۰۰ متری ابتدای ورودی شهر(از سمتشهر دالاهو)	۰۸۳	۵۵۵۱۱۱۲۱-۵۵۵۱۱۰۹۰	۵۵۵۳۱۰۰۱
۱۷۸	۲۳۷۲	کرمانشاه	کرمانشاه	بهرام اکبری	کرمانشاه- بلوار دولت آباد - روبروی بانک ملت شعبه فارابی	۰۸۳	۳۸۲۶۱۵۷۴-۳۸۲۷۸۰۳۵-۳۸۲۷۸۰۵۴	۳۸۲۶۱۶۴۰
۱۷۹	۲۳۶۹	کرمانشاه	کرمانشاه	شرکت پیشگامان خودرو کریمیان	دیزل آباد - خیابان ۱۰۰ - روبروی درب زندان - پلاک ۳۱۰	۰۸۳	۳۸۲۶۲۰۱۷ - ۳۸۲۶۲۱۰۴-۳۸۲۶۵۹۹۶	۳۸۲۶۲۱۰۳
۱۸۰	۵۷۵۵	لرستان	ازنا	شرکت خدمات فنی ایلیا ازنا	ازنا- بلوار ولیعصر خ دادگستری جنب تعاونی آهن فروشان	۰۶۶	۴۳۴۲۶۳۶۳-۴۳۴۲۶۲۶۲-۴۳۴۲۲۱۸۳	۴۳۴۲۲۴۵۴
۱۸۱	۵۷۹۲	لرستان	الیگودرز	شرکت تعاونی اعتماد خودرو رمضان	الیگودرز کیلومتر ۲ جاده ازنا بعد از کارخانه آرد زراعت	۰۶۶	۴۳۳۲۰۷۳۱-۴۳۳۳۱۴۷۸	۴۳۳۲۹۶۶۵
۱۸۲	۲۴۶۲	لرستان	بروجرد	اکبر نیکوکلاد یعقوبی	بروجرد- میدان آیت الله بروجردی - کیلومتر ۲ جاده خرم آباد- جنب سنگبری حافظ	۰۶۶	۴۲۶۵۰۵۶۱-۴۲۶۶۶۴۶۴	۴۲۶۵۰۵۷۷
۱۸۳	۵۸۶۹	لرستان	پلدختر	شرکت شهسواری خودرو پلدختر	بلوار امام خمینی - کیلومتر ۳ جاده اندیمشک	۰۶۶	۳۲۲۲۱۰۴۴-۵	۳۲۲۲۳۳۵۴
۱۸۴	۳۲۱	لرستان	خرم آباد	شرکت کوثر خودرو لرستان	بلوار بهارستان میدان گلدشت کیلومتر ۲ جاده خوزستان	۰۶۶	۳۳۴۰۶۹۹۶	۳۳۴۰۶۴۴۳
۱۸۵	۲۴۴۳	لرستان	کوهدشت	گل میرزا شاهمیوند	بلوار سپاه - خیابان دانش آموز- جنب پمپ بنزین	۰۶۶	۳۲۶۴۳۷۱-۲	۳۲۶۴۳۷۳
۱۸۶	۵۶۴۰	همدان	اسدآباد	فرهاد اصلاهی مهر	میدان بهشت زهرا ۲۰۰ متر بعد از میدان به سمت کرمانشاه	۰۸۱	۳۳۱۱۳۴۵۰-۱	۳۳۱۱۳۴۰۹
۱۸۷	۲۴۰۶	همدان	بهار	حسین اسدی	بلوار آیت اله بهاری - بعد از میدان آزادگان - روبروی شرکت حمل و نقل نوبهار	۰۸۱	۳۴۵۰۵۸۲۳-۳۴۵۰۱۵۵۱	۳۴۵۰۲۸۱۷
۱۸۸	۲۴۰۸	همدان	تویسرکان	مسعود مال امیری	تویسرکان بلوار شهید اشرفی اصفهانی روبروی ترمینال مسافری	۰۸۱	۳۴۹۴۶۱۰۰	۳۴۹۴۱۰۷۰
۱۸۹	۲۴۱۴	همدان	رزن	شرکت یدک فروشان رزن	خیابان امام خمینی نرسیده به میدان جهاد	۰۸۱	۳۶۲۲۷۷۷۰-۳	۳۶۲۲۷۷۷۴
۱۹۰	۲۴۱۰	همدان	کیودر آهنگ	شرکت نسیم خودرو کیودر آهنگ	بلوار بعثت - جنب ساختمان جدید فرمانداری	۰۸۱	۳۵۲۲۱۹۰۳	۳۵۲۲۱۹۱۹

لیست نمایندگی های مجاز

ردیف	کدتلبو	استان	شهر	نام نمایندگی	آدرس	کدتلفن شهر	تلفن	دورنویس
۱۹۱	۲۴۱۹	همدان	ملایر	جواد حسینی	میدان امامزاده عبدالله (س) - ابتدای بلوار ملت	۰۸۱	۲۲۲۲۲۲۲۲	۳۲۲۲۱۸۴۲
۱۹۲	۲۴۱۳	همدان	ملایر	شرکت گسترش تعمیر بهنام	بلوار شهید بهشتی - جنب میدان تره بار	۰۸۱	۲۳۳۴۸۹۷۴-۲۳۳۵۱۳۹۳	۳۳۳۴۸۹۷۴
۱۹۳	۲۴۱۶	همدان	همدان	عباس هاجری	بلوار انقلاب - میدان سپاه - روبروی بانک کشاورزی	۰۸۱	۲۴۴۷۰۰۰	۳۴۲۵۳۹۴
۱۹۴	۳۸۱	ایلام	ایلام	علی محمد سوخته	جاده کرمانشاه حد فاصل سه راه خیابان دانشگاه و میدان امام حسن (ع)	۰۸۴	۳۲۲۲۴۰۶-۳۲۲۲۰۱۱۵-۲۲۲۳۱۱۸۸	۳۲۲۳۶۹۹۴
۱۹۵	۵۶۷۶	ایلام	آبدانان	محسن بیرائی	آبدانان - کیلومتر دو جاده آبدانان به سمت درفول	۰۸۴	۲۳۳۹۰۹۱-۲	۳۳۳۹۰۶۰
۱۹۶	۴۰۰۱	ایلام	دره شهر	احتشام هاشمی	اول کوی طالقانی - ترسیده به ترمینال مسافربری شهر	۰۸۴	۲۵۲۲۵۴۴۴-۵-۲۵۲۲۶۴۴۶-۸	۳۵۲۲۵۷۷
۱۹۷	۴۰۰۵	ایلام	سرلیله	علی شیرخانی	بلوار امامزاده قاسم (خروجی شهر به سمت پل سیمره)	۰۸۴	۲۴۲۲۵۴۲۰-۳۰-۴۰	۳۴۲۲۵۴۵۰
۱۹۸	۵۷۷۴	ایلام	دهلران	شرکت سامان کار ماهران	خیابان ورودی شهر از سمت مهرا ن سمت راست روبروی هنگ مرزی	۰۸۴	۲۳۷۲۴۰۰۷	۳۳۷۲۴۰۰۷
۱۹۹	۵۶۹۹	خوزستان	اهواز	محمدرضا تقیبی	سه راه خرمشهر نبش جاده سوسنگرد جنب بانک تجارت	۰۶۱	۲۳۷۷۰۴۹۳ - ۲۳۷۷۴۹۰۴ - ۲۴۴۲۸۰۵۵	۳۳۷۷۶۰۵۹
۲۰۰	۵۷۶۷	خوزستان	ایذه	ایمان گل شکوه	ایذه، بلوار انقلاب، بعد از میدان آزادگان، پنجاه متر بعد از روبروی بمب بنزین کیوانی، سمت چپ	۰۶۱	۴۳۶۲۰۴۴۵-۴۳۶۲۰۴۴۸	۴۳۶۲۰۴۴۸
۲۰۱	۵۶۱۹	خوزستان	بلقمک	علی اکبر حاجی زاده بختیاری نژاد	جاده رستم آباد به ایذه جنب استادیوم ورزشی	۰۶۱	۴۳۷۲۴۰۰۵-۷	۴۳۷۲۴۰۰۸
۲۰۲	۴۱۴۰	خوزستان	بهبهان	محمد عقبائی	بهبهان، فلکه استیل، کمربندی راه و ترابری، روبروی اداره راه و شهرسازی	۰۶۱	۵۲۸۲۰۰۳۳	۵۲۸۲۰۰۱۴
۲۰۳	۴۱۰۴	خوزستان	درفول	عبدالعظیم شیرزاد	کیلومتر ۲ جاده شوشتر - بعد از بمب بنزین - مجتمع صنعتی شماره ۱	۰۶۱	۴۲۲۸۲۰۵۸-۹	۴۲۲۸۲۰۶۲
۲۰۴	۴۱۳۷	خوزستان	راهپرز	علی راشدی	ورودی شهر از سمت ایذه به سمت میدان دفاع مقدس	۰۶۱	۴۳۵۳۱۴۱۲ - ۴۳۵۳۴۳۶۸	۴۳۵۳۱۴۱۱
۲۰۵	۵۶۷۳	خوزستان	شوشتر	کامل فرج اله چعب	بلوار علم الهدی جنب نمایشگاه رایان	۰۶۱	۲۶۲۲۶۰۸۴-۸۸	۳۶۲۲۶۰۸۹
۲۰۶	۵۱۳۳	کرمان	جیرفت	شرکت خدمات خودرویی بازرگانی میزبان جیرفت	میدان سپاه - بلوار امام رضا	۰۳۴	۴۳۳۵۰۳۹۳-۴	۴۳۳۵۰۳۹۳

لیست نمایندگی های مجاز

ردیف	کدتلهو	استان	شهر	نام نمایندگی	آدرس	کدتلفن شهر	تلفن	دورنویس
۲۰۷	۲۶۶	کرمان	رقسنجان	اصغر میرزائی عباس آبادی	بلوار امام رضا(ع) - جنب اداره آب	۰۲۴	۲۴۴۴۱۷۳۷-۲۴۴۴۵۰۸۸-۲۴۴۴۷۷۳۸	۳۴۳۴۰۴۸۰
۲۰۸	۵۱۰۴	کرمان	کرمان	احمد اشرف گنجپویی	خیابان مطهری - نرسیده به میدان علی ابن ابیطالب (ع) نبش کوچه ۴۷	۰۲۴	۳۳۲۶۹۰۷۴-۷۵	۳۳۲۳۵۱۱۹
۲۰۹	۵۱۲۱	کرمان	کرمان	حسن فرهمند	کرمان بلوار شهید صدوقی جاده تهران سابق - حد فاصل سه راهی قائم آباد و بلوار حجاج جنب شرکت حمل و نقل بین المللی خلیج فارس	۰۳۴	۳۲۶۱۱۴۴-۵	۳۲۶۱۱۱۴۵
۲۱۰	۵۱۰۹	کرمان	کرمان	حکمت مددی ماهانی	میدان بیرم آباد کیلومتر ۲ جاده ماهان روبروی جایگاه پمپ گاز	۰۲۴	۳۳۳۴۳۹۰۰-۵	۳۳۳۴۳۶۰۰
۲۱۱	۲۸۲	هرمزگان	بندرعباس	جلیل رحمانیان کوشککی(۲)	بلوار ۲۲ بهمن - کوچه مشکات ۱۶	۰۷۶	۳۳۵۵۵۵۵۸	۳۳۵۴۳۳۵
۲۱۲	۵۴۰۴	هرمزگان	حاجی آباد	فریدون درستکار	حاجی آباد میدان ورودی - ضلع غربی امامزاده سید محمد - بر جاده سیرجان بندرعباس	۰۷۶	۳۵۴۲۲۸۲۷	۳۵۴۲۵۶۰۲
۲۱۳	۵۴۰۶	هرمزگان	دهبارز	پرویز آبیگون	بلوار انقلاب - بعد از مسجد جامع - جنب پمپ بنزین شماره ۲	۰۷۶	۴۲۸۸۵۷۵۰-۴۲۸۸۵۷۶۰	۴۲۸۸۵۷۶۰
۲۱۴	۵۴۰۲	هرمزگان	میناب	اصغر پورباقری	میناب بلوار رسالت - جنب هنرستان شهید بهشتی	۰۷۶	۴۲۲۸۱۰۰۷	۴۲۲۸۴۸۱۱

مشتری گرامی، لطفا جهت اطلاع از آخرین تغییرات و مشاهده نسخه معتبر این دفترچه به سایت شرکت سایپا یدک، بخش خدمات مشتری، قسمت راهنمایی مشتری و ضوابط گارانتی مراجعه فرمایید. بدیهی است در صورت وجود اختلاف، نسخه موجود بر روی سایت قابل استناد می باشد.



ZAMYAD
www.zamyad.co.ir

شماره فنی: 99311ND0101 کد شناسایی: 13991217



سایپا یدک

سازمان خدمات پس از فروش سایپا

تهران، کیلومتر ۱۷ جاده مخصوص کرج، نبش خیابان داروپخش
تلفن: ۶۱۶۱۰۰۱۹۰۱۹۰۱ دورنگار: ۶۱۶۱۱۹۰۱ صندوق پستی: ۳۷۵۱۵-۸۳۶
امور مشتریان و امداد خودرو: ۰۹۶۵۵۰ پیامک: ۵۰۰۰۱۹۶۷۷۰
امور مشتریان شرکت زامیاد: ۰۲۱۴۸۳۷۳۱۵۵ - ۰۲۱۴۸۳۷۳۱۵۳
صندوق پستی امور مشتریان: ۳۷۵۱۵-۱۴۱۴
پست الکترونیک: CRM@saipacorp.com
وب سایت سایپا یدک: www.saipayadak.org
وب سایت سایپا: www.saipacorp.com