



RENAULT MEGANE

رنو مگان
راهنمای مشتری



DRIVE THE CHANGE

CODE: MEGOM1/1/9



به گروه دارندگان محصولات شرکت پارس خودرو خوش آمدید

در این دفترچه راهنما اطلاعاتی گردآوری شده است که به شما امکان می‌دهد:

- خودروی خود را به خوبی بشناسید و بدینوسیله به طور کامل و در بهترین شرایط استفاده، از تمام امکانات فنی آن بهره مند شوید.
- با رعایت توصیه‌هایی ساده ولی دقیق در خصوص نگهداری خودرو از بهترین عملکرد آن به صورت دایمی بهره مند گردید.
- بدون اتلاف وقت زیاد، توان رویارویی با مشکلات ساده‌ای را کسب نمایید که نیاز به مراجعه به متخصص ندارد.

زمانی را که صرف مطالعه این دفترچه راهنما می‌کنید، با توجه به دانش فنی و اطلاعاتی که از آن کسب می‌کنید، به خوبی جبران خواهد شد و اگر نکاتی همچنان مبهم باقی بماند، نمایندگی‌های مجاز سایپا یدک با کمال میل آماده‌اند تا اطلاعات تکمیلی مورد نیاز شما را در اختیارتان قرار دهند.

برای کمک به شما در مطالعه این دفترچه راهنما، از علامت زیر استفاده شده است:



به منظور نشان دادن هشدار، خطر یا دستورات ایمنی.

اطلاعات فنی مدلهایی که در این دفترچه راهنما آمده است، براساس مشخصات فنی شناخته شده در زمان تهیه این مدرک جمع آوری شده است. این دفترچه راهنما، اطلاعات مربوط به مجموعه تجهیزات موجود (در کلیه تولیدات یا تجهیزات جانبی) را در بر می‌گیرد، وجود این تجهیزات و امکانات به نوع خودرو، نوع محصول انتخاب شده و بازار کشوری که محصول در آن به فروش می‌رسد، بستگی دارد.

علاوه بر این، بعضی تجهیزات و امکاناتی هم که باید در طول سال به بازار عرضه شوند، در این دفترچه معرفی شده‌اند.

با آرزوی یک رانندگی لذت بخش برای شما.

هرگونه نسخه برداری یا ترجمه، حتی جزئی، بدون مجوز کتبی صاحب اثر ممنوع است.

به منظور استفاده مطلوب از خدمات گارانتی، مطالعه دقیق مطالب این دفترچه به مالکین خودرو توصیه می‌گردد.

توجه ⚠

از آنجایی که انجام سرویس های ادواری مطابق با توصیه شرکت سازنده خودرو، تاثیر بسزایی در بهبود عملکرد خودرو و افزایش عمر مفید آن دارد، لذا انجام این سرویس ها (از جمله تعویض روغن و فیلتر روغن موتور) مطابق با جدول سرویس های ادواری خودرو (فصل گارانتی همین دفترچه) در شبکه نمایندگی های مجاز سایپا الزامی بوده و عدم انجام آن در موعد مقرر منجر به خروج خودرو از شرایط گارانتی خواهد شد. لذا ضروری است جهت استفاده از گارانتی خودرو، با مراجعه به نمایندگی های مجاز سایپا، نسبت به انجام سرویس های مربوطه (با حداکثر اختلاف ۱۰۰۰ کیلومتر از سررسید پیمایش و یا یک ماه از سررسید زمانی مشخص شده در جدول سرویس های ادواری) اقدام نمایید.



سایپا کارت طلایی

مشتری گرامی،

با توجه به اینکه ارائه خدمات پس از فروش مناسب و مطابق نیازهای مشتریان از اولویت های اصلی گروه خودرو سازی سایپا می باشد در صورت تمایل شما می توانید در هنگام خرید خودرو و یا پس از فرآیند خرید در نمایندگی های مجاز سراسر کشور از خدمات ویژه ای همچون امداد تکمیلی، گارانتی بدنه خودرو در برابر تصادفات و سرقت ها، خدمات در محل مشتری، افزایش مدت گارانتی خودرو و خدمات جذاب دیگر در قالب سایپا کارت طلایی بهره مند گردید. جهت اطلاع بیشتر از سایت www.saipayadak.org بازدید نمایید و یا به نمایندگی های مجاز سراسر کشور مراجعه فرمایید.



مرور سریع مطالب

- فشار باد چرخ‌ها ۴-۰ ← ۵-۰
- کارت کلید خودرو: استفاده..... ۲-۱ ← ۵-۱
- ایمنی کودکان..... ۲۸-۱ ← ۳۸-۱
- روشن شدن نشانگرها و چراغ‌های هشدار (صفحه نشانگرها) ۴۱-۱ ← ۴۵-۱
- روشن کردن / خاموش کردن موتور ۳-۲ ← ۵-۲
- رانندگی ۲-۲ ← ۱۸-۲
- سیستم کمکی ترمزگیری اضطراری ۱۵-۲
- بخاری / تهویه مطبوع (کولر)..... ۴-۳ ← ۱۶-۳
- درب موتور / نگهداری ۲-۴ ← ۱۴-۴
- دستورالعمل‌های کاربردی (تعویض لامپ‌ها، فیوزها، رفع عیب، بروز ایراد در عملکرد)..... ۲-۵ ← ۳۵-۵



فهرست

فصل‌ها

۱

..... آشنایی با مشخصات خودرو

۲

..... رانندگی

۳

..... آسایش در خودرو

۴

..... سرویس و نگهداری

۵

..... دستورالعمل‌های کاربردی

۶

..... مشخصات فنی

۷

..... فهرست الفبایی

۸

..... فهرست نمایندگی‌ها

فشار باد چرخ‌ها (بر حسب بار یا کیلوگرم بر سانتیمترمربع در حالت سرد)

2.0 16V		1.6 16V		مدل خودرو
205/50 R17 V	205/55 R16 H 205/55 R16 V	205/50 R17 V	195/65 R15 H 205/55 R16 H 205/55 R16 V	ابعاد لاستیک‌ها
6,5 J 17	6,5 J 15 6,5 J 16	6,5 J 17	6,5 J 15 6,5 J 16	ابعاد رینگ (چرخ)
2,3 2	2,2 2	2,2 2	2,2 2	استفاده در خارج از بزرگراه • جلو • عقب
2,5 2	2,4 2	2,4 2	2,3 2	استفاده در بزرگراه (۱) • جلو • عقب
2,5	2,4	2,4	2,3	چرخ زاپاس

ایمنی چرخ‌ها و بستن زنجیر چرخ

برای اطلاع از شرایط نگهداری و (بر حسب سطح خودرو) شرایط بستن زنجیر چرخ خودرو به پاراگراف «چرخ‌ها» در فصل ۵ مراجعه شود.

(۱) ویژگی خودروهای استفاده شده با حداکثر وزن (حداکثر وزن مجاز) و در هنگام یدک کشیدن.

حداکثر سرعت باید محدود به ۱۰۰ کیلومتر در ساعت باشد و فشار باد چرخ‌ها ۰/۲ بار اضافه شود.

برای اطلاع از مقادیر وزن، به پاراگراف «وزن‌ها» در فصل ۶ مراجعه نمایید.

فشار باد چرخ‌ها (بر حسب psi یا پوند بر اینچ مربع در حالت سرد) (ادامه)

2.0 16V		1.6 16V		مدل خودرو
205/50 R17 V	205/55 R16 H 205/55 R16 V	205/50 R17 V	195/65 R15 H 205/55 R16 H 205/55 R16 V	ابعاد لاستیک‌ها
6,5 J 17	6,5 J 15 6,5 J 16	6,5 J 17	6,5 J 15 6,5 J 16	ابعاد رینگ (چرخ)
33 29	32 29	32 29	32 29	استفاده در خارج از بزرگراه • جلو • عقب
36 29	35 29	35 29	33 29	استفاده در بزرگراه (۱) • جلو • عقب
36	35	35	33	چرخ زاپاس

ایمنی چرخ‌ها و بستن زنجیر چرخ

برای اطلاع از شرایط نگهداری و (بر حسب سطح خودرو) شرایط بستن زنجیر چرخ خودرو به پاراگراف "چرخ‌ها" در فصل ۵ مراجعه شود.

(۱) ویژگی خودروهای استفاده شده با حداکثر وزن (حداکثر وزن مجاز) و در هنگام یدک کشیدن.

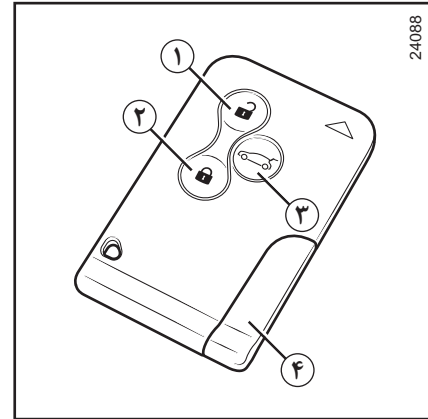
حداکثر سرعت باید محدود به ۱۰۰ کیلومتر در ساعت باشد و فشار باد چرخ‌ها 3psi اضافه شود.

برای اطلاع از مقادیر وزن به پاراگراف "وزن‌ها" در فصل ۶ مراجعه نمایید.

فصل ۱: آشنایی با مشخصات خودرو

۲-۱	کارت کلید خودرو: اطلاعات کلی، روش استفاده
۶-۱	باز و بسته کردن درب‌ها
۱۱-۱	قفل شدن خودکار درب‌ها در حین رانندگی
۱۲-۱	سیستم ضد سرقت
۱۳-۱	پشت سری
۱۶-۱	کمربندهای ایمنی
۲۰-۱	تجهیزات مکمل کمربندهای ایمنی جلو
۲۰-۱	کمربندهای ایمنی جلو
۲۴-۱	تجهیزات اضافی کمربندهای ایمنی عقب
۲۵-۱	تجهیزات جانبی ایمنی سرنشین
۲۷-۱	ایمنی کودکان
۳۸-۱	معرفی تجهیزات داشبورد
۴۰-۱	صفحه نشانگرها
۴۵-۱	کامپیوتر صفحه نشانگرها
۵۴-۱	ساعت و دمای هوای بیرون
۵۵-۱	غربلک فرمان
۵۶-۱	آینه‌های جانبی
۵۸-۱	هشدار صوتی و نوری
۵۹-۱	روشنایی و چراغ‌های بیرونی خودرو
۶۲-۱	تنظیم الکتریکی ارتفاع نور چراغ‌های جلو
۶۳-۱	برف پاک کن / شیشه شوی
۶۵-۱	مخزن سوخت (سوخت گیری)

کارت کلید خودرو: اطلاعات کلی



کارت کلید خودرو

- ۱ باز کردن قفل تمام درب‌ها.
- ۲ قفل کردن تمام درب‌ها.
- ۳ قفل یا باز کردن درب صندوق.
- ۴ کلید یدکی.

کارت کلید خودرو به شما امکان می‌دهد:

- درب‌ها (درب‌های جانبی، صندوق) و دریچه باک بنزین را قفل یا باز کنید (به صفحات بعدی مراجعه کنید)؛
- شیشه‌های برقی را به طور اتوماتیک ببندید؛ به پاراگراف «شیشه بالابر برقی» در فصل ۳ رجوع کنید؛
- موتور را روشن کنید؛ به پاراگراف «روشن کردن موتور» در فصل ۲ مراجعه نمایید.

عمر باتری

کارت کلید به وسیله یک باتری تغذیه می‌شود، بنابراین با ظاهر شدن پیغام «باتری کارت کلید باید تعویض شود» (REPLACE CARD BATTERY) در نمایشگر صفحه نشانگرها، باید این باتری تعویض شود (به پاراگراف «کارت کلید خودرو، باتری» در فصل ۵ رجوع کنید).

محدوده عملکرد کارت کلید خودرو

محدوده عملکرد کارت کلید با توجه به محیط‌های مختلف، متفاوت می‌باشد. مراقب دستکاری کارت کلید خودرو باشید زیرا فشردن اتفاقی دکمه‌های آن می‌تواند باعث قفل یا باز شدن خودرو شود.

توصیه

کارت کلید خودرو را در جایی که احتمال خم شدن و یا در مکانی که احتمال خرابی ناخواسته آن وجود دارد، قرار ندهید: کارت کلید را در جیب عقب شلوار نگذارید زیرا که امکان نشست بر روی آن وجود دارد.

مسئولیت راننده

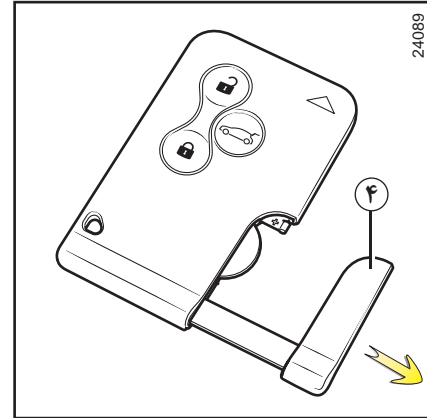


هیچ‌گاه خودرویی را که در آن کودک (یا حیوانی) قرار دارد و کارت کلید نیز درون آن است، ترک نکنید. زیرا می‌تواند موتور را روشن کند یا تجهیزات الکتریکی مثل شیشه بالا بر را فعال سازد و احتمال دارد که بخشی از بدن (گردن، بازو، دست و ...) بین آن گیر کند. خطر زخم و جراحت جدی.

کارت کلید خودرو: اطلاعات کلی (ادامه)

برای استفاده از کلید یدکی به پاراگراف «قفل یا باز کردن درب‌ها» مراجعه کنید.

هنگامی که به کمک کلید یدکی درب خودرو را باز می‌کنید، کارت کلید خودرو را داخل کارت خوان قرار دهید تا بتوانید موتور را روشن کنید.



کلید یدکی، به صورت تعبیه شده در کارت کلید ۴ وجود دارد.

از این کلید در حالت استثنایی استفاده می‌شود و برای قفل کردن یا باز کردن درب جلو چپ و درب صندوق عقب، هنگام از کار افتادن کارت کلید خودرو به یکی از علت‌های زیر، کاربرد دارد:

- قرار گرفتن خودرو در ناحیه‌ای که امواج الکترومغناطیسی قوی دارد؛
- استفاده از وسیله‌ای که با فرکانسی مشابه فرکانس کارت کلید کار می‌کند؛
- ضعیف شدن باتری کارت کلید خودرو، خالی شدن شارژ باتری...

تعویض و یا نیاز به یک کارت کلید خودرو اضافی

در صورت مفقود شدن کارت کلید خودرو و یا نیاز به یک کارت کلید اضافی دیگر، فقط به نمایندگی مجاز سایپا یدک مراجعه کنید.

در صورت نیاز به تعویض کارت کلید خودرو، لازم است خودرو و کلیه کارت کلیدهای آن را به نمایندگی مجاز سایپا یدک ببرید تا تمام مجموعه را مجدداً برنامه ریزی نمایند.

برای هر خودرو امکان استفاده از ۴ کارت کلید وجود دارد.

خرابی کارت کلید خودرو

اطمینان حاصل کنید که یک باتری سالم با تاریخ مصرف حدود دو سال در اختیار دارید.

به پاراگراف «کارت کلید خودرو، باتری» در فصل ۵ مراجعه نمایید.

کارت کلید خودرو با کنترل از راه دور: استفاده

قفل کردن دربها

دکمه قفل کردن ۲ را فشار دهید.

عمل قفل شدن با دوبار چشمک زدن فلاشرها و راهنماهای کوچک جانبی نشان داده می‌شود:

- اگر یکی از دربها (دربهای جانبی یا صندوق) باز باشد یا به خوبی بسته نشده باشد، یا اگر کارت کلید داخل کارت خوان باشد، قفلها به سرعت و بدون چشمک زدن فلاشرها و راهنماهای کوچک جانبی، بسته و سپس باز می‌شوند.

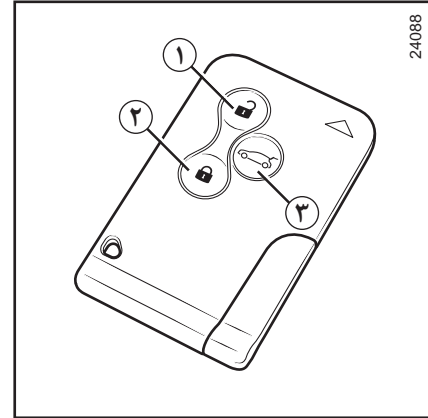
قفل یا باز کردن فقط

درب صندوق عقب

دکمه قفل کردن یا باز کردن ۳ درب صندوق را فشار دهید.

اگر دربهای خودرو قفل باشند، عمل باز شدن قفل با یکبار چشمک زدن فلاشرها و راهنماهای کوچک جانبی نشان داده می‌شود.

اگر دربهای خودرو قفل باشند، عمل قفل شدن درب صندوق با دوبار چشمک زدن فلاشرها و راهنماهای کوچک جانبی نشان داده می‌شود.



باز کردن قفل دربها

دکمه باز کردن قفل ۱ را فشار دهید.

عمل باز شدن قفل با یکبار چشمک زدن فلاشرها و راهنماهای کوچک جانبی نشان داده می‌شود.

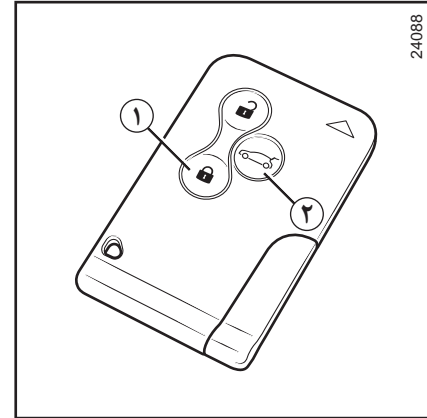
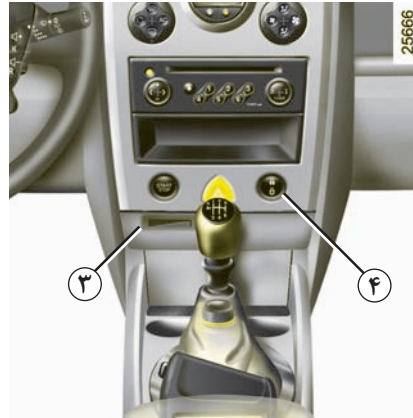
حالت خاص (برای بعضی از کشورها):

- یک بار فشردن دکمه ۱ فقط قفل درب راننده را باز می‌کند،

- دوبار فشردن پی در پی دکمه ۱ قفل بقیه دربها را نیز باز می‌کند.

هنگامی که موتور روشن است دکمه‌های کارت غیر فعال است.

کارت کلید خودرو در حالت محدود شده



استفاده از کارت کلید خودرو در حالت محدود شده

(بر حسب سطح خودرو)

ممکن است در برخی شرایط (مثلاً هنگامی که خودرو را به شخص دیگری مانند مأمور پارکینگ، تعمیرکار و ... واگذار کرده‌اید) بخواهید عملکرد کارت خودرو را محدود کنید.

دو کارت به همراه داشته باشید. یکی از کارت‌ها را در کارت خوان ۳ قرار دهید سپس دکمه‌های ۱ و ۲ کارت دوم را به طور همزمان فشار دهید. ابتدا کل خودرو قفل می‌شود سپس فقط قفل درب راننده باز می‌شود.

کارت کلیدی که داخل کارت خوان قرار دارد به حالت محدود شده وارد می‌شود.

با کارت کلید خودرو که عملکرد آن محدود شده است فقط می‌توان قفل درب راننده و دریچه باک بنزین را باز کرد و خودرو را روشن نمود (درب‌های سمت سرنشین و صندوق عقب قفل باقی می‌ماند).

برای خارج کردن کارت کلید خودرو از حالت محدود شده، خودرو را با کارت کلید دیگر آن روشن کنید.

کلید ۴ قفل و یا باز کردن قفل‌ها از داخل، در مدت استفاده از خودرو به کمک کارت محدود شده غیر فعال است.

ایجاد محدودیت عملکرد برای بیش از یک کارت کلید خودرو ممکن نیست.

در هنگام استفاده از یک کارت در حالت محدود شده، کارت دیگر تمام عملکردهای خود را حفظ می‌کند.

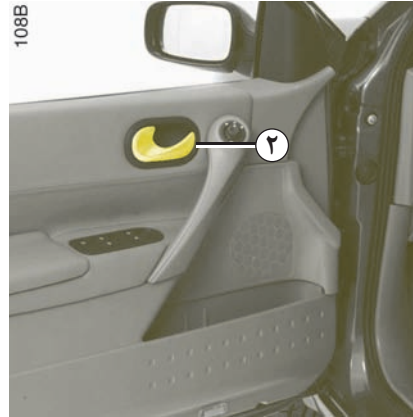
باز و بسته کردن درب‌ها

هشدار صوتی جا ماندن کارت

هنگام باز کردن درب راننده، اگر کارت کلید در کارت‌خوان جا مانده باشد، پیغام «کارت را بردارید» (PLEASE REMOVE CARD) به همراه صدای یک بیپ بر روی صفحه نشانگرها ظاهر می‌شود.

هشدار صوتی باز ماندن یکی از درب‌ها

اگر یکی از درب‌های خودرو و یا درب صندوق عقب باز مانده باشد و یا کامل بسته نشده باشد، به محض رسیدن خودرو به سرعت ۱۰ کیلومتر در ساعت، یکی از پیغام‌های «درب صندوق باز است» (BOOT OPEN) یا «درب باز است» (DOOR OPEN) به همراه یک چراغ هشدار بر روی صفحه نشانگرها ظاهر می‌شود.

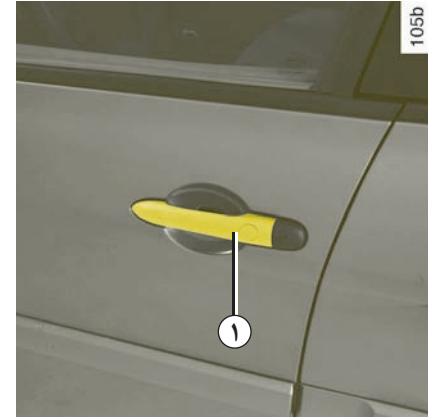


باز کردن از داخل

دستگیره ۲ را بکشید.

هشدار صوتی روشن ماندن چراغ‌ها

چنانچه پس از خاموش کردن موتور چراغ‌های خودرو روشن مانده باشند، با باز شدن یکی از درب‌ها، یک هشدار صوتی شنیده خواهد شد.



باز کردن از بیرون

وقتی که قفل درب باز شده باشد، دستگیره ۱ را گرفته و به طرف خودتان بکشید تا درب باز شود.

26367



قفل کودک درب‌های عقب (به صورت دستی)

برای اطمینان از باز نشدن درب‌های عقب از داخل، زبانه ۲ را جابجا کرده و از داخل بررسی کنید که درب‌ها به خوبی قفل شده باشند.

بعد از قطع کردن اتصال باتری، قفل درب‌های عقب باید با فشار دادن کلید ۱ دوباره فعال شود.

ایمنی سرنشینان عقب

راننده می‌تواند با فشردن قسمت نقش دار کلید ۱ عملکرد شیشه بالا برها و درب‌های عقب را غیر فعال کند.

مسئولیت راننده

هیچ گاه کارت کلید خودرو را در حالیکه کودک (یا حیوانی) داخل خودرو است، در آن رها نکنید. در واقع کودک (یا حیوان) می‌تواند شیشه بالا برهای برقی را فعال کرده و باعث گیر کردن بدن (گردن، بازو، دست و ...) بین شیشه شود، این امر ممکن است منجر به وارد آمدن جراحات جدی شود. در صورت گیر کردن، بلافاصله با فشردن کلید در جهت مخالف، آن را آزاد نمایید.

باز و بسته کردن درب‌ها



ایمنی کودکان

خودروهای مجهز به کلید کنترل ۱ به همراه چراغ داخل کلید

برای قفل کردن درب‌ها و شیشه بالا برهای عقب کلید ۱ را فشار دهید.

روشن شدن چراغ داخل کلید، نشان دهنده قفل شدن درب‌هاست.

در صورت بروز ایراد در عملکرد، یک هشدار صوتی (بیپ) شما را مطلع می‌کند ولی چراغ داخل کلید روشن نمی‌شود.

قفل کردن / باز کردن قفل دربها

قفل کردن / باز کردن قفل دربها از بیرون

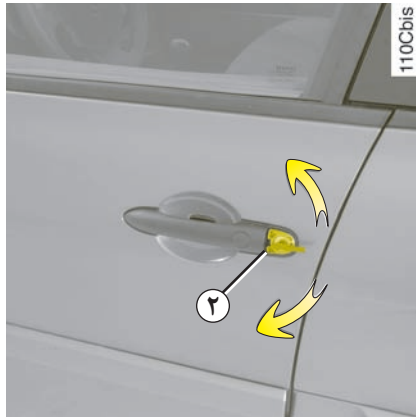
این عمل توسط کارت کلید خودرو انجام می شود: رجوع شود به پاراگراف «کارت کلیدهای خودرو» در فصل ۱.

در برخی مواقع، کارت کلید خودرو ممکن است که عمل نکند:

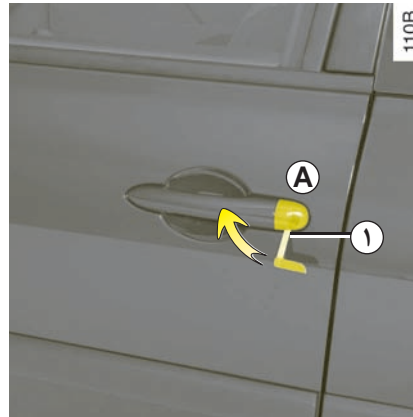
- خودرویی که در یک منطقه با تشعشعات قوی الکترومغناطیسی قرار داشته باشد؛
- استفاده از ادواتی که بر روی یک فرکانس همانند کارت کلید عمل می کنند (تلفن همراه...);
- ضعیف شدن باتری کارت کلید خودرو، تمام شدن باتری که نیاز به شارژ داشته باشد...

این امکان وجود دارد که:

- از کلید یدکی استفاده نمایید (که در کارت کلید خودرو تعبیه شده و یا، بر حسب سطح خودرو، بصورت جداگانه تحویل داده شده) البته فقط برای درب جلوی سمت چپ؛
- هریک از دربها را بصورت دستی قفل کنید (رجوع کنید به صفحه بعدی)؛
- استفاده از دکمه قفل کردن / باز کردن قفل دربها از داخل (رجوع کنید به پاراگراف «فرمان قفل کردن / باز کردن قفل دربها از داخل» در فصل ۱).



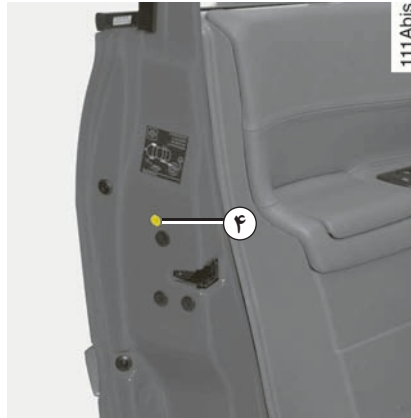
کلید ۲ را وارد قفل درب جلوی سمت چپ کرده و آنرا ببندید و یا باز کنید.



استفاده از کلید یدکی تعبیه شده ۲ در کارت خودرو

برای برداشتن درپوش A قفل درب جلوی سمت چپ، در قسمت فرورفتگی ۱ آن، بطرف بالا فشار دهید (به کمک قسمت فلزی کلید یدکی).

قفل کردن / باز کردن قفل درب‌ها (ادامه)



قفل کردن دستی درب‌ها

هنگامیکه درب باز است، پیچ ۴ را بچرخانید (به کمک ابزاری مانند پیچ گوشتی تخت) و درب را ببندید. در این حالت این درب از بیرون قفل شده است. باز شدن درب دیگر میسر نیست مگر از داخل خودرو و یا بوسیله کلید یدکی درب جلو از سمت چپ.



استفاده از کلید یدکی جداگانه ۳

(بر حسب سطح خودرو)
کلید ۳ را وارد قفل درب جلوی سمت چپ کرده و آنرا ببندید و یا باز کنید.

قفل کردن / باز کردن قفل درب‌ها (ادامه)

نشانه‌گر وضعیت درب‌ها

با باز کردن سوئیچ، چراغ داخل کلید شما را در جریان وضعیت قفل بودن درب‌ها خواهد گذاشت:

- چراغ داخل کلید روشن، درب‌ها قفل هستند؛
- چراغ داخل کلید خاموش، درب‌ها باز هستند.

زمانیکه شما درب‌ها را قفل می‌کنید، چراغ داخل کلید حدود یک دقیقه روشن می‌ماند و سپس خاموش می‌شود.

قفل کردن درب‌ها بدون استفاده از کارت کلید خودرو

هنگامیکه موتور خاموش است، و یکی از درب‌های جلو باز است، بر روی کلید کنترل ۵ فشار داده و آنرا پنج ثانیه نگهدارید.

پس از بستن درب، کلیه درب‌ها قفل خواهند شد.

باز شدن قفل درب‌ها از بیرون فقط با کارت کلید خودرو میسر خواهد بود.



فرمان قفل کردن / باز کردن قفل درب‌ها از داخل

کلید کنترل ۵ همزمان کلیه درب‌ها، صندوق عقب، درپوش باک بنزین و، بر حسب سطح خودرو، جعبه داشبورد را کنترل می‌کند.

در صورتیکه یکی از درب‌ها (درب جانبی یا صندوق عقب) باز باشد و یا خوب بسته نشده باشد، شاهد یکبار باز و بسته شدن سریع درب‌ها خواهیم بود.

در صورت تمایل به حمل بار با درب باز یا هنگامیکه که خودرو در منطقه‌ای با امواج الکترومغناطیسی قوی قرار دارد: هنگامیکه موتور خاموش است، برای قفل کردن سایر درب‌ها بر روی کلید کنترل ۵ فشار دهید و آنرا ۵ ثانیه نگهدارید.



اگر می‌خواهید هنگام رانندگی درب‌ها قفل باشند، در نظر داشته باشید که این امر می‌تواند ورود امدادگران را به داخل خودرو در مواقع اضطراری بسیار مشکل کند.



هیچگاه خودروی خود را زمانیکه کارت کلید خودرو داخل آن است ترک نکنید.

قفل شدن خودکار درب‌ها در حین رانندگی

بروز ایراد در عملکرد

اگر در عملکرد این سیستم ایرادی مشاهده کردید (قفل نشدن خودکار، روشن نشدن چراغ داخل) کلید ۱ در هنگام قفل شدن درب‌ها و... ابتدا بسته بودن تمام درب‌ها را کنترل کنید. اگر تمام درب‌ها به خوبی بسته شده بودند، به نمایندگی مجاز سایپا یدک مراجعه کنید.



قبل از هر چیز تصمیم بگیرید که آیا مایلید این عملکرد فعال باشد یا خیر.

برای فعال کردن آن

درحالیکه سوئیچ باز است، کلید ۱ قفل شدن الکتریکی درب‌ها را به مدت حدوداً ۵ ثانیه فشار دهید، تا صدای دو بیپ شنیده شود.

برای غیر فعال کردن آن

در حالیکه سوئیچ باز است، کلید ۱ قفل شدن الکتریکی درب‌ها را به مدت حدوداً ۵ ثانیه فشار دهید، تا صدای یک بیپ را بشنوید.

اصول عملکرد

بعد از حرکت خودرو، به محض اینکه سرعت شما به حدود ۱۰ کیلومتر در ساعت برسد، این سیستم به طور خودکار درب‌ها را قفل می‌کند.

قفل درب‌ها وقتی باز می‌شود که:

- کلید ۱ باز شدن قفل درب‌ها فشرده شود.
- پس از توقف، یکی از درب‌های جلو باز شود.

تذکره: در صورت باز کردن یکی از درب‌ها، پس از رسیدن به سرعت ۱۰ کیلومتر در ساعت این درب دوباره قفل خواهد شد؛



اگر می‌خواهید هنگام رانندگی درب‌ها قفل باشند، در نظر داشته باشید که این امر می‌تواند ورود امدادگران را به داخل خودرو در مواقع اضطراری بسیار مشکل کند.

سیستم ضد سرقت

راه اندازی خودروی مگان برای تمام افرادی که فاقد کارت کلید خودرو هستند، غیرممکن است.

خودرو به صورت اتوماتیک چند ثانیه پس از خاموش شدن موتور وارد حالت ضد سرقت می شود.

شیوه عملکرد

در هنگام روشن کردن موتور، چراغ هشدار ۱ برای چند ثانیه به صورت ثابت روشن و سپس خاموش خواهد شد (به پاراگراف «روشن کردن موتور» در فصل ۲ رجوع کنید).

اگر کد قابل شناسایی نباشد، دستگاه کارت خوان شروع به چشمک زدن سریع می کند، و خودرو روشن نخواهد شد.



ایمنی خودرو

پس از خاموش شدن موتور، چراغ هشدار ۱ شروع به چشمک زدن کرده و خودرو وارد حالت ضد سرقت می شود.

چراغ هشدار بروز ایراد در عملکرد

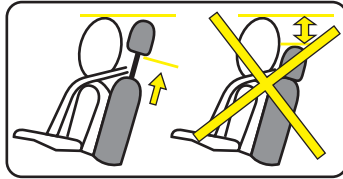
پس از یکبار استارت زدن، اگر چراغ هشدار شروع به چشمک زدن کند و یا به صورت مداوم روشن بماند، نشان دهنده بروز ایراد در عملکرد سیستم است.

در صورت عمل نکردن کارت کلید خودرو (دستگاه کارت خوان شروع به چشمک زدن سریع می کند)، در صورت امکان از دومین کارت کلید خودرو استفاده نمایید (که هنگام تحویل خودرو ارائه شده است).

در این حالت، باید فقط به نمایندگی مجاز سایپا یدک مراجعه نمایید که تنها مرکز مجاز برای رفع خرابی سیستم ضد سرقت است.

هرگونه تعمیر و یا تغییر بر روی سیستم ضد سرقت (جعبه الکترونیکی، سیم کشی، غیره) اکیداً ممنوع است و باید توسط متخصصان نمایندگی مجاز سایپا یدک صورت پذیرد.

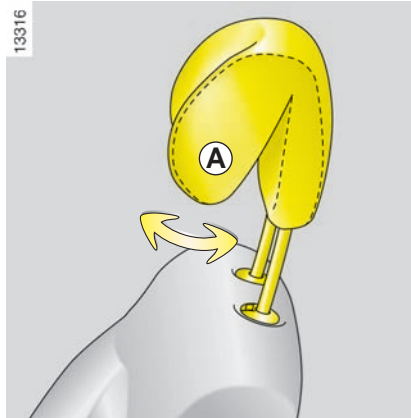




باتوجه به اینکه پشت سری یک وسیله ایمنی است، از وجود آن و صحیح قرار گرفتن آن در جای خود اطمینان حاصل نمایید: فاصله پشت سری با سر شما باید حداقل ممکن باشد؛ ارتفاع پشت سری باید تا حد ممکن هم اندازه با بلندی سر تنظیم گردد.



۱۳-۱



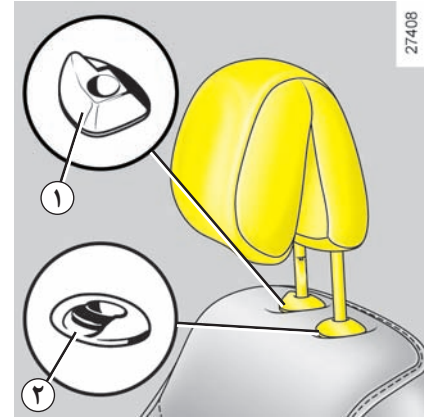
برای برداشتن پشت سری

کشیدن پشت صندلی به سمت عقب ضروری است. پشت سری را در بالاترین حالت قرار دهید، زبانه ۱ را فشار دهید یا زبانه ۲ را بلند کنید، سپس پشت سری را بالا بکشید تا آزاد شود.

برای نصب مجدد پشت سری

با در نظر گرفتن جهت پشت سری، میله‌های آن را داخل غلاف‌های موجود بر روی صندلی قرار دهید. پشت سری را به سمت پایین فشار دهید تا جا بیافتد.

پشت سری صندلی جلو



برای بالا بردن پشت سری

زبانه را به سمت جلو کشیده، همزمان پشت سری را به سمت بالا یا پایین حرکت دهید تا ارتفاع دلخواه تنظیم شود.

برای پایین آوردن پشت سری

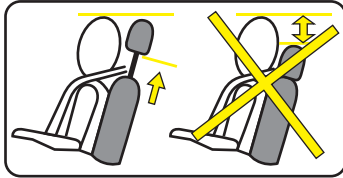
پشت سری را کمی بالا بکشید.

زبانه ۱ را فشار دهید یا زبانه ۲ را بالا بکشید، سپس پشت سری را تا ارتفاع دلخواه پایین بیاورید.

برای تنظیم زاویه پشت سری

بر حسب سطح خودرو، قسمت A را به میزان مورد نیاز از هم دور یا به هم نزدیک کنید.

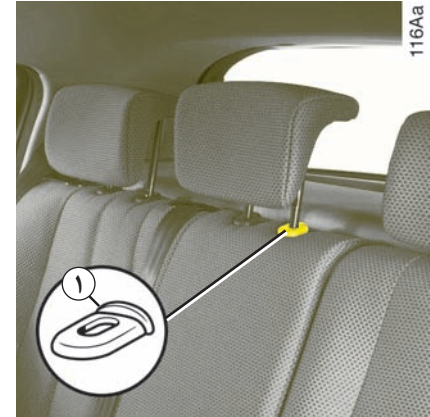
پشت سری صندلی عقب (بر حسب سطح خودرو)



وضعیت کاملاً پایین (عدم استفاده)

زبانه‌های ۱ را فشار دهید و پشت سری‌ها را کاملاً پایین بیاورید.

وضعیت کاملاً پایین پشت سری جهت مرتب کردن داخل خودرو است؛ تا زمانی که یک مسافر نشسته است نباید پشت سری در این حالت قرار گیرد.



وضعیت استفاده

پشت سری را تا میزان دلخواه بالا ببرید سپس آنرا پایین بیاورید تا قفل شود.

برای برداشتن آن

زبانه ۱ را فشار دهید سپس پشت سری را خارج نمایید.

برای قرار دادن مجدد آن در جای خود

میله‌های آنرا داخل غلاف‌های صندلی کنید، زبانه ۱ را فشار دهید و پشت سری را پایین بیاورید.

با توجه به اینکه پشت سری یک وسیله ایمنی است، از وجود آن و صحیح قرار گرفتن آن در جای خود اطمینان حاصل نمایید.



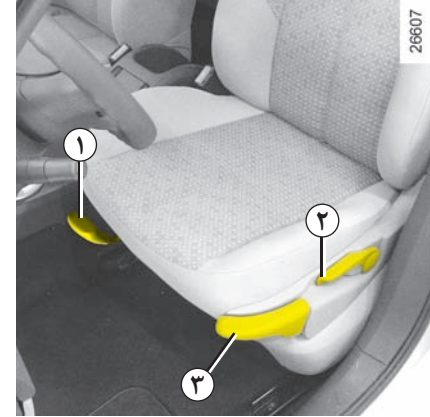
صندلی های جلو



برای تنظیم موقعیت صندلی راننده در قسمت مهره های کمر: دستگیره چرخان ۴ را بچرخانید.

برای تنظیم ارتفاع نشیمنگاه صندلی راننده

- دستگیره ۲ را به دفعات مورد نیاز جابجا کنید:
- به طرف بالا برای بالا بردن نشیمنگاه؛
 - به طرف پائین برای پائین آوردن نشیمنگاه.



برای جلو کشیدن یا عقب بردن

برای آزاد شدن صندلی دستگیره ۳ سمت درب را به طرف بالا بکشید. موقعیت صندلی را انتخاب کرده، دستگیره را رها کنید و از قفل شدن صندلی اطمینان حاصل کنید.

برای خواباندن پشتی صندلی

دستگیره ۱ سمت کنسول وسط را بالا بکشید و پشتی صندلی را در موقعیت دلخواه تنظیم نمایید.

برای اینکه از کارایی کمربند ایمنی کاسته نشود، به شما پیشنهاد می کنیم که کمربند را بر روی شانه خود سفت کنید.



اطمینان حاصل کنید که پشتی صندلی ها در محل مناسب و صحیح قرار گرفته باشند.

هیچ گونه شیئی نباید در کف خودرو یا زیر صندلی راننده قرار داده شود، زیرا در هنگام ترمز ناگهانی امکان غلطیدن این اشیاء به زیر پدال ها و جلوگیری از عملکرد صحیح آنها وجود دارد.



به دلایل ایمنی، این تنظیمات را فقط هنگامی که خودرو متوقف است، انجام دهید.

کمربندهای ایمنی

برای اطمینان از ایمنی، در تمام مدت رانندگی کمر بند ایمنی را ببندید. علاوه بر این، همواره باید قوانین کشوری را که در آن زندگی می‌کنید رعایت نمایید.

قبل از حرکت:

- ابتدا وضعیت رانندگی خود را تنظیم نمایید، سپس، کمر بند ایمنی را به منظور برخورداری از بهترین وضعیت ایمنی تنظیم کنید.



توجه

** عملکرد صحیح سیستم و قطعات کیسه هوا صرفاً مشمول دوره تضمین نبوده و بر اساس استانداردهای ابلاغی شامل دوران تعهد نیز می‌باشد.



اگر کمر بند ایمنی به خوبی تنظیم نشده باشد، می‌تواند هنگام تصادف باعث جراحت بشود.

حتی زنان باردار نیز باید از کمر بند ایمنی استفاده کنند. در این صورت دقت کنید که نوار کمر بند به قسمت پایین شکم زیاد فشار نیاورد، ضمن اینکه بیش از اندازه نیز آزاد نباشد.

تنظیم وضعیت رانندگی

- در قسمت انتهای صندلیتان بنشینید (قبل از آن پالتو، کاپشن و... را از تنتان درآورید). این مسأله برای قرارگیری قسمت پشت در وضعیت صحیح ضروری است.
- فاصله صندلی را نسبت به پدال‌ها تنظیم کنید. صندلی شما باید تا حداکثر ممکن و با توجه به حالت پایین رفتن کامل کلاچ عقب برود. پشتی صندلی باید بنحوی تنظیم شود که دست‌ها فقط کمی خم شده باشند.
- وضعیت پشت سری را تنظیم نمایید. برای رعایت حداکثر ایمنی، ارتفاع لبه بالایی پشتی سری باید با قسمت بالای سر همسطح باشد.
- ارتفاع صندلی را تنظیم کنید. تنظیم ارتفاع صندلی، دید شما را در هنگام رانندگی بهبود می‌بخشد.
- وضعیت فرمان را تنظیم کنید.



تنظیم کمربندهای ایمنی

کاملاً به پشتی صندلی تکیه دهید.

نواری که روی قفسه سینه ۱ بسته می‌شود، باید تا حد ممکن به قسمت پایین گردن نزدیک باشد، بدون اینکه روی آن قرار بگیرد.

نواری که روی ران‌ها ۲ بسته می‌شود، باید از پهنا روی ران‌ها و مقابل لگن قرار بگیرد.

کمر بند می‌بایست تا حد ممکن با بدن در تماس باشد (خلاصی بیش از حد نداشته باشد). مثال: از پوشیدن لباس‌های ضخیم، قرار دادن اشیاء لای بند کمر بند و غیره خودداری کنید.

کمربندهای ایمنی (ادامه)



تنظیم ارتفاع کمربندهای ایمنی

از دکمه ۳ برای تنظیم ارتفاع کمربند استفاده کنید به نحوی که بند بالایی کمربند ۱ به حالتی که در بالا توضیح داده شد قرار بگیرد:

– برای پایین آوردن کمربند، ضامن ۳ آنرا فشار دهید و همزمان کمربند را پایین بیاورید؛

– برای بالا بردن کمربند، ضامن ۳ را فشار دهید و کمربند را به طرف بالا بکشید.

هنگامی که تنظیم انجام شد از قفل شدن آن اطمینان حاصل کنید.



قفل شدن

نوار کمربند را به آرامی و بدون ضربه بکشید و مطمئن شوید که زبانه ۴ آن داخل قفل ۶ قرار گرفته است (با کشیدن زبانه ۴ از قفل بودن آن اطمینان حاصل کنید). اگر قبل از قفل شدن زبانه در قفل نوار آن گیر کند، مقدار زیادی از آنرا جمع کرده، دوباره بکشید.

باز کردن قفل

دکمه ۵ قفل ۶ را فشار دهید، کمربند به وسیله جمع کن جمع می‌شود.

برای بهتر جمع شدن کمربند، زبانه را با دست هدایت کنید.

اگر کمربند کاملاً گیر کرده باشد:

– نوار آنرا به آرامی و با نیروی زیاد بکشید تا حدود ۳ سانتیمتر از آن بیرون کشیده شود؛

– سپس بگذارید کمربند خود به خود جمع شود؛

– و آنرا دوباره بکشید؛

– اگر مشکل برطرف نشد، به نمایندگی مجاز سایپا یدک مراجعه کنید.

خاموش شدن این نشانگر در صفحه نشانگرها نشان دهنده این است که



کمربند ایمنی به خوبی بسته شده است.

کمربندهای ایمنی کناری و وسط

قفل کردن، باز کردن قفل و تنظیم آنها به همان شکل که برای کمربندهای جلو توضیح داده شد، انجام می شود.



کمربند ایمنی عقب وسط

نوار کمربند را به آرامی از محل ۱ آن بکشید تا باز شود.

زبانه ۲ آنرا در قفل ۳ قرمز رنگ مربوطه قرار دهید.

پس از هربار جابجا کردن صندلی عقب، محل کمربند ایمنی عقب و عملکرد صحیح آنرا کنترل نمایید.

کمربندهای ایمنی

اطلاعاتی که در زیر می‌آید مربوط به کمربندهای ایمنی جلو و عقب خودرو است.



- هیچ گونه تغییری نباید در اجزاء سیستم ایمنی سرنشین ایجاد شود: کمربند، صندلی و نیز بست‌های آنها. برای موارد خاص (بعنوان مثال: نصب صندلی کودک) به نمایندگی مجاز سایپا یدک مراجعه نمایید.
- از وسیله‌هایی که باعث ایجاد لقی در نوار کمربند می‌شوند استفاده نکنید (مثل: گیره، سنجاق و غیره) زیرا شل بودن کمربند ایمنی می‌تواند باعث ایجاد جراحت در هنگام حادثه بشود.
- هیچ گاه نوار کمربند ایمنی شانه را از زیر بازو یا از پشتتان عبور ندهید.
- یک کمربند را برای بیشتر از یک نفر استفاده نکنید و هیچ گاه نوزاد یا خردسالی را که روی پایتان نشسته است با کمربند خودتان نبندید.
- کمربند نباید پیچ بخورد.
- پس از یک تصادف جدی کمربندی را که در هنگام حادثه فعال شده است تعویض نمایید. همچنین اگر در کمربندتان خرابی مشاهده می‌کنید، آنرا تعویض نمایید.
- هنگام قراردادن مجدد صندلی عقب، دقت کنید کمربند ایمنی به خوبی در جای خود قرار گیرد تا بتوان از آن به درستی استفاده نمود.
- در صورت لزوم، هنگام رانندگی، وضعیت کمربند و میزان کشیدگی آنرا تنظیم کنید.
- دقت کنید که زبانه کمربند داخل قفل قرار گیرد.

تجهیزات مکمل کمربندهای ایمنی جلو (بر حسب سطح خودرو)



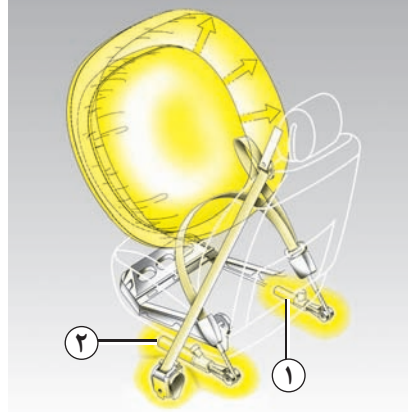
- بعد از تصادف مجموعه وسایل ایمنی سرنشین را کنترل کنید.

- هرگونه تعمیرات و عملیات بر روی سیستم ایمنی سرنشین (پیش کشنده‌ها، کیسه هوا، واحد کنترل الکترونیکی، سییم کشی و...) یا استفاده مجدد از این سیستم در یک خودرو دیگر، حتی اگر مشابه باشد، اکیداً ممنوع است.

- برای اجتناب از فعال شدن ناگهانی سیستم که می‌تواند باعث به وجود آمدن خسارت شود، فقط پرسنل آموزش دیده نمایندگی مجاز سایپا یدک مجاز به تعمیرات و یا دستکاری پیش کشنده‌ها یا کیسه‌های هوا هستند.

- کنترل مدارهای الکتریکی فعال کننده کیسه‌های هوا فقط باید توسط پرسنلی که به طور تخصصی آموزش دیده‌اند و با استفاده از ابزارهای مخصوص، انجام شود.

- هنگام از رده خارج کردن خودرو، برای از بین بردن چاشنی‌های فعال کننده سیستم پیش کشنده‌ها و کیسه‌های هوا به نمایندگی مجاز سایپا یدک مراجعه کنید.



پیش کشنده‌ها

پیش کشنده‌ها برای این منظور استفاده می‌شوند که کمر بند را کاملاً به بدن و سرنشین را کاملاً به صندلی بچسبانند تا بدین ترتیب کارایی کمر بند ایمنی را بالا ببرند.

در صورت بروز ضربه شدید از جلو، در هنگامی که سوئیچ باز است، سیستم می‌تواند با توجه به شدت ضربه یکی از موارد زیر را فعال نماید:

- پیستونی ۱ که سریعاً قفل کمر بند را می‌کشد؛
- پیستونی ۲ که روی صندلی جلو قرار دارد.

این تجهیزات بر حسب سطح خودرو، تشکیل شده‌اند از:

- پیش کشنده قفل کمر بند،
- پیش کشنده تسمه کمر بند در ناحیه شکم،
- محدود کننده فشار به قفسه سینه،
- کیسه هوای جلویی راننده و سرنشین جلو.

این سیستم‌ها به نوعی تعبیه شده‌اند تا در صورت وارد آمدن ضربه از جلو، به طور مستقل یا مشترک عمل کنند.

سیستم می‌تواند با توجه به شدت ضربه، یکی از موارد زیر را فعال کند:

- قفل شدن کمر بند ایمنی؛

- پیش کشنده قفل کمر بند ایمنی (که برای اصلاح میزان خلاصی کمر بند فعال می‌شود)؛

- پیش کشنده تسمه کمر بند واقع بر روی شکم برای مهار نمودن سرنشین بر روی صندلی و همچنین کیسه هوای جلویی «با حجم کوچک» و محدود کننده‌های فشار؛

- کیسه هوای جلویی «با حجم بزرگ».

تجهیزات مکمل کمربندهای ایمنی جلو (ادامه)

محدود کننده نیرو

هنگامی که شدت ضربه از حد خاصی بیشتر شود، این سیستم فعال شده تا نیروی وارده از کمربند به بدن را تا سطح قابل تحملی کاهش دهد.



کیسه هوای راننده و سرنشین جلو

در قسمت جلو طرف راننده و سرنشین قرار می‌گیرد.

علامت «کیسه هوا» روی فرمان و داشبورد (ناحیه عملکرد کیسه هوا **A**) و در قسمت پایین نشیبه جلو نشان دهنده وجود این سیستم در خودرو است.

هر سیستم کیسه هوا تشکیل شده است از:

- یک کیسه هوا و چاشنی فعال کننده آن که برای راننده روی فرمان و برای سرنشین داخل داشبورد تعبیه شده است؛
- یک واحد کنترل هوشمند مشترک شامل یک سنسور ضربه و سیستم هدایت جرقه زن الکتریکی چاشنی فعال کننده؛
- چراغ وضعیت  در صفحه نشانگرها.
- یک سنسور پیشرفته نصب شده در قسمت جلو، این مجموعه را تکمیل می‌کند.

سیستم کیسه هوا براساس اصول پیروتکنیک عمل می‌کند، بدین صورت که در هنگام باز شدن تولید گرما کرده، دود آزاد می‌کند (دودی که متفاوت از دود ناشی از آتش سوزی است) و صدای انفجار آن به گوش می‌رسد. باز شدن کیسه هوا که باید بسیار سریع انجام شود، می‌تواند باعث ایجاد جراحت روی پوست و یا دیگر اعضا شود.

تجهیزات مکمل کمربندهای ایمنی جلو (ادامه)



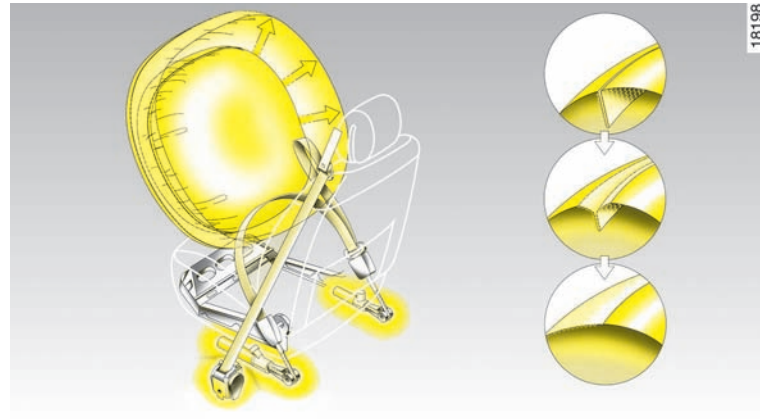
بروز ایراد در عملکرد



هنگام باز شدن سوئیچ، چراغ هشدار ۱ در صفحه نشانگرها روشن شده و پس از چند ثانیه خاموش می‌شود.

اگر در هنگام باز کردن سوئیچ، چراغ هشدار روشن نشود و یا در هنگام روشن بودن موتور، این چراغ روشن شده باشد، نشان دهنده بروز ایراد در عملکرد سیستم است.

هر چه سریعتر به نمایندگی مجاز سایپا یدک مراجعه کنید. هرگونه تأخیر در این کار به معنی کاهش کارایی سیستم ایمنی سرنشینان است.



حالت خاص کیسه هوای جلویی

کیسه هوای جلو مجهز به یک سیستم تهویه داخلی است که از سوختگی توسط گاز خروجی جلوگیری می‌کند و بنا به شدت ضربه، دارای دو حجم باز شدن است:

- کیسه هوای «حجم کوچک»، که اولین درجه باز شدن است؛
- کیسه هوای «حجم بزرگ»، درزهای کیسه هوا اولیه پاره می‌شود به نحوی که حجم بزرگتری از کیسه را آزاد می‌کند (در حالت ضربه شدیدتر).

اصول عملکرد

سیستم فقط وقتی عمل می‌کند که سوئیچ باز باشد. هنگام یک ضربه شدید از جلو، کیسه‌های هوا به سرعت باد می‌شوند و بدین ترتیب از برخورد سر راننده به فرمان و قفسه سینه سرنشین به داشبورد جلوگیری می‌کنند. سپس بلافاصله باد آنها خالی شده تا مانع خروج سرنشینان از ماشین نشود.

تجهیزات مکمل کمربندهای ایمنی جلو (ادامه)

تمام هشدارهایی که در زیر قید شده است به منظور جلوگیری از باز نشدن کیسه هوا و اجتناب از جراحات مستقیم بر اثر ذرات پرتاب شده در هنگام باز شدن کیسه هواست.



هشدارهای مربوط به کیسه هوای راننده

- غربلیک فرمان یا کیسه هوای آنرا به هیچ وجه تغییر ندهید.
- پوشاندن کیسه هوای فرمان اکیداً ممنوع است.
- هیچ گونه وسیله‌ای (سنجاق، آرم، ساعت، پایه تلفن همراه و...) را بر روی کیسه هوای فرمان نچسبانید.
- باز کردن غربلیک فرمان ممنوع است (به جز برای پرسنل مجاز نمایندگی مجاز سایپا یدک).
- در حالت نزدیک به فرمان رانندگی نکنید، وضعیت خودتان را طوری تنظیم کنید که دستانتان تقریباً بصورت مستقیم باشند (به پاراگراف «تنظیم وضعیت رانندگی» در فصل ۱ مراجعه کنید). رعایت فاصله کافی جهت باز شدن، کارایی صحیح کیسه هوا را تأمین می‌نماید.

توصیه‌هایی در مورد کیسه هوای سرنشین

- هیچ گونه وسیله‌ای (سنجاق، آرم، ساعت، پایه تلفن همراه و...) را بر روی جلو داشبورد در ناحیه کیسه هوا نچسبانید.
- هیچ وسیله‌ای را بین داشبورد و سرنشین قرار ندهید (حیوان، چتر، عصا، بسته و...).
- پاهایتان را روی داشبورد یا صندلی قرار ندهید زیرا این امر در صورت عملکرد سیستم باعث وارد آمدن جراحات‌های جدی خواهد شد. بطورکلی تمام اجزاء بدن را (زانو، دست، سر و...) از داشبورد دور نگه دارید.
- به محض برداشتن صندلی کودک، برای اطمینان از ایمنی مسافر در هنگام ضربه شدید، کیسه هوای مسافر را دوباره فعال کنید.

در صورت تمایل برای نصب صندلی کودک بر روی صندلی سرنشین جلو، آنرا حتماً بصورت پشت به جاده و فقط پس از غیر فعال نمودن کیسه هوای سرنشین نصب کنید.

(به پاراگراف «غیرفعال کردن کیسه هوا سرنشین جلو» در فصل ۱ مراجعه کنید).

تجهیزات اضافی کمربندهای ایمنی عقب (بر حسب سطح خودرو)

محدود کننده نیرو

هنگامیکه شدت ضربه از حد خاصی بیشتر شود، این سیستم فعال شده تا نیروی وارده از کمربند به بدن را تا سطح قابل تحملی کاهش دهد.



– بعد از تصادف مجموعه وسایل ایمنی سرنشین را بازبینی کنید.

– هرگونه تعمیرات و عملیات بر روی سیستم ایمنی سرنشین (پیش کشنده ها، کیسه هوا، واحد کنترل الکترونیکی، سیم کشی و ...) یا استفاده مجدد از این سیستم در یک خودرو دیگر، حتی اگر مشابه باشد، اکیداً ممنوع است.

– برای اجتناب از فعال شدن ناگهانی سیستم که می تواند باعث به وجود آمدن خسارت شود، فقط پرسنل آموزش دیده نمایندگی مجاز سایپا یدک مجاز به تعمیرات و یا دستکاری پیش کشنده ها یا کیسه های هوا هستند.

– کنترل مدارهای الکتریکی فعال کننده کیسه های هوا فقط باید توسط پرسنلی که به طور تخصصی آموزش دیده اند و با استفاده از ابزارهای مخصوص، انجام شود.

– هنگام از رده خارج کردن خودرو، برای از بین بردن چاشنی های فعال کننده سیستم پیش کشنده ها و کیسه های هوا به نمایندگی مجاز سایپا یدک مراجعه کنید.

این تجهیزات بر حسب سطح خودرو عبارتند از:

– پیش کشنده کمربند که داخل جمع کن آن قرار دارد،
– محدود کننده نیرو.

این سیستم ها برای عملکرد به صورت جداگانه یا با هم در هنگام ضربه از روبرو پیش بینی شده اند.

با توجه به شدت ضربه دو احتمال وجود دارد:

– کمربند به تنهایی ایمنی سرنشین را تضمین کند؛
– پیش کشنده کمربند فعال شود تا میزان خلاصی کمربند را اصلاح کند.

پیش کشنده کمربندهای ایمنی عقب

این سیستم فقط وقتی عمل می کند که سوئیچ خودرو باز باشد.

هنگام وارد آمدن ضربه شدید از جلو، تجهیزات کمربند آنرا جمع کرده و به بدن می چسباند تا کارایی آنرا افزایش دهد.

تجهیزات جانبی ایمنی سرنشین

این تجهیزات بر حسب سطح خودرو عبارتند از:

کیسه‌های هوای جانبی

این کیسه هوا در کنار صندلی‌های جلو نصب شده و به منظور محافظت از سرنشینان در هنگام وارد آمدن ضربه جانبی شدید، از کنار صندلی (طرف درب) باز می‌شود.

کیسه‌های هوای شیشه‌های جانبی (پرده‌ای)

این کیسه هوا در قسمت جانبی سقف خودرو در هر دو طرف نصب شده و به منظور محافظت از سرنشینان هنگام وارد آمدن ضربه جانبی شدید به خودرو، در طول شیشه‌های جانبی باز می‌شود.



تذکر در مورد کیسه هوای جانبی

– **نصب روکش صندلی:** با توجه به اینکه صندلی مجهز به کیسه هوا است، چنانچه مایل به نصب روکش صندلی هستید، فقط از روکش مخصوص آن استفاده نمایید. برای تهیه کردن این روکش‌ها به نمایندگی‌های مجاز سایپا یدک مراجعه نمایید. استفاده از هر نوع روکش متفرقه (یا روکش مخصوص یک خودرو دیگر) می‌تواند بر روی عملکرد صحیح کیسه‌های هوا تأثیر گذاشته و ایمنی شما را به خطر اندازد.

– از قرار دادن تجهیزات جانبی، وسایل متفرقه، حیوانات و ... بین صندلی‌های جلو و ستون‌های جانبی اکیداً خودداری کنید. همچنین پشتی صندلی را با وسایلی مانند لباس یا لوازم جانبی نپوشانید. زیرا این امر می‌تواند بر روی عملکرد صحیح کیسه هوا تأثیر گذاشته و باعث ایجاد جراحت در هنگام باز شدن آن شود.

– هر گونه باز و بسته کردن و تغییرات بر روی صندلی‌ها و رودری‌ها اکیداً ممنوع است، مگر توسط پرسنل نمایندگی مجاز سایپا یدک.

– شکاف‌های روی پشتی صندلی‌های جلو (سمت درب) و نیز بین پشتی صندلی‌های جلو و عقب و رودری‌ها مربوط به ناحیه باز شدن کیسه هوا است. قرار دادن اشیاء در این فضاها ممنوع است.

ضمناً برچسبی بر روی شیشه جلوی خودرو نصب گردیده که شما را از وجود تجهیزات ایمنی سرنشین (کیسه هوا، کمربند پیش کشنده و ...) مطلع می‌کند.

تجهیزات مکمل ایمنی سرنشین

تمامی نکات و هشدارهایی که در زیر به آنها اشاره شده است، جهت جلوگیری از بروز جراحتهای جدی در حین باز شدن کیسه‌های هوا و عملکرد صحیح آن است.



کیسه هوا مکمل عملکرد کمربند ایمنی است و این دو اجزاء لاینفک سیستم ایمنی سرنشین هستند. بنابراین بستن کمربند ایمنی بطور دایم اجباری است، نبستن آن موجب ایجاد صدمه و جراحات جدی در هنگام تصادف خواهد شد و عملکرد کیسه هوا در این شرایط می‌تواند باعث بروز جراحتهای شدید برای سرنشین خودرو شود. همچنین می‌تواند خطر ایجاد جراحات در سطح پوست را که در هنگام باز شدن کیسه هوا اجتناب ناپذیر است افزایش دهد.

کیسه‌های هوا و پیش‌کشنده‌های کمربند ایمنی هنگام واژگون شدن خودرو و یا ضربه از پشت، عمل نمی‌کنند. در صورت بروز ضربه‌های شدید در زیر خودرو احتمال فعال شدن کیسه‌های هوا و تجهیزات مربوطه وجود دارد.

- هرگونه تعمیرات بر روی سیستم کیسه هوا (کیسه‌های هوا، پیش‌کشنده‌ها، جعبه الکترونیک، سیم کشی و ...) اکیداً ممنوع است (به جز توسط پرسنل آموزش دیده نمایندگی مجاز سایپا یدک).
- به منظور تضمین عملکرد صحیح کیسه هوا و پرهیز از باز شدن ناگهانی آن، فقط پرسنل آموزش دیده نمایندگی مجاز سایپا یدک مجاز به انجام تعمیرات آن هستند.
- به منظور ایمنی خود، در صورت تصادف، سرقت یا اقدام به سرقت خودرو، برای بازبینی سیستم کیسه هوا به نمایندگی مجاز سایپا یدک مراجعه نمایید.
- هنگامی که قصد فروش خودرو را دارید، خریدار را از این شرایط آگاه کنید و این دفترچه راهنما را در اختیارش بگذارید.
- در هنگام از رده خارج کردن خودرو، برای ازبین بردن چاشنی‌های فعال کننده سیستم، به نمایندگی مجاز سایپا یدک مراجعه کنید.

ایمنی کودکان: اطلاعات کلی

حمل و نقل کودک

کودک نیز مانند فرد بالغ باید به طرز صحیح بنشیند و کمربند او در مسیرهای کوتاه یا بلند به هر حال بسته شود. شما مسوول جان کودکی هستید که با خود حمل می کنید.

کودک را فردی بالغ در مقیاس کوچک تصور نکنید. جراحات‌های خاصی او را تهدید می کند زیرا عضلات و استخوان‌هایش در حال رشد هستند. کمربند ایمنی به تنهایی برای حمل و نقل او کافی نیست. از صندلی کودک مناسب استفاده کنید و آن را به طرز صحیح به کار ببرید.



برای پرهیز از باز شدن درب‌های خودرو، از تجهیزات: «ایمنی کودکان» استفاده کنید (به پاراگراف «باز و بسته کردن درب‌ها» در فصل ۱ مراجعه نمایید).



توجه داشته باشید که یک ضربه با سرعت ۵۰ کیلومتر در ساعت معادل سقوط از ارتفاع ۱۰ متری است. نیستن کمربند ایمنی کودک، همانند آزاد گذاشتن او برای بازی در بالکن بدون حفاظ طبقه چهارم است!

کودک را هیچ وقت روی پایتان ننشانید. در صورت بروز حادثه، شما حتی اگر کمربند هم بسته باشید قادر به نگهداشتن او نخواهید بود.

پس از تصادف شدید، صندلی کودک را تعویض نمایید و کمربندها و بست‌های ISOFIX را مورد بازبینی قرار دهید.

استفاده از صندلی کودک

سطح ایمنی صندلی کودک به قدرت محافظت آن از کودک شما و طریقه نصب صندلی بستگی دارد. نصب غیر صحیح صندلی مانع محافظت از کودک شما به هنگام وارد آمدن ضربه یا ترمز ناگهانی می شود.

قبل از خریدن صندلی کودک، بررسی کنید که با قوانین کشور محل زندگی شما منطبق بوده و در خودروی شما قابل نصب است. برای آگاهی از صندلی‌های توصیه شده جهت خودروی خود، به نمایندگی مجاز مراجعه نمایید.

قبل از نصب صندلی کودک، دفترچه راهنمای آن را مطالعه نمایید و دستورالعمل‌ها را دنبال کنید. در صورت مواجه شدن با مشکل در هنگام نصب، با نمایندگی‌های مجاز تماس بگیرید. دفترچه راهنمای صندلی را نگه دارید.



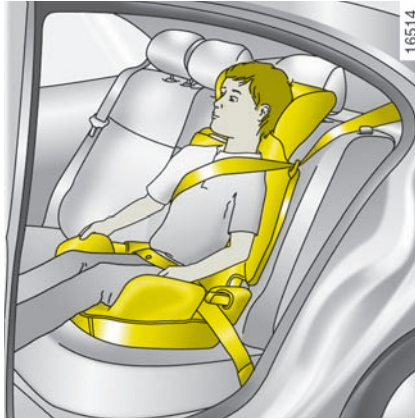
هرگز کودک را بدون مراقبت داخل خودرو رها نکنید.

همواره مطمئن شوید که کودکان به خوبی بسته شده و کمربند او به طرز صحیح تنظیم شده است. از پوشاندن البسه ضخیم که باعث آزادی حرکت تسمه کمربند می شود، خودداری نمایید.

اجازه ندهید کودک سر یا دست‌های خود را از پنجره بیرون ببرد.

اطمینان حاصل کنید که کودک در تمام مسیر در وضعیت مناسب بدنی قرار دارد به خصوص هنگامی که به خواب رفته است.

ایمنی کودکان: انتخاب صندلی کودک



صندلی بالابرنده

از هنگامی که سن کودک به ۴ سال یا وزن او به ۱۵ کیلوگرم برسد، می‌تواند بر روی یک صندلی بالابرنده مخصوص که امکان تنظیم کمربند را با اندام او می‌دهد، در خودرو قرار گیرد. نشیمنگاه صندلی باید به راهنما مجهز باشد تا بتوان کمربند را بر روی ران کودک تنظیم کرد. برای قرار دادن کمربند در وسط شانه، استفاده از یک پشتی قابل تنظیم در ارتفاع و یک راهنمای کمربند توصیه می‌شود. کمربند هرگز نباید روی گردن یا بازو قرار گیرد.

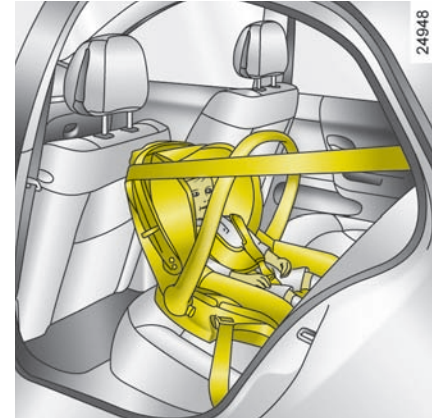
برای محافظت بهتر از پهلوهای کودک، یک صندلی کناره دار انتخاب کنید.



صندلی کودک در موقعیت رو به جاده

محافظت از سر و شکم کودکان در اولویت قرار دارد. محکم کردن صندلی کودک بر روی خودرو در موقعیت رو به جاده، خطر آسیب رسیدن به سر او را کاهش می‌دهد. تا هر زمان که قد کودک اجازه می‌دهد، او را در یک صندلی دارای بست یا قلاب کمربند در موقعیت رو به جاده نقل و انتقال دهید.

برای محافظت بهتر از پهلوهای کودک، یک صندلی کناره دار انتخاب کنید.



صندلی کودک در موقعیت پشت به جاده

سر کودک در مقایسه با فرد بالغ نسبت به اندامش سنگین تر است و گردن او بسیار آسیب پذیر می‌باشد. برای نقل و انتقال کودک، تا هر زمان که ممکن است از این حالت استفاده کنید (حداقل تا دو سالگی) این حالت از سر و گردن او محافظت می‌کند.

برای محافظت بهتر از پهلوهای کودک، از صندلی کناره دار استفاده کنید و به محض آنکه سر کودک از جداره آن فراتر رفت، صندلی را تعویض نمایید.

ایمنی کودکان: نصب صندلی کودک

برای تثبیت صندلی‌های کودک دو سیستم وجود دارد: کمربند ایمنی یا سیستم ISOFIX.

تثبیت با کمربند ایمنی

کمربند ایمنی باید تنظیم شود تا عملکرد آن هنگام ترمز ناگهانی یا وارد آمدن ضربه تضمین شود.

محل‌های عبور تسمه کمربند را که توسط سازنده صندلی کودک توصیه شده است، رعایت نمایید.

با کشیدن کمربند ایمنی و جمع کردن تا حد ممکن از طریق فشار دادن صندلی کودک، از قفل بودن اطمینان حاصل کنید.

با اعمال حرکت‌های راست / چپ و جلو / عقب از نصب شدن صحیح صندلی اطمینان حاصل کنید: صندلی باید محکم سر جای خود قرار گیرد.

مطمئن شوید که صندلی کودک کج نصب نشده باشد و با شیشه در تماس نباشد.

کف صندلی نباید روی زبانه و یا قفل کمربند ایمنی قرار گیرد.



کمربند ایمنی هرگز نباید شل یا جمع شود. هیچ وقت کمربند ایمنی شانه را از زیر بغل، و یا از پشت رد نکنید.



بررسی کنید که کمربند توسط برآمدگی‌های تیز آسیب ندیده نباشد.

اگر کمربند ایمنی درست عمل نکند، نمی‌تواند از کودک محافظت نماید. با نمایندگی مجاز تماس بگیرید. تا وقتی کمربند تعمیر نشده است از این صندلی استفاده نکنید.

هیچ گونه تغییری در سیستم‌های نصب شده اولیه کارخانه نباید اعمال گردد: کمربندها، بست‌های ایزوفیکس و صندلی‌ها و اتصالات آنها.



تثبیت با سیستم ایزوفیکس

صندلی‌های کودک ISOFIX مجاز مطابق قوانین اروپایی و استاندارد ECE-R44 در سه سطح زیر تایید شده‌اند:

- عمومی ISOFIX ۳ نقطه‌ای رو به جاده

- نیمه عمومی ISOFIX ۲ نقطه‌ای

- خاص

برای دو مورد آخر، با مراجعه به فهرست خودروهای مجاز، مطمئن شوید که صندلی کودک شما قابل نصب است.

صندلی کودک را با بست‌های ISOFIX در صورت مجهز بودن به آن، ببندید. سیستم ISOFIX امکان نصب آسان، سریع و مطمئن را فراهم کرده است.

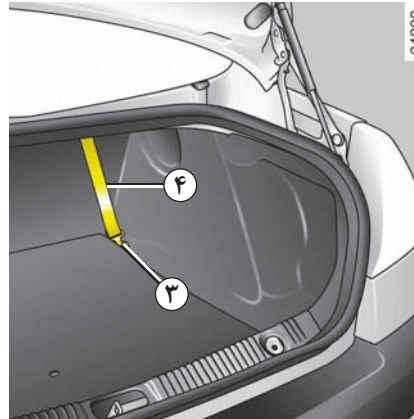
سیستم ایزوفیکس دارای دو حلقه و در برخی موارد، سه حلقه است.

قبل از نصب یک صندلی کودک ISOFIX که برای خودروی دیگری خریداری کرده‌اید، مطمئن



شوید که نصب آن بر روی خودروی شما مجاز است. به فهرست خودروهای مجاز برای نصب صندلی که توسط سازنده تجهیزات تهیه شده است، مراجعه کنید.

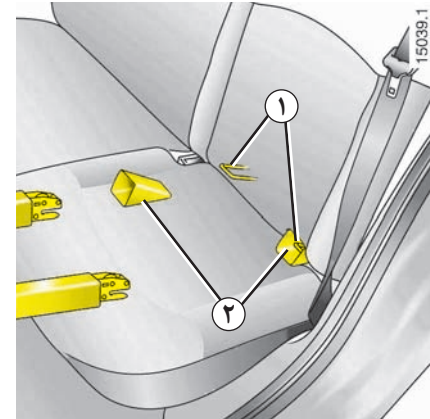
ایمنی کودکان: نصب صندلی کودک (ادامه)



حلقه سوم برای وصل کردن تسمه بالایی برخی صندلی‌های کودک استفاده می‌شود.

تسمه ۴ را از بین پشتی صندلی و تاقچه عقب عبور دهید. قلاب را به حلقه ۳ که زیر کفپوش قرار گرفته و با یک برچسب مشخص شده است، متصل کنید.

تسمه را جمع کنید تا پشتی صندلی کودک با پشتی صندلی خودرو در تماس قرار گیرد.



دو حلقه ۱ بین نشیمنگاه و پشتی صندلی قرار گرفته‌اند و با یک برچسب مشخص شده‌اند.

برای نصب و قفل کردن صندلی کودک بر روی حلقه‌های ۱، از راهنمای نصب ۲ صندلی استفاده کنید.

حلقه‌های نگهدارنده ISOFIX
منحصراً برای صندلی‌های کودک
دارای سیستم ISOFIX در نظر



گرفته شده‌اند. هرگز کمربند، اشیاء یا صندلی‌های
کودک دیگری را به این حلقه‌ها وصل نکنید.

اطمینان حاصل کنید که چیزی مانع نصب
صندلی در نقاط اتصال نیست.

پس از تصادف شدید کمربندها و بست‌های
ISOFIX را مورد بازیابی قرار دهید و صندلی
کودک خود را تعویض نمایید.

ایمنی کودکان: نصب صندلی کودک

نصب صندلی کودک

نصب صندلی کودک بر روی بعضی از صندلی‌های خودرو مجاز نمی‌باشد. تصویر صفحه بعد به شما نشان می‌دهد صندلی کودک را در کدام محل نصب نمایید.

ممکن است صندلی‌های عنوان شده موجود نباشند. قبل از استفاده از یک صندلی دیگر، با کسب اطلاع از شرکت سازنده در مورد امکان نصب آن اطمینان حاصل کنید.



صندلی کودک را ترجیحاً روی یکی از صندلی‌های عقب نصب نمایید.

اطمینان حاصل کنید که نصب صندلی کودک در خودرو باعث جدا شدن صندلی از پایه آن نشود.

اگر ناچار هستید پشت سری را بردارید، حتماً آنرا در محل مطمئنی قرار دهید تا در صورت ترمز ناگهانی یا وارد آمدن ضربه پرتاب نشود.

حتی اگر صندلی کودک مورد استفاده قرار نگرفته است حتماً آنرا با کمربند ایمنی ببندید تا هنگام ترمز ناگهانی یا وارد آمدن ضربه پرتاب نشود.

روی صندلی جلو

حمل کودک بر روی صندلی سرنشین جلو به قوانین هر کشور مربوط می‌شود. به قوانین جاری کشور خود مراجعه کنید و دستورالعمل‌های تصویر بعد را دنبال نمایید.

قبل از نصب صندلی کودک بر روی این صندلی (در صورت مجاز بودن آن):

- کمربند ایمنی را تا انتها پایین بیاورید؛
- صندلی سرنشین را تا آخرین حد عقب ببرید؛
- پشتی صندلی را نسبت به حالت عمود کمی بخوابانید (حدود ۲۵°)؛
- نشیمنگاه صندلی را برای خودروهایی که به آن مجهز هستند، کاملاً بالا ببرید.

این تنظیمات را بعد از نصب صندلی کودک تغییر ندهید.



خطر مرگ یا جراحت شدید: قبل از نصب صندلی کودک در حالت پشت به جاده بر روی صندلی سرنشین جلو، از غیر فعال بودن کیسه هوا اطمینان حاصل کنید (به پاراگراف «غیرفعال کردن کیسه هوای سرنشین جلو» در فصل ۱ مراجعه نمایید).

روی صندلی‌های جانبی عقب

سبب حمل کودک در جهت عرض خودرو نصب می‌شود و حداقل فضای دو صندلی را اشغال می‌کند. در این حالت سر کودک را مخالف جهت درب خودرو قرار دهید.

برای نصب صندلی کودک در حالت پشت به جاده، صندلی جلوی خودرو را تا آخرین حد جلو ببرید، سپس صندلی یا صندلی‌های جلو را مطابق دستورالعمل دفترچه راهنمای صندلی کودک به عقب برگردانید.

به منظور حفظ ایمنی کودک در حالت رو به جاده، صندلی جلو را بیشتر از نصف اندازه جابه‌جایی عقب نبرید، پشتی را زیاد نخوابانید (حداکثر ۲۵ درجه) و نشیمنگاه را تا حد ممکن بالا ببرید.

اطمینان حاصل کنید که صندلی کودک در حالت رو به جاده به خوبی به پشتی صندلی تکیه داده است و پشت سری خودرو مانعی ایجاد نمی‌کند.

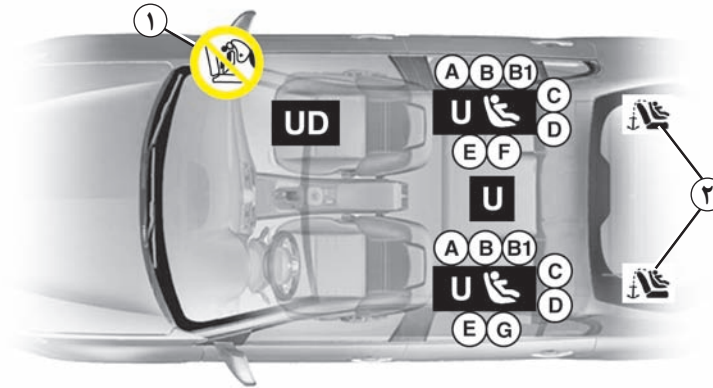
بر روی صندلی وسط عقب

بعضی از صندلی‌های کودک عرض زیادی دارند و مانع دسترسی به قفل کمربند ایمنی می‌شوند. اطمینان حاصل کنید که صندلی کودک شما قابل نصب است.

ایمنی کودکان: راهنمای تصویری نصب

صندلی سرنشین جلو با تجهیزات غیرفعال کردن کیسه هوا

27549



نصب صندلی کودک با کمربند ایمنی

U = محل مجاز برای نصب صندلی کودک با کمربند و دارای استاندارد «بین‌المللی»؛

UD = محل مجاز برای نصب صندلی کودک فقط در حالت پشت به جاده و دارای استاندارد «بین‌المللی».

راهنمای تصویری نصب صندلی‌های کودک

۱ : قبل از استفاده از صندلی سرنشین یا نصب صندلی کودک وضعیت کیسه هوا را بررسی کنید.

خطر مرگ یا جراحت شدید: قبل



از نصب صندلی کودک در حالت پشت به جاده بر روی صندلی سرنشین جلو، از غیر فعال بودن کیسه هوا اطمینان حاصل کنید (به پاراگراف «غیرفعال کردن کیسه هوا سرنشین جلو» مراجعه نمایید).

نصب صندلی کودک با بست ایزوفیکس

🚫 = محل مجاز برای نصب صندلی کودک با بست ایزوفیکس.

۲ = صندلی‌های عقب به یک حلقه نگهدارنده برای نصب صندلی کودک با بست ایزوفیکس در حالت رو به جاده مجهز هستند. حلقه‌ها در پشت نشیمنگاه صندلی عقب قرار گرفته‌اند.

اندازه صندلی کودک ایزوفیکس با یک حرف مشخص شده است:

- A ، B و B1 : برای صندلی‌های رو به جاده گروه 1 (۹ تا ۱۸ کیلوگرم)؛

- C : صندلی‌های پشت به جاده گروه 1 (۹ تا ۱۸ کیلوگرم)؛

- D و E : صندلی‌های پشت به جاده گروه 0 یا 0+ (کمتر از ۱۳ کیلوگرم)؛

- F و G : سبب حمل کودک گروه 0 (کمتر از ۱۰ کیلوگرم).

استفاده از سیستم ایمنی کودک نامتناسب با خودرو، از نوزاد یا کودک به خوبی محافظت نخواهد کرد. خطر مرگ یا آسیب دیدگی جدی او را تهدید می‌کند.



ایمنی کودکان: جدول نصب

جدول زیر با توجه به اطلاعات تصویری صفحه قبل و به منظور رعایت استانداردهای جاری تهیه شده است.

نوع صندلی کودک	وزن کودک	اندازه صندلی ایزوفیکس	صندلی سرنشین جلو با تجهیزات غیر فعال کردن کیسه هوا (۱) (۵)	صندلی های جانبی عقب	صندلی وسطی عقب
سبد معلق گروه 0	> از ۱۰ کیلوگرم	F - G	X	U - IL (۲)	X
صندلی پشت به جاده گروه 0+، 0 و 1	> از ۱۳ کیلوگرم و از ۹ تا ۱۸ کیلوگرم	C , D , E	U	U - IL (۳)	U
صندلی رو به جاده گروه 1	۹ تا ۱۸ کیلوگرم	A , B , B1	X	U - IUF - IL (۴)	U
صندلی مخصوص کودک با نگهدارنده برای گروه سنی ۳ تا ۶ گروه های ۲ و ۳	از ۱۵ تا ۲۵ کیلوگرم و از ۲۲ تا ۳۶ کیلوگرم		X	U (۴)	U

X = محل غیر مجاز برای نصب صندلی کودک.

U = محل مجاز برای نصب صندلی کودک با کمربند و دارای استاندارد «بین المللی»؛ اطمینان حاصل کنید که صندلی قابل نصب است.

IUF/IL = محل مجاز برای نصب صندلی کودک به وسیله بست ایزوفیکس و دارای استاندارد «بین المللی / نیمه بین المللی یا مخصوص یک خودروی خاص»؛ اطمینان حاصل کنید که صندلی قابل نصب است.

(۱) فقط صندلی کودک قابل نصب در حالت پشت به جاده می تواند روی این صندلی قرار گیرد: صندلی خودرو را تا آخرین حد عقب ببرید، نشینگاه آن را در بالاترین سطح قرار دهید و پشتی را کمی بخوابانید (حدود ۲۵ درجه).

(۲) سبد حمل کودک در جهت عرض خودرو نصب می شود و فضای دو صندلی را اشغال می کند. در این حالت سر کودک را مخالف جهت درب خودرو قرار دهید.

(۳) برای نصب صندلی کودک در حالت پشت به جاده، صندلی جلوی خودرو را تا آخرین حد جلو ببرید، سپس صندلی یا صندلی های جلو را مطابق دستورالعمل دفترچه راهنمای صندلی کودک به عقب برگردانید.

(۴) صندلی کودک در حالت رو به جاده، پشتی صندلی کودک را به پشتی صندلی خودرو بچسبانید. ارتفاع پشت سری را تنظیم کنید یا در صورت لزوم آن را بردارید، صندلی جلو را بیشتر از نصف اندازه محدوده جابه جایی عقب نبرید و پشتی صندلی را بیش از ۲۵ درجه خم نکنید.

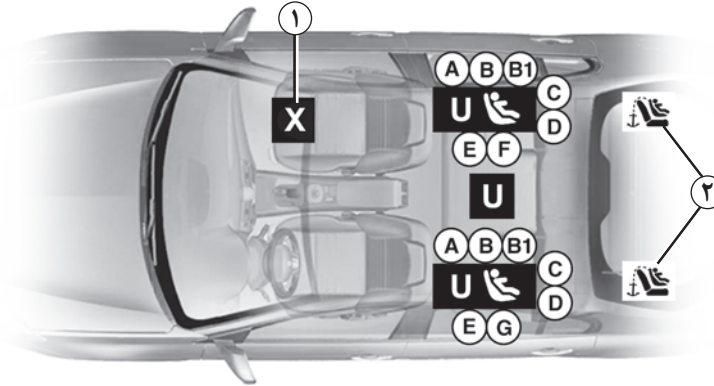
(۵) خطر مرگ یا جراحت شدید: قبل از نصب صندلی کودک در حالت پشت به جاده بر روی صندلی سرنشین جلو، از غیر فعال بودن کیسه هوا اطمینان حاصل کنید (به پاراگراف «غیرفعال کردن کیسه هوای سرنشین جلو» مراجعه نمایید).



ایمنی کودکان: راهنمای تصویری نصب

صندلی سرنشین جلو بدون تجهیزات غیرفعال کردن کیسه هوا

27547




۱ : محل غیر مجاز برای نصب صندلی کودک.

نصب صندلی کودک با کمربند ایمنی

U = محل مجاز برای نصب صندلی کودک با کمربند و دارای استاندارد «بین‌المللی»؛

نصب صندلی کودک با بست ایزوفیکس

 = محل مجاز برای نصب صندلی کودک با بست ایزوفیکس.

۲ = صندلی‌های عقب به یک حلقه نگهدارنده برای نصب صندلی کودک با بست ایزوفیکس در حالت رو به جاده مجهز هستند. حلقه‌ها در پشت نشیمنگاه صندلی عقب قرار گرفته‌اند.

اندازه صندلی کودک ایزوفیکس با یک حرف مشخص شده است:

- A ، B و B1 : برای صندلی‌های رو به جاده گروه 1 (۹ تا ۱۸ کیلوگرم)؛

- C : صندلی‌های پشت به جاده گروه 1 (۹ تا ۱۸ کیلوگرم)؛

- D و E : صندلی‌های پشت به جاده گروه 0 یا 0+ (کمتر از ۱۳ کیلوگرم)؛

- F و G : سبب حمل کودک گروه 0 (کمتر از ۱۰ کیلوگرم).

استفاده از سیستم ایمنی کودک نامتناسب با خودرو، از نوزاد یا کودک به خوبی محافظت نخواهد کرد. خطر مرگ یا آسیب دیدگی جدی او را تهدید می‌کند.



خطر مرگ یا جراحت شدید:
هرگز صندلی کودک را در این
محل نصب نکنید.



ایمنی کودکان: جدول نصب (ادامه)

جدول زیر با توجه به اطلاعات تصویری صفحه قبل و به منظور رعایت استانداردهای جاری تهیه شده است.

نوع صندلی کودک	وزن کودک	اندازه صندلی ایزوفیکس	صندلی سرنشین جلو بدون تجهیزات غیر فعال کردن کیسه هوا (۴)	صندلی های جانبی عقب	صندلی وسطی عقب
سبد معلق گروه 0	> از ۱۰ کیلوگرم	F - G	X	U - IL (۱)	X
صندلی پشت به جاده گروه 0+، 0 و 1	> از ۱۳ کیلوگرم و از ۹ تا ۱۸ کیلوگرم	C , D , E	X	U - IL (۲)	U
صندلی رو به جاده گروه 1	۹ تا ۱۸ کیلوگرم	A , B , B1	X	U - IUF - IL (۳)	U
صندلی مخصوص کودک با نگهدارنده برای گروه سنی ۳ تا ۶ گروه های ۲ و ۳	از ۱۵ تا ۲۵ کیلوگرم و از ۲۲ تا ۳۶ کیلوگرم		X	U (۳)	U

X = محل غیر مجاز برای نصب صندلی کودک.

U = محل مجاز برای نصب صندلی کودک با کمربند و دارای استاندارد «بین‌المللی»؛ اطمینان حاصل کنید که صندلی قابل نصب است.

IUF/IL = محل مجاز برای نصب صندلی کودک به وسیله بست ایزوفیکس و دارای استاندارد «بین‌المللی / نیمه بین‌المللی یا مخصوص یک خودروی خاص»؛ اطمینان حاصل کنید که صندلی قابل نصب است.

- (۱) سبد حمل کودک در جهت عرض خودرو نصب می‌شود و فضای دو صندلی را اشغال می‌کند. در این حالت سر کودک را مخالف جهت درب خودرو قرار دهید.
- (۲) برای نصب صندلی کودک در حالت پشت به جاده، صندلی جلوی خودرو را تا آخرین حد جلو ببرید، سپس صندلی یا صندلی‌های جلو را مطابق دستورالعمل دفترچه راهنمای صندلی کودک به عقب برگردانید.
- (۳) صندلی کودک در حالت رو به جاده، پشتی صندلی کودک را به پشتی صندلی خودرو بچسبانید. ارتفاع پشت سری را تنظیم کنید یا در صورت لزوم آن را بردارید، صندلی جلو را بیشتر از نصف اندازه محدوده جابه‌جایی عقب نبرید و پشتی صندلی را بیش از ۲۵ درجه خم نکنید.

(۴) خطر مرگ یا جراحت شدید: هرگز صندلی کودک را در این محل نصب نکنید.



ایمنی کودکان: فعال / غیر فعال کردن کیسه هوای سرنشین جلو

 فعال یا غیرفعال شدن کیسه هوای سرنشین جلو باید هنگامی صورت پذیرد که خودرو متوقف باشد.

در صورت دستکاری در خودروی در حال حرکت، چراغ‌های هشدار  و  روشن می‌شود.

برای بازیابی وضعیت کیسه هوا مطابق با موقعیت کلید، سوئیچ را بسته و سپس مجدداً باز کنید.




خطر 

با توجه به اینکه استفاده از کیسه هوای سرنشین برای صندلی کودک در حالتی که پشت به جاده قرار گرفته بسیار خطرناک است، فقط در صورتی می‌توان این صندلی را در چنین موقعیتی نصب کرد که خودرو به دستگاه غیرفعال کردن کیسه هوا مجهز باشد. امکان بروز جراحت شدید در صورت استفاده از کیسه هوا.

برچسب (روی داشبورد) و تذکرات ایمنی (روی آفتاب گیر) این دستورالعمل‌ها را به شما یادآوری می‌کنند.

برای غیرفعال کردن کیسه‌های هوا: زمانی که خودرو متوقف است، کلید قفل ۸ را فشار دهید و بچرخانید تا در موقعیت غیرفعال OFF قرار گیرد.

در حالت سوئیچ باز، حتماً مطمئن شوید که چراغ هشدار ۹  بر روی نمایشگر مرکزی روشن است و برحسب سطح خودرو پیغام «کیسه هوای سرنشین غیرفعال است» نمایش داده شده باشد.

این چراغ هشدار به صورت دائم روشن خواهد ماند تا نشان دهد که شما می‌توانید صندلی کودک را نصب کنید.

غیر فعال نمودن کیسه هوای سرنشین جلو
(برای خودروهایی که مجهز به این سیستم هستند)

برای اینکه بتوانید صندلی کودک را روی صندلی سرنشین جلو نصب کنید، الزماً باید تجهیزات مکمل کمر بند ایمنی سرنشین جلو را غیرفعال کنید.

ایمنی کودکان: فعال / غیر فعال کردن کیسه هوای سرنشین جلو (ادامه)

 فعال یا غیرفعال شدن کیسه هوای سرنشین جلو باید هنگامی صورت پذیرد که خودرو متوقف باشد.

در صورت دستکاری در خودروی در حال حرکت، چراغ‌های هشدار  و  روشن می‌شود.

برای بازیابی وضعیت کیسه هوا مطابق با موقعیت کلید، سوئیچ را بسته و سپس مجدداً باز کنید.



خطر 


با توجه به اینکه استفاده از کیسه هوای سرنشین برای صندلی کودک در حالتی که پشت به جاده قرار گرفته بسیار خطرناک است، فقط در صورتی می‌توان این صندلی را در چنین موقعیتی نصب کرد که خودرو به دستگاه غیرفعال کردن کیسه هوا مجهز باشد. امکان بروز جراحت شدید در صورت استفاده از کیسه هوا.

برچسب (روی داشبورد) و تذکرات ایمنی (روی آفتاب گیر) این دستورالعمل‌ها را به شما یادآوری می‌کنند.

فعال کردن کیسه هوای سرنشین جلو

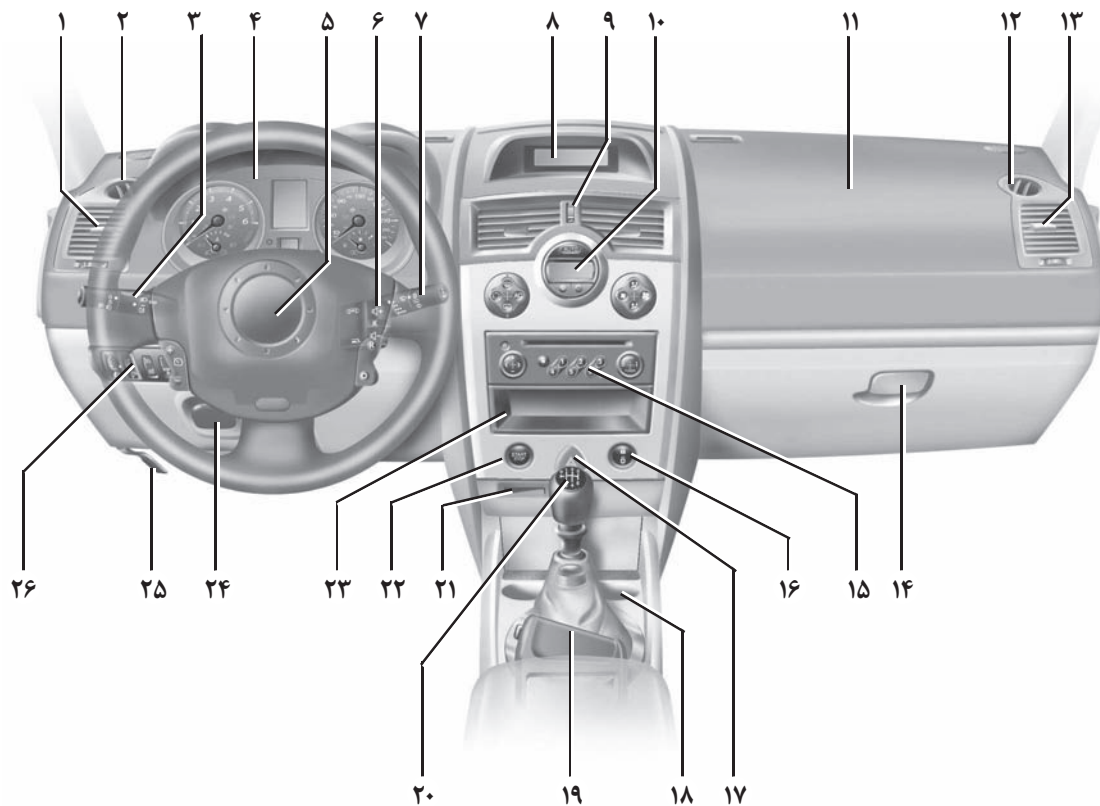
به محض برداشتن صندلی کودک از روی صندلی سرنشین جلو، مجدداً کیسه هوا را برای محافظت از سرنشینان جلو فعال نمایید.

برای دوباره فعال کردن کیسه هوا: هنگامی که خودرو متوقف است، کلید قفل ۸ را فشار دهید و آن را بچرخانید تا در موقعیت روشن ON قرار گیرد.

در حالت سوئیچ باز، بررسی کنید که حتماً نشانگر ۹، خاموش باشد. 

تجهیزات مکمل کمربند ایمنی سرنشین جلو فعال شده است.

معرفی تجهیزات داشبورد



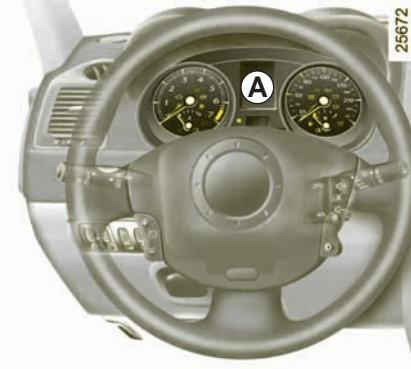
25629

معرفی تجهیزات داشبورد (ادامه)

وجود تجهیزات زیر در خودرو بستگی به میزان سطح تجهیزات خودرو و نیز کشور استفاده کننده دارد.

۱	دریچه هوای کناری.	۹	دریچه‌های هوای مرکزی.	۱۹	ترمز دستی.
۲	دریچه هوای بخاری شیشه‌های جانبی.	۱۰	کلیدهای کنترل تهویه مطبوع.	۲۰	دسته دنده.
۳	دسته: - چراغ‌های راهنما، - چراغ‌های بیرونی، - چراغ‌های مه شکن جلو، - چراغ‌های مه شکن عقب.	۱۱	محل قرارگیری کیسه هوای سرنشین.	۲۱	کارت خوان.
۴	صفحه نشانگرها.	۱۲	دریچه هوای بخاری شیشه‌های جانبی.	۲۲	کلید روشن یا خاموش کردن موتور.
۵	محل قرارگیری کیسه هوای راننده، بوق.	۱۳	دریچه هوای کناری.	۲۳	محفظه نگهداری اشیاء کوچک.
۶	دسته کنترل رادیو.	۱۴	جعبه داشبورد.	۲۴	اهرم تنظیم ارتفاع فرمان.
۷	دسته برف پاک کن / شیشه شور شیشه جلو. کلید نمایش پی در پی اطلاعات کامپیوتر صفحه نشانگرها.	۱۵	محل قرارگیری سیستم صوتی و...	۲۵	اهرم بازکردن قفل درب موتور.
۸	برحسب سطح خودرو، نمایش ساعت، دما، اطلاعات رادیو و...	۱۶	کلید قفل کردن الکتریکی درب‌ها.	۲۶	کلیدهای: - تنظیم الکتریکی ارتفاع نور چراغ‌های جلو، - تنظیم شدت نور صفحه نشانگرها.
		۱۷	کلید فلاشر.		
		۱۸	محل قرارگیری زیرسیگاری، فندک و جالیوانی.		

صفحه نشانگرها: چراغ‌های هشدار



نشانگر راهنمای چپ



چراغ هشدار دهنده کنترل سیستم ضد‌الاینندگی



در خودروهایی که به این سیستم مجهز هستند، هنگام استارت زدن روشن و سپس خاموش می‌شوند.

- در صورتی که دایم روشن بماند، هر چه سریعتر به نمایندگی مجاز سایپا یدک مراجعه نمایید؛
- در صورت چشمک زدن، دور موتور را تا خاموش شدن آن پایین بیاورید.
- هرچه سریعتر به نمایندگی مجاز سایپا یدک مراجعه کنید.

به فصل ۲ پاراگراف «توصیه‌هایی به منظور کاهش آلایندگی، مصرف بهینه سوخت و رانندگی» رجوع کنید.

وجود و عملکرد چراغ‌های هشدار دهنده که در ادامه شرح داده می‌شوند بستگی به تجهیزات خودرو و کشور مربوطه دارد.

چراغ هشدار دهنده سیستم ترمز ضد قفل چرخ‌ها (ABS)



هنگام روشن شدن موتور، روشن و سپس خاموش می‌شود.

اگر هنگام حرکت روشن شود، نشان دهنده این است که سیستم ضد قفل چرخ‌ها به خوبی عمل نمی‌کند. در این صورت سیستم ترمز مانند خودروهایی که به سیستم ABS مجهز نیستند عمل خواهد کرد.

هر چه سریع تر به نمایندگی مجاز سایپا یدک مراجعه نمایید.


چراغ هشدار دهنده کیسه هوا



هنگام روشن کردن موتور، روشن و پس از چند ثانیه خاموش می‌شود.

اگر در هنگام باز کردن سوئیچ چراغ نشانگر روشن نشود و یا در هنگام روشن بودن موتور به طور مداوم روشن بماند، نشان دهنده بروز ایراد در عملکرد سیستم است.

هرچه سریعتر به نمایندگی مجاز سایپا یدک مراجعه کنید.

چراغ هشدار دهنده  به شما توصیه می‌کند که در اسرع وقت به نمایندگی مجاز سایپا یدک مراجعه کنید.

چراغ هشدار دهنده STOP نشان دهنده لزوم

توقف اجباری و فوری با توجه به رعایت قوانین راهنمایی و رانندگی است. ظاهر نشدن اطلاعات روی صفحه نشانگرها نیز به همین معنی است.

با روشن شدن بعضی از چراغ‌های هشدار پیغام‌هایی روی صفحه نشانگرها A ظاهر می‌شود.

صفحه نشانگرها: چراغ‌های هشدار (ادامه)

چراغ هشدار سیستم ضد سرقت



به پاراگراف «سیستم ضد سرقت» در فصل ۱ رجوع کنید.

نشانگر راهنمای سمت راست



چراغ هشدار دهنده بالا بودن ترمز دستی و چراغ هشدار دهنده بروز ایراد در سیستم ترمز



اگر هنگام ترمز کردن، این چراغ هشدار به همراه

چراغ هشدار دهنده **STOP** روشن و هشدار صوتی

نیز شنیده شود، نشان دهنده پایین بودن سطح روغن ترمز در مدار و یا بروز ایراد در عملکرد سیستم ترمز است. توقف کنید و از یک نمایندگی مجاز سایپا پدک کمک بخواهید.

نشانگر چراغ مه شکن جلو



نشانگر چراغ مه شکن عقب



نشانگر نور پائین



نشانگر نور بالا



چراغ هشدار دهنده توقف اجباری



به محض روشن شدن موتور، خاموش می‌شود.

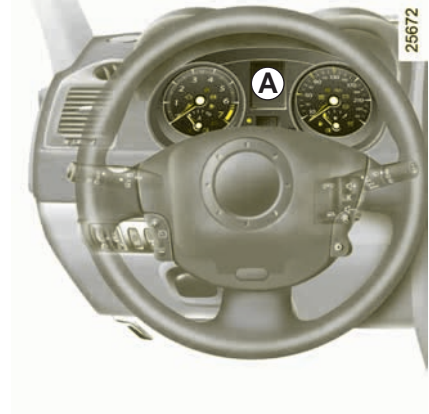
این چراغ هشدار دهنده همیشه به همراه دیگر چراغ‌های هشدار و یا پیغام‌ها روشن می‌شود، و به همراه آن یک هشدار صوتی نیز شنیده می‌شود. و همیشه هشدار می‌دهد که با در نظر گرفتن قوانین راهنمایی و رانندگی و شرایط ترافیکی در اسرع وقت توقف کنید.

چراغ هشدار سرویس (SERVICE)




هنگام روشن کردن موتور، روشن و پس از چند ثانیه خاموش می‌شود. می‌تواند با نشانگرها و یا به همراه پیغام‌های دیگر در صفحه نشانگرها ظاهر شود.

اگر در هنگام حرکت روشن شود، بدین معنی می‌باشد که لازم است در اسرع وقت به نمایندگی مجاز سایپا پدک مراجعه کنید.




25672

صفحه نشانگرها: چراغ‌های هشدار (ادامه)


چراغ هشدار دهنده کم بودن میزان سوخت 

چند ثانیه پس از روشن شدن موتور خاموش می‌شود.


در صورت روشن شدن آن، و یا روشن ماندن آن، در اولین فرصت باک را پر کنید.

چراغ هشدار دهنده بسته نبودن کمربند ایمنی راننده 

بعد از استارت موتور به صورت دائمی روشن می‌شود و هنگامی که سرعت خودرو به ۱۰ کیلومتر در ساعت برسد، در صورتی که کمربند ایمنی راننده بسته نشده باشد، شروع به چشمک زدن می‌کند و یک هشدار صوتی به مدت تقریبی ۹۰ ثانیه شنیده خواهد شد.

کیسه هوای سرنشین در حالت غیر فعال 

این چراغ هشدار دهنده چند ثانیه پس از روشن کردن موتور در صورتی که کیسه‌های هوای (بنا به مدل) سرنشین جلو غیرفعال باشند روشن می‌شود.

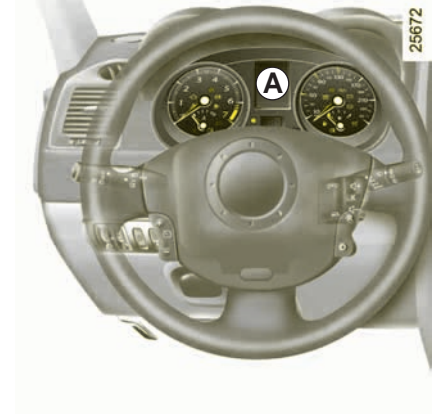

چراغ هشدار فشار روغن 

هنگام روشن کردن موتور، روشن و پس از چند ثانیه خاموش می‌شود.

اگر این چراغ هشدار و چراغ هشدار دهنده **STOP** در جاده روشن و هشدار صوتی نیز شنیده شود، باید بلافاصله توقف کنید و موتور را خاموش نمایید.

سطح روغن را بررسی کنید. اگر سطح روغن مناسب باشد، علت هشدار مورد دیگری خواهد بود.

به نمایندگی مجاز سایپا یدک مراجعه نمایید.

چراغ هشدار شارژ باتری 

هنگام استارت موتور، روشن و پس از روشن شدن موتور، خاموش می‌شود.

اگر این چراغ هشدار همراه با چراغ هشدار **STOP**

در جاده روشن و هشدار صوتی نیز شنیده شود، نشان دهنده بروز ایراد در مدار تغذیه برق خودرو است. توقف کنید و خودرو را برای کنترل مورد بازبینی قرار دهید.

صفحه نشانگرها: نمایشگرها و نشانگرها



نشانگر سرعت
(کیلومتر یا مایل در ساعت) ۳

هشدار صوتی سرعت بیش از حد

بر حسب سطح خودرو، زمانی که سرعت خودرو از ۱۲۰ کیلومتر در ساعت بگذرد، یک هشدار صوتی به مدت تقریباً ۱۰ ثانیه هر ۴۰ ثانیه یکبار شنیده خواهد شد.

نشانگر مقدار سوخت ۴.



دور سنج موتور ۱
(درجات $\times 1000$)

نشانگر دمای مایع خنک کننده ۲

در شرایط عادی محل قرارگیری عقربه باید قبل از ناحیه a باشد. هنگام استفاده «در شرایط سخت» می‌تواند به آن نزدیک شود. روشن شدن چراغ

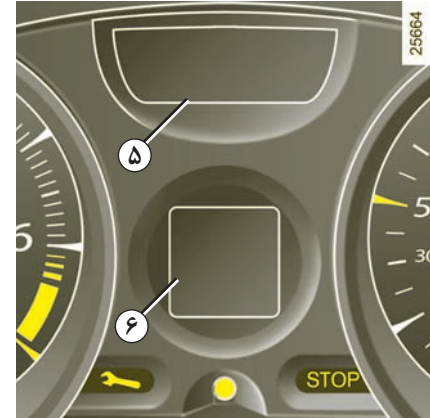
STOP به همراه هشدار صوتی و پیغام در صفحه

نشانگرها به منزله هشدار است.

صفحه نشانگرها: نمایشگرها و نشانگرها (ادامه)

نمایشگر جعبه دنده اتوماتیک ۶

موقعیت دنده را نشان می دهد (بر حسب سطح خودرو).



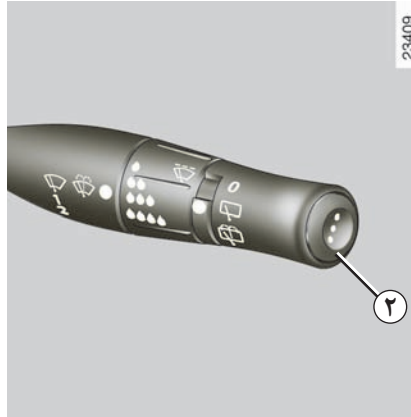
هشدار برای سطح حداقل روغن موتور

هنگام روشن کردن موتور و به مدت ۳۰ ثانیه، نمایشگر ۵ پایین بودن سطح روغن موتور را اعلام می کند. به پاراگراف «میزان سطح روغن موتور» در فصل ۴ مراجعه نمایید.

کامپیوتر صفحه نشانگرها

در پایان ۳۰ ثانیه وضعیت نمایشگر ۵ با توجه به اطلاعات دریافت شده از کامپیوتر صفحه نشانگرها تغییر خواهد کرد: به پاراگراف «کامپیوتر صفحه نشانگرها» در فصل ۱ رجوع کنید.

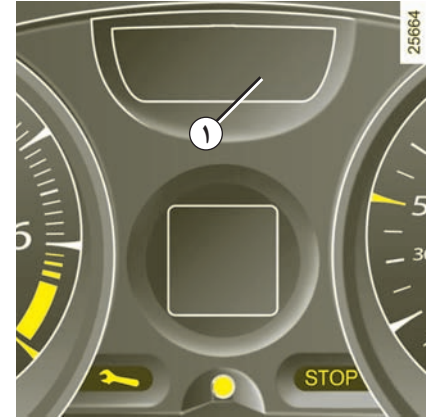
- (ج) مسافت باقیمانده تا زمان تعویض روغن،
 (د) نمایشگر ثبت وقایع، نمایش پی در پی پیغام‌های
 اطلاعاتی و بروز ایراد در عملکرد.



دکمه‌های انتخاب نمایش اطلاعات ۲

- اطلاعات زیر را با فشردن کوتاه و پی در پی دکمه
 عوض کنید.
- (الف) کیلومتر شمار کلی و جزئی مسافت طی
 شده،
- (ب) پارامترهای سفر:
- سوخت مصرف شده،
 - مصرف متوسط،
 - مصرف لحظه‌ای،
 - مقدار مسافتی که می‌توان با سوخت
 باقیمانده پیمود،
 - مسافت پیموده شده،
 - سرعت متوسط.

کامپیوتر صفحه نشانگرها



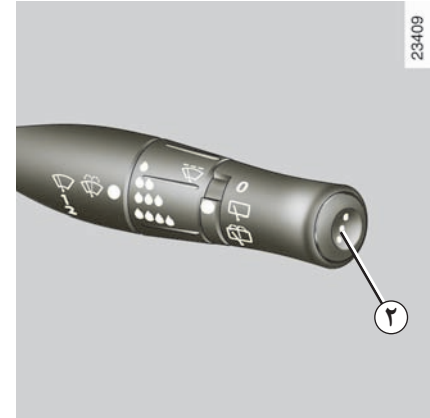
کامپیوتر صفحه نشانگرها ۱

این نمایشگر عملکردهای زیر را نمایش می‌دهد:

- پارامترهای سفر؛
 - پیغام‌های اطلاعاتی؛
 - پیغام‌های بروز ایراد در عملکرد (عموماً به وسیله
 چراغ هشدار )؛
 - پیغام‌های هشدار (به وسیله چراغ
 هشدار ).
- کلیه این عملکردها در صفحات بعد توضیح داده
 شده‌اند.

کامپیوتر صفحه نشانگرها (ادامه)

23409



صفر کردن کیلومتر شمار جزئی

برای صفر کردن کیلومتر شمار جزئی، نمایشگر باید "کیلومتر شمار جزئی" را نشان دهد، آنگاه دکمه ۲ را فشار دهید تا شمارشگر صفر شود.

صفر کردن پارامترهای سفر

درحالیکه یکی از پارامترهای سفر نمایش داده می‌شود، دکمه ۲ را فشار دهید تا این پارامتر صفر شود.

تفسیر بعضی از مقادیر نمایش داده شده بعد از صفر کردن شمارشگر

هر چقدر فاصله زمانی بین زمان‌های انجام آخرین صفر کردن شمارشگر بیشتر باشد، مقادیر اندازه‌گیری شده مصرف متوسط سوخت، مسافت قابل پیمودن، سرعت متوسط نسبت به فاصله پیموده شده واقعی تر و قابل اطمینان تر هستند.

در اولین کیلومترهای پیموده شده بعد از صفر کردن شمارشگر شما می‌توانید موارد زیر را بررسی کنید:

- در حین رانندگی مسافت قابل پیمودن تا سوخت‌گیری مجدد افزایش می‌یابد.

این امر طبیعی است، مصرف متوسط سوخت می‌تواند در موارد زیر کاهش یابد:

- خودرو از مرحله گاز دادن خارج شود؛

- موتور به دمای کارکرد مناسب خود برسد (صفر کردن شمارشگر درحالت موتور سرد)؛

- از رانندگی در شهر به رانندگی در جاده وارد شوید.

- هنگامی که خودرو متوقف است و موتور با دور آهسته کار می‌کند، مصرف متوسط سوخت افزایش می‌یابد.

این امر طبیعی است زیرا واحد کنترل، مصرف بنزین را درحالت دور آهسته در نظر می‌گیرد.

صفر شدن اتوماتیک پارامترهای سفر

هنگامی که مقدار یک پارامتر از حداکثر ظرفیتش بگذرد، به طور اتوماتیک صفر می‌شود.

کامپیوتر صفحه نشانگرها (ادامه)

پارامترهای سفر

نمایش اطلاعات در صفحه نشانگرها که در زیر توضیح داده شده است به تجهیزات خودرو و کشوری که در آن زندگی می کنید بستگی دارد.

تفسیر پیغامها	مثال هایی از پیغامها
الف) کیلومتر شمار کلی و جزئی.	 <p>23397</p>
ب) پارامترهای سفر. سوخت مصرف شده از زمان آخرین صفر کردن شمارشگر.	 <p>23398</p>
مصرف متوسط از زمان آخرین صفر کردن شمارشگر. مقدار نمایش داده شده بعد از پیمودن مسافت ۴۰۰ متر و با در نظر گرفتن مسافت طی شده و سوخت مصرف شده از زمان آخرین صفر کردن شمارشگر محاسبه می گردد.	 <p>23825</p>

کامپیوتر صفحه نشانگرها (ادامه)

نمایش اطلاعات در صفحه نشانگرها که در زیر توضیح داده شده است به تجهیزات خودرو و کشوری که در آن زندگی می کنید بستگی دارد.

تفسیر پیامها	مثال هایی از پیامها
<p>مصرف سوخت لحظه ای مقدار نمایش داده شده بعد از رسیدن سرعت به ۳۰ کیلومتر در ساعت محاسبه می شود.</p>	<p>23826</p>  <p>CURRENT</p>
<p>مقدار مسافتی که می توان با سوخت باقیمانده پیمود این مسافت با در نظر گرفتن مصرف متوسط محاسبه شده از زمان آخرین صفر کردن شمارشگر محاسبه می شود. مقدار نمایش داده شده بعد از پیمودن ۴۰۰ متر محاسبه می شود.</p>	<p>23939</p>  <p>RANGE</p>
<p>مسافت پیموده شده از زمان آخرین صفر کردن شمارشگر.</p>	<p>23402</p>  <p>DISTANCE</p>
<p>سرعت متوسط از زمان آخرین صفر کردن شمارشگر. مقدار نمایش داده شده بعد از پیمودن ۴۰۰ متر محاسبه می شود.</p>	<p>23527</p>  <p>AVERAGE</p>

کامپیوتر صفحه نشانگرها (ادامه)

نمایش اطلاعات در صفحه نشانگرها که در زیر توضیح داده شده است به تجهیزات خودرو و کشوری که در آن زندگی می کنید بستگی دارد.

تفسیر پیغامها	مثال هایی از پیغامها
<p>ج) مسافت باقیمانده تا زمان تعویض روغن یا سرویس مسافتی که می توان تا زمان بازبینی و سرویس بعدی پیمود. چندین حالت وجود دارد:</p>	
<p>- مسافت باقیمانده کمتر از ۱۵۰۰ کیلومتر و یا تاریخ بازبینی و سرویس بعدی کمتر از دو ماه باشد. پیغام «زمان تعویض روغن» (SERVICE DUE SOON) به همراه علامت  در کامپیوتر صفحه نشانگرها ظاهر می شود (این علامت در تمام مدت نمایش «مسافت باقیمانده تا تعویض روغن» ظاهر می شود و یا به مدت ۱۵ ثانیه روشن باقی می ماند).</p>	
<p>- مسافت باقیمانده جهت تعویض روغن برابر با ۰ کیلومتر یا تاریخ بازبینی فرا رسیده است.</p>	
<p>اگر نمایش «مسافت باقیمانده تا تعویض روغن» انتخاب شده باشد، پیغام «زمان تعویض روغن» نمایش داده می شود، همچنین علامت  که در تمام حالت های کامپیوتر صفحه نشانگرها به طور مداوم چشمک می زند، نمایش داده می شود.</p>	
<p>صفر کردن نمایشگر پس از بازبینی مطابق با برنامه سرویس و نگهداری خودرو</p>	
<p>مسافت باقیمانده جهت تعویض روغن یا سرویس بعدی نباید قبل از بازبینی دوره ای، صفر شود.</p>	
<p>اگر تصمیم گرفتید که روغن را زودتر از زمان مقرر تعویض کنید، این اطلاعات را در هر بار تعویض روغن صفر نکنید. این امر برای این است که زمان تعویض دیگر قطعات که طبق برنامه پیش بینی شده است، تغییر نکند.</p>	
<p>برای صفر کردن مسافت باقیمانده تا تعویض روغن یا سرویس، حدود ۱۰ ثانیه دکمه صفر کردن را فشار دهید تا نمایش مسافت باقیمانده تا تعویض روغن، ثابت شود.</p>	

کامپیوتر صفحه نشانگرها (ادامه)

نمایش اطلاعات در صفحه نشانگرها که در زیر توضیح داده شده است به تجهیزات خودرو و کشوری که در آن زندگی می کنید بستگی دارد.

تفسیر پیامها	مثال هایی از پیامها
<p>(د) نمایشگر تغییرات و ثبت وقایع</p> <p>نمایش پی در پی:</p> <ul style="list-style-type: none">- پیغام های اطلاع رسانی (برحسب سطح خودرو: گرمکن صندلی، روشن شدن اتوماتیک چراغ های جلو ...)- پیغام های بروز ایراد در عملکرد (بازبینی سیستم سوخت رسانی و...).	 <p>PAS DE MESSAGE MEMORISE</p> <p>23503</p> <p>NO MESSAGE AVAILABLE</p>

کامپیوتر صفحه نشانگرها (ادامه)



پیغام‌های اطلاعاتی

این پیغام‌ها می‌توانند به عنوان کمک در حین حرکت خودرو، یا اطلاع دادن مطالب به راننده، باعث یک انتخاب یا حالت رانندگی مفید باشند. نمونه‌هایی از پیغام‌های اطلاعاتی در صفحات بعد آمده است.

تفسیر پیغام‌ها	مثال‌هایی از پیغام‌ها
<p>"روشن کننده اتوماتیک چراغ‌ها غیر فعال." نشان دهنده غیرفعال بودن روشن شدن اتوماتیک چراغ‌ها است.</p>	 <p>23508</p> <p>AUTO LIGHTS DEACTIVATED</p>
<p>"کارت را وارد نمایید" درخواست وارد کردن کارت کلید خودرو در کارت خوان.</p>	 <p>23505</p> <p>PLEASE INSERT CARD</p>
<p>"میزان سطح روغن مناسب است." نمایش این پیغام هنگام باز کردن سوئیچ نشان می‌دهد که میزان سطح روغن مناسب است.</p>	 <p>23507</p> <p>OIL LEVEL CORRECT</p>

کامپیوتر صفحه نشانگرها (ادامه)

پیغام‌های بروز ایراد در عملکرد

مشاهده این پیغام‌ها شما را ملزم می‌کند که در فرصتی مناسب به نمایندگی مجاز سایپا یدک مراجعه کنید تا عملیات لازم بر روی خودرو صورت گیرد. این پیغام‌ها با چراغ هشدار دهنده  ظاهر می‌شوند و با یکبار فشردن دکمه انتخاب نمایشگر یا بعد از چند ثانیه ناپدید می‌شوند و در حافظه نمایشگر ذخیره می‌شوند. چراغ هشدار دهنده روشن می‌ماند.  مثال‌هایی از پیغام‌های بروز ایراد در عملکرد در صفحات بعد آمده است.





تفسیر پیغام‌ها	مثال‌هایی از پیغام‌ها
<p>"بازدید جعبه دنده" نشان دهنده ایراد در جعبه دنده است، هر چه سریعتر به نمایندگی مجاز سایپا یدک مراجعه کنید.</p>	<div style="display: flex; align-items: center;"> <div style="border: 1px solid black; padding: 5px; text-align: center;"> BOITE VITESSES A CONTROLER </div> <div style="margin-left: 10px;">23512</div> </div> <p style="text-align: center;">←</p> <p style="text-align: center;">CHECK GEARBOX</p>
<p>"تعویض باتری کارت کلید" عمر باتری کارت کلید خودرو حدود دو سال است. هنگامی که باتری کارت کلید خودرو ضعیف شود این پیغام ظاهر می‌شود (به پاراگراف «کارت کلید خودرو: باتری» در فصل ۵ رجوع کنید).</p>	<div style="display: flex; align-items: center;"> <div style="border: 1px solid black; padding: 5px; text-align: center;"> PILE CARTE A CHANGER </div> <div style="margin-left: 10px;">23514</div> </div> <p style="text-align: center;">←</p> <p style="text-align: center;">REPLACE CARD BATTERY</p>

کامپیوتر صفحه نشانگرها (ادامه)

پیغام‌های هشدار

این پیغام‌ها به شما اطلاع می‌دهند که بلافاصله باید توقف کنید (با توجه به وضعیت ترافیک) و سپس با نمایندگی مجاز سایپا یدک تماس بگیرید. این پیغام‌ها با چراغ هشدار دهنده STOP ظاهر می‌شوند. مثال‌هایی از پیغام‌های هشدار در صفحات بعد آمده است.

تذکر: پیغام‌ها به تنهایی یا (در صورتی که چند پیغام نمایش داده می‌شود) به تناوب روی صفحه نمایشگرها ظاهر می‌شوند و ممکن است با یک چراغ هشدار و یا بیپ صوتی همراه باشند.

تفسیر پیغام‌ها	مثال‌هایی پیغام‌ها
"بروز ایراد در عملکرد سیستم انژکتور" یا "انژکتور معیوب" نشان دهنده یک مشکل جدی در موتور خودرو است.	 25596 PANNE DE L INJECTION INJECTION FAULT
"گرم شدن بیش از حد موتور" نشان دهنده گرم شدن بیش از حد موتور خودرو است.	 23500 SURCHAUFFE DU MOTEUR ENGINE OVERHEATING
"بروز ایراد در عملکرد سیستم هیدرولیک فرمان" یا "سیستم هیدرولیک معیوب" نشان دهنده بروز ایراد در عملکرد سیستم هیدرولیک فرمان خودرو است.	 25597 PANNE DE LA DIRECTION STEERING FAULT
"خرابی کامپیوتر" نشان دهنده وجود مشکل در سیستم مدیریت الکترونیک خودرو است.	 23502 DEFAILLANCE ELECTRONIQUE ELECTRONIC FAULT

نمایشگر دمای هوای بیرون

ویژگی:

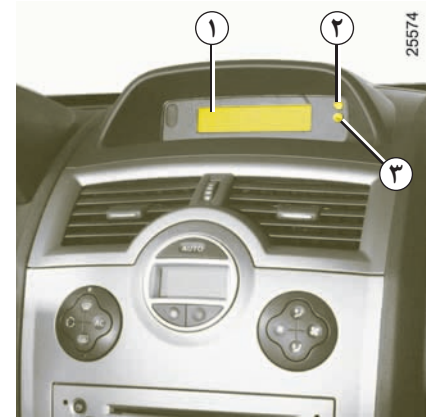
هنگامی که دمای هوای بیرون بین ۳- درجه سانتیگراد و ۳+ درجه سانتیگراد باشد، علامت °C چشمک می‌زند (نشان دادن خطر یخ زدن).

نمایشگر دمای هوای بیرون



چون تشکیل لایه یخ به جهت وزش باد، درصد رطوبت محیط و دمای هوا بستگی دارد، نمایش دمای هوای بیرون به تنهایی برای تشخیص یخ زدگی کافی نمی‌باشد.

ساعت و دمای هوای بیرون



با باز کردن سوئیچ، ساعت و بر حسب سطح خودرو، دمای هوای بیرون نمایش داده می‌شود.

تنظیم کردن ساعت ۱

در خودروهایی که به آن مجهز هستند، دکمه‌های ۲ و ۳ برای تنظیم ساعت استفاده می‌شوند. برای تنظیم ساعت دکمه ۲ و برای تنظیم دقیقه دکمه ۳ را فشار دهید.

در صورت قطع جریان تغذیه (قطع باتری، قطع سیم تغذیه الکتریکی...)، مقادیر نمایش داده شده در ساعت پاک می‌شوند.

بنابراین ساعت باید مجدداً تنظیم شود.

توصیه می‌کنیم در هنگام رانندگی تنظیم را انجام ندهید.

غریبک فرمان



تنظیم ارتفاع و وضعیت تلسکوپی فرمان

اهرم ۱ را کشیده و فرمان را در موقعیت دلخواه قرار دهید؛ اهرم را فشار دهید تا فرمان ثابت شود.

هیچ گاه در هنگام توقف، فرمان را تا انتها به یک سمت نچرخانید.

هیچ گاه موتور را در هنگام حرکت در سرازیری خاموش نکنید (عدم عملکرد سیستم فرمان هیدرولیک).

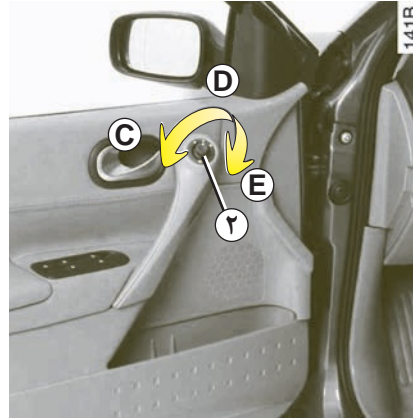
به دلایل ایمنی، این تنظیم را هنگامی که خودرو متوقف است انجام دهید.



آینه‌های جانبی

آینه‌های دارای سیستم گرم کننده

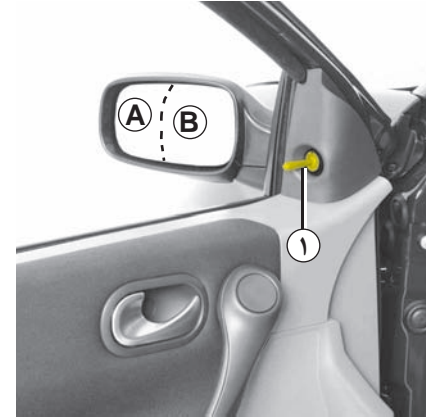
گرم کردن آینه همزمان با عمل یخ زدائی - بخارزدائی شیشه عقب صورت می‌پذیرد.



آینه‌های جانبی الکتریکی

درحالی‌که سوئیچ باز است، کلید ۲ را جابجا کنید:

- موقعیت **C** برای تنظیم آینه جانبی چپ؛
- موقعیت **E** برای تنظیم آینه جانبی راست؛
- موقعیت **D** غیرفعال.



آینه‌های جانبی با تنظیم دستی

برای تغییر جهت آینه، دسته ۱ آنرا جابجا کنید.

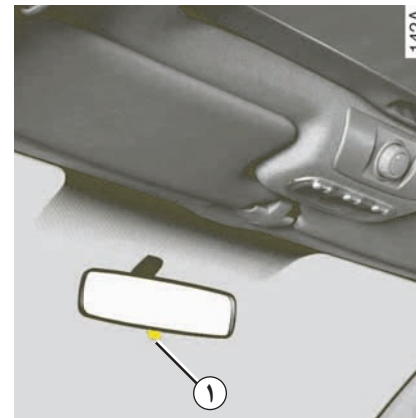


آینه جانبی طرف راننده می‌تواند شامل دو ناحیه با زاویه دید متفاوت باشد. ناحیه **B** یا ناحیه عادی که در

آینه‌های متداول قابل رویت است. ناحیه **A** ناحیه ای است که امکان دید جانبی عقب با زاویه دید بیشتر را برای ایمنی شما ایجاد می‌کند.

اشیاء داخل محدوده دید **A** خیلی دور تر از آنچه که در واقعیت هستند بنظر می‌رسند.

آینه‌ها



آینه داخل

قابلیت تغییر جهت را دارد. هنگام رانندگی در شب، برای اینکه نور چراغ‌های ماشین پشت سر، چشم شما را ناراحت نکند، دسته کوچک ۱ را که در پشت آینه قرار دارد، بکشید.

هشدار صوتی (بوق) و نوری (چراغ زدن)

در بعضی از خودروها، در صورت ترمز بسیار شدید، چراغ‌های راهنما می‌تواند بطور اتوماتیک روشن شود.

در چنین حالتی شما می‌توانید با یکبار فشار دادن کلید فلاشر ۲ چراغ‌های راهنما را خاموش کنید.

چراغ‌های راهنما

دسته راهنما ۱ را به موازات فرمان و در جهتی که می‌خواهید دور بزنید حرکت دهید.

در هنگام رانندگی در بزرگراه، معمولاً گردش فرمان برای برگرداندن دسته راهنما به وضعیت اولیه ۰ کافی نمی‌باشد. لذا لازم است در مدت تغییر مسیر، دسته راهنما را در وضعیت وسط نگه دارید.

با رها کردن، دسته راهنما به حالت اولیه ۰ برمی‌گردد.



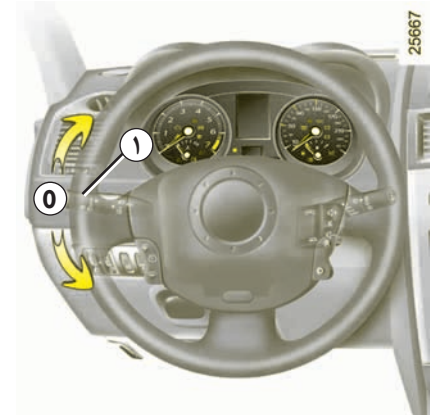
چراغ اعلام خطر «فلاشر»

کلید فلاشر ۲ را فشار دهید.

این کلید بطور همزمان چهار چراغ راهنما و دو راهنمای کوچک جانبی را در حال چشمک زدن روشن می‌کند.

این حالت فقط هنگامی استفاده می‌شود که شما بخواهید در شرایط بروز خطر راننده‌های دیگر را آگاه کنید که:

- ناچار هستید در محلی غیر معمول و یا حتی ممنوع توقف کنید؛
- در شرایط رانندگی و یا ترافیکی خاصی قرار دارید.



هشدار صوتی (بوق)

قسمت وسط فرمان را فشار دهید.

هشدار نوری (چراغ زدن)

برای چراغ زدن، حتی اگر چراغ‌ها خاموش باشند، دسته راهنمای ۱ را به طرف خودتان بکشید.

روشنایی و چراغ‌های بیرونی خودرو

عملکرد اتوماتیک

(برحسب سطح خودرو)

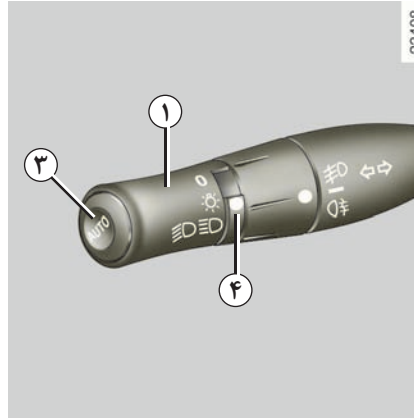
در هنگام روشن بودن موتور، چراغ‌های نور پایین متناسب با شدت نور بیرون و بدون تغییر در وضعیت دسته راهنما ۱ (وضعیت 0) به صورت اتوماتیک روشن یا خاموش می‌شوند.

این عملکرد می‌تواند فعال یا غیر فعال شود.

- برای فعال کردن آن، دکمه ۳ را حداقل چهار ثانیه فشار دهید. فعال شدن آن با دو صدای بیپ و یک پیغام بر روی صفحه نشانگرها تایید می‌شود.

- برای غیرفعال کردن آن در حالیکه موتور خودرو خاموش است، دکمه ۳ را حداقل چهار ثانیه فشار دهید. غیرفعال شدن آن با یک صدای بیپ تایید می‌شود و پیغام «روشن شدن اتوماتیک چراغ‌ها غیرفعال» روی صفحه نشانگرها ظاهر می‌شود.

هرگونه تغییر در وضعیت دسته راهنما ۱ نسبت به حالت اتوماتیک تقدم داشته و آنرا لغو می‌کند.

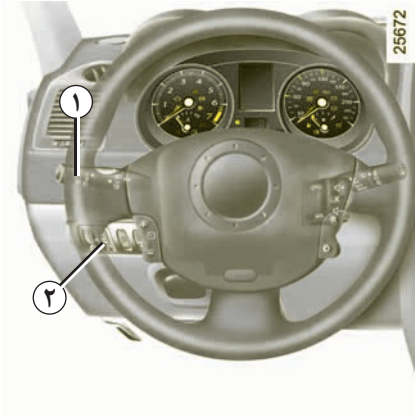


روشن کردن چراغ‌های نور پایین

عملکرد دستی

قسمت انتهایی دسته راهنما ۱ را بچرخانید تا علامت آن روبروی نشانه ۴ قرار بگیرد.

در تمام حالات یک نشانگر روی صفحه نشانگرها روشن می‌شود.



روشن کردن چراغ‌های کوچک

قسمت انتهایی دسته راهنما ۱ را بچرخانید تا علامت آن روبروی نشانه ۴ قرار بگیرد.

صفحه نشانگرها روشن می‌شود. شدت نور آنرا می‌توان با چرخاندن کلید چرخان ۲ تنظیم کرد.

قبل از شروع به رانندگی در شب: از عملکرد صحیح تجهیزات الکتریکی اطمینان حاصل کنید و چراغ‌های خودرو را تنظیم نمایید (در صورت حمل بار بیش از حد معمول). بطور کلی، دقت کنید که چراغ‌ها پوشیده شده نباشند (کثیفی، گل، برف، یا هرگونه شیء که روی آنها را بپوشاند).



روشنایی و چراغ‌های بیرونی خودرو (ادامه)

خاموش کردن چراغ‌ها

عملکرد دستی

به دو صورت ممکن است:

- انتهای دسته راهنما ۱ را به حالت اولیه برگردانید.
- چراغ‌ها، هنگام خاموش کردن موتور، با باز شدن درب سمت راننده یا قفل کردن خودرو، خاموش می‌شوند. در این صورت، وقتی موتور دوباره روشن شود، چراغ‌ها در حالت دسته راهنما ۱ روشن خواهند شد.

عملکرد اتوماتیک

(برحسب سطح خودرو)

چراغ‌ها، هنگام خاموش کردن موتور، با باز شدن درب سمت راننده یا قفل کردن خودرو، خاموش می‌شوند.

هشدار صوتی روشن ماندن چراغ‌ها

در صورتی که چراغ‌ها بعد از خاموش کردن موتور روشن مانده باشند، در هنگام باز شدن درب یک هشدار صوتی شنیده می‌شود تا به شما یادآوری کند که چراغ‌ها روشن مانده‌اند.

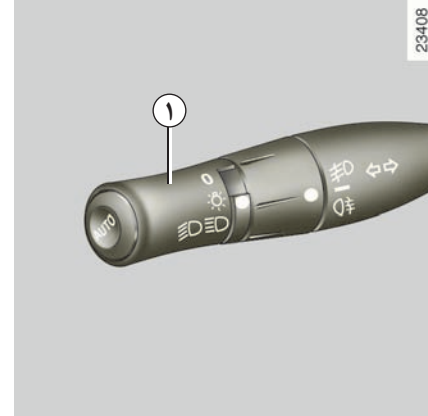
عملکرد «چراغ‌های همراه تا منزل»

این عملکرد (بعنوان مثال مناسب برای روشن کردن محل ورودی گاراژ و...) به شما اجازه می‌دهد تا چراغ‌های نور پایین را به صورت زماندار و لحظه‌ای روشن کنید.

در حالیکه موتور و چراغ‌ها خاموش است، انتهای دسته راهنما ۱ را، که در وضعیت 0 قرار دارد، به سمت خودتان بکشید، چراغ‌های نور پایین به مدت حدود ۳۰ ثانیه روشن می‌شود.

این عملکرد محدود به حداکثر چهار بار و زمان روشنایی ۲ دقیقه است.

برای خاموش شدن چراغ‌ها قبل از خاموشی اتوماتیک، انتهای دسته راهنما ۱ را بچرخانید و سپس آنرا به حالت 0 برگردانید.



روشن کردن چراغ‌های نور بالا

در حالیکه چراغ‌های نور پایین روشن هستند، دسته راهنما را به طرف خودتان بکشید.

هنگامی که چراغ‌های نور بالا روشن هستند، یک نشانگر روی صفحه نشانگرها روشن می‌شود.

برای بازگشت به وضعیت چراغ‌های نور پایین، دسته راهنما را مجدداً به طرف خودتان بکشید.

روشنایی و چراغ‌های بیرونی خودرو (ادامه)

خاموش کردن

حلقه ۵ را مجدداً بچرخانید تا علامت آن روبروی نشانه ۶ مربوط به چراغ مه شکنی که می‌خواهید خاموش کنید، قرار گیرد.

خاموش کردن چراغ‌های بیرونی باعث خاموشی چراغ‌های مه شکن نیز می‌شود.



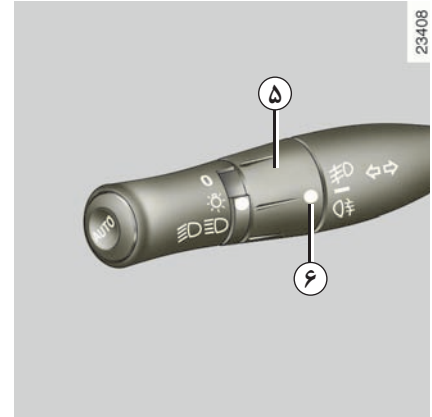
چراغ مه شکن عقب

حلقه وسطی دسته راهنما ۵ را بچرخانید تا علامت آن روبروی نشانه ۶ قرار گیرد، سپس آنرا رها کنید.

عملکرد این چراغ‌ها به حالت انتخاب شده چراغ‌های بیرونی بستگی دارد و بنابراین یک نشانگر بر روی صفحه نشانگرها روشن می‌شود.

به منظور پرهیز از ایجاد مزاحمت برای رانندگان دیگر، به خاطر داشته باشید در مواقعی که نیاز به این عملکرد نیست، آنرا غیر فعال کنید.

تذکر: چراغ مه شکن عقب طرف راننده قرار گرفته است.



چراغ‌های مه شکن جلو

حلقه وسطی دسته راهنما ۵ را بچرخانید تا علامت آن روبروی نشانه ۶ قرار گیرد، سپس آن را رها کنید.

عملکرد این چراغ‌ها به وضعیت انتخاب شده چراغ‌های بیرونی بستگی دارد و بنابراین یک نشانگر بر روی صفحه نشانگرها روشن می‌شود.

در هوای مه‌آلود چراغ‌های مه شکن به طور اتوماتیک روشن نمی‌شوند و روشن شدن آنها در اختیار راننده است: نشانگرهای مربوطه در صفحه نشانگرها شما را از روشن بودن (روشن بودن نشانگر) یا خاموش بودن (خاموش بودن نشانگر) چراغ‌های مه شکن مطلع می‌کند.

تنظیم الکتریکی ارتفاع نور چراغ های جلو



برای خودروهایی که به این سیستم مجهز هستند، کلید دندانه دار **A** امکان انتخاب ارتفاع را به نسبت مقدار چرخش اعمال شده، ایجاد می کند.

کلید دندانه دار **A** را برای کم کردن ارتفاع نور چراغ جلو به طرف پائین و برای اضافه کردن ارتفاع آن به طرف بالا بچرخانید.

متناسب با سطح خودرو این تنظیمات می تواند به صورت خودکار صورت پذیرد.

برف پاک کن / شیشه شوی جلو

عملکرد برف پاک کن اتوماتیک

(بر حسب سطح خودرو)

زمانی که موتور روشن است یا در حالت سوئیچ باز، دسته برف پاک کن ۱ را حرکت دهید.

- **A** توقف.

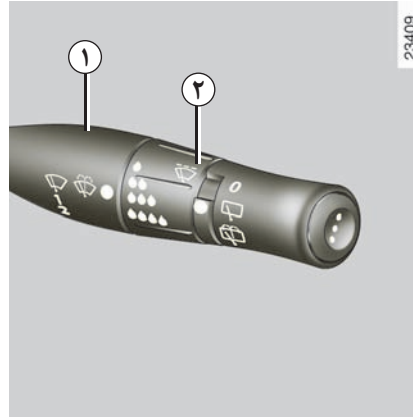
- **B** عملکرد برف پاک کن اتوماتیک.

در صورتی که این عملکرد انتخاب شده باشد، سیستم وجود آب بر روی شیشه جلو را تشخیص داده و برف پاک کن ها را با سرعت لازم فعال می کند.

با چرخاندن حلقه ۲ دور دسته برف پاک کن می توان زمان توقف بین دو حرکت را تغییر داد.

- **C** حرکت متناوب آهسته.

- **D** حرکت متناوب سریع.

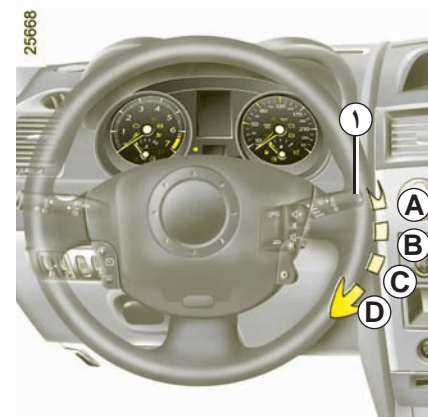


ویژگی

چنانچه در هنگام رانندگی، خودرو متوقف شود سرعت برف پاک کن کاهش می یابد. سرعت حرکت آن از زیاد به کم تغییر می کند.

به محض اینکه خودرو مجدداً حرکت کند، برف پاک کن به سرعت اولیه برمی گردد.

هرگونه تغییر در وضعیت دسته برف پاک کن ۱ نسبت به حالت اتوماتیک تقدم داشته و آنرا غیر فعال می کند.



زمانی که موتور روشن است یا در حالت سوئیچ باز، دسته برف پاک کن ۱ را حرکت دهید.

- **A** توقف.

- **B** حرکت برف پاک کن با دور متناوب.

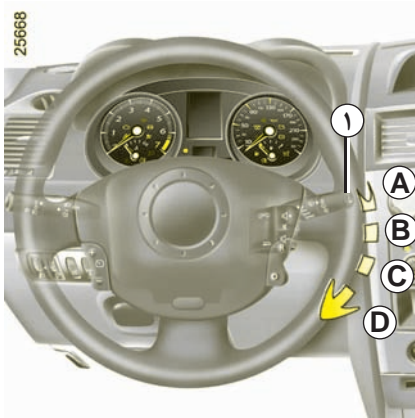
بین دوبار حرکت تیغه های برف پاک کن به مدت چند ثانیه توقف وجود دارد. با چرخاندن حلقه ۲ دور دسته برف پاک کن می توان زمان توقف بین دو حرکت را تغییر داد.


- **C** حرکت متناوب آهسته.

- **D** حرکت متناوب سریع.

در صورت قفل شدن مکانیکی (بخ زدن شیشه جلو...) سیستم به طور اتوماتیک تغذیه برف پاک کن را قطع می کند.

برف پاک کن / شیشه شوی جلو (ادامه)




 سستشوی خودرو، دسته برف پاک کن
 وضعیت **A** (خاموش) قرار دهید تا هنگام
 روشن شدن برف پاک کن اتوماتیک از خراب
 شدن تیغه‌ها جلوگیری شود.

در هنگام یخ زدگی، اطمینان حاصل کنید که
 تیغه های برف پاک کن یخ نزنده باشد (خطر داغ
 کردن موتور برف پاک کن).

وضعیت تیغه‌ها را کنترل نمایید. به منظور
 جلوگیری از کاهش کارایی، آنها را هر سال
 تعویض کنید.

شیشه جلو خودرو را مرتب تمیز کنید.

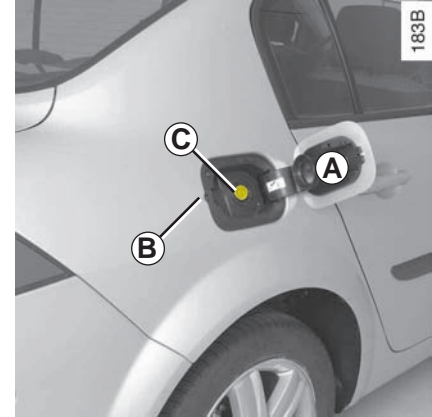
در صورتی که قبل از متوقف کردن برف
 پاک کن‌ها (وضعیت **A**) موتور را خاموش کنید،
 تیغه‌های برف پاک کن در هر وضعیتی که باشند
 متوقف خواهند شد.



شیشه شوی شیشه جلو

درحالی که سوئیچ باز است، دسته برف پاک کن ۱ را
 به طرف خودتان بکشید.

مخزن سوخت



ظرفیت قابل استفاده مخزن سوخت: حدود ۶۰ لیتر می‌باشد.

برای باز کردن درپوش **A**، انگشت خود را داخل فرورفتگی **B** برده و سپس درپوش را بکشید.

سوپاپ ضد برگشت (سوپاپ فلزی) **C** در لوله تغذیه باک قرار داده شده است.

برای پرکردن مخزن سوخت به پاراگراف «سوخت گیری» مراجعه نمایید.

کیفیت سوخت

از یک سوخت با کیفیت مرغوب استفاده نمایید که استانداردهای متداول خاص آن کشور را داشته باشد.

الزاماً از بنزین بدون سرب استفاده نمایید. عدد اکتان یا (RON) باید با مشخصات درج شده بر روی برچسبی که در درپوش فلزی باک **A** موجود است مطابقت داشته باشد.

به «مشخصات موتورها» در فصل ۶ رجوع کنید.

هیچ وقت با انگشتان خود بر روی سوپاپ فلزی فشار نیاورید.



هیچ گاه محل پرکردن سوخت را با دستگاه شستشوی پرفشار نشوئید.

در هیچ شرایطی بنزین و گازوئیل را با یکدیگر مخلوط نکنید، حتی به مقدار کم.



مخزن سوخت (ادامه)

سوخت گیری

فقط از بنزین بدون سرب استفاده نمایید.

استفاده از بنزین سرب دار باعث خرابی و صدمه زدن به تجهیزات ضدآلاینده می شود و باعث خارج شدن خودرو از گارانتی می گردد.

به منظور جلوگیری از پر شدن باک با بنزین سرب دار، مجرای ورودی باک مجهز به یک دریچه با سیستم ایمنی است که فقط امکان استفاده از یک نازل بنزین بدون سرب را می دهد (با پمپ).

- نازل بنزین را بطریقی وارد نمایید که سوپاپ فلزی را کنار زده و تا انتها درون لوله باک قرار گیرد. سپس دسته آن را فشار داده تا باک پر شود، (امکان سر ریز شدن وجود دارد).

- تا پایان عمل پرکردن باک آنرا به همین طریق نگهدارید.

استشمام بوی سوخت بطور مداوم

در صورت استشمام بوی سوخت بطور مداوم:

- خودروی خود را متناسب با شرایط ترافیکی به کنار جاده هدایت کرده و توقف کنید و سوئیچ را ببندید؛
- چراغ های فلاشر را روشن کرده و تمامی سرنشینان خودرو را پیاده کرده و آنها را به محلی دور از رفت و آمد راهنمایی کنید؛
- از دستکاری و سعی در روشن کردن مجدد خودرو قبل از اینکه متخصصین نمایندگی مجاز سایپا یدک خودروی شما را بازبینی نمایند، پرهیز کنید.



استکاری و یا تغییر بر روی سیستم های سوخت (واحد کنترل الکترونیکی، سیم کشی، مدار سوخت، انژکتور، سرپوش محافظ و ...) بدلیل خطری که ممکن است شما را تهدید کند اکیداً ممنوع می باشد (مگر توسط متخصصین نمایندگی مجاز سایپا یدک).

فصل ۲ : رانندگی

(دستورالعمل‌های مرتبط با مصرف بهینه و حفاظت محیط زیست)



۲-۲	مراقبت‌های اولیه
۳-۲	روشن کردن - خاموش کردن موتور
۶-۲	توجهات ویژه
۷-۲	دسته دنده
۸-۲	ترمز دستی
۸-۲	سیستم فرمان هیدرولیک
۹-۲	توصیه‌هایی به منظور کاهش آلاینده‌گی، مصرف بهینه سوخت و رانندگی
۱۲-۲	محیط زیست
۱۳-۲	سیستم ترمز ضد قفل چرخ‌ها : ABS
۱۵-۲	سیستم کمکی ترمز اضطراری
۱۶-۲	جعبه دنده اتوماتیک

مراقبت‌های اولیه

تا ۱۰۰۰ کیلومتر، حداکثر سرعت توصیه شده جهت آب بندی موتور خودرو ۱۳۰ کیلومتر در ساعت و دور موتور ۳۰۰۰ الی ۳۵۰۰ دور در دقیقه است.

بعد از ۱۰۰۰ کیلومتر اولیه، شما می‌توانید از خودرو بدون محدودیت سرعت استفاده نمایید، اما فقط بعد از ۳۰۰۰ کیلومتر اولیه می‌توان به تمامی قابلیت‌های خودرو دست یافت.

فواصل زمانی بازمینی: به فصل سرویس و نگهداری خودرو مراجعه نمایید.

ویژگی خودروهای مجهز به جعبه دنده اتوماتیک

دسته دنده را در موقعیت **N** یا **P** قرار داده و پدال ترمز را فشار دهید.

تذکر:

- اگر یکی از شرایط استارت برقرار نشده باشد، پیغام‌های: «ترمز + استارت» (BRAKE + START) بر روی نمایشگر صفحه نشانگرها نشان داده می‌شود؛
- در بعضی مواقع، برای کمک به بازکردن قفل فرمان لازم است هنگامی که بر روی دکمه استارت **۳** فشار می‌آورید، فرمان را نیز بچرخانید؛ پیغام «فرمان آزاد» (STEERING NOT LOCKED) شما را از این موضوع آگاه می‌کند.

شرایط روشن کردن موتور

فرمان‌های روشن کردن را بر روی صفحه نشانگرها دنبال نمایید، این فرمان‌ها موقعیت‌های زیر را تشریح می‌کنند:

برای روشن کردن، بر روی پدال ترمز یا کلاچ فشار آورده (فشار آوردن بر روی پدال باید تا پایان استارت زدن ادامه یابد) و سپس دکمه **۳** را فشار دهید. اگر خودرو در دنده باشد، فقط فشار دادن بر روی پدال کلاچ امکان استارت زدن را فراهم می‌آورد.

روشن کردن موتور



کارت کلید خودرو

بر روی نمایشگر **۱** صفحه نشانگرها پیغام «کارت را وارد کنید» (PLEASE INSERT CARD) نمایش داده خواهد شد.

کارت کلید خودرو را تا انتها وارد کارت خوان **۲** نمایید.

بروز ایراد در عملکرد

در بعضی مواقع کارت کلید خودرو ممکن است عمل نکند:

- خودرو در منطقه ای با تشعشعات قوی الکترومغناطیسی قرار گرفته باشد؛
- استفاده از وسایلی که با همان فرکانس کارت عمل می کنند (تلفن همراه، بازی های کامپیوتری و ...)
- ضعیف شدن باتری کارت کلید خودرو، تمام شدن باتری ...

بر روی نمایشگر ۱ صفحه نشانگرها پیغام «عدم شناسائی کارت» (CARD NOT DETECTED) و سپس پیغام «کارت خود را وارد کنید» (PLEASE INSERT CARD) نمایش داده می شود.

کارت کلید خودرو را تا انتها وارد کارت خوان ۲ نمائید.

روشن کردن موتور (ادامه)



عملکرد تجهیزات جانبی

برای دسترسی به بعضی از تجهیزات خودرو، هنگامی که موتور خاموش است، (سیستم صوتی و ...) کافی است که بر روی دکمه مربوطه ۳ فشار دهید بدون اینکه بر روی پدال ها فشار آورید.

خاموش کردن موتور

25567



کارت کلید خودرو

در حالیکه کارت درون کارت خوان ۲ قرار دارد، فشردن دکمه استارت و ایست موتور (start/stop) باعث خاموش شدن موتور می شود. در این حالت، درآوردن کارت از کارت خوان منجر به قفل شدن فرمان می شود (از قفل شدن آن اطمینان حاصل نمایید).

در صورتی که کارت داخل کارت خوان نباشد، با یکبار فشردن دکمه، پیغام‌های «تأیید برای خاموش شدن موتور» (CONFIRM ENGINE STOP) و «دو بار روی دکمه STOP فشار دهید» (PRESS STOP TWICE) بر روی صفحه نشانگرها ظاهر خواهد شد.

برای تأیید خاموش شدن موتور، باید دوبار دیگر روی دکمه ۳ فشار دهید.

شرایط خاموش کردن موتور

- خودرو را متوقف کرده؛
- برای خودروهای مجهز به جعبه دنده اتوماتیک دسته دنده را در موقعیت **N** یا **P** قرار دهید؛
- دکمه ۳ را فشار دهید؛
- زمانی که موتور را خاموش می کنید، تجهیزات جانبی (سیستم صوتی، تهویه هوا و...) در حال استفاده حدود ۲۰ دقیقه به کار خود ادامه خواهند داد.
- با باز شدن درب راننده، تجهیزاتی که در حال کار هستند متوقف خواهند شد.



هیچ گاه کارت کلید خودرو را هنگامی که کودک (و یا حیوانی) داخل آن است، رها نکنید. زیرا آنها می توانند، خودرو را روشن نموده و یا تجهیزات الکتریکی آنرا از قبیل (شیشه بالابر...) فعال نمایند و بدین ترتیب احتمال گیر کردن و مجروح شدن قسمت‌هایی از بدن آنها (گردن، بازو، دست و...) وجود خواهد داشت. احتمال جراحی جدی.

هیچ گاه قبل از توقف کامل خودرو سوئیچ را نبندید، زیرا خاموش شدن موتور سبب توقف سیستم‌های کمکی: ترمز، فرمان... و تجهیزات ایمنی از قبیل کیسه‌های هوا، پیش کشنده کمربندهای ایمنی خواهد شد.

توجهات ویژه

موارد زیر باید مورد توجه قرار گیرند:

- پرهیز از حرکت طولانی درحالیکه چراغ هشدار دهنده کمبود بنزین روشن است،
- عدم استفاده از بنزین سرب دار،
- عدم استفاده از مکمل‌های روغن و بنزینی که مورد تأیید سرویس فنی رنو نیستند.

و یا بروز ایراد در عملکرد مانند:

- جرقه زدن ناقص یا کیفیت پایین سوخت یا قطع شدن اتصال شمع که نتیجه آن خود را به شکل احتراق ناقص و ریپ زدن هنگام رانندگی نشان می‌دهد،
- افت قدرت موتور،

که باعث ایجاد دمای بیش از حد در کاتالیست کانورتور و کاهش عملکرد آن می‌شود، و می‌تواند منجر به خرابی آن و وارد آمدن صدمات حرارتی به خودرو شود.

اگر عیوب عملکردی مذکور را مشاهده نمودید، جهت انجام تعمیرات هر چه سریعتر به نمایندگی مجاز سایپا یدک مراجعه نمایید.

در صورت مراجعه مستمر خودرو به نمایندگی مجاز سایپا یدک در زمان‌های تعیین شده که در فصل سرویس و نگهداری آمده است، خود را از مواجه شدن با چنین حوادثی مصون می‌دارید.

مشکلات روشن کردن خودرو

به منظور جلوگیری از وارد شدن خسارت به کاتالیست کانورتور، سعی نکنید قبل از بررسی بروز خرابی و رفع آنها، خودرو را روشن نمایید. (با استفاده از استارت زدن یا هل دادن و ...).

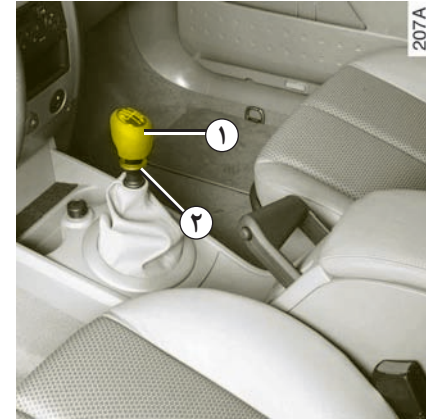
سعی کنید به جای روشن کردن موتور از نمایندگی مجاز سایپا یدک کمک بگیرید.



خودروی خود را در حال روشن بودن در مکان‌هایی که امکان تماس مواد و اجسام قابل اشتعال مانند علف و یا برگ با آگزوز داغ خودرو وجود دارد نگذاشته و یا پارک نکنید.

دسته دنده

هنگامی که سوئیچ باز است، چراغ‌های دنده عقب به محض قرارگرفتن جعبه دنده در موقعیت دنده عقب روشن می‌شوند.



جا زدن دنده عقب

خودروهای با جعبه دنده دستی: ضامن، زیر دسته دنده ۱ قرار دارد، ضامن ۲ را به طرف بالا بکشید تا بتوانید دنده عقب را جا بزنید.

خودرو با جعبه دنده اتوماتیک: به پاراگراف «جعبه دنده اتوماتیک» در فصل ۲ رجوع کنید.

تعویض دنده

انتخاب وضعیت دنده می‌بایست با دور موتور و سرعت خودرو متناسب باشد.

مراقب باشید کاهش دنده (دنده معکوس) باعث بالا رفتن بیش از حد دور موتور نگردد، بخصوص از کاهش چند دنده در یک زمان (بطور مثال از وضعیت ۵ به ۲) در سرعت‌های بالا اکیداً خودداری نمایید.

عدم رعایت این اصول می‌تواند منجر به آسیب جدی به موتور خودرو گردد.

سیستم فرمان هیدرولیک

هیچ گاه با یک باتری ضعیف حرکت نکنید.

فرمان هیدرولیک با سیستم تقویت کننده متغیر

فرمان با سیستم تقویت کننده متغیر مجهز به یک سیستم مدیریت الکترونیکی است که میزان نرمی و سفتی فرمان را متناسب با سرعت خودرو تطبیق می دهد.

فرمان هیدرولیک در هنگام پارک کردن خیلی نرمتر است (برای سهولت در امر پارک) حال آنکه با بالا رفتن سرعت، به مرور فرمان نیز سفت تر می شود (برای ایمنی و پایداری بیشتر در سرعت های بالا).



هیچ گاه در یک سرایشی موتور را خاموش نکنید، و به طور کلی در هنگام حرکت نیز این کار را انجام ندهید (عدم عملکرد فرمان هیدرولیک).

برای کشیدن ترمز دستی

آنرا بطرف بالا کشیده، اطمینان حاصل کنید که خودرو کاملاً متوقف شده باشد.



برای آزاد کردن ترمز دستی

دسته ترمز دستی ۱ را کمی به طرف بالا کشیده، دکمه ۲ را فشار دهید و دسته را به پایین بخواهانید.



بنا به شیب محل و یا وزن خودرو، شاید نیاز به اضافه کردن حداقل دو درجه اضافی محکم کشیدن ترمز دستی و نیز جا زدن دنده (یک یا عقب) برای خودروهای با جعبه دنده مکانیکی و یا جا زدن در موقعیت **P** برای خودروهای با جعبه دنده اتوماتیک باشد.



هنگام رانندگی، مراقب باشید که ترمز دستی کاملاً خوابیده باشد (نشانهگر قرمز خاموش)، زیرا احتمال داغ شدن لنت های ترمز وجود خواهد داشت.

توصیه‌هایی به منظور کاهش آلاینده‌گی، مصرف بهینه سوخت و رانندگی

رنو همواره در کاهش انتشار گازهای آلاینده و مصرف بهینه سوخت نقش مهمی را ایفا می‌کند.

با توجه به تنظیمات خاص اولیه و استفاده از آن، خودروی شما با استانداردهای ضد آلاینده‌گی جهانی مطابقت دارد. با این حال این سیستم نمی‌تواند کارایی کامل را دارا باشد. میزان انتشار گازهای آلاینده و نیز مصرف سوخت خودرو به شرایط رانندگی شما بستگی دارد. توصیه می‌شود در نگهداری و استفاده بهینه از خودرو دقت نمایید.

نگهداری

لازم به ذکر است که عدم رعایت قوانین و استانداردهای ضد آلاینده‌گی می‌تواند باعث شود مالک خودرو تحت پیگرد قانونی قرار گیرد. همچنین، استفاده از قطعات توصیه نشده (در موتور، سیستم سوخت رسانی، اگزوز و...) توسط سرویس فنی، منجر به تغییر در عملکرد سیستم‌های ضد آلاینده‌گی خودرو خواهد شد.

تنظیمات و بازرسیهای خودرو را، مطابق با دستورالعمل‌های مندرج در فصل سرویس و نگهداری، در نمایندگی مجاز سایپا یدک انجام دهید.

نمایندگی‌ها به تمامی امکانات لازم تجهیز شده‌اند تا بتوانند تنظیمات خودرو شما را همانند تنظیمات اولیه کارخانه انجام دهند.

تنظیمات موتور

- روشن شدن : نیاز به هیچ گونه تنظیمی ندارد.
- شمع‌ها : شرایط بهینه مصرف، راندمان و کارایی، رعایت کامل خصوصیات را که توسط دفتر فنی سایپا یدک تدوین شده است، ایجاب می‌کند.
- در صورت تعویض شمع‌ها، از مارک‌ها، انواع و مشخصات خاصی که برای موتور شما مناسب است استفاده نمایید. برای این منظور به نمایندگی مجاز سایپا یدک مراجعه نمایید.
- دور آرام : دور موتور به صورت خودکار تنظیم می‌شود.
- فیلتر هوا، فیلتر سوخت : فیلتر کثیف باعث افت راندمان می‌شود. باید آنرا تعویض کرد.

توصیه‌هایی به منظور کاهش آلاینده‌گی، مصرف بهینه سوخت و رانندگی (ادامه)

کنید، با در نظر گرفتن اینکه به موتور نیز نباید فشار اضافی وارد شود.

در مدل‌های با جعبه دنده اتوماتیک ترجیحاً از حالت **D** استفاده نمایید.

- در سربالایی‌ها بهتر است به جای ثابت نگه داشتن سرعت، وضعیت پدال گاز را ثابت نگه دارید و از فشار دادن بیشتر آن اجتناب نمایید.

- گرفتن کلاچ و گاز دادن بی دلیل قبل از خاموش کردن موتور بر روی خودروهای مدرن، کاری بی‌بهره است.

تعویض دنده

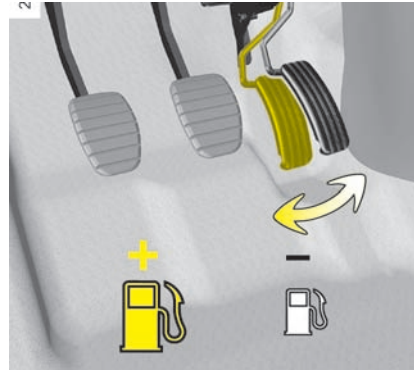
انتخاب وضعیت دنده می‌بایست با دور موتور و سرعت خودرو متناسب باشد.

مراقب باشید کاهش دنده (دنده معکوس) باعث بالا رفتن بیش از حد دور موتور نگردد، بخصوص از کاهش چند دنده در یک زمان (بطور مثال از وضعیت ۵ به ۲) در سرعت‌های بالا اکیداً خودداری نمایید.

عدم رعایت این اصول می‌تواند منجر به آسیب جدی به موتور خودرو گردد.

- آب و هوای بد، آب گرفتگی در جاده‌ها.

در جاده‌ای که ارتفاع آب از لبه رینگ چرخ بالاتر باشد رانندگی نکنید.



چک کردن گازهای آلاینده خودرو

سیستم کنترل گازهای خروجی اگزوز، امکان تشخیص ایراد در عملکرد تجهیزات ضد آلاینده‌گی خودرو را می‌دهد.

این عیوب می‌توانند به خروج مواد سمی مضر و یا تخریب مکانیکی منجر شوند.

روشن شدن این نشانگر در صفحه نشانگرها خرابی‌های احتمالی سیستم را



نشان می‌دهد:

با باز شدن سوئیچ، روشن و بعد از گذشت سه ثانیه خاموش خواهد شد.

- در صورت روشن ماندن مداوم، هر چه سریعتر به نمایندگی مجاز سایپا یدک مراجعه نمایید؛

- در صورت چشمک زدن، دور موتور را تا زمان متوقف شدن این هشدار کاهش دهید. هر چه سریعتر به نمایندگی مجاز سایپا یدک مراجعه نمایید.

رانندگی

- به جای اینکه موتور را در حالت توقف گرم کنید، به آرامی با آن رانندگی کنید تا به دمای مناسب خود برسد.

- سرعت بالا سبب افزایش هزینه‌های خودرو می‌شود.

- رانندگی با "سرعت زیاد" پر هزینه است: سعی کنید به "صورت صحیح" از خودرو استفاده نمایید.

- با تخمین مناسب فاصله خودرو تا مانع و سر پیچ تا حد امکان کمتر از ترمز استفاده کنید و برای کم کردن سرعت به آرامی پا را از روی پدال گاز بردارید.

- از شتاب گرفتن ناگهانی پرهیز کنید.

- دور موتور را هنگام تعویض دنده بالا نبرید.

تا جای ممکن همیشه از دنده‌های سبکتر استفاده

توصیه‌هایی به منظور کاهش آلاینده‌گی، مصرف بهینه سوخت و رانندگی (ادامه)



- از رانندگی در مسیرهای کوتاه که با توقف‌های طولانی همراه است، پرهیز کنید زیرا در این وضعیت موتور هیچ‌گاه به دمای بهینه خود نمی‌رسد.

چرخ‌ها

- چرخ کم باد مصرف سوخت را افزایش می‌دهد.
- استفاده از لاستیک تأیید نشده توسط کارخانه سازنده می‌تواند مصرف سوخت را بالا ببرد.

- برای خودروهای مجهز به سیستم تهویه مطبوع (کولر)، طبیعی است که هنگام استفاده از آن، شاهد افزایش مصرف سوخت باشیم (خصوصاً در محیط‌های شهری). در خودروهایی که سیستم تهویه مطبوع آنها دستی است، در صورت عدم نیاز آنرا خاموش نمایید.

توصیه‌هایی برای کاهش مصرف سوخت و در نتیجه حفظ محیط زیست:

- بهتر است با دریچه‌های هوای باز و شیشه‌های بسته رانندگی نمایید.
- در صورتی که خودروی شما در محلی گرم یا زیر آفتاب توقف داشته است، چند دقیقه داخل خودرو را هوا دهی کنید تا از شدت گرما کاسته شود.

- از پرکردن بیش از حد باک خودداری کنید زیرا ممکن است باعث سرریز شدن بنزین شود.
- باربند خالی را بر روی خودرو ننیدید.
- برای حمل و نقل اشیاء حجیم، از یدک کش استفاده کنید.



توصیه‌های عمومی

- جریان الکتریسیته در خودرو به وسیله "سوخت" تأمین می‌شود، در صورت عدم نیاز، تجهیزات الکتریکی اضافی خودرو را خاموش نگه دارید.
ولی ایمنی رانندگی در اولویت قرار دارد، چراغ‌ها را به محض اینکه دید کم می‌شود روشن نمایید (به جهت دیدن و بهتر دیده شدن).

- بهتر است از دریچه‌های هوا استفاده ننمایید. رانندگی با شیشه‌های باز با سرعت ۱۰۰ کیلومتر در ساعت، مصرف سوخت را به میزان ۴٪ افزایش می‌دهد.

- برای یک سفر با کاروان، به فکر استفاده از یک بادشکن تأیید شده باشید و فراموش نکنید که آنرا تنظیم نمایید.

محیط زیست

خودروی شما به صورتی طراحی گردیده که با محیط زیست سازگار می باشد.

تولید:

خودروی مگان در کارخانه ای تولید شده است که در آن بالاترین استانداردهای زیست محیطی رعایت می شود.

علاوه بر این، شرکت سازنده سیستمی را به کار گرفته است که تمامی مواد تشکیل دهنده اجزاء خودرو را نیز کنترل می کند.

خروج گازها:

خودروها مجهز به یک سیستم ضدآلایندهی هستند که شامل کاتالیست کانور تور، سنسور اکسیژن و فیلتر ذغالی فعال می باشد (که این مورد آخر مانع از پراکنده شدن گازهای بنزین داخل باک به هوای آزاد می شود).

بازیافت:

شرکت سازنده از تمام دانش فنی خود، برای به حداقل رساندن خسارات به محیط زیست، در تمام طول عمر خودرو شما بهره جسته است.

بیشتر از ۹۵٪ این خودرو قابل بازیافت است. برای سهولت در چرخه بازیافت، از ابتکارات فراوانی در طراحی خودرو و مواد مصرفی آن استفاده شده است.

این خودرو شامل تعدادی زیادی قطعه ساخته شده از مواد پلاستیکی بازیافتی و یا تجدیدپذیر (چوب، پنبه، کائوچوی طبیعی...) است.

شما نیز در احترام گذاشتن به محیط زیست مشارکت نمایید!

- قطعات مستعمل و تعویض شده هنگام انجام سرویس های دوره ای خودرو (باتری، فیلتر روغن، فیلتر هوا، ...) و قوطی های روغن (خالی و یا پر از روغن مصرف شده) باید در اختیار سازمان های مخصوص بازیافت قرار داده شوند.
- خودرو باید در انتهای عمر خود، برای بازیافت در اختیار مراکز تأیید شده گذاشته شود.
- در هر شرایطی، قوانین محلی خود را رعایت کنید.

سیستم ترمز ضد قفل چرخ ها : ABS

در هر بار فعال شدن این سیستم، لرزشی کم و بیش قوی بر روی پدال ترمز احساس می شود. این نشانه های حسی شما را از کم شدن و به مرز قابل قبول رسیدن پایداری چرخ ها بر سطح جاده آگاه می کند و به شما نشان می دهد که بهتر است رانندگی خود را متناسب با وضعیت جاده تطبیق دهید.

به علاوه این سیستم امکان کم کردن مسافت توقف را نیز، به خصوص هنگامی که پایداری روی جاده با مشکل همراه است (زمین خیس، زمین یخ زده، آسفالت خراب)، فراهم می کند.



اگرچه سیستم ABS امکان بهینه ترمز کردن را فراهم می آورد، با این حال به هیچ عنوان امکان بالا بردن خصوصیات فیزیکی مرتبط با اصطکاک لاستیک و جاده را ندارد. قوانین معمول باید مانند همیشه الزاماً رعایت شوند (فاصله مجاز بین خودروها و غیره). **این واقعیت که شما از ایمنی بیشتری برخوردار هستید، نباید شما را به انجام کارهای خطرناک ترغیب نماید.**

هنگام ترمز شدید، کم کردن مسافت توقف و کنترل پایداری و فرمان پذیری خودرو دو هدف اصلی هستند. بنا برماهیت جاده، شرایط آب و هوایی و عکس العمل شما، خطرات مرتبط با ازدست دادن پایداری بر روی جاده وجود دارند: قفل شدن چرخ ها و از دست دادن فرمان پذیری خودرو. برای گریز از این گونه خطرات شما سیستم ضد قفل چرخ ها یا (ABS) را در اختیار دارید.

نکته مهم در ایمنی این است که اجزاء سیستم ترمزگیری، حتی در زمان ترمز گرفتن خیلی شدید، باعث قفل شدن چرخ ها نشود تا امکان هدایت خودرو و کنترل مسیر حرکت وجود داشته باشد. در چنین شرایطی استفاده از فرمان و انجام حرکت هایی برای رد کردن موانع، ضمن ترمزگرفتن، کاملاً قابل اجرا است.

سیستم ترمز ضد قفل چرخ ها : ABS (ادامه)

در صورت غیر فعال شدن سیستم ABS وضعیت‌های زیر پدید می‌آیند:

۱ - چراغ‌های هشدار نارنجی  و  در صفحه نشانگرها روشن می‌شوند.

ترمزگیری شما همچنان برقرار است اما بدون سیستم ترمز ضد قفل چرخ‌ها. فوراً به نمایندگی مجاز سایپا یدک مراجعه نمایید.

۲ - چراغ هشدار نارنجی  و چراغ هشدار قرمز ایراد سیستم ترمز  به همراه  و عبارت **STOP** «نقص در ترمزگیری» در نمایشگر صفحه نشانگرها روشن می‌شوند.

این علامت‌ها نشانگر بروز ایراد در عملکرد سیستم ترمز ABS است. در این حالت عمل ترمزگیری فقط به صورت ساده (خودرو بدون سیستم ABS) انجام می‌گیرد. در این شرایط، ترمز گرفتن ناگهانی خطرناک است و این موضوع می‌تواند باعث توقف سریع خودرو (بدون پایداری مناسب) و ایجاد حادثه شود. به نمایندگی مجاز سایپا یدک مراجعه نمایید.

سیستم ترمز ABS مستقل از فشار وارده بر پدال ترمز عمل می‌کند. بدین ترتیب، در وضعیت بحرانی، توصیه می‌شود که یک فشار قوی و مداوم را بر روی پدال ترمز وارد نمایید. لزومی ندارد که فشارهای پی در پی وارد کنید (پر کردن پمپ ترمز).

سیستم کمکی ترمز اضطراری

این سیستم مکمل ABS است و به شما کمک می‌کند تا مسافت توقف خودرو کاهش یابد.

اصول عملکرد

سیستم امکان تشخیص وضعیت ترمز اضطراری را می‌دهد. در این حالت، سیستم کمکی ترمز بلافاصله حداکثر توان خود را بر روی مدار ترمز اعمال می‌کند.

تا زمانی که پدال ترمز رها نشده باشد، سیستم با ABS عمل خواهد کرد.

روشن شدن فلاشرها

برحسب سطح خودرو، این چراغ‌ها می‌توانند در زمان کاهش سریع سرعت به طور خودکار روشن شوند.

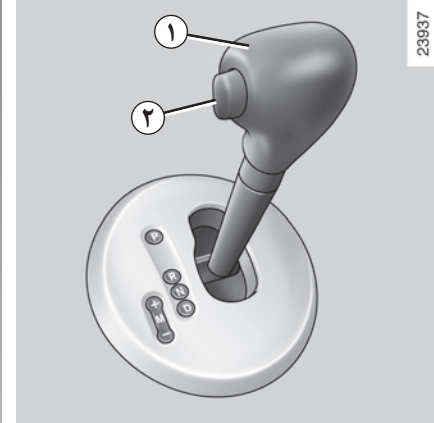


این عملکرد یک سیستم کمکی است که هنگام رانندگی در وضعیت بحرانی، رفتار خودرو را متناسب با شرایط ایجاد شده در رانندگی تطبیق می‌دهد.

با این حال، این سیستم به جای راننده عمل نخواهد کرد. و امکانات خودرو را نیز بیشتر نمی‌کند، بنابراین نباید عاملی برای تشویق به رانندگی با سرعت بیشتر محسوب شود.

بنابراین هنگام رانندگی نمی‌تواند، به هیچ عنوان، جایگزین دقت، احتیاط و نیز مسؤولیت راننده شود (راننده همیشه هنگام رانندگی باید مراقب حوادث ناگهانی که ممکن است رخ دهند باشد).

جعبه دنده اتوماتیک



23937

انتخاب دنده ۱

P موقعیت پارک

R موقعیت دنده عقب

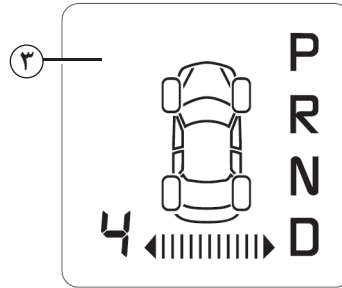
N موقعیت دنده خلاص

D موقعیت اتوماتیک

4 نمایش موقعیت دنده در حالت دستی


نمایشگر ۳ موجود در صفحه نشانگرها شما را در جریان وضعیت دنده و دنده انتخاب شده قرار می‌دهد.

23957



رانندگی

دسته دنده را در موقعیت **P** یا **N** قرار داده، سوئیچ را باز کنید.

پا را بر روی پدال ترمز فشار دهید (در این حالت نمایشگر  بر روی صفحه نشانگرها ۳ خاموش می‌شود)، موقعیت دنده را به موقعیت دلخواه یا **P** تغییر دهید.

قرار دادن دسته دنده در موقعیت **D** یا **R** فقط باید هنگامی که خودرو متوقف است، صورت پذیرد. پدال ترمز را فشار دهید و پدال گاز در وضعیت آزاد باشد.

برای تغییر دادن موقعیت از **P**، الزامی است که قبل از فشار دادن دکمه دسته دنده ۲، ابتدا پدال ترمز را فشار دهید.

رانندگی در حالت اتوماتیک

دسته دنده را در موقعیت **D** قرار دهید. در اکثر شرایط رانندگی عادی، شما نیاز به تعویض دنده ندارید: دنده‌ها خود به خود، در زمان مناسب و متناسب با وضعیت موتور عوض خواهند شد، زیرا «حالت اتوماتیک» عوامل مختلفی از قبیل وزن خودرو، اطلاعات جاده و نحوه رانندگی را در نظر می‌گیرد.

رانندگی در حالت مصرف بهینه سوخت

در جاده، همیشه دسته دنده را در موقعیت **D** قرار دهید، درحالی‌که فشار پا روی پدال گاز کم باشد، دنده به صورت خودکار سبک تر می‌شود.

شتاب و سبقت

پدال گاز را با شدت تمام و تا آخر فشار دهید (به صورتی که از نقطه سفت شدن پدال بگذرد).

این کار باعث می‌شود که دنده به بهترین وضعیت متناسب با شرایط موتور سنگین تر شود.

جعبه دنده اتوماتیک (ادامه)

رانندگی در حالت دستی

- در حالتی که دسته دنده در موقعیت **D** قرار دارد، آن را به طرف چپ بکشید:
- با اعمال حرکت‌های پی در پی جلو یا عقب دستی بر روی دسته دنده می‌توانید دنده را عوض نمایید.
- برای رفتن به دنده‌های سنگین‌تر، حرکت‌های اعمال شده به طرف عقب باشد.
- برای رفتن به دنده‌های سبکتر، حرکت‌های اعمال شده بطرف جلو باشد.
- وضعیت گیربکس در صفحه نشانگرها قابل رویت است.

حالت‌های خاص

در بعضی از موقعیت‌های رانندگی (مثال: سیستم حفاظت موتور، ...) «سیستم اتوماتیک» خود می‌تواند فرمان تعویض دنده را اعمال نماید.

همین‌طور، برای جلوگیری از «تعویض اشتباه دنده»، ممکن است که دنده مورد نظر به وسیله «سیستم اتوماتیک» تائید نشود: که در این صورت برای مطلع کردن شما موقعیت گیربکس بر روی صفحه نشانگرها برای چند ثانیه شروع به چشمک زدن می‌کند.

شرایط ویژه

- اگر وضعیت خاص جاده و پر پیچ بودن آن اجازه ندهد که در حالت اتوماتیک رانندگی نمایید (مثال: در کوهستان)، توصیه می‌شود که به حالت دستی برگردید.
- این کار به خاطر اجتناب از تغییر پی در پی دنده در «حالت اتوماتیک» در سربالایی، و نیز برای ترمز موتور در سراسیمی‌های طولانی است.
- در هوای خیلی سرد، برای جلوگیری از خاموش شدن موتور، قبل از اینکه حالت **P** یا **N** را عوض کنید چند لحظه‌ای صبر کنید و دسته دنده را در موقعیت **D** یا **R** قرار دهید.
- خودروهایی که مجهز به سیستم ویژه حرکت در برف نیستند در جاده‌های لغزنده و یا با پایداری کم، به منظور جلوگیری از سرخوردن در هنگام شروع حرکت، مناسب‌تر است که به حالت دستی رفته و با دنده ۲ شروع به حرکت نمایید.

وضعیت پارک خودرو

هنگامی که خودرو کاملاً متوقف است، پا را روی ترمز نگه دارید و دسته دنده را در موقعیت **P** قرار دهید: جعبه دنده به حالت خلاص درمی‌آید و چرخ‌های محرک به صورت مکانیکی از طریق سیستم انتقال نیرو قفل می‌شوند.

حتماً از ترمز دستی استفاده نمایید.



در صورت ضربه بر زیر شاسی خودرو هنگام دنده عقب (به عنوان مثال: برخورد با یک پایه مانع، پیاده رو برآمده یا سایر مبلمان شهری) می‌توانید به خودرو آسیب برسانید (تغییر شکل اکسل عقب).

برای انتخاب از خطر تصادف، خودرو باید توسط نمایندگی مجاز مورد بازبینی قرار گیرد.


جعبه دنده اتوماتیک (ادامه)

بروز ایراد در عملکرد

- در حال حرکت، اگر پیغام «جعبه دنده را چک کنید» (CHECK GEARBOX) به همراه روشن شدن چراغ هشدار  در صفحه نشانگرها ظاهر شود، نشان دهنده بروز ایراد در عملکرد است.

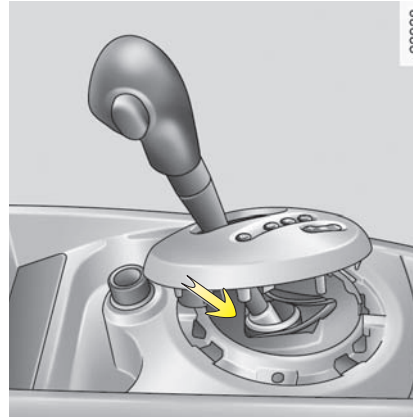
هر چه سریعتر به نمایندگی مجاز سایپا یدک مراجعه کنید.

- در حال حرکت، اگر پیغام «داغ شدن جعبه دنده» (GEARBOX OVERHEATING) به

همراه چراغ هشدار  در صفحه نشانگرها ظاهر شود، و اگر ترافیک اجازه این کار را بدهد، از ماندن در دنده **D** (یا **R**) خودداری کنید؛ و به موقعیت **N** برگردید.

هر چه سریعتر به نمایندگی مجاز سایپا یدک مراجعه نمایید.

- رفع خرابی یک خودرو با جعبه دنده اتوماتیک، به فصل ۵ پاراگراف «بکسل کردن» مراجعه نمایید.



23938

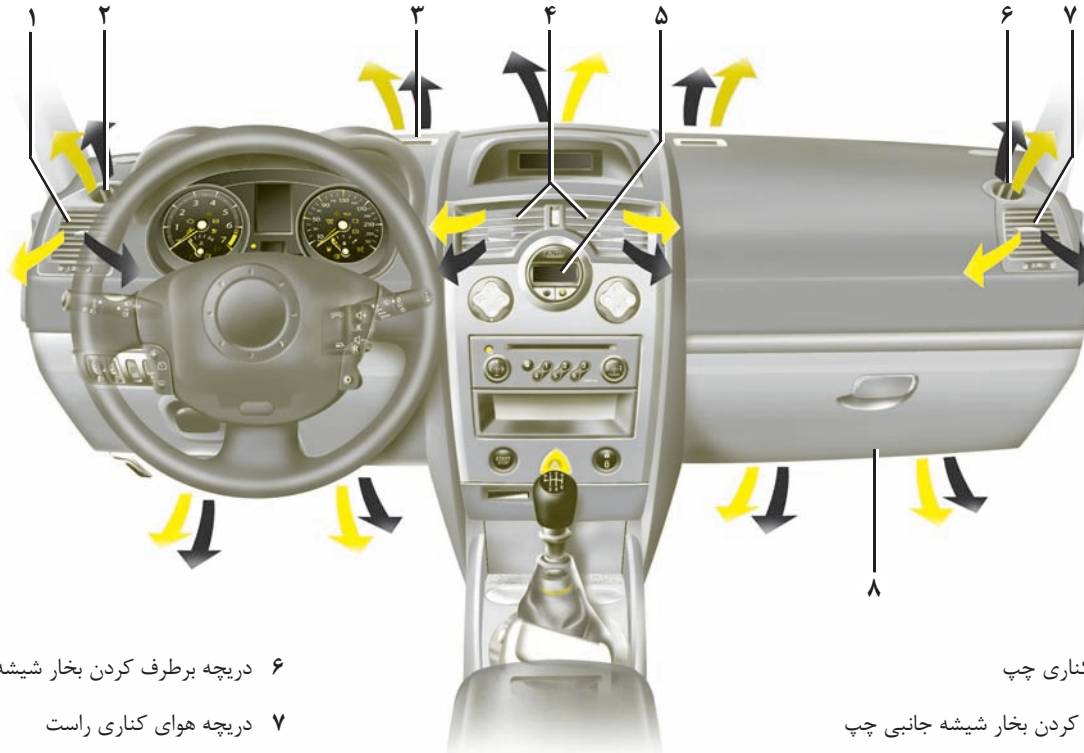
هنگام شروع حرکت، اگر دسته دنده در موقعیت **P** قفل شده باشد و با فشار دادن روی پدال ترمز کلید مربوطه آزاد نشود، امکان آزاد کردن آن به صورت دستی وجود دارد. بدین منظور روکش بالایی دور دسته دنده را که توسط دکمه‌هایی نصب شده است (مطابق شکل) آزاد نمایید.

علامت پایین میله دسته دنده و دکمه آزاد کردن روی دسته دنده را به طور همزمان فشار دهید.

فصل ۳ : آسایش در خودرو

۲-۳		دریچه‌های هوا.....
۴-۳		بخاری / تهویه مطبوع.....
۱۷-۳		شیشه بالابرهای برقی.....
۲۰-۳		شیشه بالابرهای دستی.....
۲۱-۳		آفتاب گیر.....
۲۲-۳		چراغ‌های داخل محفظه سرنشین خودرو.....
۲۳-۳		چیدمان / مرتب کردن فضای محفظه سرنشین خودرو.....
۲۷-۳		زیرسیگاری - فندک.....
۲۸-۳		صندوق عقب.....
۲۹-۳		نشیمنگاه صندلی عقب.....
۳۱-۳		حمل اشیاء داخل صندوق عقب.....
۳۲-۳		باربند.....

دریچه های هوا



25629.1

۶ دریچه برطرف کردن بخار شیشه جانبی راست

۷ دریچه هوای کناری راست

۸ خروجی های بخاری زیر پای سرنشینان

۱ دریچه هوای کناری چپ

۲ دریچه برطرف کردن بخار شیشه جانبی چپ

۳ دریچه برطرف کردن بخار شیشه جلو

۴ دریچه های هوای مرکزی

۵ نمایشگر

دریچه‌های هوا (ادامه)



جهت

راست/چپ : مکان نماهای ۲ یا ۳ را جابجا کنید.
بالا/پایین : مکان نماهای ۲ یا ۳ را بالا یا پایین
بیاورید.



جریان هوا

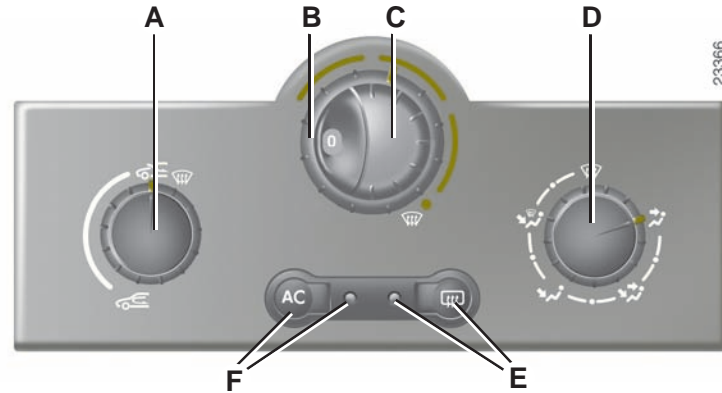
کلید چرخان ۱ را بچرخانید (در جهت افزایش).
به طرف بالا : باز شدن حداکثر.
به طرف پایین : بسته شدن.
کلید چرخان ۴ را بچرخانید (در جهت افزایش).
به طرف راست : باز شدن حداکثر.
به طرف چپ : بسته شدن.

بخاری / تهویه مطبوع

تنظیم دمای هوا

کلید **B** را به نسبت دمای هوایی که می‌خواهید، بچرخانید. هرچه خط نشانه بیشتر در قسمت قرمز قرار بگیرد، دما بالاتر می‌رود.

هنگامی که به مدت طولانی از تهویه مطبوع استفاده کرده باشید، ممکن است پس از خاموش کردن نیز هوای سرد را حس کنید. این امر با افزایش هوای گرم برطرف می‌شود (کلید **B** را به طرف راست بچرخانید).



E کلید و چراغ وضعیت یخ زدایی و بخارزدایی شیشه عقب و آینه‌های جانبی مجهز به گرم‌کن (برحسب سطح خودرو).

F کلید و چراغ فعال بودن سیستم تهویه مطبوع (برحسب سطح خودرو).

اطلاعات و توصیه‌هایی در مورد استفاده

به انتهای پاراگراف «بخاری / تهویه مطبوع» مراجعه نمایید.

کلیدهای کنترل

A کلید بازیابی هوا.

B تنظیم دمای هوا.

C تنظیم سرعت فن.

D تنظیم توزیع هوا در محفظه سرنشین خودرو.

بخاری / تهویه مطبوع (ادامه)


 وضعیت

جریان هوا به قسمت پای سرنشینان هدایت می شود.

 وضعیت

جریان هوا به تمام دریچه ها و پای سرنشینان جلو و عقب هدایت می شود.

برای ایجاد راحتی بیشتر در هوای گرم این وضعیت توصیه می شود.

 وضعیت

جریان هوا به تمام دریچه ها هدایت می شود.

توجه: برای بخارزدایی سریع، کلیدها را در وضعیت



- هوای بیرون،
- حداکثر دما،
- بخارزدایی.

استفاده از تهویه مطبوع بخار زدایی را تسریع می کند.

 وضعیت

جریان هوا بین دریچه های بخارزدایی شیشه جلو و شیشه های جانبی و پای سرنشینان جلو و عقب توزیع می شود.

برای ایجاد راحتی بیشتر در هوای سرد این وضعیت توصیه می شود.

توزیع هوا در محفظه سرنشین خودرو

کلید **D** را بچرخانید تا خط نشانه آن روبروی قسمت نشانه گذاری شده قرار بگیرد.

 وضعیت

تمام جریان هوا به سمت دریچه های بخارزدایی شیشه جلو و شیشه های جانبی هدایت می شود.

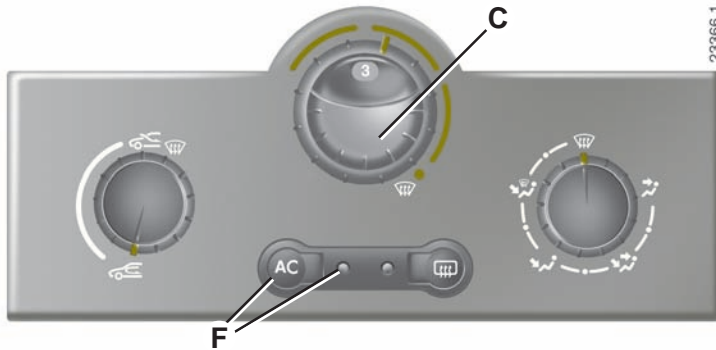
بخاری / تهویه مطبوع (ادامه)

روشن یا خاموش کردن
سیستم تهویه مطبوع

کلید **F** امکان روشن (حالتی که چراغ روشن است) یا خاموش کردن (حالتی که چراغ خاموش است) تهویه مطبوع را فراهم می‌نماید.

استفاده از تهویه مطبوع
به شما اجازه می‌دهد:

- دمای هوای داخل محفظه سرنشین خودرو را پایین بیاورید؛
 - بخار روی شیشه‌ها را زودتر برطرف کنید.
- هنگامی که دمای هوای بیرون پایین است، تهویه مطبوع کار نمی‌کند.



تنظیم سرعت فن هوا

استفاده عادی

کلید **C** را بچرخانید و آنرا روی یکی از چهار وضعیت قرار دهید تا فن تهویه هوا را بتوان تنظیم کرد.

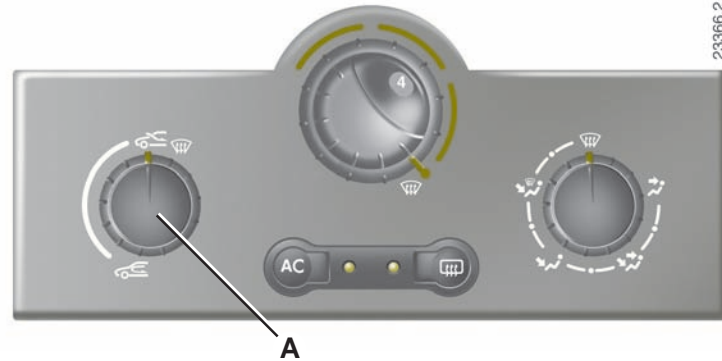
برای حداقل فن وضعیت **1** و برای حداکثر، وضعیت **4** را انتخاب کنید.

وضعیت **0**

در این وضعیت :

- تهویه مطبوع به صورت اتوماتیک خاموش می‌شود حتی اگر کلید **F** فعال باشد (چراغ روشن می‌ماند)؛
 - سرعت فن هوا درون محفظه سرنشین خودرو صفر است؛
 - با وجود این هنگامی که خودرو حرکت می‌کند مقدار کمی باد به درون خودرو وارد می‌شود.
- در حالت استفاده معمولی از این وضعیت استفاده نکنید.

بخاری / تهویه مطبوع (ادامه)



بازیابی هوا به شما امکان می دهد:

- ارتباط هوای محفظه سرنشین خودرو را با بیرون قطع کنید (رانندگی در محیط آلوده...!)
- با سهولت بیشتر به دمای هوای مورد نظر در محفظه سرنشین خودرو برسید.

راه اندازی سیستم بازیابی هوا
(قطع ارتباط هوای داخل محفظه
سرنشین خودرو با بیرون)

کلید **A** را به طرف علامت  سیستم بازیابی هوا بچرخانید.

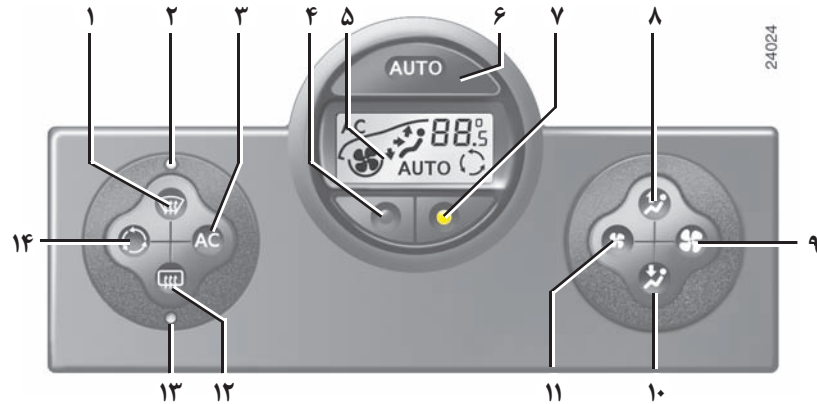
در این شرایط، هوای داخل محفظه سرنشین خودرو بدون ورود هوا از خارج بازیابی می شود.

استفاده طولانی از این وضعیت به دلیل عدم تجدید هوا در محفظه سرنشین خودرو می تواند باعث تشکیل بخار بر روی شیشه ها و ایجاد بوی نامطبوع شود.

بنابراین توصیه می شود به محض اینکه ضرورت بازیابی هوا از بین رفت، با چرخاندن مجدد کلید **A** به حالت معمولی (هوای بیرون) بازگردید.

تهویه مطبوع اتوماتیک

24024



۱۲ بخار زدایی شیشه عقب و آینه‌های جانبی دارای گرم کن (برحسب سطح خودرو).

۱۳ چراغ فعال بودن گرمکن شیشه عقب.

۱۴ کلید بازیابی جریان هوا.

اطلاعات و توصیه‌ها جهت استفاده

به انتهای پاراگراف «بخاری/تهویه مطبوع» مراجعه نمایید.

۵ نمایشگر.

۶ فعال و غیرفعال کردن حالت اتوماتیک.

۸ و ۱۰ تنظیم و توزیع هوا در داخل محفظه سرنشین خودرو.

۹ و ۱۱ تنظیم سرعت فن.

دکمه‌های کنترل

۱ کلید «شفافیت دید» برای بخار زدایی و یخ زدایی شیشه‌ها.

۲ چراغ فعال بودن عملکرد «شفافیت دید».

۳ روشن و خاموش کردن سیستم تهویه مطبوع.

۴ و ۷ تنظیم دمای هوا.

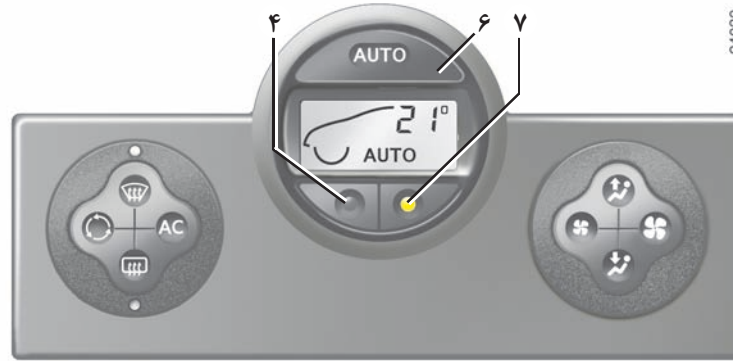
کلیدهای ۱ و ۱۲ به همراه نشانگرهای عملکرد (۲ و ۱۳) کامل می‌شوند:

- هنگامی که چراغ روشن است، سیستم فعال است،

- هنگامی که چراغ خاموش است، سیستم غیرفعال است.

تهویه مطبوع اتوماتیک (ادامه)

24030



- برای افزایش دمای هوا کلید ۷ را فشار دهید؛
 - برای کاهش دمای هوا کلید ۴ را فشار دهید.
- تنظیم دما در حالت حداقل « 15°C » و حداکثر « 27°C » به سیستم اجازه می‌دهد در هر شرایطی حداکثر سرما یا حداکثر گرما را برای محیط تولید کند.

فقط دما و علامت **AUTO** نمایش داده می‌شود عملکردهایی که توسط سیستم اتوماتیک اداره می‌شوند بر روی صفحه نمایشگر آن ظاهر نمی‌شوند.

تنظیم دما برای راحتی سرنشین: به صورت اتوماتیک

فعال کردن وضعیت اتوماتیک

کلید ۶ را فشار دهید، چراغ عملکرد **AUTO** در نمایشگر روشن می‌شود.

تهویه مطبوع اتوماتیک، سیستمی است که (به جز در حالت‌های استفاده حداکثر) راحتی محیط محفظه سرنشین خودرو و سطح مناسبی از دید را (از جهت بخارزدایی) تضمین می‌کند و در عین حال مقدار مصرف سوخت را بهینه می‌نماید. استفاده از آن توصیه می‌شود.

در حالت اتوماتیک (حالتی که چراغ هشدار دهنده **AUTO** در صفحه نمایشگر روشن است) تمام عملکردهای تهویه مطبوع توسط سیستم کنترل می‌شود.

در هنگام تغییر برخی از عملکردها، چراغ **AUTO** خاموش می‌شود. فقط عملکرد تغییر یافته توسط سیستم کنترل نمی‌شود.

تهویه مطبوع اتوماتیک (ادامه)

عملکرد

برای رسیدن به سطح راحتی انتخاب شده و حفظ آن و برای حفظ میزان دید مناسب، سیستم موارد زیر را کنترل می‌کند:

- سرعت فن تهویه؛
- توزیع هوا؛
- مدیریت بازایی هوا؛
- روشن و یا خاموش کردن سیستم تهویه مطبوع؛
- دمای هوا.

تغییر حالت اتوماتیک

عملکرد پیش فرض سیستم در حالت اتوماتیک است، اما شما این امکان را دارید تا وضعیت سیستم (توزیع هوا...) را تغییر دهید، این امکان در صفحات بعد توضیح داده شده است.

مقادیر دمایی که نمایش داده می‌شود نشان دهنده سطح راحتی است.

هنگام روشن کردن خودرو در محیط گرم یا سرد، سطح راحتی مشخص شده هر چه که باشد، بالا بردن یا پایین آوردن مقدار نمایش داده شده، در هیچ شرایطی اجازه نمی‌دهد تا سریعتر به سطح مطلوب راحتی برسید، بلکه سیستم کاهش یا افزایش دما را بهینه می‌کند (سرعت خروج باد بلافاصله به حداکثر نمی‌رسد: سرعت به تدریج افزایش پیدا می‌کند تا زمانی که دمای موتور به حد کافی برسد، این امر می‌تواند از چند ثانیه تا چند دقیقه به طول بیانجامد).

به طور کلی، درجه‌های هوای جلو داشبورد باید باز بمانند، مگر در شرایطی که باعث ایراد خاصی شوند.

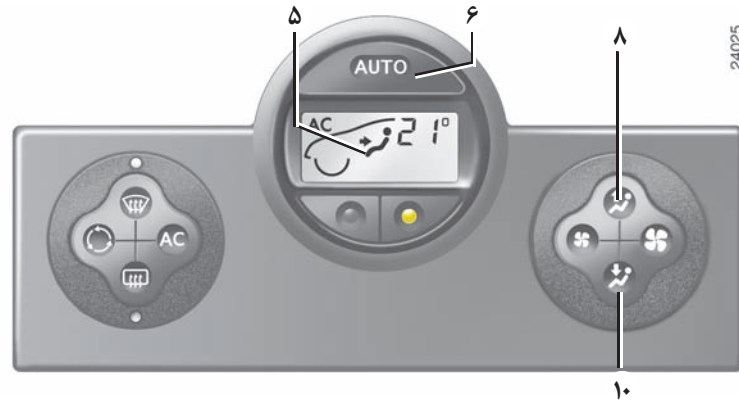
توصیه می‌شود از حالت اتوماتیک استفاده

نمایند: سیستم تهویه مطبوع اتوماتیک (به جز در شرایط استفاده حداکثر) راحتی محیطی محافظه سرنشین خودرو و سطح مناسبی از دید را تضمین می‌کند و در عین حال مقدار مصرف سوخت را بهینه می‌نماید.

امکان انجام تغییرات در صفحات بعد توضیح داده شده است.

در صورت عدم نیاز به شرایط حداکثر، سیستم را به حالت اتوماتیک برگردانید.

تهویه مطبوع اتوماتیک (ادامه)



24025

وضعیت

جریان هوا به تمام دریچه‌ها هدایت می‌شود.

وضعیت

جریان هوا به تمام دریچه‌ها و پای سرنشینان هدایت می‌شود.

وضعیت

جریان هوا فقط به قسمت پای سرنشینان هدایت می‌شود.

وضعیت

تمام جریان هوا به سمت دریچه‌های بخارزدایی شیشه جلو و شیشه‌های جانبی هدایت می‌شود.

وضعیت

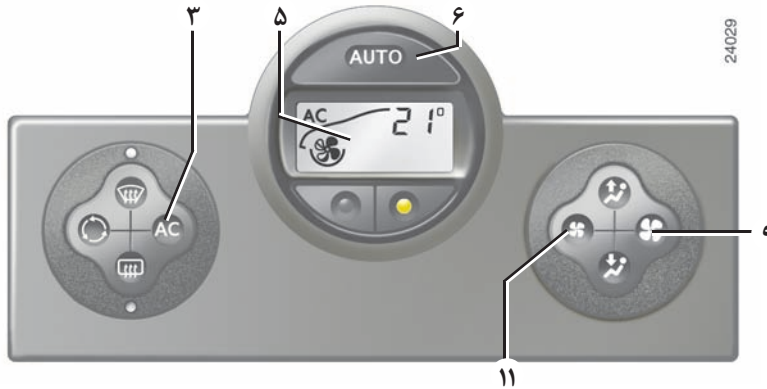
جریان هوا به سمت دریچه‌های بخارزدایی شیشه جلو و شیشه‌های جانبی و پای سرنشینان هدایت می‌شود.

توزیع هوا در محفظه سرنشین خودرو

با فشردن پی درپی کلیدهای ۸ و ۱۰ امکان پنج وضعیت مختلف توزیع هوا در خودرو پدید می‌آید. فلش‌هایی که در نمایشگر ۵ وجود دارد شما را از انتخاب صورت گرفته آگاه می‌کند:

انتخاب دستی توزیع هوا، چراغ وضعیت عملکرد را در صفحه نمایشگر ۵ خاموش می‌کند (حالت اتوماتیک) و تقسیم هوا توسط سیستم کنترل نمی‌شود.

برای بازگشت به حالت اتوماتیک کلید ۶ را فشار دهید.



توجه : عملکرد «شفافیت دید» باعث فعال شدن اتوماتیک تهویه مطبوع می شود (روشن شدن چراغ فعال بودن سیستم) برای بازگشت به حالت اتوماتیک کلید ۶ را فشار دهید.

در حالت اتوماتیک، در هوای سرد، فن تهویه بلافاصله با سرعت حداکثر شروع به کار نمی کند؛ بلکه سرعت آن به مرور افزایش می یابد تا دمای موتور به اندازه مناسب برای گرم کردن محفظه سرنشین خودرو برسد. این امر می تواند از چند ثانیه تا چند دقیقه بطول بیانجامد.

تهویه مطبوع اتوماتیک (ادامه)

تغییر سرعت فن

در حالت اتوماتیک، سیستم سرعت مناسب فن را برای رسیدن و حفظ راحتی مدیریت می کند.

با فشردن کلید ۹ و ۱۱ از وضعیت اتوماتیک خارج می شوید.

این کلیدها سرعت فن تهویه هوا را کاهش یا افزایش می دهند.

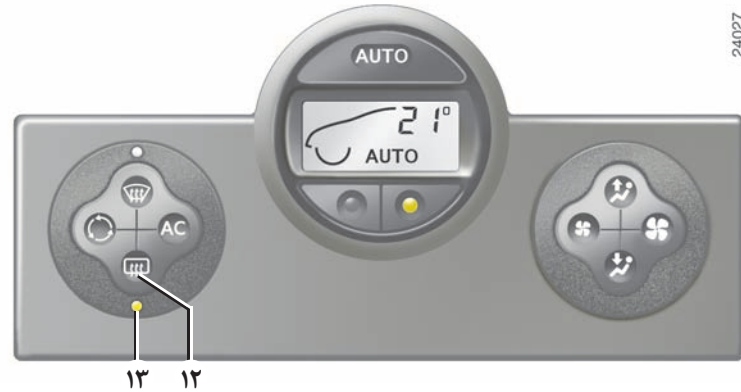
روشن یا خاموش کردن سیستم تهویه مطبوع

در حالت اتوماتیک، سیستم با توجه به شرایط آب و هوایی بیرون، روشن یا خاموش شدن تهویه مطبوع را مدیریت می کند.

با فشردن کلید ۳ از وضعیت اتوماتیک خارج می شوید؛ علامت auto که بر روی صفحه نمایشگر ۵ روشن بود، خاموش می شود.

کلید ۳ امکان فعال کردن (چراغ فعال بودن در صفحه نمایشگر روشن می شود) یا غیرفعال کردن (چراغ فعال بودن در صفحه نمایشگر خاموش می شود) عملکرد تهویه مطبوع را به شما می دهد.

تهویه مطبوع اتوماتیک (ادامه)



برای خروج از این عملکرد کلید ۱۲ را مجدداً فشار دهید. در غیر این صورت بخارزدایی به طور اتوماتیک متوقف می شود.

یخ زدایی - بخارزدایی شیشه عقب

کلید ۱۲ را فشار دهید چراغ فعال بودن سیستم ۱۳ روشن می شود.

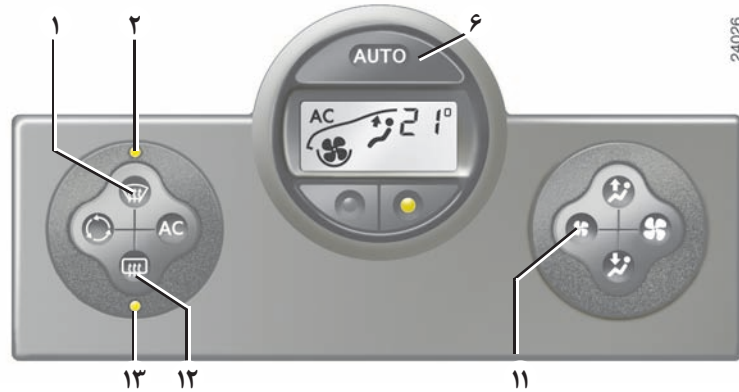
این عمل باعث فعال شدن سریع بخارزدایی الکتریکی شیشه عقب و آینه های برقی جانبی مجهز به سیستم یخ زدا می شود (برای خودروهایی که به این سیستم مجهز می باشند).

تهویه مطبوع اتوماتیک (ادامه)

تذکر : اگر مایلید جریان هوای ورودی را کاهش دهید (که می تواند باعث ایجاد صدا در محفظه سرنشین خودرو شود) به کمک کلید ۱۱ این کار را انجام دهید.

برای خروج از این عملکرد، می توانید :

- کلید ۱ را مجدداً،
- و یا کلید ۶ را فشار دهید (چراغ فعال بودن سیستم AUTO روی نمایشگر روشن می شود).



این سیستم امکان یخ زدایی و بخارزدایی سریع شیشه جلو، شیشه های جانبی جلو و آینه های جانبی (برحسب سطح خودرو) را فراهم می کند.

این عمل باعث روشن شدن اتوماتیک تهویه مطبوع، غیر فعال شدن سیستم بازیابی هوا و فعال شدن یخ زدایی شیشه عقب می شود (چراغ ۱۳).

اگر تمایل به فعال کردن سیستم یخ زدایی شیشه عقب ندارید کلید ۱۲ را فشار دهید، چراغ ۱۳ خاموش می شود.

عملکرد «شفافیت دید»

کلید ۱ را فشار دهید چراغ فعال بودن سیستم ۲ روشن می شود.

چراغ هشدار دهنده کلید AUTO (که در نمایشگر وجود دارد) خاموش می شود.

تهویه مطبوع اتوماتیک (ادامه)



استفاده طولانی در این وضعیت به دلیل عدم تجدید هوا می‌تواند باعث ایجاد بو و تشکیل بخار بر روی شیشه‌ها شود.

بنابراین توصیه می‌شود به محض اینکه ضرورت بازیابی هوا از بین رفت، با فشردن کلید ۱۴ به حالت معمولی (هوای خارج یا بازیابی اتوماتیک) بازگردید.

انتخاب وضعیت بازیابی جریان هوا

یک بار فشار دادن کلید ۱۴ به شما امکان می‌دهد تا به سیستم بازیابی هوا دسترسی داشته باشید (علامت مربوطه روی نمایشگر روشن می‌شود).

هنگامی که سیستم بازیابی هوا فعال است، هوای داخل محفظه سرنشین خودرو بدون ورود هوا از خارج بازیابی می‌شود.

سیستم بازیابی هوا امکان قطع ارتباط با هوای بیرون را به شما می‌دهد (رانندگی در نواحی آلوده...).

تهویه مطبوع : اطلاعات و توصیه‌هایی جهت استفاده

میزان مصرف سوخت

افزایش میزان مصرف سوخت (به خصوص در محیط شهری) در طی مدت استفاده از تهویه مطبوع، طبیعی است.

در خودروهایی که مجهز به تهویه مطبوع بدون حالت اتوماتیک هستند، در صورت عدم نیاز سیستم را خاموش کنید.

توصیه‌هایی برای کاهش مصرف سوخت و در نتیجه حفظ محیط زیست:

توصیه می‌شود در حال رانندگی دریچه‌های هوا باز و شیشه‌ها بسته باشند.

اگر خودرو در گرمای شدید و یا زیر نور آفتاب پارک شده است، قبل از روشن کردن تهویه مطبوع چند دقیقه شیشه‌ها را باز بگذارید تا هوای گرم از خودرو خارج شود.

سرویس و نگهداری

برای اطلاع از فواصل زمانی بازدید به فصل راهنمای سرویس و نگهداری خودرو مراجعه نمایید.

ایراد عملکرد

به طور کلی در صورت بروز ایراد در عملکرد به نمایندگی مجاز سایپا یدک مراجعه نمایید.

- کاهش کارایی در یخ زدایی، بخارزدایی یا تهویه مطبوع. این امر می‌تواند ناشی از کثیفی فیلتر هوای داخل محفظه سرنشین خودرو باشد.

- عدم ایجاد هوای سرد. وضعیت صحیح کلیدها و سالم بودن فیوزها را کنترل نمایید. اگر در این قسمت ایرادی مشاهده نشد، تهویه مطبوع را خاموش کنید.

- مشاهده آب در زیر خودرو. بعد از استفاده طولانی از تهویه مطبوع، وجود آب ناشی از تراکم بخار آب (میعان) در زیر خودرو، طبیعی است.

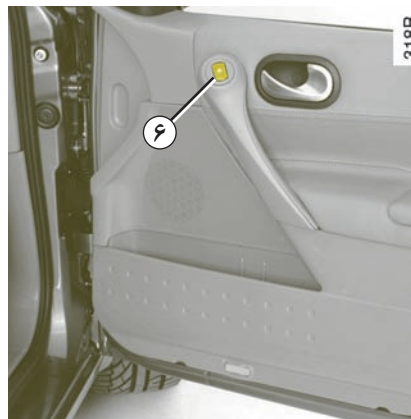
مدار سیال خنک کننده را باز نکنید. این سیال برای چشم و پوست خطرناک است.

شیشه بالابرهاى برقى



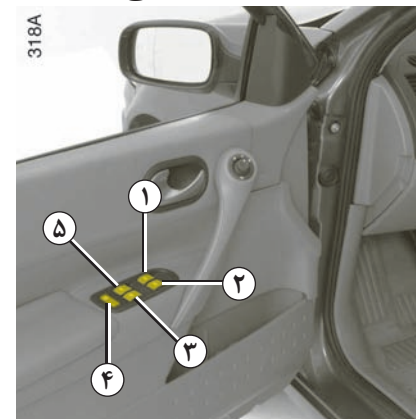
صندلى هاى عقب

از كليد كنترل ۷ استفاده كنيد.



از طرف سرنشين جلو

از كليد كنترل ۶ استفاده كنيد.



در حاليكه سوئيچ باز است

- كليد كنترل شيشه مورد نظر را فشار دهيد تا شيشه به ميزان دلخواه پايين بيايد (توجه: شيشه هاى عقب تا انتها پايين نمى آيند)؛
- كليد كنترل شيشه مورد نظر را بكشيد تا شيشه به ميزان دلخواه بالا بيايد.

از سمت راننده

از كليدهاى كنترل زير استفاده كنيد:

- ۱ براى سمت راننده؛
- ۲ براى طرف سرنشين جلو؛
- ۳ و ۵ براى سرنشينان عقب.

قفل ايمنى شيشه هاى عقب



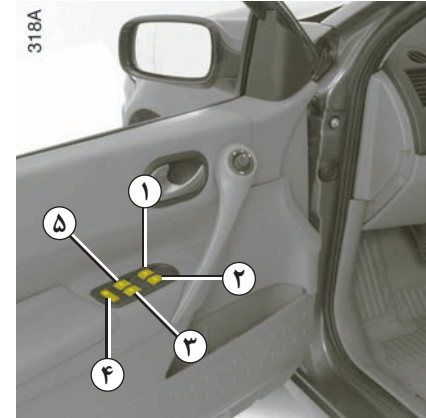
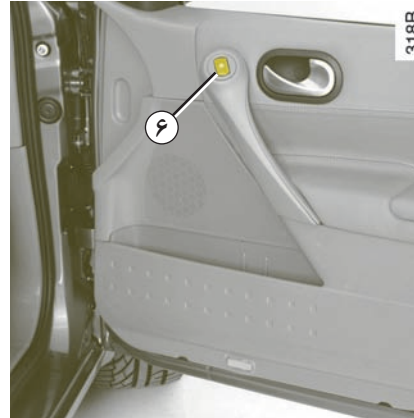
راننده مى تواند با فشردن قسمت نقش دار كليد ۴ عملكرد شيشه بالابرها و درب هاى عقب را متوقف كند.

مسئوليت راننده

هيچ گاه خودرويى را كه در آن كودك (يا حيوانى) قرار دارد و كارت كليد نيز درون آن است، ترك نكنيد، زيرا آنها مى توانند شيشه بالابرهاى برقى را فعال كنند و بدين ترتيب احتمال گير كردن و مجروح شدن قسمت هاى از بدن آنها (گردن، بازو، دست...) وجود خواهد داشت.

در صورت گير كردن بين شيشه، بلافاصله با فشردن كليد در جهت مخالف مشكل را حل كنيد.

شیشه بالابرهای برقی با سیستم اتوماتیک



حالت اتوماتیک به عملکرد شیشه بالابرهای برقی که قبلاً توضیح داده شد اضافه می‌شود.

اگر این سیستم در خودرو وجود داشته باشد، شیشه راننده یا تمام شیشه‌ها می‌توانند به آن مجهز باشند. از کلیدهای کنترل ۱، ۲، ۳، ۴، ۵، ۶ یا ۷ استفاده نمایید.

سیستم به شکل زیر کار می‌کند :

- در حالیکه سوئیچ باز است؛
- در حالیکه سوئیچ بسته است تا زمانیکه در طرف راننده باز شود (تا حدود حداکثر ۲۰ دقیقه).

قفل ایمنی شیشه‌های عقب



راننده می‌تواند با فشردن قسمت نقش دار کلید ۴ عملکرد شیشه بالابرها و درب‌های عقب را متوقف کند.

مسئولیت راننده

هیچ گاه خودرویی را که در آن کودک (یا حیوانی) قرار دارد و کارت کلید نیز درون آن است، ترک نکنید، زیرا آنها می‌توانند شیشه بالابرهای برقی را فعال کنند و بدین ترتیب احتمال گیر کردن و مجروح شدن قسمت‌هایی از بدن آنها (گردن، بازو، دست...) وجود خواهد داشت.

در صورت گیر کردن توسط شیشه، بلافاصله با فشردن کلید در جهت مخالف مشکل را حل کنید.

شیشه بالابرهای برقی با سیستم اتوماتیک (ادامه)

بروز ایراد در عملکرد

در صورتی که شیشه به صورت اتوماتیک بالا نمی‌رود، جهت فعال کردن مجدد سیستم اتوماتیک (جهت بسته شدن) شیشه را به صورت معمولی بالا برده و در انتهای مسیر کلید را در وضعیت بالا بردن و به مدت یک ثانیه نگه دارید، سیستم مجدداً پیکربندی می‌شود.

در صورت نیاز با نمایندگی مجاز سایپا یدک تماس بگیرید.

بستن شیشه‌ها از فاصله دور

(خودروهایی که مجهز به شیشه بالابر با سیستم اتوماتیک برای تمام شیشه‌ها هستند).

هنگامی که شما درب‌ها را از بیرون قفل می‌کنید و دکمه کارت کلید را برای قفل کردن درب‌های جانبی دوبار پی در پی فشار می‌دهید، شیشه‌ها به طور اتوماتیک بسته می‌شوند.

ویژگی خاص

اگر خودروی شما مجهز به سیستم ایمنی شیشه بالابر باشد، شیشه در صورت برخورد با مانع متوقف می‌شود. (به عنوان مثال: انگشت انسان، پنجه حیوان، شاخه درخت...) و سپس چند سانتیمتر پایین می‌آید.

با وجود این توصیه می‌شود اگر خودرو را نمی‌بینید و از عدم وجود سرنشین در آن مطمئن نیستید، سیستم را فعال نمایید.

شیشه بالابر برقی معمولی

– کلید کنترل مربوط به شیشه مورد نظر را برای پایین آوردن آن فشار دهید، در ارتفاع مورد نظر آنرا رها کنید.

– کلید کنترل مربوط به شیشه مورد نظر را برای بالا بردن بالا بکشید، در ارتفاع مورد نظر آنرا رها کنید.

شیشه بالابر با سیستم اتوماتیک

– کلید کنترل مربوط به شیشه مورد نظر را تا انتها و به طور لحظه‌ای فشار دهید، شیشه کاملاً پایین می‌آید.

– کلید کنترل مربوط به شیشه مورد نظر را تا انتها و به طور لحظه‌ای بالا بکشید، شیشه کاملاً بالا می‌رود.

هرگونه فشار بر روی کلید کنترل حرکت شیشه را متوقف می‌کند.

بسته شدن غیر صحیح شیشه‌ها می‌تواند باعث جراحات شدید بشود.



شیشه بالابرهاى دستى



شیشه بالابر دستى عقب

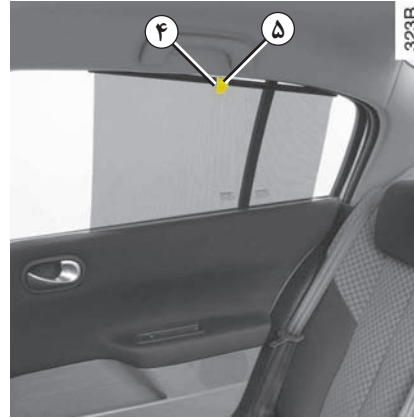
دستگیره ۱ را بچرخانید.

آفتاب گیر



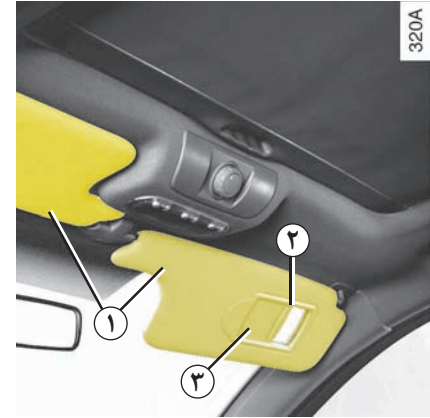
آفتاب گیر عقب

به کمک زبانه ۷ آفتاب گیر را به طرف بالا بکشید تا به قلاب‌های ۶ که در آنجا قرار دارند متصل شود (از شنیدن صدای وصل شدن کامل قلاب مطمئن شوید).



آفتاب گیر جانبی

به کمک زبانه ۴ آفتاب گیر را به طرف بالا بکشید تا به قلابی ۵ که در آنجا قرار دارد متصل شود (از شنیدن صدای وصل شدن کامل قلاب مطمئن شوید).



آفتاب گیر جلو

آفتاب گیر ۱ شیشه جلو را پایین بیاورید یا گیره آنرا باز کنید و روی شیشه جانبی پایین بیاورید.

آینه آفتاب گیر ۲ بدون چراغ

روکش ۳ را باز کنید.

آینه آفتاب گیر همراه با چراغ

روکش ۳ را باز کنید.
چراغ آن اتوماتیک است.

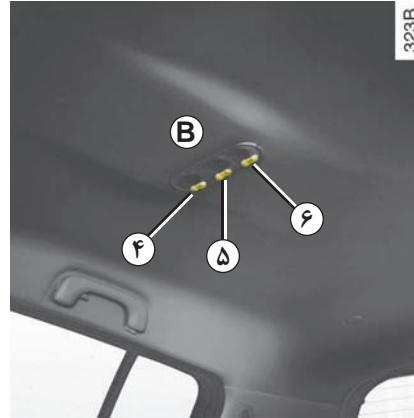
چراغ‌های داخل محفظه سرنشین خودرو



چراغ‌های درب‌ها

(بر حسب سطح خودرو)

با باز شدن هر یک از درب‌ها، چراغ ۷ مربوط به آن درب روشن می‌شود

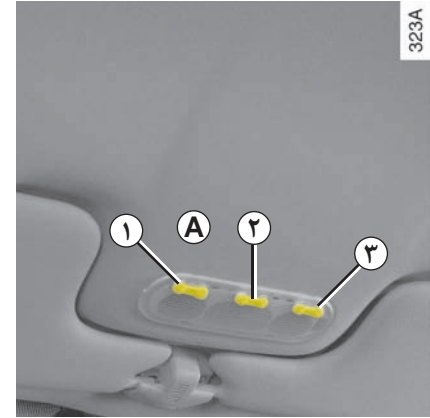


چراغ مطالعه

(بر حسب سطح خودرو)

در صندلی جلو برای راننده کلید ۱ و برای سرنشین جلو کلید ۳ را فشار دهید.

در صندلی عقب کلید ۴ یا ۶ را فشار دهید.



چراغ سقفی

(بر حسب سطح خودرو)

کلید کنترلی ۲ یا ۵ را فشار دهید :

- چراغ به صورت دائمی روشن خواهد ماند؛

- چراغ با باز و بسته شدن هر یک از درب‌ها روشن و خاموش می‌شود. چراغ تا زمانی که درب(ها) کاملاً بسته نشود و بعد از یک تأخیر زمانی خاموش نخواهد شد؛

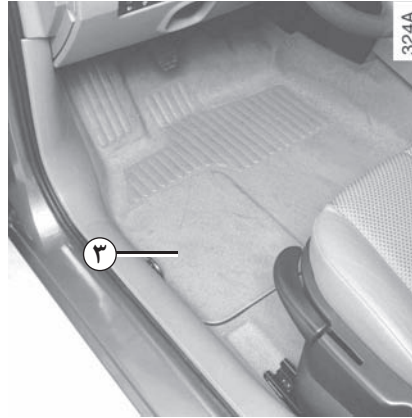
- بلافاصله خاموش می‌شود.

بازکردن قفل و باز کردن درب‌های جانبی یا درب صندوق باعث روشن شدن زمان دار چراغ‌های سقفی و چراغ‌های کف خودرو می‌شود.

چیدمان / مرتب کردن فضای محفظه سرنشین خودرو

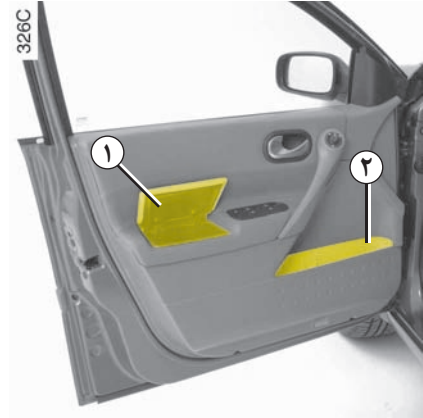


محفظه قرار دادن اشیاء در کنسول وسط جلو درپوش ۴ را بردارید.



درپوش محفظه قرار دادن اشیاء در کف خودرو، سمت راننده و سرنشین ۳

توجه: در این محفظه‌ها می‌توان نقشه راه‌ها، دستمال‌ها، مدارک خودرو (دفترچه راهنما، چراغ قوه و...) را قرار داد.



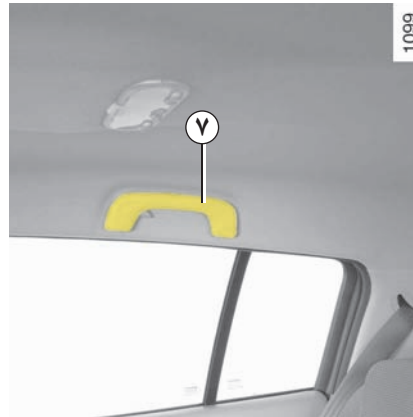
محفظه قرار دادن اشیاء در درب‌ها ۱
برای قراردادن اشیایی مانند سی دی و... مناسب است

محفظه قرار دادن اشیاء در درب‌ها ۲
برای نگهداشتن بطری نوشابه یا زیرسیگاری مناسب است.



هیچ وسیله‌ای نباید در کف خودرو (قسمت جلو طرف راننده) وجود داشته باشد، زیرا در حالت ترمز شدید، این وسایل می‌توانند به زیر پدال بلغزند و مانع استفاده از پدال‌ها شوند.

چیدمان / مرتب کردن فضای محفظه سرنشین خودرو (ادامه)



دستگیره نگهدارنده Y

برای حفظ تعادل هنگام رانندگی استفاده می‌شود.
برای سوار و پیاده شدن از آن استفاده نکنید.



جعبه داشبورد

برای باز کردن، درپوش ۵ روی آنرا بکشید.
این محفظه دارای یک ورودی هوا از بیرون خودرو،
برحسب سطح خودرو و یا یک ورودی هوای تهویه
مطبوع است و مدارکی با اندازه A4، یک بطری بزرگ
آب و... در آن جا می‌گیرند.

توجه :

برحسب سطح خودرو، جعبه داشبورد همزمان با
درب‌ها قفل می‌شود.

چیدمان / مرتب کردن فضای محفظه سرنشین خودرو (ادامه)



محفظه‌های زیر دستی عقب

زیردستی ۱۰ را پایین بیاورید درپوش ۱۱ را به کمک دستگیره باز کردن قفل ۱۲ آن بردارید.



جای بطری ۹

جلوی دسته دنده و در محفظه قرار دادن اشیاء جلو و عقب قرار دارد.


توجه : در این محفظه‌ها می‌توان زیرسیگاری را نیز قرار داد.



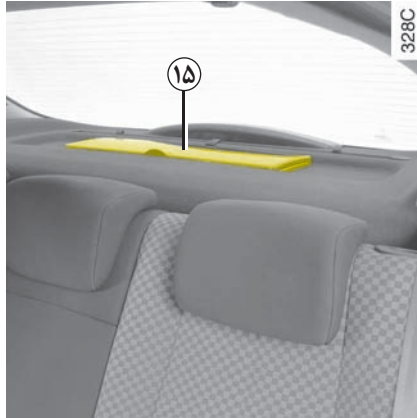
گیره ۸

برای نگهداشتن قبض اتوبان، کارت و... استفاده می‌شود.

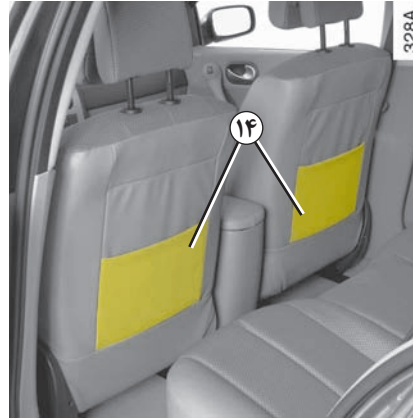
هیچ وسیله‌ای نباید در کف خودرو (قسمت جلو طرف راننده) وجود داشته باشد، زیرا در حالت ترمز شدید، این وسایل می‌توانند به زیر پدال بلغزند و مانع استفاده از پدال‌ها شوند.



چیدمان / مرتب کردن فضای محفظه سرنشین خودرو (ادامه)



چیدمان طاقچه عقب ۱۵



جیب قرار دادن اشیاء
صندلی جلو ۱۴



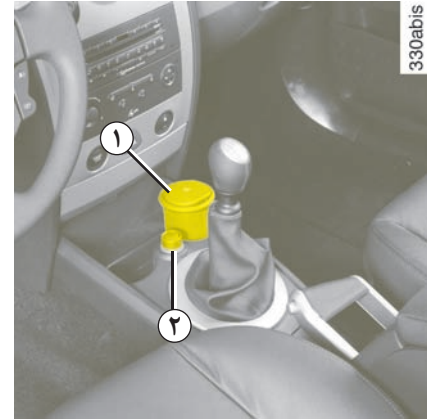
قلاب آویزان کردن لباس ۱۳

زیرسیگاری - فندک

تغذیه تجهیزات جانبی

برحسب سطح خودرو می‌تواند در جای فندک ۲ و در محل آن قرار بگیرد.

برای اتصال تجهیزات جانبی که مورد تایید سرویس فنی رنو بوده و توان آن بیش از 120W (12V) نباشد پیش بینی شده است.



زیرسیگاری ۱

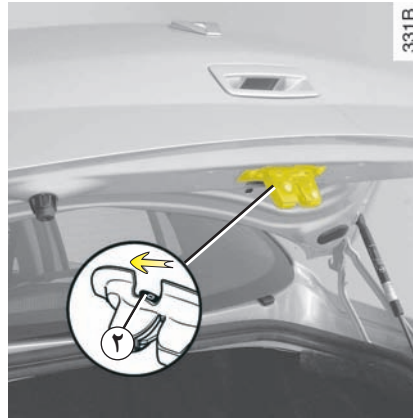
منظور یک زیرسیگاری قابل جا به جایی است که در قسمت محفظه کنسول مرکزی قرار می‌گیرد.

فندک ۲

در حالت باز بودن سوئیچ فندک ۲ را فشار دهید.

به محض اینکه به اندازه کافی داغ شد با صدای کمی به حالت اول برمی‌گردد. آنرا بردارید. بعد از استفاده بدون اینکه آنرا تا ته فشار دهید، در جای خود قرار دهید.

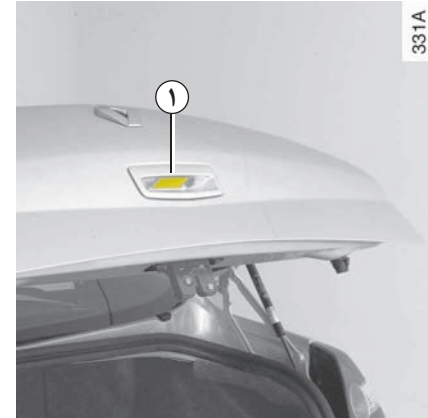
صندوق عقب



باز کردن دستی صندوق از داخل خودرو

در صورتی که امکان باز کردن قفل صندوق وجود نداشته باشد، می‌توان آنرا بصورت دستی از داخل باز کرد.

- با خواباندن پشتی (های) صندلی عقب به صندوق عقب دسترسی پیدا کنید،
- یک مداد یا یک شیء نوک تیز مشابه را داخل سوراخ ۲ نمایید و مجموعه را همان طور که در شکل نشان داده شده است حرکت دهید،
- درب صندوق عقب را فشار دهید تا باز شود.



باز کردن صندوق عقب

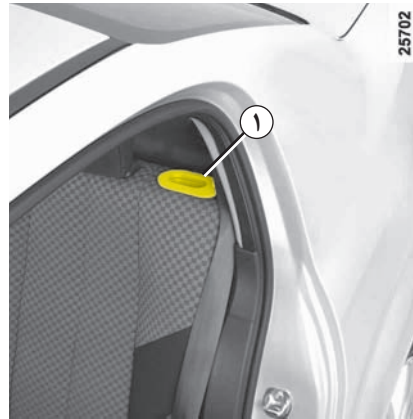
دکمه ۱ را فشار دهید و درب صندوق را به طرف بالا بکشید.

برای بستن صندوق

درب صندوق را پایین بیاورید.

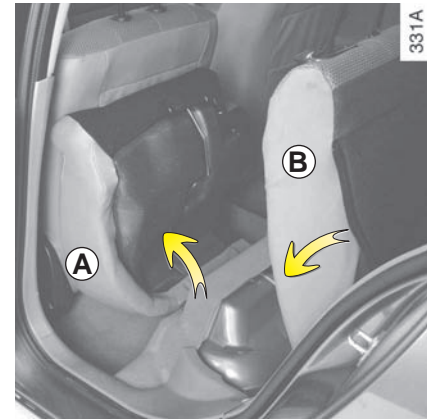
نشیمنگاه صندلی عقب

توجه : قبل از جابجایی قسمت کوچک پشتی صندلی (برحسب سطح خودرو)، ابتدا زبانه کمر بند مرکزی را به داخل جعبه مربوطه وارد کنید تا چفت شود، سپس نشیمنگاه و بعد از آن پشتی را بخوابانید.



حمل اشیاء

اگر می‌خواهید اشیایی را روی پشتی خوابانده شده بگذارید، لازم است قبل از خواباندن پشتی صندلی پشت سری‌های آنرا در بیاورید تا پشتی به خوبی روی نشیمنگاه قرار بگیرد. به پاراگراف «حمل اشیاء در صندوق عقب» در فصل ۳ مراجعه نمایید.



برای حمل وسایل حجیم و بزرگ می‌توان نشیمنگاه را جمع کرده و پشتی صندلی را خواباند.

برای جمع کردن نشیمنگاه

نشیمنگاه **A** را به طرف صندلی‌های جلو جمع نمایید.

برای خواباندن پشتی

بعد از اینکه نشیمنگاه را جمع کردید، پشت سری‌های عقب را پایین بیاورید، به فصل «پشت سری‌های عقب» مراجعه نمایید، سپس دستگیره **1** را بکشید و پشتی صندلی **B** را بخوابانید.



- در هنگام برگرداندن پشتی صندلی به جای اولیه، از قفل شدن پشتی اطمینان حاصل نمایید.

- در صورت استفاده از روکش صندلی، دقت کنید که روکش مانع وصل شدن قفل پشتی نشود.

- دقت کنید که کمر بندها و محل قرارگیری آنها در جای درست خود باشند.

- پشت سری‌ها را مجدداً در جای خود قرار دهید.

نشیمنگاه صندلی عقب (ادامه)

برای قفل کردن نشیمنگاه صندلی

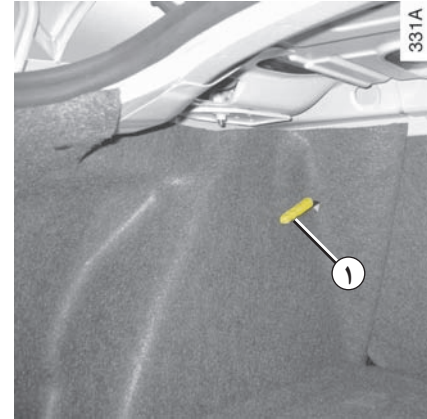
دسته ۱ را بالا بیاورید.

برای باز کردن قفل نشیمنگاه صندلی

دسته ۱ را پایین بیاورید.

تذکر :

قبل از برداشتن پشتی صندلی، دقت کنید که دسته ۱ در وضعیت باز بودن قفل باشد (دسته ۱ در حالت بالا).



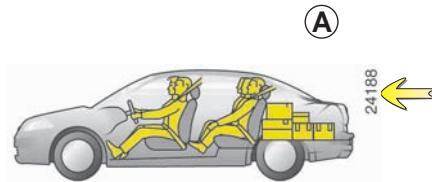
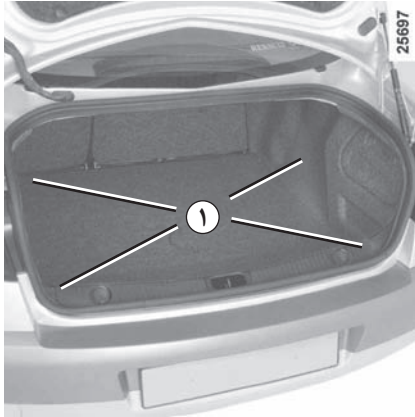
قفل کردن نشیمنگاه صندلی عقب

(برای بعضی از کشورها)

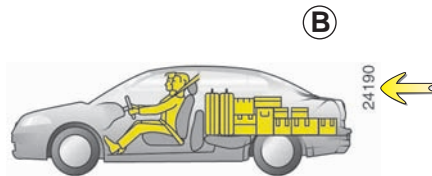
قفل کردن پشتی‌های نشیمنگاه صندلی عقب مانع از دسترسی به صندوق عقب از داخل اتاق خودرو می‌شود (حالت سعی در ورود بدون اجازه و به منظور جلوگیری از سرقت صندوق عقب).

حمل اشیاء داخل صندوق عقب

همیشه وسایلی را که می‌خواهید حمل کنید به صورتی قرار دهید که بزرگترین سطح آن رو به سمت پایین قرار بگیرد:



- پشتی صندلی عقب، حمل وسایل در حالت معمولی (حالت A).



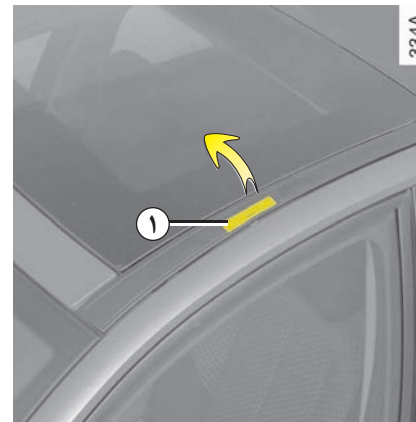
- پشتی صندلی عقب خوابیده، حمل وسایل حجیم (حالت B).



همیشه اشیاء خیلی سنگین را مستقیماً روی کف خودرو بگذارید. اگر خودروی شما مجهز به قلاب‌های نگهدارنده ۱ در کف صندوق عقب باشد، از آنها جهت نگهداری اشیاء استفاده کنید. وسایل را به نحوی در خودرو قرار دهید که هیچ یک از آنها در هنگام ترمز ناگهانی و شدید روی سرنشینان جلو پرتاب نشوند. حتی هنگامی که کسی در عقب خودرو ننشسته است، بهتر است که کمربندها را ببندید.

باربند

334A



دسترسی به نقاط نصب

هر یک از درپوش‌ها ۱ را به طرف بالا بکشید.

در مورد خودروهایی که به درپوش ۱ مجهز نیستند، به نمایندگی مجاز سایپا یدک مراجعه نمایید.

هریک از زه‌های جانبی سقف مجهز به دو محل نصب جهت استفاده از باربند است.

هریک از محل‌های نصب توسط یک درپوش متحرک ۱ پوشانده شده است.

بار مجاز روی باربند سقف: به فصل ۶، پاراگراف «وزن‌ها» مراجعه نمایید.

برای اطلاع از نحوه نصب باربند سقف و شرایط استفاده از آن، به دفترچه راهنمای سازنده آن مراجعه نمایید.

توصیه می‌شود این دفترچه راهنما را به همراه دیگر مدارک نزد خود نگهدارید.

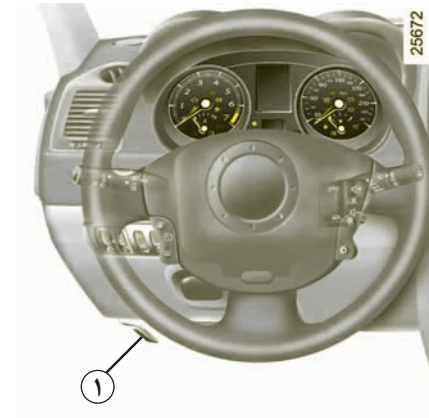
فصل ۴ : سرویس و نگهداری

65401AFondIBL



۲-۴	درب موتور.
۴-۴	میزان سطح روغن موتور / تعویض روغن موتور
۸-۴	میزان سطح سیالات
۸-۴	مایع خنک کننده
۹-۴	روغن ترمز
۱۰-۴	مخزن مایع شیشه شوی
۱۰-۴	فیلترها
۱۱-۴	باتری
۱۲-۴	سرویس و نگهداری بدنه
۱۴-۴	نگهداری تجهیزات داخلی
۱۵-۴	سرویس‌های دوره‌ای و تکمیلی خودرو
۲۲-۴	گارانتی خودرو.
۱-۴		

درب موتور



گیره ایمنی درب موتور

جهت باز نمودن گیره زبانه تعبیه شده ۲ در جلو پنجره را بکشید.

برای باز کردن آن اهرم ۱ تعبیه شده در سمت چپ داشبورد را بکشید.

در هنگام کار بر روی موتور، موتور فن رادیاتور ممکن است هر لحظه شروع به کار نماید.

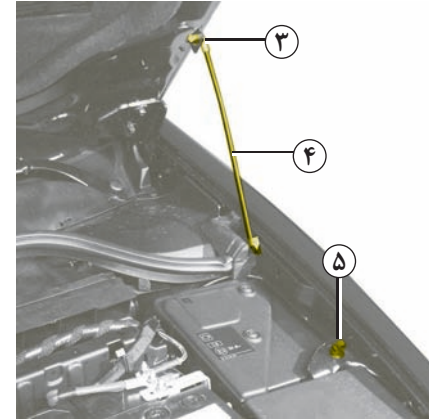


درب موتور (ادامه)

بستن درب موتور

قبل از بستن درب موتور، اطمینان حاصل نمایید که چیزی در محفظه موتور جا نمانده باشد.

برای بستن درب موتور، اهرم نگهدارنده درب ۴ را در بست مخصوص آن ۵ جای دهید و سپس درب موتور را گرفته و آنرا تا ارتفاع ۳۰ سانتیمتری محل بسته شدن پایین آورده سپس آنرا رها کنید. درب موتور بر اثر وزن خود بسته می شود.



درب موتور را بلند کرده، اهرم نگهدارنده ۴ را از محل نصب ۵ جدا نمایید و برای ایمنی حتماً آن را در جای مخصوص ۳ در درب موتور قرار دهید.

هنگام کار بر روی موتور، مطمئن شوید که دسته برف پاک کن در حالت خاموش باشد.



خطر زخم و جراحت جدی.

از قفل شدن کامل درب موتور اطمینان حاصل نمایید .



میزان سطح روغن موتور

موتور از روغن برای روغنکاری و خنک کردن قطعات متحرک استفاده می‌کند و طبیعی است که در فاصله بین دو تعویض مقداری روغن به آن افزوده شود.

با وجود این اگر بعد از دوره آب بندی، کم شدن روغن بیشتر از ۰٫۵ لیتر در هر ۱۰۰۰ کیلومتر باشد به نمایندگی مجاز سایپا یدک مراجعه نمایید.

فواصل زمانی: میزان سطح روغن را مرتباً و در هر شرایط، بخصوص قبل از هر سفر طولانی بررسی نمایید، تا از وارد آمدن خسارت جدی به خودروتان جلوگیری شود.

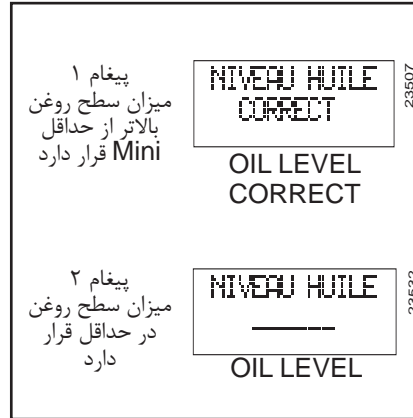
خواندن میزان سطح روغن

برای اینکه مقدار اندازه گیری شده صحیح باشد، باید بر روی سطح صاف و بعد از یک توقف طولانی میزان سطح روغن را تعیین نمود.

برای اطلاع دقیق از میزان سطح روغن و اطمینان از اینکه میزان سطح روغن از حداکثر نگذشته است (خطر سوختن موتور)، الزاماً باید از گیج روغن استفاده نمایید.

به پاراگراف «میزان سطح روغن موتور/ اضافه کردن تا سطح مناسب» در صفحه بعد مراجعه نمایید.

نمایشگر روی صفحه نشانگرها فقط هنگامی که میزان سطح روغن موتور از حداقل کمتر باشد اخطار می‌دهد.



اخطار حداقل بودن میزان سطح روغن در صفحه نشانگرها


در هنگام باز کردن سوئیچ و به مدت ۳۰ ثانیه :

– اگر میزان سطح روغن بالاتر از مقدار حداقل Mini باشد پیغام ۱ (میزان سطح روغن مناسب است) (OIL LEVEL CORRECT) بر روی صفحه نمایشگر ظاهر می‌شود.

برای اطلاع دقیق تر، کلید صفر کردن شمارنده یا کلید نمایش پی در پی اطلاعات کامپیوتر صفحه نشانگرها را فشار دهید.

مربع‌هایی که روی صفحه ظاهر می‌شود، نشان دهنده میزان سطح روغن است. به مرور که میزان سطح روغن پایین می‌آید این مربع‌ها با خط تیره جایگزین می‌شوند.

برای ورود به حالت خواندن عادی، کلید را مجدداً فشار دهید.

– اگر میزان سطح روغن حداقل باشد پیغام «میزان سطح روغن را تنظیم کنید» (TOP-UP OIL LEVEL) روی نمایشگر ظاهر می‌شود، مربع‌ها با خط تیره جایگزین می‌شوند (پیغام ۲) و چراغ هشدار دهنده  در صفحه نشانگرها روشن می‌شود.

حتماً در اولین فرصت روغن را به میزان مناسب اضافه نمایید.



نمایشگر فقط در صورتی که میزان سطح روغن از حداقل پایین تر بیاید، اخطار می‌دهد و هیچ گاه گذشتن میزان سطح روغن از حداکثر را که فقط با رویت گیج قابل تشخیص است، اعلام نمی‌کند.

در صورت کم شدن غیرمعمول یا پی در پی سطح روغن موتور، به نمایندگی مجاز سایپا یدک مراجعه نمایید.

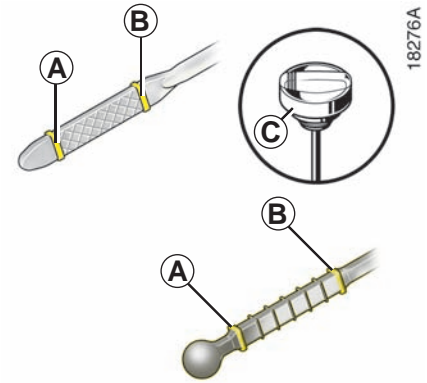
افزایش میزان سطح روغن موتور از حداکثر

به هیچ وجه میزان سطح روغن موتور نباید از حداکثر **B** بیشتر شود، زیرا در این صورت خطر جوش آوردن و حتی سوختن موتور وجود دارد.

رویت میزان سطح روغن باید فقط توسط گیج روغن و به روشی که گفته شده انجام شود.

اگر میزان سطح روغن از حداکثر گذشت خودرو را روشن نکنید و با نمایندگی مجاز سایپا یدک تماس بگیرید.

میزان سطح روغن موتور (ادامه)



میزان سطح روغن توسط گیج

- گیج روغن را بیرون بیاورید؛
- گیج روغن را با یک پارچه تمیز و بدون پرز تمیز کنید؛
- گیج روغن را تا انتها وارد کنید، (برای خودروهایی که مجهز به «درپوش - گیج» **C** هستند، درپوش را کاملاً ببندید)؛
- گیج را مجدداً خارج کنید؛
- میزان سطح روغن را رویت کنید: هیچ گاه نباید پایین تر از **A «mini»** و بالاتر از **B «maxi»** باشد.

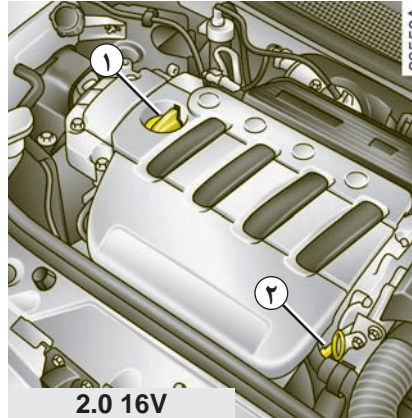
در هنگام کار بر روی موتور، موتور فن رادیاتور ممکن است هر لحظه شروع بکار نماید.



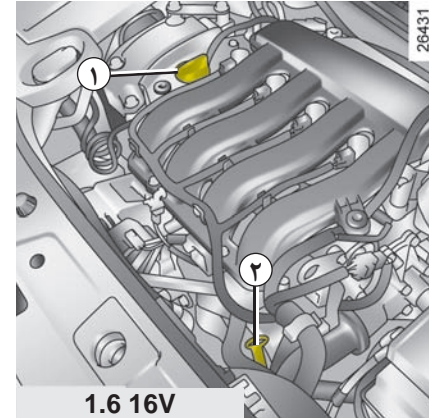
توجه داشته باشید که استفاده از هر نوع روغن موتور با کیفیت نامناسب می تواند به خودروی شما آسیب جدی وارد کرده و شرایط گارانتی خودرو را باطل می کند.

روغن موتور توصیه شده برای شرایط آب و هوای ایران:

ELF COMPETITION ST 10W-40
ACEA A3 / API SL



میزان سطح روغن موتور (ادامه)



- درپوش ۱ را باز کنید؛
- میزان سطح روغن را به مقدار مناسب برسانید (اطلاع داشته باشید که ظرفیت بین «mini» و «maxi» گیج ۲ برحسب نوع موتور ۱،۵ تا ۲ لیتر است)؛
- حدود ۱۰ دقیقه طول می کشد تا روغن به جریان بیفتد؛
- میزان سطح روغن را به وسیله گیج ۲ روغن بررسی نمایید (به همان روشی که قبلاً توضیح داده شد).
- میزان سطح روغن از «maxi» نگذرد و بستن درپوش ۱ را فراموش نکنید.

اضافه کردن تا سطح مناسب

خودرو باید در سطح صاف بوده و موتور آن خاموش و سرد باشد (به عنوان مثال: قبل از اولین بار روشن کردن در روز).

کیفیت روغن موتور

برای اطلاع از کیفیت روغن موتوری که باید استفاده کنید، به فصل سرویس و نگهداری خودرو مراجعه نمایید.

در صورت کم شدن غیر معمول یا پی در پی سطح روغن موتور، به نمایندگی مجاز سایپا یدک مراجعه نمایید.



میزان سطح روغن موتور (ادامه) / تعویض روغن موتور

تعویض روغن موتور

فواصل زمانی: به فصل راهنمای سرویس و نگهداری خودرو مراجعه نمایید.

ظرفیت متوسط روغن (جهت اطلاع)

موتور 1.6 16V : ۴/۸ لیتر
موتور 2.0 16V : ۵/۴ لیتر
با تعویض فیلتر.

فیلتر روغن باید به صورت توصیه شده تعویض شود: به فصل راهنمای سرویس و نگهداری خودرو مراجعه نمایید.

کیفیت روغن موتور

برای اطلاع از کیفیت روغن موتوری که باید استفاده کنید، به فصل سرویس و نگهداری خودرو مراجعه نمایید.


توجه داشته باشید که استفاده از هر نوع روغن موتور با کیفیت نامناسب می تواند به خودروی شما آسیب جدی وارد کرده و شرایط گارانتی خودرو را باطل می کند.


روغن موتور توصیه شده برای شرایط آب و هوای ایران:


ELF COMPETITION ST 10W-40


ACEA A3 / API SL

در صورت کم شدن غیرمعمول یا پی در پی سطح روغن موتور، به نمایندگی مجاز سایپا یدک مراجعه نمایید.

 **تعویض روغن موتور:** اگر درحالیکه موتور داغ است روغن آن را تعویض می کنید، مراقب باشید بر اثر پاشیده شدن روغن دچار سوختگی نشوید.

 در هنگام کار بر روی موتور، موتور فن رادیاتور ممکن است هر لحظه شروع به کار نماید.

 موتور را در محیط بسته روشن نکنید: گازهای خروجی از اگزوز سمی است.

 **اضافه کردن:** هنگام افزودن روغن دقت کنید که روغن روی قطعات موتور نریزد زیرا احتمال آتش سوزی وجود خواهد داشت. بستن درپوش را فراموش نکنید، زیرا خطر ایجاد آتش سوزی به دلیل پاشیدن روغن بر روی قطعات داغ موتور وجود دارد.

فواصل زمانی تعویض

به فصل سرویس و نگهداری خودرو مراجعه نمایید.

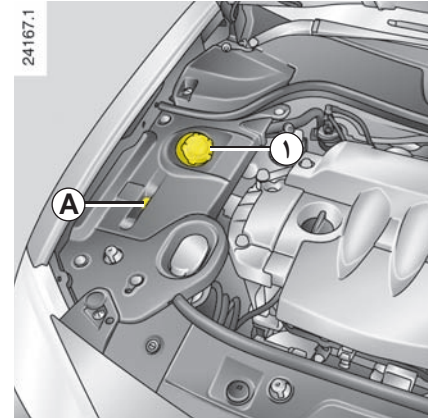
فواصل زمانی بازدید میزان سطح مایع خنک کننده

میزان سطح مایع خنک کننده را مرتباً کنترل نمایید (در صورت خالی شدن مایع خنک کننده خطر بروز خسارت جدی به موتور وجود دارد).

اگر به مواد افزودنی نیاز است، فقط از مواد مورد تایید نمایندگی مجاز سایپا یدک استفاده نمایید تا موارد زیر تضمین شوند:

- محافظت در برابر یخ زدن؛
- محافظت در برابر خوردگی مدار خنک کننده موتور.

میزان سطح سیالات



مایع خنک کننده

میزان سطح مایع خنک کننده در حالت سرد بودن موتور باید بین علامت‌های حداقل «MIN» و حداکثر «MAX» موجود بر روی مخزن انبساط ۱ قرار داشته باشد (از ناحیه A بررسی شود).

نگذارید سطح مایع به علامت MIN (حداقل) برسد، در حالیکه موتور سرد است آنرا به سطح مناسب برسانید.

هنگام داغ بودن موتور، هیچ گونه کاری نباید بر روی مدار خنک کننده صورت گیرد.



زیرا خطر سوختگی وجود دارد.

در صورت کم شدن غیرمعمول یا پی در پی سطح مایع خنک کننده، به نمایندگی مجاز سایپا یدک مراجعه نمایید.

میزان سطح سیالات (ادامه)

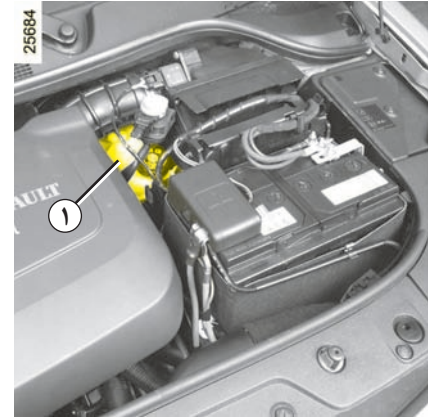
اضافه کردن

بعد از هر گونه دستکاری مدار ترمز، روغن ترمز باید توسط یک متخصص تعویض شود.

الزاماً از روغن ترمزهای مورد تایید نمایندگی مجاز سایپا یدک استفاده نمایید (و فقط از قوطی پلمپ شده استفاده کنید).

فواصل زمانی تعویض

به فصل سرویس و نگهداری خودرو مراجعه نمایید.



روغن ترمز

به طور مرتب و در هر زمانی که تغییری حتی جزئی را در کارایی ترمز احساس کردید، میزان سطح روغن ترمز را بررسی نمایید.

میزان سطح ۱

میزان سطح روغن ترمز به طور معمول با سایش لنت پایین می‌آید، اما هیچ‌گاه نباید از علامت اخطار «MINI» پایین تر برود.

در هنگام کار بر روی موتور، موتور فن رادیاتور ممکن است هر لحظه شروع به کار نماید.



فیلترها

تعویض فیلترها (فیلتر هوا، فیلتر هوای داخل اتاق، فیلتر سوخت...) در عملیات سرویس و نگهداری خودرو پیش بینی شده است.

فواصل زمانی تعویض فیلترها: به فصل سرویس و نگهداری خودروتان مراجعه نمایید.

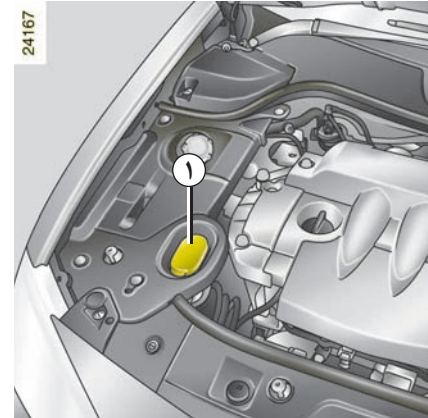


در هنگام کار بر روی موتور، موتور فن رادیاتور ممکن است هر لحظه شروع به کار نماید.

نازل‌های شیشه شوی

برای تنظیم زاویه نازل‌های شیشه شوی شیشه جلو، از یک وسیله نوک تیز مانند سوزن استفاده کنید.

میزان سطح سیالات (ادامه)



مخزن مایع شیشه شوی

پرکردن

درپوش ۱ را باز کنید و آن را تا حد مورد نظر پر کرده؛ درپوش آن را ببندید.

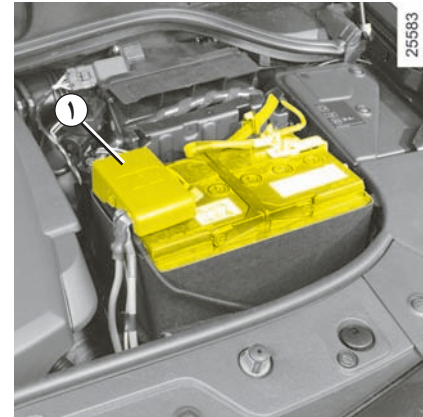
سیالات

مواد شیشه شوی (مواد ضد یخ در زمستان).

باتری

تعویض باتری

به دلیل پیچیدگی این عمل، پیشنهاد می‌کنیم برای انجام آن به نمایندگی مجاز سایپا یدک مراجعه فرمایید.



باتری نیاز به سرویس و سر ریز ندارد: هیچ گاه درپوش ۱ را باز نکنید.



باتوجه به اینکه باتری از نوع **مخصوص** است، (این باتری دارای یک لوله بوده که بخارهای خورنده و قابل اشتعال را به بیرون هدایت می‌کند)، لذا دقت نمایید باتری جایگزین قابلیت اتصال این لوله را داشته باشد. به نمایندگی مجاز سایپا یدک مراجعه نمایید.



باتری حاوی اسید سولفوریک است لذا در هنگام کار و یا جایجایی مراقب تماس آن با دست و یا پاشیده شدن آن در چشم خود باشید. اگر به طور اتفاقی پوست یا چشم با اسید تماس پیدا کرد آنرا با آب فراوان بشویید.

هرگونه شعله، اشیاء داغ و جرقه را از اجزاء باتری دور نگهدارید: زیرا خطر انفجار در پی خواهد داشت.

سرویس و نگهداری بدنه

محافظت در برابر مواد خوردنده

هر چند که خودروی شما از تکنیک ضد خوردگی بسیار کارآمدی برخوردار است اما، مواد خوردنده بر آن بی اثر نیستند:

عوامل خوردنده جوی

- آلودگی جوی (شهرها و نواحی صنعتی)،
- محیط شور (نواحی ساحلی مخصوصاً با هوای گرم)،
- شرایط آب و هوایی فصلی و مرطوب (نمک پاشیده شده بر روی جاده در زمستان، آب استفاده شده برای شستشوی خیابان‌ها...).

عوامل ساینده

گرد و خاک موجود در هوا و شن‌هایی که توسط باد آورده می‌شود، گل و لای، سنگریزه‌هایی که از دیگر خودروها پرتاب می‌شود...

حوادث رانندگی

بدین منظور، حداقلی از توصیه‌ها به شما ارائه می‌شود تا کاملاً در مقابل این خطرات ایمن باشید.

کارهایی که نباید انجام بدهید

- شستن خودرو در زیر آفتاب یا در زمان یخبندان.
- زدودن و کندن گل و لای یا کثیفی به صورت خشک و بدون خیس کردن آن.
- انباشته شدن کثیفی‌های بیرون خودرو.
- رها کردن و گسترش زنگ زدگی که بر اثر خراشیدگی احتمالی بوجود می‌آید.
- پاک نمودن لکه‌ها با استفاده از حلال‌هایی که توسط نمایندگی مجاز تایید نشده باشند می‌تواند به رنگ خودرو آسیب برساند.
- رانندگی مداوم در برف و گل و لای بدون شستشوی خودرو مخصوصاً محفظه چرخ‌ها و زیر اتاق.

- زدودن چربی یا تمیز کردن قطعات مکانیکی (مانند: قطعات ظاهری موتور)، زیر اتاق، قطعات لولا دار (مانند: داخل درپوش فلزی باک) و قطعات پلاستیکی بیرونی رنگ شده (مانند: سپر) به کمک وسایل شوینده با فشار یا استفاده از موادی که مورد تایید سرویس فنی نیستند، توصیه نمی‌شود. در صورت عدم توجه به توصیه‌های ذکر شده احتمال اکسیده شدن یا عملکرد ناقص وجود دارد.

سرویس و نگهداری بدنه (ادامه)

کارهایی که باید انجام دهید

- برای زدودن مواد زیر، خودروتان را به طور مرتب و در حالت خاموش بودن موتور با مواد شوینده‌ای که مورد تایید نمایندگی مجاز سایپا یدک است، همراه با آب فراوان خصوصاً داخل گلگیرها (محفظه چرخ‌ها) و زیر اتاق را بشویید (هرگز از مواد حلال یا پولیش استفاده نکنید):
- ریزش صمغ درختان یا آلودگی‌های صنعتی؛
- فضولات پرندگان که به دلیل داشتن مواد اسیدی و خورنده خاصیت رنگبری سریع دارد و حتی ممکن است به کنده شدن رنگ نیز منجر شود.
- لازم است** بدین منظور خودرو را بلافاصله بشویید تا لکه‌ها از بین برود، زیرا با گذشت زمان از بین بردن لکه‌ها با مواد حلال و پولیش میسر نیست؛
- نمک داخل محفظه چرخ‌ها و زیر اتاق، بعد از رانندگی در محل‌هایی که مواد شیمیایی در آنجا پخش شده باشد؛
- گل و لای که پوشش مرطوبی را در داخل محفظه چرخ‌ها و زیر اتاق به وجود می‌آورد.

- به منظور جلوگیری از زخمی شدن رنگ خودرو در جاده‌های شنی، رعایت فاصله مناسب با خودروی جلویی الزامی است.
- در صورت زخمی شدن رنگ آنرا ترمیم نمایید تا از گسترش پوسیدگی جلوگیری نمایید.
- اگر خودروی شما دارای گارانتی ضد خوردگی بدنه رنو است، بازبینی‌های دوره‌ای را از یاد نبرید. به فصل سرویس و نگهداری مراجعه نمایید.
- قوانین محلی درخصوص شستشوی خودرو را رعایت کنید (مانند: در مسیرهای عمومی خودروتان را نشویید).
- قبل از مراجعه به کارواش، دسته برف پاک کن را در وضعیت خاموش قرار دهید (به پاراگراف «برف پاک کن/ شیشه شوی» در فصل ۱ رجوع کنید). بررسی کنید که تجهیزات بیرونی مانند چراغ‌های اضافی و آینه‌ها محکم باشند و با استفاده از چسب نواری تیغه‌های برف پاک کن و آنتن رادیو را مهار کنید.
- آنتن سقفی را کاملاً بخوابانید.
- در صورت شستشوی اجزاء مکانیکی، لولاها و...؛ پس از شستشو حتماً آن قسمت‌ها را با استفاده از مواد محافظ مورد تایید پوشش دهید.

سرویس فنی مواد خاصی را برای محافظت و نگهداری انتخاب کرده است که می‌توانید آنها را از نمایندگی‌های مجاز سایپا یدک تهیه نمایید.

نگهداری تجهیزات داخلی

هر نوع لکه‌ای را می‌توان با استفاده از آب (نیمه گرم) و صابون بر طرف نمود، با ترکیب :

- صابون معمولی،

- صابون مایع (۰/۵) درصد صابون و ۹۹/۵ درصد آب.

از یک پارچه نرم مرطوب استفاده کنید.

حالت‌های خاص

- **طلق شفاف مربوط به تجهیزات** (مانند: صفحه نشانگرها، ساعت، نمایشگر دمای بیرون خودرو، نمایشگر رادیو...).

از یک پارچه نرم یا نخی استفاده کنید.

اگر موثر نبود، از یک پارچه نرم (یا نخی) که به کمی آب صابون آغشته شده استفاده کنید، سپس با یک پارچه نرم یا نخی مرطوب تمیز کنید.

با استفاده از یک پارچه نرم و خشک و با دقت، به کار خاتمه دهید.

استفاده از مواد دارای الکل ممنوع است.

- کمر بند ایمنی

کمر بندهای ایمنی را تمیز نگه دارید.

بدین منظور از مواد تائید شده توسط رنو استفاده کرده یا با استفاده از آب نیمه گرم و صابون با یک اسفنج آنرا بشویید و سپس با یک پارچه خشک نمایید.

استفاده از مواد پاک کننده یا حلال‌ها ممنوع است.

کارهایی که نباید انجام بدهید

استفاده از سیستم‌های شستشو با جریان آب پر فشار یا اسپری در داخل خودرو به هیچ وجه توصیه نمی‌شود: در صورت عدم رعایت احتیاط در هنگام استفاده، این امر می‌تواند به عملکرد صحیح اجزاء الکتریکی یا الکترونیکی داخل خودرو آسیب برساند.

قرار دادن وسایلی مانند بوگیر، خوشبو کننده و غیره که می‌تواند به پوشش روی داشبورد آسیب برساند، بر روی دریچه‌های تهویه به هیچ وجه توصیه نمی‌شود.

سرویس های دوره ای و تکمیلی خودرو

سرویس های تکمیلی:

بر حسب میزان کارکرد خودرو، لازم است بعضی قطعات علاوه بر قطعات تعویض شده در سرویس های دوره ای، تعویض شوند.

برای اطلاع از جزئیات این نوع سرویس ها و به ویژه این که آیا با تعویض یک قطعه، نیازی به تعویض قطعات دیگر نیز هست یا خیر، به شبکه خدمات پس از فروش مجاز خودرو مراجعه کنید.

سرویس های دوره ای

(هر ۱۰,۰۰۰ کیلومتر یا یک سال):

سرویس های دوره ای شامل تعویض روغن، تعویض فیلتر روغن، و بررسی سطح سیالات است.

برنامه سرویس و نگهداری خودرو به منظور حفظ کیفیت اصلی خودروی شما تا پایان عمر مفید آن، از سوی سازنده تدوین شده است. رعایت این برنامه برای استفاده از خدمات گارانتی، الزامی است.

برنامه سرویس و نگهداری، از سرویس های دوره ای که در هر نوبت انجام می شود و سرویس های تکمیلی که بر حسب میزان کارکرد خودرو و عمر آن متفاوت است، تشکیل می شود.

- شرکت سازنده این حق را برای خود محفوظ نگاه می دارد تا در هر زمان از عمر خودرو، برنامه سرویس و نگهداری آن را تغییر دهد.

سرویس های دوره ای فهرست عملیات (هر ۱۰,۰۰۰ کیلومتر یا یک سال)

بدنه

- بررسی عدم زنگ زدگی قطعات
- بررسی عملکرد و روغن کاری قفل درب موتور

موتور

- تعویض روغن موتور
- تعویض فیلتر روغن موتور
- بازدید مسیر اگزوز

بازدید سطح سیالات و عدم نشستی در مدارها

- بازدید سیستم فرمان هیدرولیک^(۱)
- بازدید مدار مایع خنک کننده
- بازدید ترمز
- بازدید بلوک هیدرولیک گیربکس اتوماتیک^(۱)

کلاچ

- بازدید کلاچ^(۱)

بازدید سیستم تعلیق و فرمان

- وضعیت گردگیرها، ضربه گیرها و سیبکها
- وضعیت و فشار باد چرخها (همچنین چرخ زاپاس)
- اطمینان از وجود درپوش سوپاپ ورودی هوا
- اطمینان از عدم نشستی روغن کمک فنرهای جلو و عقب
- وضعیت لنت های ترمز جلو و عقب^(۱)

بررسی وضعیت تجهیزات دید

- چراغ های بیرونی
- چراغ های داخل محفظه سرنشین خودرو
- وضعیت شیشه جلو و آینه های جانبی
- وضعیت تیغه برف پاک کن ها
- سطح مایع شیشه شور

برچسب ها

- بررسی وجود و مناسب بودن محل برچسب های ایمنی کیسه هوا و محفظه موتور

عیب یابی

- بررسی وضعیت باتری
- بررسی واحدهای کنترل الکترونیکی به وسیله دستگاه عیب یاب
- بررسی عملکرد چراغ های هشدار در صفحه نشانگرها

برچسب های اطلاعاتی

- نصب برچسب سرویس در محفظه موتور^(۱)

(۱) بر حسب سطح خودرو و یا کشور

سرویس های تکمیلی

زمان انجام سرویس یا تعویض قطعه هر . . . (هر یک از موارد زیر که زودتر به وقوع بپیوندد)	
هر ۶۰ ۰۰۰ کیلومتر	شمع ها
هر ۲ سرویس یک بار یا هر سال	فیلتر هوا
هر ۶۰ ۰۰۰ کیلومتر یا ۴ سال	تسمه دینام و پولی ها(۲)
هر ۶۰ ۰۰۰ کیلومتر یا ۴ سال	تسمه تایمینگ و پولی ها(۲)
هر ۱۲۰ ۰۰۰ کیلومتر	فیلتر بنزین(۱)
هر ۶۰ ۰۰۰ کیلومتر یا ۲ سال	روغن ترمز (DOT4) و مایع خنک کننده موتور
هر ۲ سال یک بار	بازدید و تمیز کردن سیستم تهویه مطبوع
هر ۳ سال یک بار	بازدید سیال خنک کننده سیستم تهویه مطبوع و در صورت لزوم اضافه کردن آن
در هر بار سرویس	فیلتر هوای داخل اتاق
(۱) تعویض فیلترهای داخل باک بنزین دارای زمان بندی مشخصی نیست.	
(۲) در بعضی از موتورها، هنگام انجام این سرویس پولی های دارای ضربه گیر باید تعویض شوند. برای اطلاعات بیشتر، توصیه می کنیم به نمایندگی های مجاز مراجعه نمایید.	

در صورت استفاده از خودرو در شرایط سخت، باید برنامه سرویس با فواصل زمانی کوتاه تر رعایت شود: به فصل «شرایط خاص استفاده» مراجعه شود.

شرایط خاص استفاده

در صورت استفاده از خودرو در شرایط سخت، شرکت سازنده فاصله زمانی تعویض سیالات و بعضی قطعات خودرو را با توجه به این شرایط خاص الزامی می‌داند. شرایط خاص استفاده و فواصل سرویس مربوط در زیر شرح داده شده است (این فاصله مربوط می‌شود به: « هر کدام از دو حالت که زودتر به وقوع بپیوندد »).

- ۱) - استفاده از خودرو حداقل ۵۰٪ زمان‌ها در حالت دور آرام (بطور مثال: کار کردن مداوم درجا بدون خاموش کردن موتور)
- پیمودن حداقل ۵۰٪ مسیرها با سرعت متوسط کمتر از ۳۰ کیلومتر در ساعت (استفاده از خودرو بیشتر در محیط‌های شهری، تاکسی‌ها، خودروهای آموزش رانندگی و ...)
- پیمودن حداقل ۳۰٪ مسیرها در حال بکسل کردن، یدک کشیدن کاروان و ... به وزن بیشتر از ۵۰۰ کیلوگرم (فقط مربوط به خودروهای خاص)
- استفاده از خودرو در محیط‌های پر گرد و غبار (محیط‌های ساختمانی و یا کارگاهی، بیش از ۱۰۰۰ کیلومتر در سال رانندگی در پیست اتومبیلرانی و ...)

فاصله تعویض (بر حسب کیلومتر)	سرویس‌هایی که باید انجام شوند
فواصل تعویض « در شرایط سخت » برابر است با فاصله تعویض « در شرایط عادی » تقسیم بر ۲.	تعویض روغن موتور و فیلتر روغن موتور تعویض تسمه‌های دینام، تایمینگ و پولی‌ها (۱) (۲)
(۲) استثناء: شرایط خاص « استفاده در محیط‌های پر گرد و غبار » فاصله تعویض تسمه‌ها (دینام و تایمینگ) در شرایط عادی را تغییر نمی‌دهد.	(۱) در بعضی از موتورها، هنگام انجام این سرویس، پولی‌های دارای ضربه‌گیر باید تعویض شوند. برای اطلاعات بیشتر توصیه می‌کنیم به نمایندگی‌های مجاز مراجعه نمایید.
<p>تذکر: برای شرایط خاص استفاده از خودرو حداقل ۵۰٪ زمان‌ها در حالت دور آرام (بطور مثال: کار کردن مداوم درجا بدون خاموش کردن موتور)، فاصله زمانی تعویض روغن موتور و فیلتر روغن نیز باید تقسیم بر ۲ شود.</p>	

شرایط خاص استفاده (ادامه)

۲) - استفاده از خودرو به صورت مداوم (بیش از ۵۰۰۰ کیلومتر در سال) در دمای ثابت کمتر از ۱۵- درجه سانتیگراد

فاصله زمانی	سرویس‌هایی که باید انجام شوند
فواصل تعویض بر حسب کیلومتر، تقسیم بر ۲ شود.	تعویض روغن موتور و فیلتر روغن موتور

۳) - استفاده طولانی مدت (بیش از ۳۰۰۰۰ کیلومتر در سال) از سوخت‌های غیر منطبق با توصیه‌های رنو یا با کیفیت نامناسب (به فصل ۶: مشخصات فنی - مشخصات موتورها، صفحه ۴-۶ مراجعه کنید).

- بر حسب سوخت استفاده شده، زمان تعویض شمع‌های جرقه می‌تواند جلو انداخته شود. برای اطلاعات بیشتر، توصیه می‌کنیم به نمایندگی‌های مجاز پارس خودرو مراجعه فرمایید.

روغن موتور

رنو ELF را توصیه می کند



روغن موتور توصیه شده برای شرایط آب و هوای ایران:

ELF COMPETITION ST 10W-40
ACEA A3 / API SL

بازدید سطح و اضافه کردن روغن

به شما توصیه می شود به طور مرتب میزان روغن موتور خودرو را بازدید نمایید، مخصوصاً در دوره آب بندی یا قبل از یک سفر طولانی.

برای این منظور خودروی شما مجهز به ابزار اندازه گیری است (گیج روغن موتور).

اضافه کردن روغن زمانی که میزان روغن به علامت حداقل mini گیج روغن رسیده باشد، ضروری است.

توصیه هایی برای بازدید سطح روغن:

- بازدید سطح روغن باید در شرایطی انجام شود که:
 - خودرو در حالت افقی قرار داشته باشد.
 - موتور خاموش و سرد باشد.
 - میله گیج تا انتها در جای خود قرار گرفته باشد.

- افزودن هیچگونه مکمل به روغن موتور مجاز نمی باشد.

توصیه هایی در خصوص اضافه کردن روغن:

- کیفیت روغن نقشی اساسی در سلامت موتور خودروی شما دارد. توصیه های کارخانه سازنده را که در این دفترچه راهنما ارائه شده است، با دقت دنبال کنید.
- هنگام اضافه کردن روغن، ضروری است اندازه گیری مجدد روغن، حدود ده دقیقه پس از انجام این عمل صورت گیرد. میزان روغن هیچگاه نباید از علامت حداکثر maxi گیج روغن بگذرد (خطر آسیب جدی موتور).

روغن موتور (ادامه)

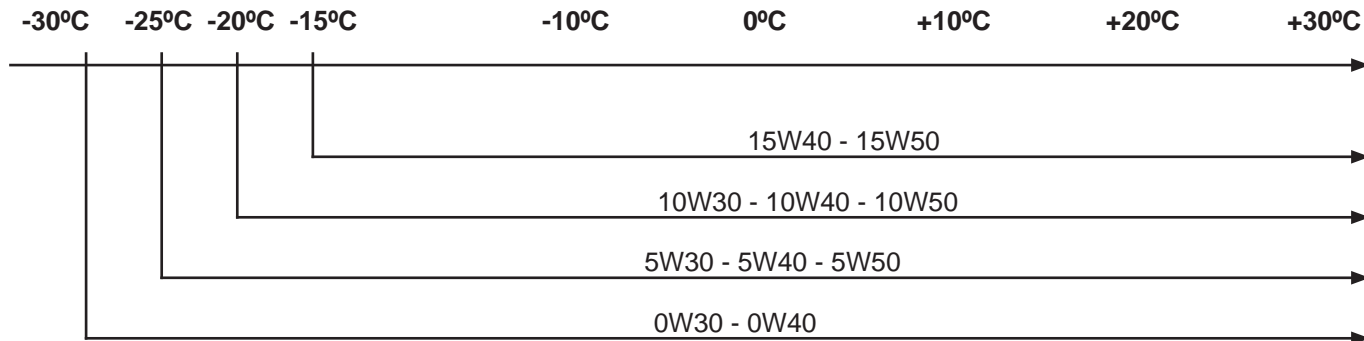
کیفیت روغن

استانداردهای ACEA/API :

از روغن‌های مطابق با استانداردهای ACEA A1 ، ACEA A2 ، ACEA A3 ، ACEA A5 و یا در صورت عدم وجود، از استانداردهای API SL ، API SJ یا API SM استفاده شود.

(انجمن سازندگان خودرو اروپا (ACEA : Association des Constructeurs Européens d'Automobile)

درجات گرانی مورد استفاده با توجه به دمای محیط:



گارانتی خودرو

دوره گارانتی

این خودرو در برابر هر گونه نقص فنی در اثر کیفیت مواد اولیه، مونتاژ و یا تولید از زمان تاریخ تحویل به اولین مالک درج شده در کارت گارانتی برای مدت ۳۶ ماه یا ۱۰۰۰۰۰ کیلومتر (هر کدام که زودتر به اتمام برسد) تحت پوشش گارانتی قرار می‌گیرند.

شرایط استفاده

حقوق مشتری

– کلیه تعمیرات به صورت رایگان صورت می‌گیرد (قطعه و اجرت تعمیر) حتی اگر علت اصلی خرابی یکی از قطعات مرتبط با قطعه معیوب باشد. مطلع کردن مشتری در خصوص نوع تعمیر و یا تعویض قطعات یدکی جهت تعمیر به عهده نمایندگی مجاز منتخب می‌باشد.

– استفاده از پوشش گارانتی بر روی قطعات مصرفی مانند لنت ترمز ، فیوزها ، لامپ ها ، فیلترها ، روغن ها ، روان کننده ها ، مایع خنک کننده موتور ، روغن ترمز و شارژ گاز کولر فقط در صورتی ممکن است که توسط واحد گارانتی تایید شود.

مواردی که تحت پوشش گارانتی قرار نمی‌گیرد:

– پی آمدهای ناشی از عدم استفاده صحیح (مانند: عدم انجام تعمیرات استاندارد، زمان توقف طولانی خودرو و غیره)

– تجهیزاتی که توسط افراد غیر متخصص و یا خارج از شبکه نمایندگی‌های مجاز منتخب روی خودرو نصب شوند.

– نصب قطعات معیوب که در نتیجه آن خسارتی به دیگر قطعات وارد شود.

– هزینه‌های سرویس‌های دوره‌ای و سایر هزینه‌هایی که توسط شرکت سازنده تقبل نشده است.

– تعویض قطعاتی که در اثر استفاده از خودرو مستهلک می‌شوند (لاستیک، صفحه کلاچ، تیغه برف پاک کن)

– هر نوع خسارت ناشی از تعمیرات اشتباه، عدم بازبینی و کنترل موارد ذکر شده در دفترچه راهنمای مشتری.

– احراز دستکاری سیستم کیلومتر شمار

خسارت ناشی از موارد زیر مشمول گارانتی نمی‌باشد:

• تصادف، ضربه، خراش، سنگ خوردگی، اثرات تابش نور خورشید، تگرگ و طوفان.

• بارش باران‌های اسیدی، شهید گیاهان، فضولات پرندگان و پاشش مواد شیمیایی.

• حمل و نقل بار بیش از حد مجاز.

• استفاده از بنزین ناخالص.

• نصب تجهیزات جانبی که مورد تایید شرکت سازنده نمی‌باشند.

• نصب تجهیزات مورد تایید سازنده توسط افراد غیرمتخصص.

• کلیه خسارتی که در اثر بروز یکی از موارد زیر به وقوع پیوندد: صاعقه، آتش سوزی، سیل، زلزله، اتفاقات ناشی از جنگ و آشوب.

گارانتی خودرو

از گارانتی خودرو چگونه استفاده کنیم؟

به منظور استفاده از موارد گارانتی، مالک خودرو باید:

- از صحت تاریخ تحویل ثبت شده در کارت گارانتی خودرو اطمینان حاصل نماید، زیرا این تاریخ یکی از ارکان اصلی استفاده از مزایای گارانتی می‌باشد.
- مراجعه به یکی از نمایندگی‌های مجاز منتخب جهت انجام تعمیرات.
- ارائه کارت گارانتی جهت احراز هویت خودرو و انجام سرویس‌ها.
- مطلع ساختن یکی از نمایندگی‌های مجاز منتخب به محض بروز نقص فنی در قطعات تحت پوشش گارانتی.
- انجام به موقع سرویس‌های ادواری مندرج در هم این دفترچه

شرکت سازنده هیچ مسؤولیتی در برابر گارانتی قطعات نخواهد داشت اگر:

- خودرو به غیر از شرایط استاندارد سازنده مورد استفاده قرار بگیرد، جزئیات در دفترچه راهنمای خریدار ذکر شده است. (مثال: حمل بار بیش از حد مجاز داخل خودرو، استفاده از خودرو در مسابقات اتومبیلرانی و غیره)
- انجام تعمیرات خارج از شبکه‌های نمایندگی‌های مجاز منتخب.

توجه



- هر قطعه‌ای که بر اساس شرایط گارانتی تعویض می‌شود، جزئی از اموال شرکت سازنده محسوب می‌شود و به هیچ عنوان به مالک خودرو نباید تحویل گردد.
- تا پایان زمان انقضاء گارانتی خودرو، کلیه تعمیرات و قطعات یدکی، به جز مواردی که در قسمت‌های قبل ذکر گردید مشمول گارانتی خودرو می‌شوند.
- در صورت خرید و فروش خودرو در کشور سازنده، گارانتی قابل انتقال از مالک به مالک دیگر می‌باشد.

* جهت اطلاع از قانون و آیین نامه اجرایی قانون حمایت از حقوق مشتریان لطفاً به سایت شرکت سایپا یدک به آدرس www.saipayadak.org بخش خدمات مشتری مراجعه فرمایید

اطلاعات تکمیلی استثنائات و محدودیت های گارانتی در سایت شرکت سایپا یدک به آدرس: www.saipayadak.org ارائه شده است.

گارانتی خودرو - پوسیدگی

پوسیدگی

دوره گارانتی

این گارانتی از تاریخ تحویل خودرو ثبت شده در کارت گارانتی به مدت ۶ (شش) سال برقرار خواهد بود.

شرایط استفاده از گارانتی پوسیدگی

- شرکت سازنده، قطعات فلزی بدنه و کف اتاق را در برابر پوسیدگی که ناشی از کیفیت مواد اولیه و ایراد در تولید باشد، گارانتی می نماید.

این شرکت فقط قطعات بدنه‌ای را که در شبکه نمایندگی‌های مجاز منتخب تعمیر و یا تعویض شده‌اند تحت پوشش گارانتی خود قرار می دهد.

در شرایط زیر گارانتی پوسیدگی بدنه لغو خواهد شد:

- موارد ذکر شده در صفحات ۴-۲۳ و ۴-۲۴ این دفترچه راهنما.

- قطعاتی که به نوعی جزئی از اجزاء بدنه محسوب نمی‌شوند. (رینگ چرخ‌ها و سیستم اکزوز)

شرایط استفاده از گارانتی پوسیدگی

در صورتیکه در سرویس‌های دوره‌ای خودرو، بازدیدهای مربوط به پوسیدگی بدنه انجام شده باشد، می توان از این گارانتی استفاده نمود.

نمایندگی‌های مجاز منتخب باید در سرویس‌های مشخصی که در دفترچه راهنمای مشتری ذکر شده است و یا حداقل هر دو سال یک بار این کنترل‌ها را انجام دهند.

هزینه بازدید و کنترل‌های پوسیدگی خارج از برنامه سرویس‌های دوره‌ای نیز به عهده مالک خودرو می‌باشد.

پس از انجام این سرویس‌ها، اطلاعات در کارت سابقه خودرو ثبت می‌گردد، زیرا گارانتی پوسیدگی بدنه بر این اساس محقق می‌گردد.

پوسیدگی‌های بوجود آمده در بدنه هر چه سریع‌تر باید مورد تعمیر قرار بگیرد. جهت استفاده از گارانتی پوسیدگی، تعمیرات باید با استفاده از قطعات یدکی اصلی و در یکی از نمایندگی‌های مجاز منتخب انجام شود. مالک باید در زمان مراجعه، کارت گارانتی را به منظور کنترل تاریخ تحویل خودرو و انجام سرویس‌های پوسیدگی، به مسؤول گارانتی نمایندگی مجاز تحویل دهد.

تعمیر و یا تعویض قطعات تحت پوشش گارانتی پوسیدگی تا پایان زمان اعتبار گارانتی پوسیدگی خودرو میسر خواهد بود.

تغییر مالکیت خودرو در ماهیت این گارانتی تأثیری نخواهد داشت.

گارانتی خودرو - رنگ

دوره گارانتی رنگ

کلیه خودروها از تاریخ تحویل به مدت ۳ (سه) سال تحت پوشش گارانتی رنگ قرار می‌گیرند. این گارانتی تمام قطعات رنگ شده بدنه را شامل می‌شود. (سپرها و قاب آئینه‌های بغل نیز شامل این قرارداد می‌باشند)

شرایط گارانتی رنگ

هزینه رنگ و پولیش بعد از رنگ کلیه قطعات رنگ شده‌ای که خسارت آن ناشی از کیفیت مواد اولیه یا خط تولید باشد و توسط شبکه نمایندگی‌های مجاز منتخب تعمیرات آن انجام شده باشد، تحت پوشش گارانتی قرار می‌گیرند.

این گونه تعمیرات بر حسب شرایط عمومی خودرو، کیلومتر کارکرد، عمر خودرو و چگونگی انجام سرویس‌ها محاسبه می‌شوند.

موارد نقض شرایط گارانتی رنگ خودرو به ترتیب زیر می‌باشد:

- موارد ذکر شده در صفحات ۴-۲۳ و ۴-۲۴ این دفترچه.
- خسارات ناشی از صاعقه، آتش‌سوزی، سیل، زلزله، جنگ، آشوب و شورش.
- باران‌های اسیدی، شهد گیاهان، فضولات پرندگان و پاشش مواد شیمیایی.
- قطعاتی که به نوعی جزئی از اجزاء بدنه محسوب نمی‌شوند. (رینگ چرخ‌ها و سیستم‌اگزوز)

چگونه از مزایای این گارانتی بهره‌مند می‌شوید

به منظور استفاده از گارانتی رنگ، مالک باید به یکی از نمایندگی‌های مجاز منتخب مراجعه نماید.

در زمان مراجعه، ارائه کارت گارانتی به منظور کنترل تاریخ تحویل و انجام سرویس‌های دوره‌ای به مسؤل گارانتی نمایندگی مجاز الزامی است.

تعمیرات صورت گرفته تحت پوشش گارانتی رنگ با به پایان رسیدن زمان گارانتی رنگ خودرو ملغی خواهد شد.

تغییر مالکیت هیچ تأثیری در ماهیت گارانتی خودرو نخواهد داشت.

گارانتی قطعه *

دوره گارانتی قطعات یدکی خریداری شده کلیه قطعات با مارک اصلی که توسط شبکه نمایندگی های مجاز بر روی خودرو نصب گردد، در صورتی که مشمول طرح گارانتی قطعه شرکت سایپا یدک باشند، از تاریخ نصب برای مدت زمان معین که در فاکتور درج می گردد تحت پوشش گارانتی قرار می گیرند.

مالک می تواند در زمان خرید قطعات یدکی از شبکه نمایندگی های مجاز منتخب، از گارانتی یک ساله آن قطعه بهره مند شود. این گارانتی از تاریخ درج شده در فاکتور فروش قطعه یدکی محاسبه می شود.

نحوه استفاده از گارانتی قطعات یدکی

گارانتی قطعه یدکی که در نمایندگی مجاز منتخب تعویض گردیده است شامل موارد زیر می شود:

- تعویض یا تعمیر قطعه خریداری شده و قطعاتی که به موجب خرابی آن قطعه، دچار ایراد گشته اند.

- هزینه اجرت تعویض قطعه مطابق میزان استاندارد.

- قطعه خریداری شده از فروشگاههای مجاز قطعات یدکی شامل گارانتی قطعه نمی شود. قطعه حتما می بایست در نمایندگی مجاز بر روی خودرو نصب شود.

- قطعات خریداری شده از شبکه نمایندگی های مجاز منتخب که در خارج از این شبکه تعویض یا تعمیر گردیده اند مشمول گارانتی قطعه یدکی نمی شوند.

در صورت در اختیار داشتن فاکتور رسمی خرید و تعویض از نمایندگی مجاز و یا فروشگاه مجاز قطعات یدکی می توان از پوشش گارانتی قطعه یدکی استفاده کرد.

موارد زیر تحت پوشش گارانتی قطعه قرار نمی گیرد:

- موارد ذکر شده در صفحات ۴-۲۳ و ۴-۲۴ این دفترچه راهنما.

- قطعات مصرفی خودرو.

- تعمیرات و تنظیماتی که در سرویس های دوره ای صورت می گیرد.

- پیامدهای ناشی از عدم استفاده صحیح.

- خسارات ناشی از تصادف، ضربه، بلایای طبیعی (سیل، زلزله و ...)

شرکت سازنده در موارد زیر هیچ گونه مسؤلیتی نخواهد داشت:

- دستکاری و یا تغییر در قطعه.

- تعویض قطعه و یا متعلقات آن با نوع غیر اصلی.

- خسارات ناشی از تعمیرات غیر استاندارد، حمل و نقل بار بیش از حد مجاز، رانندگی غلط، انجام تعمیرات خارج از شبکه نمایندگی های مجاز منتخب.

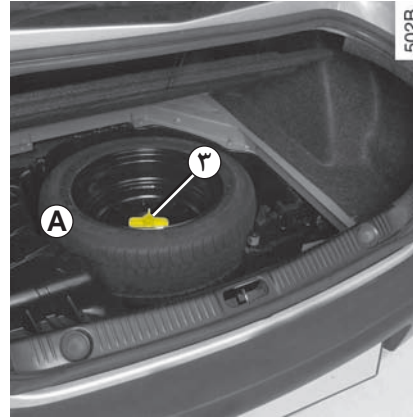
- شرکت در مسابقات رانندگی و یا استفاده در شرایط غیر استاندارد.

* گارانتی قطعات یدکی به گارانتی خودرو ارتباط نداشته و تحت شرایط خاصی برقرار می گردد.

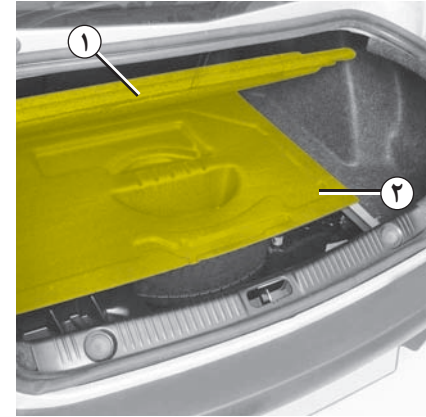
فصل ۵ : دستورالعمل‌های کاربردی

۲-۵	چرخ زاپاس
۳-۵	جعبه ابزار (چک، آچار چرخ،...)
۴-۵	محافظ چرخ
۵-۵	تعویض چرخ
۶-۵	چرخ‌ها (نکات ایمنی، نگهداری، استفاده در زمستان)
۹-۵	چراغ‌های جلو (تعویض لامپ‌ها)
۱۲-۵	چراغ‌های عقب (تعویض لامپ‌ها)
۱۳-۵	چراغ راهنمای جانبی (تعویض لامپ‌ها)
۱۴-۵	روشنائی داخلی (تعویض لامپ‌ها)
۱۶-۵	فیوزها
۱۸-۵	باتری
۲۱-۵	کارت کلید خودرو : باتری
۲۲-۵	سیستم صوتی خودرو
۲۴-۵	برف پاک کن (تعویض تیغه‌ها)
۲۵-۵	بکسل کردن
۲۸-۵	بروز ایراد در عملکرد.

چرخ زاپاس



- پیچ نگهدارنده ۳ چرخ زاپاس را باز نمایید؛
- چرخ زاپاس را بردارید.



چرخ زاپاس A

- داخل صندوق عقب قرار دارد.
- و برای دسترسی به آن :
- درب صندوق عقب را باز کنید؛
- کفیوش ۱ و ۲ را بلند کنید (بر حسب سطح خودرو)؛

خودروهایی که مجهز به یک چرخ زاپاس با اندازه کوچکتری نسبت به چهار چرخ دیگر هستند



هنگام استفاده از چرخ زاپاس، سرعت خودرو نباید از ۱۳۰ کیلومتر در ساعت تجاوز کند.
در اسرع وقت چرخ زاپاس را با چرخ اصلی که ابعاد آن با ابعاد چرخ اصلی یکسان است تعویض کنید.

اگر از عمر چرخ زاپاس زمان زیادی گذشته است، آنرا برای بازرسی به نمایندگی مجاز سایپا یدک نشان داده تا از وضعیت مناسب آن برای استفاده بدون خطر اطمینان حاصل نمایید.



جعبه ابزار

آچار قالباق ۳ یا ۵

امکان بیرون آوردن قالباق‌های چرخ‌ها را میسر می‌کند.

قلاب بکسل ۴

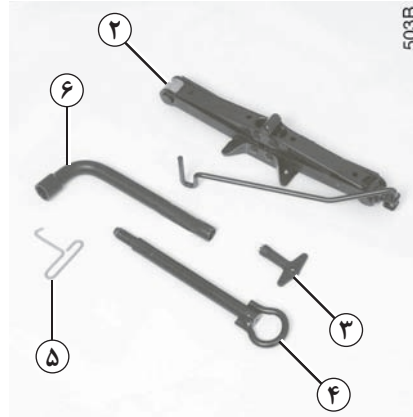
به پاراگراف «بکسل کردن» در فصل ۵ مراجعه فرمایید.

آچار چرخ ۶

امکان باز و بسته کردن مهره‌های چرخ را فراهم می‌آورد.

چیدمان

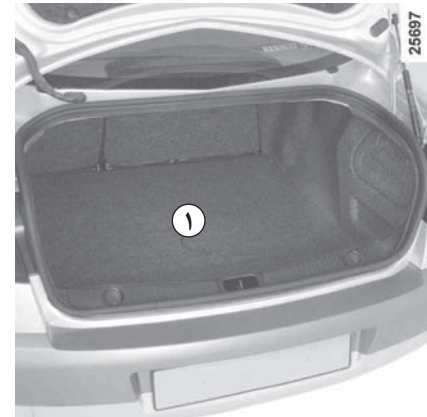
محل‌هایی برای قرار دادن مهره چرخ (قفل رینگ) ضد سرقت در جعبه ابزار پیش‌بینی شده است.



جک ۲

جک ۲ را از محل مخصوص آن بیرون بیاورید. در هنگام قرار دادن مجدد آن، جک را به میزان مناسب جمع نمایید.

جک برای تعویض چرخ‌ها به کار می‌رود. در هیچ شرایطی، نباید از آن برای عملیات دیگری از قبیل تعمیرات و یا دسترسی به زیر خودرو استفاده کرد.



جعبه ابزار در صندوق عقب، زیر کفپوش ۱ قرار گرفته است.

برای دسترسی به ابزار، بر حسب سطح خودرو، چرخ زاپاس را برداشته سپس جعبه ابزار را از جای خود بیرون آورید.

محافظ چرخ

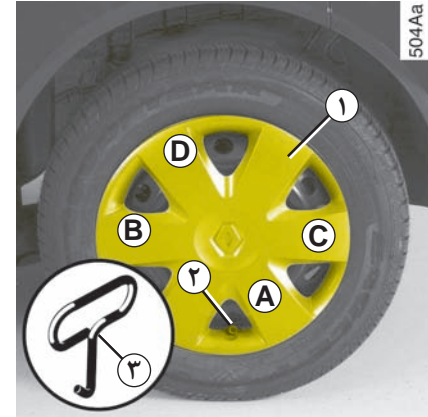


محافظ پیچ‌های رینگ‌های آلومینیومی ۴

آنرا به کمک آچار قالبی ۶ (که در جعبه ابزار قرار دارد) و با قرار دادن آچار ۶ درون محفظه مربوطه ۵ درآورید.

برای دوباره قرار دادن آن، موقعیتش را نسبت به محفظه ۵ تنظیم و مجدداً آنرا با آچار ۶ محکم نمایید.

به شما پیشنهاد می‌کنیم که شماره حک شده بر روی آچار مخصوص را نگهدارید تا در صورت گم شدن بتوانید آنرا جایگزین نمایید



محافظ چرخ‌ها بعنوان مثال قالبی ۱

آنرا به کمک آچار قالبی ۳ (که در جعبه ابزار قرار دارد) و با قرار دادن انتهای قلاب مانند آن در محل تورفتگی نزدیک به سوپاپ باد چرخ ۲ درآورید.

برای دوباره قراردادن آن، موقعیتش را نسبت به سوپاپ باد چرخ ۲ تنظیم نمایید. به این منظور قلاب‌های نگهدارنده یک طرف قالبی A را به داخل فشار دهید، سپس قسمت دیگر آن B و C و در انتها قسمتی را که در مقابل سوپاپ باد چرخ D قرار دارد، جای دهید.

تعویض چرخ

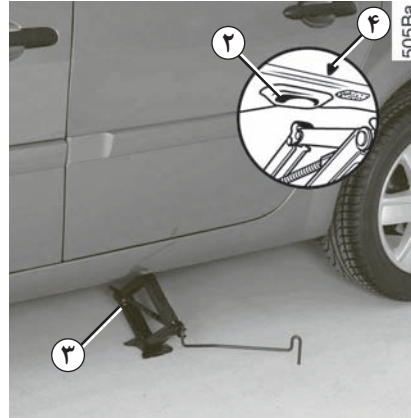
505A



خودروی خود را بر روی زمین مسطح غیرلغزنده (مثال: از توقف بر روی سرامیک اجتناب کنید، ...) و مقاوم (اگر لازم باشد، از یک حائل زیر کفشک جک استفاده کنید) پارک کنید، و فلاشر را نیز روشن نمایید.

ترمز دستی را بالا بکشید و دنده را از حالت خلاص خارج کنید (دنده یک و یا دنده عقب برای جعبه دنده دستی یا موقعیت P برای جعبه دنده اتوماتیک).

تمام سرشتیان را از خودرو پیاده کنید و به محلی دور از تردد راهنمایی نمایید.



در صورت لزوم، قالباق را بیرون بیاورید.

و پیچ‌های چرخ را به کمک آچار چرخ ۱ باز کنید. آچار چرخ را طوری قرار دهید که بتوانید به روی آن ضربه وارد کنید.

جک ۳ را به صورت افقی قرار دهید، سر جک باید با نزدیک ترین صفحه فلزی ۲ مخصوص چرخ مربوطه، که با یک فلش ۴ مشخص شده است، همسطح قرار گیرد.

برای قرار دادن مناسب کفشک جک (که کمی به زیر خودرو می‌رود) شروع به پیچاندن (بالا بردن) دسته جک نمایید.

چند دور بچرخانید تا چرخ از روی زمین جدا شود. پیچ‌ها را باز کنید و چرخ را در آورید.

چرخ زاپاس را بر روی تویی مرکزی چرخ قرار دهید و آنرا بچرخانید تا سوراخ‌های راهنمای نصب چرخ، در مقابل سوراخ‌های تویی چرخ قرار گیرند.

اگر همراه با چرخ زاپاس، پیچ‌هایی وجود دارد، فقط از همین پیچ‌ها برای چرخ زاپاس استفاده نمایید. پیچ‌ها را سفت کنید و جک را پایین بیاورید.

هنگامی که چرخ‌ها روی زمین قرار گرفتند، پیچ‌ها را محکم کنید و به منظور بازبینی میزان سفت بودن آن هر چه سریعتر به نمایندگی مجاز سایپا یدک مراجعه نمایید (گشتاور محکم کردن ۱۱۰ Nm).



در صورت پنچری، چرخ را در اسرع وقت تعویض نمایید.

چرخ‌ها را که پنچر شده باشد حتماً باید مورد بازبینی (و در صورت امکان تعمیر) یک متخصص قرار گیرد.

چرخ‌ها

نکات ایمنی در مورد چرخ‌ها

چرخ‌ها تنها محل اتصال مابین خودرو و جاده هستند، بنابراین نگهداری درست از آنها بسیار مهم است. باید همواره از مقررات راهنمایی و رانندگی محلی پیروی نمایید.



نگهداری از چرخ‌ها

لاستیک‌ها باید در وضعیت مطلوبی باشند و آج‌های آنها از برآمدگی خوبی برخوردار باشد؛ لاستیک‌های تایید شده به وسیله سرویس فنی ما دارای مشخصه‌های نشان دهنده فرسودگی ۱ هستند که از علامت‌ها و نقوش تعبیه شده در ضخامت آج ساخته شده‌اند.



حوادث رانندگی، از قبیل «ضربه‌های جدول پیاده رو»، احتمال آسیب دیدن لاستیک‌ها و نیز به هم خوردن تنظیمات اکسل جلو و عقب را در پی خواهند داشت. به نمایندگی مجاز سایپا یدک مراجعه نمایید.



در صورت نیاز به تعویض، باید فقط از لاستیک‌های با همان مارک، اندازه، نوع و ساختار استفاده نمایید.

آنها باید: یا مشابه لاستیک‌های اولیه باشند، و یا مورد تایید سرویس فنی سایپا یدک قرار گرفته باشند.

چرخ‌ها (ادامه)

فشار باد چرخ‌ها

رعایت کردن میزان فشار باد چرخ‌ها مهم است (حتی فشار مربوط به چرخ زاپاس)، آنها باید حداقل یکبار در ماه، و نیز قبل از هر سفر طولانی بازدید شوند (به پاراگراف «فشار باد چرخ‌ها» مراجعه نمایید).

فشار باد چرخ‌ها باید در زمانی که لاستیک‌ها خنک هستند بازدید شود: فشارهای بالاتر را که در هوای گرم و یا بعد از یک رانندگی با سرعت بالا ایجاد می‌شود، در نظر نگیرید.

در حالتی که بازدید باد نتواند بر روی لاستیک‌های خنک انجام شود، باید به میزان فشارهای اندازه‌گیری شده مقادیر ۰/۲ تا ۰/۳ بار (یا ۳ PSI) اضافه کرد.

هیچ وقت نباید باد یک لاستیک گرم را خالی نمایش دهد.

تذکر: یک برچسب (بنا به کشور یا مدل)، که بر روی لبه یا ستون درب طرف راننده چسبانده شده است، فشار باد چرخ‌ها را به شما نشان می‌دهد.

جابجایی چرخ‌ها

این کار توصیه نمی‌شود.

چرخ زاپاس

به پاراگراف‌های «چرخ زاپاس» و «تعویض چرخ» در فصل ۵ مراجعه نمایید.

تعویض لاستیک‌ها



به دلایل ایمنی، این عمل باید فقط به یک متخصص سپرده شود.

سوار کردن یک لاستیک متفاوت می‌تواند موارد زیر را تغییر دهد:

- تطابق خودروی شما با استانداردهای جاری؛
- رفتار آن در پیچ‌ها؛
- احساس سفتی در فرمان؛
- صدای ایجاد شده از چرخ‌ها؛
- بستن زنجیر چرخ.



فشار کم باعث پیدایش یک فرسودگی پیش از موعد و گرم شدن غیرطبیعی لاستیک‌ها می‌شود و همچنین پیامدهای بسیاری در زمینه ایمنی در پی خواهد داشت:

- عملکرد بد در جاده،
- خطر ترکیدن و یا از دست دادن آج لاستیک.

فشار باد لاستیک بستگی به وزن و سرعت خودرو دارد. فشار باد لاستیک را متناسب با شرایط استفاده تنظیم کنید (به پاراگراف «فشار باد چرخ‌ها» مراجعه نمایید).

چرخ‌ها (ادامه)

استفاده در زمستان

زنجیر چرخ

بنا به دلایل ایمنی، بستن زنجیر چرخ بر روی چرخ‌های اکسل عقب اکیداً ممنوع است.

سوار کردن چرخ‌هایی با اندازه بزرگتر از اندازه اولیه، بستن زنجیر چرخ را غیر ممکن می‌کند.



بستن زنجیر چرخ امکان پذیر نیست مگر اینکه چرخ‌ها دارای اندازه‌ای مشابه با چرخ‌های اولیه خودروی شما

باشند.

امکان بستن زنجیر بر روی چرخ‌ها در صورتی ممکن است که از زنجیرهای خاص استفاده کنیم. به نمایندگی مجاز سایپا یدک مراجعه نمایید.

ویژگی مدل‌هایی که مجهز به چرخ‌های ۱۷ اینچی هستند: نمی‌توان بر روی آنها زنجیر بست.

اگر مایل به استفاده از تجهیزات خاص هستید، به نمایندگی مجاز سایپا یدک مراجعه نمایید.

لاستیک‌های «برف» یا «ترموگم»

ما به شما توصیه می‌کنیم که هر چهار چرخ را مجهز به لاستیک با آج مخصوص نمایید.

تذکر: هنگام بستن چرخ‌ها به موارد زیر توجه نمایید:

- جهت چرخش،

- شاخص ثبت شده لاستیک نشان دهنده حداکثر سرعت تعیین شده برای این نوع لاستیک است که همیشه باید از حداکثر سرعت خودرو بیشتر باشد.

لاستیک یخ شکن

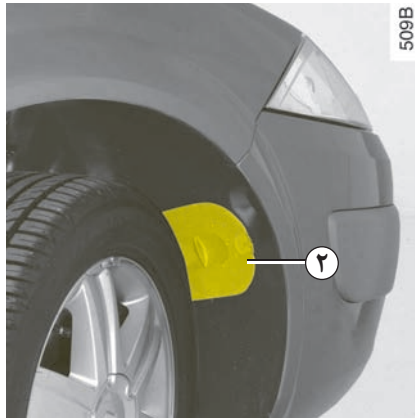
استفاده از این لاستیک‌ها فقط برای یک دوره زمانی محدود که توسط قوانین و مقررات محلی مشخص می‌شود ممکن است.

رعایت سرعت تعیین شده در قوانین جاری الزامی است.

این لاستیک‌ها باید حداقل بر روی دو چرخ اکسل جلو سوار شوند.

در هر صورت به شما توصیه می‌کنیم به نمایندگی مجاز سایپا یدک که می‌تواند شما را در انتخاب تجهیزات مناسب برای خودرو راهنمایی کند، مراجعه نمایید.

چراغ‌های جلو خودرو با لامپ هالوژن : دسترسی

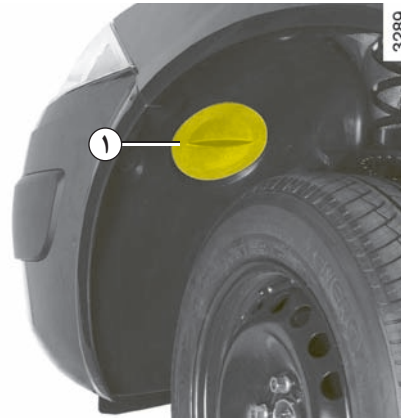


دسترسی به چراغ جلو راست خودرو

موتور خاموش

پوشش ۲ را بردارید.

در هر دو صورت، دقت کنید بعد از تعویض لامپ، پوشش‌ها ۱ و ۲ را دوباره به خوبی در محل خود نصب نمایید.



دسترسی به چراغ جلو چپ خودرو

موتور خاموش

پوشش ۱ را یک چهارم دور بچرخانید (در خلاف جهت عقربه‌های ساعت).

دسترسی به لامپ‌ها، بعد از برداشتن پوشش آنها ۱ و ۲ از طریق محفظه چرخ‌ها (گلگیر) میسر است.

به هر حال، به دلیل دسترسی محدودی که به آنها وجود دارد (در بعضی مواقع لزوم باز کردن قسمت‌هایی از بدنه و یا اجزاء مکانیکی)، به شما توصیه می‌کنیم که تعویض لامپ‌های خود را به دست نمایندگی مجاز بسپارید.

چراغ‌های جلو خودرو با لامپ‌های هالوژن: تعویض لامپ‌ها

مطابق با مقررات موجود با توجه به نکات ایمنی شما می‌توانید از نمایندگی مجاز سایپا یدک، یک جعبه حاوی انواع لامپ‌ها و فیوزها را تهیه نمایید.

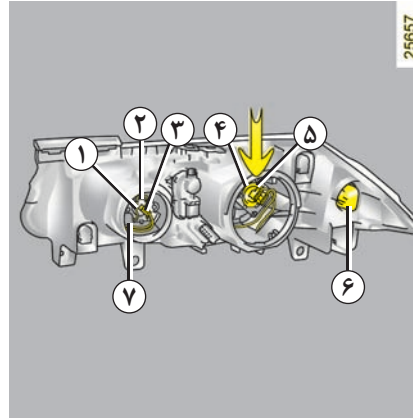
چون چراغ جلو خودرو مجهز به «لنز» پلاستیکی است، باید الزاماً از لامپ‌های ضد ماورای بنفش 55W استفاده شود (استفاده از هر نوع لامپ دیگر ممکن است به خرابی چراغ منجر شود).



لامپ‌ها تحت خلاء هستند و ممکن است هنگام تعویض شکسته شوند. خطر ایجاد جراحات.



هنگام کار بر روی موتور، موتور فن رادیاتور در هر لحظه ممکن است شروع بکار نماید.



چراغ کوچک جلو

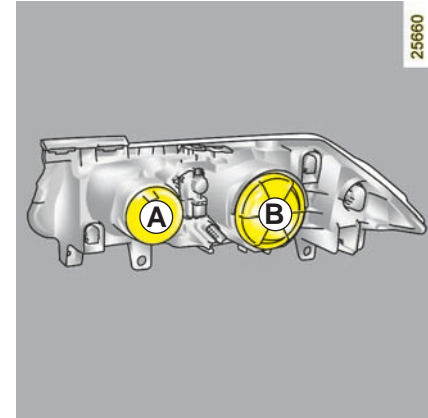
برای دسترسی به لامپ، نگهدارنده لامپ ۷ را بردارید.

نوع لامپ: W5W.

چراغ راهنما

یک چهارم دور نگهدارنده لامپ ۶ را بچرخانید و لامپ را خارج کنید.

نوع لامپ: لامپ نارنجی PY21 W.



چراغ نور پائین / نور بالا

درپوش A یا B را بردارید.

با فشار دادن بر روی اهرم اتصال، لامپ ۵ را جدا کنید، سپس کل مجموعه را از محفظه اش خارج نمایید.

اتصال ۳ را از لامپ ۱ جدا کنید.

نوع لامپ ضد ماورای بنفش (رجوع کنید به قسمت کادر دار):

1 ← H1
5 ← H7

به شیشه لامپ دست نزنید. آنرا از قسمت انتهایی بگیرید.

بعد از تعویض لامپ، درپوش آنرا دوباره با دقت سرجایش قرار دهید.

چراغ های جلو خودرو: چراغ مه شکن اضافی جلو

چراغ مه شکن اضافی

اگر تمایل دارید که خودروی خود را به «چراغ مه شکن» یا «چراغ با شدت نور زیاد» مجهز نمایید، به نمایندگی مجاز سایپا یدک مراجعه کنید.



چراغ مه شکن جلو ۱

تعویض یک لامپ :

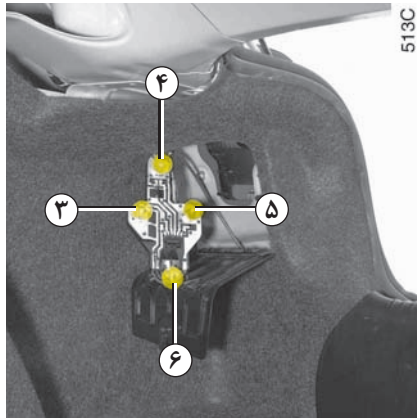
به نمایندگی مجاز سایپا یدک مراجعه کنید.

نوع لامپ : H11.

هرگونه دستکاری (یا تغییرات) بر روی مدار الکتریکی باید توسط یکی از نمایندگی های مجاز که قطعات لازم را در اختیار دارد صورت پذیرد، چرا که یک اتصال غلط ممکن است منجر به خرابی کل سیستم الکتریکی شود (سیم کشی، اجزاء، و به خصوص دینام).



چراغ‌های عقب: تعویض لامپ‌ها



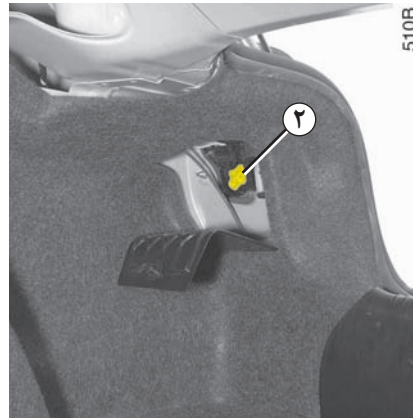
۳ چراغ دنده عقب
لامپ P21 W

۴ چراغ ترمز
لامپ P21 W

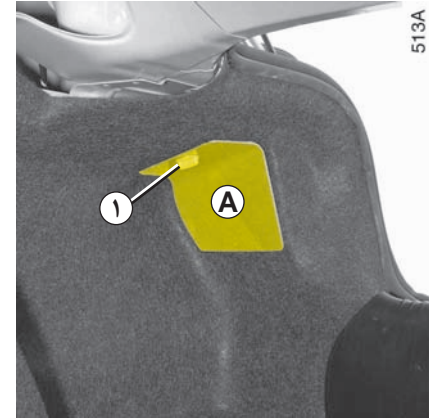
۵ چراغ راهنمای روی گلگیر
لامپ نارنجی PY21 W

۶ چراغ مه شکن عقب و چراغ کوچک
لامپ P21/4 W

تذکر: هر دو چراغ مجهز به یک لامپ هستند، ولی فقط لامپ طرف راننده کار می‌کند.



نگهدارنده‌های چراغ ۲ را باز کنید و برای دسترسی به لامپ‌ها بر روی نگهدارنده چراغ فشار بیاورید.



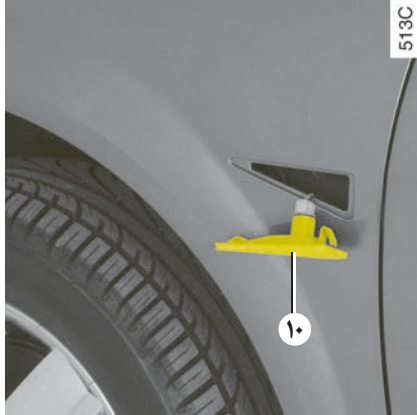
چراغ‌های راهنما / چراغ‌های کوچک و ترمز

بعد از باز کردن صندوق عقب، برای باز کردن درپوش A پیچ ۱ را یک چهارم دور بچرخانید.

لامپ‌ها تحت خلاء هستند و ممکن است هنگام تعویض شکسته شوند. خطر ایجاد جراثیم.

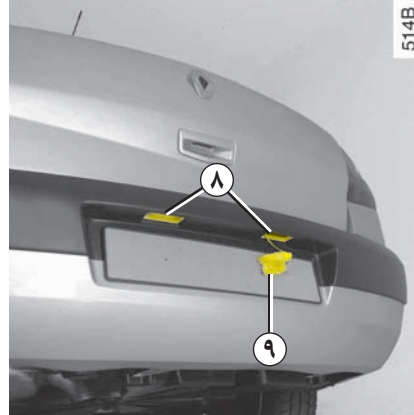


چراغ‌های عقب (ادامه) و جانبی: تعویض لامپ‌ها



چراغ راهنمای جانبی ۱۰

چراغ راهنمای جانبی ۱۰ را بیرون بیاورید (به کمک یک ابزار ظریف مانند پیچ گوشتی تخت). و سپس نگهدارنده لامپ را یک چهارم دور چرخانده و لامپ را خارج کنید.
نوع لامپ: **W5W**.



چراغ پلاک ۸


با فشار دادن زبانه ۹ چراغ ۸ را بیرون بیاورید. برای دسترسی به لامپ، روکش تلقی چراغ را درآورید.
نوع لامپ: **Festoon C5W**.



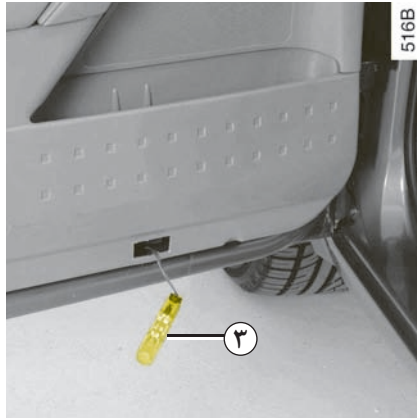
چراغ سوم ترمز ۷

به نمایندگی مجاز سایپا یدک مراجعه نمایید.

لامپ‌ها تحت خلاء هستند و ممکن است هنگام تعویض شکسته شوند. خطر ایجاد جراحات.



روشنایی داخلی: تعویض لامپ‌ها

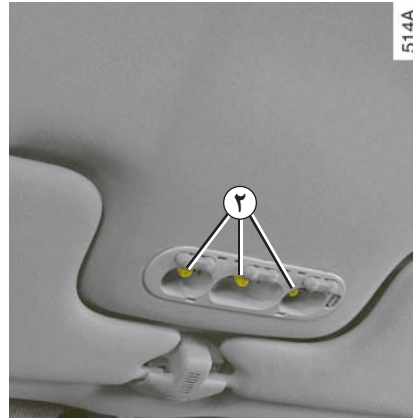


چراغ درب‌ها

چراغ ۳ را (با کمک یک ابزار ظریف مانند پیچ گوشتی تخت) باز نمایید.

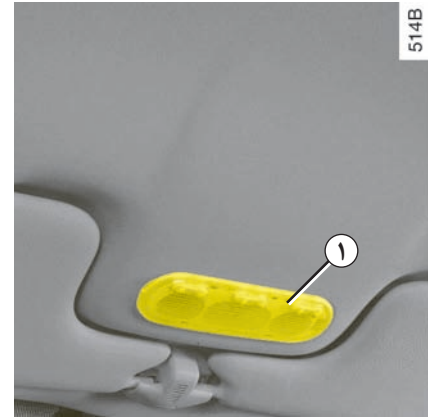
نگهدارنده لامپ را یک چهارم دور بچرخانید و لامپ را خارج کنید.

نوع لامپ: **W5W**.



لامپ مربوطه را باز نمایید.

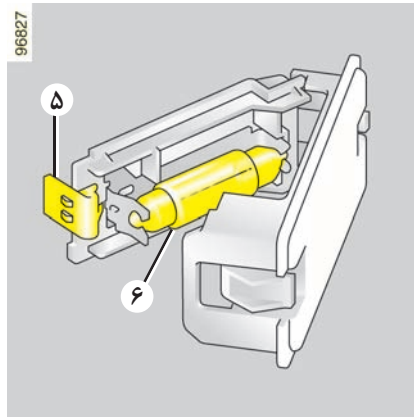
نوع لامپ ۲: **W5W**.



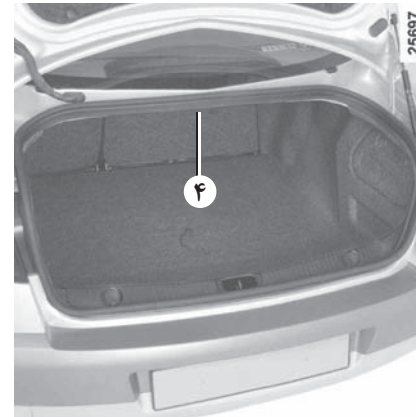
چراغ سقف

روکش شفاف (تلق) ۱ را (با کمک یک ابزار ظریف مانند پیچ گوشتی تخت) بردارید.

روشنایی داخلی: تعویض لامپ‌ها (ادامه)



برای بیرون آوردن نگهدارنده لامپ و دسترسی به لامپ ۶ بر روی زبانه ۵ فشار بیاورید.
نوع لامپ: **navette C5W**.

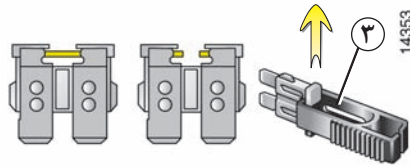


چراغ صندوق عقب

با فشار دادن روی زبانه‌ها از هر دو طرف (و با کمک یک ابزار ظریف مانند پیچ کوشتی تخت) چراغ ۴ را بیرون بیاورید.

اتصال چراغ را جدا کنید.

فیوزها



سالم خراب

فیوز را به کمک گیره ۳ که در جعبه فیوز ۲ قرار گرفته، بیرون بکشید.
برای بیرون آوردن آن از لای گیره، آنرا به صورت کشویی از کنار حرکت دهید.
توصیه می شود که از محل های خالی فیوزها (برای نگهداری) استفاده نشود.

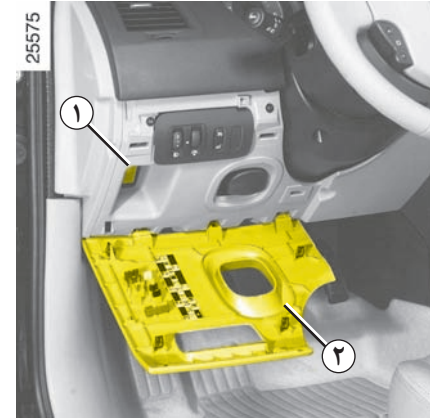
مطابق با مقررات موجود و با توجه به نکات ایمنی:

شما می توانید از نمایندگی مجاز سایپا یدک، یک جعبه حاوی انواع لامپها و فیوزها را تهیه نمایید.



فیوز مورد نظر را امتحان کنید، در صورت نیاز، **الزاماً آنرا باید با یک فیوز با شدت جریان یکسان** جایگزین نمایید.

استفاده از فیوز با شدت جریان قوی تر می تواند باعث داغ شدن بیش از حد مدار الکتریکی گردد (خطر آتش سوزی).



جعبه فیوز ۱

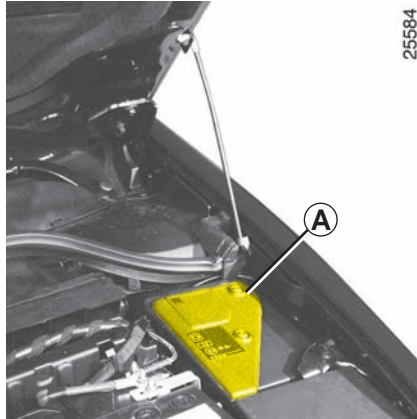
در صورت بروز ایراد در عملکرد یکی از تجهیزات الکتریکی، وضعیت فیوزها را بررسی نمایید.
درپوش ۲ آنرا باز کنید (در زیر فرمان و یا در جعبه داشبورد).

به منظور رفع خرابی فیوزها، از برچسب نقشه جانمایی فیوزها کمک بگیرید (که بطور مفصل در صفحه بعد توضیح داده شده است).

فیوزها (ادامه)

جدول جانمایی فیوزها

(تعداد فیوزهای موجود بستگی به سطح تجهیزات خودرو دارد)



بعضی از عملکردها به وسیله فیوزهایی که در جعبه فیوز موتور قرار دارند محافظت می شوند (درپوش A).

با توجه به اینکه بازبینی و تعویض احتمالی آنها مشکل است، توصیه می شود برای تعویض این فیوزها به نمایندگی مجاز سایپا یدک مراجعه کنید.

محل قرارگیری	شکل نمایشی	محل قرارگیری	شکل نمایشی
بوق		تهویه هوای داخل محفظه سرنشین	
استفاده نشده		شیشه بالابر برقی	
تغذیه عمومی	UCH	سیستم ترمز ABS	
قفل مرکزی دربها		سیستم صوتی	
گرم کن آینه‌های جانبی		چراغ ترمز	
		قطع مصرف کننده‌ها	COUPE CONSO

باتری : رفع عیب

برای پرهیز از هرگونه خطر جرقه

- اطمینان حاصل نمایید که «دستگاه‌های مصرف کننده» (چراغ سقفی، ...) پیش از بازکردن و بستن مجدد باتری خاموش باشند.
- در هنگام شارژ، قبل از وصل یا جدا کردن باتری، شارژر را خاموش کنید.
- به منظور جلوگیری از ایجاد اتصال کوتاه بین قطب‌ها از گذاشتن اشیاء فلزی بر روی باتری خودداری فرمایید.
- پس از خاموش شدن موتور هیچ گاه باتری را قبل از گذشت بیست ثانیه باز نکنید.
- پس از نصب مجدد باتری از اتصال صحیح قطب‌های آن اطمینان حاصل نمایید.



باتری حاوی اسید سولفوریک است، بنابراین در هنگام کار و یا جابجایی مراقب تماس آن با دست و پا و یا پاشیده شدن آن در چشم خود باشید. اگر چنین تماسی به وجود آمد محل مورد نظر را با آب فراوان بشویید.

تماس هر گونه شعله، اشیاء داغ یا جرقه با اجزاء باتری خطر انفجار را در پی خواهد داشت.

در هنگام کار بر روی موتور، موتور فن رادیاتور می‌تواند در هر لحظه شروع به کار نماید.

باتری : رفع عیب (ادامه)

اتصال یک شارژر

شارژر باید با باتری با ولتاژ اسمی ۱۲ ولت سازگار باشد.

در زمان خاموش بودن موتور، کابل‌های برق متصل به دو قطب باتری را جدا کنید و این عمل را در ابتدا با باز کردن قطب منفی انجام دهید.

هنگامی که موتور روشن است، اتصالات باتری را باز نکنید. به دستورالعمل‌های تولید کننده شارژری که استفاده می‌کنید، عمل نمایید.

فقط هنگامی که یک باتری به طور صحیح شارژ و به نحو مطلوبی از آن نگهداری شده باشد، می‌تواند به حداکثر عمر مفید خود برسد و به شما امکان بدهد تا موتور خودروی خود را به صورت عادی روشن کنید.

باتری باید همیشه تمیز و خشک نگه داشته شود.

به طور منظم وضعیت شارژ باتری را مورد بازبینی قرار دهید :

– به خصوص اگر از خودرو در مسیرهای کوتاه استفاده می‌کنید، به عنوان مثال شبکه شهری.

– هنگامی که دمای بیرون پائین می‌آید (در زمستان)، شارژ باتری کم می‌شود. در زمستان، فقط از تجهیزات الکتریکی مورد نیاز استفاده کنید.

– در آخر اینکه، توجه داشته باشید شارژ باتری به طور معمول کم می‌شود و این به دلیل وجود بعضی از (دستگاه‌ها) «مصرف کننده‌های همیشگی» مانند: ساعت، لوازم جانبی پس از فروش و ... است.

در صورتی که لوازم جانبی متعددی بر روی خودروی شما نصب شده است، آنها را به قطب + بعد از سوئیچ وصل نمایید. در این حالت، توصیه می‌شود که خودرو را به یک باتری با ظرفیت اسمی بیشتر مجهز کنید. جهت مشورت و راهنمایی به نمایندگی مجاز سایپا یدک مراجعه نمایید.



بعضی از باتری‌ها ممکن است دارای ویژگی‌های خاصی باشند، جهت اطلاع از نحوه شارژ کردن آنها به نمایندگی مجاز سایپا یدک مراجعه نمایید.

از ایجاد هرگونه جرقه که می‌تواند به انفجار منجر شود خودداری کنید و برای شارژ کردن از یک محل کاملاً باز استفاده نمایید. زیرا در غیر این صورت خطر جراحات شدید وجود دارد.

باتری : رفع عیب (ادامه)

روشن کردن موتور با استفاده از باتری کمکی

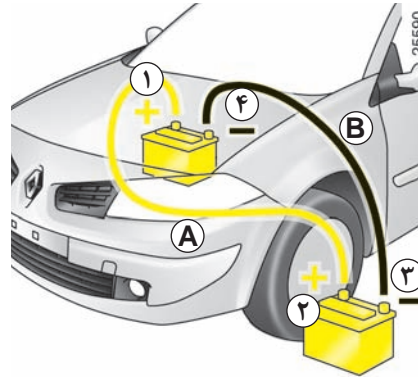
برای استفاده از انرژی باتری خودروی کمکی به منظور روشن کردن موتور، به صورت زیر عمل نمایید:

کابل‌های برق مناسب انجام این کار را از نمایندگی مجاز سایپا یدک تهیه نمایید (با سطح مقطع بزرگ)، و یا در صورت داشتن کابل، از عملکرد درست آن اطمینان حاصل فرمایید.

هر دو باتری باید دارای ولتاژ یکسان باشند: ۱۲ ولت. توان باتری کمکی (آمپر - ساعت، Ah) باید حداقل برابر با باتری تخلیه شده باشد.

اطمینان حاصل کنید که هیچ اتصالی مابین دو خودرو وجود ندارد (دراین صورت امکان به وجود آمدن اتصال کوتاه در هنگام متصل نمودن قطب‌های مثبت وجود خواهد داشت) و باتری تخلیه شده به طور صحیح متصل شده باشد. سوئیچ در حالت کاملاً بسته باشد یا کارت کلید از کارت خوان خارج شده باشد.

موتور خودروی کمکی را روشن کنید و دور موتور آنرا نیز متعادل نگه دارید.



کابل اتصال مثبت (+) **A** را ابتدا بر روی قطب (+) ۱ باتری تخلیه شده محکم کنید و سپس آن را بر روی قطب (+) ۲ باتری کمکی متصل نمایید.

کابل اتصال منفی (-) **B** را ابتدا بر روی قطب (-) ۳ باتری کمکی محکم کنید و سپس بر روی قطب (-) ۴ باتری تخلیه شده، متصل نمایید

اطمینان حاصل کنید که هیچ گونه اتصالی بین کابل‌های مثبت و منفی **A** و **B** وجود ندارد، و همچنین کابل (+) **A** با هیچ یک از قسمت‌های فلزی خودرو در تماس نباشد.

موتور را مثل همیشه روشن کنید و به محض اینکه خودرو روشن شد کابل‌های مثبت و منفی **A** و **B** را به ترتیب در جهت عکس عمل اتصال؛ جدا نمایید (۱-۲-۳-۴).

26913



هرگز نباید باتری‌های مستعمل را در طبیعت رها نمود، آنها را در اختیار سازمان‌هایی که مسئولیت جمع‌آوری و بازیافت اینگونه باتری‌ها را دارند قرار دهید.

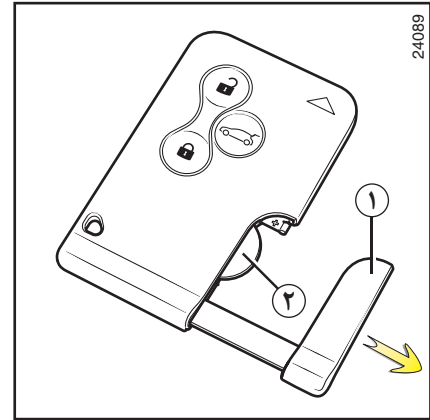


۲۱-۵

برای تهیه باتری به نمایندگی‌های مجاز سایپا یدک مراجعه نمایید.
عمر آنها حدود دو سال است.

کارت کلید خودرو: باتری

24089



تعویض باتری

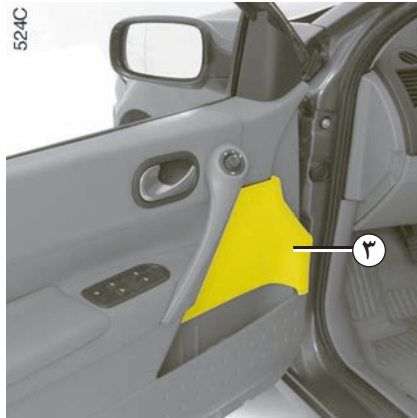
پیغام «باتری کارت تعویض شود» (REPLACE CARD BATTERY) بر روی نمایشگر صفحه نشانگرها نمایش داده می‌شود.

کلید یدک ۱ را محکم بکشید.

باتری ۲ را با رعایت کردن قطب‌های درج شده بر روی کلید یدک جایگزین کنید.

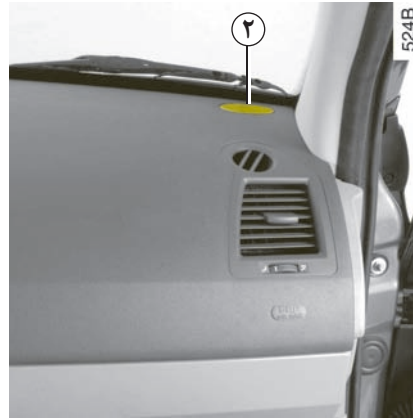
بعد از عملیات، پیغام «باتری کارت تعویض شود» دیگر بر روی صفحه نشانگرها نمایش داده نخواهد شد.

سیستم صوتی خودرو



بلندگوهای درون درب‌ها

برای دسترسی به سیم‌های بلندگو به کمک یک ابزار ظریف مانند پیچ گوشتی توری ۳ روی بلندگو را بیرون بیاورید.



بلندگوهای با صدای زیر (تیوتر)

برای دسترسی به سیم‌های بلندگوها به کمک یک ابزار ظریف مانند پیچ گوشتی توری ۲ را بیرون بیاورید.



محل سیستم صوتی ۱

پوشش را بردارید. اتصالات: آنتن، تغذیه + و -، و سیم‌های بلندگو در پشت آن قرار دارند.

- در هر صورت، بسیار مهم است که دقیقاً دستورالعمل‌های نوشته شده در دفترچه راهنمای تجهیزات ارائه شده از طرف سازنده را دنبال نمایید.
- مشخصات بست‌ها و سیم کشی‌های موجود (که در نمایندگی مجاز سایپا یدک در دسترس است) بنا به کاربری و سطح تجهیزات خودروی شما و نیز نوع رادیوی خودروی شما متغیر است.
برای دریافت شماره مرجع آنها، به نمایندگی مجاز سایپا یدک مراجعه نمایید.
- هرگونه دستکاری بر روی مدار الکتریکی خودرو، فقط باید توسط نمایندگی مجاز سایپا یدک صورت پذیرد چرا که یک اتصال غلط می‌تواند منجر به خرابی کلی اتصالات الکتریکی و یا وسایل متصل به آن شود.

نصب تجهيزات جانبی

برای اطمینان از عملکرد صحیح خودرو و برای اجتناب از پایین آمدن ایمنی شما، توصیه می‌کنیم از تجهیزات تأیید شده نمایندگی‌های مجاز سایپا یدک که با خودرو مطابقت داشته و شامل گارانتی نیز هستند، استفاده نمایید.

تجهيزات الكتریکی و الكترونیکی

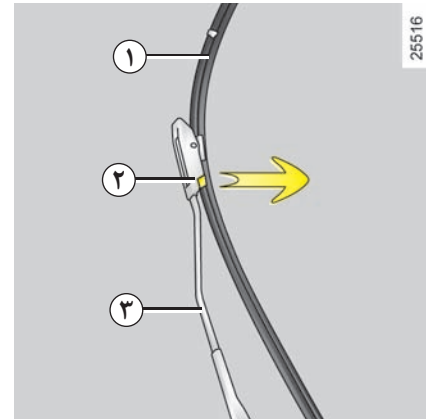
- هرگونه دستکاری بر روی مدار الكتریکی خودرو باید فقط توسط نمایندگی مجاز سایپا یدک صورت پذیرد چرا که یک اتصال غلط می‌تواند به خرابی کلی اتصالات الكتریکی و یا وسایلی که به آن وصل هستند، منجر شود؛
- هنگام نصب تجهيزات بعدی الكتریکی اطمینان حاصل نمایید که وسیله نصب شده به وسیله فیوز محافظت شده است. از محل فرارگیری فیوز و شدت جریان حداکثر آن آگاه باشید.

استفاده از تلفن و دستگاه‌های CB

تلفن و دستگاه‌های CB که دارای آنتن‌های داخلی هستند، می‌توانند در عملکرد دیگر سیستم‌های الكترونیکی و تجهيزات اولیه خودرو ایجاد اختلال نمایند، توصیه می‌شود فقط از دستگاه‌هایی استفاده کنید که دارای آنتن‌های بیرونی هستند.

علاوه بر این، لزوم رعایت قوانین موجود در مورد استفاده از این نوع وسایل را نیز فراموش نکنید.

تیغه‌های برف پاک کن



نصب مجدد

به منظور نصب مجدد تیغه برف پاک کن، به دستورات در جهت عکس عمل نمایید. اطمینان حاصل کنید که تیغه خوب قفل شده باشد.

به طور منظم شیشه جلوی خودرو را تمیز کنید.

تعویض تیغه برف پاک کن جلو ۱

- در حالیکه سوئیچ بسته است، بازویی برف پاک کن ۳ را بلند کنید؛
- تیغه ۱ را حول محور اصلی بچرخانید؛
- زبانه ۲ را بکشید.
- سپس تیغه را به طرف بالا فشار دهید.



- هنگام یخبندان، اطمینان حاصل نمایید که تیغه‌های برف پاک کن یخ زده باشند تا بتوانند حرکت کنند (امکان داغ شدن و سوختن موتور برف پاک کن).

- وضعیت این تیغه‌ها را چک نمایید. هنگامی که کارایی آنها پائین می‌آید باید تعویض شوند: تقریباً هر سال.

بکسل کردن: رفع عیب

عملیات بکسل کردن

قبل از هر بکسل کردن، باید اطمینان حاصل کنید که فرمان قفل نشده باشد.

اگر فرمان قفل باشد، کارت کلید خودرو را در کارت خوان وارد کنید و **پنج ثانیه** دکمه استارت / ایست را بدون فشردن بر روی پدال‌ها فشار دهید. فرمان باز می‌شود، تجهیزات الکتریکی خودرو آماده خواهند شد، و می‌توانید از چراغ‌های خطر (فلاشر، چراغ راهنما، ...) استفاده نمایید: در شب چراغ‌های خودرو باید روشن باشد.

هیچ وقت کارت کلید خودرو را قبل از پایان یافتن بکسل از دستگاه کارت بیرون نیاورید.

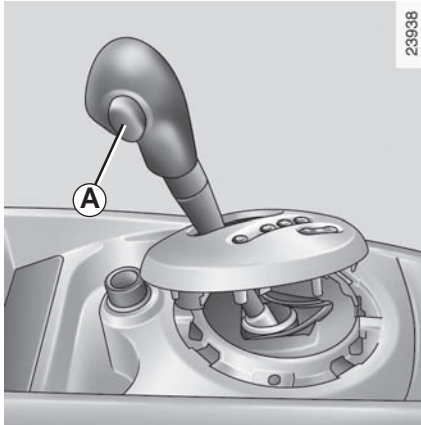
هنگامی که عملیات بکسل کردن پایان می‌یابد بر روی دکمه استارت / ایست دو بار پشت سر هم فشار دهید (در غیر این صورت امکان خالی شدن باتری وجود دارد).

علاوه بر این، رعایت قوانین و مقررات راهنمایی و رانندگی کشور در مورد شرایط یدک کشیدن الزامی است، و اگر خودروی شما خودرویی است که با آن یدک می‌کشید، باید از وزن مجاز یدک کشیدن خودرو که توسط سرویس فنی رنو تعیین شده است، تجاوز نکنید. به نمایندگی مجاز سایپا یدک مراجعه نمایید.

بکسل کردن خودرو با جعبه دنده اتوماتیک: حالت خاص

موتور در حالت خاموش: با توجه به اینکه روغن کاری جعبه دنده در این شرایط انجام نمی‌شود، توصیه می‌شود که خودرو بر روی کامیون و یا توسط جرثقیل، به حالتی که چرخ‌های جلو بلند شده است، حمل شود.

استثنأً، می‌توانید در صورتی که حرکت فقط رو به جلو و دسته دنده در وضعیت خلاص **N** باشد، خودرو را در حالی که چهار چرخ آن روی زمین قرار دارد، در مسیری به طول حداکثر ۵۰ کیلومتر بکسل کنید.



23938



در صورتی که با وجود فشار آوردن روی پدال ترمز، دسته دنده در موقعیت **P** قفل شده باشد، این امکان وجود دارد که آنرا به روش دستی آزاد کرد.

بدین منظور، روکش قسمت تحتانی دسته را بردارید.

هم زمان علامت قرار گرفته بر روی قسمت آکاردئونی زیر روکش و دکمه باز کردن قفل **A** روی دسته دنده را فشار دهید.

بکسل کردن: رفع عیب (ادامه)



دسترسی به قلاب بکسل

درپوش ۲ یا ۵ را بردارید.

حلقه بکسل ۳ را تا حداکثر بچرخانید: اول، با دست تا به انتها برسید، و سپس به کمک آچار چرخ آنرا محکم نمایید.

حلقه بکسل ۳ و آچار چرخ در زیر کفپوش صندوق عقب درون جعبه ابزار قرار دارند (به پاراگراف «جعبه ابزار» در فصل ۵ مراجعه نمایید).



منحصرأز قلاب بکسل جلو ۱ و عقب ۴ استفاده کنید (هیچ گاه از محور محرک (پلوس چرخ‌ها) استفاده نکنید). از این قلاب‌ها فقط باید برای یدک کشیدن خودرو استفاده شود و هیچ گاه نباید از آنها به طور مستقیم یا غیر مستقیم جهت بلند کردن خودرو استفاده کرد.



- پیشنهاد می‌گردد از یک میله محکم و ثابت جهت بکسل کردن استفاده نمایید. در صورت استفاده از طناب و یا کابل (هنگامی که قانون آنرا مجاز می‌داند)، باید خودروی بکسل شده قابلیت ترمزگیری داشته باشد (امکان روشن شدن موتور آن باشد).

- نباید خودرویی را که امکان حرکت و رانندگی ندارد بکسل کرد.

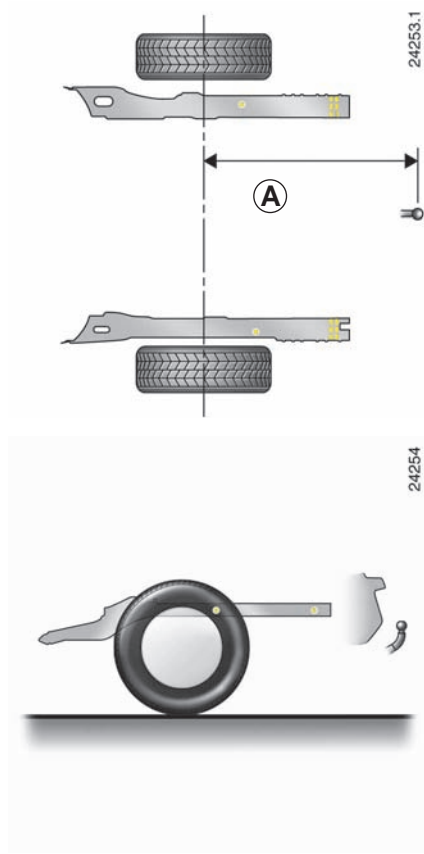
- برای ممانعت از آسیب رسیدن به خودرو الزامی است که از ترمز کردن شدید و همچنین شتاب گرفتن ناگهانی اجتناب شود.

- در هر صورت، توصیه می‌شود که سرعت از ۲۵ کیلومتر در ساعت بالاتر نرود.



در زمان خاموش بودن موتور، سیستم فرمان هیدرولیک و ترمز عمل نخواهند کرد.

بکسل کردن: وسیله نقلیه یدکی



A : ۱۰۴۵mm

جهت اطلاع از وزن قابل قبول بر روی قلاب
اتصال، حداکثر وزن یدک کشیدن با ترمز
و بدون ترمز: به فصل ۶، پاراگراف «وزن‌ها»
مراجعه فرمایید.

بروز ایراد در عملکرد

توصیه‌های زیر به شما این امکان را می‌دهد که به طور سریع و موقت ایرادهای پیش آمده را برطرف کنید؛ برای ایمنی بیشتر، در اولین فرصت ممکن به نمایندگی مجاز سایپا یدک مراجعه فرمایید.

استفاده از کارت کلید خودرو	علتها	آنچه که باید انجام داد
کارت کلید خودرو برای باز کردن یا قفل کردن درب‌ها عمل نمی‌کند.	خودرو در منطقه‌ای قرار گرفته که در آن تشعشعات قوی الکترومغناطیسی وجود دارد. باتری خالی شده است.	استفاده از یک کلید یدک (به پاراگراف «کلید یدک» در فصل ۱ مراجعه نمایید).
	استفاده کردن از دستگاه‌هایی که با یک فرکانس مشابه کارت کار می‌کنند (تلفن همراه...).	از استفاده از این دستگاه‌ها خودداری نموده یا از کلید یدک استفاده کنید (به پاراگراف «کلید یدک» در فصل ۱ مراجعه کنید).
	باتری کارت ضعیف شده است.	تعویض باتری.

بروز ایراد در عملکرد (ادامه)

آنچه باید انجام داد	علتها	هنگامی که استارت می‌زنید
محل اتصالات را بازبینی نمایید: در صورتی که سولفاته شده باشند آنها را سنباده بزنید و تمیز کنید، و دوباره آنها را خوب ببندید.	قطع بودن کابل برق باتری و یا سولفاته شدن محل اتصالات و قطب‌ها.	هیچ اتفاقی نمی‌افتد: چراغ‌های هشدار دهنده روشن نمی‌شوند، استارت عمل نمی‌کند.
یک باتری را به باتری خالی وصل کنید.	باتری خالی شده.	
باتری را تعویض نمایید. در صورتی که فرمان قفل شده باشد خودرو را هل ندهید.	باتری خراب شده.	
محل اتصالات را بازبینی نمایید: در صورتی که سولفاته شده باشند آنها را سنباده بزنید و تمیز کنید، و دوباره آنها را خوب ببندید.	اتصالات باتری سفت نشده‌اند، قطب‌های باتری سولفاته شده‌اند.	چراغ‌های هشدار دهنده ضعیف روشن می‌شوند، استارت خیلی ضعیف عمل می‌کند.
یک باتری را به باتری خالی وصل کنید.	باتری خالی شده.	

بروز ایراد در عملکرد (ادامه)

علتها	آنچه باید انجام داد	هنگامی که استارت می‌زنید
شرایط استارت زدن فراهم نشده است.	به پاراگراف «روشن کردن/خاموش کردن موتور» در فصل ۲ مراجعه فرمایید.	موتور روشن نمی‌شود.
بروز اشکال و یا رطوبت موجود در سیستم جرقه.	وایرها و کوئل را خشک نمایید.	موتور در هوای مرطوب، یا بعد از شستشو بد استارت می‌خورد.
سوخت رسانی ناقص (حباب در مدار).	صبر کنید تا موتور خنک شود.	هنگامی که موتور داغ است خوب استارت نمی‌خورد.
افت فشار.	به نمایندگی مجاز سایپا یدک مراجعه نمایید.	
ایراد الکترونیکی.	پنج بار سریع و پشت سر هم بر روی دکمه استارت فشار دهید.	موتور خاموش نمی‌شود.
فرمان گیر کرده است.	درعین حال که فرمان را حرکت می‌دهید بر روی دکمه استارت موتور فشار دهید (به پاراگراف «استارت موتور» در فصل ۲) مراجعه نمایید.	فرمان در حالت قفل مانده است.

بروز ایراد در عملکرد (ادامه)

در جاده	علتها	آنچه که باید انجام داد
خروج غیرعادی دود سفید از لوله آگزوز.	اشکال مکانیکی: خرابی واشر سرسیلندر.	موتور را خاموش کنید. به نمایندگی مجاز سایپا یدک مراجعه نمایید.
ارتعاشات.	فشار باد چرخ‌ها نامناسب است و یا اینکه بالانس نیستند و یا اینکه ایراد پیدا کرده‌اند.	فشار باد چرخ‌ها را بررسی کنید؛ و اگر این علت خرابی نباشد، برای بازبینی وضعیت آنها، به نمایندگی مجاز سایپا یدک مراجعه نمایید.
جوش آمدن مایع داخل مخزن انبساط.	اشکال مکانیکی: خرابی واشر سرسیلندر، خرابی پمپ آب.	موتور را خاموش کنید. به نمایندگی مجاز سایپا یدک مراجعه نمایید.
خرابی فن رادیاتور.		فیوز مربوطه را بررسی کنید، در غیر این صورت به نمایندگی مجاز سایپا یدک مراجعه نمایید.

بروز ایراد در عملکرد (ادامه)

در جاده	علتها	آنچه که باید انجام داد
دود در زیر در موتور.	اتصال کوتاه.	موتور را خاموش کنید، و بست‌های باتری را جدا نمایید.
	لوله مدار خنک کننده موتور ایراد دارد.	به نمایندگی مجاز سایپا یدک مراجعه نمایید.
چراغ فشار روغن روشن است :		
- در پیچ‌ها و یا هنگام ترمز	سطح آن خیلی پائین است.	روغن موتور اضافه کنید (به پاراگراف «میزان سطح روغن موتور/ پرکردن تا سطح مناسب» در فصل ۴ رجوع کنید).
- در دور آرام	پایین بودن فشار روغن.	به نزدیکترین نمایندگی مجاز سایپا یدک مراجعه فرمایید.
- دیر خاموش می‌شود و یا هنگام گاز دادن دائم روشن می‌ماند	نبود فشار روغن.	توقف کنید: با یک نمایندگی مجاز سایپا یدک تماس بگیرید.
موتور قدرت ندارد.	کثیف شدن فیلتر هوا.	فیلتر هوا را تعویض نمایید.
	بروز اشکال در سوخت رسانی.	مقدار سوخت را بررسی نمایید.
	معیوب بودن شمع یا تنظیم نامناسب آن.	به نمایندگی مجاز سایپا یدک مراجعه نمایید.

بروز ایراد در عملکرد (ادامه)

در جاده	علتها	آنچه که باید انجام داد
در دور آرام خودرو ثبات ندارد و یا موتور حالت لرزش شدید دارد.	افت تراکم (شمع‌ها، جرقه زنی، نشستی هوا یا فرار کمپرس).	به نمایندگی مجاز سایپا یدک مراجعه نمایید.



رادیاتور: در صورت کم شدن شدید آب، فراموش نکنید که هرگز نباید هنگامی که موتور داغ است درون آنرا با آب سرد پر کنید. بعد از هرگونه عملیات بر روی خودرو که باعث خالی شدن مایع مدار خنک کننده شود، حتی به مقدار کم، باید آنرا با مخلوطی جدید که به درستی اندازه گیری شده است، پر نمایید. یادآور می‌شویم که لازم است از محصول مورد تأیید سرویس فنی سایپا یدک استفاده کنید.

بروز ایراد در عملکرد (ادامه)

تجهیزات الکتریکی

علتها

آنچه که باید انجام داد

برف پاک کن عمل نمی کند.	تیغه برف پاک کن گیر کرده است.	قبل از استفاده از برف پاک کن تیغه آنرا آزاد کنید.
	فیوز برف پاک کن جلو سوخته است.	به نمایندگی مجاز سایپا یدک مراجعه نمایید.
	ایراد موتور برف پاک کن.	به نمایندگی مجاز سایپا یدک مراجعه نمایید.
حرکت برف پاک کن قطع نمی شود.	خرابی کلیدهای الکتریکی.	به نمایندگی مجاز سایپا یدک مراجعه نمایید.
چراغ های راهنما سریع روشن و خاموش می شوند.	لامپ سوخته است.	لامپ را تعویض نمایید.
چراغ های راهنما کار نمی کنند.	فقط از یک طرف : - لامپ سوخته است.	لامپ را تعویض نمایید.
	- خرابی کابل اتصال بدنه.	کابل اتصال نصب شده بر روی بدنه خودرو را پیدا کنید، سپس آنرا سنباده بزنید، تمیز کنید و مجدداً نصب نمایید.
از دو طرف :	- فیوز سوخته است.	آنرا تعویض نمایید.
	- بروز اشکال در دکمه فلاشر مرکزی.	جهت تعویض آن: به نمایندگی مجاز سایپا یدک مراجعه نمایید.

بروز ایراد در عملکرد (ادامه)

تجهیزات الکتریکی	علت‌ها	آنچه که باید انجام داد
چراغ‌های جلو کار نمی‌کنند.	فقط یکی :	- لامپ سوخته است، - سیم جدا شده و یا در محل اتصال لقی وجود دارد.
		آنرا عوض کنید. اتصال‌ها را بازبینی کنید و آنها را به نحو صحیح برقرار نمایید. به بالا مراجعه نمایید.
		- خرابی کابل اتصال بدنه.
چراغ‌های جلو خاموش نمی‌شوند.	هر دو :	- اگر مدار به وسیله فیوز محافظت شده است، - اگر مورد بازبینی قرار دهید و در صورت لزوم آنرا تعویض نمایید.
		خرابی کلیدهای الکتریکی. به نمایندگی مجاز سایپا یدک مراجعه نمایید.
اثر بخار آب در چراغ‌ها.		این در واقع یک ایراد نیست. اثر بخار آب در چراغ‌ها پدیده‌ای است طبیعی مرتبط با تغییرات دما. این اثرات با روشن کردن چراغ‌ها سریعاً ناپدید می‌شوند.

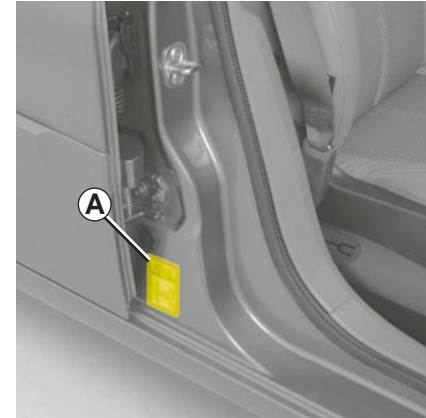
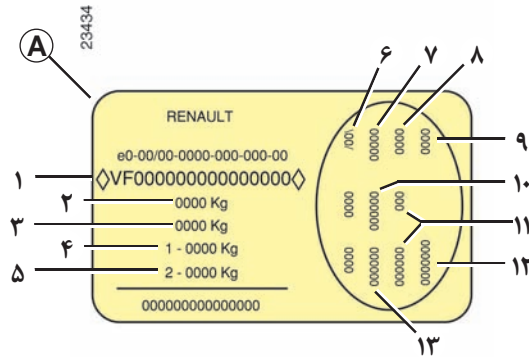
فصل ۶ : مشخصات فنی



۲-۶.....	پلاک شناسایی
۴-۶.....	مشخصات موتورها
۵-۶.....	وزن قابل یدک کشیدن
۵-۶.....	وزن ها
۶-۶.....	ابعاد
۷-۶.....	قطعات یدکی

۱-۶

پلاک شناسایی



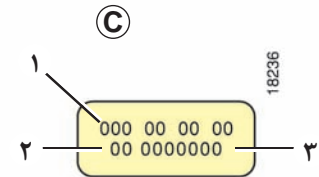
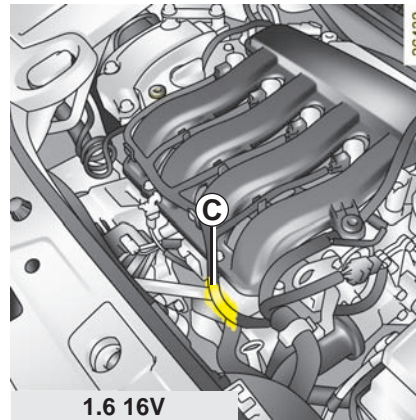
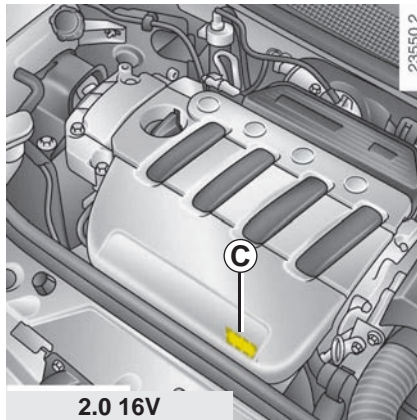
- ۶ مشخصات فنی خاص خودرو.
- ۷ شماره کد رنگ.
- ۸ سطح تجهیزات.
- ۹ تیپ (نوع) خودرو.
- ۱۰ کد پارچه صندلی‌ها.
- ۱۱ توضیحات تکمیلی تجهیزات.
- ۱۲ شماره سری ساخت.
- ۱۳ کد تزیینات داخلی.

مشخصاتی که بر روی پلاک کارخانه سازنده آمده است باید در تمام نامه نگاری‌ها و درخواست‌های شما ذکر شود.

پلاک کارخانه سازنده A

- ۱ شماره شناسایی خودرو.
- ۲ MMAC (حداکثر وزن کلی مجاز خودرو).
- ۳ MTR (وزن کلی در هنگام رانندگی : خودرو با بار و یدک کش).
- ۴ MTMA (حداکثر وزن کلی مجاز خودرو) روی محور جلو.
- ۵ MTMA (حداکثر وزن کلی مجاز خودرو) روی محور عقب.

پلاک شناسایی (ادامه)



مشخصاتی که بر روی پلاک موتور **C** آمده است باید در تمام نامه نگاری ها و درخواست های شما ذکر شود.

C - پلاک موتور
(برحسب نوع موتور محل آن ممکن است متفاوت باشد)

۱ نوع موتور.

۲ اندیس موتور.

۳ شماره موتور.

مشخصات موتورها

2.0 16V	1.6 16V	مدل خودرو
F4R	K4M	نوع موتور (پلاک شناسایی موتور را ببینید)
۱۹۹۸	۱۵۹۸	حجم موتور (cm ³)
<p>سوخت بدون سرب الزاماً باید با عدد اکتان موجود بر روی برچسبی که داخل درب باک قرار دارد، مطابقت داشته باشد. در صورت عدم وجود بنزین بدون سرب با عدد اکتان مورد نظر، می توان به صورت موردی از سوخت بدون سرب معمولی استفاده کرد:</p> <ul style="list-style-type: none"> - بنزین با عدد اکتان ۹۱ برای خودروهایی که دارای برچسب با عدد اکتان ۹۵ یا ۹۸ هستند. - بنزین با عدد اکتان ۸۷ برای خودروهایی که دارای برچسب با عدد اکتان ۹۱، ۹۵، ۹۸ هستند. 		نوع سوخت عدد اکتان
<p>فقط از شمع های توصیه شده برای موتور خودرو استفاده کنید.</p> <p>انواع آن بر روی برچسبی که در قسمت موتور چسبانده شده است درج شده، در غیر این صورت به نمایندگی های پارس خودرو مراجعه کنید.</p> <p>نصب شمع های غیر مناسب ممکن است باعث وارد آمدن خسارت به موتور شما شود.</p>		شمع ها

وزن‌ها (بر حسب کیلوگرم)

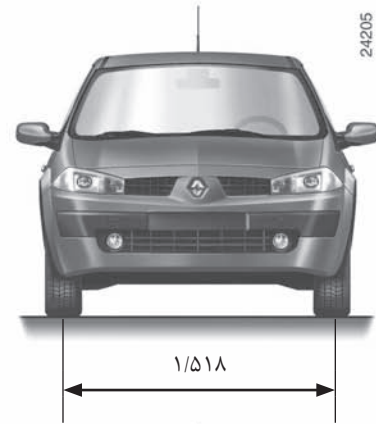
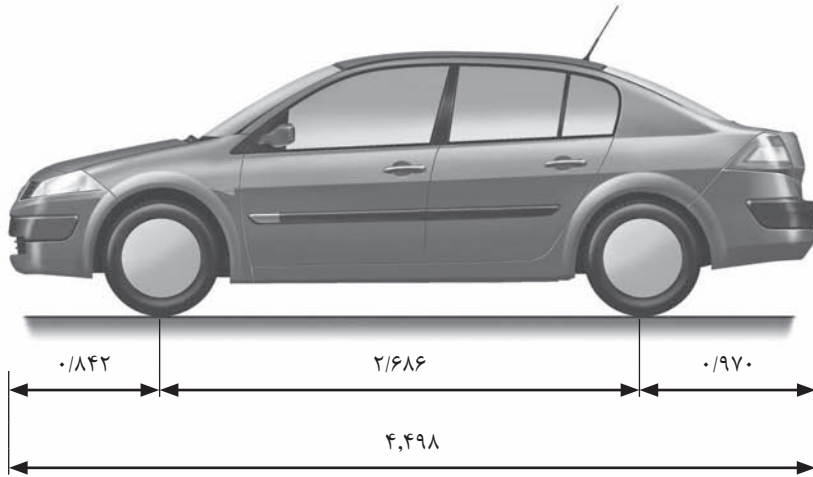
خودرو ساده و بدون تجهیزات جانبی، قابل تغییر در طول سال و برحسب کشوری که محصول در آن به فروش می‌رسد: با نمایندگی مجاز پارس خودرو تماس بگیرید.

وزن‌های مشخص شده روی پلاک مشخصات سازنده خودرو حک شده است (به پاراگراف «پلاک سازنده» در فصل ۶ رجوع کنید)	حداکثر وزن مجاز خودرو با بار (MMAC) وزن کل خودرو در حال حرکت (MTR)
وزن کل خودرو در حال حرکت - حداکثر وزن مجاز خودرو با بار با محاسبه زیر به دست می‌آید:	حداکثر وزن یدک کش با ترمز مجزا
۶۵۰	حداکثر وزن یدک کش بدون ترمز مجزا
۷۵	وزن مجاز برروی قلاب اتصال
۸۰ کیلوگرم (با در نظر گرفتن تجهیزات حمل)	وزن مجاز برروی سقف با باربند باربند

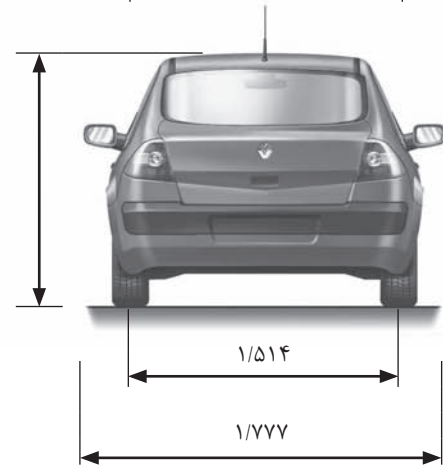
وزن قابل یدک کشیدن (یدک کشیدن کاروان، قایق، وغیره)

- لازم است وزن‌های مجاز قابل یدک کشیدن را که توسط قوانین محلی مشخص شده است و به خصوص آنهایی را که در قوانین رانندگی ذکر شده است، رعایت نمایید. برای هر گونه تنظیم قلاب اتصال به نمایندگی مجاز پارس خودرو مراجعه کنید. در تمامی شرایط، وزن کل خودرو در حال حرکت (خودرو + یدک) باید رعایت شود.
- اگر خودرو دارای حداکثر وزن باشد (حداکثر وزن مجاز با بار)، حداکثر سرعت باید محدود به ۱۰۰ کیلومتر در ساعت و فشار باد لاستیک‌ها به میزان ۰.۲ بار یا (۳psi) افزایش یابد.
- راندمان و قدرت موتور در جاده کوهستانی با افزایش ارتفاع کاهش می‌یابد، به شما پیشنهاد می‌کنیم که از حداکثر وزن اعلام شده ۱۰٪ در اولین ۱۰۰۰ متر، و بعد ۱۰٪ اضافی به ازای هر ۱۰۰۰ متر دیگر کم کنید.

ابعاد (بر حسب متر)



1/460*



* در حالت خالی

قطعات یدکی و تعمیرات

قطعات یدکی اصلی رنو براساس مشخصات فنی بسیار دقیق طراحی شده‌اند و به طور مرتب تست می‌شوند. به همین دلیل از کیفیتی معادل یا بالاتر از قطعات نصب شده بر روی خودرو برخوردارند.

با استفاده مداوم از قطعات یدکی اصلی رنو، کارایی خودرو شما تضمین خواهد شد. به علاوه، تعمیرات انجام شده در شبکه خدمات پس از فروش سایپا یدک و با قطعات یدکی اصلی، براساس شرایط ذکر شده در پشت برگه سفارش تعمیر، گارانتی می‌شوند.

مصرف سوخت (برحسب L / 100 KM)

مگان		مدل خودرو
۱۶۰۰ CC	۲۰۰۰ CC	حجم موتور
8.73	10.6	شهری
5.34	6.29	بین شهری
6.6	7.88	ترکیبی

فهرست الفبایی

الف

آب بندی	۲-۲
آچار چرخ	۳-۵
آچار قالبی	۳-۵
آفتاب گیر	۲۱-۳
آینه آفتاب گیر	۲۱-۳
آینه ها	۵۸-۱ - ۵۷-۱
معرفی تجهیزات داشبورد	۴۵-۱ - ۳۹-۱
ابعاد	۶-۶
ایمنی کودکان	۳۸-۱ - ۲۸-۱ - ۶-۱ - ۲-۱
	۱۸-۳ - ۱۷-۳

ب

باتری	۲۰-۵ < ۱۸-۵ - ۱۱-۴
باد کردن چرخ ها	۵-۰ - ۴-۰
باربند	۳۲-۳
بالا بردن خودرو (تعویض چرخ)	۵-۵
بخارزدانی :	

شیشه جلو

شیشه عقب

شیشه جلو	۱۴-۳ - ۵-۳
شیشه عقب	۱۴-۳ - ۱۳-۳ - ۴-۳
بخاری (گرمایش)	۱۶-۳ < ۴-۳
برف پاک کن	۶۵-۱ - ۶۴-۱
برف پاک کن (تیغه)	۲۵-۵
بروز ابراد در عملکرد	۳۵-۵ < ۲۸-۵
بکسل کردن (بدک کشیدن)	۲۷-۵
بکسل کردن (رفع عیب)	۲۷-۵ - ۲۵-۵
بلندگوها (محل)	۲۲-۵

پ

پشت سری	۱۴-۱ - ۱۳-۱
پلاک های شناسایی	۳-۶ - ۲-۶
پنچری	۵-۵ < ۲-۵

ت

تجهیزات (جانبی)	۲۳-۵
تجهیزات مکمل ایمنی سر نشین	۲۷-۱ - ۲۵-۱
تجهیزات رادیو	۲۳-۵ - ۲۲-۵
ترمز دستی	۸-۲
ترمزگیری اضطراری	۱۵-۲
تعویض چرخ	۵-۵
تعویض روغن موتور	۶-۴
تعویض لامپ	۱۵-۵ < ۹-۵
تغذیه تجهیزات جانبی	۲۹-۳
تغییر وضعیت دنده	۱۰-۲ - ۷-۲
تنظیم دمای هوا	۱۶-۳ < ۴-۳
تنظیمات چراغ های جلو خودرو	۶۳-۱
تنظیمات صندلی های جلو	۱۵-۱
توجهات ویژه	۶-۲
تهویه مطبوع	۱۶-۳ < ۴-۳
تیغه برف پاک کن	۲۴-۵

ج

جعبه ابزار	۳-۵
جعبه داشبورد	۲۸-۳ < ۲۵-۳
جعبه دنده اتوماتیک (استفاده)	۱۸-۲ < ۱۶-۲
جک	۳-۵

چ

چراغ ها :

ترمز	۱۳-۵ - ۱۲-۵
چراغ اصلی / نور پائین	۱۱-۵ < ۹-۵ - ۶۰-۱
حرکت عقب	۱۲-۵
خطر یا فلاشر	۵۹-۱
راهنما	۱۳-۵ - ۱۲-۵ - ۵۹-۱
شماره پلاک خودرو	۱۳-۵
مه شکن	۱۱-۵ - ۶۲-۱
چراغ مطالعه	۲۴-۳

فهرست الفبایی (ادامه)

روغن ترمز..... ۹-۴	چرخ (ایمنی)..... ۸-۵ < ۶-۵
روغن موتور..... ۴-۴	چرخ زاپاس..... ۲-۵
ز	چرخ‌ها..... ۸-۵ < ۶-۵ - ۱۵-۲ < ۱۳-۲ - ۴-۰
زیر سیگاری..... ۲۷-۳	چشمک زن..... ۱۳-۵ - ۹-۵
س	چیدمان..... ۲۶-۳ < ۲۳-۳
ساعت..... ۵۵-۱	ح
سرویس و نگهداری :	حرکت با کاروان (یدک کشیدن)..... ۵-۶
بدنه خودرو..... ۱۳-۴ - ۱۲-۴	حلقه‌های نگهدارنده اشیاء (محل قرارگیری)..... ۲۹-۳
تزیینات داخلی..... ۱۴-۴	حمل اشیاء در صندوق عقب..... ۳۱-۳
مکانیک..... ۱۱-۴ < ۴-۴	حوادث (بروز ایراد در عملکرد)..... ۲۵-۵ < ۲۸-۵
سرویس‌های دوره‌ای و تکمیلی خودرو..... ۲۱-۴ < ۱۵-۴	خ
سطح سیالات..... ۱۰-۴ < ۵-۴	خاموش کردن موتور..... ۵-۲
سوخت (سوخت‌گیری)..... ۶۶-۱	د
سوخت (مصرف بهینه)..... ۱۱-۲ < ۹-۲	درب‌ها / درب صندوق عقب..... ۳۱-۳ - ۱۱-۱ < ۶-۱
سیستم ایمنی نگهدارنده کودکان..... ۳۸-۱ < ۳۲-۱	دریچه‌های هوا..... ۳-۳ - ۲-۳
سیستم ضد آلودگی (پیشنهادات)..... ۱۱-۲ < ۹-۲	دسته دنده..... ۷-۲
سیستم ضد سرقت..... ۱۲-۱	دکمه استارت..... ۴-۲ - ۳-۲
سیستم ضد قفل چرخ‌ها: ABS..... ۱۴-۲ - ۱۳-۲	دکمه روشن / خاموش کردن موتور..... ۴-۲ - ۳-۲
سیستم فرمان هیدرولیکی..... ۸-۲	دمای بیرونی..... ۵۵-۱
سیستم کمکی ترمزگیری اضطراری..... ۱۵-۲	ر
ش	راديو (مشخصات)..... ۲۳-۵ - ۲۲-۵
شستشو..... ۱۳-۴ - ۱۲-۴	رانندگی..... ۱۸-۲ < ۲-۲
شیشه شوی..... ۱۰-۴ - ۶۵-۱	رنگ (نگهداری)..... ۱۳-۴ - ۱۲-۴
شیشه بالابر..... ۲۰-۳ - ۱۹-۳ < ۱۷-۳	رنگ (کد)..... ۲-۶
شیشه عقب (بخازدائی)..... ۱۴-۳ - ۱۳-۳	روشنائی :
ص	بیرونی..... ۶۲-۱ < ۶۰-۱
صفحه نشانگرها..... ۴۵-۱ < ۴۱-۱	همراه تا منزل..... ۶۱-۱
صندلی عقب (کاربری)..... ۳۰-۳	داخلی..... ۱۵-۵ - ۱۴-۵ - ۲۲-۳
صندلی جلو (تنظیمات)..... ۱۵-۱	صفحه نشانگرها..... ۴۱-۱
صندوق عقب..... ۳۳-۳ < ۳۱-۳	روشن کردن موتور..... ۴-۲ - ۳-۲

فهرست الفبایی (ادامه)

لامپ‌ها (تعویض).....	۱۵-۵ ← ۹-۵
م	
مایع خنک کننده موتور.....	۸-۴
محیط زیست.....	۱۲-۲
مخزن:	
روغن ترمز.....	۹-۴
مایع خنک کننده.....	۸-۴
مخزن:	
سوخت (گنجایش).....	۶۶-۱
شیشه شوی.....	۱۰-۴
مرور سریع مطالب.....	۲-۰
مشخصات خودرو.....	۴-۶ ← ۲-۶
مشخصات فنی.....	۸-۶ ← ۲-۶
مشخصات موتورها.....	۴-۶
مه شکن (چراغ جلو خودرو).....	۱۱-۵ - ۶۲-۱
ن	
نشیمنگاه صندلی عقب.....	۳۱-۳ - ۳۰-۳
و	
وزن‌ها.....	۵-۶
وزن‌های قابل یدک کشیدن.....	۵-۶
ه	
هشدارهای صوتی و نوری (بوق و چراغ زدن).....	۵۹-۱

ظ	
ظرفیت روغن موتور.....	۷-۴
ظرفیت مخزن سوخت.....	۶۷-۱ - ۶۶-۱
غ	
غریبک فرمان (تنظیمات).....	۵۶-۱
غیرفعال کردن کیسه هوای سرنشین جلو.....	۳۷-۱
ف	
فرمان هیدرولیک با سیستم تقویتی متغیر.....	۸-۲
فشار باد چرخ‌ها.....	۷-۵ - ۱۷-۲ ← ۱۱-۲ - ۴-۰
فندک.....	۲۷-۳
فیلترها.....	۱۰-۴
فیوزها.....	۱۷-۵ - ۱۶-۵
ق	
قطعه یدکی.....	۹-۶
قفل شدن درب‌ها.....	۱۱-۱ ← ۲-۱
قلاب یدک کشی (بکسل).....	۲۷-۵ - ۲۶-۵
ک	
کارت کلید: استفاده.....	۵-۱ ← ۲-۱
کارت کلید: باتری.....	۲۱-۵
کامپیوتر صفحه نشانگرها.....	۵۴-۱ ← ۴۶-۱
کلید یدک.....	۳-۱ - ۲-۱
کمربندهای ایمنی.....	۱۹-۱ ← ۱۶-۱
کیسه هوا.....	۲۷-۱ ← ۲۱-۱
گ	
گارانتی خودرو.....	۲۷-۴ ← ۲۲-۴
گیج دستی اندازه گیری روغن موتور.....	۷-۴ - ۶-۴
ل	
لامپ.....	۱۵-۵ ← ۹-۵

فهرست الفبایی

الف

آب بندی	۲-۲
آچار چرخ	۳-۵
آچار قالبی	۳-۵
آفتاب گیر	۲۱-۳
آینه آفتاب گیر	۲۱-۳
آینه ها	۵۸-۱ - ۵۷-۱
معرفی تجهیزات داشبورد	۴۵-۱ - ۳۹-۱
ابعاد	۶-۶
ایمنی کودکان	۳۸-۱ - ۲۸-۱ - ۶-۱ - ۲-۱
	۱۸-۳ - ۱۷-۳

ب

باتری	۲۰-۵ < ۱۸-۵ - ۱۱-۴
باد کردن چرخ ها	۵-۰ - ۴-۰
باربند	۳۲-۳
بالا بردن خودرو (تعویض چرخ)	۵-۵
بخارزدانی :	

شیشه جلو

شیشه عقب

شیشه جلو	۱۴-۳ - ۵-۳
شیشه عقب	۱۴-۳ - ۱۳-۳ - ۴-۳
بخاری (گرمایش)	۱۶-۳ < ۴-۳
برف پاک کن	۶۵-۱ - ۶۴-۱
برف پاک کن (تیغه)	۲۵-۵
بروز ابراد در عملکرد	۳۵-۵ < ۲۸-۵
بکسل کردن (بدک کشیدن)	۲۷-۵
بکسل کردن (رفع عیب)	۲۷-۵ - ۲۵-۵
بلندگوها (محل)	۲۲-۵

پ

پشت سری	۱۴-۱ - ۱۳-۱
پلاک های شناسایی	۳-۶ - ۲-۶
پنچری	۵-۵ < ۲-۵

ت

تجهیزات (جانبی)	۲۳-۵
تجهیزات مکمل ایمنی سر نشین	۲۷-۱ - ۲۵-۱
تجهیزات رادیو	۲۳-۵ - ۲۲-۵
ترمز دستی	۸-۲
ترمزگیری اضطراری	۱۵-۲
تعویض چرخ	۵-۵
تعویض روغن موتور	۶-۴
تعویض لامپ	۱۵-۵ < ۹-۵
تغذیه تجهیزات جانبی	۲۹-۳
تغییر وضعیت دنده	۱۰-۲ - ۷-۲
تنظیم دمای هوا	۱۶-۳ < ۴-۳
تنظیمات چراغ های جلو خودرو	۶۳-۱
تنظیمات صندلی های جلو	۱۵-۱
توجهات ویژه	۶-۲
تهویه مطبوع	۱۶-۳ < ۴-۳
تیغه برف پاک کن	۲۴-۵

ج

جعبه ابزار	۳-۵
جعبه داشبورد	۲۸-۳ < ۲۵-۳
جعبه دنده اتوماتیک (استفاده)	۱۸-۲ < ۱۶-۲
جک	۳-۵

چ

چراغ ها :

ترمز	۱۳-۵ - ۱۲-۵
چراغ اصلی / نور پائین	۱۱-۵ < ۹-۵ - ۶۰-۱
حرکت عقب	۱۲-۵
خطر یا فلاشر	۵۹-۱
راهنما	۱۳-۵ - ۱۲-۵ - ۵۹-۱
شماره پلاک خودرو	۱۳-۵
مه شکن	۱۱-۵ - ۶۲-۱
چراغ مطالعه	۲۴-۳

فهرست الفبایی (ادامه)

روغن ترمز..... ۹-۴	چرخ (ایمنی)..... ۸-۵ < ۶-۵
روغن موتور..... ۴-۴	چرخ زاپاس..... ۲-۵
ز	چرخ‌ها..... ۸-۵ < ۶-۵ - ۱۵-۲ < ۱۳-۲ - ۴-۰
زیر سیگاری..... ۲۷-۳	چشمک زن..... ۱۳-۵ - ۹-۵
	چیدمان..... ۲۶-۳ < ۲۳-۳
س	ح
ساعت..... ۵۵-۱	حرکت با کاروان (یدک کشیدن)..... ۵-۶
سرویس و نگهداری :	حلقه‌های نگهدارنده اشیاء (محل قرارگیری)..... ۲۹-۳
بدنه خودرو..... ۱۳-۴ - ۱۲-۴	حمل اشیاء در صندوق عقب..... ۳۱-۳
تزیینات داخلی..... ۱۴-۴	حوادث (بروز ایراد در عملکرد)..... ۲۵-۵ < ۲۸-۵
مکانیک..... ۱۱-۴ < ۴-۴	خ
سرویس‌های دوره‌ای و تکمیلی خودرو..... ۲۱-۴ < ۱۵-۴	خاموش کردن موتور..... ۵-۲
سطح سیالات..... ۱۰-۴ < ۵-۴	د
سوخت (سوخت‌گیری)..... ۶۶-۱	درب‌ها / درب صندوق عقب..... ۳۱-۳ - ۱۱-۱ < ۶-۱
سوخت (مصرف بهینه)..... ۱۱-۲ < ۹-۲	دریچه‌های هوا..... ۳-۳ - ۲-۳
سیستم ایمنی نگهدارنده کودکان..... ۳۸-۱ < ۳۲-۱	دسته دنده..... ۷-۲
سیستم ضد آلودگی (پیشنهادات)..... ۱۱-۲ < ۹-۲	دکمه استارت..... ۴-۲ - ۳-۲
سیستم ضد سرقت..... ۱۲-۱	دکمه روشن / خاموش کردن موتور..... ۴-۲ - ۳-۲
سیستم ضد قفل چرخ‌ها: ABS..... ۱۴-۲ - ۱۳-۲	دمای بیرونی..... ۵۵-۱
سیستم فرمان هیدرولیکی..... ۸-۲	ر
سیستم کمکی ترمزگیری اضطراری..... ۱۵-۲	راديو (مشخصات)..... ۲۳-۵ - ۲۲-۵
ش	رانندگی..... ۱۸-۲ < ۲-۲
شستشو..... ۱۳-۴ - ۱۲-۴	رنگ (نگهداری)..... ۱۳-۴ - ۱۲-۴
شیشه شوی..... ۱۰-۴ - ۶۵-۱	رنگ (کد)..... ۲-۶
شیشه بالابر..... ۲۰-۳ - ۱۹-۳ < ۱۷-۳	روشنائی :
شیشه عقب (بخارزدائی)..... ۱۴-۳ - ۱۳-۳	بیرونی..... ۶۲-۱ < ۶۰-۱
ص	همراه تا منزل..... ۶۱-۱
صفحه نشانگرها..... ۴۵-۱ < ۴۱-۱	داخلی..... ۱۵-۵ - ۱۴-۵ - ۲۲-۳
صندلی عقب (کاربری)..... ۳۰-۳	صفحه نشانگرها..... ۴۱-۱
صندلی جلو (تنظیمات)..... ۱۵-۱	روشن کردن موتور..... ۴-۲ - ۳-۲
صندوق عقب..... ۳۳-۳ < ۳۱-۳	

فهرست الفبایی (ادامه)

لامپ‌ها (تعویض).....	۱۵-۵ ← ۹-۵
م	
مایع خنک کننده موتور.....	۸-۴
محیط زیست.....	۱۲-۲
مخزن:	
روغن ترمز.....	۹-۴
مایع خنک کننده.....	۸-۴
مخزن:	
سوخت (گنجایش).....	۶۶-۱
شیشه شوی.....	۱۰-۴
مرور سریع مطالب.....	۲-۰
مشخصات خودرو.....	۴-۶ ← ۲-۶
مشخصات فنی.....	۸-۶ ← ۲-۶
مشخصات موتورها.....	۴-۶
مه شکن (چراغ جلو خودرو).....	۱۱-۵ - ۶۲-۱
ن	
نشیمنگاه صندلی عقب.....	۳۱-۳ - ۳۰-۳
و	
وزن‌ها.....	۵-۶
وزن‌های قابل یدک کشیدن.....	۵-۶
ه	
هشدارهای صوتی و نوری (بوق و چراغ زدن).....	۵۹-۱

ظ	
ظرفیت روغن موتور.....	۷-۴
ظرفیت مخزن سوخت.....	۶۷-۱ - ۶۶-۱
غ	
غریبک فرمان (تنظیمات).....	۵۶-۱
غیرفعال کردن کیسه هوای سرنشین جلو.....	۳۷-۱
ف	
فرمان هیدرولیک با سیستم تقویتی متغیر.....	۸-۲
فشار باد چرخ‌ها.....	۷-۵ - ۱۷-۲ ← ۱۱-۲ - ۴-۰
فندک.....	۲۷-۳
فیلترها.....	۱۰-۴
فیوزها.....	۱۷-۵ - ۱۶-۵
ق	
قطعه یدکی.....	۹-۶
قفل شدن درب‌ها.....	۱۱-۱ ← ۲-۱
قلاب یدک کشی (بکسل).....	۲۷-۵ - ۲۶-۵
ک	
کارت کلید: استفاده.....	۵-۱ ← ۲-۱
کارت کلید: باتری.....	۲۱-۵
کامپیوتر صفحه نشانگرها.....	۵۴-۱ ← ۴۶-۱
کلید یدک.....	۳-۱ - ۲-۱
کمربندهای ایمنی.....	۱۹-۱ ← ۱۶-۱
کیسه هوا.....	۲۷-۱ ← ۲۱-۱
گ	
گارانتی خودرو.....	۲۷-۴ ← ۲۲-۴
گیج دستی اندازه گیری روغن موتور.....	۷-۴ - ۶-۴
ل	
لامپ.....	۱۵-۵ ← ۹-۵

جهت اطلاع از آخرین لیست نمایندگی‌های مجاز شبکه خدمات پس از فروش شرکت سایپا یدک شامل لیست نمایندگان دارای مجوز ارائه خدمات به خودروی شما، لطفاً به بخش خدمات مشتری - فهرست نمایندگان شرکت در سایت شرکت سایپا یدک به آدرس ذیل مراجعه فرمایید:
www.saipayadak.org

فهرست نمایندگی‌ها

کد نمایندگی	شهر	نام نمایندگی	آدرس	تلفن
۲۰۰۷	آستانه اشرفیه	شرکت صبا ماشین اشرفیه	خ آزادی، بالاتر از میدان امام حسین، اول جاده لاهیجان	۴۲۳۴۸۱۳ - ۴۲۲۶۳۷۵ - ۴۲۳۴۸۱۱ ۴۲۳۴۸۱۲ - ۴۲۲۸۰۶۰ -
۲۰۸	آمل	شرکت گروه فنی آمل یدک جمشیدی	جاده تهران، پلیس راه، جنب سردخانه جمشیدی	۲۲۴۹۹۷۰-۶
۳۳۶۱	اراک	احمد مطهری منش	میدان انقلاب، بلوار کرهرود، پ ۶۳	۴۱۷۸۰۰۲-۶
۳۳۲۴	اصفهان	احمد اعتمادفر	خیابان امام خمینی، بعد از تابلو عاشق آباد، روبروی بانک ملی، شهرک رسالت	۳۲۰۴۰۴۴-۸
۳۳۱۸	اصفهان	شرکت کیان کار صفاهان	خیابان حکیم نظامی، بین پل فلزی و چهارراه حکیم نظامی، پلاک ۱۶۰	۶۲۴۴۳۶۴ - ۶۲۸۶۰۰۰
۳۱۵۵	امیرکلا	شرکت خدمات خودرو بزرگ روشن	کمربندی بابل، جنب پمپ بنزین	۳۲۴۴۰۴۰ - ۳۲۴۹۷۹۷-۹
۴۱۲۲	اهواز	سیدعباس موسوی	اتوبان آیت الله بهبهانی، اسلام آباد، نبش خیابان صبا	۵۵۶۶۰۶۱-۳
۴۰۰۳	ایلام	شرکت دانیال یدک کرامت	بلوار شهید بهشتی، نرسیده به میدان امام حسن(ع)	۲۲۲۴۶۹۳ - ۲۲۲۸۲۸۲ - ۲۲۲۴۵۸۵
۳۱۶۳	بابل	پیام نهرینی	خ شریعتی، روبروی دانشکده فنی، نبش کوچه ۱۲	۳۲۳۱۵۱۵ - ۳۲۶۲۵۱۵ - ۳۲۳۳۵۱۵
۳۱۸۰	بابلسر	صفدر افروزی راد	بلوار پاسداران، روبروی دارائی	۵۲۲۱۷۵۰
۲۸۴	بندرعباس	جلیل رحمانیان کوشکی	اول آزادگان	۳۳۳۳۱۲۰ - ۳۳۳۳۷۶۴ - ۳۳۳۳۷۶۵
۳۰۳۱	بیرجند	عبداله یوسفی	بلوار دانشگاه، نرسیده به پمپ بنزین شعله	۲۲۲۵۱۵۵ - ۲۲۲۹۲۹۲
۲۲۶۸	تبریز	شرکت تیزران خودرو تبریز	سه راهی فرودگاه، کیلومتر ۲ جاده مرند	۲۸۶۱۱۳۵ - ۲۸۶۱۱۳۰
۲۲۷۴	تبریز	محمد دسترنج آزادی	دروازه تهران، جنب بانک سپه استاد شهریار، کوی شهید محلاتی	۳۳۲۱۱۴۱-۲ - ۳۳۲۴۸۷۰-۲
۳۰۳۹	تربت حیدریه	علیرضا تازری	جاده سنتو، میدان امداد، نبش خیابان امام رضا ۴۷	۲۲۲۴۲۴۹ - ۲۲۴۱۶۳۸
۱۱۶۶	تهران	تعمیرگاه مرکزی ۱	خ دماوند، بعد از چهارراه تهرانپارس	۷۷۳۵۶۷۵۶ - ۷۷۳۴۶۵۵۵
۱۱۴۱	تهران	تعمیرگاه مرکزی ۵	ضلع شمال شرقی میدان آزادی	۶۶۰۵۱۷۴۰
۱۱۳۷	تهران	ابراهیم فرهنگ نیا	خیابان منیریه، نرسیده به چهارراه لشگر، پلاک ۲۸۸ - ۲۹۰	۵۵۳۸۲۴۲۲-۲۳ - ۵۵۴۸۱۰۰۵
۱۰۱۹	تهران	سازمان کوثر	خیابان آزادی، نبش زنجان جنوبی، پلاک ۵۳۴	۶۶۰۴۸۰۱۸-۲۰ - ۶۴۰۲۰

فهرست نمایندگی‌ها (ادامه)

کد نمایندگی	شهر	نام نمایندگی	آدرس	تلفن
۱۰۵	تهران	شرکت نیکوپيام	خ فدائیان اسلام، مقابل سازمان موتوری شهرداری، پلاک ۳۰۰ الی ۳۰۸	۵۵۳۰۳۹۳۹
۱۰۹۷	تهران	شرکت ماشین فلاحتی تهران	خ شریعتی، نبش خ آمل، نرسیده به م طالقانی، پلاک ۱۳۵ و ۱۳۷	۷۷۵۰۵۷۵۰ - ۷۷۵۰۲۳۶۶
۱۱۲۶	تهران	هاکوپ مگردیچیان	خ دماوند، روبروی مدرسه ۲۲ بهمن، پلاک ۶۴۱	۷۷۹۲۳۲۲۶ - ۷۷۹۰۱۱۲۴
۳۱۸۱	چالوس	حسن خلیل خلیلی	انتهای کمربندی، جنب پاسارگاز، سر خط هشت	۲۲۵۲۳۹۱ - ۲۲۵۰۶۱۹
۲۰۱۷	رشت	شرکت کاسانه گیلان	بلوار امام رضا(ع)، آج بیشه، جنب پمپ بنزین	۸۸۲۵۵۵۱-۳
۳۱۶۴	ساری	حسن ملکی	کیلومتر ۴ جاده جویبار	۲۱۷۲۲۹۵-۶
۳۲۱۴	سمنان	حسین نیک بین	میدان قوس، روبروی پارک سیمرغ	۳۳۰۳۰۰۸ - ۳۳۰۳۰۰۰-۶
۲۱۵۵	سندج	شرکت راهنیان کردستان	جنب پمپ بنزین سیلو، روبروی بانک رفاه	۳۳۸۳۳۷۱-۲
۵۰۲۳	شیراز	جعفر دل افکار	ابتدای بلوار امیرکبیر، جنب بیمه ایران	۸۳۲۷۲۹۶ - ۸۳۲۷۲۸۴
۵۰۲۲	شیراز	حمیدرضا جامعی	بلوار سلمان فارسی، جنب شرکت بیمه ایران، پلاک ۱۱۶	۷۳۲۲۱۳۱-۲
۲۰۵۱	قزوین	جلال دوست محمدی	میدان ولیعصر، بلوار آیت اله خامنه‌ای، مقابل کارخانه آلومتک	۲۲۲۰۱۲۷ - ۲۲۲۹۶۱۱
۱۱۰۶	کرج	محمود ناصرترابی	کیلومتر ۴ خیابان شهید بهشتی، بعد از میان جاده، پلاک ۳۸	۴۵۶۷۴۵۹ - ۴۵۶۱۸۷۷
۵۱۱۸	کرمان	احمد زرنگی پور	بلوار شهید صدوقی، خیابان اتو رفسنجان	۲۵۲۰۰۱۷
۲۳۵۹	کرمانشاه	سیاوش یاری	دیزل آباد، خیابان تاکسیرانی، سه راهی سمت چپ بانک صادرات	۸۲۷۴۸۰۰ - ۸۲۶۱۷۰۳
۳۰۸۲	گرگان	محمدرضا درمانی مطلق	خیابان شهید بهشتی، جنب پل، شماره ۳۱۸ الی ۳۲۰	۲۳۲۸۹۳۶ - ۲۳۳۲۴۶۲ - ۲۳۳۹۲۹۱
۳۰۲۵	مشهد	شرکت بازگانی یاران خودرو خراسان	انتهای خ نخ ریزی، نبش خ صدر جنوبی، پلاک ۹، مقابل پمپ گاز	۳۴۲۹۳۴۴ - ۳۴۲۹۳۳۳ - ۳۴۲۹۳۳۳ - ۳۴۲۳۳۵۸ - ۳۴۲۹۷۹۸
۳۰۰۸	مشهد	علیرضا سیاسی	بلوار صد متری، حدفاصل پمپ گاز و میدان خیام	۷۵۲۸۸۱۱
۳۰۲۲	مشهد	محمدرضا ورزنده کامه علیا	خ گاراژدارها، کوشش ۳۲، خ بزرگمهر	۳۴۳۴۱۱۱ - ۳۴۲۰۳۴۷

فهرست نمایندگی‌ها (ادامه)

کد نمایندگی	شهر	نام نمایندگی	آدرس	تلفن
۲۳۱۸	نقده	مصطفی بیگ زاده	انتهای بلوار آزادی، جنب مجتمع صنعتی شهرداری، بلوک اول	۶۲۶۰۳۸۰
۲۴۱۱	همدان	غلامحسین میرزایی پارسا	بلوار ۴۵ متری بدیع الزمان، روبروی ترمینال مینی‌بوس‌ها	۴۲۴۰۰۰۲-۶
۵۳۱۴	یزد	شرکت خدماتی جم تندر یزد	بلوار آزادگان، چهارراه خضر آباد	۵۲۵۳۰۰۰ - ۵۲۵۴۰۰۰ - ۵۲۵۲۰۰۰
۵۳۱۳	یزد	ناصر خورشیدی	خ آیت الله کاشانی، نرسیده به پل قطار صفائیه	۸۲۵۹۷۰۰-۵ - ۸۲۴۸۳۸۳



شرکت پارس خودرو
تهران کیلومتر ۹ جاده مخصوص کرج
کد پستی: ۱۳۸۹۴
صندوق پستی: ۳۷۷-۱۳۴۴۵
تلفن: ۹۲-۸۶-۴۰ ۴۴۵۰ (۰۲۱)
نمابر: ۱۴ ۴۶ ۴۴۵۰ (۰۲۱)
مدیریت ارتباط با مشتری: ۶۱ ۳۲ ۹۱ ۴۸ (۰۲۱)
پایگاه اینترنتی: www.parskhodro.ir



سازمان خدمات پس از فروش سایپا
توجه

مشتری گرامی لطفا جهت اطلاع از آخرین تغییرات و مشاهده نسخه معتبر این دفترچه به سایت شرکت سایپا پدک بخش خدمات مشتری قسمت راهنمایی مشتری و ضوابط گارانتی مراجعه فرمایید. بدیهی است در صورت وجود اختلاف، نسخه موجود بر روی سایت قابل استناد می باشد.

تهران، کیلومتر ۱۷ جاده مخصوص کرج، نبش خیابان داروپخش تلفن: ۶۱۶۱۰ دورنگار، ۶۱۶۱۱۹۰۱ صندوق پستی، ۸۳۶-۳۷۵۱۵
امور مشتریان و امداد خودرو: ۰۹۶۵۰ پیامک: ۵۰۰۱۹۶۷۷ صندوق پستی امور مشتریان، ۱۴۱۴-۳۷۵۱۵
پست الکترونیک، CRM@saipacorp.com وب سایت سایپا پدک، www.saipayadak.org وب سایت سایپا، www.saipacorp.com